

# Schnellverschraubungen

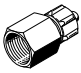




**FESTO**



# Schnellverschraubungen

Lieferübersicht

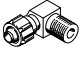


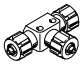

FESTO

Bauform	Ausführung	Typ	Anschluss D1		Schlauch- Innen-Ø	→ Seite/ Internet	
			M-Gewinde	G-Gewinde			
Gerade Form	<b>Schnellverschraubung – Innengewinde mit Dichtring</b>						
		<b>ACK</b> Aluminium- ausführung	–		G $\frac{1}{8}$	3, 4, 6	5
					G $\frac{1}{4}$	4, 6	
					G $\frac{3}{8}$	6, 9	
					G $\frac{1}{2}$	13	
	<b>Schnellverschraubung – Außengewinde mit Dichtring</b>						
		<b>CK</b> Metall- ausführung	M5	–		3, 4	6
					G $\frac{1}{8}$	3, 4, 6	
					G $\frac{1}{4}$	4, 6, 9	
					G $\frac{3}{8}$	6, 9, 13	
					G $\frac{1}{2}$	13	
		<b>CK-...-KU</b> Polymeraus- führung	–			G $\frac{1}{8}$	3, 4, 6
	G $\frac{1}{4}$					4, 6, 9	
	G $\frac{3}{8}$					6, 9	
	<b>Schott-Schnellverschraubung – Innengewinde mit Dichtring</b>						
		<b>QCK</b>	M5	–		PK-3	8
G $\frac{1}{8}$					PK-4		
G $\frac{1}{4}$					PK-6		
G $\frac{3}{8}$					PK-9		
<b>Schott-Schnellverschraubung</b>							
	<b>SCK</b> Aluminium- ausführung	–	–	–	PK-3, PK-4, PK-6, PK-9	9	
	<b>SCK-...-KU</b> Polymeraus- führung	–	–	–	PK-3, PK-4, PK-6, PK-9	9	
<b>Verschlusskappe für Kunststoffschlauchverschraubungen und Stecknippel</b>							
	<b>CV-PK</b>	–	–	–	3, 4, 6, 9	10	

# Schnellverschraubungen

Lieferübersicht

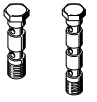

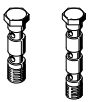

FESTO

Bauform	Ausführung	Typ	Anschluss D1			Schlauch- Innen-Ø	→ Seite/ Internet		
			M-Gewinde	R-Gewinde	G-Gewinde				
L-Form	<b>L-Schnellverschraubung</b>								
		GCK-...-KU Polymerausführung	-	R $\frac{1}{8}$	-	-	4, 6	11	
				R $\frac{1}{4}$			4, 6		
				R $\frac{3}{8}$			6, 9		
	<b>L-Schnellverschraubung mit 2 Dichtringen, ausrichtbar</b>								
		LCK Metallausführung	M5	-	-	-	3, 4	12	
							G $\frac{1}{8}$		3, 4, 6
							G $\frac{1}{4}$		4, 6, 9
							G $\frac{3}{8}$		6, 9, 13
							G $\frac{1}{2}$		13
LCK-...-KU Polymerausführung	-	-	-	-	G $\frac{1}{8}$	4, 6	12		
						G $\frac{1}{4}$		4, 6	
T-Form	<b>T-Schnellverschraubung mit 2 Dichtringen, ausrichtbar</b>								
		TCK Metallausführung	M5	-	-	-	3, 4	13	
							G $\frac{1}{8}$		3, 4, 6
							G $\frac{1}{4}$		4, 6,
							G $\frac{3}{8}$		6, 9
							G $\frac{1}{2}$		13
	TCK-...-KU Polymerausführung	-	-	-	-	G $\frac{1}{8}$	4, 6	13	
							G $\frac{1}{4}$		4, 6
	<b>T-Verteilerstück</b>								
		FCK-...-KU	-	-	-	-	3	14	
4									
6									
9									
<b>Überwurfmutter für CK-Schlauchverschraubung</b>									
	MCK Metallausführung	-	-	-	-	3, 4, 6, 9, 13	15		
	MCK-...-KU Polymerausführung	-	-	-	-	3, 4, 6, 9	15		

# Schnellverschraubungen

Lieferübersicht

FESTO

Bauform	Ausführung	Typ	Anschluss D1		Schlauch-Innen-Ø	→ Seite/ Internet
			M-Gewinde	G-Gewinde		
Vielfach-verteiler	<b>Kombination Hohlschraube VT mit Ringstück LK</b>					
		<b>VT-...-2</b> für 2 Ring- stücke	M5	G <sup>1</sup> / <sub>8</sub> , G <sup>1</sup> / <sub>4</sub> , G <sup>3</sup> / <sub>8</sub>	–	16
		<b>VT-...-3</b> für 3 Ring- stücke	M5	G <sup>1</sup> / <sub>8</sub> , G <sup>1</sup> / <sub>4</sub> , G <sup>3</sup> / <sub>8</sub>	–	16
		<b>LK</b> Metall- ausführung	–	–	3, 4, 6	16
		<b>LK-...-KU</b> Polymer- ausführung	–	–	4, 6	16
	<b>Kombination Hohlschraube VT mit Ringstück TK</b>					
		<b>VT-...-2</b> für 2 Ring- stücke	M5	G <sup>1</sup> / <sub>8</sub> , G <sup>1</sup> / <sub>4</sub> , G <sup>3</sup> / <sub>8</sub>	–	17
		<b>VT-...-3</b> für 3 Ring- stücke	M5	G <sup>1</sup> / <sub>8</sub> , G <sup>1</sup> / <sub>4</sub> , G <sup>3</sup> / <sub>8</sub>	–	17
		<b>TK</b> Metall- ausführung	–	–	3, 4, 6	17
		<b>TK-...-KU</b> Polymer- ausführung	–	–	4, 6	17

# Schnellverschraubungen ACK

Datenblatt

**Schnellverschraubung ACK**  
Innengewinde mit Dichtring

Werkstoffe:  
Einschraubzapfen: Aluminium  
Überwurfmutter: Aluminium

Werkstoff-Hinweis:  
RoHS konform



Allgemeine Technische Daten	
Einbaulage	beliebig
Dichtungsart am Einschraubzapfen	Dichtring

Betriebs- und Umweltbedingungen	
Betriebsmedium	Druckluft nach ISO 8573-1:2010 [7:-:-]
	Wasser gemäß Herstellererklärung <sup>2)</sup>
Hinweis zum Betriebs-/ Steuermedium	Geölter Betrieb möglich
Umgebungstemperatur [°C]	-10 ... +60
Korrosionsbeständigkeit KBK <sup>1)</sup>	2
Maritime Klassifizierung	siehe Zertifikat <sup>2)</sup>

- 1) Korrosionsbeständigkeitsklasse KBK 2 nach Festo Norm FN 940070  
Mäßige Korrosionsbeanspruchung. Innenraumanwendung bei der Kondensation auftreten darf. Außenliegende sichtbare Teile mit vorrangig dekorativer Anforderung an die Oberfläche, die in direktem Kontakt zur umgebenden industrieeüblichen Atmosphäre stehen.
- 2) Weitere Informationen [www.festo.com/sp](http://www.festo.com/sp) → Zertifikate.

## Abmessungen

Download CAD-Daten → [www.festo.com](http://www.festo.com)

Pneumatischer Anschluss			Nenn- weite [mm]	L1	L2	C1	C2	Teile- Nr.	Typ	PE <sup>1)</sup>
Innen- gewinde D1	für Schlauch- Außen-Ø [mm]	für Schlauch- Innen-Ø [mm]								
G <sup>1</sup> / <sub>8</sub>	4	-	2,4	23,9	9	13	8	5664	ACK-1/8-PK-3	10
	6	-	3,4	27	9	13	12	3714	ACK-1/8-PK-4	10
	8	-	5,3	27	9	13	14	7842	ACK-1/8-PK-6	10
G <sup>1</sup> / <sub>4</sub>	6	-	3,4	30	12	17	12	3713	ACK-1/4-PK-4	10
	8	-	5,3	30	12	17	14	3712	ACK-1/4-PK-6	10
G <sup>3</sup> / <sub>8</sub>	8	-	5,3	31	12	19	14	3711	ACK-3/8-PK-6	10
	-	9	8	37,4	15	19	19	3710	ACK-3/8-PK-9	10
G <sup>1</sup> / <sub>2</sub>	-	13	12	40,2	15	27	24	4099	ACK-1/2-PK-13	1

1) Packungseinheit in Stück

# Schnellverschraubungen CK

Datenblatt

FESTO

**Schnellverschraubung CK**  
Metallausführung  
Außengewinde mit Dichtring

Werkstoffe:  
Einschraubzapfen  
M-Gewinde: Stahl verzinkt  
G-Gewinde: Aluminium  
Überwurfmutter: Aluminium

Werkstoff-Hinweis:  
RoHS konform



Allgemeine Technische Daten	
Einbaulage	beliebig
Dichtungsart am Einschraubzapfen	Dichtring

Betriebs- und Umweltbedingungen	
Betriebsmedium	Druckluft nach ISO 8573-1:2010 [7:--:-] Wasser gemäß Herstellererklärung <sup>2)</sup>
Hinweis zum Betriebs-/ Steuermedium	Geölter Betrieb möglich
Umgebungstemperatur [°C]	-10 ... +60
Korrosionsbeständigkeit KBK <sup>1)</sup>	2
Maritime Klassifizierung	siehe Zertifikat <sup>2)</sup>

- 1) Korrosionsbeständigkeitsklasse KBK 2 nach Festo Norm FN 940070  
Mäßige Korrosionsbeanspruchung. Innenraumanwendung bei der Kondensation auftreten darf. Außenliegende sichtbare Teile mit vorrangig dekorativer Anforderung an die Oberfläche, die in direktem Kontakt zur umgebenden industriellen Atmosphäre stehen.
- 2) Weitere Informationen [www.festo.com/sp](http://www.festo.com/sp) → Zertifikate.

**Abmessungen** Download CAD-Daten → [www.festo.com](http://www.festo.com)

Bestellangaben			Nenn- weite [mm]	L1	L2	≡C	≡C1	Teile- Nr.	Typ	PE <sup>1)</sup>
Außen- gewinde D1	für Schlauch- Außen-Ø [mm]	für Schlauch- Innen-Ø [mm]								
M5	4	-	2,0	19,3	3,8	7	8	3561	CK-M5-PK-3	10
	6	-	2,9	21,5	3,8	10	-	3562	CK-M5-PK-4	10
G <sup>1</sup> / <sub>8</sub>	4	-	2,0	21,6	4,9	13	8	3563	CK- <sup>1</sup> / <sub>8</sub> -PK-3	10
	6	-	2,9	24,7	4,9	13	12	2027	CK- <sup>1</sup> / <sub>8</sub> -PK-4	10
	8	-	4,9	24,8	4,9	13	14	2028	CK- <sup>1</sup> / <sub>8</sub> -PK-6	10
G <sup>1</sup> / <sub>4</sub>	6	-	2,9	27,2	5,8	17	12	2029	CK- <sup>1</sup> / <sub>4</sub> -PK-4	10
	8	-	4,9	27,3	5,8	17	14	2030	CK- <sup>1</sup> / <sub>4</sub> -PK-6	10
	-	9	8	30,6	5,8	17	19	2031	CK- <sup>1</sup> / <sub>4</sub> -PK-9	10
G <sup>3</sup> / <sub>8</sub>	8	-	4,9	28,3	6,8	19	14	2032	CK- <sup>3</sup> / <sub>8</sub> -PK-6	10
	-	9	8	31,6	6,8	19	19	2033	CK- <sup>3</sup> / <sub>8</sub> -PK-9	10
	-	13	11,7	33,2	6,8	24	24	4097	CK- <sup>3</sup> / <sub>8</sub> -PK-13	10
G <sup>1</sup> / <sub>2</sub>	-	13	11,7	34,7	8,5	24	24	4098	CK- <sup>1</sup> / <sub>2</sub> -PK-13	1

1) Packungseinheit in Stück

# Schnellverschraubungen CK

Datenblatt

FESTO

**Schnellverschraubung CK-...-KU**  
 Polymerausführung  
 Außengewinde mit angespritzter  
 Dichtkante

Werkstoffe:  
 Einschraubzapfen: POM  
 Überwurfmutter: POM  
  
 Werkstoff-Hinweis:  
 RoHS konform



## Allgemeine Technische Daten

Einbaulage	beliebig
Dichtungsart am Einschraubzapfen	Dichtkante

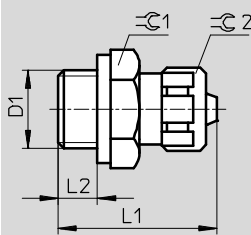
## Betriebs- und Umweltbedingungen

Betriebsdruck [bar]	0 ... 10
Betriebsmedium	Druckluft nach ISO 8573-1:2010 [7:-:-] Wasser gemäß Herstellererklärung <sup>2)</sup>
Hinweis zum Betriebs-/ Steuermedium	Geölter Betrieb möglich
Umgebungstemperatur [°C]	-10 ... +60
Korrosionsbeständigkeit KBK <sup>1)</sup>	2
Maritime Klassifizierung	siehe Zertifikat <sup>2)</sup>

- 1) Korrosionsbeständigkeitsklasse KBK 2 nach Festo Norm FN 940070  
 Mäßige Korrosionsbeanspruchung. Innenraumanwendung bei der Kondensation auftreten darf. Außenliegende sichtbare Teile mit vorrangig dekorativer Anforderung an die Oberfläche, die in direktem Kontakt zur umgebenden industrietypischen Atmosphäre stehen.
- 2) Weitere Informationen [www.festo.com/sp](http://www.festo.com/sp) → Zertifikate.

## Abmessungen

Download CAD-Daten → [www.festo.com](http://www.festo.com)



## Bestellangaben

Pneumatischer Anschluss			Nenn- weite [mm]	L1	L2	≡C	≡C1	Teile- Nr.	Typ	PE <sup>1)</sup>
Außen- gewinde D1	für Schlauch- Außen-Ø [mm]	für Schlauch- Innen-Ø [mm]								
G <sup>1</sup> / <sub>8</sub>	4	-	2,4	22,2	6,5	13	8	<b>6253</b>	<b>CK-1/8-PK-3-KU</b>	<b>10</b>
	6	-	3,4	25,3	6,5	13	12	<b>6254</b>	<b>CK-1/8-PK-4-KU</b>	<b>10</b>
	8	-	4,4	25,4	6,5	13	14	<b>6255</b>	<b>CK-1/8-PK-6-KU</b>	<b>10</b>
G <sup>1</sup> / <sub>4</sub>	6	-	3,4	28,5	8,5	17	12	<b>6256</b>	<b>CK-1/4-PK-4-KU</b>	<b>10</b>
	8	-	5,3	28,6	8,5	17	14	<b>6257</b>	<b>CK-1/4-PK-6-KU</b>	<b>10</b>
	-	9	7,3	31,9	8,5	17	19	<b>6258</b>	<b>CK-1/4-PK-9-KU</b>	<b>10</b>
G <sup>3</sup> / <sub>8</sub>	8	-	5,3	31	10,5	19	14	<b>6460</b>	<b>CK-3/8-PK-6-KU</b>	<b>10</b>
	-	9	8	34,5	10,5	19	19	<b>6468</b>	<b>CK-3/8-PK-9-KU</b>	<b>10</b>

1) Packungseinheit in Stück

# Schott-Schnellverschraubungen QCK

Datenblatt

FESTO

## Schott-Schnellverschraubung QCK

Innengewinde mit Dichtring

Werkstoffe:  
Gehäuse: Aluminium

Werkstoff-Hinweis:  
RoHS konform  
Kupfer- und PTFE-frei



### Allgemeine Technische Daten

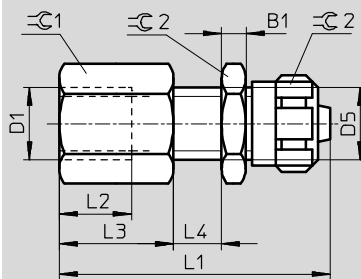
Einbaulage	beliebig
Dichtungsart am Einschraubzapfen	Dichtring

### Betriebs- und Umweltbedingungen

Betriebsmedium	Druckluft nach ISO 8573-1:2010 [7:--:-]
Hinweis zum Betriebs-/ Steuermedium	geölter Betrieb möglich

### Abmessungen

Download CAD-Daten → [www.festo.com](http://www.festo.com)



### Bestellangaben

Pneumatischer Anschluss	Nennweite	B1	D5	L1	L2	L3	L4	∅C1	∅C2	∅C3	Teile-Nr.	Typ	PE <sup>1)</sup>	
D1	[mm]						max.							
M5	PK-3 <sup>2)</sup>	2,4	3,2	M6x0,75	31	6	10	8	7	8	10	9424	QCK-M5-PK-3-B	10
G <sup>1</sup> / <sub>8</sub>	PK-4 <sup>2)</sup>	3,4	3,5	M10x1	40	8	13,5	10	13	12	13	9425	QCK- <sup>1</sup> / <sub>8</sub> -PK-4-B	10
G <sup>1</sup> / <sub>4</sub>	PK-6 <sup>2)</sup>	5,3	4	M12x1	45	12	18	10	17	14	17	9426	QCK- <sup>1</sup> / <sub>4</sub> -PK-6-B	10
G <sup>3</sup> / <sub>8</sub>	PK-9 <sup>2)</sup>	8	5	M16x1	50	12	18,6	10	19	19	22	9427	QCK- <sup>3</sup> / <sub>8</sub> -PK-9-B	1

1) Packungseinheit in Stück

2) Mit Überwurfmutter



# Schott-Schnellverschraubungen SCK

Datenblatt

**Schott-Schnellverschraubung SCK**

Werkstoffe:  
Gehäuse  
SCK: Aluminium  
SCK-...-KU: POM

**Schott-Schnellverschraubung SCK-...-KU**

mit angespritzter Dichtkante

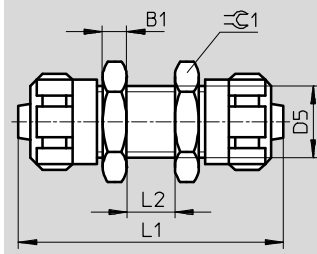
Werkstoff-Hinweis:  
RoHS konform  
Kupfer- und PTFE-frei



Allgemeine Technische Daten	
Einbaulage	beliebig

Betriebs- und Umweltbedingungen		
Betriebsdruck	[bar]	0 ... +10
Umgebungstemperatur	[°C]	-10 ... +60

**Abmessungen** Download CAD-Daten → [www.festo.com](http://www.festo.com)



Bestellangaben									
Pneumatischer Anschluss	Nennweite	B1	D5	L1	L2	≅1	Teile-Nr.	Typ	PE <sup>1)</sup>
	[mm]				max.				
<b>Aluminiumausführung</b>									
PK-3 <sup>2)</sup>	2,4	3,2	M6x0,75	34	8	10	9420	SCK-PK-3	10
PK-4 <sup>2)</sup>	3,4	3,5	M10x1	43	10	13	9421	SCK-PK-4	10
PK-6 <sup>2)</sup>	5,3	4	M12x1	44	10	17	9422	SCK-PK-6	10
PK-9 <sup>2)</sup>	8	5	M16x1	53	10	22	9423	SCK-PK-9	1
<b>Polymerausführung</b>									
PK-3 <sup>2)</sup>	2,4	5	M10x1 <sup>3)</sup>	41	10	13	9387	SCK-PK-3-KU	10
PK-4 <sup>2)</sup>	3,4	5	M10x1	46	10	13	9388	SCK-PK-4-KU	10
PK-6 <sup>2)</sup>	5,3	6	M12x1	48	10	17	9389	SCK-PK-6-KU	10
PK-9 <sup>2)</sup>	8	7	M16x1	57	10	22	9390	SCK-PK-9-KU	1

1) Packungseinheit in Stück  
2) Mit Überwurfmutter  
3) Einbau-∅ ist abweichend zur Aluminiumausführung

# Verschlußkappen CV

Datenblatt

FESTO

## Verschlußkappe CV

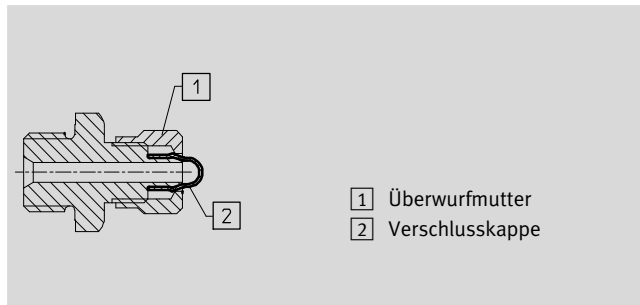
zum Verschließen von Stecknippeln und Verschraubungen für Polymerschlauch

Werkstoff:

Polyurethan

Kupfer- und PTFE-frei

RoHS konform



Abmessungen und Bestellangaben				
Schlauch-Innen-Ø	Gewicht/Stück	Teile-Nr. Typ		PE*
	[g]			
3	0,001	<b>6213</b>	<b>CV-PK-3-B</b>	<b>10</b>
4	0,001	<b>6214</b>	<b>CV-PK-4-B</b>	<b>10</b>
6	0,001	<b>6215</b>	<b>CV-PK-6-B</b>	<b>10</b>
9	0,002	<b>6216</b>	<b>CV-PK-9-B</b>	<b>10</b>

Betriebsbedingungen (zulässiger statischer Druck)								
Typ		CV-PK-3-B ... CV-PK-6-B					CV-PK-9-B	
Betriebsdruck	[bar]	10	10	8	7	6	6	4
Umgebungstemperatur	[°C]	-35	+20	+40	+60	+80	+60	+80

\* Packungseinheit in Stück

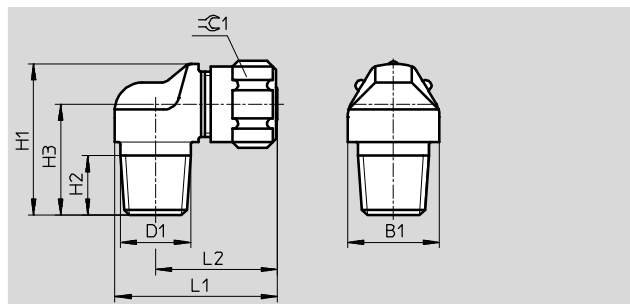
# L-Schnellverschraubungen GCK

Datenblatt

## L-Schnellverschraubung GCK-...-KU

Werkstoff:  
Polyacetal  
Kupfer- und PTFE-frei  
RoHS konform

Druckbereich: 0 ... 10 bar  
Temperaturbereich: -10 ... +60 °C



Abmessungen und Bestellangaben												
Anschluss	Nennweite	Schlauch-Innen-Ø	B1	H1	H2	H3	L1	L2	⌀1	Teile-Nr.	Typ	PE*
D1	[mm]											
R <sup>1</sup> / <sub>8</sub>	2,9	4	13	22,5	8	16,5	26,5	20,5	20,5	<b>6267</b>	<b>GCK-<sup>1</sup>/<sub>8</sub>-PK-4-KU</b>	<b>10</b>
	4,9	6	17	24,5	8	17,5	28,5	21,5	21,5	<b>6268</b>	<b>GCK-<sup>1</sup>/<sub>8</sub>-PK-6-KU</b>	<b>10</b>
R <sup>1</sup> / <sub>4</sub>	2,9	4	17	25,5	11	19,5	30	22,5	22,5	<b>6269</b>	<b>GCK-<sup>1</sup>/<sub>4</sub>-PK-4-KU</b>	<b>10</b>
	4,9	6	17	27,5	11	20,5	30	22,5	22,5	<b>6270</b>	<b>GCK-<sup>1</sup>/<sub>4</sub>-PK-6-KU</b>	<b>10</b>
R <sup>3</sup> / <sub>8</sub>	4,9	6	19	28,5	10,5	21	34	24,5	24,5	<b>6271</b>	<b>GCK-<sup>3</sup>/<sub>8</sub>-PK-6-KU</b>	<b>10</b>
	8	9	19	33,5	10,5	23,5	37,2	27,7	27,7	<b>6272</b>	<b>GCK-<sup>3</sup>/<sub>8</sub>-PK-9-KU</b>	<b>10</b>

\* Packungseinheit in Stück

# L-Schnellverschraubungen LCK

Datenblatt

FESTO

## L-Schnellverschraubung LCK

mit 2 Dichtringen  
Ausrichtbar

Werkstoffe:  
Gehäuse  
LCK: Zink-Druckguss  
LCK-...-KU: POM

## L-Schnellverschraubung

LCK-...-KU  
mit angespritzter Dichtkante  
Ausrichtbar

Werkstoff-Hinweis:  
RoHS konform  
Kupfer- und PTFE-frei

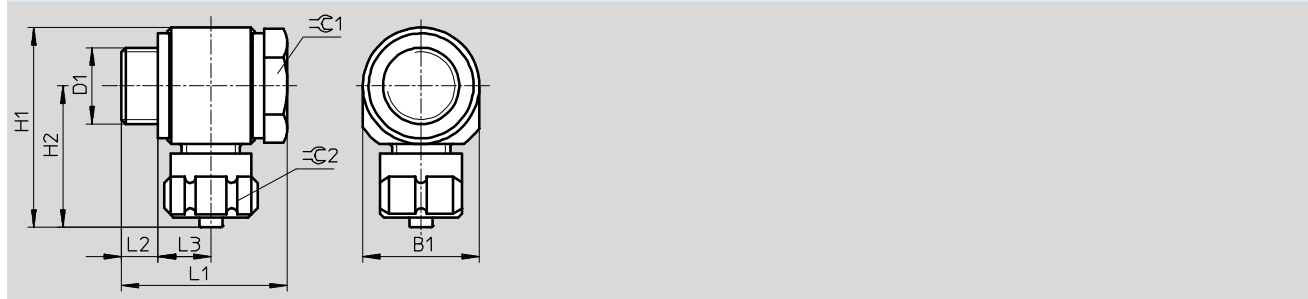


Allgemeine Technische Daten		
Typ	LCK	LCK-...-KU
Einbaulage	beliebig	
Dichtungsart am Einschraubzapfen	Dichtring	Dichtkante

Betriebs- und Umweltbedingungen		
Betriebsdruck [bar]	0 ... +16	
Umgebungstemperatur [°C]	-10 ... +60	

## Abmessungen

Download CAD-Daten → [www.festo.com](http://www.festo.com)



Bestellangaben													
Pneumatischer Anschluss	Nennweite	B1	H1	H2	L1	L2	L3	≈C1	≈C2	Teile-Nr.	Typ	PE <sup>2)</sup>	
D1	[mm]												
<b>Zink-Druckgussausführung</b>													
M5	PK-3 <sup>1)</sup>	2,4	10	21,1	16,1	17,2	3,8	5,2	7	8	4468	LCK-M5-PK-3	10
	PK-4 <sup>1)</sup>	2,4	11	21,1	16,1	18	3,8	5,6	7	8	4562	LCK-M5-PK-4	10
G <sup>1</sup> / <sub>8</sub>	PK-3 <sup>1)</sup>	2	16	27,1	19,1	21,1	4,9	6,1	13	8	4136	LCK- <sup>1</sup> / <sub>8</sub> -PK-3	10
	PK-4 <sup>1)</sup>	2,9	16	30,2	22,2	27,1	4,9	9,1	13	12	4469	LCK- <sup>1</sup> / <sub>8</sub> -PK-4	10
	PK-6 <sup>1)</sup>	4,9	16	30,3	22,3	27,1	4,9	9,1	13	14	4470	LCK- <sup>1</sup> / <sub>8</sub> -PK-6	10
G <sup>1</sup> / <sub>4</sub>	PK-4 <sup>1)</sup>	2,9	20	34,2	24,2	28,1	5,7	9,2	17	12	4471	LCK- <sup>1</sup> / <sub>4</sub> -PK-4	10
	PK-6 <sup>1)</sup>	4,9	20	34,3	24,3	28,1	5,5	9,3	17	14	4472	LCK- <sup>1</sup> / <sub>4</sub> -PK-6	10
	PK-9 <sup>1)</sup>	8	20	37,6	27,6	33,3	5,7	11,8	17	19	11452	LCK- <sup>1</sup> / <sub>4</sub> -PK-9	10
G <sup>3</sup> / <sub>8</sub>	PK-6 <sup>1)</sup>	4,9	25	39,3	26,8	30,3	6,7	9,3	22	14	4473	LCK- <sup>3</sup> / <sub>8</sub> -PK-6	1
	PK-9 <sup>1)</sup>	8	25	42,6	30,1	35,3	6,7	11,8	22	19	4474	LCK- <sup>3</sup> / <sub>8</sub> -PK-9	1
G <sup>1</sup> / <sub>2</sub>	PK-13 <sup>1)</sup>	11,7	30	49,2	34,2	46,6	7,9	16,85	27	24	4100	LCK- <sup>1</sup> / <sub>2</sub> -PK-13	1
<b>Polymerausführung</b>													
G <sup>1</sup> / <sub>8</sub>	PK-4 <sup>1)</sup>	3,4	16	30,5	22,5	27,5	7,1	8,25	13	12	6259	LCK- <sup>1</sup> / <sub>8</sub> -PK-4-KU	10
	PK-6 <sup>1)</sup>	5,3	16	30,5	22,5	27,5	7,1	8,25	13	14	6260	LCK- <sup>1</sup> / <sub>8</sub> -PK-6-KU	10
G <sup>1</sup> / <sub>4</sub>	PK-4 <sup>1)</sup>	3,4	20	34,5	24,5	28,5	8,1	8,25	17	12	6261	LCK- <sup>1</sup> / <sub>4</sub> -PK-4-KU	10
	PK-6 <sup>1)</sup>	5,3	20	34,5	24,5	28,5	8,1	8,25	17	14	6262	LCK- <sup>1</sup> / <sub>4</sub> -PK-6-KU	10

1) Mit Überwurfmutter

2) Packungseinheit in Stück

# T-Schnellverschraubungen TCK

Datenblatt

## T-Schnellverschraubung TCK

mit 2 Dichtringen  
Ausrichtbar

Werkstoffe:  
Gehäuse  
TCK: Zink-Druckguss  
TCK-...-KU: POM  
Überwurfmutter  
TCK: Aluminium  
TCK-...-KU: POM

## T-Schnellverschraubung TCK-...-KU

mit angespritzter Dichtkante  
Ausrichtbar

Werkstoff-Hinweis:  
RoHS konform

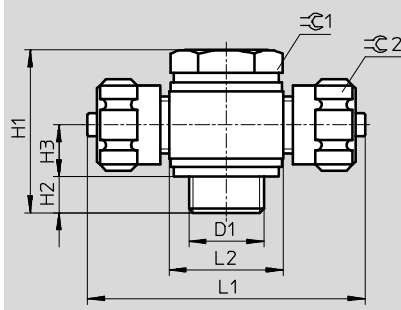


Allgemeine Technische Daten		
Typ	TCK	TCK-...-KU
Einbaulage	beliebig	
Dichtungsart am Einschraubzapfen	Dichtring	Dichtkante

Betriebs- und Umweltbedingungen		
Betriebsdruck [bar]	0 ... +10	
Umgebungstemperatur [°C]	-10 ... +60	

## Abmessungen

Download CAD-Daten → [www.festo.com](http://www.festo.com)



Bestellangaben												
Pneumatischer Anschluss	Nennweite	H1	H2	H3	L1	L2	≡C1	≡C2	Teile-Nr.	Typ	PE <sup>2)</sup>	
D1	[mm]											
<b>Zink-Druckgussausführung</b>												
M5	PK-3 <sup>1)</sup>	2	17,2	3,8	5,2	32,2	10	7	8	4484	TCK-M5-PK-3	10
	PK-4 <sup>1)</sup>	2	18	3,8	5,6	39,4	11	7	8	4563	TCK-M5-PK-4	10
G <sup>1</sup> / <sub>8</sub>	PK-3 <sup>1)</sup>	2	21,1	4,9	6,1	38,2	16	13	8	4137	TCK- <sup>1</sup> / <sub>8</sub> -PK-3	10
	PK-4 <sup>1)</sup>	2,9	27,1	4,9	9,1	44,4	16	13	12	4485	TCK- <sup>1</sup> / <sub>8</sub> -PK-4	10
	PK-6 <sup>1)</sup>	4,9	27,1	4,9	9,1	44,6	16	13	14	4486	TCK- <sup>1</sup> / <sub>8</sub> -PK-6	10
G <sup>1</sup> / <sub>4</sub>	PK-4 <sup>1)</sup>	2,9	28,1	5,7	9,2	48,4	20	17	12	4487	TCK- <sup>1</sup> / <sub>4</sub> -PK-4	10
	PK-6 <sup>1)</sup>	4,9	28,1	5,5	9,3	48,6	20	17	14	4488	TCK- <sup>1</sup> / <sub>4</sub> -PK-6	10
G <sup>3</sup> / <sub>8</sub>	PK-6 <sup>1)</sup>	4,9	30,3	6,7	9,3	53,6	25	22	14	4489	TCK- <sup>3</sup> / <sub>8</sub> -PK-6	1
	PK-9 <sup>1)</sup>	8	35,3	6,7	11,8	60,2	25	22	14	4490	TCK- <sup>3</sup> / <sub>8</sub> -PK-9	1
G <sup>1</sup> / <sub>2</sub>	PK-13 <sup>1)</sup>	11,7	46,6	7,9	16,9	68,4	30	27	24	4101	TCK- <sup>1</sup> / <sub>2</sub> -PK-13	1
<b>Polymerausführung</b>												
G <sup>1</sup> / <sub>8</sub>	PK-4 <sup>1)</sup>	3,4	27,5	7,1	8,25	45	16	13	12	6263	TCK- <sup>1</sup> / <sub>8</sub> -PK-4-KU	10
	PK-6 <sup>1)</sup>	5,3	27,5	7,1	8,25	45	16	13	14	6264	TCK- <sup>1</sup> / <sub>8</sub> -PK-6-KU	10
G <sup>1</sup> / <sub>4</sub>	PK-4 <sup>1)</sup>	3,4	28,5	8,1	8,25	49	20	17	12	6265	TCK- <sup>1</sup> / <sub>4</sub> -PK-4-KU	10
	PK-6 <sup>1)</sup>	5,3	28,5	8,1	8,25	49	20	17	14	6266	TCK- <sup>1</sup> / <sub>4</sub> -PK-6-KU	10

1) Mit Überwurfmutter  
2) Packungseinheit in Stück

# T-Schnellverschraubungen FCK

Datenblatt

FESTO

## T-Verteilerstück FCK-...-KU

Werkstoff:

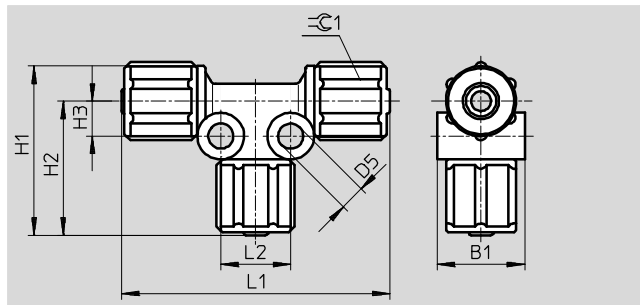
Polyacetal

Kupfer- und PTFE-frei

RoHS konform

Druckbereich: 0 ... 10 bar

Temperaturbereich: -10 ... +60 °C



Abmessungen und Bestellangaben												
Schlauch-Innen-Ø	Nennweite [mm]	B1	D5	H1	H2	H3	L1	L2	$\varnothing_{\pm 0,1}$	Teile-Nr.	Typ	PE*
3	2,4	11	4,3	23,8	19,8	5	39,6	10	8	<b>6273</b>	<b>FCK-3-PK-3-KU</b>	<b>10</b>
4	3,4	15	4,3	30,2	24,2	6	48,4	12	12	<b>6274</b>	<b>FCK-3-PK-4-KU</b>	<b>10</b>
6	5,3	18	4,3	31,2	24,2	6	48,4	12	14	<b>6275</b>	<b>FCK-3-PK-6-KU</b>	<b>10</b>
9	8	22	4,3	38,3	28,8	7,1	56,4	13	19	<b>6276</b>	<b>FCK-3-PK-9-KU</b>	<b>10</b>

\* Packungseinheit in Stück

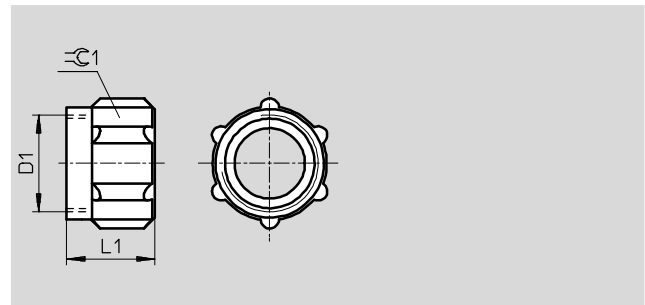
# Überwurfmutter MCK

Datenblatt

FESTO

## Überwurfmutter MCK für Schlauchverschraubungen

Werkstoff:  
Aluminium blau eloxiert  
Kupfer- und PTFE-frei  
RoHS konform



## Überwurfmutter MCK-...-KU für Schlauchverschraubungen

Werkstoff:  
Polymer  
Kupfer- und PTFE-frei  
RoHS konform

Abmessungen und Bestellangaben						
Schlauch- Innen-Ø	D1	L1	≈C1	Teile-Nr.	Typ	PE*
<b>Aluminiumausführung</b>						
3	M6x0,75	8,5	8	205254	MCK-PK-3	1
4	M10x1	11	12	2965	MCK-PK-4 <sup>1)</sup>	1
4	M8x1	9,5	–	205257	MCK-PK-4-R <sup>2)</sup>	1
6	M12x1	11	14	2966	MCK-PK-6	1
9	M16x1	14,4	19	2967	MCK-PK-9	1
13	M22x1	18	24	206504	MCK-PK-13	1
<b>Polymerausführung</b>						
3	M6x0,75	9,5	8	211289	MCK-PK-3-KU	1
4	M10x1	12,5	12	211291	MCK-PK-4-KU <sup>1)</sup>	1
6	M12x1	12,5	14	211292	MCK-PK-6-KU	1
9	M16x1	16	19	211293	MCK-PK-9-KU	1

\* Packungseinheit in Stück

- 1) Ausgenommen Verschraubungen CK-M5-PK-4, LCK-M5-PK-4, TCK-M5-PK-4
- 2) Für Verschraubungen CK-M5-PK-4, LCK-M5-PK-4, TCK-M5-PK-4

# Vielfachverteiler

Datenblatt

FESTO

## Hohlschraube VT mit Ringstück LK

Werkstoffe:  
Hohlschraube: Stahl, verzinkt  
Ringstück LK: Zink-Druckguss  
Ringstück LK-...-KU: POM

Werkstoff-Hinweis:  
RoHS konform



VT



LK

Betriebs- und Umweltbedingungen	
Betriebsdruck kompletter [bar]	0 ... +10
Temperaturbereich	
Maritime Klassifizierung	Ringstück LK: siehe Zertifikat <sup>1)</sup>

1) Weitere Informationen [www.festo.com/sp](http://www.festo.com/sp) → Zertifikate.

Bestellangaben				Abmessungen → 18		
Hohlschraube			Ringstück			
Pneumatischer Anschluss	Anzahl Ringstücke	Teile-Nr. Typ	Pneumatischer Anschluss	Teile-Nr. Typ	PE*	
<b>Zink-Druckgussausführung</b>						
M5	2	206145 VT-M5-2 <sup>3)</sup>	PK-3 mit Überwurfmutter	4475 LK-M5-PK-3 <sup>1)</sup>	10	
	3	4594 VT-M5-3 <sup>3)</sup>				
G1/8	2	4593 VT-1/8-2-PK-3 <sup>3)</sup>	PK-3 mit Überwurfmutter	4597 LK-1/8-PK-3 <sup>1)</sup>	10	
	3	4595 VT-1/8-3-PK-3 <sup>3)</sup>				
G1/8	2	206146 VT-1/8-2 <sup>3)</sup>	PK-4 mit Überwurfmutter	4476 LK-1/8-PK-4 <sup>1)</sup>	10	
	3	4596 VT-1/8-3 <sup>3)</sup>				
G1/8	2	206146 VT-1/8-2 <sup>3)</sup>	PK-6 mit Überwurfmutter	4477 LK-1/8-PK-6 <sup>1)</sup>	10	
	3	4596 VT-1/8-3 <sup>3)</sup>				
G1/4	2	206147 VT-1/4-2 <sup>3)</sup>	PK-4 mit Überwurfmutter	4478 LK-1/4-PK-4 <sup>1)</sup>	10	
	3	2335 VT-1/4-3 <sup>3)</sup>				
G1/4	2	206147 VT-1/4-2 <sup>3)</sup>	PK-6 mit Überwurfmutter	4479 LK-1/4-PK-6 <sup>1)</sup>	10	
	3	2335 VT-1/4-3 <sup>3)</sup>				
G3/8	2	206148 VT-3/8-2 <sup>3)</sup>	PK-6 mit Überwurfmutter	4480 LK-3/8-PK-6 <sup>1)</sup>	1	
	3	2336 VT-3/8-3 <sup>3)</sup>				
<b>Polymerausführung</b>						
G1/8	2	206146 VT-1/8-2 <sup>3)</sup>	PK-4 mit Überwurfmutter	6280 LK-1/8-PK-4-KU <sup>2) 3)</sup>	10	
	3	4596 VT-1/8-3 <sup>3)</sup>				
G1/8	2	206146 VT-1/8-2 <sup>3)</sup>	PK-6 mit Überwurfmutter	6281 LK-1/8-PK-6-KU <sup>2) 3)</sup>	10	
	3	4596 VT-1/8-3 <sup>3)</sup>				
G1/4	2	206147 VT-1/4-2 <sup>3)</sup>	PK-4 mit Überwurfmutter	6282 LK-1/4-PK-4-KU <sup>2) 3)</sup>	10	
	3	2335 VT-1/4-3 <sup>3)</sup>				
G1/4	2	206147 VT-1/4-2 <sup>3)</sup>	PK-6 mit Überwurfmutter	6283 LK-1/4-PK-6-KU <sup>2) 3)</sup>	10	
	3	2335 VT-1/4-3 <sup>3)</sup>				

\* Packungseinheit in Stück

1) Mit Überwurfmutter MCK und 2 Dichtringen OK

2) Mit Überwurfmutter MCK, mit angespritzter Dichtkante, Druckbereich 0 ... 10 bar, Temperaturbereich -10 ... +60 °C

3) Kupfer- und PTFE-frei



# Vielfachverteiler

Datenblatt

FESTO

**Hohlschraube VT mit Ringstück TK**

Werkstoffe:  
Hohlschraube: Stahl, verzinkt  
Ringstück TK: Zink-Druckguss  
Ringstück TK-...-KU: POM

Werkstoff-Hinweis:  
RoHS konform



Betriebs- und Umweltbedingungen	
Betriebsdruck kompletter [bar]	0 ... +10
Temperaturbereich	
Betriebsmedium	Druckluft nach ISO 8573-1:2010 [7:--]
Hinweis zum Betriebs-/ Steuermedium	geölter Betrieb möglich (im weiteren Betrieb erforderlich)
Maritime Klassifizierung	Ringstück TK: siehe Zertifikat <sup>1)</sup>

1) Weitere Informationen [www.festo.com/sp](http://www.festo.com/sp) → Zertifikate.

Bestellangaben				Abmessungen → 18		
Hohlschraube			Ringstück			
Pneumatischer Anschluss	Anzahl Ringstücke	Teile-Nr. Typ	Pneumatischer Anschluss	Teile-Nr. Typ	PE*	
<b>Zink-Druckgussausführung</b>						
M5	2	206145 VT-M5-2 <sup>3)</sup>	PK-3 mit Überwurfmutter	4491 TK-M5-PK-3 <sup>1)</sup>	1	
	3	4594 VT-M5-3 <sup>3)</sup>				
G <sup>1</sup> / <sub>8</sub>	2	4593 VT- <sup>1</sup> / <sub>8</sub> -2-PK-3 <sup>3)</sup>	PK-3 mit Überwurfmutter	4598 TK- <sup>1</sup> / <sub>8</sub> -PK-3 <sup>1)</sup>	1	
	3	4595 VT- <sup>1</sup> / <sub>8</sub> -3-PK-3 <sup>3)</sup>				
	2	206146 VT- <sup>1</sup> / <sub>8</sub> -2 <sup>3)</sup>	PK-4 mit Überwurfmutter	4492 TK- <sup>1</sup> / <sub>8</sub> -PK-4 <sup>1)</sup>	1	
	3	4596 VT- <sup>1</sup> / <sub>8</sub> -3 <sup>3)</sup>				
	2	206146 VT- <sup>1</sup> / <sub>8</sub> -2 <sup>3)</sup>	PK-6 mit Überwurfmutter	4493 TK- <sup>1</sup> / <sub>8</sub> -PK-6 <sup>1)</sup>	1	
	3	4596 VT- <sup>1</sup> / <sub>8</sub> -3 <sup>3)</sup>				
G <sup>1</sup> / <sub>4</sub>	2	206147 VT- <sup>1</sup> / <sub>4</sub> -2 <sup>3)</sup>	PK-4 mit Überwurfmutter	4494 TK- <sup>1</sup> / <sub>4</sub> -PK-4 <sup>1)</sup>	1	
	3	2335 VT- <sup>1</sup> / <sub>4</sub> -3 <sup>3)</sup>				
	2	206147 VT- <sup>1</sup> / <sub>4</sub> -2 <sup>3)</sup>	PK-6 mit Überwurfmutter	4495 TK- <sup>1</sup> / <sub>4</sub> -PK-6 <sup>1)</sup>	1	
	3	2335 VT- <sup>1</sup> / <sub>4</sub> -3 <sup>3)</sup>				
G <sup>3</sup> / <sub>8</sub>	2	206148 VT- <sup>3</sup> / <sub>8</sub> -2 <sup>3)</sup>	PK-6 mit Überwurfmutter	4496 TK- <sup>3</sup> / <sub>8</sub> -PK-6 <sup>1)</sup>	1	
	3	2336 VT- <sup>3</sup> / <sub>8</sub> -3 <sup>3)</sup>				
<b>Polymerausführung</b>						
G <sup>1</sup> / <sub>8</sub>	2	206146 VT- <sup>1</sup> / <sub>8</sub> -2 <sup>3)</sup>	PK-4 mit Überwurfmutter	6284 TK- <sup>1</sup> / <sub>8</sub> -PK-4-KU <sup>2)</sup> 3)	1	
	3	4596 VT- <sup>1</sup> / <sub>8</sub> -3 <sup>3)</sup>				
	2	206146 VT- <sup>1</sup> / <sub>8</sub> -2 <sup>3)</sup>	PK-6 mit Überwurfmutter	6285 TK- <sup>1</sup> / <sub>8</sub> -PK-6-KU <sup>2)</sup> 3)	1	
	3	4596 VT- <sup>1</sup> / <sub>8</sub> -3 <sup>3)</sup>				
G <sup>1</sup> / <sub>4</sub>	2	206147 VT- <sup>1</sup> / <sub>4</sub> -2 <sup>3)</sup>	PK-4 mit Überwurfmutter	6286 TK- <sup>1</sup> / <sub>4</sub> -PK-4-KU <sup>2)</sup> 3)	1	
	3	2335 VT- <sup>1</sup> / <sub>4</sub> -3 <sup>3)</sup>				
	2	206147 VT- <sup>1</sup> / <sub>4</sub> -2 <sup>3)</sup>	PK-6 mit Überwurfmutter	6287 TK- <sup>1</sup> / <sub>4</sub> -PK-6-KU <sup>2)</sup> 3)	1	
	3	2335 VT- <sup>1</sup> / <sub>4</sub> -3 <sup>3)</sup>				

\* Packungseinheit in Stück

1) Mit 2 Überwurfmutter MCK und 2 Dichtringen OK

2) Mit 2 Überwurfmutter MCK, mit angespritzter Dichtkante, Druckbereich 0 ... 10 bar, Temperaturbereich -10 ... +60 °C

3) Kupfer- und PTFE-frei

# Vielfachverteiler

Datenblatt

FESTO

## Vielfachverteiler

bestehend aus:

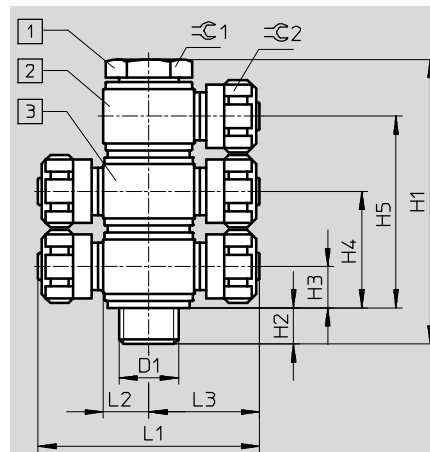
- Hohlschraube VT und Ringstück LK

→ 16

oder

- Hohlschraube VT und Ringstück TK

→ 17



- 1 Hohlschraube VT
- 2 Ringstück LK
- 3 Ringstück TK

Abmessungen														
Anschluss D1	Hohlschraube Typ	Ringstück Typ	H1	H2	H3	H4	H5	L1	L2	L3	⌀1	⌀2		
M5	VT-M5-2	LK-M5-PK-3	27,3	4	5,2	15,1	-	-	5	16,1	7	8		
		TK-M5-PK-3						32,2	-					
	VT-M5-3	LK-M5-PK-3	37,1	3,9	5,2	15,1	25	-	5	16,1	7	8		
		TK-M5-PK-3						32,2	-					
G1/8	VT-1/8-2-PK-3	LK-1/8-PK-3	32,7	5,9	6,1	16,7	-	-	8	19,1	13	8		
		TK-1/8-PK-3						38,2	-					
	VT-1/8-3-PK-3	LK-1/8-PK-3	43,3	5,9	6,1	16,7	27,3	-	8	19,1	13	8		
		TK-1/8-PK-3						38,2	-					
	VT-1/8-2	LK-1/8-PK-4	44,8	6	9,1	25,7	-	-	8	22,2	13	12		
		TK-1/8-PK-4						44,4	-					
		LK-1/8-PK-6						-	8	22,3			14	
		TK-1/8-PK-6						44,6	-					
	VT-1/8-3	LK-1/8-PK-4	61,2	5,8	9,1	25,7	42,3	-	8	22,2	13	12		
		TK-1/8-PK-4						44,4	-					
		LK-1/8-PK-6						-	8	22,3			14	
		TK-1/8-PK-6						44,6	-					
G1/4	VT-1/4-2	LK-1/4-PK-4	45,2	6,6	9,2	25,4	-	-	10	24,2	17	12		
		TK-1/4-PK-4						48,4	-					
		LK-1/4-PK-6		6,2	9,3	25,7		-	10	24,3		14		
		TK-1/4-PK-6						48,6	-					
	VT-1/4-3	LK-1/4-PK-4	62,5	6,7	9,2	25,4	41,6	-	10	24,2	17		12	
		TK-1/4-PK-4						48,4	-					
		LK-1/4-PK-6		6,1	9,3	25,7		42,1	-	10		24,3	14	
		TK-1/4-PK-6							48,6	-				
G3/8	VT-3/8-2	LK-3/8-PK-6	47,5	7,5	9,3	25,7	-		-	12,5	26,8	22		14
		TK-3/8-PK-6							53,6	-				
	VT-3/8-3	LK-3/8-PK-6	63,9	7,5	9,3	25,7		42,1	-	12,5	26,8		22	14
		TK-3/8-PK-6							53,6	-				