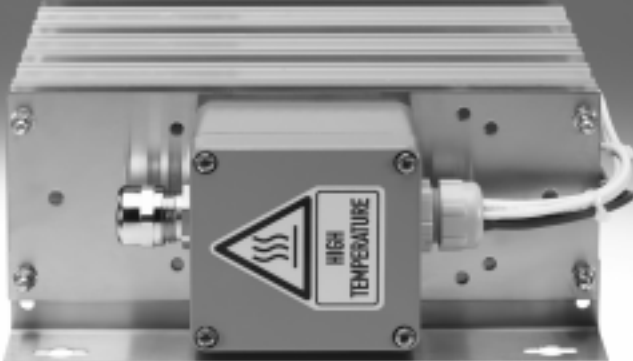


Bremswiderstände CACR



Bremswiderstände CACR

Typenschlüssel



CACR – LE 2 – 72 – W500

Typ	
CACR	Widerstand

Anschluss technik	
LE	Offenes Ende
KL	Klemme

PIN	
2	2-polig

Widerstandswert	
6	6 Ω
33	33 Ω
40	40 Ω
50	50 Ω
67	67 Ω
72	72 Ω
100	100 Ω

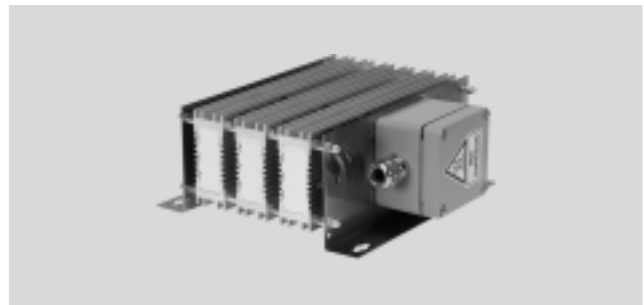
Leistung	
60	60 W
500	500 W
1800	1800 W
2000	2000 W
2400	3600 W

Bremswiderstände CACR

Datenblatt

FESTO

Bremswiderstand
CACR-LE2
CACR-KL2



Allgemeine Technische Daten					
Typ	CACR-				
	LE2-6-W60	LE2-50-W500	LE2-72-W500	LE2-100-W500	
Leistung bei 35% ED und 20°C	[W]	180	500	500	500
Nennleistung	[W]	60	200	200	200
Widerstandswert	[Ω]	6	50	72	100
Anschlusstechnik	offenes Ende				
Einbaulage	senkrecht, waagrecht		senkrecht		
	freie Konvektion				
Befestigungsart	–		mit Zubehör		
	mit Durchgangsbohrung				
Produktgewicht	[g]	140	550	550	550

Typ	CACR-			
	KL2-67-W1800	KL2-40-W2000	KL2-33-W2400	
Leistung bei 35% ED und 20°C	[W]	1800	2000	3600 ¹⁾
Nennleistung	[W]	720	800	1440
Widerstandswert	[Ω]	67	40	33
Anschlusstechnik	Klemme			
Einbaulage	senkrecht			
	freie Konvektion			
Befestigungsart	mit Zubehör			
	mit Durchgangsbohrung			
Produktgewicht	[g]	4000	2400	8000

1) Wegen UL- und CSA-Zulassung ist die Leistungsangabe im Typenschild auf 2400 W reduziert.

Betriebs- und Umweltbedingungen		
Typ	CACR-	
	LE2-6-W60	LE2-.../KL2-...
Umgebungstemperatur	[°C]	0 ... 50
Schutzart	IP65	
Zulassung	c UL us - Recognized (OL)	
	–	c CSA us (OL)
Werkstoff-Hinweis	RoHS konform	
	LABS-haltige Stoffe enthalten	

Bremswiderstände CACR

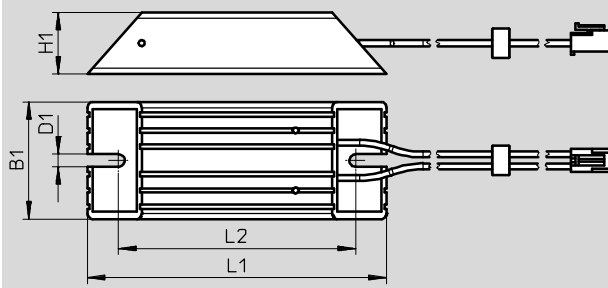
Datenblatt

FESTO

Abmessungen

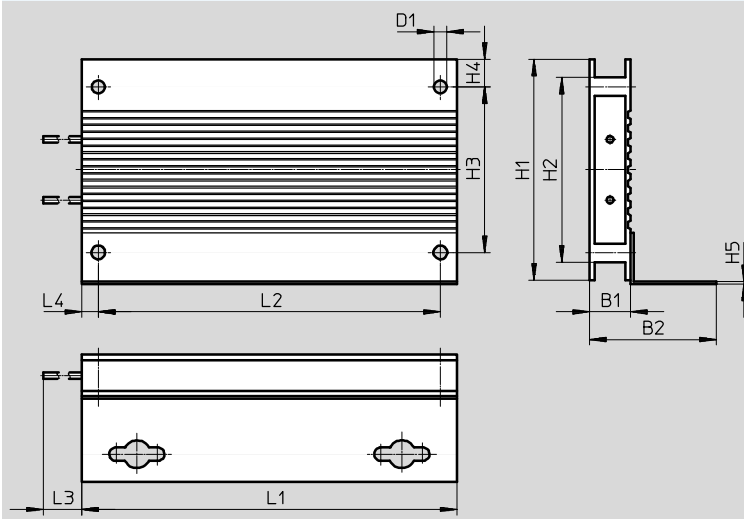
Download CAD-Daten → www.festo.com

CACR-LE2-6-W60



Typ	B1	D1	H1	L1	L2
	±1	±0,1	±1		±3
CACR-LE2-6-W60	40	4,3	21	102	81

CACR-LE2-50-W500, CACR-LE2-72-W500, CACR-LE2-100-W500



Typ	B1	B2	D1 ∅	H1	H2	H3	H4	H5	L1	L2	L3	L4
	±0,5		±0,1		±0,3	±0,2				±0,2	±40	
CACR-LE2-50-W500												
CACR-LE2-72-W500	15	46	4,7	80	67	60	10	1	216	204	510	6
CACR-LE2-100-W500												

Bremswiderstände CACR

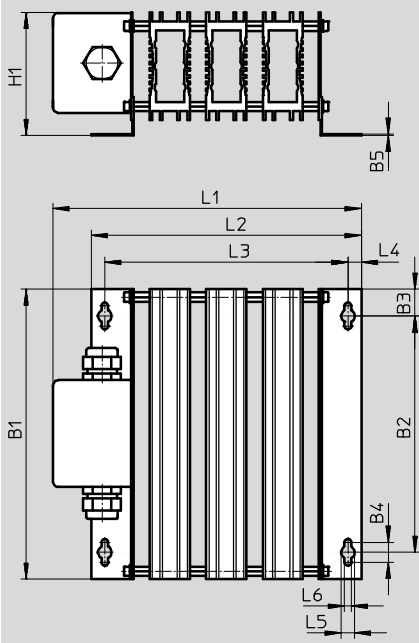
Datenblatt

FESTO

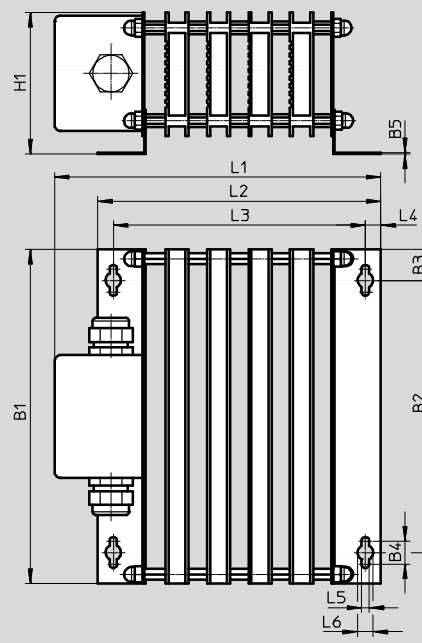
Abmessungen

Download CAD-Daten → www.festo.com

CACR-KL2-67-W1800

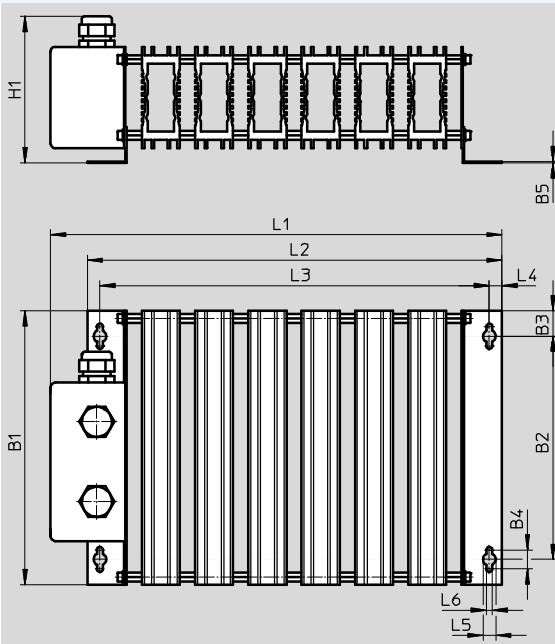


CACR-KL2-40-W2000



Typ	B1	B2	B3	B4	B5	H1	L1	L2	L3	L4	L5	L6
CACR-KL2-67-W1800	216	176	20	15	1	91,5	230	201	181	10	10	5
CACR-KL2-40-W2000	216	176	20	15	1	91,5	211	183	163	10	10	5

CACR-KL2-33-W2400



Typ	B1	B2	B3	B4	B5	H1	L1	L2	L3	L4	L5	L6
CACR-KL2-33-W2400	216	176	20	15	1	115,5	356	327	307	10	10	5

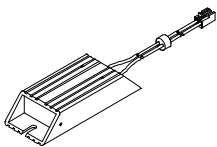
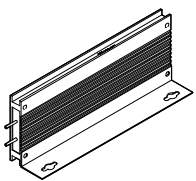
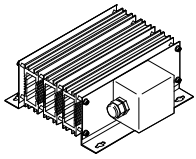
Bremswiderstände CACR

Datenblatt

FESTO

Zuordnung von Bremswiderstand zu Motorcontroller						
Bremswiderstand	CACR-					
	LE2-6-W60	LE2-50-W500	LE2-72-W500	KL2-67-W1800	KL2-40-W2000	KL2-33-W2400
geeignet für Motorcontroller						
CMMP-AS-C2-3A-M0	–	■ ¹⁾	■	–	–	–
CMMP-AS-C5-3A-M0	–	■ ¹⁾	■	–	–	–
CMMP-AS-C5-11A-P3-M0	–	–	–	■	■ ¹⁾	–
CMMP-AS-C10-11A-P3-M0	–	–	–	■	■ ¹⁾	–
CMMP-AS-C2-3A-M3	–	■ ¹⁾	■	–	–	–
CMMP-AS-C5-3A-M3	–	■ ¹⁾	■	–	–	–
CMMP-AS-C5-11A-P3-M3	–	–	–	■	■ ¹⁾	–
CMMP-AS-C10-11A-P3-M3	–	–	–	■	■ ¹⁾	–
CMMP-AS-C20-11A-P3	–	–	–	–	–	■
geeignet für Integrierter Antrieb						
EMCA-EC-67-...	■	–	–	–	–	–

1) Empfohlener Bremswiderstand

Bestellangaben					
Typ	Widerstandswert [Ω]	Nennleistung [W]	Teile-Nr.	Typ	
CACR-LE2-...					
	6	60	8047913	CACR-LE2-6-W60	
	50	200	2882342	CACR-LE2-50-W500	
	72	200	1336611	CACR-LE2-72-W500	
	100	200	1336615	CACR-LE2-100-W500	
CACR-KL2-...					
	67	720	1336617	CACR-KL2-67-W1800	
	40	800	2882343	CACR-KL2-40-W2000	
	33	1440	1336619	CACR-KL2-33-W2400	