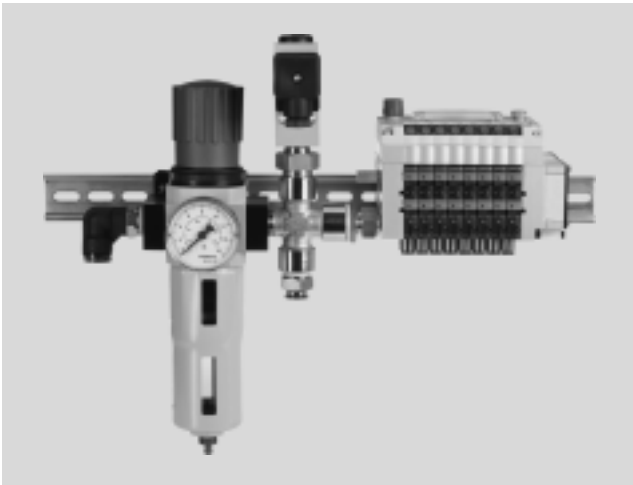


# Baugruppen

Einbaufertige Lösungen – Montageplatten und Baugruppen

FESTO



- Pneumatische und elektrische Komponenten zu einer Funktionseinheit vormontiert
- Kombinierbar aus rund 30000 Katalogkomponenten
- Anschlüsse inklusive
- Zur Intergration in Maschinen

## Allgemeines

Das Produktportfolio von Festo umfasst rund 30000 Einzelkomponenten, die je nach Funktion zu einer Baugruppe vormontiert werden können. Ebenfalls an die Einheit montierbar: Zubehör, wie z.B. Verschraubungen und Anschlüsse. Dadurch lässt sich die

Baugruppe als einbaufertiges Sub-System direkt in die Anlage bzw. das übergeordnete System installieren.

Eine Baugruppe kann aus unterschiedlichsten Komponenten bestehen. Gängige Kombinationen sind z.B.:

- Zylinder-Ventil-Kombinationen
  - Elemente zur Druckluftaufbereitung kombiniert mit Ventilen
  - Ventilblöcke
- Bei Bedarf können Komponenten von Drittanbietern integriert und die Baugruppe kann auf Platte montiert werden.

Nach Fertigstellung erfolgt eine 100% Funktionsprüfung der gesamten Einheit. Die Baugruppe wird einbaufertig geliefert.

## Technische Daten

- Kombination verschiedenster pneumatischer und/oder elektrischer Komponenten zu einer Einheit
- Für unterschiedlichste Branchen Anwendungen

- Applikationsspezifische Zusammenstellung der Komponenten
- Optional: Zubehör an Baugruppe montiert
- Einsatz neuester Innovationen und Technologien

- Einbaufertig:  
Alle Arbeitsschritte vom Engineering über die Montage bis hin zur Qualitätsprüfung erfolgen durch Spezialisten von Festo.
- 100% geprüft, mit Prüfzertifikat
- Vollständige Dokumentation

- Ausführung entsprechend:
  - EN 60204-1
  - ATEX Zone 1 und 21 (rein pneumatisch), ATEX Zone 2 und 22 (elektrisch und elektro-pneumatisch)
  - UL-508A
- Umsetzung von Sicherheitsfunktionen

## Einbaufertig – Ihre Vorteile

### Bestellung

Eine einzige Bestell-Nr. für die gesamte Lösung.

### Fertigung und Montage

Der gesamte Fertigungs- und Montageprozess, einschließlich Verschlauchung und Verdrahtung, entfällt für Sie. Auf Wunsch sind an der Baugruppe bereits auch Anschlüsse an die Anlage montiert.

### Prüfung und Testlauf

Die Baugruppe ist vollständig geprüft.

### Dokumentation

Sie erhalten eine detaillierte Systemdokumentation, die Sie einfach und schnell in Ihre Gesamtdokumentation integrieren können:

- Zusammenbauzeichnung
- Stückliste
- Schaltpläne
- Bedienungsanleitungen der Komponenten

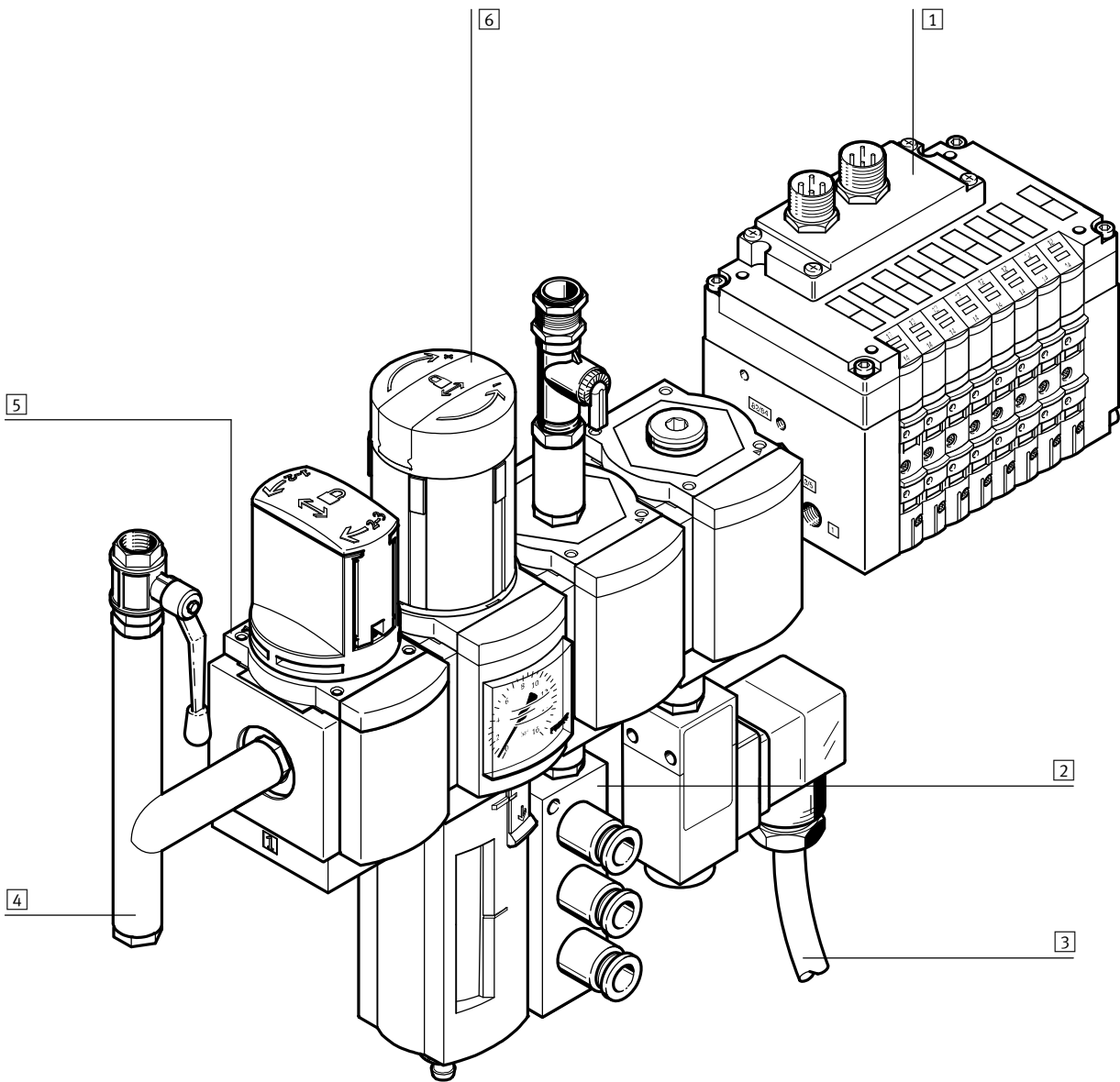
### Interesse an Baugruppen?

Weitere Informationen zu einbaufertigen Lösungen  
➔ [www.festo.com](http://www.festo.com)  
oder fragen Sie Ihren Vertriebsingenieur von Festo. Er hilft Ihnen gerne weiter.

# Baugruppen

Einbaufertige Lösungen – Montageplatten und Baugruppen

FESTO



1 Ventile und Ventilinseln

2 Weitere pneumatische

- Komponenten
- Zylinder
- Druckregler
- Manometer
- Komponenten Drittanbieter
- Anschlüsse
- Sensorik
- Servopneumatik
- etc.

3 Verschlauchung/Verkabelung und Verrohrung

- Adernanzahl
- Querschnitt
- Kabelbaum/Einzelkabel
- Leitungsbeschriftung

4 Ausgänge

- Pneumatik
- Elektrisch
- Multipolschnittstellen

5 Befestigungsmöglichkeiten

- Zur Montage in der Anlage

6 Druckluftaufbereitung

- MS-Reihe
- D-Reihe
- Kundenspezifische Anordnung der Module