

Clipsetzer AGTC

FESTO



Clipsetzer AGTC

Merkmale


FESTO

Auf einen Blick

Prinzip

Der Clipsetzer AGTC ist ein pneumatisches Montagegerät für Clips unterschiedlicher Bauform. Beim Drücken des Clipsetzers mit dem montierten Clip-Adapter¹⁾ und Clip gegen die vorgesehene Montageposition (Bohrung oder Bolzen) wird im Clipsetzer ein

Montageimpuls ausgelöst. Durch den Montageimpuls wird der Clip gesetzt. Die Höhe des eingestellten Betriebsdrucks bestimmt die Stärke des Montageimpulses. Für die Montage unterschiedlicher Clips ist jeweils ein spezifischer Clip-Adapter¹⁾ erforderlich.

 Hinweis

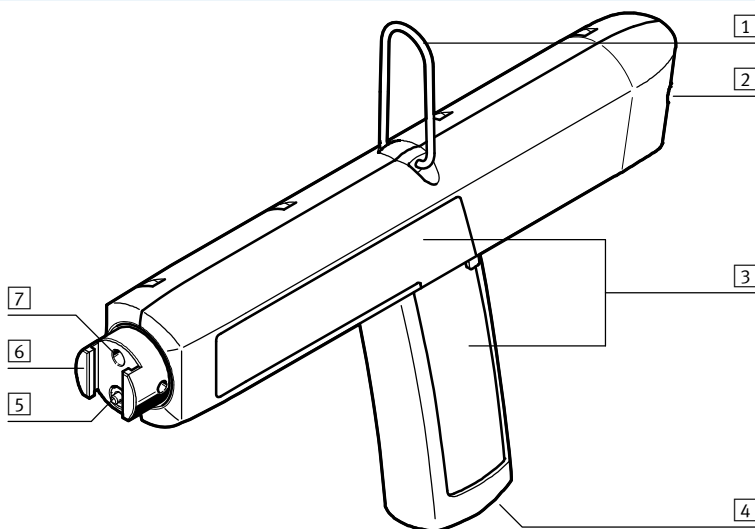
Der Clipsetzer darf nicht verwendet werden:

- zum Setzen von Nieten, Nägeln, Schrauben oder ähnlichen Teilen
- in explosionsgefährdeten Bereichen
- auf Baustellen

- bei der Herstellung von Nahrungsmitteln, Kosmetika oder Pharmazeutika
- im Außenbereich oder Bereichen, die Nässe ausgesetzt sind
- auf Gerüsten oder Leitern

1) Der Clip-Adapter ist nicht im Lieferumfang enthalten.

Übersicht



- 1 Haltebügel an erster Befestigungsmöglichkeit
- 2 Zweite Befestigungsmöglichkeit (für Haltebügel)
- 3 Griff-Flächen
- 4 Druckluftanschluss G $\frac{1}{4}$
- 5 Druckstück mit Sicherungsstift zur Fixierung des Clip-Adapters
- 6 Schnittstelle für Clip-Adapter
- 7 Bohrung zur optionalen Fixierung des Clip-Adapters

Clip-Adapter

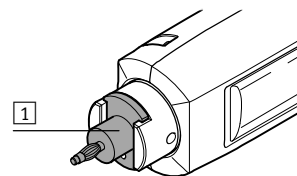
Der zum Clip passende Clip-Adapter 1 muss vom Betreiber angefertigt werden.

Hierbei sind folgende Vorgaben für den Clip-Adapter zu beachten:

- möglichst leicht (maximal 50 g)
- aus Kunststoff (z. B. PA, PBT oder POM; optional glasfaser-

verstärkt

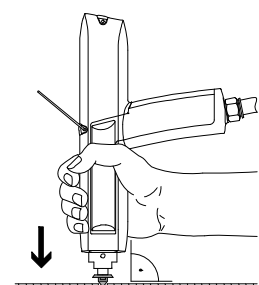
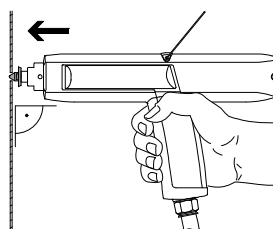
- ausreichende Klemmkraft des Clips beim Aufstecken auf den Clip-Adapter (kein selbstständiges Herausfallen)
- möglichst geringes Spiel zur Schnittstelle. Abmessungen Schnittstelle → 4



Handhabung

Anschluss Druckluft:
Clipsetzer mit Druckluftschlauch an den Druckluftanschluss mit Druckregelventil anschließen. Anschließend am Druckregelventil den zur Clipmontage passenden Betriebsdruck einstellen (maximal 6 bar).



Bedienung:
Clipsetzer mit angebrachtem Clip senkrecht zur Montagefläche mit Betätigungskraft auf die Montageposition drücken. Der Montageimpuls wird ausgelöst und der Clip gesetzt.



Clipsetzer AGTC

Datenblatt

FESTO

-  Betriebsdruck
2 ... 6 bar
-  Temperaturbereich
5 ... 40 °C



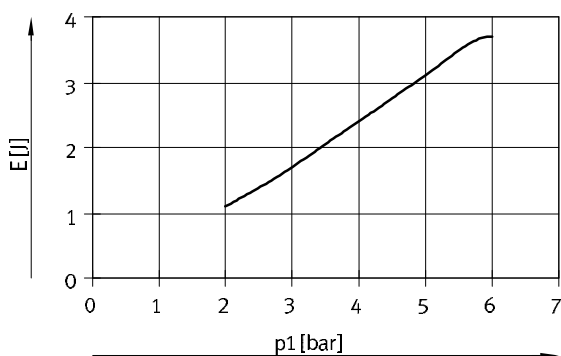
Allgemeine Technische Daten	
Pneumatischer Anschluss 1	Innengewinde G1/4
Werkzeugaufnahme	T-Nut mit Druckstück
Ventilfunktion	3/2-Wegeventil geschlossen monostabil
Betätigungsart	mechanisch
Max. Anziehdrehmoment [Nm]	15
Produktgewicht [g]	750

Betriebs- und Umweltbedingungen	
Betriebsdruck [bar]	2 ... 6
Betriebsmedium	Druckluft nach ISO 8573-1:2010 [7:4:4]
Hinweis zum Betriebs-/ Steuermedium	Geölter Betrieb nicht möglich
Umgebungstemperatur [°C]	5 ... 40
Mediumtemperatur [°C]	5 ... 40
Korrosionsbeständigkeit KBK ¹⁾	1
CE-Zeichen (siehe Konformitätserklärung)	nach EU-Maschinen-Richtlinie

- 1) Korrosionsbeständigkeitsklasse KBK 1 nach Festo Norm FN 940070
Niedrige Korrosionsbeanspruchung. Trockene Innenraumanwendung bzw. Transport- und Lagerschutz. Gilt auch für Teile hinter Abdeckungen, im nicht sichtbaren Innenbereich, oder Teile die im Anwendungsfall abgedeckt sind (z. B. Antriebszapfen).

Werkstoffe	
Gehäuse	PA-verstärkt, TPE-S
Werkzeugaufnahme	hochlegierter Stahl
Anschlussgewinde	Aluminium-Knetlegierung, eloxiert
Haltebügel	Federstahl rostfrei
Werkstoff-Hinweis	RoHS konform

Montageimpuls (Schlagenergie) E in Abhängigkeit vom Betriebsdruck p1



Toleranz des resultierenden Montageimpulses beträgt ±20 %

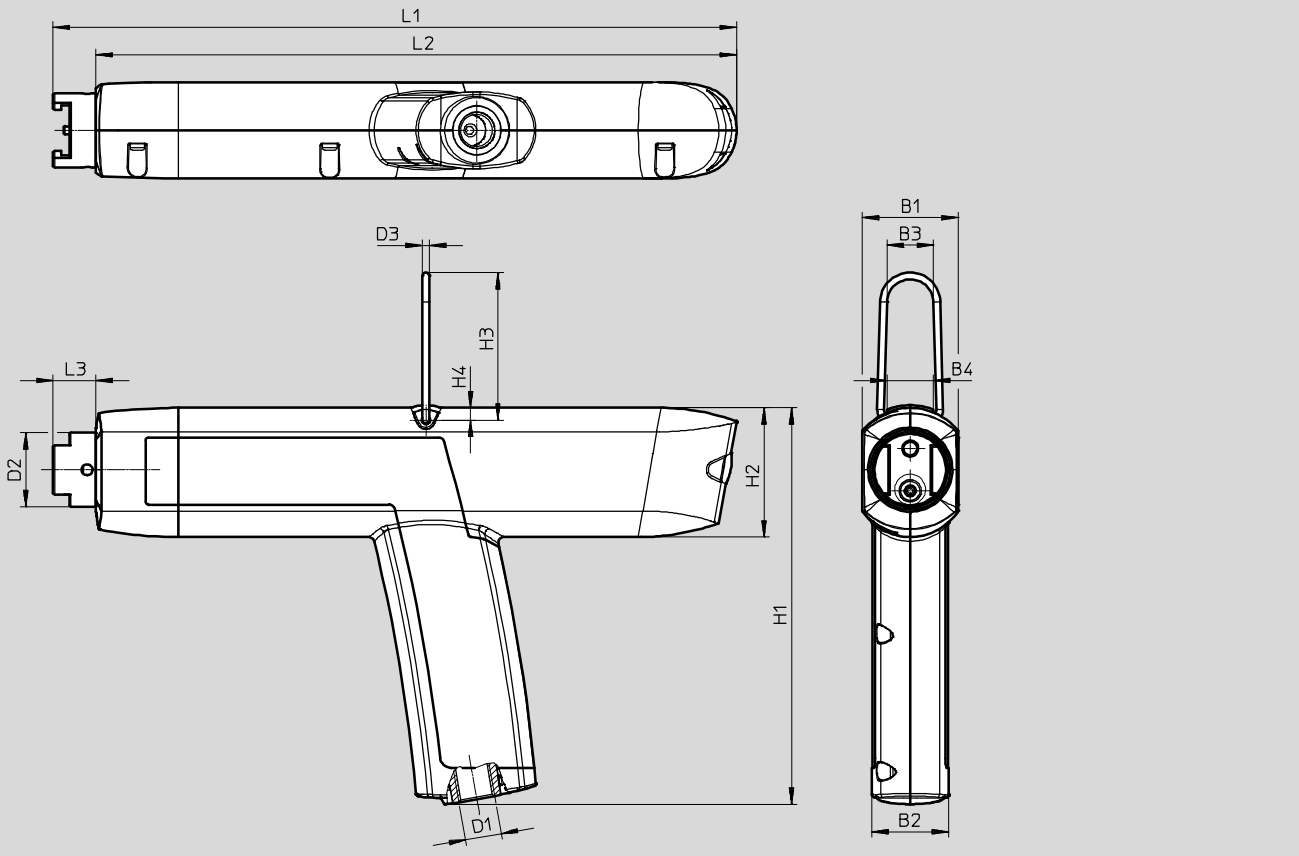
Clipsetzer AGTC

Datenblatt

FESTO

Abmessungen

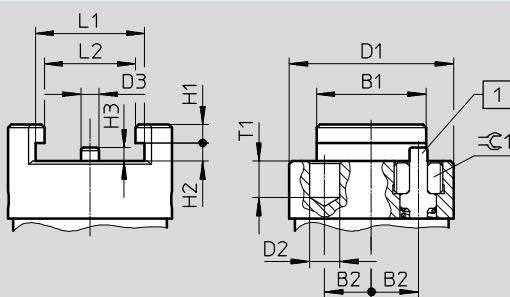
Download CAD-Daten → www.festo.com



B1	B2	B3	B4	D1	D2 ∅ -0,2	D3 ∅	H1	H2	H3	H4	L1	L2	L3
35	28	17	17	G $\frac{1}{4}$	27	2,5	144,3	47	53,7	4,5	247,7	233,1	14,6

Abmessungen – Schnittstelle für Clip-Adapter

Download CAD-Daten → www.festo.com



1 federndes Druckstück mit Sicherungstift

Zur Fixierung benötigt der Clip-Adapter eine Bohrung zur Aufnahme des Sicherungstifts (Maß D3). Zur Montage den Clip-Adapter gegen Sicherungstift des Druckstücks drücken. Anschließend den Clip-Adapter in die T-Nut der Schnittstelle einschieben bis der Sicherungstift in der Bohrung einrastet.

Zusätzlich enthält die Schnittstelle eine Bohrung mit 5 mm Durchmesser (Maß D2). An dieser Bohrung kann eine zusätzliche Werkzeugbefestigung (Gewindestift) angebracht werden.

B1	B2	D1 ∅ -0,2	D2 ∅ H11	D3 ∅	H1	H2 H10	H3	L1 H9	L2	T1	∅ 1
18	7,7	27	5	3	3	3	2,2	18	15	6	3

Clipsetzer AGTC

Bestellangaben

FESTO

Bestellangaben		Teile-Nr.	Typ
Lieferumfang			
Ohne Zubehör		2927782	AGTC-T-SG-1
Im Systainer mit Zubehör		2927784	AGTC-T-SG-1+Z1
<ul style="list-style-type: none"> – Spiral-Kunststoffschlauch PUN-10X1,5-SG-2,4-BL-1/4 (Teile-Nr.: 533463) – Steckverschraubung NPQH-D-G14-Q10-P10 (Teile-Nr.: 578343) – L-Steckverschraubung NPQH-L-G14-Q10-P10 (Teile-Nr.: 578285) – Kupplungsstecker KS4-1/4-I (Teile-Nr.: 531678) 			

Bestellangaben Zubehör					
Spiral-Kunststoffschlauch PUN-10X1,5-SG					
Windungszahl	Arbeitslänge [m]	Blocklänge [m]	Gewicht [g]	Farbe	Teile-Nr. Typ
21	2,4	0,889	180	blau	533463 PUN-10X1,5-SG-2,4-BL-1/4
50	4,8	1,165	340		533464 PUN-10X1,5-SG-4,8-BL-1/4
66	6	1,317	430		533465 PUN-10X1,5-SG-6-BL-1/4