

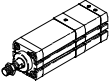
# Mehrstellungszyylinder



# Mehrstellungszyylinder ADN

Lieferübersicht

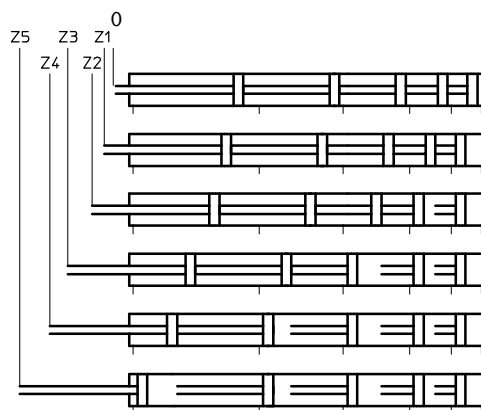


Funktion	Ausführung	Typ	Kolben-Ø [mm]	Max. Hub [mm]	Kolbenstange	
					mit Innengewinde	mit Außengewinde
Doppelt-wirkend		ADNM Einseitige Kolbenstange	25	300	■	■
			40, 63, 100	1000	■	■

## Funktionsprinzip

Durch das Aneinanderreihen von 2 bis 5 Zylindern mit gleichem Kolben-Ø und unterschiedlichen Hublängen können bis zu 5 Positionen Z1 ... Z5 angefahren werden.

Beispiel: ADN-..., mit 5 Positionen



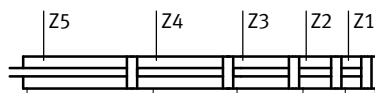
- 0 Grundstellung
- Z1 Position 1
- Z2 Position 2
- Z3 Position 3
- Z4 Position 4
- Z5 Position 5

Um die Funktionsfähigkeit des Zylinders zu gewährleisten, müssen folgende Regeln beachtet werden:

### Regeln

Beispiel: ADN-25-...-50Z1-100Z2-150Z3-200Z4-300Z5, mit 5 Positionen

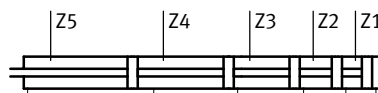
- 1 Die nachfolgende Position (z. B.: Z4) muss größer sein, als die Summe aus vorhergehender Position (Z3) zuzüglich Positionstoleranz T (→ Seite 3)
- $$Z_n > Z_{n-1} + T_{n-1}$$



$$Z_5 > Z_4 > Z_3 > Z_2 > Z_1$$

- Pos. Z2 (100 mm) > Pos. Z1 (50 mm) + 6,3 mm
- Pos. Z3 (150 mm) > Pos. Z2: (100 mm) + 4,8 mm
- Pos. Z4 (200 mm) > Pos. Z3: (150 mm) + 3,3 mm
- Pos. Z5 (300 mm) > Pos. Z4: (200 mm) + 1,8 mm

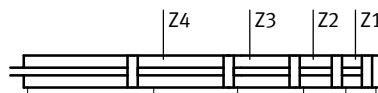
- 2 Die Summe aller Positionen darf folgende Werte nicht überschreiten:
- Ø 25: 1 000 mm
  - Ø 40, 63, 100: 2000 mm



$$Z_5 + Z_4 + Z_3 + Z_2 + Z_1 \leq 1000$$

- Pos. Z1: 50 mm
- Pos. Z2: 100 mm
- Pos. Z3: 150 mm
- Pos. Z4: 200 mm
- Pos. Z5: 300 mm
- Summe: 800 mm ≤ 1000 mm

- 3 Jede Position der innenliegenden Zylinder darf folgende Werte nicht überschreiten:
- Ø 25: 200 mm
  - Ø 40, 63: 300 mm
  - Ø 100: 400 mm



- Pos. Z1: 50 mm ≤ 200 mm
- Pos. Z2: 100 mm ≤ 200 mm
- Pos. Z3: 150 mm ≤ 200 mm
- Pos. Z4: 200 mm ≤ 200 mm

- 4 Die Position des letzten Zylinders darf folgende Werte nicht überschreiten:
- Ø 25: 300 mm
  - Ø 40, 63, 100: 1000 mm



- Pos. Z5: 300 mm ≤ 300 mm

# Mehrstellungszyylinder ADN

Lieferübersicht

## Positionstoleranz T [mm]

Die nachfolgende Position muss größer sein, als die Summe aus vorhergehender Position zuzüglich Positionstoleranz T.

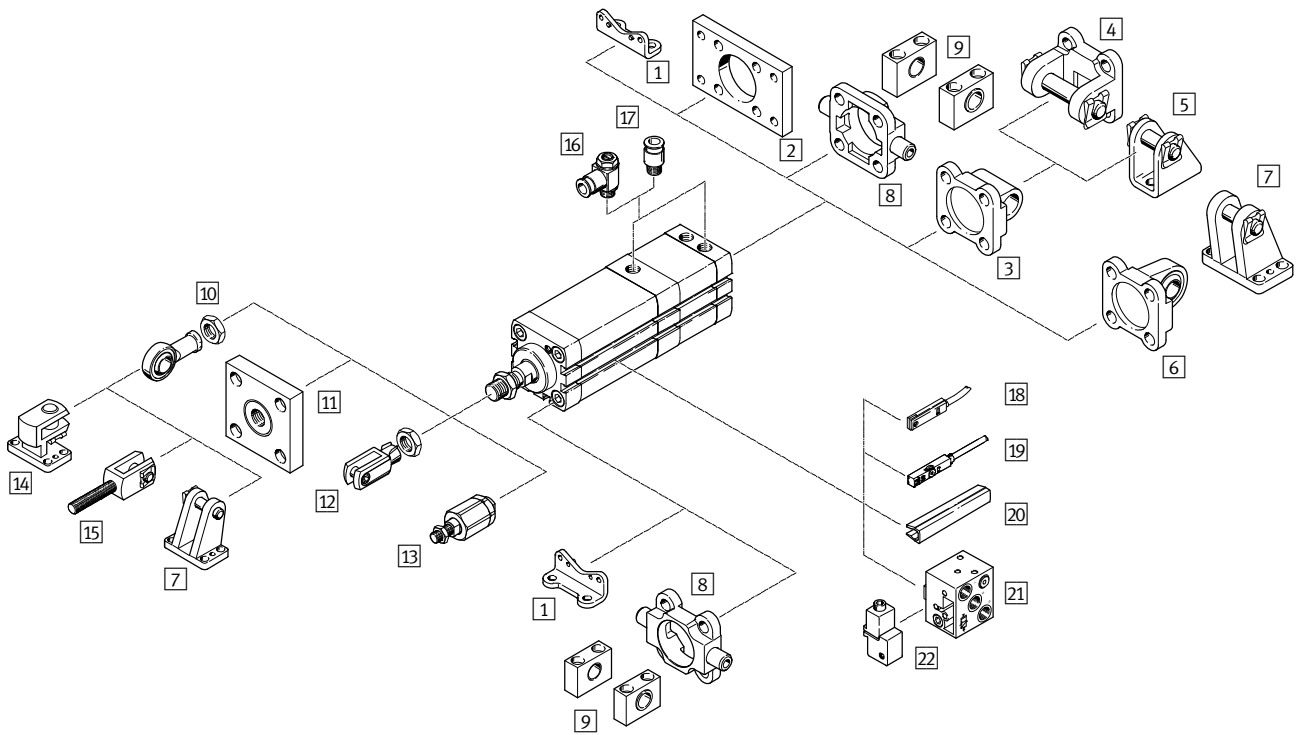
Die Positionstoleranz hängt von der Anzahl der Positionen ab.

Position	Z1	Z2	Z3	Z4	Z5
<b>Kolben-Ø 25</b>					
Zylinder mit 2 Positionen	1,8	0,8	–	–	–
Zylinder mit 3 Positionen	3,3	1,8	0,8	–	–
Zylinder mit 4 Positionen	4,8	3,3	1,8	0,8	–
Zylinder mit 5 Positionen	6,3	4,8	3,3	1,8	0,8
<b>Kolben-Ø 40, 63, 100</b>					
Zylinder mit 2 Positionen	1,8	0,8	–	–	–
Zylinder mit 3 Positionen	3,4	1,8	0,8	–	–
Zylinder mit 4 Positionen	5	3,4	1,8	0,8	–
Zylinder mit 5 Positionen	6,6	5	3,4	1,8	0,8

# Mehrstellungszyylinder ADN, Normlochbild

Peripherieübersicht

FESTO



# Mehrstellungszyylinder ADN, Normlochbild

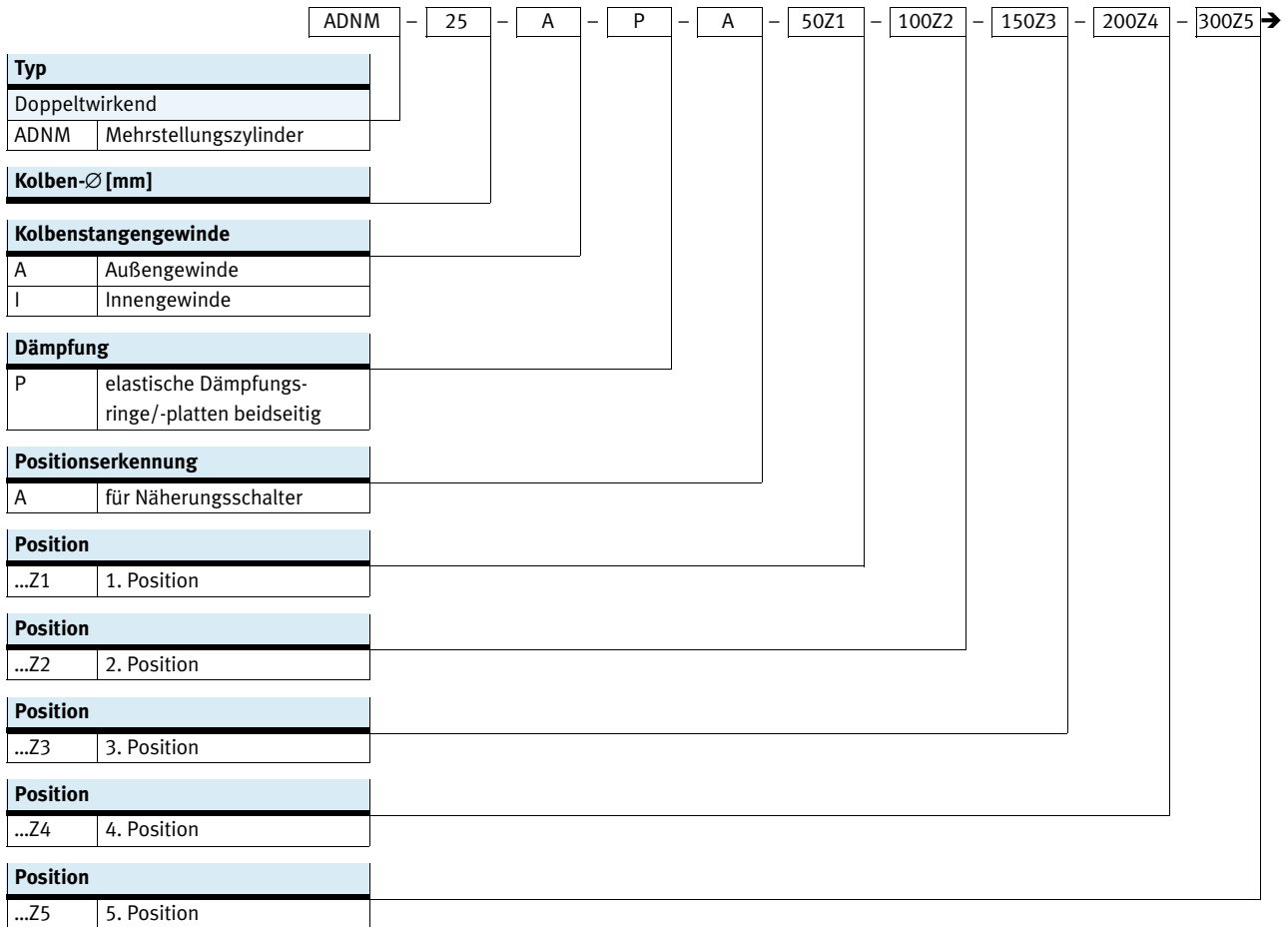
Peripherieübersicht

FESTO

Befestigungselemente und Zubehör					
	Beschreibung	Ø 25	Ø 40, 63, 100	→ Seite/Internet	
1	Fußbefestigung HNA	für Lager- und Abschlussdeckel	■	■	16
2	Flanschbefestigung FNC	für Abschlussdeckel	■	■	17
3	Schwenkflansch SNCL/SNCL-...-R3	für Abschlussdeckel	■	■	18
4	Schwenkflansch SNCB/SNCB-...-R3	für Schwenkflansch SNCL	-	■	21
5	Lagerbock LBN/CRLBN	für Schwenkflansch SNCL	■	-	20
6	Schwenkflansch SNCS/CRSNCS/SNCS-...-R3	für Abschlussdeckel	-	■	19
7	Lagerbock LBG/LBG-...-R3	für Schwenkflansch SNCS	-	■	23
8	Schwenkzapfen ZNCF/CRZNG	für Lagerdeckel	-	■	22
9	Lagerstück LNZG	für Schwenkzapfen ZNCF/CRZNG	-	■	22
10	Gelenkkopf SGS/CRSGS	mit sphärischer Lagerung	■	■	23
11	Kupplungsstück KSG	für den Ausgleich von Radialabweichungen	■	■	23
12	Gabelkopf SG/CRSG	lässt eine Schwenkbewegung des Zylinders in einer Ebene zu	■	■	23
13	Flexo-Kupplung FK/CRFK	für den Ausgleich von Radial- und Winkelabweichungen	■	■	23
14	Lagerbock quer LQG	für Gelenkkopf SGS	-	■	23
15	Gabelkopf SGA	mit Außengewinde	-	■	23
16	Drossel-Rückschlagventil GRLA	zur Geschwindigkeitsregulierung	■	■	23
17	Steckverschraubung QS	zum Anschluss von außentolerierten Druckluftschläuchen	■	■	qs
18	Näherungsschalter SME-8	integrierbar im Zylinderprofilrohr	■	■	24
19	Näherungsschalter SME/SMT-8M	integrierbar im Zylinderprofilrohr	■	■	24
20	Nutabdeckung ABP-5-S	zum Schutz der Sensorkabel und der Sensornuten vor Verschmutzung	■	■	25
21	Näherungsschalter SMPO-8E	Ausgangssignal pneumatisch	■	■	25
22	Befestigungsbausatz SMB-8E	für Näherungsschalter SMPO-8E	■	■	25

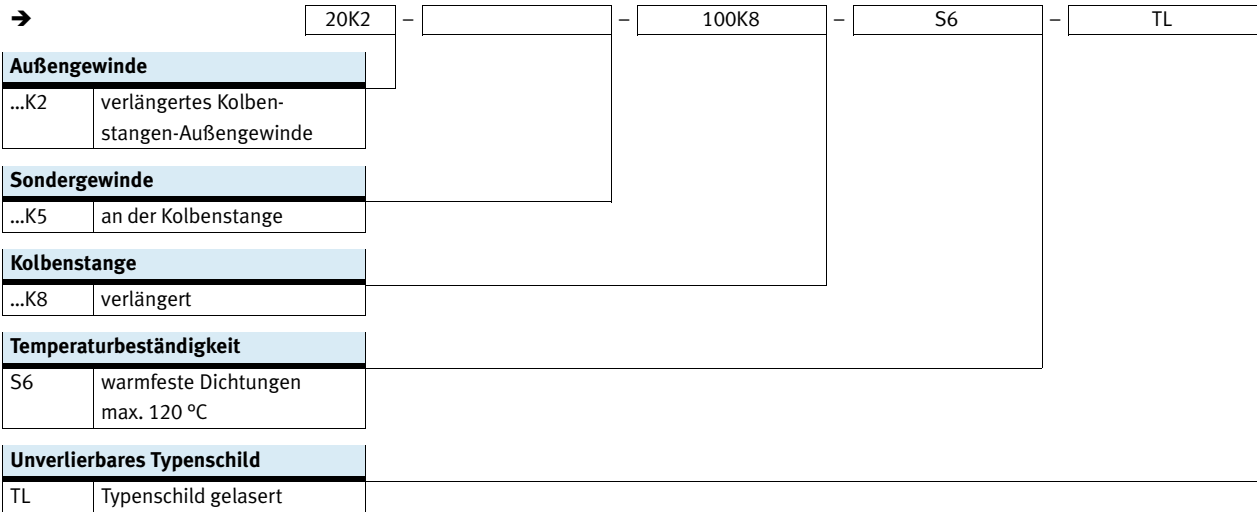
# Mehrstellungszyylinder ADNМ, Normlochbild

Typenschlüssel



# Mehrstellungszyylinder ADN, Normlochbild

Typenschlüssel

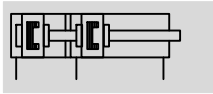


# Mehrstellungszyylinder ADNM, Normlochbild

Datenblatt

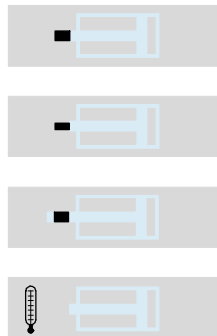
FESTO

## Funktion



- $\varnothing$  - Durchmesser  
25 ... 100 mm
- | - Hublänge  
1 ... 1000 mm

## Varianten



K2

K5

K8

S6



Allgemeine Technische Daten				
Kolben- $\varnothing$	25	40	63	100
Pneumatischer Anschluss	M5	M5	G1/8	G1/8
Kolbenstangengewinde				
innen	M6	M10	M12	M16
außen	M8	M12x1,25	M16x1,5	M20x1,5
Konstruktiver Aufbau	Kolben Kolbenstange Zylinderrohr			
Dämpfung	elastische Dämpfungsringe/-platten beidseitig			
Positionserkennung	für Näherungsschalter			
Befestigungsart	mit Innengewinde mit Zubehör			
Einbaulage	beliebig			

Betriebs- und Umweltbedingungen				
Kolben- $\varnothing$	25	40	63	100
Betriebsmedium	Druckluft nach ISO 8573-1:2010 [7:4:4]			
Hinweis zum Betriebs-/Steuermedium	geölter Betrieb möglich (im weiteren Betrieb erforderlich)			
Betriebsdruck				
bei 2 Positionen	[bar]	0,8 ... 10	0,6 ... 10	
bei 3 Positionen	[bar]	1,1 ... 10	0,9 ... 10	
bei 4 Positionen	[bar]	1,4 ... 10	1,2 ... 10	
bei 5 Positionen	[bar]	1,7 ... 10	1,5 ... 10	
Umgebungstemperatur <sup>1)</sup>	[°C]	-20 ... +80		
	S6 [°C]	0 ... +120		
Korrosionsbeständigkeit KBK <sup>2)</sup>		2		

1) Einsatzbereich der Näherungsschalter beachten

2) Korrosionsbeständigkeitsklasse KBK 2 nach Festo Norm FN 940070

Mäßige Korrosionsbeanspruchung. Innenraumanwendung bei der Kondensation auftreten darf. Außenliegende sichtbare Teile mit vorrangig dekorativer Anforderung an die Oberfläche, die in direktem Kontakt zur umgebenden industrietypischen Atmosphäre stehen.

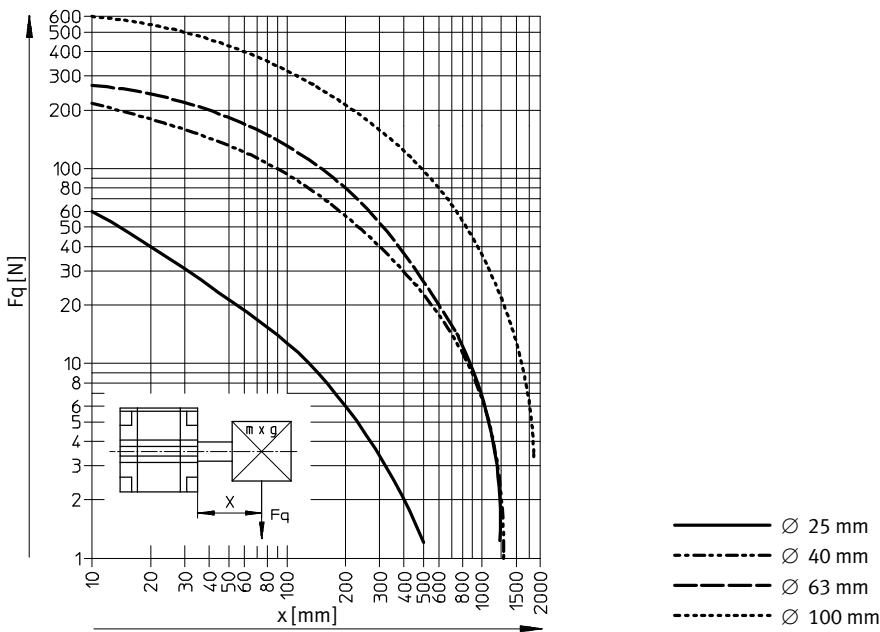


# Mehrstellungszyylinder ADNM, Normlochbild

Datenblatt

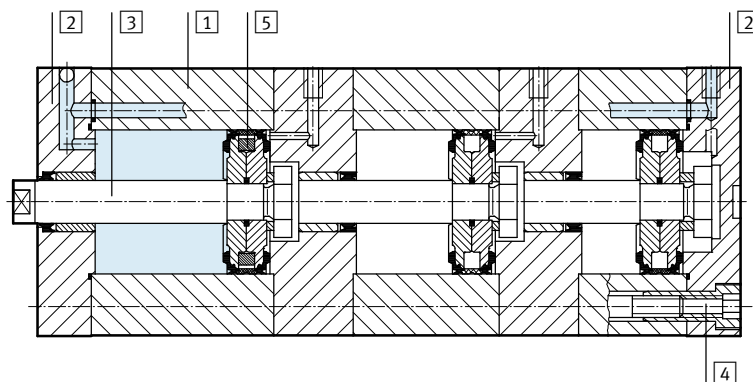
Kräfte [N] und Aufprallenergie [J]				
Kolben-Ø	25	40	63	100
Theoretische Kraft bei 6 bar, Vorlauf	295	754	1870	4712
Theoretische Kraft bei 6 bar, Rücklauf	247	633	1681	4417
Max. Aufprallenergie in den Endlagen	0,3	0,7	1,3	2,5
S6	0,15	0,35	0,65	1,25

## Max. Querkraft $F_q$ in Abhängigkeit von der Auskragung $x$



## Werkstoffe

Funktionsschnitt



- - - Hinweis

5 Positionserkennung möglich:  
 Ø 25: bei allen Positionen  
 Ø 40, 63, 100: bei letzter Position

Mehrstellungszyylinder	Grundtyp	S6
1 Zylinderrohr	Aluminium, eloxiert	Aluminium, eloxiert
2 Deckel	Aluminium, eloxiert	Aluminium, eloxiert
3 Kolbenstange	Stahl, hochlegiert	Stahl, hochlegiert
4 Bundschrauben	Stahl, verzinkt	Stahl, verzinkt
- Dichtungen	Polyurethan	Fluorkautschuk
Werkstoff-Hinweis	RoHS konform	

# Mehrstellungszyylinder ADN, Normlochbild

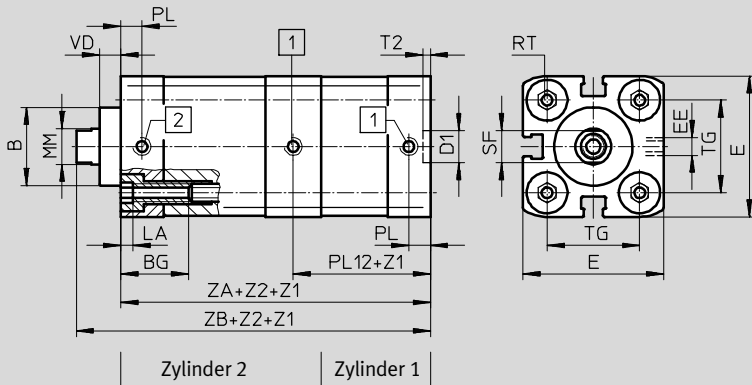
Datenblatt

FESTO

## Abmessungen – Grundtyp

Download CAD-Daten → [www.festo.com](http://www.festo.com)

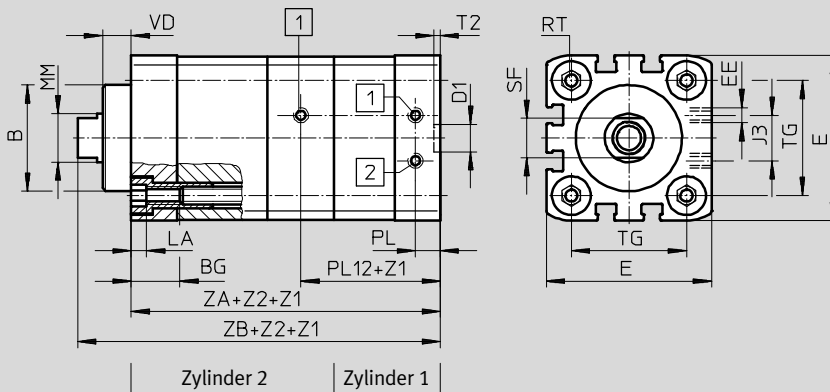
∅ 25/Z2 – 2 Positionen



- 1 Zyylinder ausfahrend
- 2 Zyylinder einfahrend

Z1 = Position 1  
Z2 = Position 2

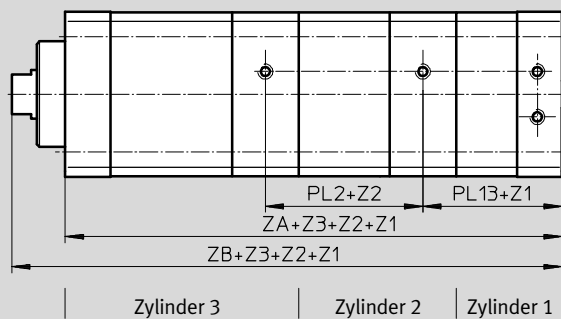
∅ 40 ... 100/Z2 – 2 Positionen



- 1 Zyylinder ausfahrend
- 2 Zyylinder einfahrend

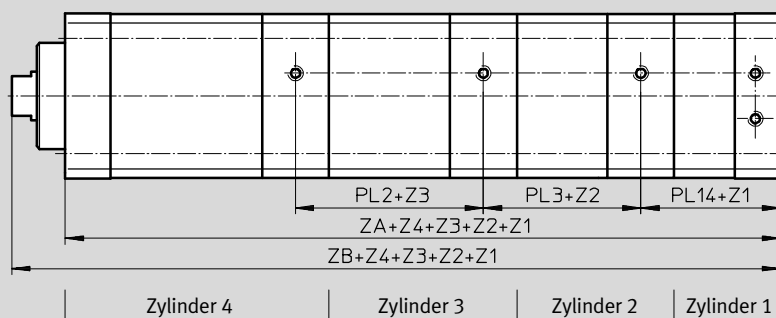
Z1 = Position 1  
Z2 = Position 2

Z3 – 3 Positionen



Z1 = Position 1  
Z2 = Position 2  
Z3 = Position 3

Z4 – 4 Positionen



Z1 = Position 1  
Z2 = Position 2  
Z3 = Position 3  
Z4 = Position 4

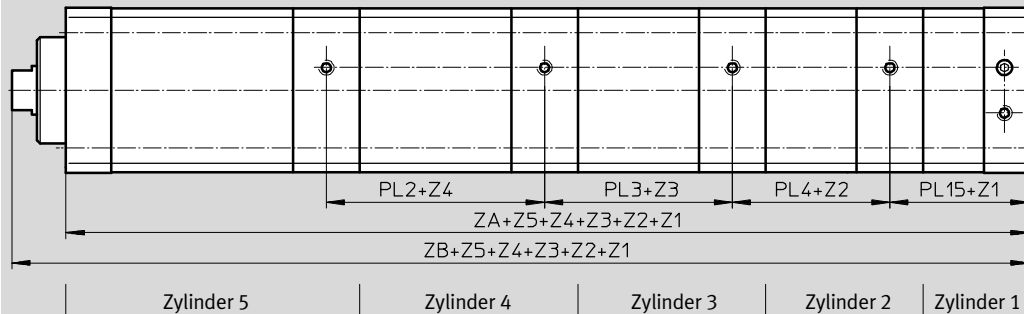
# Mehrstellungszyylinder ADNM, Normlochbild

Datenblatt

## Abmessungen – Grundtyp

Download CAD-Daten → [www.festo.com](http://www.festo.com)

Z5 – 5 Positionen



Z1 = Position 1  
 Z2 = Position 2  
 Z3 = Position 3  
 Z4 = Position 4  
 Z5 = Position 5

∅ [mm]	B ∅ f8	BG min.	D1 ∅ H9	E	EE	J3	LA +0,2	MM ∅ h8	PL +0,2	PL2 ±0,3
25	22	15	9	39,5 <sup>+0,3</sup>	M5	–	5	10	6	32,1
40	35	16		54,5 <sup>+0,3</sup>		15		16	8,2	38,3
63	42		12	75,5 <sup>+0,3</sup>	G1/8	23		20	8,2	41,4
100	55	17		113,5 <sup>+0,6</sup>		40		25	10,5	50,8

∅ [mm]	PL3 ±0,3	PL4 ±0,3	PL12 ±0,3	PL13 ±0,3	PL14 ±0,3	PL15 ±0,3	RT	SF	T2 +0,1	TG ±0,2	VD
25	33,6	35,1	41,9	44,4	45,3	44,8	M5	9	2,1	26	6
40	39,9	41,5	45,7	47,0	48,8	50,6	M6	13	2,1	38	9,5
63	43,0	44,6	49,3	50,6	52,4	54,2	M8	17	2,6	56,5	12
100	52,4	54,0	63,2	64,6	66,7	68,8	M10	21	2,6	89	15,5

∅ [mm]	ZA Anzahl der Positionen				ZB Anzahl der Positionen			
	2	3	4	5	2	3	4	5
25	76,3 <sup>+1,2</sup>	110,5 <sup>+1,8</sup>	144,7 <sup>+2,4</sup>	178,9 <sup>+3</sup>	88,5 <sup>+1,6</sup>	122,7 <sup>+2,2</sup>	156,9 <sup>+2,8</sup>	191,1 <sup>+3,5</sup>
40	86,2 <sup>+1,2</sup>	125,5 <sup>+1,8</sup>	166,9 <sup>+2,4</sup>	209,9 <sup>+3</sup>	104,6 <sup>+1,6</sup>	143,9 <sup>+2,2</sup>	185,2 <sup>+2,8</sup>	228,2 <sup>+3,5</sup>
63	93,3 <sup>+1,2</sup>	135,7 <sup>+1,8</sup>	180,2 <sup>+2,4</sup>	226,3 <sup>+3</sup>	114,6 <sup>+1,6</sup>	157 <sup>+2,2</sup>	201,4 <sup>+2,8</sup>	247,5 <sup>+3,5</sup>
100	120,9 <sup>+1,2</sup>	172,8 <sup>+1,8</sup>	227 <sup>+2,4</sup>	282,8 <sup>+3</sup>	147,9 <sup>+1,6</sup>	199,8 <sup>+2,2</sup>	253,9 <sup>+2,8</sup>	309,7 <sup>+3,5</sup>

# Mehrstellungszyylinder ADN, Normlochbild

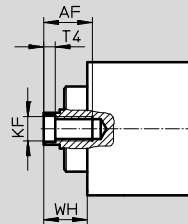
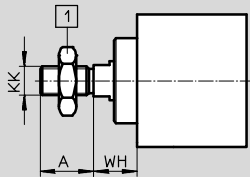
Datenblatt

FESTO

## Abmessungen – Varianten

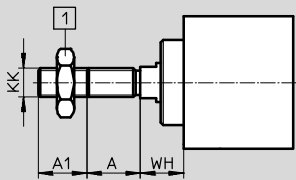
Download CAD-Daten → [www.festo.com](http://www.festo.com)

### Grundtyp



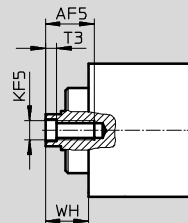
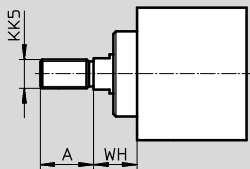
- 1 Sechskantmutter DIN 439-B  
nur bei  $\varnothing 40 \dots 100$

### K2 – Verlängertes Kolbenstangen-Außengewinde

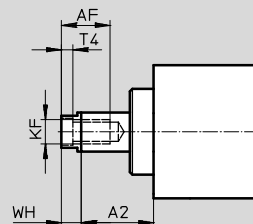
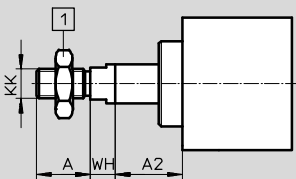


- 1 Sechskantmutter DIN 439-B  
nur bei  $\varnothing 40 \dots 100$

### K5 – Sondergewinde an der Kolbenstange



### K8 – Verlängerte Kolbenstange



- 1 Sechskantmutter DIN 439-B  
nur bei  $\varnothing 40 \dots 100$

# Mehrstellungszyylinder ADN, Normlochbild

Datenblatt

∅ [mm]	A	A1	A2	AF min.	AF5 min.	KF	KF5	KK	KK5	T3	T4	WH +1,3
25	16	1 ... 20	1 ... 150	14	12	M6	M5	M8	M10x1,25 M10	2	2,6	11,8
40	22			20	16	M10	M8	M12x1,25	M10x1,25 M12	3,3	4,7	18
63	28			20	20	M12	M10	M16x1,5	M12x1,25 M16	4,7	6,1	21
100	40	1 ... 30		25	-	M16	-	M20x1,5	M16x1,5 M20	-	7	26,5

# Mehrstellungszyylinder ADNM, Normlochbild

Bestellangaben – Produktbaukasten



Bestelltabelle							
Baugröße	25	40	63	100	Bedingun- gen	Code	Eintrag Code
<b>M</b> Baukasten-Nr.	<b>539695</b>	<b>539696</b>	<b>539697</b>	<b>539698</b>			
Funktion	Mehrstellungszyylinder, Normlochbild					ADNM	ADNM
Baugröße [mm]	25	40	63	100		-...	
Gewindeart	Außengewinde					-A	
	Innengewinde					-I	
Dämpfung	elastische Dämpfungsringe/-platten beidseitig					-P	-P
Positionserkennung	für Näherungsschalter					-A	-A
1. Position [mm]	1 ... 200	1 ... 300	1 ... 300	1 ... 400		-...Z1	- ... Z1
2. Position [mm]	1 ... 300	1 ... 1000	1 ... 1000	1 ... 1000	<input type="checkbox"/> 1 <input type="checkbox"/> 2 <input type="checkbox"/> 3 <input type="checkbox"/> 4	-...Z2	- ... Z2
<b>O</b> 3. Position [mm]	1 ... 300	1 ... 1000	1 ... 1000	1 ... 1000	<input type="checkbox"/> 1 <input type="checkbox"/> 2 <input type="checkbox"/> 3 <input type="checkbox"/> 4	-...Z3	
4. Position [mm]	1 ... 300	1 ... 1000	1 ... 1000	1 ... 1000	<input type="checkbox"/> 1 <input type="checkbox"/> 2 <input type="checkbox"/> 3 <input type="checkbox"/> 4	-...Z4	
<b>↓</b> 5. Position [mm]	1 ... 300	1 ... 1000	1 ... 1000	1 ... 1000	<input type="checkbox"/> 1 <input type="checkbox"/> 2 <input type="checkbox"/> 3 <input type="checkbox"/> 4	-...Z5	

Als Bezugspunkt für alle Positionen gilt die eingefahrene Kolbenstange.

- 1 Z2 ... Z5** Die nachfolgende Position (z. B.: Z4) muss größer sein, als die Summe aus vorhergehender Position (Z3) zuzüglich Positionstoleranz T.
- 2 Z2 ... Z5** Die Summe aller Positionen darf folgende Werte nicht überschreiten:  
 Ø25: 1 000 mm  
 Ø40, 63, 100: 2000 mm

**3 Z2 ... Z5** Jede Position der innenliegenden Zylinder darf folgende Werte nicht überschreiten:

- Ø25: 200 mm
- Ø40, 63: 300 mm
- Ø100: 400 mm

**4 Z2 ... Z5** Die Position des letzten Zylinders darf folgende Werte nicht überschreiten:

- Ø25: 300 mm
- Ø40, 63, 100: 1000 mm

- M** Mindestangaben
- O** Optionen

## Übertrag Bestellcode

**ADNM** -  -  - **P** - **A**  - **...Z1** - **...Z2** -  -  -

# Mehrstellungszyylinder ADN, Normlochbild

Bestellangaben – Produktbaukasten

Bestelltabelle							
Baugröße	25	40	63	100	Bedingungen	Code	Eintrag Code
↓ [O] Außengewinde verlängert [mm]	verlängertes Kolbenstangen-Außengewinde					-...K2	
Sondergewinde an der Kolbenstange	M10x1,25	M10x1,25	M12x1,25	M16x1,5	[5]	-“...”K5	
	M10	M12	M16	M20			
	M5	M8	M10	-	[6]		
Kolbenstange verlängert [mm]	verlängerte Kolbenstange					-...K8	
	1 ... 20	1 ... 20	1 ... 20	1 ... 30			
Temperaturbeständigkeit	warmfeste Dichtungen max. 120 °C					-S6	
Unverlierbares Typenschild	Typenschild gelasert					-TL	
	1 ... 300	1 ... 400	1 ... 400	1 ... 500	[7]		

[5] K5 Nur mit Kolbenstangengewinde A (Außengewinde)  
 [6] K5 Nur mit Kolbenstangengewinde I (Innengewinde)

[7] K8 Die Summe aus der Länge der letzten Position und der Kolbenstangenverlängerung darf die maximal zulässige Länge der letzten Position nicht überschreiten

- [M] Mindestangaben
- [O] Optionen

Übertrag Bestellcode

-  -  -  -  -

# Mehrstellungszyylinder ADN, Normlochbild

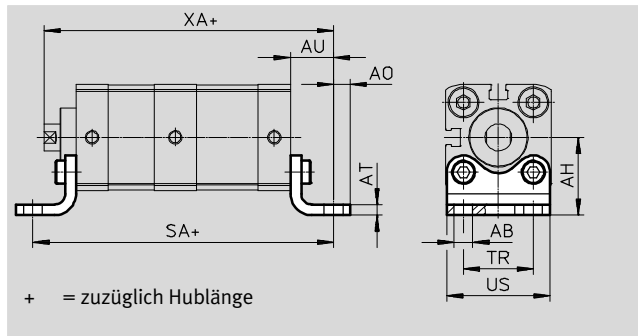
Zubehör

FESTO

## Fußbefestigung HNA

Werkstoff:

HNA: Stahl verzinkt  
 HNA...-R3: Stahl mit Schutzüberzug  
 Kupfer- und PTFE-frei  
 RoHS konform



Abmessungen und Bestellangaben									
für Ø [mm]	AB Ø H14	AH	AO	AT	AU	SA <sup>1)</sup>			
						2	3	4	5
25	7	29	6,3	4	16	108,3	142,5	176,7	210,9
40	10	38	9		18	122,2	161,5	202,9	245,9
63		50	8	5	21	135,3	177,7	222,2	268,3
100	14,5	74	12,5	6	27	174,9	226,8	281,0	336,8

für Ø [mm]	TR	US	XA <sup>1)</sup>			
			2	3	4	5
		-0,5				
25	26	38,5	104,5	138,7	172,9	207,1
40	36	54	122,6	161,9	203,2	246,2
63	50	75	135,6	178,0	222,4	268,5
100	75	110	174,9	226,8	280,9	336,7

für Ø [mm]	Grundtyp				R3 – Hoher Korrosionsschutz			
	KBK <sup>2)</sup>	Gewicht [g]	Teile-Nr.	Typ	KBK <sup>2)</sup>	Gewicht [g]	Teile-Nr.	Typ
25	1	90	537240	HNA-25	3	90	537255	HNA-25-R3
40	1	157	537242	HNA-40	3	157	537257	HNA-40-R3
63	1	328	537244	HNA-63	3	328	537259	HNA-63-R3
100	1	814	537250	HNA-100	3	814	537261	HNA-100-R3

1) Anzahl der Positionen

- 2 = + Pos. Z1 + Pos. Z2
- 3 = + Pos. Z1 + Pos. Z2 + Pos. Z3
- 4 = + Pos. Z1 + Pos. Z2 + Pos. Z3 + Pos. Z4
- 5 = + Pos. Z1 + Pos. Z2 + Pos. Z3 + Pos. Z4 + Pos. Z5

2) Korrosionsbeständigkeitsklasse KBK 1 nach Festo Norm FN 940070

Niedrige Korrosionsbeanspruchung. Trockene Innenraumanwendung bzw. Transport- und Lagerschutz. Gilt auch für Teile hinter Abdeckungen, im nicht sichtbaren Innenbereich, oder Teile die im Anwendungsfall abgedeckt sind (z. B. Antriebszapfen).

Korrosionsbeständigkeitsklasse KBK 3 nach Festo Norm FN 940070

Starke Korrosionsbeanspruchung. Freibewitterung unter gemäßigten korrosiven Bedingungen. Außenliegende sichtbare Teile im direkten Kontakt zur umgebenden industriellen Atmosphäre mit vorrangig funktioneller Anforderung an die Oberfläche.

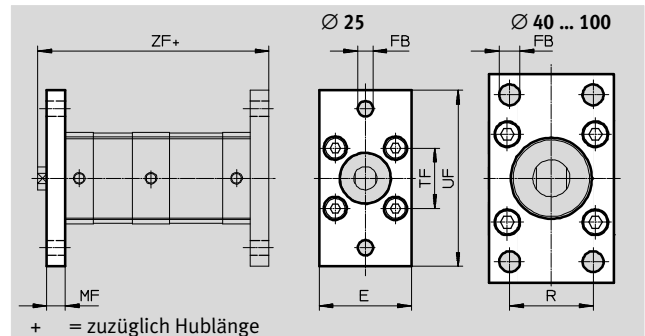


# Mehrstellungszyylinder ADNM, Normlochbild

Zubehör

## Flanschbefestigung FNC

Werkstoff:  
Stahl verzinkt  
Kupfer- und PTFE-frei  
RoHS konform



Abmessungen und Bestellangaben						
für Ø	E	FB	MF	R	TF	UF
[mm]		Ø				
25	40	6,6	8	–	60	76
40	54	9	10	36	72	90
63	75		12	50	100	120
100	110	14	16	75	150	175

für Ø	ZF <sup>1)</sup>				KBK <sup>2)</sup>	Gewicht	Teile-Nr.	Typ
	2	3	4	5				
[mm]						[g]		
25	96,5	130,7	164,9	199,1	1	165	<b>537248</b>	<b>FNC-25</b>
40	114,6	153,9	195,2	238,2	1	291	<b>174377</b>	<b>FNC-40</b>
63	126,6	169,0	213,4	259,5	1	679	<b>174379</b>	<b>FNC-63</b>
100	163,9	215,8	269,9	325,7	1	2041	<b>174381</b>	<b>FNC-100</b>

- 1) Anzahl der Positionen  
 2 = + Pos. Z1 + Pos. Z2  
 3 = + Pos. Z1 + Pos. Z2 + Pos. Z3  
 4 = + Pos. Z1 + Pos. Z2 + Pos. Z3 + Pos. Z4  
 5 = + Pos. Z1 + Pos. Z2 + Pos. Z3 + Pos. Z4 + Pos. Z5
- 2) Korrosionsbeständigkeitsklasse KBK 1 nach Festo Norm FN 940070  
 Niedrige Korrosionsbeanspruchung. Trockene Innenraumanwendung bzw. Transport- und Lagerschutz. Gilt auch für Teile hinter Abdeckungen, im nicht sichtbaren Innenbereich, oder Teile die im Anwendungsfall abgedeckt sind (z. B. Antriebszapfen).

Hinweis  
 Zur Montage der Baugröße  
 Ø 100 mm werden Schrauben  
 mit Sonderlänge benötigt.  
 Ø 100: M10x25

# Mehrstellungszyylinder ADN, Normlochbild

Zubehör

FESTO

## Schwenkflansch SNCL/SNCL...-R3

Werkstoff:

SNCL 25:

Aluminium-Knetlegierung

SNCL 40 ... 63:

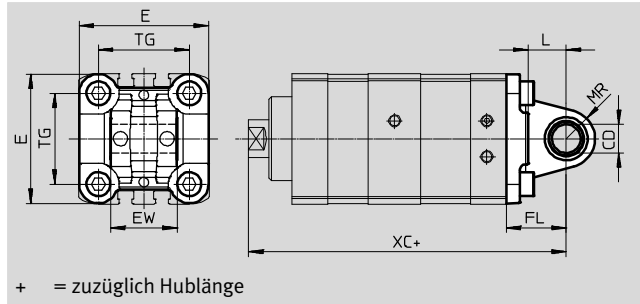
Aluminium-Druckguss

SNCL...-R3: Aluminium-Knet-

legierung mit Schutzüberzug

Kupfer- und PTFE-frei

RoHS konform



Abmessungen und Bestellangaben											
für $\varnothing$	CD $\varnothing$ H9	E	EW	FL $\pm 0,2$	L	MR	TG	XC <sup>1)</sup>			
								2	3	4	5
25	8	38,5 <sub>-0,6</sub>	16 h12	20	14	8	26	108,5	142,7	176,9	211,1
40	12	54 <sub>-0,5</sub>	28 <sub>-0,2/-0,6</sub>	25	16	12	38	129,6	168,9	210,2	253,2
63	16	75 <sub>-0,6</sub>	40 <sub>-0,2/-0,6</sub>	32	21	16	56,5	146,6	189,0	233,4	279,5
100	20	110 <sub>+0,3/-0,8</sub>	60 <sub>-0,2/-0,6</sub>	41	27	20	89	188,9	240,8	294,9	350,7

für $\varnothing$	Grundtyp				R3 – Hoher Korrosionsschutz			
	KBK <sup>2)</sup>	Gewicht [g]	Teile-Nr.	Typ	KBK <sup>2)</sup>	Gewicht [g]	Teile-Nr.	Typ
25	2	41	537793	SNCL-25	3	41	537797	SNCL-25-R3
40	1	95	174405	SNCL-40	–	–	–	–
63	1	225	174407	SNCL-63	–	–	–	–
100	1	606	174409	SNCL-100	–	–	–	–

1) Anzahl der Positionen

2 = + Pos. Z1 + Pos. Z2

3 = + Pos. Z1 + Pos. Z2 + Pos. Z3

4 = + Pos. Z1 + Pos. Z2 + Pos. Z3 + Pos. Z4

5 = + Pos. Z1 + Pos. Z2 + Pos. Z3 + Pos. Z4 + Pos. Z5

2) Korrosionsbeständigkeitsklasse KBK 1 nach Festo Norm FN 940070

Niedrige Korrosionsbeanspruchung. Trockene Innenraumanwendung bzw. Transport- und Lagerschutz. Gilt auch für Teile hinter Abdeckungen, im nicht sichtbaren Innenbereich, oder Teile die im Anwendungsfall abgedeckt sind (z. B. Antriebszapfen).

Korrosionsbeständigkeitsklasse KBK 2 nach Festo Norm FN 940070

Mäßige Korrosionsbeanspruchung. Innenraumanwendung bei der Kondensation auftreten darf. Außenliegende sichtbare Teile mit vorrangig dekorativer Anforderung an die Oberfläche, die in direktem Kontakt zur umgebenden industrieüblichen Atmosphäre stehen.

Korrosionsbeständigkeitsklasse KBK 3 nach Festo Norm FN 940070

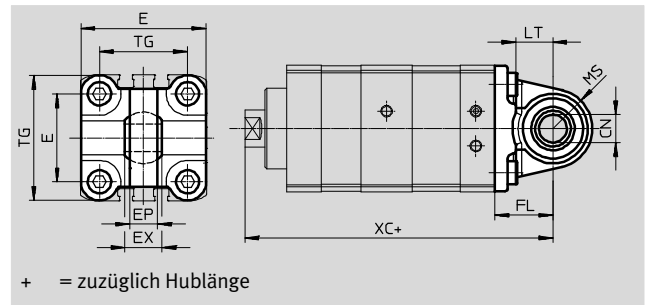
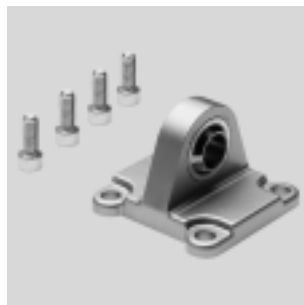
Starke Korrosionsbeanspruchung. Freibewitterung unter gemäßigten korrosiven Bedingungen. Außenliegende sichtbare Teile im direkten Kontakt zur umgebenden industrieüblichen Atmosphäre mit vorrangig funktioneller Anforderung an die Oberfläche.

# Mehrstellungszyylinder ADN, Normlochbild

Zubehör

## Schwenkflansch SNCS/CRSNCS/SNCS-...-R3

Werkstoff:  
SNCS 40:  
Aluminium-Druckguss  
SNCS 63 ... 100:  
Aluminium-Knetlegierung  
CRSNCS 40 ... 63:  
hochlegierter Stahl, rostfrei  
SNCS-...-R3 100:  
Aluminium-Knetlegierung mit  
Schutzüberzug  
Kupfer- und PTFE-frei  
RoHS konform



Abmessungen und Bestellangaben								
für Ø	CN		E		EP	EX	FL	LT
	Ø		ADNM-...	ADNM-...-R3				
[mm]	ADNM-...	ADNM-...-R3	ADNM-...	ADNM-...-R3	±0,2		±0,2	
40	12 <sup>+0,015</sup>	12 <sup>+0,018/-0,04</sup>	54 <sub>-0,5</sub>	54 <sub>-0,5</sub>	12	16	25	16
63	16 <sup>+0,015</sup>	16 <sup>+0,018/-0,04</sup>	74,5 <sub>±0,5</sub>	75 <sub>-0,6</sub>	15	21	32	21
100	20 <sup>+0,018</sup>	20 <sup>+0,021/-0,04</sup>	109 <sup>+1/-0,7</sup>	109 <sup>+1/-0,7</sup>	18	25	41	27

für Ø	MS		TG	XC <sup>1)</sup>			
	ADNM-...	ADNM-...-R3		2	3	4	5
[mm]	ADNM-...	ADNM-...-R3					
40	17 <sup>+0,5</sup>	17 <sup>+0,5</sup>	38	129,6	168,9	210,2	253,2
63	23 <sub>-0,5</sub>	22 <sup>+0,5</sup>	56,5	146,6	189,0	233,4	279,5
100	30 <sub>±0,5</sub>	30 <sub>±0,5</sub>	89	188,9	240,8	294,9	350,7

für Ø	Grundtyp				Hoher Korrosionsschutz			
	KBK <sup>2)</sup>	Gewicht [g]	Teile-Nr.	Typ	KBK <sup>2)</sup>	Gewicht [g]	Teile-Nr.	Typ
[mm]								
40	1	122	<b>174398</b>	<b>SNCS-40</b>	4	239	<b>2895921</b>	<b>CRSNCS-40</b>
63	2	281	<b>174400</b>	<b>SNCS-63</b>	4	576	<b>2895923</b>	<b>CRSNCS-63</b>
100	2	683	<b>174402</b>	<b>SNCS-100</b>	3	684	<b>2895925</b>	<b>SNCS-100-R3</b>

- Anzahl der Positionen
  - 2 = + Pos. Z1 + Pos. Z2
  - 3 = + Pos. Z1 + Pos. Z2 + Pos. Z3
  - 4 = + Pos. Z1 + Pos. Z2 + Pos. Z3 + Pos. Z4
  - 5 = + Pos. Z1 + Pos. Z2 + Pos. Z3 + Pos. Z4 + Pos. Z5
- Korrosionsbeständigkeitsklasse KBK 1 nach Festo Norm FN 940070  
Niedrige Korrosionsbeanspruchung. Trockene Innenraumanwendung bzw. Transport- und Lagerschutz. Gilt auch für Teile hinter Abdeckungen, im nicht sichtbaren Innenbereich, oder Teile die im Anwendungsfall abgedeckt sind (z. B. Antriebszapfen).  
Korrosionsbeständigkeitsklasse KBK 2 nach Festo Norm FN 940070  
Mäßige Korrosionsbeanspruchung. Innenraumanwendung bei der Kondensation auftreten darf. Außenliegende sichtbare Teile mit vorrangig dekorativer Anforderung an die Oberfläche, die in direktem Kontakt zur umgebenden industriellen Atmosphäre stehen.  
Korrosionsbeständigkeitsklasse KBK 3 nach Festo Norm FN 940070  
Starke Korrosionsbeanspruchung. Freibewitterung unter gemäßigten korrosiven Bedingungen. Außenliegende sichtbare Teile im direkten Kontakt zur umgebenden industriellen Atmosphäre mit vorrangig funktioneller Anforderung an die Oberfläche.  
Korrosionsbeständigkeitsklasse KBK 4 nach Festo Norm FN 940070  
Besonders starke Korrosionsbeanspruchung. Freibewitterung unter schweren korrosiven Bedingungen. Teile im Bereich aggressiver Medien, z. B. Lebensmittel- oder chemische Industrie. Diese Anwendungen sind ggf. durch Sonderprüfungen (→ auch FN 940082) mit entsprechenden Medien abzusichern.

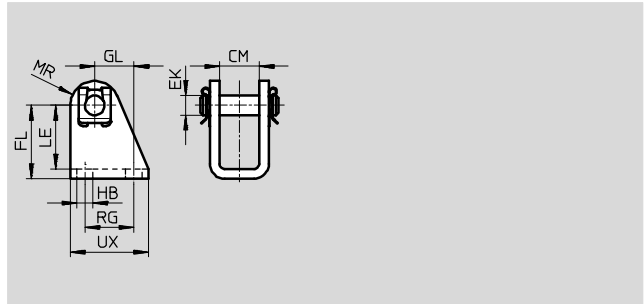
# Mehrstellungszyylinder ADNM, Normlochbild

Zubehör

FESTO

## Lagerbock LBN

Werkstoff:  
Stahl, verzinkt  
Kupfer- und PTFE-frei  
RoHS konform

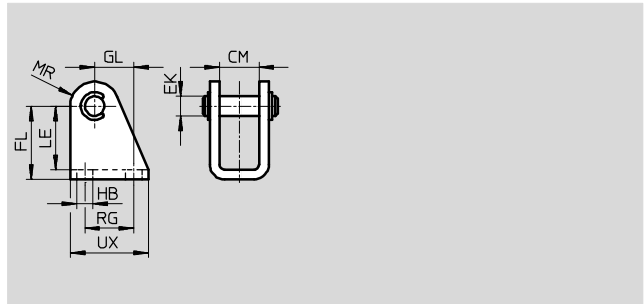


Abmessungen und Bestellangaben													
für $\varnothing$	CM	EK $\varnothing$	FL	GL	HB $\varnothing$	LE	MR	RG	UX	KBK <sup>1)</sup>	Gewicht	Teile-Nr.	Typ
[mm]											[g]		
25	16,1	8	30 +0,4/-0,2	16	6,6	26	10	20	32	1	84	<b>6059</b>	<b>LBN-20/25</b>

- 1) Korrosionsbeständigkeitsklasse KBK 1 nach Festo Norm FN 940070  
Niedrige Korrosionsbeanspruchung. Trockene Innenraumanwendung bzw. Transport- und Lagerschutz. Gilt auch für Teile hinter Abdeckungen, im nicht sichtbaren Innenbereich, oder Teile die im Anwendungsfall abgedeckt sind (z. B. Antriebszapfen).

## Lagerbock CRLBN, Edelstahl

Werkstoff:  
Stahl, hochlegiert  
Kupfer- und PTFE-frei  
RoHS konform



Abmessungen und Bestellangaben													
für $\varnothing$	CM	EK $\varnothing$	FL	GL	HB	LE	MR	RG	UX	KBK <sup>1)</sup>	Gewicht	Teile-Nr.	Typ
[mm]											[g]		
25	16,1	8	30 +0,4/-0,2	16	6,6	26	10	20	32	4	82	<b>161863</b>	<b>CRLBN-20/25</b>

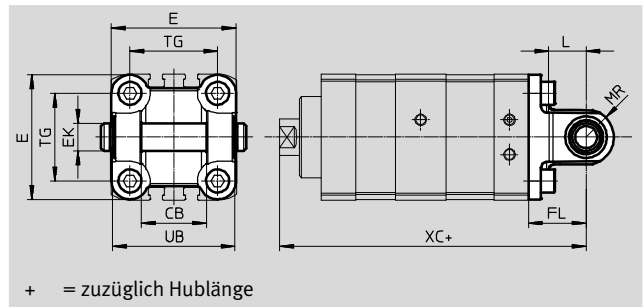
- 1) Korrosionsbeständigkeitsklasse KBK 4 nach Festo Norm FN 940070  
Besonders starke Korrosionsbeanspruchung. Freibewitterung unter schweren korrosiven Bedingungen. Teile im Bereich aggressiver Medien, z. B. Lebensmittel- oder chemische Industrie. Diese Anwendungen sind ggf. durch Sonderprüfungen (→ auch FN 940082) mit entsprechenden Medien abzusichern.

# Mehrstellungszyylinder ADNM, Normlochbild

Zubehör

## Schwenkflansch SNCB/SNCB-...-R3

Werkstoff:  
 SNCB: Aluminium-Druckguss  
 SNCB-...-R3: Aluminium-Druckguss mit Schutzüberzug  
 Kupfer- und PTFE-frei  
 RoHS konform



Abmessungen und Bestellangaben												
für Ø [mm]	CB	E	EK Ø H9/e8	FL ±0,2	L	MR -0,5	TG	UB h14	XC <sup>1)</sup>			
									2	3	4	5
40	28	54	12	25	16	12	38	52	129,6	168,9	210,2	253,2
63	40	75	16	32	21	16	56,5	70	146,6	189,0	233,4	279,5
100	60	110	20	41	27	20	89	110	188,9	240,8	294,9	350,7

für Ø [mm]	Grundtyp				R3 – Hoher Korrosionsschutz			
	KBK <sup>2)</sup>	Gewicht [g]	Teile-Nr.	Typ	KBK <sup>2)</sup>	Gewicht [g]	Teile-Nr.	Typ
40	1	155	<b>174391</b>	<b>SNCB-40</b>	3	151	<b>176945</b>	<b>SNCB-40-R3</b>
63	1	375	<b>174393</b>	<b>SNCB-63</b>	3	371	<b>176947</b>	<b>SNCB-63-R3</b>
100	1	1035	<b>174395</b>	<b>SNCB-100</b>	3	986	<b>176949</b>	<b>SNCB-100-R3</b>

- 1) Anzahl der Positionen  
 2 = + Pos. Z1 + Pos. Z2  
 3 = + Pos. Z1 + Pos. Z2 + Pos. Z3  
 4 = + Pos. Z1 + Pos. Z2 + Pos. Z3 + Pos. Z4  
 5 = + Pos. Z1 + Pos. Z2 + Pos. Z3 + Pos. Z4 + Pos. Z5
- 2) Korrosionsbeständigkeitsklasse KBK 1 nach Festo Norm FN 940070  
 Niedrige Korrosionsbeanspruchung. Trockene Innenraumanwendung bzw. Transport- und Lagerschutz. Gilt auch für Teile hinter Abdeckungen, im nicht sichtbaren Innenbereich, oder Teile die im Anwendungsfall abgedeckt sind (z. B. Antriebszapfen).  
 Korrosionsbeständigkeitsklasse KBK 3 nach Festo Norm FN 940070  
 Starke Korrosionsbeanspruchung. Freibewitterung unter gemäßigten korrosiven Bedingungen. Außenliegende sichtbare Teile im direkten Kontakt zur umgebenden industriellen Atmosphäre mit vorrangig funktioneller Anforderung an die Oberfläche.

# Mehrstellungszyylinder ADN, Normlochbild

Zubehör

FESTO

## Schwenkzapfen ZNCF/CRZNG

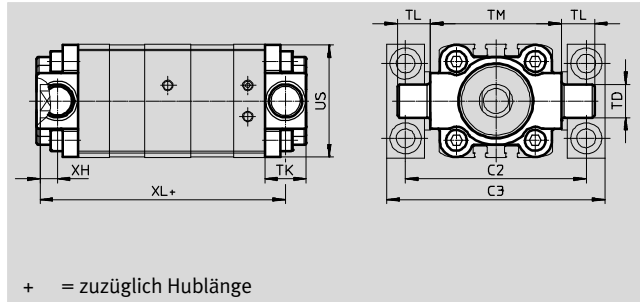
Werkstoff:

ZNCF: Edelstahlguss

CRZNG: Edelstahlguss, elektro-  
poliert

Kupfer- und PTFE-frei

RoHS konform



+ = zuzüglich Hublänge

Abmessungen und Bestellangaben												
für Ø [mm]	C2	C3	TD Ø e9	TK max.	TL	TM	US	XH	XL <sup>1)</sup>			
									2	3	4	5
40	87	105	16	20	16 h14	63	54	8,4±1	114,6	153,9	195,2	238,2
63	116	136	20	24	20 h14	90	75	9,3±1,2	126,6	169,0	213,4	259,5
100	164	189	25	38	24,5 +0,5/-0,7	132	110	8±1,2	166,9	218,8	272,9	328,7

für Ø [mm]	Grundtyp				R3 – Hoher Korrosionsschutz			
	KBK <sup>2)</sup>	Gewicht [g]	Teile-Nr.	Typ	KBK <sup>2)</sup>	Gewicht [g]	Teile-Nr.	Typ
40	2	285	<b>174412</b>	<b>ZNCF-40</b>	4	285	<b>161853</b>	<b>CRZNG-40</b>
63	2	687	<b>174414</b>	<b>ZNCF-63</b>	4	687	<b>161855</b>	<b>CRZNG-63</b>
100	2	2254	<b>174416</b>	<b>ZNCF-100</b>	4	2254	<b>161857</b>	<b>CRZNG-100</b>

1) Anzahl der Positionen

2 = + Pos. Z1 + Pos. Z2

3 = + Pos. Z1 + Pos. Z2 + Pos. Z3

4 = + Pos. Z1 + Pos. Z2 + Pos. Z3 + Pos. Z4

5 = + Pos. Z1 + Pos. Z2 + Pos. Z3 + Pos. Z4 + Pos. Z5

2) Korrosionsbeständigkeitsklasse KBK 2 nach Festo Norm FN 940070

Mäßige Korrosionsbeanspruchung. Innenraumanwendung bei der Kondensation auftreten darf. Außenliegende sichtbare Teile mit vorrangig dekorativer Anforderung an die Oberfläche, die in direktem Kontakt zur umgebenden industriellen Atmosphäre stehen.

Korrosionsbeständigkeitsklasse KBK 4 nach Festo Norm FN 940070

Besonders starke Korrosionsbeanspruchung. Freibewitterung unter schweren korrosiven Bedingungen. Teile im Bereich aggressiver Medien, z. B. Lebensmittel- oder chemische Industrie.

Diese Anwendungen sind ggf. durch Sonderprüfungen (→ auch FN 940082) mit entsprechenden Medien abzusichern.

## Lagerstück LNZG

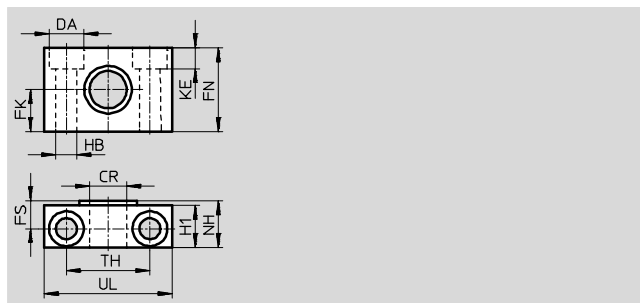
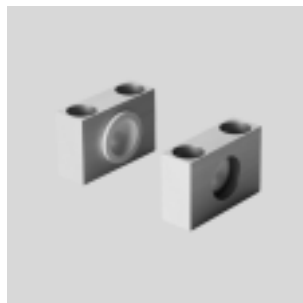
Werkstoff:

Lagerstück: Aluminium, eloxiert

Gleitlager: Kunststoff

Kupfer- und PTFE-frei

RoHS konform




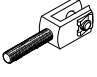
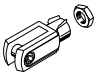
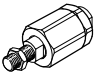
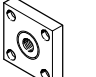
Abmessungen und Bestellangaben															
für Ø [mm]	CR	DA	FK	FN	FS	H1	HB	KE	NH	TH	UL	KBK <sup>1)</sup>	Gewicht [g]	Teile-Nr.	Typ
	Ø	Ø	Ø				Ø			±0,2					
40	16	15	18	36	12	18	9	9	21	36	55	2	129	<b>32960</b>	<b>LNZG-40/50</b>
63	20	18	20	40	13	20	11	11	23	42	65	2	178	<b>32961</b>	<b>LNZG-63/80</b>
100	25	20	25	50	16	24,5	14	13	28,5	50	75	2	306	<b>32962</b>	<b>LNZG-100/125</b>


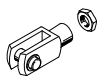

1) Korrosionsbeständigkeitsklasse KBK 2 nach Festo Norm FN 940070


Mäßige Korrosionsbeanspruchung. Innenraumanwendung bei der Kondensation auftreten darf. Außenliegende sichtbare Teile mit vorrangig dekorativer Anforderung an die Oberfläche, die in direktem Kontakt zur umgebenden industriellen Atmosphäre stehen.


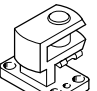
# Mehrstellungszyylinder ADN, Normlochbild


Zubehör

Bestellangaben – Kolbenstangenaufsätze				Datenblätter → Internet: kolbenstangenaufsatz			
Benennung	für Ø	Teile-Nr.	Typ	Benennung	für Ø	Teile-Nr.	Typ
<b>Gelenkkopf SGS</b>				<b>Gabelkopf SGA für Gelenkkopf SGS</b>			
	25	9255	SGS-M8		25	–	
	40	9262	SGS-M12x1,25		40	10767	SGA-M12x1,25
	63	9263	SGS-M16x1,5		63	10768	SGA-M16x1,5
	100	9264	SGS-M20x1,5		100	10769	SGA-M20x1,5
<b>Gabelkopf SG</b>				<b>Flexo-Kupplung FK</b>			
	25	3111	SG-M8		25	2062	FK-M8
	40	6145	SG-M12x1,25		40	6141	FK-M12x1,25
	63	6146	SG-M16x1,5		63	6142	FK-M16x1,5
100	6147	SG-M20x1,5	100		6143	FK-M20x1,5	
<b>Kupplungsstück KSG</b>							
	25	–					
	40	32964	KSG-M12x1,25				
	63	32965	KSG-M16x1,5				
	100	32966	KSG-M20x1,5				

Bestellangaben – Kolbenstangenaufsätze, korrosionsbeständig				Datenblätter → Internet: kolbenstangenaufsatz			
Benennung	für Ø	Teile-Nr.	Typ	Benennung	für Ø	Teile-Nr.	Typ
<b>Gelenkkopf CRSGS</b>				<b>Gabelkopf CRSG</b>			
	25	195581	CRSGS-M8		25	13568	CRSG-M8
	40	195583	CRSGS-M12x1,25		40	13570	CRSG-M12x1,25
	63	195584	CRSGS-M16x1,5		63	13571	CRSG-M16x1,5
	100	195585	CRSGS-M20x1,5		100	13572	CRSG-M20x1,5
<b>Flexo-Kupplung CRFK</b>							
	40	2305779	CRFK-M12x1,25				
	63	2490673	CRFK-M16x1,5				
	100	2545677	CRFK-M20x1,5				

 Hinweis  
 Kolbenstangenaufsätze für Zylinder mit Sondergewinde an der Kolbenstange (Variante K5)  
 → [www.festo.com](http://www.festo.com)


Bestellangaben – Befestigungselemente				Datenblätter → Internet: lagerbock			
Benennung	für Ø	Teile-Nr.	Typ	Benennung	für Ø	Teile-Nr.	Typ
<b>Lagerbock LBG für Gelenkkopf SGS</b>				<b>Lagerbock quer LQG für Gelenkkopf SGS</b>			
	25	–			25	–	
	40	31762	LBG-40		40	31769	LQG-40
	63	31764	LBG-63		63	31771	LQG-63
	100	31766	LBG-100		100	31773	LQG-100

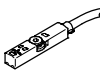
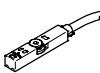
Bestellangaben – Befestigungselemente, hoher Korrosionsschutz				Datenblätter → Internet: lagerbock			
Benennung	für Ø	Teile-Nr.	Typ	Benennung	für Ø	Teile-Nr.	Typ
<b>Lagerbock LBG-R3 für Gelenkkopf SGS</b>							
	40			2078792		LBG-40-R3	
	63			2078795		LBG-63-R3	
	100			2078799		LBG-100-R3	

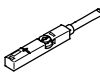
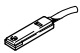
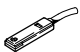
# Mehrstellungszyylinder ADN, Normlochbild



Zubehör

FESTO

Bestellangaben – Drossel-Rückschlagventile				Datenblätter → Internet: grla	
	Anschluss		Werkstoff	Teile-Nr.	Typ
	für Ø	für Schlauch-Außen-Ø			
für Abluft					
	25, 40	3	Metall-Ausführung	193137	GRLA-M5-QS-3-D
		4		193138	GRLA-M5-QS-4-D
	63, 100	4		193143	GRLA-1/8-QS-4-D
		6		193144	GRLA-1/8-QS-6-D
		8		193145	GRLA-1/8-QS-8-D

Bestellangaben – Näherungsschalter für T-Nut, magnetoresistiv					Datenblätter → Internet: smt	
	Befestigungsart	Schalt-ausgang	Elektrischer Anschluss	Kabellänge [m]	Teile-Nr.	Typ
Schließer						
	von oben in Nut einsetzbar, bündig mit Zylinderprofil, kurze Bauform	PNP	Kabel, 3-adrig	2,5	574335	SMT-8M-A-PS-24V-E-2,5-OE
			Stecker M8x1, 3-polig	0,3	574334	SMT-8M-A-PS-24V-E-0,3-M8D
			Stecker M12x1, 3-polig	0,3	574337	SMT-8M-A-PS-24V-E-0,3-M12
		NPN	Kabel, 3-adrig	2,5	574338	SMT-8M-A-NS-24V-E-2,5-OE
			Stecker M8x1, 3-polig	0,3	574339	SMT-8M-A-NS-24V-E-0,3-M8D
Öffner						
	von oben in Nut einsetzbar, bündig mit Zylinderprofil, kurze Bauform	PNP	Kabel, 3-adrig	7,5	574340	SMT-8M-A-PO-24V-E-7,5-OE

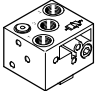
Bestellangaben – Näherungsschalter für T-Nut, magnetisch Reed					Datenblätter → Internet: sme	
	Befestigungsart	Schalt-ausgang	Elektrischer Anschluss	Kabellänge [m]	Teile-Nr.	Typ
Schließer						
	von oben in Nut einsetzbar, bündig mit Zylinderprofil	kontakt-behaftet	Kabel, 3-adrig	2,5	543862	SME-8M-DS-24V-K-2,5-OE
			Kabel, 2-adrig	5,0	543863	SME-8M-DS-24V-K-5,0-OE
			Kabel, 2-adrig	2,5	543872	SME-8M-ZS-24V-K-2,5-OE
			Stecker M8x1, 3-polig	0,3	543861	SME-8M-DS-24V-K-0,3-M8D
	längs in Nut einschiebbar, bündig mit Zylinderprofil	kontakt-behaftet	Kabel, 3-adrig	2,5	150855	SME-8-K-LED-24
			Stecker M8x1, 3-polig	0,3	150857	SME-8-S-LED-24
Öffner						
	längs in Nut einschiebbar, bündig mit Zylinderprofil	kontakt-behaftet	Kabel, 3-adrig	7,5	160251	SME-8-O-K-LED-24

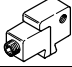
Bestellangaben – Verbindungsleitungen				Datenblätter → Internet: nebu	
	Elektrischer Anschluss links	Elektrischer Anschluss rechts	Kabellänge [m]	Teile-Nr.	Typ
	Dose gerade, M8x1, 3-polig	Kabel, offenes Ende, 3-adrig	2,5	541333	NEBU-M8G3-K-2.5-LE3
			5	541334	NEBU-M8G3-K-5-LE3
	Dose gerade, M12x1, 5-polig	Kabel, offenes Ende, 3-adrig	2,5	541363	NEBU-M12G5-K-2.5-LE3
			5	541364	NEBU-M12G5-K-5-LE3
	Dose gewinkelt, M8x1, 3-polig	Kabel, offenes Ende, 3-adrig	2,5	541338	NEBU-M8W3-K-2.5-LE3
			5	541341	NEBU-M8W3-K-5-LE3
	Dose gewinkelt, M12x1, 5-polig	Kabel, offenes Ende, 3-adrig	2,5	541367	NEBU-M12W5-K-2.5-LE3
			5	541370	NEBU-M12W5-K-5-LE3

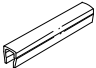


# Mehrstellungszyylinder ADN, Normlochbild

Zubehör

Bestellangaben – Näherungsschalter in Quaderform, pneumatisch		Datenblätter → Internet: smpo	
	Pneumatischer Anschluss	Teile-Nr.	Typ
3/2-Wegeventil, Grundstellung geschlossen			
	Innengewinde M5	178563	SMPO-8E

Bestellangaben – Befestigungsbausatz für Näherungsschalter SMPO-8E		Datenblätter → Internet: smb	
	Montage	Teile-Nr.	Typ
	geklemmt in T-Nut	178230	SMB-8E

Bestellangaben – Nutabdeckung für T-Nut			
	Montage	Länge	Teile-Nr. Typ
	einsetzbar	2x 0,5 m	151680 ABP-5-S