

Proporcionální redukční ventily VEAB

FESTO



Proporcionální redukční ventily VEAB

technické údaje

FESTO



Inovace

- provoz bez hluku
- velmi nízká spotřeba energie
- velká přesnost
- rychlé spínání
- piezotechnologie

Variabilita

- samostatné ventily
- ventily na přípojovací desku
- jednoduchá elektrická a pneumatická rozhraní
- lze zvolit různé zadání požadovaných hodnot
 - proudový vstup
 - napěťový vstup

Spolehlivost

- Integrované tlakové čidlo se samostatným výstupem
- diagnostika
 - provozní napětí: přepětí a podpětí
 - požadovaná hodnota: pokles pod danou hodnotu a její překročení
- stabilní redukční chování s dlouhodobou stabilitou
- dlouhá životnost

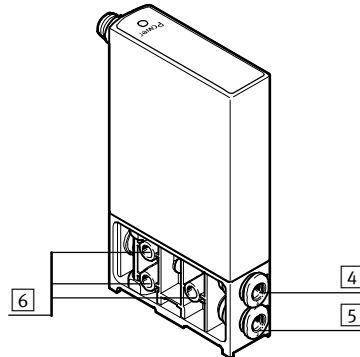
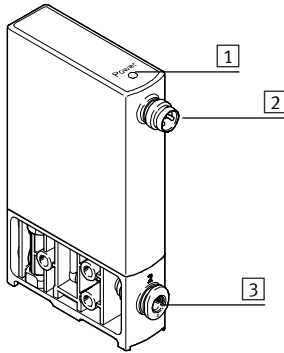
Snadná montáž

- upevnění samostatného ventilu třemi bočními průchozími dírami
- upevnění samostatného ventilu na lištu DIN

Proporcionální redukční ventily VEAB

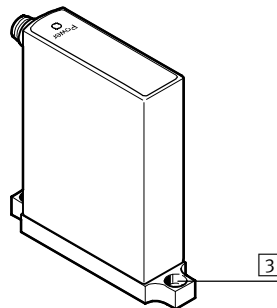
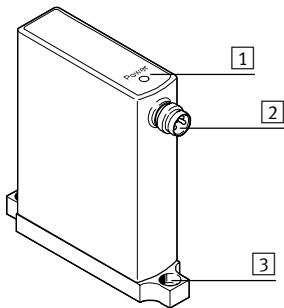
technické údaje

S přípojovacími závití



- 1 LED napájení (zelená), chyba (červená)
- 2 elektrické připojení, konektor M8
- 3 připojení 2, pracovní tlak
- 4 připojení 1, stlačený vzduch
- 5 připojení 3, odvětrání
- 6 průchozí díry pro upevnění ventilu

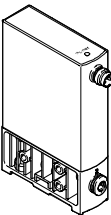
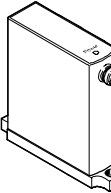
Ventily na přípojovací desky



- 1 LED napájení (zelená), chyba (červená)
- 2 elektrické připojení, konektor M8
- 3 průchozí díry k upevnění ventilu na přípojovací desku

Proporcionální redukční ventily VEAB

přehled dodávek

provedení	funkce ventilů	pneumatické přívod 1, 2, 3	regulační rozsah [bar]	zadání požadované hodnoty		→ strana
				napěťový typ	proudový typ	
				0 ... 10 V	4 ... 20 mA	
redukční ventily	s přípojovacími závití					
		trojcestné proporcionální redukční ventily	QS4	-1 ... 0,005 0,001 ... 0,2 0,005 ... 1 0,01 ... 2 0,03 ... 6	■	■
redukční ventily	ventily na přípojovací desky					
		trojcestné proporcionální redukční ventily	příruba	-1 ... 0,005 0,001 ... 0,2 0,005 ... 1 0,01 ... 2 0,03 ... 6	■	■

Proporcionální redukční ventily VEAB

typové značení

VEAB - L - 26 - D9 - Q4 - V1 - 1 - R1

typ

VEAB	proporcionální redukční ventily
------	---------------------------------

druh ventilů

L	s přípojovacími závity
B	ventily na přípojovací desky

funkce ventilů

26	trojcestný proporcionální redukční ventil
----	---

rozsah tlaku

D14	-1 ... 0,005 baru
D12	0,001 ... 0,2 baru
D7	0,005 ... 1 bar
D2	0,01 ... 2 bary
D9	0,03 ... 6 barů

připojení pneumatiky

F	příruba/přípojovací deska
Q4	nástrčné připojení 4 mm

ovládací signál

V1	napěťový typ 0 ... 10 V
A4	proudový typ 4 ... 20 mA

provozní napětí

1	24 V DC
---	---------


elektrické připojení


R1	konektor, M8x1, 4 piny
----	------------------------


Proporcionální redukční ventily VEAB

technické údaje

FESTO

 průtok
5 ... 20 l/min

 napětí
24 V DC

 regulační rozsah
-1 ... 0,005 baru
0,001 ... 0,2 baru
0,005 ... 1 bar
0,01 ... 2 bary
0,03 ... 6 barů



Obecné technické údaje		
typ	VEAB-L	VEAB-B
druh ventilů	s přípojovacími závit	ventily na přípojovací desky
funkce ventilů	3 trojcestný proporcionální redukční ventil	
rozměry Š x D x V	[mm] 18 x 60,5 x 85	18 x 67 x 66
normální jmenovitý průtok	→ strana 8	
pneumatické připojení 1, 3, 5	QS-4	příruba
princip těsnění	měkké	
ovládání	elektricky piezoprvkem	
způsob indikace	LED	
řízení	přímé	
návrat do základní polohy	mechanická pružina	
upevnění	průchozí díry, příslušenství	
montážní poloha	libovolná	
hmotnost výrobku	[g] 70	

Elektrické údaje		
elektrické připojení	konektor M8x1, 4 piny, dle EN 60947-5-2	
jmenovité napájecí napětí	[V DC] 24	
rozsah napájecího napětí	[V DC] 19 ... 29	
zbytkové zvlnění	[%] 10	
max. elektrický příkon	[W] 1	
signál požadované hodnoty	napětí [V DC] 0 ... 10	
	proud [mA] 4 ... 20	
přesnost analogového výstupu	[%] 2	
odolnost zkratu	pro všechna elektrická připojení	
ochrana proti přepólování	pro všechna elektrická připojení	
stupeň krytí	IP65	

 upozornění

bezpečnostní poloha VEAB:
Při ztrátě elektrického napájení
zůstává výstupní tlak neredukován,
takže může narůst nebo klesnout
– ventil je zablokován.

Proporcionální redukční ventily VEAB

technické údaje

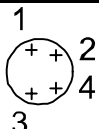
Provozní a okolní podmínky						
regulační rozsah	[bar]	-1 ... 0,005	0,001 ... 0,2	0,005 ... 1	0,01 ... 2	0,03 ... 6
provozní médium		stlačený vzduch dle normy ISO 8573-1:2010 [7:4:4]				
		inertní plyny				
upozornění k provoznímu/řídícímu médiu		mazaný provoz není možný				
vstupní tlak připojení 1 ¹⁾	[bar]	-1	0 ... 1	0 ... 3	0 ... 4	0 ... 6,5
hystereze FS (full scale = celý rozsah)	[%]	0,25	0,5	0,25		
chyba linearity FS (full scale)	[%]	± 0,5	± 0,8	± 0,5		
opakovatelná přesnost FS (full scale)	[%]	± 0,4				
přesnost analogového výstupu FS (full scale)	[%]	2				
teplotní součinitel	[%/K]	0,05				
teplota okolí	[°C]	0 ... 50				
teplota média	[°C]	5 ... 50				
skladovací teplota	[°C]	-20 ... 70				
odolnost korozi KBK ²⁾		2				
značka CE (viz prohlášení o shodě)		dle směrnice EU-EMV				
certifikáty		RCM Mark				

1) Vstupní tlak 1 musí být vždy o 1 bar vyšší než maximální regulovaný výstupní tlak.

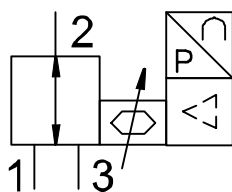
2) Třída odolnosti korozi 2 dle normy Festo 940 070:

konstrukční díly s mírnějšími nároky na odolnost korozi. Vnější viditelné části s požadavky především na vzhled povrchu, který je vystaven přímému kontaktu s okolní pro průmysl běžnou atmosférou, respektive látkami, jako jsou chladicí látky a maziva.

Materiály	
těsnění	NBR
těleso	vyztužený PA
upozornění k materiálu	odpovídá RoHS

Zapojení pinů		
	pin	funkce
	1	napájecí napětí +24 V DC
	2	+ požadovaná hodnota
	3	GND
	4	+ skutečná hodnota

Funkce



Integrované tlakové čidlo snímá tlak na pracovním výstupu a porovnává tuto hodnotu s požadovanou hodnotou.

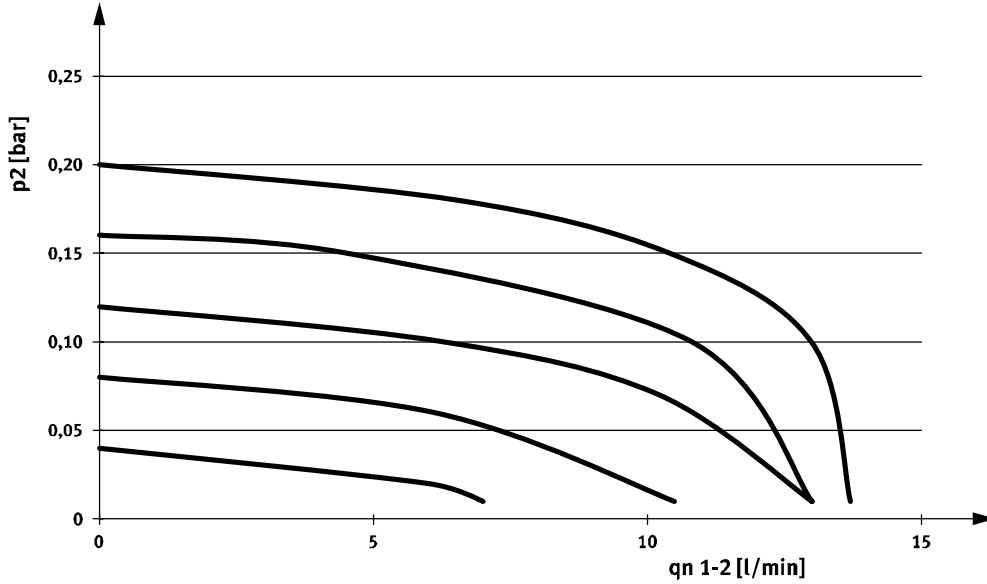
Při odchylkách se tlak automaticky reguluje.

Proporcionální redukční ventily VEAB

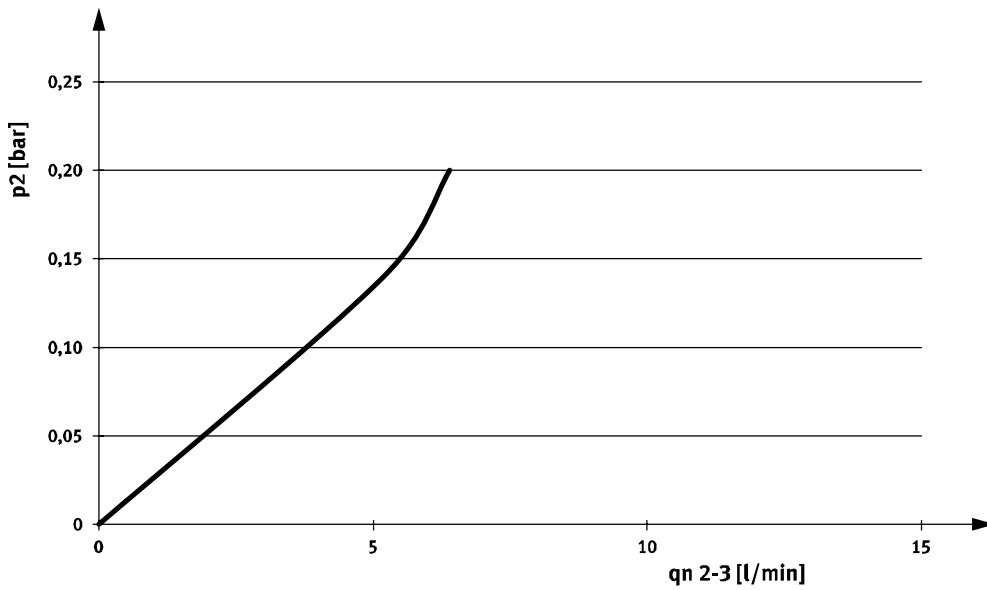
technické údaje

VEAB-...-D12-..., regulační rozsah 0,001 ... 0,2

průtok $q_n 1 \rightarrow 2$ v závislosti na výstupním tlaku p_2



průtok $q_n 2 \rightarrow 3$ v závislosti na výstupním tlaku p_2

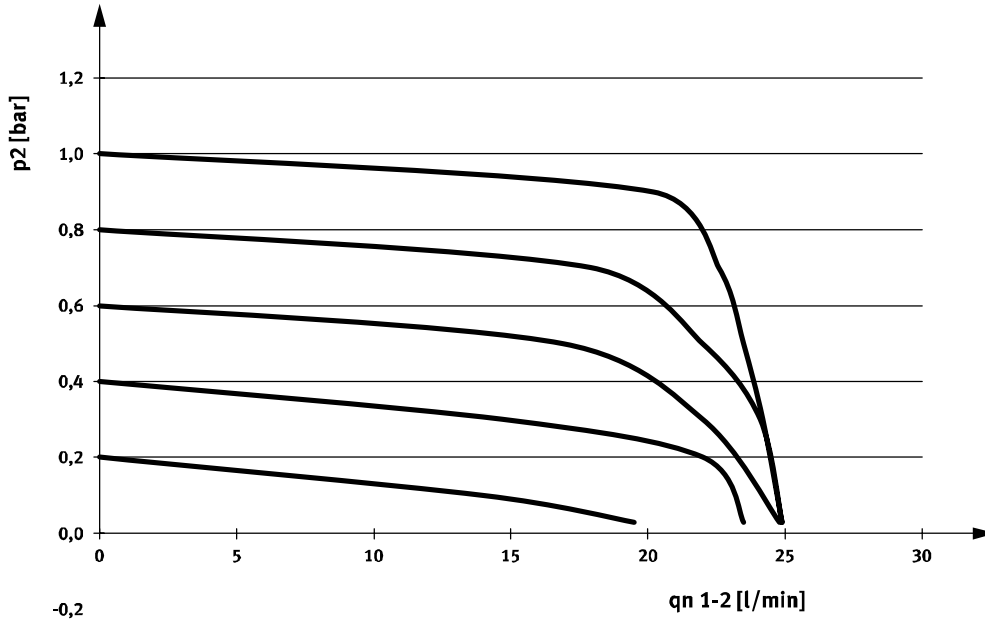


Proporcionální redukční ventily VEAB

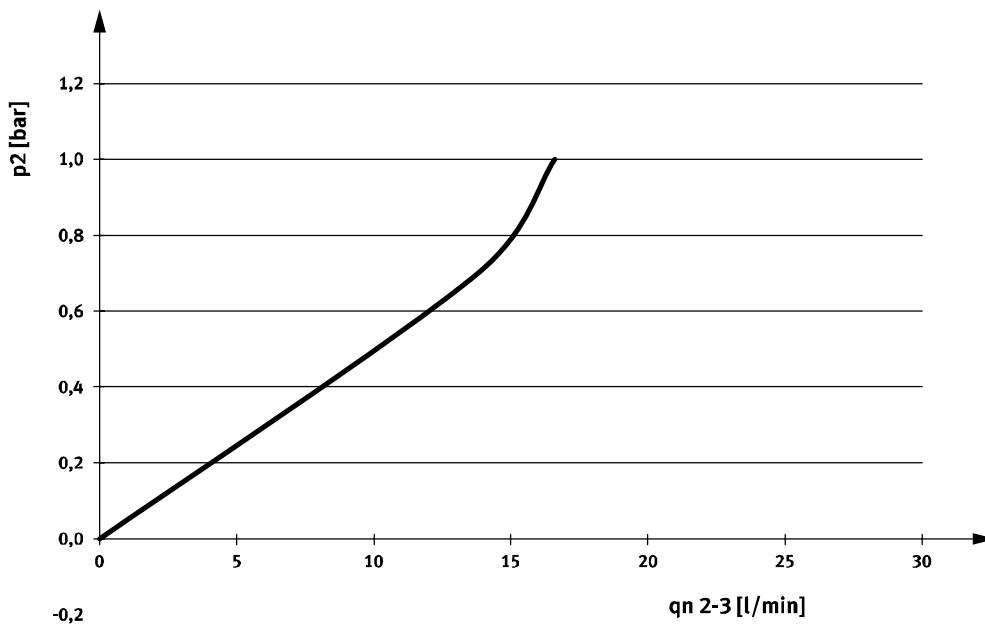
technické údaje

VEAB-...-D7-..., regulační rozsah 0,005 ... 1

průtok $q_n 1 \rightarrow 2$ v závislosti na výstupním tlaku p_2



průtok $q_n 2 \rightarrow 3$ v závislosti na výstupním tlaku p_2

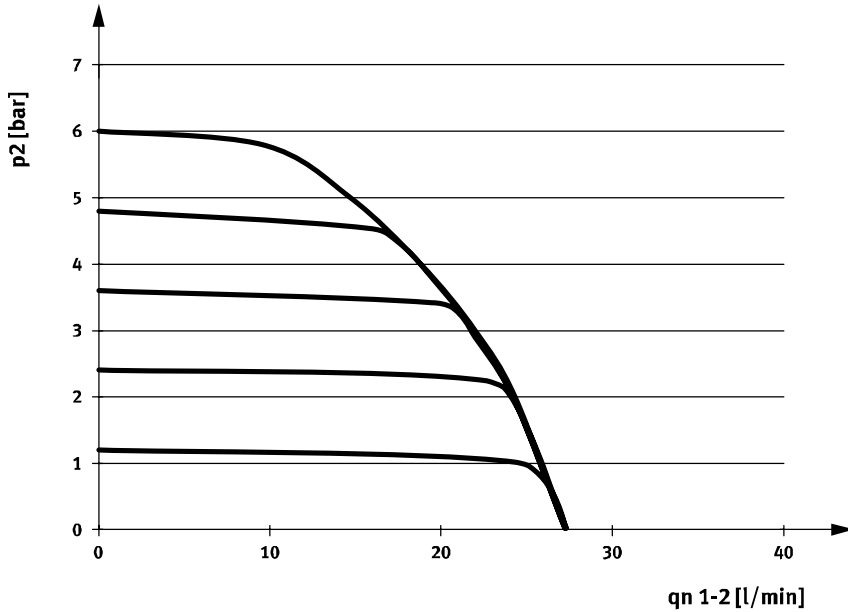


Proporcionální redukční ventily VEAB

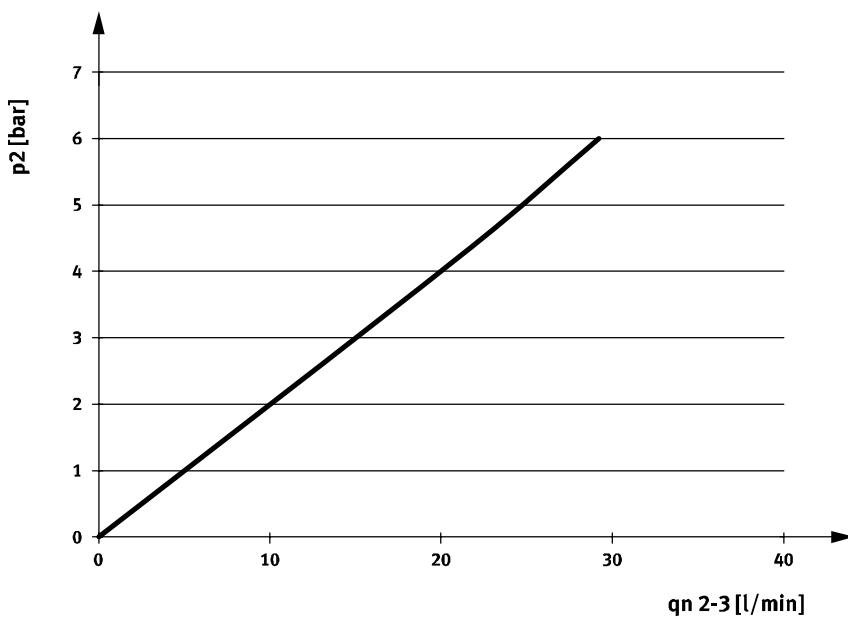
technické údaje

VEAB-...-D9-..., regulační rozsah 0,03 ... 6

průtok qn 1 → 2 v závislosti na výstupním tlaku p2



průtok qn 2 → 3 v závislosti na výstupním tlaku p2



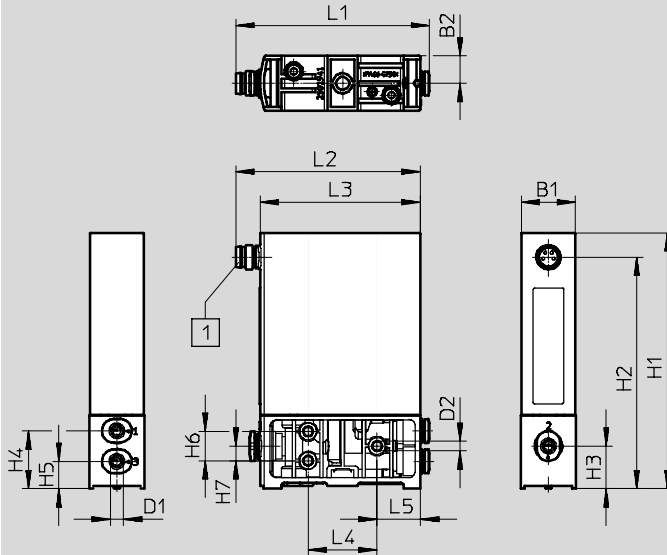
Proporcionální redukční ventily VEAB

technické údaje

Rozměry

modely CAD ke stažení → www.festo.com

s přípojovacími závit



1 konektor M8x1, 4 piny

typ	B1	B2	D1 Ø	D2 Ø	H1	H2	H3	H4	H5	H6	H7
VEAB-L	18	9	4	3,2	85	76	14	19	9,5	9,6	4,8

typ	L1	L2	L3	L4	L5
VVEAB-L	64	60,5	52,5	22,6	14,2

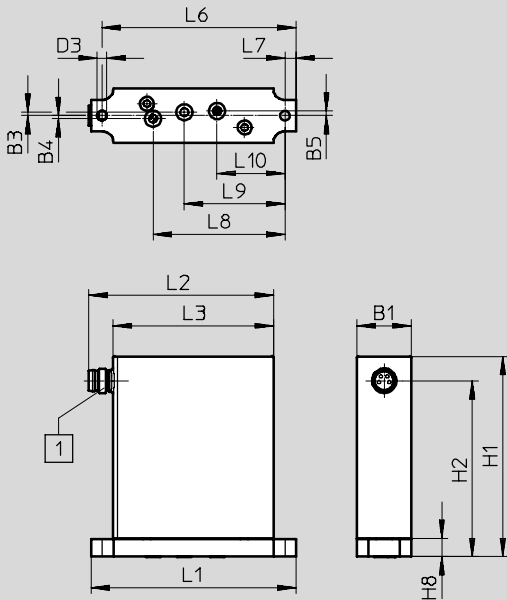
Proporcionální redukční ventily VEAB

technické údaje

Rozměry

modely CAD ke stažení → www.festo.com

ventily na připojovací desky



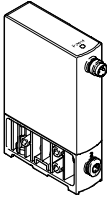
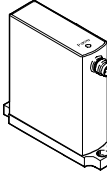
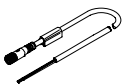
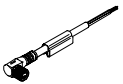
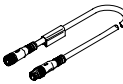
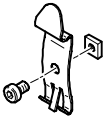
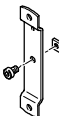
1 konektor M8x1, 4 piny

typ	B1	B3	B4	B5	D3 Ø	H1	H2	H8
VEAB-B	18	1,1	1	1,5	3,2	66	58	6

typ	L1	L2	L3	L6	L7	L8	L9	L10
VEAB-B	67,2	60,5	52,5	64	3,5	43,3	33	22,3

Proporcionální redukční ventily VEAB

příslušenství

Údaje pro objednávky		regulační rozsah [bar]	č. dílu	typ
s přípojovacími závity				
	napěťový typ, 0 ... 10 V	-1 ... 0,005	8046307	VEAB-L-26-D14-Q4-V1-1R1
		0,001 ... 0,2	8046301	VEAB-L-26-D12-Q4-V1-1R1
		0,005 ... 1	8046303	VEAB-L-26-D7-Q4-V1-1R1
		0,01 ... 2	8046305	VEAB-L-26-D2-Q4-V1-1R1
		0,03 ... 6	8046299	VEAB-L-26-D9-Q4-V1-1R1
	proudový typ, 4 ... 20 mA	-1 ... 0,005	8046308	VEAB-L-26-D14-Q4-A4-1R1
		0,001 ... 0,2	8046302	VEAB-L-26-D12-Q4-A4-1R1
		0,005 ... 1	8046304	VEAB-L-26-D7-Q4-A4-1R1
		0,01 ... 2	8046306	VEAB-L-26-D2-Q4-A4-1R1
		0,03 ... 6	8046300	VEAB-L-26-D9-Q4-A4-1R1
ventily na přípojovací desky				
	napěťový typ, 0 ... 10 V	-1 ... 0,005	8046271	VEAB-B-26-D14-F-V1-1R1
		0,001 ... 0,2	8046265	VEAB-B-26-D12-F-V1-1R1
		0,005 ... 1	8046267	VEAB-B-26-D7-F-V1-1R1
		0,01 ... 2	8046269	VEAB-B-26-D2-F-V1-1R1
		0,03 ... 6	8046263	VEAB-B-26-D9-F-V1-1R1
	proudový typ, 4 ... 20 mA	-1 ... 0,005	8046272	VEAB-B-26-D14-F-A4-1R1
		0,001 ... 0,2	8046266	VEAB-B-26-D12-F-A4-1R1
		0,005 ... 1	8046268	VEAB-B-26-D7-F-A4-1R1
		0,01 ... 2	8046270	VEAB-B-26-D2-F-A4-1R1
		0,03 ... 6	8046264	VEAB-B-26-D9-F-A4-1R1
Údaje pro objednávky				
	popis		č. dílu	typ
přípojovací kabely technické údaje → internet: nebu				
	přímá zásuvka, M8x1, 4 piny volné konce vodičů, 4 vodiče	2,5 m	541342	NEBU-M8G4-K-2.5-LE4
		5 m	541343	NEBU-M8G4-K-5-LE4
	úhlová zásuvka, M8x1, 4 piny volné konce vodičů, 4 vodiče	2,5 m	541344	NEBU-M8W4-K-2.5-LE4
		5 m	541345	NEBU-M8W4-K-5-LE4
	přímá zásuvka, M8x1, 4 piny přímý konektor, M8x1, 4 piny	2,5 m	554035	NEBU-M8G4-K-2.5-M8G4
upevnění na lištu DIN				
	k montáži samostatného ventilu na lištu DIN		4054652	VAME-P7-T
montážní desky				
	pro samostatný ventil		4054656	VAME-P7-Y