

Vidlicové optické závory SOOF

FESTO



Vidlicové optické závory SOOF

přehled dodávek

FESTO

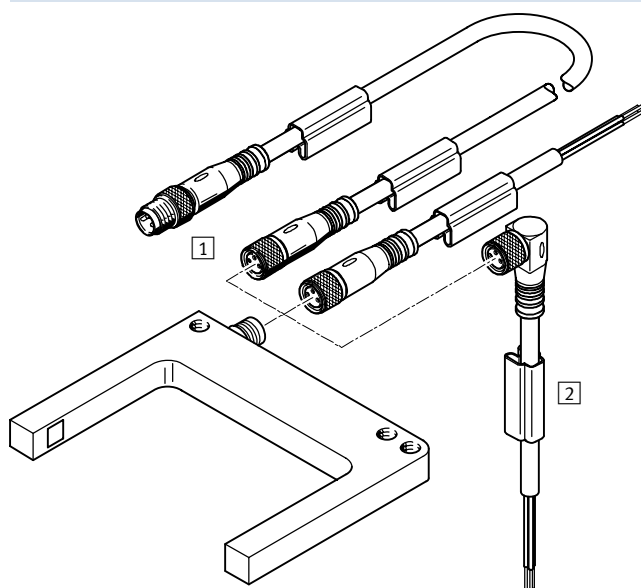
metoda snímání	velikost [mm]	min. průměr předmětu [mm]	max. frekvence spínání [Hz]	spínací výstup	druh světla	→ strana/ internet	
kov							
vidlicová optická závora	SOOF-M-...-C30	vidlice 30x35	0,5	4 000	PNP	červené	5
					NPN		
	SOOF-M-...-C50	vidlice 50x55	0,5	4 000	PNP		
					NPN		
	SOOF-M-...-C80	vidlice 80x55	0,5	4 000	PNP		
					NPN		
	SOOF-M-...-C120	vidlice 120x60	2,0	2 000	PNP		
					NPN		
polymer							
vidlicová optická závora	SOOF-P-...-C30	vidlice 30x35	0,5	2 000	PNP	červené	5
					NPN		
	SOOF-P-...-C50	vidlice 50x55	0,3	2 000	PNP		
					NPN		
	SOOF-P-...-C80	vidlice 80x55	0,5	2 000	PNP		
					NPN		
	SOOF-P-...-C120	vidlice 120x60	0,4	2 000	PNP		
					NPN		

Vidlicové optické závory SOOF

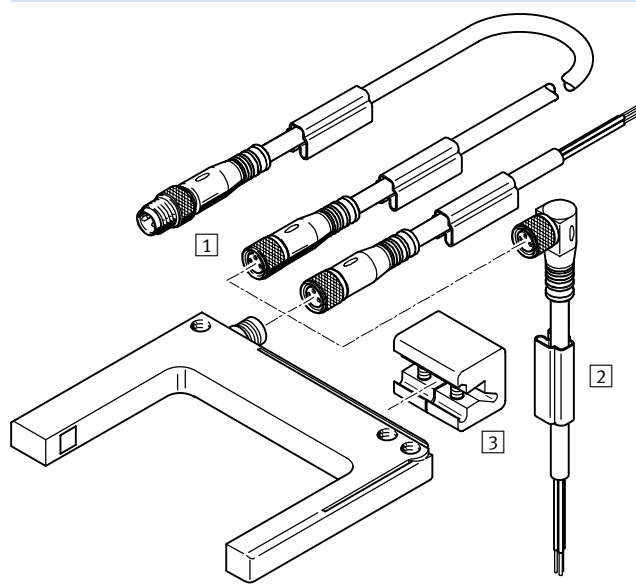
přehled periférií

FESTO

kov



polymer



příslušenství	→ strana/ internet
1 spojovací kabely M8x1 NEBU	10
2 držáky popisových štítků (obsaženo v dodávce NEBU)	-

příslušenství	→ strana/ internet
3 upevnění SAMH	10
- popisové štítky ASLR-423	10

Vidlicové optické závory S00F

typové značení

FESTO

S00F - M - FL - S M - C30 - P

typ	
S00F	optoelektronické čidlo

konstrukce	
M	kov
P	polymer

funkce	
FL	vidlicová optická závora

spínací funkce	
S	spínací / rozpínací (lze přepnout)

možnost nastavení	
M	potenciometrem
T	učení se (teach-in)

šířka vidlice	
C30	30 mm
C50	50 mm
C80	80 mm
C120	120 mm

spínací výstup	
P	PNP
N	NPN

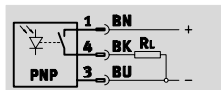
Vidlicové optické závory SOOF

FESTO

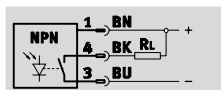
technické údaje

funkce

PNP, spínací/rozpínací (lze nastavit)



NPN, spínací/rozpínací (lze nastavit)



- vysílač a přijímač ve společném, kompaktním tělese
- minimální náklady na montáž
- robustní těleso: vysoká odolnost nárazu a vibracím



SOOF-M



SOOF-P

Obecné technické údaje									
konstrukce	kov				polymer				
šířka vidlice [mm]	30	50	80	120	30	50	80	120	
metoda snímání	vidlicová optická závora				vidlicová optická závora				
princip snímání	optoelektronický								
měřená veličina	poloha								
velikost [mm]	vidlice 30x35	vidlice 50x55	vidlice 80x55	vidlice 120x60	vidlice 30x35	vidlice 50x55	vidlice 80x55	vidlice 120x60	
minimální průměr předmětu [mm]	0,5	0,5	0,5	2,0	0,5	0,3	0,5	0,4	
opakovatelná přesnost [mm]	0,02	0,04	0,06	0,06	0,03				
hystereze [mm]	≤ 0,25				≤ 0,25				
druh světla	červené				červené				
možnosti nastavení	potenciometrem				učení se (teach-in)				
indikace stavu sepnutí	žlutá LED				žlutá LED				
indikace provozuschopnosti	–				zelená LED				
max. dotahovací moment [Nm]	–				1 s vnitřním závitem				
	–				4 s průchozí dírou				
	–				3 s příslušenstvím				
max. dotahovací moment konektoru [Nm]	–				0,3				
hmotnost výrobku [g]	75	110	130	260	20	30	35	40	

Elektrické údaje									
konstrukce	kov				polymer				
šířka vidlice [mm]	30	50	80	120	30	50	80	120	
max. frekvence spínání [Hz]	4000	4000	4000	2000	2000				
rozsah napájecího napětí [V DC]	10 ... 35				10 ... 30				
zbytkové zvlnění [%]	±5				10				
max. výstupní proud [mA]	200				100				
proud naprázdno [mA]	30	32,5	30	45	30				
elektrické připojení	konektor M8x1, 3 piny				konektor M8x1, 3 piny				
funkce spínacího prvku	spínací/rozpínací				spínací/rozpínací				
odolnost zkratu	pulzní				pulzní				
ochrana proti přepólování	pro připojení provozního napětí				pro připojení provozního napětí				
odolnost napěťovým špičkám [kV]	0,8				0,8				
izolační napětí [V]	50				50				
stupeň krytí	IP67				IP67				

Vidlicové optické závory SOOF

technické údaje

FESTO

Provozní a okolní podmínky	
teplota okolí [°C]	-10 ... +60
třída znečištění	3
značka CE (viz prohlášení o shodě)	dle směrnice EU-EMC ¹⁾
certifikát	c UL us - Listed (OL)
	RCM Mark

- 1) Dbejte prosím na oblast použití v souladu s ES prohlášením o shodě: www.festo.cz → Podpora → Portál podpory → Certifikáty.
V případě omezení využití zařízení v obytných a obchodních oblastech nebo v malých provozovnách mohou být potřebná další opatření ke snížení rušivého vyzařování.

Materiály		
konstrukce	kov	polymer
těleso	zinkový tlakový odlitek, lakovaný	PC
upozornění k materiálu	prosté mědi a PTFE	-
	obsahuje látky LABS (bránící nanášení laků)	-
	odpovídá RoHS	odpovídá RoHS

Vidlicové optické závory SOOF

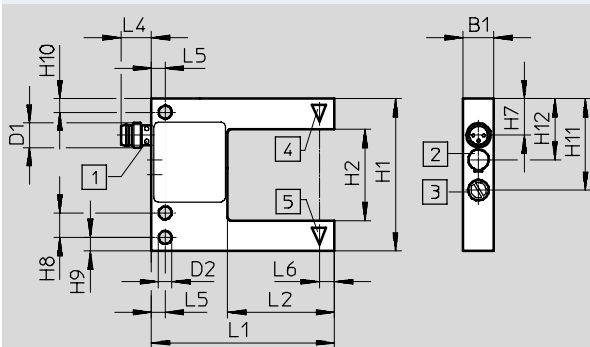
technické údaje

FESTO

Rozměry – kov

modely CAD ke stažení → www.festo.com

šířka vidlice 30 ... 80



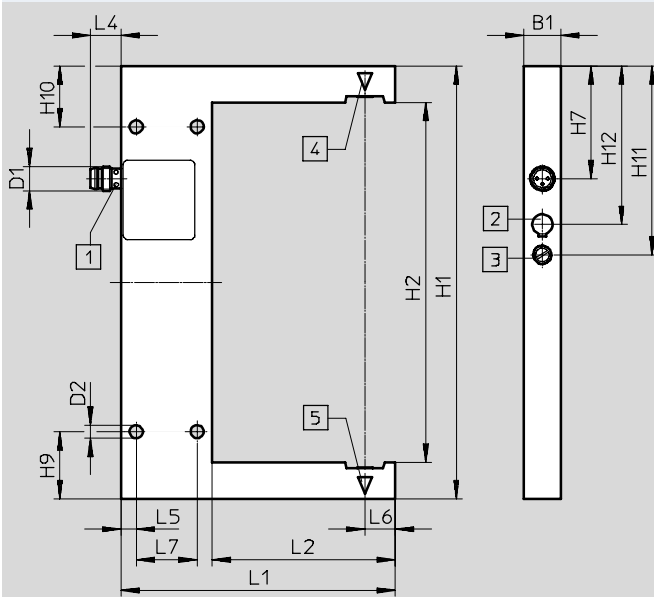
- 1 indikace stavu sepnutí, žlutá LED
- 2 NO/NC (lze přepnout)
- 3 potenciometr
- 4 vysílač
- 5 přijímač

typ	B1	D1	D2 Ø	H1	H2 šířka vidlice	H7	H8	H9	H10	H11	H12	L1	L2	L4	L5	L6
SOOF-M-FL-SM-C30-P	10	M8x1	4,3	50	30	12	8	4,5	4,5	30	20	60	35	10	4,5	5
SOOF-M-FL-SM-C30-N																
SOOF-M-FL-SM-C50-P	10	M8x1	4,3	70	50	12	8	4,5	4,5	30	20	80	55	10	4,5	5
SOOF-M-FL-SM-C50-N																
SOOF-M-FL-SM-C80-P	10	M8x1	4,3	90	80	12	8	4,5	4,5	30	20	80	55	10	4,5	5
SOOF-M-FL-SM-C80-N																

Rozměry – kov

modely CAD ke stažení → www.festo.com

šířka vidlice 120



- 1 indikace stavu sepnutí, žlutá LED
- 2 NO/NC (lze přepnout)
- 3 potenciometr
- 4 vysílač
- 5 přijímač

typ	B1	D1	D2 Ø	H1	H2 šířka vidlice	H7	H9	H10	H11	H12	L1	L2	L4	L5	L6	L7
SOOF-M-FL-SM-C120-P	12	M8x1	4,3	144	120	37	22	22	62	54	90	60	10	5	10	20
SOOF-M-FL-SM-C120-N																

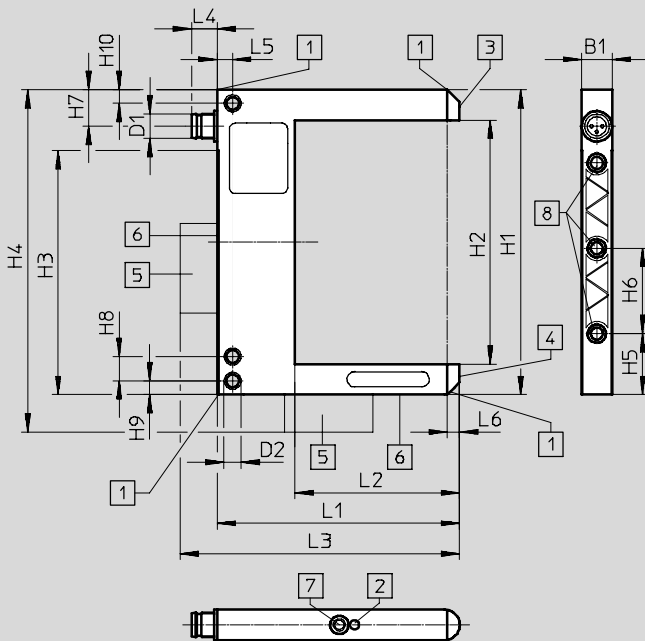
Vidlicové optické závory SOOF

technické údaje

FESTO

Rozměry – polymer

modely CAD ke stažení → www.festo.com



- 1) indikace stavu sepnutí, žlutá LED
- 2) indikace provozuschopnosti, zelená LED
- 3) vysílač
- 4) přijímač
- 5) upevnění SAMH, objednává se odděleně jako příslušenství → 10
- 6) rybinová drážka pro upevnění SAMH
- 7) tlačítko Teach-in (učení se)
- 8) vložka se závitem M4, max. hloubka zašroubování 6 mm

typ	B1	D1	D2 Ø	H1	H2 šířka vidlice	H3	H4	H5	H6	H7
SOOF-P-FL-ST-C30-P	10	M8x1	4,2	50	30	30	62,2	20	-	12
SOOF-P-FL-ST-C30-N										
SOOF-P-FL-ST-C50-P	10	M8x1	4,2	70	50	50	82,2	20	28	12
SOOF-P-FL-ST-C50-N										
SOOF-P-FL-ST-C80-P	10	M8x1	4,2	100	80	80	112,2	20	2x28	12
SOOF-P-FL-ST-C80-N										
SOOF-P-FL-ST-C120-P	10	M8x1	4,2	140	120	120	152,2	20	3x28	12
SOOF-P-FL-ST-C120-N										

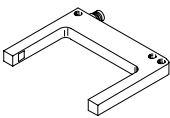
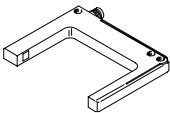
typ	H8	H9	H10	L1	L2	L3	L4	L5	L6
SOOF-P-FL-ST-C30-P	8	4,5	4,5	59,5	34	71,7	8,5	5	4
SOOF-P-FL-ST-C30-N									
SOOF-P-FL-ST-C50-P	8	4,5	4,5	79,5	54	91,7	8,5	5	4
SOOF-P-FL-ST-C50-N									
SOOF-P-FL-ST-C80-P	8	4,5	4,5	79,5	54	91,7	8,5	5	4
SOOF-P-FL-ST-C80-N									
SOOF-P-FL-ST-C120-P	8	4,5	4,5	79,5	54	91,7	8,5	5	4
SOOF-P-FL-ST-C120-N									

1) s upevněním SAMH

Vidlicové optické závory SOOF

technické údaje

FESTO




Údaje pro objednávky				
konstrukce	šířka vidlice [mm]	spínací výstup	č. dílu	typ
kov				
	30	PNP	553553	SOOF-M-FL-SM-C30-P
		NPN	553554	SOOF-M-FL-SM-C30-N
	50	PNP	553555	SOOF-M-FL-SM-C50-P
		NPN	553556	SOOF-M-FL-SM-C50-N
	80	PNP	553557	SOOF-M-FL-SM-C80-P
		NPN	553558	SOOF-M-FL-SM-C80-N
	120	PNP	553559	SOOF-M-FL-SM-C120-P
		NPN	553560	SOOF-M-FL-SM-C120-N
polymer				
	30	PNP	553561	SOOF-P-FL-ST-C30-P ¹⁾
		NPN	553562	SOOF-P-FL-ST-C30-N ¹⁾
	50	PNP	553563	SOOF-P-FL-ST-C50-P
		NPN	553564	SOOF-P-FL-ST-C50-N
	80	PNP	553565	SOOF-P-FL-ST-C80-P
		NPN	553566	SOOF-P-FL-ST-C80-N
	120	PNP	553567	SOOF-P-FL-ST-C120-P
		NPN	553568	SOOF-P-FL-ST-C120-N ¹⁾

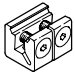
1) s kovovým konektorem

Vidlicové optické závory SOOF

příslušenství

FESTO

Údaje pro objednávky – spojovací kabely				technické údaje → internet: nebu	
	elektrické připojení vlevo	elektrické připojení vpravo	délka kabelu [m]	č. dílu	typ
	přímá zásuvka, M8x1, 3 piny	kabel, volný konec, 3 vodiče	2,5	541333	NEBU-M8G3-K-2.5-LE3
			5	541334	NEBU-M8G3-K-5-LE3
	úhlová zásuvka, M8x1, 3 piny	kabel, volný konec, 3 vodiče	2,5	541338	NEBU-M8W3-K-2.5-LE3
			5	541341	NEBU-M8W3-K-5-LE3
	přímá zásuvka, M8x1, 3 piny	přímý konektor, M8x1, 3 piny	0,5	541346	NEBU-M8G3-K-0,5-M8G3
			1	541347	NEBU-M8G3-K-1-M8G3
			2,5	541348	NEBU-M8G3-K-2.5-M8G3
			5	541349	NEBU-M8G3-K-5-M8G3

Údaje pro objednávky – upevnění		
	č. dílu	typ
	553569	SAMH-G3-Q

Údaje pro objednávky – popisové štítky		
	č. dílu	typ
	541598	ASLR-423