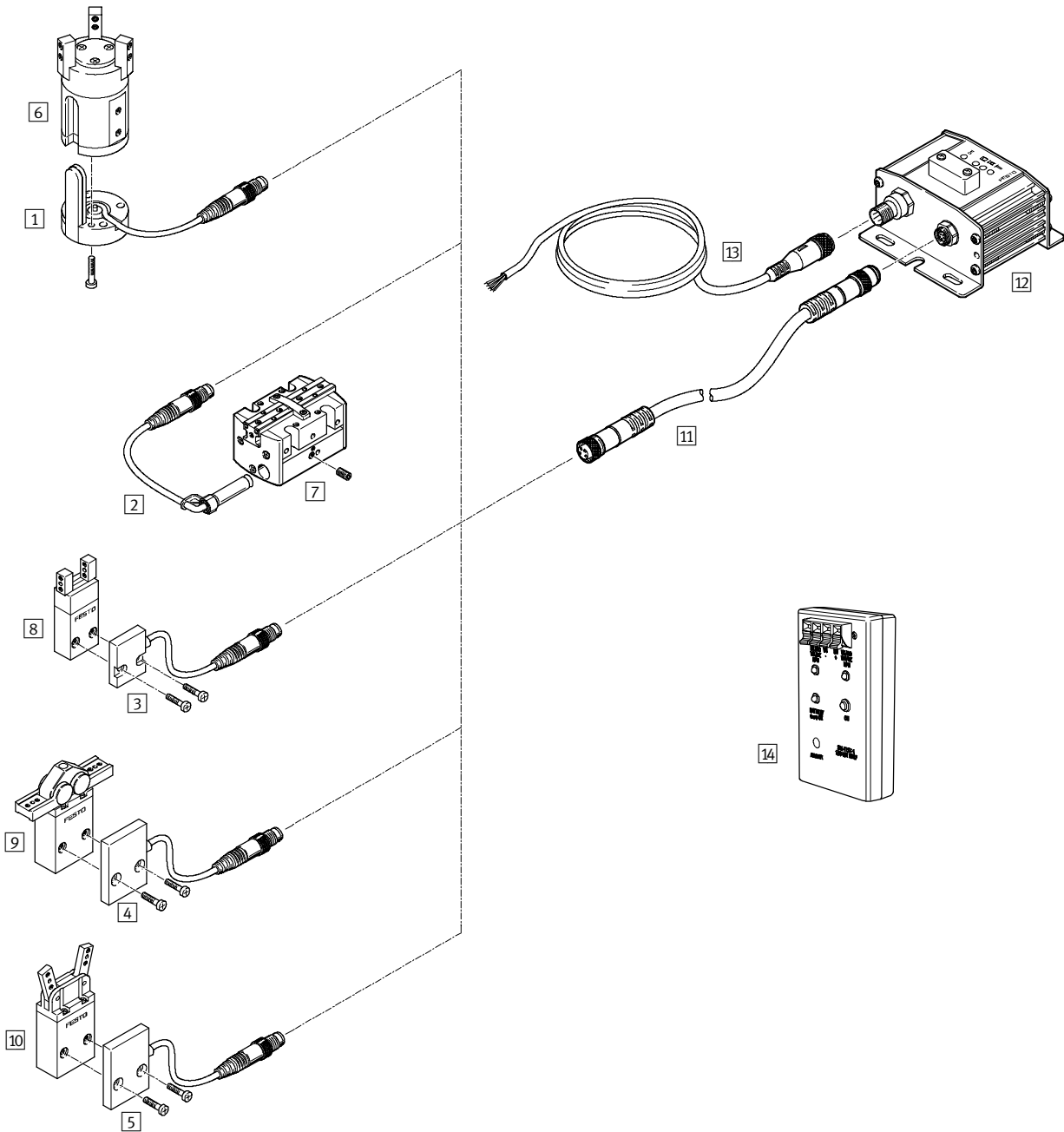


Magnetická čidla polohy SMH, pro chapadla

přehled periférií

FESTO



Magnetická čidla polohy SMH, pro chapadla

přehled periférií

FESTO

Upevňovací prvky a příslušenství		
	krátký popis	→ strana
Čidlo polohy		
1	SMH-S1-HGD16	pro tříbodové chapadlo HGD-16-A
2	SMH-S1-HGPP-...	pro paralelní chapadlo HGPP-...
3	SMH-S1-HGP06	pro paralelní chapadlo HGP-06-A
4	SMH-S1-HGR10	pro radiální chapadlo HGR-10-A
5	SMH-S1-HGW10	pro úhlové chapadlo HGW-10-A
Pohony		
6	tříbodová chapadla HGD-16-A	
7	paralelní chapadla HGPP-...	Ø 10 ... 32 mm
8	paralelní chapadla HGP-06-A	
9	radiální chapadla HGR-10-A	
10	úhlová chapadla HGW-10-A	
Příslušenství		
11	připojovací kabel KSMH-1-M8-2-M8	spojovací kabel čidlo/vyhodnocovací jednotka, konektor/zásuvka přímá, M8x1, 4 piny
12	vyhodnocovací jednotky SMH-AE1-...	
13	zásuvka s kabelem SIM-M12-5GD-...-PU	spojovací kabel vyhodnocovací jednotka/řízení, zásuvka přímá, M12x1, 5 pinů
14	zkoušečky čidel SM-TEST-1	
		112 110 112 113 www.festo.cz

Magnetická čidla polohy SMH, pro chapadla

vysvětlení typového značení

FESTO

Čidlo polohy

SMH-S1 – HGP06

typ	
SMH-S1	čidlo polohy pro chapadla

příslušné chapadlo	
HGD16	tříbodové chapadlo HGD-16-...
HGP06	paralelní chapadlo HGP-06-...
HGR10	radiální chapadlo HGR-10-...
HGW10	úhlové chapadlo HGW-10-...
HGPP-10/12	paralelní chapadlo HGPP-10-... a HGPP-12-...
HGPP-16	paralelní chapadlo HGPP-16-...
HGPP20/25	paralelní chapadlo HGPP-20-... a HGPP-25-...
HGPP-32	paralelní chapadlo HGPP-32-...

Vyhodnocovací jednotka

SMH-AE1 – PS3 – M12

typ	
SMH-AE1	vyhodnocovací jednotka

výstup	
PS3	spínací, PNP, 3 spínací výstupy
NS3	spínací, NPN, 3 spínací výstupy

elektrické připojení	
M12	konektor M12x1, 5 pinů

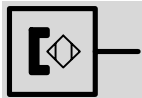
Magnetická čidla polohy SMH, pro chapadla

FESTO

technické údaje

Cidlo polohy SMH-S1-...

funkce



■ princip snímání: magnetické
Hallovo čidlo



Konstrukce	
tvar	pro chapadla
upevnění	pomocí šroubů na chapadlo

Technické údaje	
elektrické připojení	kabel s konektorem, 4 vodiče
délka kabelu [m]	0,5
odolnost zkratu	ne
ochrana proti přepólování	ne
stupeň krytí	IP65
značka CE (viz prohlášení o shodě)	dle směrnice EU-EMV
hmotnost výrobku [g]	20 (30) ¹⁾

1) hmotnost v závorkách platí pro SMH-S1-HGD16

Materiály	
těleso	polyamid
plášť kabelu	polyuretan
poznámka o materiálu	prosté mědi a PTFE

Provozní a okolní podmínky	
elektrické připojení	kabel
teplota okolí [°C]	5 ... +60
odolnost korozi KBK ¹⁾	2

1) Třída odolnosti korozi 2 dle normy Festo 940 070: konstrukční díly s mírnějšími nároky na odolnost korozi. Vnější viditelné části s požadavky především na vzhled povrchu, který je vystaven přímému kontaktu s okolní pro průmysl běžnou atmosférou, respektive látkami, jako jsou chladicí látky a maziva.

Magnetická čidla polohy SMH, pro chapadla

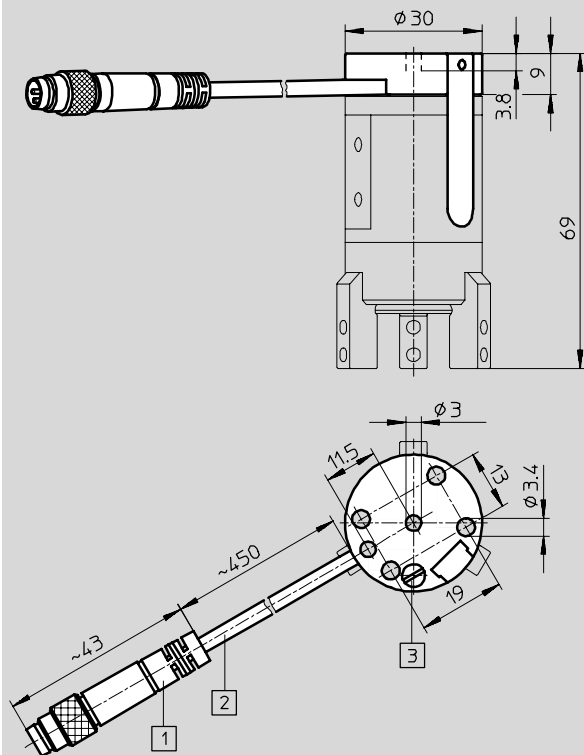
technické údaje

FESTO

Rozměry

CAD modely ke stažení → www.festo.cz/engineering

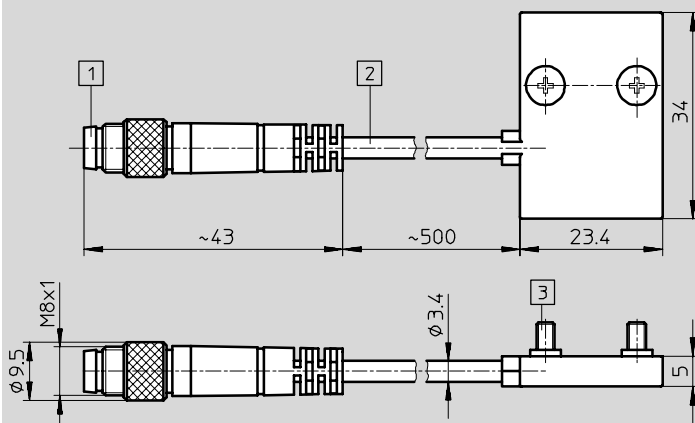
SMH-S1-HGD16



- 1 konektor vhodný pro zásuvku s kabelem KSMH-1-M8-2-M8 nebo vyhodnocovací jednotku SMH-AE1-...
- 2 připojovací kabel
- 3 upevňovací šroub

SMH-S1-HGR10

SMH-S1-HGW10



- 1 konektor vhodný pro zásuvku s kabelem KSMH-1-M8-2-M8 nebo vyhodnocovací jednotku SMH-AE1-...
- 2 připojovací kabel
- 3 upevňovací šroub

Magnetická čidla polohy SMH, pro chapadla

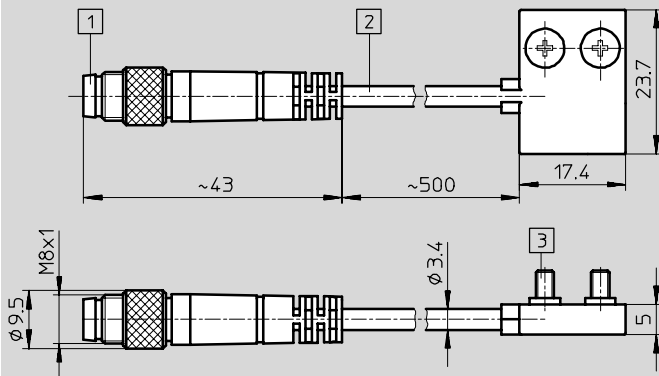
technické údaje

FESTO

Rozměry

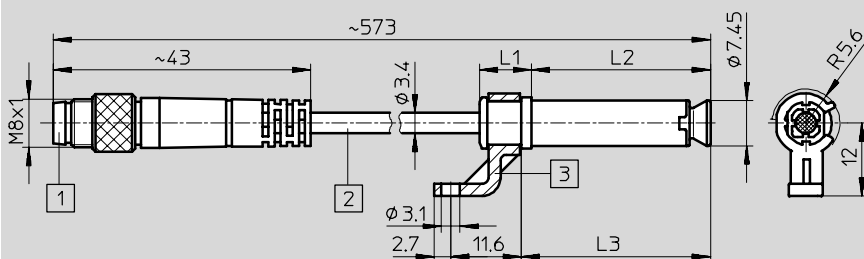
CAD modely ke stažení → www.festo.cz/engineering

SMH-S1-HGP06



- 1 konektor vhodný pro zásuvku s kabelem KSMH-1-M8-2-M8 nebo vyhodnocovací jednotku SMH-AE1-...
- 2 připojovací kabel
- 3 upevňovací šroub

SMH-S1-HGPP-...



- 1 konektor vhodný pro zásuvku s kabelem KSMH-1-M8-2-M8 nebo vyhodnocovací jednotku SMH-AE1-...
- 2 připojovací kabel
- 3 svorka pro pravoúhlý výstup kabelu

typ	L1	L2	L3
SMH-S1-HGPP10/12	8,6	29,5	31,2
SMH-S1-HGPP16	9,1	36,4	38,6
SMH-S1-HGPP20/25	9,1	39,5	41,7
SMH-S1-HGPP32	9,1	46,9	49

Údaje pro objednávky

příslušné chapadlo	č. dílu	typ
HGD-16-A	175 713	SMH-S1-HGD16
HGP-06-A	175 710	SMH-S1-HGP06
HGR-10-A	175 712	SMH-S1-HGR10
HGW-10-A	175 711	SMH-S1-HGW10
HGPP-10-...	189 040	SMH-S1-HGPP10/12
HGPP-12-...		
HGPP-16-...	189 041	SMH-S1-HGPP16
HGPP-20-...	189 042	SMH-S1-HGPP20/25
HGPP-25-...		
HGPP-32-...	526 895	SMH-S1-HGPP32

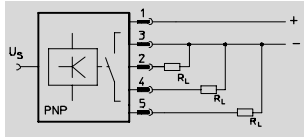
Magnetická čidla polohy SMH, pro chapadla

hlavní údaje – vyhodnocovací jednotka

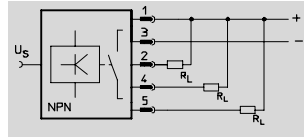
Vyhodnocovací jednotky SMH-AE1-...

funkce

PNP



NPN



Konstrukce	
upevnění	průchozími dírami
indikace stavu sepnutí	žlutá LED
indikace provozuschopnosti	zelená LED

Technické údaje		
výstup	PNP	NPN
elektrické připojení	konektor M12x1, 5 pinů	
připojení čidla	4 piny	
napájecí napětí	[V DC]	12 ... 30
stupeň krytí	IP53	
značka CE (viz prohlášení o shodě)	dle směrnice EU-EMV	

Materiály	
těleso	tvárný legovaný hliník
poznámka o materiálu	prosté mědi a PTFE

Provozní a okolní podmínky		
elektrické připojení	kabel	
teplota okolí	[°C]	5 ... +60
odolnost korozi KBK ¹⁾	2	

1) Třída odolnosti korozi 2 dle normy Festo 940 070: konstrukční díly s mírnějšími nároky na odolnost korozi. Vnější viditelné části s požadavky především na vzhled povrchu, který je vystaven přímému kontaktu s okolní pro průmysl běžnou atmosférou, respektive látkami, jako jsou chladicí látky a maziva.

Zapojení konektoru			
	pin	symbol	význam
	1	-	0 V DC
	2		uchopení velkého předmětu
	3	-	24 V DC
	4		uchopení malého předmětu
	5		chapadlo sevřeno (neuchopen žádný předmět)

Magnetická čidla polohy SMH, pro chapadla

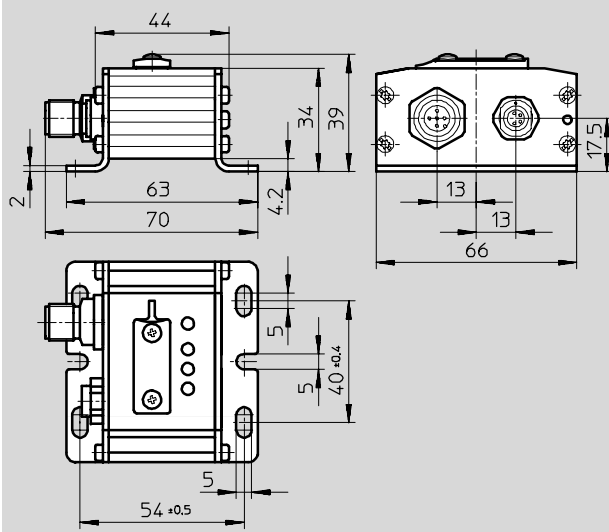
hlavní údaje – vyhodnocovací jednotka

FESTO

Rozměry

CAD modely ke stažení → www.festo.cz/engineering

SMH-AE1-...



Údaje pro objednávky

výstup	č. dílu	typ
PNP	175 708	SMH-AE1-PS3-M12
NPN	175 709	SMH-AE1-NS3-M12

Magnetická čidla polohy SMH, pro chapadla

příslušenství

FESTO

Zásuvky s kabelem M8x1 KSMH-1-M8-2-M8

materiál:
těleso: polyuretan
plášť kabelu: polyuretan
prosté mědi a PTFE

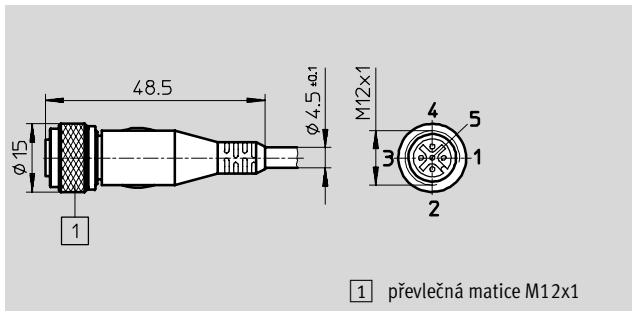


Údaje pro objednávky		technické údaje → www.festo.cz	
délka kabelu [m]	KBK ¹⁾	č. dílu	typ
přímá zásuvka			
2	2	175 714	KSMH-1-M8-2-M8

- 1) Třída odolnosti korozi 2 dle normy Festo 940 070: konstrukční díly s mírnějšími nároky na odolnost korozi. Vnější viditelné části s požadavky především na vzhled povrchu, který je vystaven přímému kontaktu s okolní pro průmysl běžnou atmosférou, respektive látkami, jako jsou chladicí látky a maziva.

Zásuvky s kabelem M12x1 SIM-M12-5GD-...

materiál:
těleso: polyuretan
plášť kabelu: polyuretan



Údaje pro objednávky		technické údaje → www.festo.cz	
délka kabelu [m]	KBK ¹⁾	č. dílu	typ
přímá zásuvka			
2,5	2	175 715	SIM-M12-5GD-2,5-PU
5	2	175 716	SIM-M12-5GD-5-PU

- 1) Třída odolnosti korozi 2 dle normy Festo 940 070: konstrukční díly s mírnějšími nároky na odolnost korozi. Vnější viditelné části s požadavky především na vzhled povrchu, který je vystaven přímému kontaktu s okolní pro průmysl běžnou atmosférou, respektive látkami, jako jsou chladicí látky a maziva.