

Vysílače polohy SDAT-MHS, do drážky T

FESTO



Vysílače polohy SDAT-MHS, do drážky T

technické údaje

FESTO

Všeobecné údaje

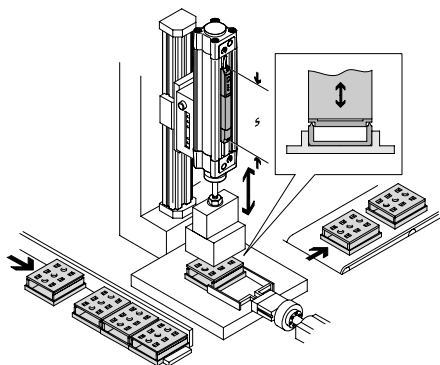
Vysílače polohy slouží pro snímání pohybu pístu pneumatického pohonu. Cenově a technicky leží někde

mezi jednoduchými snímači pro válce a dražšími odměřovacími systémy. Jsou ideálním řešením

pro takové úlohy jako třeba lisování, šroubování, nýtování, sváření ultrazvukem, třídění dobrých výrob-

ků a zmetků a další, ve kterých potřebujete spolehlivou informaci o poloze pístu s vysokou přesností.

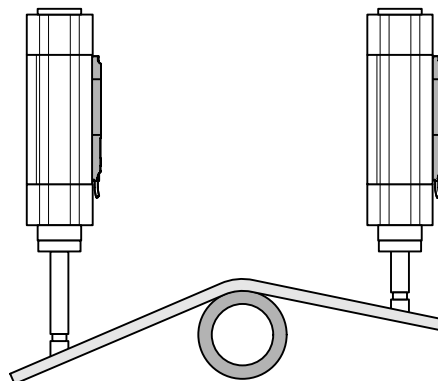
Sváření ultrazvukem



SDAT-MHS je vysílač polohy, který neustále v detekční oblasti snímá pohyb pístu a převádí jej na výstupní signál proporcionální k dráze pístu. Detekční oblasti jsou 50, 80, 100, 125, 160 mm, takže se dokonale hodí ke zdvihům nejprodávanějších válců Festo.

Vysílač polohy SDAT má analogový výstup 4-20 mA, který můžete přímo připojit na analogový vstup. Jako druhé rozhraní je k dispozici IO-Link/spínací výstup. Takže si můžete zvolit mezi: provozem se spínacím výstupem 24 V nebo provozem s IO-Link. Spínací výstup

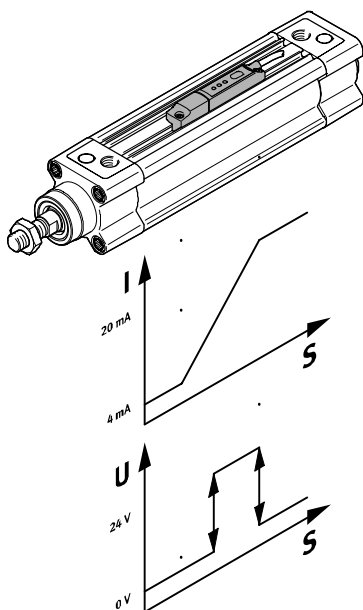
Ohýbání



se programuje přímo na zařízení tlačítkem Teach; funkce IO-Link se programuje pomocí grafického uživatelského rozhraní v řídicím systému. Možnosti programování v obou provozních režimech jsou tyto: funkce spínače, úsek sepnutí, komparátor s požadovanou hysterezí.

IO-Link/spínací výstup je tedy univerzální rozhraní pro snadné programování funkcí obvyklých v úlohách, aniž byste museli vyhodnocovat analogový výstup.

Spínací výstup



vše v jednom zařízení

- analogový signál 4-20 mA
- IO-Link
- spínací výstup

Možnosti programování:

- funkce spínače na válci
- úsek sepnutí
- komparátor s požadovanou hysterezí
- NO/NC

opakovatelná přesnost 0,1 mm



upozornění

Snímače magnetického pole, třeba vysílače polohy SDAT, nesmějí být upevňovány na pohon prostřednictvím dílů z feritových materiálů, protože by nemusely správně fungovat.

Vysílače polohy SDAT-MHS, do drážky T

technické údaje

FESTO

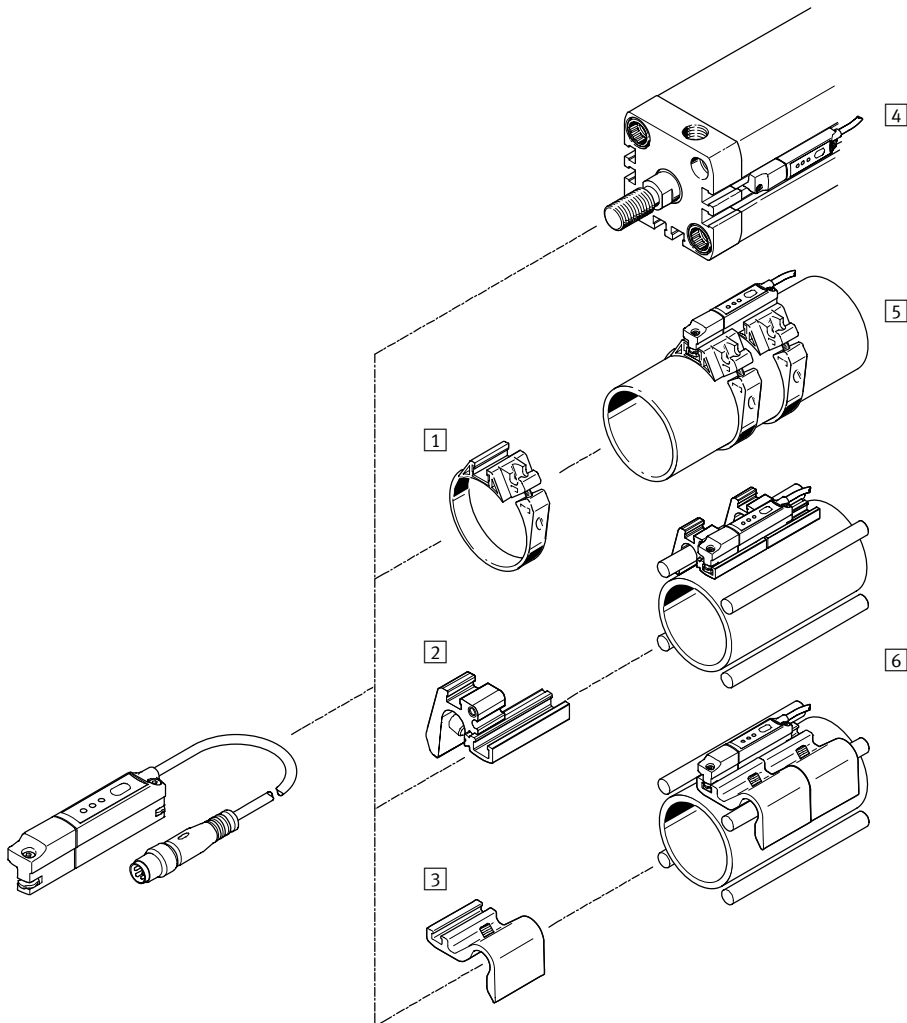
pro pohony	Ø pístu
válce dle norem	
ADN	Ø 12, 16, 20, 25, 32, 40, 50, 63, 80 Ø 100, 125
DSNU	Ø 8, 10, 12, 16, 20, 25, 32, 40, 50 Ø 63
DNC	Ø 32, 40, 50, 63, 80, 100, 125
DNCB	Ø 32, 40, 50, 63, 80, 100
DNG	Ø 32, 40, 50, 63, 80, 100, 125
DSBC	Ø 32, 40, 50, 63, 80, 100, 125
DSBG	Ø 32, 40, 50, 63, 80, 100, 125, 160 Ø 200, 250, 320
válce s pístití	
ADVC	Ø 40, 50, 63, 80, 100
ADVU	Ø 12, 16, 20, 25, 32, 40, 50
ADVU	Ø 63, 80, 100, 125
DMM	Ø 10, 16, 20, 25, 32
DZF	Ø 12, 18, 25, 32, 40, 50, 63
DZH	Ø 16, 20, 25
pohony se speciální funkcí	
DFST	Ø 50, 63, 80
STAF	Ø 50, 80

pro pohony	Ø pístu
bezpístnicové válce	
DGC-K	Ø 18, 25, 32, 40, 50, 63, 80
DGC-KF	Ø 18, 25, 32, 40, 50, 63
DGC-G	Ø 18, 25, 32, 40, 50, 63
DGC-GF	Ø 18, 25, 32, 40, 50, 63
pohony s přímočarým vedením	
DFM	Ø 12, 16, 20, 25, 32, 40, 50, 63, 80 Ø 100
DFM-B	Ø 12, 16, 20, 25, 32, 40, 50, 63
DPZ	Ø 10, 16, 20, 25, 32
SLE	Ø 32, 40, 50
kyvně přímočaré jednotky	
DSL	Ø 16, 20, 25, 32, 40
kyvné pohony s ozubeným hřebem/pastorkem	
DRQD	Ø 16, 20, 25, 32, 40, 50
DRRD	Ø 16, 20, 25, 32, 40, 50, 63
mechanická chapadla	
DHPS	Ø 35
DHRS	Ø 32, 40
DHWS	Ø 32, 40
HGP	Ø 35
HGR	Ø 32, 40
HGW	Ø 32, 40
HGPL	Ø 63
HGPL-B	Ø 14, 25, 40, 63
HGRT	Ø 50

Vysílače polohy SDAT-MHS, do drážky T

přehled periférií

FESTO



příslušenství	→ strana/internet
1 upevňovací sady SMBR	9
2 upevnění SMBZ-8	9
3 držák pro čidla DASP-M4-...	9
4 válce dle norem DNC	dnc
kompaktní válce ADN	adn
kompaktní válce ADVC/AEVC	advc
kompaktní válce ADVU/AEUV	advu
ploché válce DZF	dzf
přímočaré pohony DGC	dgc
kyvně-přímočaré upínky CLR	clr
válce s vedením DFM	dfm

příslušenství	→ strana/internet
6 válce dle norem/kruhové válce DSNU	dsnu
přímočaré jednotky SLE	sle
7 válce dle norem DSBG	dsbg

Vysílače polohy SDAT-MHS, do drážky T

vysvětlení typového značení

FESTO

SDAT - M HS - 1 L - SA - E - 0,3 - M8

typ

SDAT čidlo polohy, polovodičové

provedení čidel

M nasazení do drážky

princip snímačů

HS Hallovo čidlo

rozsah měření

M50 0 ... 50

M80 0 ... 80

M100 0 ... 100

M125 0 ... 125

M160 0 ... 160

jmenovité napájecí napětí

1 24 V DC

indikace

L LED

spínací vstupy/výstupy

SA PNP nebo NPN, 1 analogový výstup 4 ... 20 mA, IO-Link

vlastnosti kabelu

E vhodné pro energetické řetězy a roboty

délka kabelu

0,3 0,3 m

elektrické připojení

M8 konektor M8

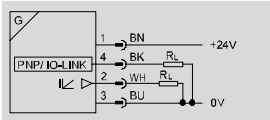
Vysílače polohy SDAT-MHS, do drážky T

technické údaje

FESTO

funkce

normální provoz



Obecné technické údaje					
typ	M50	M80	M100	M125	M160
tvar	do drážky T				
upevnění	nasazuje se shora do drážky, upnutím				
montážní poloha	libovolná				
certifikát	RCM Mark				
zvláštní vlastnosti	odolnost olejům				
stupeň krytí	IP65, IP68				
značka CE (viz prohlášení o shodě)	dle směrnice EU-EMV				
upozornění k materiálu	neobsahuje halogeny, odpovídá RoHS				
hmotnost [g]	19	23	26	30	35

Vstupní signál/měřicí prvek					
typ	M50	M80	M100	M125	M160
princip snímání	magnetické Hallovo čidlo				
měřená veličina	poloha				
rozsah snímání [mm]	0 ... 50	0 ... 80	0 ... 100	0 ... 125	0 ... 160
teplota okolí [°C]	-25 ... 70				
teplota okolí při pohyblivém přívodu kabelu [°C]	-20 ... 70				

Zpracování signálu		
typický interval snímání [ms]	1	
maximální rychlost pohybu [m/s]	3	

Výstup, obecně		
rozlišení dráhy [mm]	0,05	

Analogový výstup					
	M50	M80	M100	M125	M160
analogový výstup [mA]	0 ... 20				
citlivost [mA/mm]	0,32	0,2	0,16	0,128	0,1
typická chyba linearity [mm]	±0,25				
opakovatelná přesnost analogové hodnoty [mm]	0,1				
max. odpor zátěže proudového výstupu [Ω]	500				

Vysílače polohy SDAT-MHS, do drážky T

technické údaje

FESTO

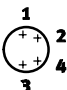
Výstup, další údaje	
odolnost zkratu	ano
odolnost přetížení	ano

Elektronika		
rozsah napájecího napětí	[V DC]	15 ... 30
ochrana proti přepólování		pro všechna elektrická připojení
spínací výstup		PNP
funkce spínacího prvku		rozpínací/spínací (lze změnit)
zbytkové zvlnění	[%]	10
spínací čas	[ms]	< 2
vypínací čas	[ms]	< 2
max. frekvence spínání	[kHz]	1
max. výstupní proud	[mA]	100
max. spínaný výkon DC	[W]	2
úbytek napětí	[V]	2,5

Elektromechanická část	
elektrické připojení	4 piny, kabel s konektorem, otočný závit M8
směr výstupu	podélný
vlastnosti kabelu	energetický řetěz + roboty
podmínky pro testy kabelů	pevnost při střídaném namáhání ohybem: dle normy Festo energetický řetěz: 5 milionů cyklů, poloměr ohybu 28 mm pevnost v krutu: > 300 000 cyklů, ±270°/0,1 m

Indikace/obsluha	
možnosti nastavení	IO-Link tlačítko
indikace provozuschopnosti	zelená LED
indikace stavu sepnutí	žlutá LED
indikace stavu	červená LED

Materiály	
těleso	silně legovaná ocel, nerezová poniklovaná mosaz vyztužený PA polyester
plášť kabelu, šedý	TPE-U (PUR)
fólie	polyester
nástrčné kontakty	legovaná měď, pozlacená

Zapojení				
konektor M8x1, 4 piny		barvy vodičů		
	1	provozní napětí: +24 V DC	1	BN = hnědá
	2	analogový výstup 4 ... 20 mA	2	WH = bílá
	3	0 V	3	BU = modrá
	4	IO-Link/spínací výstup	4	BK = černá

Vysílače polohy SDAT-MHS, do drážky T

technické údaje

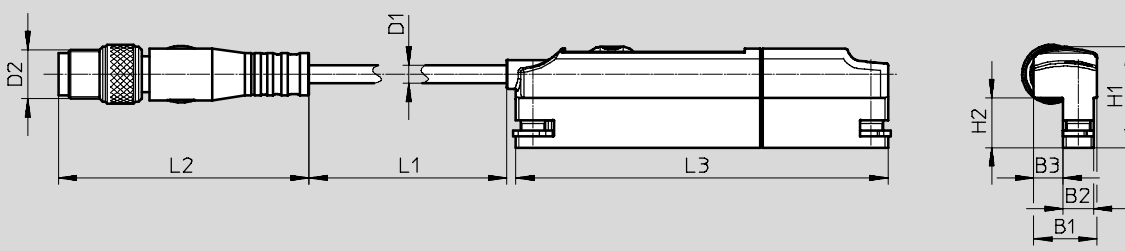
FESTO

IO-Link	
protokol	IO-Link I-Port
verze protokolu	Device V 1.1
profil	Smart Sensor Profile
třídy funkcí	binární data
	diagnostika
	identifikace
	procesní hodnota
	učení se (teach-in)
režim komunikace	Device COM3 (230,4 kBaudu)
typ portu	A
šířka procesních dat IN	2 bajty
obsah procesních dat IN	12 bitů PDV (poloha)
	4 bity BCD (spínací výstupy)
minimální čas cyklu [ms]	1

Rozměry

data CAD ke stažení → www.festo.com

SDAT-MHS-M... -1L-SA-E-0,3-M8



typ	B1	B2	B3	D1 Ø	D2	H1	H2	L1	L2	L3
SDAT-MHS-M50-1L-SA-E-0,3-M8	10,4	5	4,8	2,9	M8	16,5	8,2	300	41,1	61
SDAT-MHS-M80-1L-SA-E-0,3-M8										91
SDAT-MHS-M100-1L-SA-E-0,3-M8										111
SDAT-MHS-M125-1L-SA-E-0,3-M8										136
SDAT-MHS-M160-1L-SA-E-0,3-M8										171


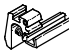

Údaje pro objednávky

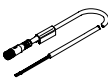
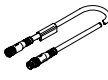
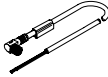
	elektrické připojení	délka kabelu [m]	č. dílu	typ
	4 piny, kabel s konektorem, otočný závit M8	0,3	1531265	SDAT-MHS-M50-1L-SA-E-0,3-M8
			1531266	SDAT-MHS-M80-1L-SA-E-0,3-M8
			1531267	SDAT-MHS-M100-1L-SA-E-0,3-M8
			1531268	SDAT-MHS-M125-1L-SA-E-0,3-M8
			1531269	SDAT-MHS-M160-1L-SA-E-0,3-M8

Vysílače polohy SDAT-MHS, do drážky T

FESTO

příslušenství

Údaje pro objednávky – upevňovací prvky		č. dílu	typ
pro Ø pístu			
upevňovací sady SMBR			
	8	175091	SMBR-8-8
	10	175092	SMBR-8-10
	12	175093	SMBR-8-12
	16	175094	SMBR-8-16
	20	175095	SMBR-8-20
	25	175096	SMBR-8-25
	32	175097	SMBR-8-32
	40	175098	SMBR-8-40
	50	175099	SMBR-8-50
	63	175100	SMBR-8-63
upevnění SMBZ			
	32 ... 100	537806	SMBZ-8-32/100
	125 ... 320	537808	SMBZ-8-125/320
držák čidel DASP-M4-...			
	pro DSBG-125	1451483	DASP-M4-125-A
	pro DSBG-160 ... 200	1553813	DASP-M4-160-A
	pro DSBG-250	1456781	DASP-M4-250-A
	pro DSBG-320	3015256	DASP-M4-320-A

Údaje pro objednávky – spojovací kabely NEBU-M8				technické údaje → internet: nebu	
	elektrické připojení vlevo	elektrické připojení vpravo	délka kabelu [m]	č. dílu	typ
	přímá zásuvka, M8x1, 4 piny	kabel, volný konec, 4 vodiče	2,5	541342	NEBU-M8G4-K-2.5-LE4
			5	541343	NEBU-M8G4-K-5-LE4
	přímá zásuvka, M8x1, 4 piny	přímá zásuvka, M8x1, 4 piny	2,5	554035	NEBU-M8G4-K-2.5-M8G4
	úhlová zásuvka, M8x1, 4 piny	kabel, volný konec, 4 vodiče	2,5	541344	NEBU-M8W4-K-2.5-LE4
			5	541345	NEBU-M8W4-K-5-LE4