

Adsorpční sušičky PDAD

FESTO



Adsorpční sušičky PDAD

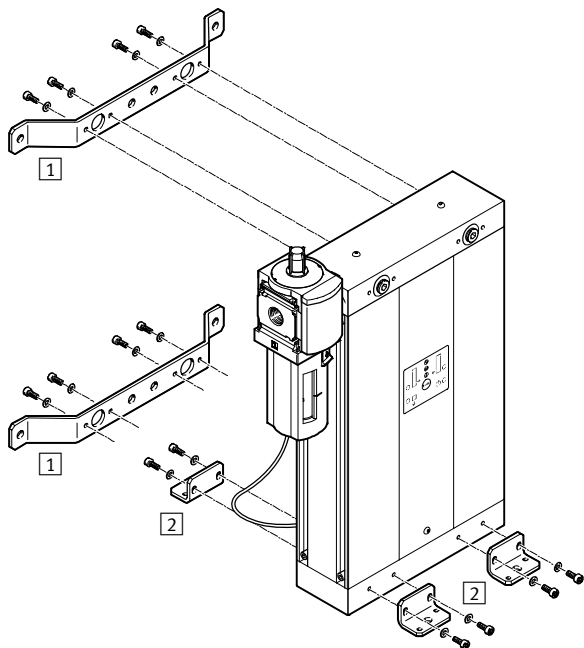
hlavní údaje

Popis	Možnosti použití	Hlavní údaje/výhody/použití	
<p>Studeně regenerovaná adsorpční sušička s pevně definovaným rosným bodem a velkým průtokem pro decentralizované sušení stlačeného vzduchu.</p> <p>Adsorpční sušičky se používají všude tam, kde musí být zajištěn rosný bod nižší než -20 °C.</p>	<ul style="list-style-type: none"> ■ vzduch pro speciální čidla ■ výroba polovodičů ■ výroba fólií a obalů ■ přeprava prášku ■ dentální technika ■ lakovací zařízení ■ potravinářský průmysl ■ farmaceutický průmysl 	<ul style="list-style-type: none"> ■ řešení pro suchý a čistý stlačený vzduch ■ delší životnost pneumatických prvků ■ rosný bod -40 °C nebo -70 °C (při omezeném průtoku) ■ přídavná filtrace od oleje a částecek ■ vhodné pro necentrální sušení stlačeného vzduchu 	<ul style="list-style-type: none"> ■ velký průtok až do 2 400 l/min ■ volitelné napětí elektrického připojení ■ nižší spotřeba proplachovacího vzduchu a úroveň hluku ■ s rosným bodem -70 °C splňuje třídu čistoty vzduchu na výstupu až do 2.1.1 podle normy DIN ISO 8573-1.
Úspora nákladů	Nižší náklady na údržbu	Montáž lze přizpůsobit	Snadná obsluha
<p>Cílené, necentrální sušení má výhodu, že se upravuje pouze skutečně potřebné množství vzduchu přímo před spotřebičem. Tím se šetří náklady na energii a brání se korozi, takže výrobky mají delší životnost.</p>	<p>Hotové vložky se sušicím prostředkem umožňují rychle a snadno vyměnit sušicí prostředek. Předem naplněné vložky umožňují rychlou a čistou výměnu.</p> <p>Nízké náklady na údržbu, protože každá vložka obsahuje dodatečný filtr (jemnost filtrace 1 µm), který zachycuje uvolněné částičky sušicího prostředku.</p>	<p>Sušička je prostorově optimalizovaná a lze ji namontovat kdekoliv, protože je integrován dodatečný filtr.</p>	<p>Přehledný displej ukazuje cyklus sušení a servisní funkce.</p>
Funkce		Upozornění	
<p>Proudící vzduch se filtruje přes dodaný předřadný filtr s jemností filtrace 0,01 µm. Chrání sušicí prostředek před nežádoucími nečistotami a částicemi oleje (olej značně životnost sušicího prostředku snižuje).</p> <p>V adsorpční sušičce jsou dvě (u typu PDAD-100 čtyři) vložky naplněné sušicím prostředkem. Vlhký stlačený vzduch prochází střídavě vždy jednou</p>	<p>z vložek, přičemž voda se zachycuje na povrchu prostředku. Po určeném čase se proud vzduchu přepne na druhou vložku a část vysušeného vzduchu (proplachovací vzduch) se používá pro regeneraci sušicího prostředku v první vložce.</p> <p>Proplachovací vzduch se odvětrává do atmosféry.</p>	<p>Sušicí prostředek má životnost 12 000 provozních hodin.</p> <p>Průměrná spotřeba proplachovacího vzduchu je při jmenovitých podmínkách (7 barů/25 °C) cca 17 %. Pokud je sušička použita v jiných provozních podmínkách, může se poměr vstupního vzduchu a proplachovacího vzduchu změnit, protože spotřeba</p>	<p>proplachovacího vzduchu je závislá pouze na vstupním tlaku, ale ne na využívaném výstupním průtoku.</p> <p>Proto je nutné množství proplachovacího vzduchu přizpůsobit různým vstupním tlakům prostřednictvím výměny trysky (sada 3 trysek ADNA → 9).</p>

Adsorpční sušičky PDAD

přehled periferních zařízení a vysvětlení typového značení

Přehled periférií



Upevňovací prvky a příslušenství

	→ strana/internet
1 sady pro upevnění na stěnu ABMW	8
2 patková upevnění ABMF	8
– servisní sady PDAD-SP	9
– ofukovací trysky ADNA	9

Typové značení

PDAD	–	22	–	G $\frac{3}{8}$
------	---	----	---	-----------------

základní funkce

PDAD | adsorpční sušička

výstupní průtok při jmenovitých podmínkách (vstupní tlak 7 barů, rosný bod –40 °C, teplota média na vstupu 25 °C)

09	87 l/min
13	126 l/min
22	212 l/min
51	506 l/min
73	729 l/min
100	994 l/min

připojení pneumatiky

PDAD-09/13/22/51

G $\frac{3}{8}$ | závit G $\frac{3}{8}$

PDAD-73/100

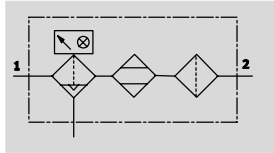
G $\frac{1}{2}$ | závit G $\frac{1}{2}$

Adsorpční sušičky PDAD

technické údaje

FESTO

Funkce



- - průtok
40 ... 2 400 l/min

- - rozsah teplot
+2 ... +50 °C

- - vstupní tlak
4 ... 16 barů

rosný bod -40 °C nebo -70 °C



Obecné technické údaje						
typ	PDAD-09	PDAD-13	PDAD-22	PDAD-51	PDAD-73	PDAD-100
připojení pneumatiky 1, 2	G3/8				G1/2	
konstrukce	studeně regenerovaná adsorpční sušička					
upevnění	příslušenstvím					
montážní poloha	svisle vodorovná					
rosný bod [°C]	-40 -70 (při sníženém průtoku)					
třída čistoty výstupního vzduchu	stlačený vzduch dle normy ISO 8573-1:2010 [2:2:2] (při rosném bodu -40 °C) stlačený vzduch dle normy ISO 8573-1:2010 [2:1:2] (při rosném bodu -70 °C)					
Elektrické údaje						
elektrické připojení	2 připojení (12 ... 24 V DC nebo 110 ... 240 V AC) pro elektrickou zásuvku					
příkon	DC	cca 9,6 W (24 V/0,4 A typ.)				
	AC	cca 16 VA (230 V/0,07 A typ.)				
stupeň krytí	IP65 (dle DIN 40050)					

Provozní a okolní podmínky						
typ	PDAD-09	PDAD-13	PDAD-22	PDAD-51	PDAD-73	PDAD-100
vstupní tlak [bar]	4 ... 16					
provozní médium	stlačený vzduch dle normy ISO 8573-1:2010 [6:4:4]					
upozornění k provoznímu/ řídícímu médiu	mazaný provoz není možný					
teplota okolí [°C]	+5 ... +50					
teplota média [°C]	+2 ... +50					
skladovací teplota [°C]	-20 ... +60					
odolnost korozi KBK ¹⁾	2					
značka CE (viz prohlášení o shodě)	dle směrnice EU-EMV dle směrnice EU pro nízká napětí dle směrnice EU pro tlaková zařízení					

1) Třída odolnosti korozi 2 dle normy Festo 940 070: konstrukční díly s mírnějšími nároky na odolnost korozi. Vnější viditelné části s požadavky především na vzhled povrchu, který je vystaven přímému kontaktu s okolní pro průmysl běžnou atmosférou, respektive látkami, jako jsou chladicí látky a maziva.

Hmotnosti [g]						
typ	PDAD-09	PDAD-13	PDAD-22	PDAD-51	PDAD-73	PDAD-100
adsorpční sušička	13 000	14 000	16 500	24 000	31 000	47 000

Materiály	
těleso	tvárný legovaný hliník
upozornění k materiálu	odpovídá RoHS

Adsorpční sušičky PDAD

technické údaje

FESTO

 upozornění

Při návrhu sušičky se neorientujte podle středních hodnot spotřeby (průtok), ale podle:

- vstupního tlaku sušičky,
- špičkové hodnoty průtoku a
- maximální přípustné vstupní teploty.

Adsorpční sušičky jsou vhodné pro nepřetržitý provoz. Hodně přerušovaný provoz vede k předčasnému stárnutí a/nebo poškození sušičího prostředku, a v důsledku toho k výpadku sušičky. Pokud by adsorpční sušička PDAD přesto musela být použita v pulzním

nebo přerušovaném provozu, doporučujeme použít průtokovou tlakovou nádobu pro vyrovnání tlakových špiček. Podle konkrétní úlohy ji lze umístit před a/nebo za sušičkou. Objem nádoby by měl být cca 50 % hodnoty minutového průtoku.

 upozornění

Při dodání je adsorpční sušička vzduchu PDAD konfigurována tryskou pro vstupní tlak 7 ... 9 barů. Pokud budete pracovat s jiným vstupním tlakem, musíte trysku vyměnit. Sadu s jinými tryskami musíte objednat zvlášť jako příslušenství → 9.

Jmenovitý průtok q_n [l/min] pro rosný bod -40 °C (médium při teplotě 25 °C na vstupu nasyceno)

q_n	vstupní tlak p [bar]												
	4	5	6	7	8	9	10	11	12	13	14	15	16
PDAD-09													
vstup	73,6	88,3	103,1	117,8	132,5	147,2	162,0	176,7	191,4	206,1	220,9	235,6	250,3
	ofukovací tryska č. 9			ofukovací tryska č. 7			ofukovací tryska č. 6			ofukovací tryska č. 5			
vzduch pro regeneraci	33,0	30,0	34,0	31,0	36,0	40,0	31,0	34,0	37,0	30,0	32,0	34,0	36,0
výstup	40,6	58,3	69,1	86,8	96,5	107,2	131,0	142,7	154,4	176,1	188,9	201,6	214,3
PDAD-13													
vstup	109,6	132,5	153,7	176,7	197,9	220,9	242,1	265,1	286,3	309,2	330,4	353,4	374,6
	ofukovací tryska č. 10			ofukovací tryska č. 8			ofukovací tryska č. 7			ofukovací tryska č. 6			
vzduch pro regeneraci	42,0	52,0	61,0	51,0	54,0	68,0	45,0	49,0	54,0	62,0	67,0	71,0	76,0
výstup	67,6	80,5	92,7	125,7	143,9	152,9	197,1	216,1	232,3	247,2	263,4	282,4	298,6
PDAD-22													
vstup	186,2	225,3	261,3	300,4	336,4	375,5	411,5	450,6	486,6	525,7	561,7	600,8	636,8
	ofukovací tryska č. 14			ofukovací tryska č. 12			ofukovací tryska č. 10			ofukovací tryska č. 9			
vzduch pro regeneraci	76,0	89,0	106,0	88,0	97,0	107,0	86,0	96,0	106,0	89,0	96,0	103,0	111,0
výstup	110,2	136,3	155,3	212,4	239,4	268,5	325,5	354,6	380,6	436,7	465,7	497,8	525,8
PDAD-51													
vstup	416,3	503,6	584,2	671,5	752,0	839,3	919,9	1 007,2	1 087,8	1 175,1	1 255,6	1 342,9	1 423,5
	ofukovací tryska č. 23			ofukovací tryska č. 17			ofukovací tryska č. 14			ofukovací tryska č. 12			
vzduch pro regeneraci	166,0	204,0	230,0	165,5	194,5	216,0	165,0	182,5	198,5	160,5	176,0	182,5	201,5
výstup	250,3	299,6	354,2	506,0	557,5	623,3	754,9	824,7	889,3	1 014,6	1 079,6	1 160,4	1 222,0
PDAD-73													
vstup	613,5	742,1	860,9	989,5	1 108,3	1 236,9	1 355,7	1 484,3	1 603,0	1 731,7	1 850,4	1 979,1	2 097,8
	ofukovací tryska č. 29			ofukovací tryska č. 24			ofukovací tryska č. 17			ofukovací tryska č. 15			
vzduch pro regeneraci	233,0	270,0	311,0	261,0	302,0	339,0	248,0	272,0	295,0	243,0	261,0	282,0	301,0
výstup	380,5	472,1	549,9	728,5	806,3	897,9	1 107,7	1 212,3	1 308,0	1 488,7	1 589,4	1 697,1	1 796,8
PDAD-100													
vstup	821,7	993,9	1 153,0	1 325,3	1 484,3	1 656,6	1 815,6	1 987,9	2 146,9	2 319,2	2 478,2	2 650,5	2 809,6
	ofukovací tryska č. 23			ofukovací tryska č. 17			ofukovací tryska č. 14			ofukovací tryska č. 12			
vzduch pro regeneraci	332,0	408,0	460,0	331,0	389,0	432,0	330,0	365,0	397,0	321,0	352,0	365,0	403,0
výstup	489,7	585,9	693,0	994,3	1 095,3	1 224,6	1 485,6	1 622,9	1 749,9	1 998,2	2 126,2	2 285,5	2 406,6

Adsorpční sušičky PDAD

technické údaje

FESTO

Jmenovitý průtok q_n [l/min] pro rosný bod -70 °C (médium při teplotě 25 °C na vstupu nasyceno)													
q_n	vstupní tlak p [bar]												
	4	5	6	7	8	9	10	11	12	13	14	15	16
PDAD-09													
vstup	51,5	61,8	72,1	82,5	92,8	103,1	113,4	123,7	134,0	144,3	154,6	164,9	175,2
	ofukovací tryska č. 9			ofukovací tryska č. 7			ofukovací tryska č. 6			ofukovací tryska č. 5			
vzduch pro regeneraci	33,0	30,0	34,0	31,0	36,0	40,0	31,0	34,0	37,0	30,0	32,0	34,0	36,0
výstup	18,5	31,8	38,1	51,5	56,8	63,1	82,4	89,7	97,0	114,3	122,6	130,9	139,2
PDAD-13													
vstup	77,3	92,8	108,2	123,7	139,2	154,6	170,1	185,5	201,0	216,5	231,9	247,4	262,8
	ofukovací tryska č. 10			ofukovací tryska č. 8			ofukovací tryska č. 7			ofukovací tryska č. 6			
vzduch pro regeneraci	42,0	52,0	61,0	51,0	54,0	68,0	45,0	49,0	54,0	62,0	67,0	71,0	76,0
výstup	35,3	40,8	47,2	72,7	85,2	86,6	125,1	136,5	147,0	154,5	164,9	176,4	186,8
PDAD-22													
vstup	131,4	157,7	184,0	210,3	236,6	262,8	289,1	315,4	341,7	368,0	394,3	420,6	446,8
	ofukovací tryska č. 14			ofukovací tryska č. 12			ofukovací tryska č. 10			ofukovací tryska č. 9			
vzduch pro regeneraci	76,0	89,0	106,0	88,0	97,0	107,0	86,0	96,0	106,0	89,0	96,0	103,0	111,0
výstup	55,4	68,7	78,0	122,3	139,6	155,8	203,1	219,4	235,7	279,0	298,3	317,6	335,8
PDAD-51													
vstup	293,8	352,5	411,3	470,0	528,8	587,5	646,3	705,0	763,8	822,5	881,3	940,1	998,8
	ofukovací tryska č. 23			ofukovací tryska č. 17			ofukovací tryska č. 14			ofukovací tryska č. 12			
vzduch pro regeneraci	166,0	204,0	230,0	165,5	194,5	216,0	165,0	182,5	198,5	160,5	176,0	182,5	201,5
výstup	127,8	148,5	181,3	304,5	334,3	371,5	481,3	522,5	565,3	662,0	705,3	757,6	797,3
PDAD-73													
vstup	432,9	519,5	606,1	692,7	779,3	865,8	952,4	1 039,0	1 125,6	1 212,2	1 298,8	1 385,3	1 471,9
	ofukovací tryska č. 29			ofukovací tryska č. 24			ofukovací tryska č. 17			ofukovací tryska č. 15			
vzduch pro regeneraci	233,0	270,0	311,0	261,0	302,0	339,0	248,0	272,0	295,0	243,0	261,0	282,0	301,0
výstup	199,9	249,5	295,1	431,7	477,3	526,8	704,4	767,0	830,6	969,2	1 037,8	1 103,3	1 170,9
PDAD-100													
vstup	579,8	695,8	811,7	927,7	1 043,6	1 159,6	1 275,6	1 391,5	1 507,5	1 623,4	1 739,4	1 855,4	1 971,3
	ofukovací tryska č. 23			ofukovací tryska č. 17			ofukovací tryska č. 14			ofukovací tryska č. 12			
vzduch pro regeneraci	332,0	408,0	460,0	331,0	389,0	432,0	330,0	365,0	397,0	321,0	352,0	365,0	403,0
výstup	247,8	287,8	351,7	596,7	654,6	727,6	945,6	1 026,5	1 110,5	1 302,4	1 387,4	1 490,4	1 568,3

Adsorpční sušičky PDAD

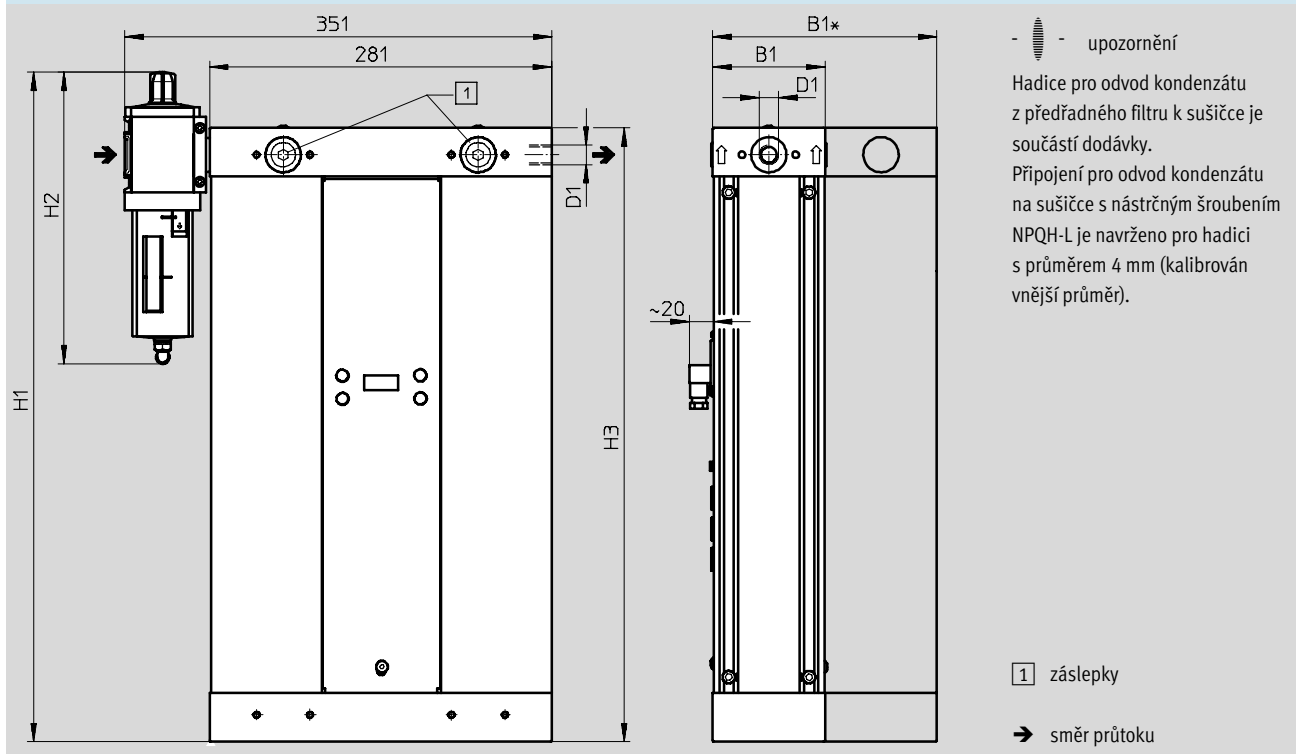
technické údaje

FESTO

Rozměry

modely CAD ke stažení → www.festo.cz/engineering

s předřadným filtrem a spojovací sadou



typ	D1	B1	B1*	H1	H2	H3
PDAD-09	G $\frac{3}{8}$	92	-	491	240	445
PDAD-13	G $\frac{3}{8}$	92	-	550	240	504
PDAD-22	G $\frac{3}{8}$	92	-	681	240	635
PDAD-51	G $\frac{3}{8}$	92	-	1 111	240	1 065
PDAD-73	G $\frac{1}{2}$	92	-	1 506	360	1 460
PDAD-100	G $\frac{1}{2}$	-	184	1 111	360	1 065

Údaje pro objednávky

s předřadným filtrem, spojovací sada, elektrická zásuvka

připojení pneumatiky	výstupní průtok při jmenovitých podmínkách ¹⁾ [l/min]	č. dílu	typ
G $\frac{3}{8}$	87	552170	PDAD-09-G $\frac{3}{8}$
	126	552171	PDAD-13-G $\frac{3}{8}$
	212	552172	PDAD-22-G $\frac{3}{8}$
	506	552173	PDAD-51-G $\frac{3}{8}$
G $\frac{1}{2}$	729	552174	PDAD-73-G $\frac{1}{2}$
	994	552175	PDAD-100-G $\frac{1}{2}$

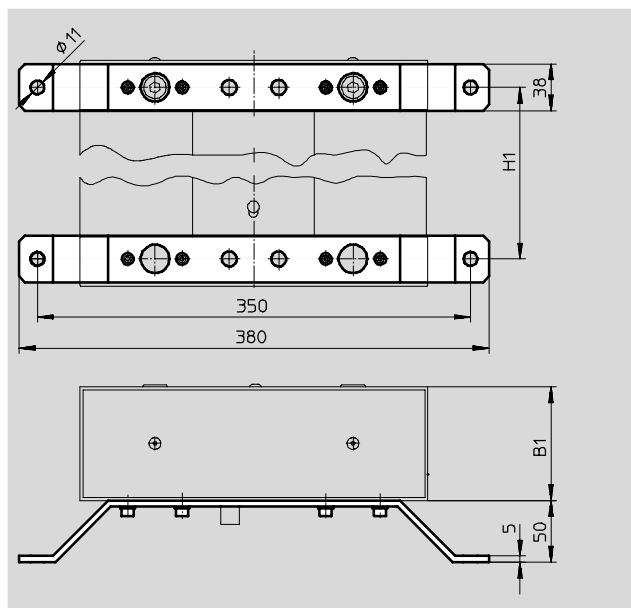
1) vstupní tlak 7 barů, rosný bod -40 °C, teplota média na vstupu 25 °C

Adsorpční sušičky PDAD

příslušenství

FESTO

Sady pro upevnění na stěnu ABMW

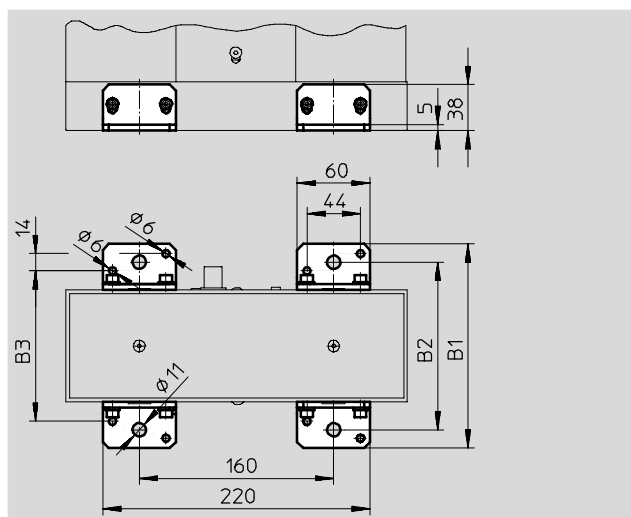


Rozměry a údaje pro objednávky

PDAD-09		PDAD-13		PDAD-22		PDAD-51		PDAD-73		PDAD-100		KBK ¹⁾	č. dílu	typ
B1	H1	B1	H1	B1	H1	B1	H1	B1	H1	B1	H1			
92	401	92	460	92	591	92	1 021	92	1 416	184	1 021	2	553756	ABMW-PDAD

- 1) Třída odolnosti korozi 2 dle normy Festo 940 070: konstrukční díly s mírnějšími nároky na odolnost korozi. Vnější viditelné části s požadavky především na vzhled povrchu, který je vystaven přímému kontaktu s okolní pro průmysl běžnou atmosférou, respektive látkami, jako jsou chladicí látky a maziva.

Patková upevnění ABMF



Rozměry a údaje pro objednávky

PDAD-09/13/22/51/73			PDAD-100			KBK ¹⁾	č. dílu	typ
B1	B2	B3	B1	B2	B3			
168	138	124	260	230	216	2	553755	ABMF-PDAD

- 1) Třída odolnosti korozi 2 dle normy Festo 940 070: konstrukční díly s mírnějšími nároky na odolnost korozi. Vnější viditelné části s požadavky především na vzhled povrchu, který je vystaven přímému kontaktu s okolní pro průmysl běžnou atmosférou, respektive látkami, jako jsou chladicí látky a maziva.

Adsorpční sušičky PDAD

příslušenství

FESTO

Servisní sady PDAD-SP

s 2 vložkami se sušícím prostředkem
(4 vložky se sušícím prostředkem
v servisní sadě PDAD-100-SP-...),
těsnicí kroužky, plastové podložky
a resetovací podložka



Provozní a okolní podmínky		
provozní tlak	[bar]	4 ... 16
provozní médium		stlačený vzduch dle normy ISO 8573-1:2010 [1:4:1]
upozornění k provoznímu/ řídícímu médiu		mazaný provoz není možný
teplota okolí	[°C]	+5... +50
teplota média	[°C]	+2 ... +50

Údaje pro objednávky		
pro typ	č. dílu	typ
PDAD-09	553749	PDAD-09-SP-12000
PDAD-13	553750	PDAD-13-SP-12000
PDAD-22	553751	PDAD-22-SP-12000
PDAD-51	553752	PDAD-51-SP-12000
PDAD-73	553753	PDAD-73-SP-12000
PDAD-100	553754	PDAD-100-SP-12000

Trysky ADNA

Sada obsahuje 3 trysky pro PDAD-09
... PDAD-73 a 6 trysek pro PDAD-100
pro přizpůsobení proplachovacího
vzduchu při vstupním tlaku < 7 barů
nebo > 9 barů.



Údaje pro objednávky					
pro typ	tryska pro vstupní tlak p			č. dílu	typ
	4 ... 6 barů	10 ... 12 barů	13 ... 16 barů		
PDAD-09	č. 9	č. 6	č. 5	553763	ADNA-PDAD-09
PDAD-13	č. 10	č. 7	č. 6	553764	ADNA-PDAD-13
PDAD-22	č. 14	č. 10	č. 9	553765	ADNA-PDAD-22
PDAD-51	č. 23	č. 14	č. 12	553766	ADNA-PDAD-51
PDAD-73	č. 29	č. 17	č. 15	553767	ADNA-PDAD-73
PDAD-100	č. 23 (2x)	č. 14 (2x)	č. 12 (2x)	553768	ADNA-PDAD-100

Adsorpční sušičky PDAD

příslušenství

FESTO

Vložky velmi jemného filtru
MS6-LFM-A

pro předřadný filtr

jemnost filtru: 0,01 µm



Údaje pro objednávky		
pro typ	č. dílu	typ
PDAD-09/13/22/51	532909	MS6-LFM-A
PDAD-73/100	552093	MS6-LFM-A-HF