

# Šroubení se západkou NPKA

**FESTO**



## Šroubení se západkou NPKA

technické údaje

**FESTO**

### Použití



Bez oklik ke správnému šroubení. Quick Star nabízí pro každé připojení bezpečné řešení. Komfortní systém šroubení obsahuje více než 1000 typů standardních a funkčních šroubení.

Přehled kombinací hadice-šroubení			
použití	šroubení	hadice	popis
standardní	QS-B	PEN	Mnohostranné použití – za atraktivní cenu. Přizpůsobivé díky vysoké odolnosti, dobře se instaluje díky optimalizovaným poloměřům ohybu. Velká odolnost oděru v dynamických aplikacích.
	QS	PUN	Maximální přizpůsobivost ve standardních úlohách díky velmi rozsáhlým možnostem kombinací nejrůznějších typů.
	QS	PAN	Splňuje všechny požadavky také ve standardních úlohách s rozšířeným rozsahem tlaku a teploty.
vyšší tlaky	NPQM	PAN-MF	Splňuje normu DIN 73378: ideální pro použití v mobilní pneumatice technice. Vhodné pro použití při rozšířeném rozsahu teploty a současně při rozšířeném rozsahu tlaku.
	NPQH	PAN-R	Výkonné při rozsazích tlaku do 20 barů: například v úlohách se zesilovačem tlaku DPA.
odolné chemikáliím, přípustné pro styk s potravinami, odolné hydrolyze	NPQP	PLN	Odolné čistícím prostředkům, ve shodě s požadavky FDA a hospodárné. Lze použít pro kombinaci se šroubeními z ušlechtilé oceli.
	NPKA	PUN-H	Odolné hydrolyze a vhodné pro úlohy s vodou. Kombinace vhodná do prostředí s požadavkem na čistotu, ve shodě s požadavky FDA a odolné korozi, protože jde o 100% polymer. Velmi snadná instalace na principu západky.
	NPQH	PFAN	Pro vysoké teploty až do 150 °C. Schváleno pro potravinářství, ve shodě s požadavky FDA a odolné čistícím prostředkům.
	NPCK	PFAN	Snadné čištění, protože převlečná matice nemá hrany. Maximální odolnost korozi (KBK 4) a ve shodě s požadavky FDA. Pro nejrůznější média.
	CRQS	PFAN	Maximální odolnost korozi (KBK 4) a maximální odolnost agresivním kyselinám a louchům.
antistatické	NPQM	PUN-CM	Antistatická hadice a celokovové šroubení: maximální ochrana pro elektrické a elektronické části zařízení.
ohnivzdorné	NPQM	PUN-V0	Vysoká bezpečnost pro prostory s rizikem požáru, protože je ohnivzdorné. Hadice je testovaná dle DIN 5510-2.
odolné jiskrám při svařování	NPQH	PUN-V0-C	Ideální při jiskrách při svařování. Hospodárná bezpečnost, tloušťka stěny 2 mm pro všechny průměry hadic.
	QS-V0	PAN-V0	Bezpečné také v bezprostřední blízkosti svářecích jisker: hadice se dvěma plášti a se speciálním šroubením.

# Šroubení se západkou NPKA

technické údaje

FESTO

## Sortiment šroubení s nástrčnými koncovkami

QSM, Quick Star, Mini

technické údaje → internet: qsm



Malá šroubení s nástrčnými koncovkami pro vysokou hustotu montáže na velmi malém prostoru. Pro pneumatické úlohy s rozsahem teplot do 80 °C a rozsahem tlaku do 14 barů. Vnější Ø hadice 2, 3, 4 a 6 mm s připojovacím závitem M3, M5, M6, M7, R $\frac{1}{8}$  a G $\frac{1}{8}$ .

a QS, Quick Star, Standard

technické údaje → internet: qs



Široký výběr nástrčných připojení pro pneumatické úlohy s rozsahem teplot do 80 °C a rozsahem tlaku do 14 barů. Hadice s vnějším Ø 4, 6, 8, 10, 12 a 16 mm s připojovacím závitem R $\frac{1}{8}$  ... R $\frac{1}{2}$  a G $\frac{1}{8}$  ... G $\frac{1}{2}$ .

QSM-B, Quick Star, Mini

technické údaje → internet: qsm-b



Malá šroubení s nástrčnými koncovkami pro vysokou hustotu montáže na velmi malém prostoru. Pro základní funkce v pneumatice s rozsahem teplot do 60 °C a rozsahem tlaku do 10 barů. Vnější Ø hadice 3, 4 a 6 mm s připojovacím závitem M3, M5, M7 a R $\frac{1}{8}$ .

QS-B, Quick Star, Standard

technické údaje → internet: qs-b



Nástrčná šroubení pro základní funkce v pneumatice s rozsahem teplot do 60 °C a rozsahem tlaku do 10 barů. Hadice s vnějším Ø 4, 6, 8, 10, 12 a 16 mm s připojovacím závitem M5 a R $\frac{1}{8}$  ... R $\frac{1}{2}$ .

CRQS, Quick Star, nerez

technické údaje → internet: crqs



Šroubení z ušlechtilé oceli. Vysoká odolnost korozi KBK4 a odolnost chemikáliím s certifikátem pro potravinářský a balicí průmysl. Pro pneumatické úlohy s rozsahem teplot do 120 °C a rozsahem tlaku do 10 barů. Hadice s vnějším Ø 4, 6, 8, 10, 12 a 16 mm s připojovacím závitem M5 a R $\frac{1}{8}$  ... R $\frac{1}{2}$ .

QS-V0, Quick Star, ohnivzdorné

technické údaje → internet: qs-v0



Ohnivzdorná šroubení s nástrčnými koncovkami pro použití ve všech místech s nebezpečím popálení, např. ve svářecích provozech automobilového průmyslu a na stavbách. Pro pneumatické úlohy s rozsahem teplot do 60 °C a rozsahem tlaku do 10 barů. Hadice s vnějším Ø 4, 6, 8, 10 a 12 mm s připojovacím závitem R $\frac{1}{8}$  ... R $\frac{1}{2}$  a G $\frac{1}{8}$  ... G $\frac{1}{2}$ .

## Šroubení se západkou NPKA

technické údaje

**FESTO**

### Sortiment šroubení s nástrčnými koncovkami

NPQH

technické údaje → internet: npqh



Celokovová šroubení z mosazi, chemicky poniklováno. Vysoká odolnost korozi KBK3 a odolnost chemikáliím, s certifikátem pro potravinářský a balicí průmysl. Pro pneumatické úlohy s rozsahem teplot do 150 °C a rozsahem tlaku do 20 barů. Hadice s vnějším Ø 4, 6, 8, 10, 12 a 14 mm s přípojovacím závitem M5, M7 a G $\frac{1}{8}$  ... G $\frac{1}{2}$ .

NPQM

technické údaje → internet: npqm



Kovová šroubení s nástrčnými koncovkami za atraktivní cenu pro pneumatické úlohy s rozsahem teplot do 70 °C a rozsahem tlaku do 16 barů. Hadice s vnějším Ø 3, 4, 6, 8, 10, 12 a 14 mm s přípojovacím závitem M5, M7 a G $\frac{1}{8}$  ... G $\frac{1}{2}$ .

NPQP

technické údaje → internet: npqp



Šroubení z polypropylenu pro použití v úlohách s extrémním vlivem médií. Pro pneumatické úlohy s rozsahem teplot do 60 °C a rozsahem tlaku do 10 barů. Hadice s vnějším Ø 4, 6, 8, 10 a 12 mm s přípojovacím závitem R $\frac{1}{8}$  ... R $\frac{1}{2}$ .

### Sortiment funkčních šroubení s nástrčnými koncovkami

QSK, Quick Star, uzavírací šroubení s nástrčnými koncovkami

technické údaje → internet: qsk



Uzavírací šroubení v případě odpojení hadice uzavře proud vzduchu. Pro pneumatické úlohy s rozsahem teplot do 60 °C a rozsahem tlaku do 14 barů. Hadice s vnějším Ø 4, 6, 8, 10 a 12 mm s přípojovacím závitem M5, R $\frac{1}{8}$  ... R $\frac{1}{2}$  a G $\frac{1}{8}$  ... G $\frac{1}{2}$ .

QSR, Quick Star, otočná šroubení s nástrčnými koncovkami

technické údaje → internet: qsr



Šroubení s nástrčnými koncovkami, lze otáčet o 360°. Kuličkové ložisko umožňuje otočné pohyby v úloze až do max. 500 ot./min. Pro pneumatické úlohy s rozsahem teplot do 60 °C a rozsahem tlaku až do 14 barů. Hadice s vnějším Ø 4, 6, 8, 10 a 12 mm s přípojovacím závitem M5, R $\frac{1}{8}$  ... R $\frac{1}{2}$  a G $\frac{1}{8}$  ... G $\frac{1}{2}$ .

### Sortiment šroubení s převlečnou maticí

NPCK

technické údaje → internet: npck



Šroubení z ušlechtilé oceli pro použití v prostředí s intenzivním čištěním. Maximální odolnost korozi KBK4. Pro pneumatické úlohy s rozsahem teplot do 120 °C a rozsahem tlaku do 12 barů. Vnější Ø hadice 6 mm s přípojovacím závitem G $\frac{1}{8}$ .

### Sortiment šroubení se západkou

NPKA

technické údaje → internet: npka



Šroubení z plastu pro snadnou instalaci jednou rukou. Odolná hydrolyze, ve shodě s požadavky FDA, snadné čištění. Pro pneumatické úlohy s rozsahem teplot do 60 °C a rozsahem tlaku do 10 barů. Vnější Ø hadice 6 mm s přípojovacím závitem G $\frac{1}{8}$ .

# Šroubení se západkou NPKA

technické údaje

## Technické údaje

Šroubení se západkou NPKA je vhodné pro použití v potravinářství.

Šroubení NPKA je celé vyrobeno z plastu a ideálně se hodí pro použití v místech, která jsou intenzivně čistěna.

- rychlá a jednoduchá instalace hadic jednou rukou
- spolehlivá montáž: cvaknutí indikuje dosažení otevřené nebo zavřené polohy

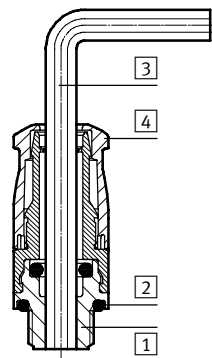
- nízká netěsnost, nedochází k poškrábání hadic výstupky k zachycení
- snadné čištění, při namontované hadici uzavřený tvar
- vhodné pro trubky s odpovídajícím zápichem

## Montáž:

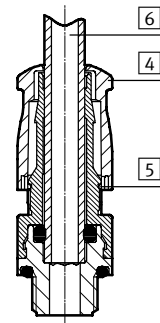
- 1) Závítovou část **1** s těsnícím kroužkem **2** našroubujte na protikus a dotáhněte předepsaným dotahovacím momentem.

Zvláštnost u přímého provedení NPKA-D: šestihranný klíč **3** zcela zasuňte dlouhou stranou do **4**. Využijte celý kontaktní povrch vnitřního šestihranu (→ obrázek 1).

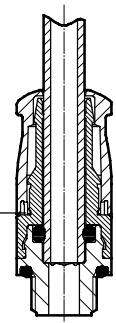
- 2) Dutinku **4** vytáhněte až po doraz **5** kleštiny, dutinka slyšitelně a citelně zapadne.
- 3) Hadici z plastu **6** zasuňte do otevřené dutinky **4**, kleštiny a těsnění hadice až k vnitřnímu osazení pro hadici (→ obrázek 2).
- 4) Dutinku zatlačte až po doraz **7** kleštiny, slyšitelně a citelně zapadne (→ obrázek 3). Uzavřená dutinka tlačí svěrné segmenty kleštiny proti hadici, která je tak pevně uchycena.



Obrázek 1



Obrázek 2



Obrázek 3

## Demontáž:

- 1) Demontáž probíhá opačným postupem než montáž.

# Šroubení se západkou NPKA

technické údaje

FESTO

Obecné technické údaje	
velikost	standardní
konstrukce	princíp push-pull
montážní poloha	libovolná
typ těsnění na závitové části	těsnicí kroužky
max. dotahovací moment [Nm]	2
jmenovitý dotahovací moment [Nm]	1,25
tolerance jmenovitého dotahovacího momentu [%]	±20
hloubka zasunutí hadice [mm]	25,8
vhodné hadice z plasty	PAN, PAN-R, PAN-MF, PAN-VO, PFAN, PEN, PLN, PUN, PUN-DUO, PUN-CM, PUN-H, PUN-H-DUO, PUN-VO

Provozní a okolní podmínky	
provozní tlak [bar]	-0,95 ... +10
provozní médium	stlačený vzduch dle normy ISO 8573-1:2010 [7:-:-] voda podle prohlášení výrobce <sup>1)</sup>
upozornění k provoznímu/řídicímu médiu	mazaný provoz je možný
teplota okolí [°C]	-10 ... +60
vhodnost pro potravinářství <sup>1)</sup> [°C]	→ rozšířené informace o materiálech



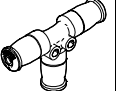
1) další informace [www.festo.com/sp](http://www.festo.com/sp) → certifikáty.

Materiály	
dutinky	POM
těleso s kleštinami a šroubovacím dílem	PA66-GF30
závitové těsnění	NBR
těsnění hadice	NBR
upozornění k materiálu	odpovídá RoHS

# Šroubení se západkou NPKA

přehled dodávek

**FESTO**

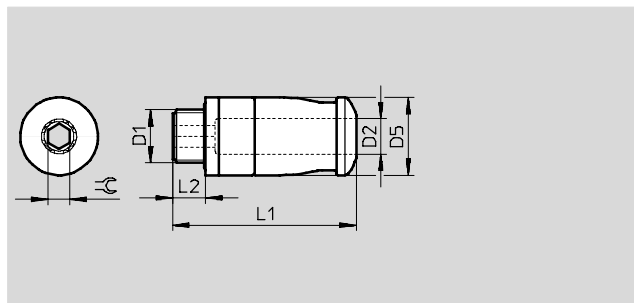
tvar	konstrukce	typ	připojení pneumatiky 1		připojení pneumatiky 2		→ strana/ internet
			závit G	vnější Ø hadice	vnější Ø hadice		
přímý tvar	šroubení se západkou – vnější závit s vnitřním šestihranem						
		NPKA-D	G $\frac{1}{8}$	–	6	8	
tvar L	šroubení se západkou – vnější závit s vnějším šestihranem						
		NPKA-L	G $\frac{1}{8}$	–	6	8	
tvar T	spojky T se západkou						
		NPKA-T	–	6	6	9	

## Šroubení se západkou NPKA

technické údaje

FESTO

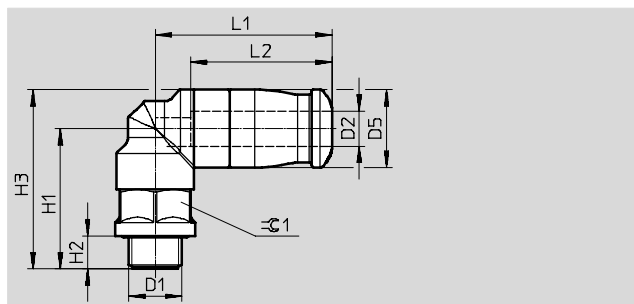
**Šroubení se západkou NPKA-D**  
vnější závit s vnitřním šestihranem



Rozměry a údaje pro objednávky		modely CAD ke stažení → <a href="http://www.festo.com">www.festo.com</a>								
připojení pneumatiky	pro hadici s vnějším Ø	jmenovitá světlost	D5 Ø	L1	L2	≈C	hmotnost/kus	č. dílu	typ	PE <sup>1)</sup>
D1	D2 [mm]	[mm]	[mm]	[mm]	[mm]	[mm]	[g]			
G1/8	6	4	14,2	33,6	6	4	4,2	1243489	NPKA-D-G18-Q6-P10	10

1) množství v balení

**Šroubení se západkou L NPKA-L**  
vnější závit s vnějším šestihranem, otočný



Rozměry a údaje pro objednávky		modely CAD ke stažení → <a href="http://www.festo.com">www.festo.com</a>											
připojení pneumatiky	pro hadici s vnějším Ø	jmenovitá světlost	D5 Ø	H1	H2	H3	L1	L2	≈C1	hmotnost/kus	č. dílu	typ	PE <sup>1)</sup>
D1	D2 [mm]	[mm]	[mm]	[mm]	[mm]	[mm]	[mm]	[mm]	[mm]	[g]			
G1/8	6	4	14,2	25,6	6	32,7	32,3	25,8	13	7,5	1655429	NPKA-L-G18-Q6-P10	10

1) množství v balení

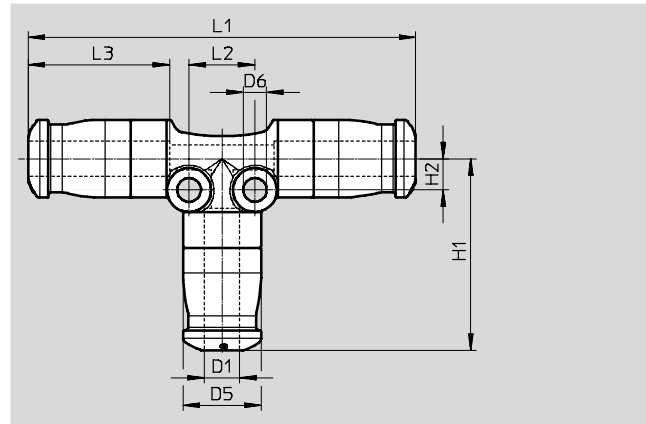


# Šroubení se západkou NPKA

technické údaje

**FESTO**

## Spojky T se západkou NPKA-T



Rozměry a údaje pro objednávky										modely CAD ke stažení → <a href="http://www.festo.com">www.festo.com</a>		
připojení pneumatiky	jmenovitá světlost	D5	D6	H1	H2	L1	L2	L3	hmotnost/kus	č. dílu	typ	PE <sup>1)</sup>
pro hadici s vnějším Ø	D1 [mm]	Ø	Ø						[g]			
6	4	14,2	4,3	35	5,7	70,6	12	25,8	12,5	1590710	NPKA-T-Q6-E-P10	10

1) množství v balení