

Rozbočovací moduly/rozdělovací bloky MS-FRM, řada MS


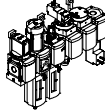





FESTO



Rozbočovací moduly/rozdělovací bloky MS-FRM, řada MS

FESTO

přehled dodávek – jednotky pro úpravu stlačeného vzduchu řady MS

typ	velikost	připojení pneumatiky v tělese	připojovací deska	regulační rozsah [bar]						jemnost filtru [μm]				
				0,05 ...	0,05 ...	0,1 ...	0,3 ...	0,1 ...	0,5 ...	0,01	1	5	40	
kód			AG...	D2	D4	D5	D6	D7	D8	A	B	C	E	
jednotky pro úpravu stlačeného vzduchu														
MSB-FRC		4	G1/8, G1/4	G1/8, G1/4, G3/8	-	-	-	■	■	-	-	-	■	■
		6	G1/4, G3/8, G1/2	G1/4, G3/8, G1/2, G3/4	-	-	-	■	■	-	-	-	■	■
		9	-	-	-	-	-	-	-	-	-	-	-	-
		12	-	-	-	-	-	-	-	-	-	-	-	-
kombinace jednotek pro úpravu stlačeného vzduchu (další varianty lze objednat pomocí konfiguratoru → internet: msb4, msb6 nebo msb9)														
MSB		4	G1/4	G1/8, G1/4, G3/8	-	-	-	■	■	-	-	-	■	■
		6	G1/2	G1/4, G3/8, G1/2, G3/4	-	-	-	■	■	-	-	-	■	■
		9	-	-	-	-	-	-	-	-	-	-	-	-
		12	-	-	-	-	-	-	-	-	-	-	-	-
jednotlivá zařízení														
redukční ventily s filtrem MS-LFR		4	G1/8, G1/4	G1/8, G1/4, G3/8	-	-	■	■	■	-	-	-	■	■
		6	G1/4, G3/8, G1/2	G1/4, G3/8, G1/2, G3/4	-	-	■	■	■	■	-	-	■	■
		9	G3/4, G1	G1/2, G3/4, G1, G11/4, G11/2	-	-	■	■	■	■	-	-	■	■
		12	-	G1, G11/4, G11/2, G2	-	-	-	■	■	■	-	-	■	■
filtry MS-LF		4	G1/8, G1/4	G1/8, G1/4, G3/8	-	-	-	-	-	-	-	-	■	■
		6	G1/4, G3/8, G1/2	G1/4, G3/8, G1/2, G3/4	-	-	-	-	-	-	-	-	■	■
		9	G3/4, G1	G1/2, G3/4, G1, G11/4, G11/2	-	-	-	-	-	-	-	-	■	■
		12	-	G1, G11/4, G11/2, G2	-	-	-	-	-	-	-	-	■	■
jemné a velmi jemné filtry MS-LFM		4	G1/8, G1/4	G1/8, G1/4, G3/8	-	-	-	-	-	■	■	-	-	
		6	G1/4, G3/8, G1/2	G1/4, G3/8, G1/2, G3/4	-	-	-	-	-	■	■	-	-	
		9	G3/4, G1	G1/2, G3/4, G1, G11/4, G11/2	-	-	-	-	-	■	■	-	-	
		12	-	G1, G11/4, G11/2, G2	-	-	-	-	-	■	■	-	-	
filtry s aktivním uhlím MS-LFX		4	G1/8, G1/4	G1/8, G1/4, G3/8	-	-	-	-	-	-	-	-	-	
		6	G1/4, G3/8, G1/2	G1/4, G3/8, G1/2, G3/4	-	-	-	-	-	-	-	-	-	
		9	G3/4, G1	G1/2, G3/4, G1, G11/4, G11/2	-	-	-	-	-	-	-	-	-	
		12	-	G1, G11/4, G11/2, G2	-	-	-	-	-	-	-	-	-	
odlučovače vody MS-LWS		4	-	-	-	-	-	-	-	-	-	-	-	
		6	G1/4, G3/8, G1/2	G1/4, G3/8, G1/2, G3/4	-	-	-	-	-	-	-	-	-	
		9	G3/4, G1	G1/2, G3/4, G1, G11/4, G11/2	-	-	-	-	-	-	-	-	-	
		12	-	-	-	-	-	-	-	-	-	-	-	

Rozbočovací moduly/rozdělovací bloky MS-FRM, řada MS











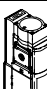
přehled dodávek – jednotky pro úpravu stlačeného vzduchu řady MS

typ	velikost	ochrana nádobek		odpouštění kondenzátu				ukazatel tlaku					uzamykatelné		volitelné		→ strana/ internet
		ochranný koš z plastu	kovová nádobka	ručně	poloautomaticky	automaticky	externě, automaticky, elektricky	záslepka (bez manometru)	integrovaný manometr MS	adaptér pro manometr EN G ¹ / ₈	adaptér pro manometr EN G ¹ / ₄	tlakové čidlo	otočná hlavice s aretací, s příslušenstvím uzamykatelná	otočná hlavice s integrovaným zámkem	tlumiče hluku	směr průtoku zprava doleva	
kód		R	U	M	H	V	E...	VS	AG	A8	A4	AD...	AS	E11	S	Z	
jednotky pro úpravu stlačeného vzduchu																	
MSB-FRC	4	■	-	■	-	■	-	-	■	-	-	-	■	-	-	■	msb4
	6	■	■	■	-	■	-	-	■	-	-	-	■	-	-	■	msb6
	9	-	-	-	-	-	-	-	-	-	-	-	-	-	-	-	-
	12	-	-	-	-	-	-	-	-	-	-	-	-	-	-	-	-
kombinace jednotek pro úpravu stlačeného vzduchu																	
MSB	4	■	■	■	-	■	-	-	■	-	-	-	■	-	-	■	msb4
	6	■	■	■	-	■	-	-	■	-	-	-	■	-	-	■	msb6
	9	-	-	-	-	-	-	-	-	-	-	-	-	-	-	-	-
	12	-	-	-	-	-	-	-	-	-	-	-	-	-	-	-	-
jednotlivá zařízení																	
redukční ventily s filtrem MS-LFR	4	■	■	■	■	■	-	■	■	■	■	■	■	■	-	■	ms4-lfr
	6	■	■	■	■	■	■	■	■	-	■	■	■	■	-	■	ms6-lfr
	9	-	■	■	■	■	■	■	■	-	■	■	■	■	-	■	ms9-lfr
	12	-	■	■	-	■	■	■	■	-	■	-	■	■	-	■	ms12-lfr
filtry MS-LF	4	■	■	■	■	■	-	-	-	-	-	-	-	-	-	■	ms4-lf
	6	■	■	■	■	■	■	-	-	-	-	-	-	-	-	■	ms6-lf
	9	-	■	■	■	■	■	-	-	-	-	-	-	-	-	■	ms9-lf
	12	-	■	■	-	■	■	-	-	-	-	-	-	-	-	■	ms12-lf
jemné a velmi jemné filtry MS-LFM	4	■	■	■	■	■	-	-	-	-	-	-	-	-	-	■	ms4-lfm
	6	■	■	■	■	■	■	-	-	-	-	-	-	-	-	■	ms6-lfm
	9	-	■	■	■	■	■	-	-	-	-	-	-	-	-	■	ms9-lfm
	12	-	■	■	-	■	■	-	-	-	-	-	-	-	-	■	ms12-lfm
filtry s aktivním uhlím MS-LFX	4	■	■	-	-	-	-	-	-	-	-	-	-	-	-	■	ms4-lfx
	6	■	■	-	-	-	-	-	-	-	-	-	-	-	-	■	ms6-lfx
	9	-	■	-	-	-	-	-	-	-	-	-	-	-	-	■	ms9-lfx
	12	-	■	-	-	-	-	-	-	-	-	-	-	-	-	■	ms12-lfx
odlučovače vody MS-LWS	4	-	-	-	-	-	-	-	-	-	-	-	-	-	-	-	-
	6	-	■	-	-	■	■	-	-	-	-	-	-	-	-	■	ms6-lws
	9	-	■	-	-	■	■	-	-	-	-	-	-	-	-	■	ms9-lws
	12	-	-	-	-	-	-	-	-	-	-	-	-	-	-	-	-

Rozbočovací moduly/rozdělovací bloky MS-FRM, řada MS

FESTO

přehled dodávek – jednotky pro úpravu stlačeného vzduchu řady MS

typ	velikost	připojení pneumatiky v tělese	připojovací deska AG...	regulační rozsah [bar]						elektrické napájení				
				0,05 ... 0,7	0,05 ... 2,5	0,1 ... 4	0,3 ... 7	0,1 ... 12	0,5 ... 16	24 V DC, připojovací obrazec dle EN 175301	24 V DC, připojovací obrazec M12 dle DESINA	110 V AC, připojovací obrazec dle EN 175301	230 V AC, připojovací obrazec dle EN 175301	
kód				D2	D4	D5	D6	D7	D8	V24	V24P	V110	V230	
jednotlivá zařízení														
redukční ventily MS-LR		4	G1/8, G1/4	G1/8, G1/4, G3/8	-	-	■	■	■	-	-	-	-	
		6	G1/4, G3/8, G1/2	G1/4, G3/8, G1/2, G3/4	-	-	■	■	■	■	-	-	-	-
		9	G3/4, G1	G1/2, G3/4, G1, G1 1/4, G1 1/2	-	-	■	■	■	■	-	-	-	-
		12	-	G1, G1 1/4, G1 1/2, G2	-	-	-	■	■	■	-	-	-	-
redukční ventily MS-LRB		4	G1/4	G1/8, G1/4, G3/8	-	-	■	■	■	-	-	-	-	
		6	G1/2	G1/4, G3/8, G1/2, G3/4	-	-	■	■	■	■	-	-	-	
		9	-	-	-	-	-	-	-	-	-	-	-	
přesné redukční ventily MS-LRP		4	-	-	-	-	-	-	-	-	-	-	-	
		6	G1/4, G3/8, G1/2	G1/4, G3/8, G1/2, G3/4	■	■	■	-	■	-	-	-	-	
		9	-	-	-	-	-	-	-	-	-	-	-	
přesné redukční ventily MS-LRPB		4	-	-	-	-	-	-	-	-	-	-	-	
		6	G1/2	G1/4, G3/8, G1/2, G3/4	■	■	■	-	■	-	-	-	-	
		9	-	-	-	-	-	-	-	-	-	-	-	
elektrické redukční ventily MS-LRE		4	-	-	-	-	-	-	-	-	-	-	-	
		6	G1/4, G3/8, G1/2	G1/4, G3/8, G1/2, G3/4	-	-	■	■	■	■	-	-	-	
		9	-	-	-	-	-	-	-	-	-	-	-	
maznice MS-LOE		4	G1/8, G1/4	G1/8, G1/4, G3/8	-	-	-	-	-	-	-	-	-	
		6	G1/4, G3/8, G1/2	G1/4, G3/8, G1/2, G3/4	-	-	-	-	-	-	-	-	-	
		9	G3/4, G1	G1/2, G3/4, G1, G1 1/4, G1 1/2	-	-	-	-	-	-	-	-	-	
		12	-	G1, G1 1/4, G1 1/2, G2	-	-	-	-	-	-	-	-	-	
spouštěcí ventily MS-EM(1)		4	G1/8, G1/4	G1/8, G1/4, G3/8	-	-	-	-	-	-	-	-	-	
		6	G1/4, G3/8, G1/2	G1/4, G3/8, G1/2, G3/4	-	-	-	-	-	-	-	-	-	
		9	G3/4, G1	G1/2, G3/4, G1, G1 1/4, G1 1/2	-	-	-	-	-	-	-	-	-	
		12	-	G1, G1 1/4, G1 1/2, G2	-	-	-	-	-	-	-	-	-	
spouštěcí ventily MS-EE		4	G1/8, G1/4	G1/8, G1/4, G3/8	-	-	-	-	-	■	-	■	■	
		6	G1/4, G3/8, G1/2	G1/4, G3/8, G1/2, G3/4	-	-	-	-	-	■	-	■	■	
		9	G3/4, G1	G1/2, G3/4, G1, G1 1/4, G1 1/2	-	-	-	-	-	■	■	■	■	
		12	-	G1, G1 1/4, G1 1/2, G2	-	-	-	-	-	■	■	■	■	
ventily s pomalým náběhem tlaku MS-DL		4	G1/8, G1/4	G1/8, G1/4, G3/8	-	-	-	-	-	-	-	-	-	
		6	G1/4, G3/8, G1/2	G1/4, G3/8, G1/2, G3/4	-	-	-	-	-	-	-	-	-	
		9	-	-	-	-	-	-	-	-	-	-	-	
ventily s pomalým náběhem tlaku MS-DE		4	G1/8, G1/4	G1/8, G1/4, G3/8	-	-	-	-	-	■	-	■	■	
		6	G1/4, G3/8, G1/2	G1/4, G3/8, G1/2, G3/4	-	-	-	-	-	■	-	■	■	
		9	-	-	-	-	-	-	-	■	■	■	■	
ventily s pomalým náběhem tlaku a rychlým odvětráním MS-SV		4	-	-	-	-	-	-	-	-	-	-	-	
		6	G1/2	G1/4, G3/8, G1/2, G3/4	-	-	-	-	-	■	-	-	-	
		9	-	-	-	-	-	-	-	-	-	-	-	
12	-	-	-	-	-	-	-	-	-	-	-	-		

Rozbočovací moduly/rozdělovací bloky MS-FRM, řada MS





přehled dodávek – jednotky pro úpravu stlačeného vzduchu řady MS

typ	velikost	ochrana nádobek		ukazatel tlaku					uzamykatelné		volitelné		→ strana/ internet
		ochranný koš z plastu	kovová nádobka	záslepka (bez manometru)	integrováný manometr MS	adaptér pro manometr EN G $\frac{1}{8}$	adaptér pro manometr EN G $\frac{1}{4}$	tlakové čidlo	otočná hlavice s aretací, s příslušným uzamykatelným	otočná hlavice s integrováním zámekem	tlumiče hluku	směr průtoku zprava doleva	
kód		R	U	VS	AG	A8	A4	AD...	AS	E11	S	Z	
jednotlivá zařízení													
redukční ventily MS-LR	4	-	-	■	■	■	■	■	■	■	-	■	ms4-lr
	6	-	-	■	■	-	■	■	■	■	-	■	ms6-lr
	9	-	-	■	■	-	■	■	■	■	-	■	ms9-lr
	12	-	-	■	■	-	■	-	■	■	-	■	ms12-lr
redukční ventily MS-LRB	4	-	-	■	■	■	■	■	■	■	-	■	ms4-lrb
	6	-	-	■	■	-	■	■	■	■	-	■	ms6-lrb
	9	-	-	-	-	-	-	-	-	-	-	-	-
	12	-	-	-	-	-	-	-	-	-	-	-	-
přesné redukční ventily MS-LRP	4	-	-	-	-	-	-	-	-	-	-	-	-
	6	-	-	■	-	■	■	■	■	■	-	■	ms6-lrp
	9	-	-	-	-	-	-	-	-	-	-	-	-
	12	-	-	-	-	-	-	-	-	-	-	-	-
přesné redukční ventily MS-LRPB	4	-	-	-	-	-	-	-	-	-	-	-	-
	6	-	-	■	-	■	■	■	■	■	-	■	ms6-lrpb
	9	-	-	-	-	-	-	-	-	-	-	-	-
	12	-	-	-	-	-	-	-	-	-	-	-	-
elektrické redukční ventily MS-LRE	4	-	-	-	-	-	-	-	-	-	-	-	-
	6	-	-	■	■	-	■	-	-	-	-	■	ms6-lre
	9	-	-	-	-	-	-	-	-	-	-	-	-
	12	-	-	-	-	-	-	-	-	-	-	-	-
maznice MS-LOE	4	■	■	-	-	-	-	-	-	-	-	■	ms4-loe
	6	■	■	-	-	-	-	-	-	-	-	■	ms6-loe
	9	-	■	-	-	-	-	-	-	-	-	■	ms9-loe
	12	-	■	-	-	-	-	-	-	-	-	■	ms12-loe
spouštěcí ventily MS-EM(1)	4	-	-	■	■	■	■	■	-	-	■	■	ms4-em1
	6	-	-	■	■	-	■	■	-	-	■	■	ms6-em1
	9	-	-	■	■	-	■	-	-	-	■	■	ms9-em
	12	-	-	■	■	-	■	-	-	-	■	■	ms12-em
spouštěcí ventily MS-EE	4	-	-	■	■	■	■	■	-	-	■	■	ms4-ee
	6	-	-	■	■	-	■	■	-	-	■	■	ms6-ee
	9	-	-	■	■	-	■	-	-	-	■	■	ms9-ee
	12	-	-	■	■	-	■	-	-	-	■	■	ms12-ee
ventily s pomalým náběhem tlaku MS-DL	4	-	-	■	■	■	■	■	-	-	-	■	ms4-dl
	6	-	-	■	■	-	■	■	-	-	-	■	ms6-dl
	9	-	-	-	-	-	-	-	-	-	-	-	-
	12	-	-	■	■	-	■	-	-	-	-	■	ms12-dl
ventily s pomalým náběhem tlaku MS-DE	4	-	-	■	■	■	■	■	-	-	-	■	ms4-de
	6	-	-	■	■	-	■	■	-	-	-	■	ms6-de
	9	-	-	-	-	-	-	-	-	-	-	-	-
	12	-	-	■	■	-	■	-	-	-	-	■	ms12-de
ventily s pomalým náběhem tlaku a rychlým odvětráním MS-SV	4	-	-	-	-	-	-	-	-	-	-	-	-
	6	-	-	■	■	-	■	■	-	-	■	■	ms6-sv
	9	-	-	-	-	-	-	-	-	-	-	-	-
	12	-	-	-	-	-	-	-	-	-	-	-	-

Rozbočovací moduly/rozdělovací bloky MS-FRM, řada MS

FESTO

přehled dodávek – jednotky pro úpravu stlačeného vzduchu řady MS

typ	velikost	připojení pneumatiky v tělese	připojovací deska	regulační rozsah [bar]				elektrické napájení			
				0,1 ... 4	0,3 ... 7	0,1 ... 12	0,5 ... 16	24 V DC, připojovací obrazec dle EN 175301	24 V DC, připojovací obrazec M12 dle DESINA	110 V AC, připojovací obrazec dle EN 175301	230 V AC, připojovací obrazec dle EN 175301
kód			AG...	D5	D6	D7	D8	V24	V24P	V110	V230
jednotlivá zařízení											
membránové sušičky vzduchu MS-LDM1		4	G1/8, G1/4	G1/8, G1/4, G3/8	-	-	-	-	-	-	-
		6	G1/4, G3/8, G1/2	G1/4, G3/8, G1/2, G3/4	-	-	-	-	-	-	-
		9	-								
		12	-								
rozbočovací moduly MS-FRM		4	G1/8, G1/4	G1/8, G1/4, G3/8	-	-	-	-	-	-	-
		6	G1/4, G3/8, G1/2	G1/4, G3/8, G1/2, G3/4	-	-	-	-	-	-	-
		9	G3/4, G1	G1/2, G3/4, G1, G1 1/4, G1 1/2	-	-	-	-	-	-	-
		12	-	G1, G1 1/4, G1 1/2, G2	-	-	-	-	-	-	-
rozdělovací bloky MS-FRM-FRZ		4	G1/4	-	-	-	-	-	-	-	-
		6	G1/2	-	-	-	-	-	-	-	-
		9	-								
		12	-								
průtokoměry SFAM		4	-		-	-	-	-	-	-	-
		6	G1/2	G1/2	-	-	-	-	-	-	-
		9	-	G1, G1 1/2	-	-	-	-	-	-	-
		12	-								

Rozbočovací moduly/rozdělovací bloky MS-FRM, řada MS

FESTO

přehled dodávek – jednotky pro úpravu stlačeného vzduchu řady MS

typ	velikost	ochrana nádobek		ukazatel tlaku				spínací výstup		volitelné		→ strana/ internet	
		ochranný koš z plastu	kovová nádobka	záslepka (bez manometru)	integrováný manometr MS	adaptér pro manometr EN G ¹ / ₈	adaptér pro manometr EN G ¹ / ₄	tlakové čidlo	2x PNP nebo NPN, 1 analogový výstup 4 ... 20 mA	2x PNP nebo NPN, 1 analogový výstup 0 ... 10 V	tlumiče hluku		směr průtoku zprava doleva
kód		R	U	VS	AG	A8	A4	AD...	2SA	2SV	S	Z/R	
jednotlivá zařízení													
membránové sušičky vzduchu MS-LDM1	4	-	■	-	-	-	-	-	-	-	-	■	ms4-ldm1
	6	-	■	-	-	-	-	-	-	-	-	■	ms6-ldm1
	9	-	-	-	-	-	-	-	-	-	-	-	-
	12	-	-	-	-	-	-	-	-	-	-	-	-
rozbočovací moduly MS-FRM	4	-	-	■	■	■	■	■	-	-	-	■	8
	6	-	-	■	■	-	■	■	-	-	-	■	8
	9	-	-	■	■	-	■	■	-	-	-	■	20
	12	-	-	■	-	-	-	-	-	-	-	-	28
rozdělovací bloky MS-FRM-FRZ	4	-	-	-	-	-	-	-	-	-	-	■	18
	6	-	-	-	-	-	-	-	-	-	-	■	18
	9	-	-	-	-	-	-	-	-	-	-	-	-
	12	-	-	-	-	-	-	-	-	-	-	-	-
průtokoměry SFAM	4	-	-	-	-	-	-	-	-	-	-	-	-
	6	-	-	-	-	-	-	-	■	■	-	■	sfam-62
	9	-	-	-	-	-	-	-	■	■	-	■	sfam-90
	12	-	-	-	-	-	-	-	-	-	-	-	-

Rozbočovací moduly MS4/MS6-FRM, řada MS

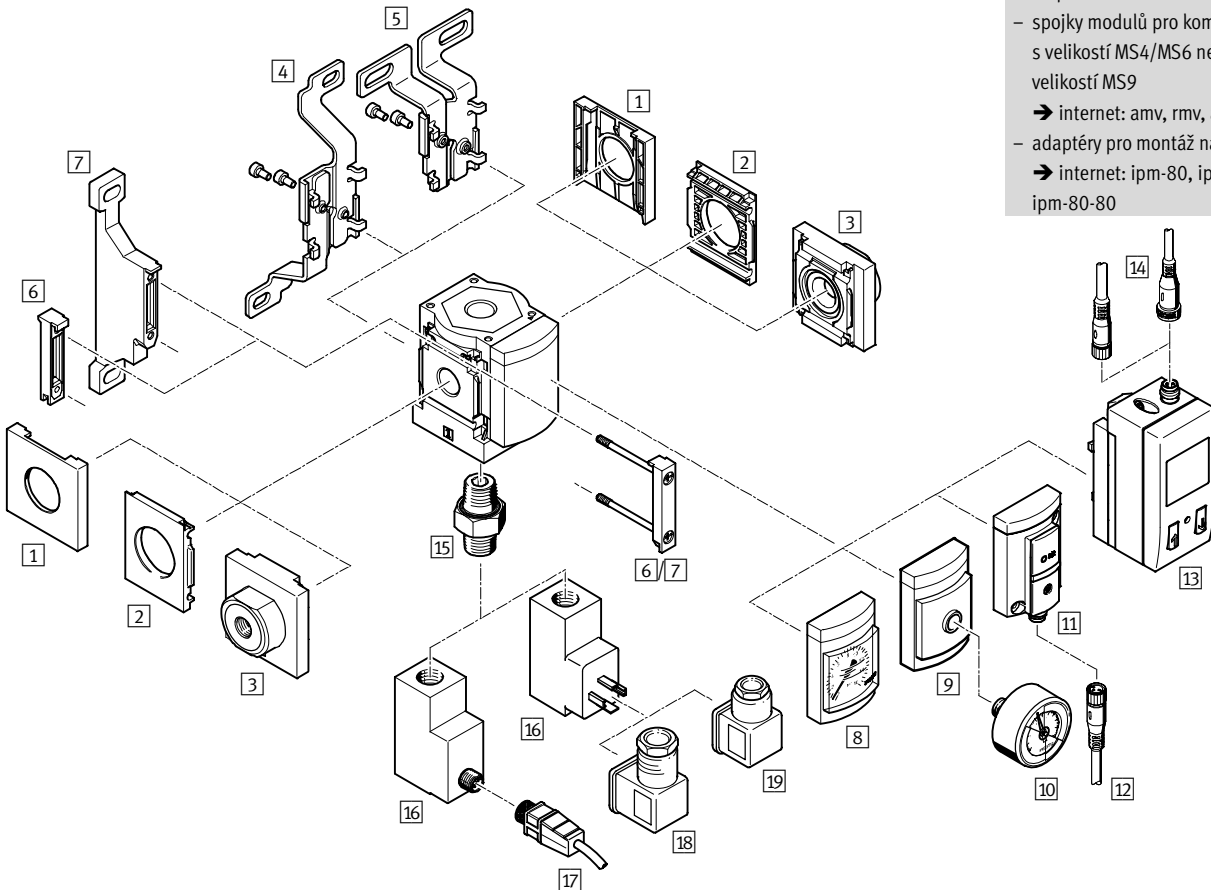
přehled periférií

Rozbočovací moduly MS4/MS6-FRM

-  - upozornění

Další příslušenství:

- spojky modulů pro kombinaci s velikostí MS4/MS6 nebo velikostí MS9
→ internet: amv, rmv, armv
- adaptéry pro montáž na profily
→ internet: ipm-80, ipm-40-80, ipm-80-80



Rozbočovací moduly MS4/MS6-FRM, řada MS

přehled periférií

FESTO

Upevňovací prvky a příslušenství						
		samostatné zařízení		kombinace		→ strana/internet
		bez přípojovací desky	s přípojovací deskou	bez přípojovací desky	s přípojovací deskou	
1	záslepky MS4/6-END	■	–	■	–	ms4-end, ms6-end
2	upevňovací desky MS4/6-AEND	■ ¹⁾	–	■ ¹⁾	–	ms4-aend, ms6-aend
3	přípojovací desky MS4/6-AG...	–	■ ¹⁾	–	■ ¹⁾	ms4-ag, ms6-ag
4	upevňovací úhelníky MS4/6-WB	■	■	–	–	ms4-wb, ms6-wb
5	upevňovací úhelníky MS4-WBM	■	■	–	–	ms4-wbm
6	spojky modulů MS4/6-MV	–	■	■	■	ms4-mv, ms6-mv
7	upevňovací úhelníky MS4/6-WP	■	■	■	■	ms4-wp, ms6-wp
	upevňovací úhelníky (bez obrázku) MS4/6-WPB/WPE/WPM	■	■	■	■	ms4-wp, ms6-wp
8	manometry MS AG	■	■	■	■	16
9	adaptéry pro manometr EN 1/8/1/4 A8/A4	■	■	■	■	16
10	manometry MA	■	■	■	■	33
11	tlaková čidla bez indikace AD7 ... AD10	■	■	■	■	16
12	spojovací kabely NEBU-M8...-LE3	■	■	■	■	33
13	tlaková čidla s displejem AD1 ... AD4	■	■	■	■	16
14	spojovací kabely NEBU-M8...-LE3/NEBU-M12...-LE4	■	■	■	■	33
15	závitové spojky ESK	■	■	■	■	34
16	tlakové spínače PEV X/Y/M12	■	■	■	■	16
17	spojovací kabely NEBU-M12...-LE4	■	■	■	■	33
18	úhlové zásuvky PEV-1/4-WD-LED...	■	■	■	■	34
19	zásuvky MSSD-C-4P	■	■	■	■	34

1) K montáži potřebujete spojku modulů MS4/6-MV [6] nebo upevňovací úhelník MS4/6-WP/WPB/WPE/WPM [7].

Rozbočovací moduly MS4/MS6-FRM, řada MS

FESTO

typové značení

MS 4 - FRM - 1/8 - Y

řada	
MS	jednotka pro úpravu stlačeného vzduchu, standardní

velikost	
4	šířka 40 mm
6	šířka 62 mm

funkce	
FRM	rozbočovací modul

připojovací rozměr	
MS4	
1/8	závit G1/8
1/4	závit G1/4
MS6	
1/4	závit G1/4
3/8	závit G3/8
1/2	závit G1/2

zpětná funkce/tlakový spínač	
	standardní
I	s integrovaným zpětným ventilem
Y	s tlakovým spínačem

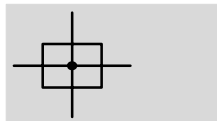
Další varianty si můžete objednat jako stavebnici výrobků → 16

- připojovací desky
- alternativy manometru
- alternativní stupnice manometru
- tlakové spínače
- upevnění
- alternativní směr průtoku

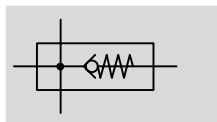
Rozbočovací moduly MS4/MS6-FRM, řada MS


technické údaje


Funkce
standardní




s integrovaným zpětným ventilem



-  - průtok
1 200 ... 14 700 l/min

-  - rozsah teplot
-10 ... +60 °C

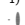
-  - provozní tlak
0 ... 20 barů



- rozdělovače se 4 přívody
- lze použít jako odbočku pro různé kvality vzduchu
- držák pro přídatné moduly
- výstup nahoru a dolů
- integrovaný zpětný ventil zabraňuje zpětnému proudění, např. mazaného vzduchu
- volitelné tlakové čidlo

Obecné technické údaje					
velikost	MS4		MS6		
připojení pneumatiky 1, 2	G $\frac{1}{8}$	G $\frac{1}{4}$	G $\frac{1}{4}$	G $\frac{3}{8}$	G $\frac{1}{2}$
připojení pneumatiky 3, 4	G $\frac{1}{4}$		G $\frac{1}{2}$		
konstrukce	rozbočovací modul				
	rozbočovací modul se zpětným ventilem				
upevnění	příslušenstvím				
	montáž do vedení				
montážní poloha	libovolná ¹⁾				
ukazatel tlaku	tlakové čidlo pro LCD indikaci výstupního tlaku s elektrickým výstupem				
	tlakové čidlo pro indikaci sepnutí výstupního tlaku s elektrickým výstupem				
	manometr pro indikaci výstupního tlaku				
	s červeno-zelenou stupnicí manometru pro indikaci výstupního tlaku				
	připraven závit G $\frac{1}{4}$				
	připraven závit G $\frac{1}{8}$		-		

1) Svislá montážní poloha u rozbočovacího modulu s tlakovým čidlem, protože v tlakovém spínači nebo čidle se nesmí hromadit kondenzovaná voda.

-  - upozornění: Tento výrobek odpovídá normě ISO 1179-1 a ISO 228-1.

Normální jmenovitý průtok qn ¹⁾ [l/min]					
velikost	MS4		MS6		
připojení pneumatiky	G $\frac{1}{8}$	G $\frac{1}{4}$	G $\frac{1}{4}$	G $\frac{3}{8}$	G $\frac{1}{2}$
standardní					
v hlavní směru 1 \rightarrow 2	1 800	4 600	4 200	9 200	14 700
výstup nahoru	1 600	1 500	6 000	4 700	4 400
výstup dolů	1 700	1 500	6 400	4 800	4 600
se zpětnou funkcí					
v hlavní směru 1 \rightarrow 2	1 200	1 750	3 200	5 500	6 000
výstup nahoru	500	500	2 700	2 900	3 100
výstup dolů	500	500	2 800	3 200	3 300

1) měřeno při p₁ = 6 barů a p₂ = 5 barů, Δp = 1 bar

Rozbočovací moduly MS4/MS6-FRM, řada MS

FESTO

technické údaje

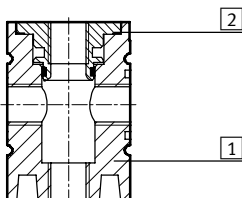
Provozní a okolní podmínky								
varianty	standardní		zpětná funkce I		tlaková čidla X/Y/M12		tlaková čidla AD...	
velikost	MS4	MS6	MS4	MS6	MS4	MS6	MS4	MS6
provozní tlak [bar]	0 ... 14	0 ... 20	0 ... 10	0 ... 20	0 ... 12	0 ... 12	0 ... 10	0 ... 10
provozní médium	stlačený vzduch dle normy ISO 8573-1:2010 [7:4:4] inertní plyny							
upozornění k provoznímu/ řídícímu médiu	mazaný provoz je možný (od mazání pak již nelze upustit!)							
teplota okolí [°C]	-10 ... +60		-10 ... +60		-10 ... +60		0 ... +50	
teplota média [°C]	-10 ... +60		-10 ... +60		-10 ... +60		0 ... +50	
skladovací teplota [°C]	-10 ... +60		-10 ... +60		-10 ... +60		-10 ... +60	
odolnost korozi KBK ¹⁾	2							

1) Třída odolnosti korozi 2 dle normy Festo 940 070:
konstrukční díly s mírnějšími nároky na odolnost korozi. Vnější viditelné části s požadavky především na vzhled povrchu, který je vystaven přímému kontaktu s okolní pro průmysl běžnou atmosférou, respektive látkami, jako jsou chladicí látky a maziva.

Hmotnosti [g]		
velikost	MS4	MS6
rozbočovací modul	165	458
rozbočovací modul se zpětným ventilem I	160	400
rozbočovací modul s tlakovým čidlem AD...	255	528
rozbočovací modul s tlakovým čidlem X/Y/M12	405	736

Materiály

funkční řez



Rozbočovací modul	
1 těleso	hliníkový tlakový odlitek
2 vložka závitu	hliník
upozornění k materiálu	odpovídá RoHS bez mědi a PTFE (ne s variantou AG nebo AD...)

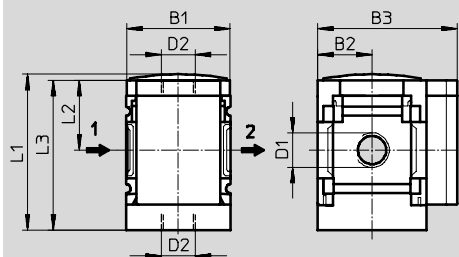
Rozbočovací moduly MS4/MS6-FRM, řada MS

technické údaje

FESTO

Rozměry – standard

modely CAD ke stažení → www.festo.cz/engineering



→ směr průtoku

typ	B1	B2	B3	D1	D2	L1	L2	L3
MS4-FRM-1/8	40	21	54	G1/8	G1/4	60,4	27	58
MS4-FRM-1/4				G1/4				
MS6-FRM-1/4	62	31	76	G1/4	G1/2	87,2	39	84,5
MS6-FRM-3/8				G3/8				
MS6-FRM-1/2				G1/2				

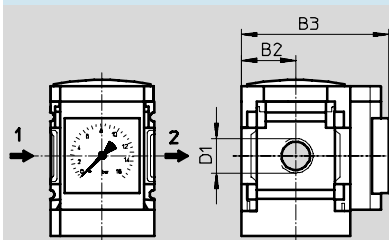
-||- upozornění: Tento výrobek odpovídá normě ISO 1179-1 a ISO 228-1.

Rozměry – alternativy s manometrem

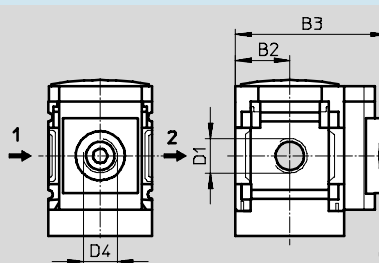
modely CAD ke stažení → www.festo.cz/engineering

integrováný manometr MS se standardní stupnicí AG nebo červeno-zelenou stupnicí RG, zobrazovací jednotka [bar]

adaptér A8/A4 pro manometr EN 1/8/1/4, bez manometru



→ směr průtoku



→ směr průtoku

typ	B2	B3		D1	D4
		standardní	s integrovaným zpětným ventilem I		
MS4-FRM-1/8-...-AG	21	65		G1/8	-
MS4-FRM-1/4-...-AG				G1/4	
MS4-FRM-1/8-...-RG	21	66,5		G1/8	-
MS4-FRM-1/4-...-RG				G1/4	
MS4-FRM-1/8-...-A8	21	58,5		G1/8	G1/8
MS4-FRM-1/4-...-A8				G1/4	
MS4-FRM-1/8-...-A4	21	58,5		G1/8	G1/4
MS4-FRM-1/4-...-A4				G1/4	
MS6-FRM-1/4-...-AG	31	77		G1/4	-
MS6-FRM-3/8-...-AG				G3/8	
MS6-FRM-1/2-...-AG				G1/2	
MS6-FRM-1/4-...-RG	31	78,5		G1/4	-
MS6-FRM-3/8-...-RG				G3/8	
MS6-FRM-1/2-...-RG				G1/2	
MS6-FRM-1/4-...-A4	31	78,5		G1/4	G1/4
MS6-FRM-3/8-...-A4				G3/8	
MS6-FRM-1/2-...-A4				G1/2	

-||- upozornění: Tento výrobek odpovídá normě ISO 1179-1 a ISO 228-1.

Rozbočovací moduly MS4/MS6-FRM, řada MS

technické údaje

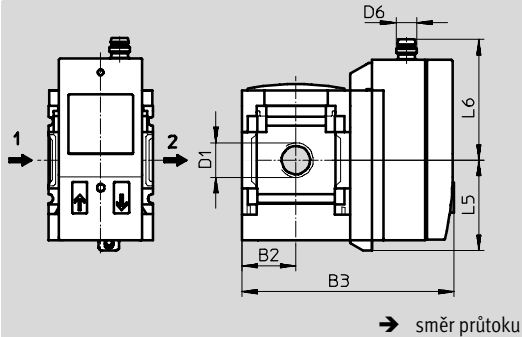
FESTO

Rozměry – alternativy s manometrem

modely CAD ke stažení → www.festo.cz/engineering

tlakové čidlo s LCD indikací AD1 ... AD4

katalogové listy → internet: sde1



Varianta AD1:
SDE1-D10-G2-MS-L-P1-M8
s konektorem M8x1, 3 piny,
1 spínací výstup PNP

Varianta AD3:
SDE1-D10-G2-MS-L-PI-M12
s konektorem M12x1, 4 piny,
1 spínací výstup PNP
a analogový 4 ... 20 mA

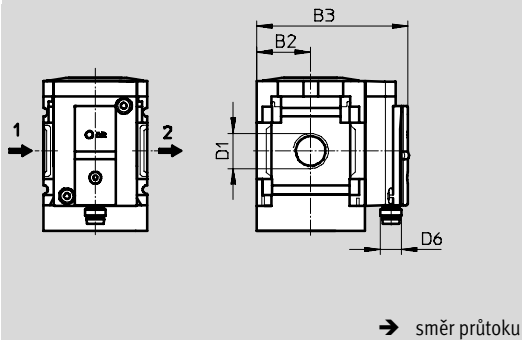
Varianta AD2:
SDE1-D10-G2-MS-L-N1-M8
s konektorem M8x1, 3 piny,
1 spínací výstup NPN

Varianta AD4:
SDE1-D10-G2-MS-L-NI-M12
s konektorem M12x1, 4 piny,
1 spínací výstup NPN
a analogový 4 ... 20 mA

→ směr průtoku

tlakové čidlo bez indikace LCD (pouze indikace sepnutí) AD7 ... AD10

katalogové listy → internet: sde5



Varianta AD7:
SDE5-D10-O-...-P-M8 s konektorem
M8x1, 3 piny, spínač s pevnou
hysterezí, 1 spínací výstup PNP

Varianta AD9:
SDE5-D10-O3-...-P-M8
s konektorem M8x1, 3 piny, úsek
sepnutí, 1 spínací výstup PNP

Varianta AD8:
SDE5-D10-C-...-P-M8 s konektorem
M8x1, 3 piny, spínač s pevnou
hysterezí, 1 rozpínací výstup PNP

Varianta AD10:
SDE5-D10-C3-...-P-M8
s konektorem M8x1, 3 piny, úsek
sepnutí, 1 rozpínací výstup PNP

→ směr průtoku

typ	B2	B3	D1	D6	L5	L6
MS4-FRM-1/8-...-AD1/AD2	21	82,6	G1/8	M8x1	35,1	46,7
MS4-FRM-1/4-...-AD1/AD2			G1/4			
MS4-FRM-1/8-...-AD3/AD4	21	82,6	G1/8	M12x1	35,1	55,8
MS4-FRM-1/4-...-AD3/AD4			G1/4			
MS4-FRM-1/8-...-AD7/AD8/AD9/AD10	21	59	G1/8	M8x1	-	-
MS4-FRM-1/4-...-AD7/AD8/AD9/AD10			G1/4			
MS6-FRM-1/4-...-AD1/AD2	31	103	G1/4	M8x1	35,1	46,7
MS6-FRM-3/8-...-AD1/AD2			G3/8			
MS6-FRM-1/2-...-AD1/AD2			G1/2			
MS6-FRM-1/4-...-AD3/AD4	31	103	G1/4	M12x1	35,1	55,8
MS6-FRM-3/8-...-AD3/AD4			G3/8			
MS6-FRM-1/2-...-AD3/AD4			G1/2			
MS6-FRM-1/4-...-AD7/AD8/AD9/AD10	31	79	G1/4	M8x1	-	-
MS6-FRM-3/8-...-AD7/AD8/AD9/AD10			G3/8			
MS6-FRM-1/2-...-AD7/AD8/AD9/AD10			G1/2			

|| - upozornění: Tento výrobek odpovídá normě ISO 1179-1 a ISO 228-1.

Rozbočovací moduly MS4/MS6-FRM, řada MS

technické údaje

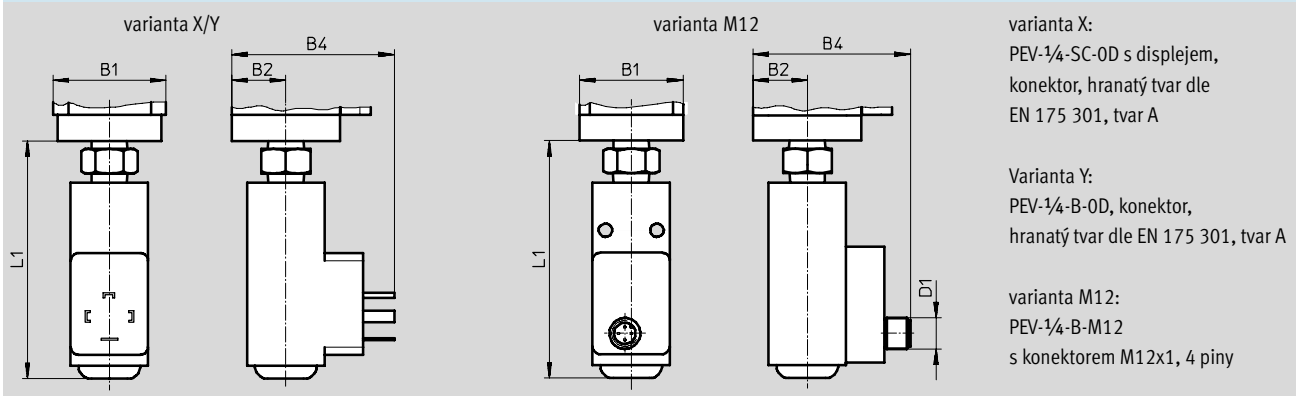
FESTO

Rozměry – tlakový spínač

modely CAD ke stažení → www.festo.cz/engineering

tlakové čidlo s nastavitelným spínacím bodem X/Y/M12

katalogové listy → internet: pev-1/4



typ	B1	B2	B4	D1	L1
MS4-FRM-...-X/Y	40	21	63	–	92,3
MS4-FRM-...-M12	40	21	61	M12x1	92,3
MS6-FRM-...-X/Y	62	31	73	–	99,5
MS6-FRM-...-M12	62	31	71	M12x1	99,5

Údaje pro objednávky

velikost	zapojení	standardní		s integrovaným zpětným ventilem		s tlakovým čidlem PEV-1/4-B-0D (varianta Y)	
		č. dílu	typ	č. dílu	typ	č. dílu	typ
MS4	G1/8	529559	MS4-FRM-1/8 ¹⁾	536965	MS4-FRM-1/8-1 ¹⁾	529560	MS4-FRM-1/8-Y ¹⁾
	G1/4	529555	MS4-FRM-1/4 ¹⁾	536966	MS4-FRM-1/4-1 ¹⁾	529556	MS4-FRM-1/4-Y ¹⁾
MS6	G1/4	529857	MS6-FRM-1/4 ¹⁾	536967	MS6-FRM-1/4-1 ¹⁾	529858	MS6-FRM-1/4-Y ¹⁾
	G3/8	529861	MS6-FRM-3/8 ¹⁾	536968	MS6-FRM-3/8-1 ¹⁾	529862	MS6-FRM-3/8-Y ¹⁾
	G1/2	529853	MS6-FRM-1/2 ¹⁾	536969	MS6-FRM-1/2-1 ¹⁾	529854	MS6-FRM-1/2-Y ¹⁾

1) prosté mědi a PTFE

Rozbočovací moduly MS4/MS6-FRM, řada MS

údaje pro objednávky – stavebnice výrobků

M Minimální údaje →

č. stavebnice	řada	velikost	funkce	připojovací rozměr
527703	MS	4	FRM	1/8, 1/4, 3/8, 1/2,
527676		6		AGA, AGB, AGC, AGD, AGE
Příklad objednávky				
527676	MS	6	- FRM	- 3/8

Tabulka pro objednávky						
rozteč	[mm]	40	62	podmínky	kód	zadání
M č. stavebnice		527703	527676			
řada		standardní			MS	MS
velikost		4	6		...	
funkce		rozbočovací modul			-FRM	-FRM
připojovací rozměr		závit G1/8	-		-1/8	
		závit G1/4	závit G1/4		-1/4	
		-	závit G3/8		-3/8	
		-	závit G1/2		-1/2	
		připojovací deska G1/8	-		-AGA	
		připojovací deska G1/4	připojovací deska G1/4		-AGB	
		připojovací deska G3/8	připojovací deska G3/8		-AGC	
		-	připojovací deska G1/2		-AGD	
	-	připojovací deska G3/4		-AGE		

kód pro objednávky

	MS		-	FRM		-	
--	----	--	---	-----	--	---	--

Rozbočovací moduly MS4/MS6-FRM, řada MS

údaje pro objednávky – stavebnice výrobků

→ Volitelné

další funkce	alternativy manometru	alternativní stupnice manometru	tlakové spínače	upevnění	alternativní směr průtoku
I	AG, A8, A4, RG, AD1 ... AD4, AD7 ... AD10	PSI MPA	X Y M12	WP WPM WB WBM	Z
-	- AG	- PSI	- M12	- WB	- Z

Tabulka pro objednávky							
rozteč	[mm]	40	62	podmínky	kód	zadání	
<input type="checkbox"/>	další funkce	s integrovaným zpětným ventilem				-I	
	alternativy manometru	manometr MS, bary (s adaptérem)		manometr MS, bary		-AG	
		adaptér pro manometr EN 1/8, bez manometru		-		-A8	
		adaptér pro manometr EN 1/4, bez manometru				-A4	
		integrovaný manometr, červeno-zelená stupnice				-RG	
		tlakové čidlo s displejem, konektor M8, 1 spínací výstup PNP, 3 piny			1	-AD1	
		tlakové čidlo s indikací, konektor M8, 1 spínací výstup NPN, 3 piny			1	-AD2	
		tlakové čidlo s displejem, konektor M12, 1 spínací výstup PNP, 4 piny, analogový výstup 4 ... 20 mA			1	-AD3	
		tlakové čidlo s displejem, konektor M12, 1 spínací výstup NPN, 4 piny, výstup 4 ... 20 mA			1	-AD4	
		tlakové čidlo bez indikace, konektor M8, spínač s pevnou hysterezí, PNP, NO			1	-AD7	
		tlakové čidlo bez indikace, konektor M8, spínač s pevnou hysterezí, PNP, NC			1	-AD8	
	tlakové čidlo bez indikace, konektor M8, úsek sepnutí, PNP, NO			1	-AD9		
	tlakové čidlo bez indikace, konektor M8, úsek sepnutí, PNP, NC			1	-AD10		
	alternativní stupnice manometru	psi			2	-PSI	
		MPa			2	-MPA	
	tlaková čidla	tlakové čidlo PEV s indikací, zásuvka, EN 175301, tvar A, hranatá			3	-X	
		tlakové čidlo PEV bez indikace, zásuvka, EN 175301, tvar A, hranatá			3	-Y	
		tlakové čidlo PEV bez indikace, zásuvka, kulatá, M12, 4 piny			3	-M12	
	upevnění	upevňovací úhelník			4	-WP	
		upevňovací úhelník			4	-WPM	
		upevňovací úhelník				-WB	
		upevňovací úhelník		-		-WBM	
	alternativní směr průtoku	směr průtoku zprava doleva				-Z	

AD1 ... AD4, AD7 ... AD10

rozsah měření max. 10 barů

X, Y, M12

max. přípustný vstupní tlak P1 = 12 barů

WP, WPM

pouze s přípojovací deskou AGA, AGB, AGC, AGD nebo AGE

PSI, MPA

pouze s alternativami s manometrem AG nebo RG

kód pro objednávky

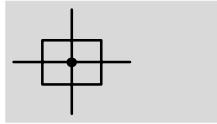
- - - - - -

Rozbočovací moduly MS4/MS6-FRM-FRZ, řada MS

FESTO

technické údaje

Funkce



- - průtok
2 900 ... 14 600 l/min

- - rozsah teplot
-10 ... +60 °C

- - provozní tlak
0 ... 20 barů



- - upozornění

Rozbočovací blok MS4/6-FRM-FRZ má poloviční rozteč.

- rozdělovače se 4 připojeními
- výstup nahoru a dolů
- lze použít jako odbočku pro různé kvality vzduchu

- vhodné jako díl mezi dva redukční ventily s velkým manometrem v otočné hlavici, u velikosti MS4

Obecné technické údaje		
velikost	MS4	MS6
pneumatické připojení 1, 2, 3, 4	G $\frac{1}{4}$	G $\frac{1}{2}$
konstrukce	rozbočovací modul	
upevnění	příslušenstvím	
	montáž do vedení	
montážní poloha	libovolná	

- - upozornění: Tento výrobek odpovídá normě ISO 1179-1 a ISO 228-1.

Normální jmenovitý průtok q_{nN}^1 [l/min]		
velikost	MS4	MS6
připojení pneumatiky	G $\frac{1}{4}$	G $\frac{1}{2}$
v hlavním směru 1 \rightarrow 2	4 050	14 600
výstup nahoru	3 250	10 400
výstup dolů	2 900	9 850

1) měřeno při $p_1 = 6$ barů a $p_2 = 5$ barů, $\Delta p = 1$ bar

Provozní a okolní podmínky		
velikost	MS4	MS6
provozní tlak [bar]	0 ... 14	0 ... 20
provozní médium	stlačený vzduch dle normy ISO 8573-1:2010 [7:4:4]	
	inertní plyny	
upozornění k provoznímu/řídícímu médiu	mazaný provoz je možný (od mazání pak již nelze upustit!)	
teplota okolí [°C]	-10 ... +60	
teplota média [°C]	-10 ... +60	
skladovací teplota [°C]	-10 ... +60	
odolnost korozi KBK ¹⁾	2	

1) Třída odolnosti korozi 2 dle normy Festo 940 070: konstrukční díly s mírnějšími nároky na odolnost korozi. Vnější viditelné části s požadavky především na vzhled povrchu, který je vystaven přímému kontaktu s okolní pro průmysl běžnou atmosférou, respektive látkami, jako jsou chladicí látky a maziva.

Hmotnosti [g]		
velikost	MS4	MS6
rozdělovací blok	60	163

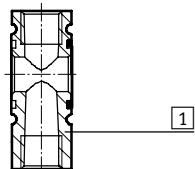
Rozbočovací moduly MS4/MS6-FRM-FRZ, řada MS

FESTO

technické údaje

Materiály

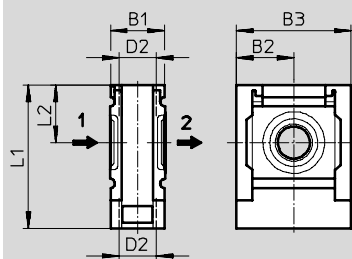
funkční řez



Rozdělovací blok	
1 těleso	hliníkový tlakový odlitek
upozornění k materiálu	odpovídá RoHS
	prosté mědi a PTFE

Rozměry

modely CAD ke stažení → www.festo.cz/engineering



→ směr průtoku

typ	B1	B2	B3	D2	L1	L2
MS4-FRM-FRZ	20	21	42	G $\frac{1}{4}$	52,5	21
MS6-FRM-FRZ	31	31	62	G $\frac{1}{2}$	76,5	31

- || - upozornění: Tento výrobek odpovídá normě ISO 1179-1 a ISO 228-1.

Údaje pro objednávky

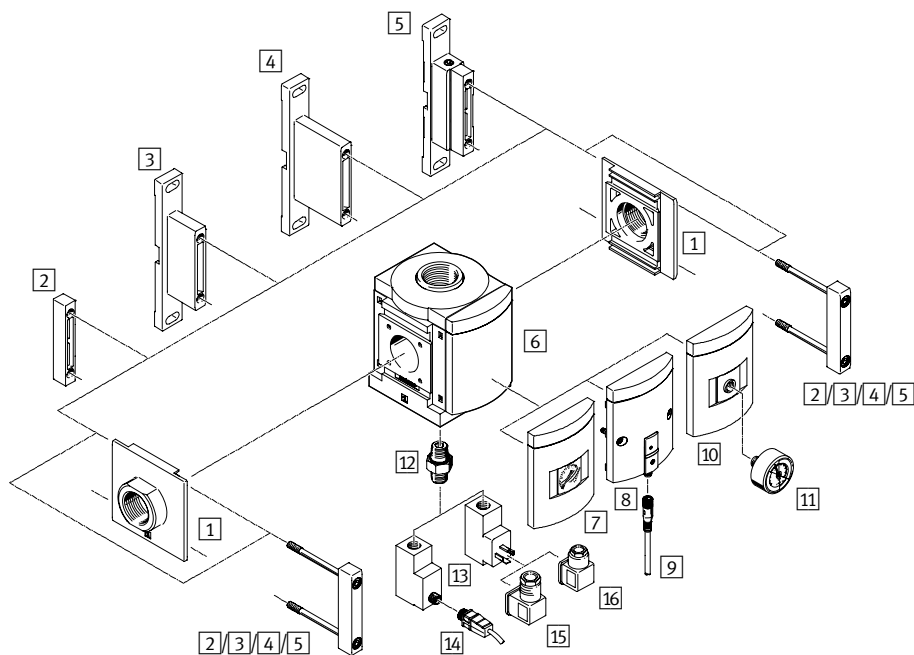
velikost	zapojení	č. dílu	typ
MS4	G $\frac{1}{4}$	549336	MS4-FRM-FRZ ¹⁾
MS6	G $\frac{1}{2}$	549337	MS6-FRM-FRZ ¹⁾

1) prosté mědi a PTFE

Rozbočovací moduly MS9-FRM, řada MS

přehled periferií

FESTO



⚠ upozornění

Další příslušenství:

– spojky modulů pro kombinaci s velikostí MS6, MS9 nebo MS12

→ internet: rmv, armv

Upevňovací prvky a příslušenství

	samostatné zařízení		kombinace	→ strana/internet	
	bez připojovacího závitu	s připojovacím závitem 3/4 nebo 1			
1	připojovací desky MS9-AG...	■	–	■	ms9-ag
2	spojky modulů MS9-MV	■	–	■	ms9-mv
3	upevňovací úhelníky MS9-WP	■	■	■	ms9-wp
4	upevňovací úhelníky MS9-WPB	■	■	■	ms9-wp
5	upevňovací úhelníky MS9-WPM	■	–	■	ms9-wp
6	záslepky VS	■	■	■	26
7	manometry MS AG	■	■	■	26
8	tlaková čidla bez indikace AD7 ... AD10	■	■	■	26
9	spojovací kabely NEBU-M8...-LE3	■	■	■	33
10	adaptéry pro manometry EN 1/4 A4	■	■	■	26
11	manometry MA	■	■	■	33
12	zavítové spojky (obsaženo v dodávce) ESK	■	■	■	–
13	tlaková čidla PEV X/Y/M12	■	■	■	26
14	spojovací kabely NEBU-M12...-LE4	■	■	■	33
15	úhlové zásuvky PEV-1/4-WD-LED-...	■	■	■	34
16	zásuvky MSSD-C-4P	■	■	■	34

Rozbočovací moduly MS9-FRM, řada MS

vysvětlení typového značení

		MS	9	-	FRM	-	G	-	VS	-	Y	
řada												
MS	jednotka pro úpravu stlačeného vzduchu, standardní											
velikost												
9	šířka 90 mm											
funkce												
FRM	rozbočovací modul											
připojovací rozměr												
G	modul bez připojovacího závitu, bez připojovacích desek											
alternativy manometru												
VS	záslepka											
tlakové spínače												
	bez tlakového spínače											
Y	s tlakovým spínačem											

Další varianty si můžete objednat jako stavebnici výrobků → 26

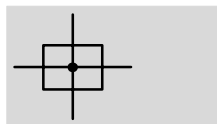
- připojovací desky
- manometr/alternativy manometrů
- alternativní stupnice manometru
- tlakové spínače
- upevnění
- alternativní směr průtoku


Rozbočovací moduly MS9-FRM, řada MS


technické údaje


FESTO

Funkce



 průtok
10 000 ... 50 000 l/min

 rozsah teplot
-10 ... +60 °C

 provozní tlak
0 ... 20 barů

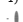


- rozdělovače se 4 připojeními
- držák pro přídavné moduly
- výstup nahoru a dolů
- lze použít jako odbočku pro různé kvality vzduchu
- volitelné tlakové čidlo

Obecné technické údaje

připojení pneumatiky 1, 2	G $\frac{3}{4}$	G1	G $\frac{1}{2}$... G1 $\frac{1}{2}$ (s připojovací deskou AG...)	- (bez připojovacího závitu G)
připojení pneumatiky 3, 4	G1			
konstrukce	rozbočovací modul			
upevnění	příslušenstvím montáž do vedení			
montážní poloha	libovolná ¹⁾			
ukazatel tlaku	tlakové čidlo s indikací sepnutí výstupního tlaku elektrickým výstupem			
	manometr s indikací výstupního tlaku			
	s červeno-zelenou stupnicí manometru pro indikaci výstupního tlaku			
	připraven závit G $\frac{1}{4}$			

1) Svislá montážní poloha u rozbočovacího modulu s tlakovým čidlem, protože v tlakovém spínači nebo čidle se nesmí hromadit kondenzovaná voda.

·  upozornění: Tento výrobek odpovídá normě ISO 1179-1 a ISO 228-1.

Normální jmenovitý průtok $q_{nN}^{1)}$ [l/min]

připojení pneumatiky	připojovací deska AGD	závitem G $\frac{3}{4}$ nebo připojovací deskou AGE	závitem G1 nebo připojovací deskou AGF	připojovací deska AGG	připojovací deska AGH
v hlavním směru 1 \rightarrow 2	10 000	25 000	45 000	47 000	50 000
výstup nahoru	13 000				
výstup dolů	13 000				

1) měřeno při $p_1 = 6$ barů a $p_2 = 5$ barů, $\Delta p = 1$ bar

Rozbočovací moduly MS9-FRM, řada MS

technické údaje

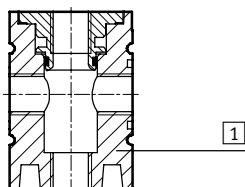
Provozní a okolní podmínky				
varianty		standardní	tlaková čidla X/Y/M12	tlaková čidla AD...
provozní tlak	[bar]	0 ... 20	0 ... 12	0 ... 10
provozní médium		stlačený vzduch dle normy ISO 8573-1:2010 [7:4:4]		
upozornění k provoznímu/ řídícímu médiu		mazaný provoz je možný (od mazání pak již nelze upustit!)		
teplota okolí	[°C]	-10 ... +60	-10 ... +60	0 ... +50
teplota média	[°C]	-10 ... +60	-10 ... +60	0 ... +50
skladovací teplota	[°C]	-10 ... +60	-10 ... +60	-10 ... +60
odolnost korozi KBK ¹⁾		2		

1) Třída odolnosti korozi 2 dle normy Festo 940 070:
konstrukční díly s mírnějšími nároky na odolnost korozi. Vnější viditelné části s požadavky především na vzhled povrchu, který je vystaven přímému kontaktu s okolní pro průmysl běžnou atmosférou, respektive látkami, jako jsou chladicí látky a maziva.

Hmotnosti [g]	
rozbočovací modul	1 000
rozbočovací modul s tlakovým čidlem X/Y/M12	1 100

Materiály

funkční řez

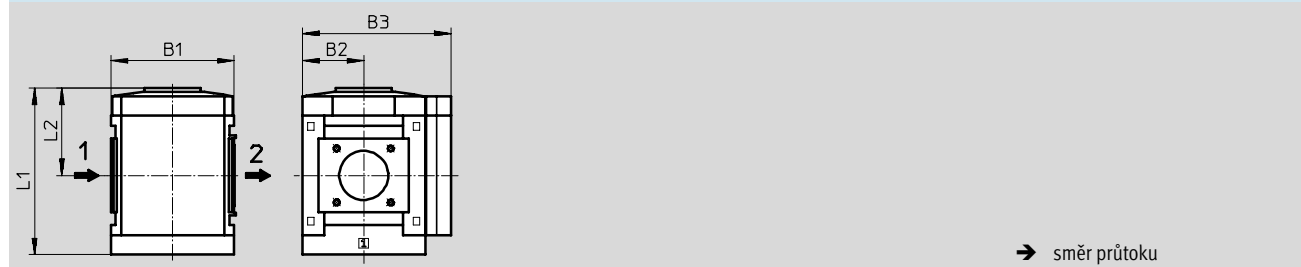


Rozbočovací modul	
1 těleso	hliníkový tlakový odlitek
- krytky	vyztužený PA
- přípojovací deska, spojka modulů, upevňovací úhelník	hliníkový tlakový odlitek
upozornění k materiálu	odpovídá RoHS bez mědi a PTFE (ne s variantou AG)

Rozměry – základní typ

 modely CAD ke stažení → www.festo.cz/engineering

bez přípojovacího závitu G



typ	B1	B2	B3	L1	L2
MS9-FRM-G	90	45	109	122	64

Rozbočovací moduly MS9-FRM, řada MS

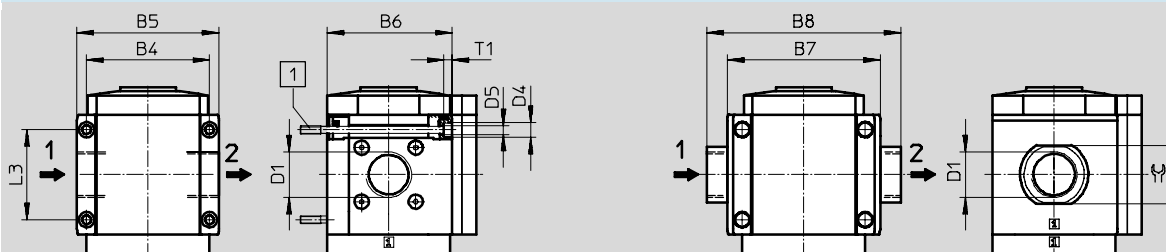
technické údaje

Rozměry – přípojovací závit/přípojovací deska

s přípojovacím závitem 3/4 nebo 1

modely CAD ke stažení → www.festo.cz/engineering

s přípojovací deskou AG...



1] upevňovací šrouby M6xmin.90 podle normy DIN 912 (nejsou součástí dodávky) pro montáž na stěnu bez upevňovacího úhelníku

→ směr průtoku

typ	B4	B5	B6	B7	B8	D1	D4	D5	L3	T1	≅
MS9-FRM-3/4	90	104	91,5	-	-	G3/4	11	6,5	66	6	-
MS9-FRM-1						G1					
MS9-FRM-AGD	-	-	-	112	132	G1/2	-	-	-	-	30
MS9-FRM-AGE					132	G3/4					36
MS9-FRM-AGF					142	G1					41
MS9-FRM-AGG					162	G1□					50
MS9-FRM-AGH					176	G1□					55

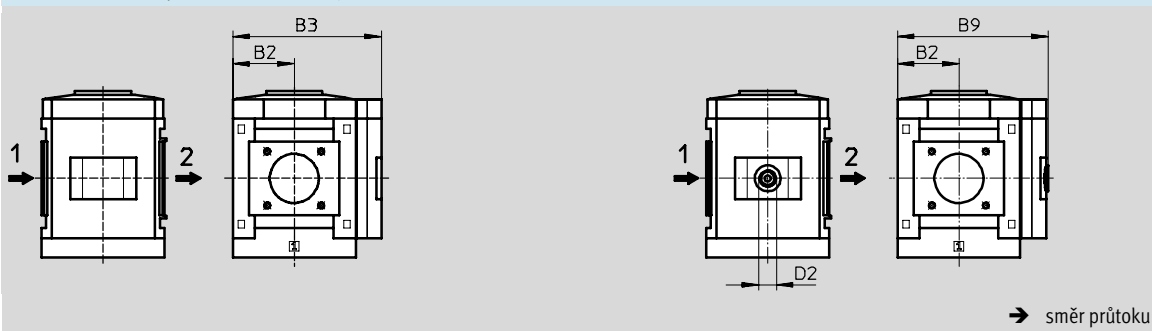
• | - upozornění: Tento výrobek odpovídá normě ISO 1179-1 a ISO 228-1.

Rozměry – alternativy s manometrem

integrováný manometr MS se standardní stupnicí AG nebo červeno-zelenou stupnicí RG, zobrazovací jednotka [bar]

modely CAD ke stažení → www.festo.cz/engineering

adaptér A4 pro manometr EN 1/4, bez manometru



→ směr průtoku

typ	B2	B3	B9	D2
MS9-FRM-...-AG/RG	45	109	-	-
MS9-FRM-...-A4		-	110	G1/4

• | - upozornění: Tento výrobek odpovídá normě ISO 1179-1 a ISO 228-1.

Rozbočovací moduly MS9-FRM, řada MS

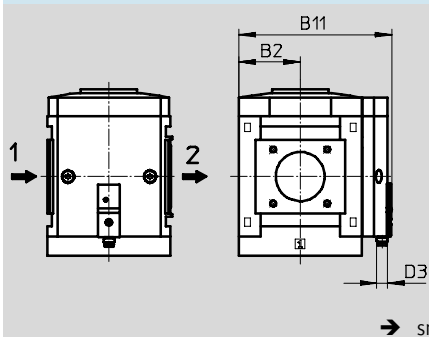
technické údaje

Rozměry – alternativy s manometrem

 modely CAD ke stažení → www.festo.cz/engineering

tlakové čidlo bez indikace LCD (pouze indikace sepnutí) AD7 ... AD10

katalogové listy → internet: sde5



Varianta AD7:
SDE5-D10-O-...-P-M8 s konektorem
M8x1, 3 piny, spínač s pevnou
hysterezí, 1 spínací výstup PNP

Varianta AD9:
SDE5-D10-O3-...-P-M8
s konektorem M8x1, 3 piny, úsek
sepnutí, 1 spínací výstup PNP

Varianta AD8:
SDE5-D10-C-...-P-M8 s konektorem
M8x1, 3 piny, spínač s pevnou
hysterezí, 1 rozpínací výstup PNP

Varianta AD10:
SDE5-D10-C3-...-P-M8
s konektorem M8x1, 3 piny, úsek
sepnutí, 1 rozpínací výstup PNP

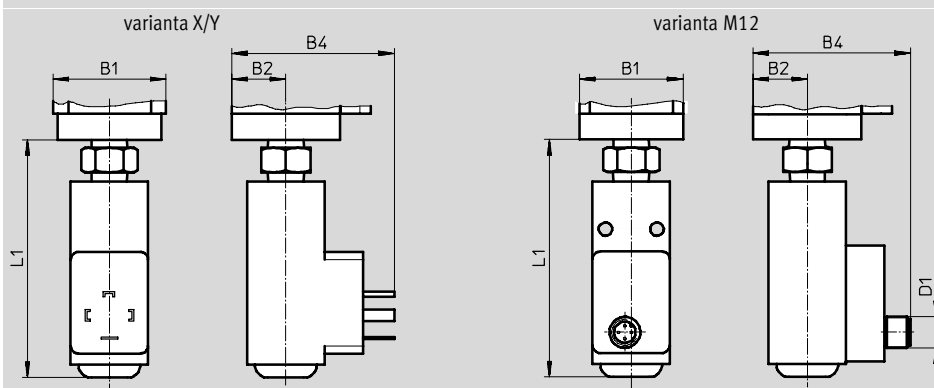
typ	B2	B11	D3
MS9-FRM-...-AD7/AD8/AD9/AD10	45	112	M8

Rozměry – tlakový spínač

 modely CAD ke stažení → www.festo.cz/engineering

tlakové čidlo s nastavitelným spínacím bodem X/Y/M12

katalogové listy → internet: pev-1/4



varianta X:
PEV-1/4-SC-OD s displejem,
konektor, hranatý tvar
dle EN 175 301, tvar A

Varianta Y:
PEV-1/4-B-OD, konektor,
hranatý tvar dle EN 175 301, tvar A

varianta M12:
PEV-1/4-B-M12
s konektorem M12x1, 4 piny

typ	B1	B2	B4	D1	L1
MS9-FRM-...-X/Y	90	45	87	–	105
MS9-FRM-...-M12	90	45	85	M12x1	105

Údaje pro objednávky

velikost	zapojení	standardní		s tlakovým čidlem PEV-1/4-B-OD (varianta Y)	
		č. dílu	typ	č. dílu	typ
MS9	–	564145	MS9-FRM-G-VS ¹⁾	564147	MS9-FRM-G-VS-Y ¹⁾

1) prosté mědi a PTFE

Rozbočovací moduly MS9-FRM, řada MS

údaje pro objednávky – stavebnice výrobků

M Minimální údaje →

č. stavebnice	řada	velikost	funkce	připojovací rozměr
562534	MS	9	FRM	3/4, 1, AGD, AGE, AGF, AGG, AGH, G
Příklad objednávky				
562534	MS	9	- FRM	- AGE

Tabulka pro objednávky

rozteč	[mm]	90	podmínky	kód	zadání
M	č. stavebnice	562534			
	řada	standardní		MS	MS
	velikost	9		9	9
	funkce	rozbočovací modul		-FRM	-FRM
	připojovací rozměr	závit G3/4		-3/4	
		závit G1		-1	
		připojovací deska G1/2		-AGD	
		připojovací deska G3/4		-AGE	
		připojovací deska G1		-AGF	
		připojovací deska G1 1/4		-AGG	
		připojovací deska G1 1/2		-AGH	
		modul bez připojovacího závitu, bez připojovacích desek		-G	

kód pro objednávky

562534	MS	9	-	FRM	-	
--------	----	---	---	-----	---	--

Rozbočovací moduly MS9-FRM, řada MS

údaje pro objednávky – stavebnice výrobků

M Minimální údaje		O Volitelné		
manometr/alternativy manometrů	alternativní stupnice manometru	tlaková čidla	upevnění	alternativní směr průtoku
AG, VS, A4, RG, AD7 ... AD10	PSI, MPA, BAR	X, Y, M12	WP, WPM, WPB	Z
- VS				

Tabulka pro objednávky					
rozeč	[mm]	90	podmínky	kód	zadání
M	manometr/alternativy manometrů	manometr MS		-AG	
		záslepka		-VS	
		adaptér pro manometr EN 1/4, bez manometru		-A4	
		integrováný manometr, červeno-zelená stupnice	1	-RG	
		tlakové čidlo bez indikace, konektor M8, spínač s pevnou hysterezí, PNP, NO	2	-AD7	
		tlakové čidlo bez indikace, konektor M8, spínač s pevnou hysterezí, PNP, NC	2	-AD8	
		tlakové čidlo bez indikace, konektor M8, úsek sepnutí, PNP, NO	2	-AD9	
		tlakové čidlo bez indikace, konektor M8, úsek sepnutí, PNP, NC	2	-AD10	
alternativní stupnice manometru	Psi	3	-PSI		
	MPa	3	-MPA		
	bary	3	-BAR		
O	tlaková čidla	tlakové čidlo PEV s indikací, zásuvka, EN 175301, tvar A, hranatá	4	-X	
		tlakové čidlo PEV bez indikace, zásuvka, EN 175301, tvar A, hranatá	4	-Y	
		tlakové čidlo PEV bez indikace, zásuvka, kulatá, M12, 4 piny	4	-M12	
upevnění	upevňovací úhelník	5	-WP		
	upevňovací úhelník	5	-WPM		
	upevňovací úhelník pro větší vzdálenost od stěny	5	-WPB		
alternativní směr průtoku	směr průtoku zprava doleva			-Z	

- 1 **RG** ne s alternativou se stupnicí manometru PSI, stupnice PSI slouží jako pomocná stupnice
- 2 **AD7 ... AD10** rozsah měření max. 10 barů
- 3 **PSI, MPA, BAR** ne s alternativami manometrů VS, A4, AD7, AD8, AD9, AD10

- 4 **X, Y, M12** max. přípustný provozní tlak P1 = 12 barů
- 5 **WP, WPM, WPB** ne s modulem G

kód pro objednávky

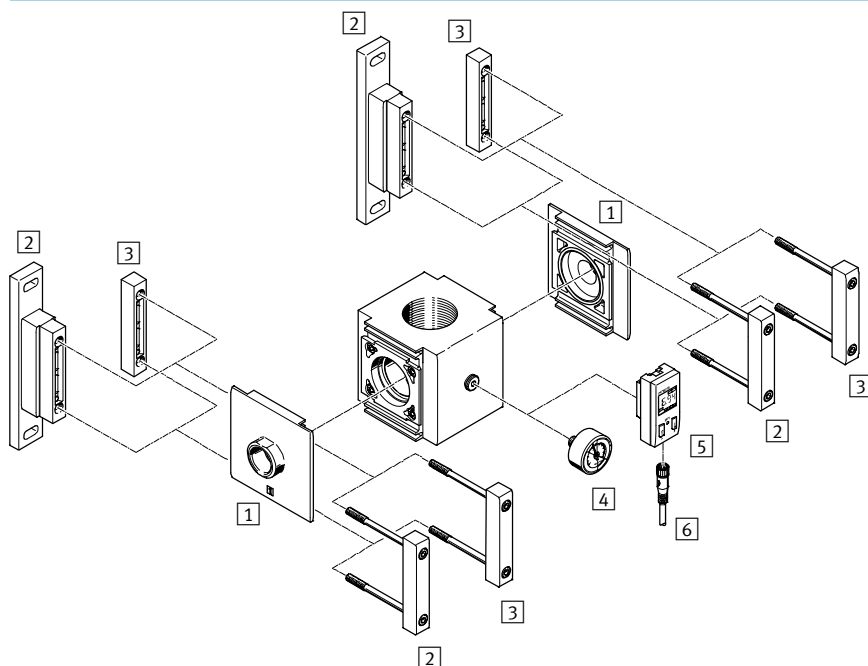
 - - - - -

Rozbočovací moduly MS12-FRM, řada MS

přehled periférií

FESTO

Rozbočovací modul MS12-FRM



- - upozornění

Další příslušenství:

- spojky modulů pro kombinaci s velikostí MS9

→ internet: armv

Upevňovací prvky a příslušenství

→ strana/internet

		→ strana/internet
1	připojovací desky MS12-AG...	ms12-ag
2	upevňovací úhelníky MS12-WP	ms12-wp
3	spojky modulů MS12-MV	ms12-mv
4	manometry MA	33
5	tlaková čidla SDE1-...-R14/R18	33
6	spojovací kabely NEBU-M8...-LE3/NEBU-M8...-LE4/NEBU-M12...-LE3	33

Rozbočovací moduly MS12-FRM, řada MS

FESTO

typové značení

MS		12		FRM		G	
řada							
MS	jednotka pro úpravu stlačeného vzduchu, standardní						
velikost							
12	šířka 124 mm						
funkce							
FRM	rozbočovací modul						
připojovací rozměr							
G	modul bez připojovacího závitu, bez připojovací desky připojovací desky → příslušenství						

Další varianty si můžete objednat jako stavebnici výrobků → 32

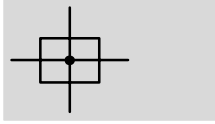
- připojovací desky
- upevnění


Rozbočovací moduly MS12-FRM, řada MS

technické údaje

FESTO

Funkce



-  - průtok
25 000 ... 42 000 l/min
-  - rozsah teplot
-10 ... +60 °C
-  - provozní tlak
0 ... 20 barů



- rozdělovače se 4 připojeními
- držák pro přídavné moduly
- výstup nahoru a dolů
- lze použít jako odbočku pro různé kvality vzduchu

Obecné technické údaje

připojení pneumatiky 1, 2	G1 ... G2 (s přípojovací deskou AG...)	- (bez přípojovacího závitu G)
připojení pneumatiky 3	G2	
připojení pneumatiky 4	G1	
konstrukce	rozbočovací modul	
upevnění	příslušenstvím	
	montáž do vedení	
montážní poloha	libovolná	

·  upozornění: Tento výrobek odpovídá normě ISO 1179-1 a ISO 228-1.

Normální jmenovitý průtok q_{nN}^1 [l/min]

v hlavním směru 1 \rightarrow 2	25 000 ... 42 000
-----------------------------------	-------------------

1) závisí na zvolené přípojovací desce AG...
měřeno při $p_1 = 6$ barů a $p_2 = 5$ barů, $\Delta p = 1$ bar

Provozní a okolní podmínky

provozní tlak	[bar]	0 ... 20
provozní médium		stlačený vzduch dle normy ISO 8573-1:2010 [-:-:-]
teplota okolí	[°C]	-10 ... +60
teplota média	[°C]	-10 ... +60
skladovací teplota	[°C]	-10 ... +60
odolnost korozi	KBK ¹⁾	2

1) Třída odolnosti korozi 2 dle normy Festo 940 070:
konstrukční díly s mírnějšími nároky na odolnost korozi. Vnější viditelné části s požadavky především na vzhled povrchu, který je vystaven přímému kontaktu s okolní pro průmysl běžnou atmosférou, respektive látkami, jako jsou chladicí látky a maziva.

Rozbočovací moduly MS12-FRM, řada MS

technické údaje

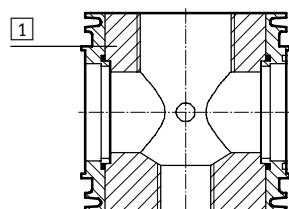
FESTO

Hmotnosti [g]

rozbočovací modul	3 000
-------------------	-------

Materiály

funkční řez



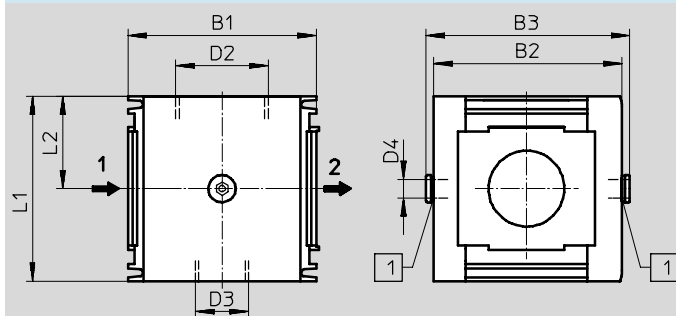
Rozbočovací modul

1	těleso	hliníkový tlakový odlitek
-	těsnění	NBR
-	připojovací deska, spojka modulů, upevňovací úhelník	hliníkový tlakový odlitek
	upozornění k materiálu	prosté mědi a PTFE

Rozměry – základní typ

bez připojovacího závitu G

modely CAD ke stažení → www.festo.cz/engineering



1 vnitřní závit v tělese G $\frac{1}{4}$, standardně zaslepený uzavíracím šroubem

→ směr průtoku

typ	B1	B2	B3	D2	D3	D4	L1	L2
MS12-FRM-G	124	124	134	G2	G1	G $\frac{1}{4}$	122	61

-||- upozornění: Tento výrobek odpovídá normě ISO 1179-1 a ISO 228-1.

Údaje pro objednávky

velikost	zapojení	č. dílu	typ
MS12	-	541681	MS12-FRM-G ¹⁾

1) prosté mědi a PTFE

-||- upozornění: Tento výrobek odpovídá normě ISO 1179-1 a ISO 228-1.

Rozbočovací moduly MS12-FRM, řada MS

údaje pro objednávky – stavebnice výrobků

M Minimální údaje				O Volitelné	
č. stavebnice	řada	velikost	funkce	připojovací rozměr	upevnění
535035	MS	12	FRM	AGF AGG AGH AGI G	WP
Příklad objednávky					
535035	MS	12	FRM	AGF	WP

Tabulka pro objednávky					
rozteč	[mm]	124	podmínky	kód	zadání
M č. stavebnice	535035				
řada	standardní			MS	MS
velikost	12			12	12
funkce	rozbočovací modul			-FRM	-FRM
připojovací rozměr	připojovací deska G1			-AGF	
	připojovací deska G1¼			-AGG	
	připojovací deska G1½			-AGH	
	připojovací deska G2			-AGI	
	modul bez připojovacího závitu, bez připojovacích desek			-G	
O upevnění	upevňovací úhelník		1	-WP	

1 WP pouze s připojovací deskou AGF, AGG, AGH nebo AGI


kód pro objednávky


535035	MS	12	FRM		
--------	----	----	-----	--	--



Rozbočovací moduly/rozdělovací bloky MS-FRM, řada MS


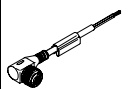
příslušenství

FESTO

Údaje pro objednávky – manometry MA						
	jmenovitá velikost	připojení pneumatiky	rozsah zobrazení		č. dílu	typ
			[bar]	[psi]		
	manometry MA, EN 837-1					katalogové listy → internet: ma
	40	R $\frac{1}{4}$	0 ... 16	0 ... 232	187080	MA-40-16-R $\frac{1}{4}$ -EN
			0 ... 25	0 ... 360	187081	MA-40-25-R $\frac{1}{4}$ -EN
		G $\frac{1}{4}$	0 ... 16	0 ... 232	183901	MA-40-16-G $\frac{1}{4}$ -EN
			0 ... 25	0 ... 360	183902	MA-40-25-G $\frac{1}{4}$ -EN
manometry MA, EN 837-1, s červeným/zeleným polem					katalogové listy → internet: ma	
40	R $\frac{1}{8}$	0 ... 16	–	525726	MA-40-16-R $\frac{1}{8}$ -E-RG	
50	R $\frac{1}{4}$	0 ... 16	–	525729	MA-50-16-R $\frac{1}{4}$ -E-RG	

Údaje pro objednávky – tlakové spínače SDE1						
	připojení pneumatiky	elektrický výstup	elektrické připojení	indikace	č. dílu	typ
	vnější závit R $\frac{1}{8}$	1 binární výstup PNP	M8x1, 3 piny	LCD	192026	SDE1-D10-G2-R18-C-P1-M8
			M8x1, 3 piny	LCD	529970	SDE1-D10-G2-R18-L-P1-M8
			M12x1, 3 piny	LCD	534064	SDE1-D10-G2-R18-L-P1-M12
		2 binární výstupy PNP	M8x1, 4 piny	LCD	192027	SDE1-D10-G2-R18-C-P2-M8
			M8x1, 4 piny	LCD	529971	SDE1-D10-G2-R18-L-P2-M8
			1 binární výstup PNP a 1 analogový výstup 0 ... 10 V,	M8x1, 4 piny	LCD	529958
	vnější závit R $\frac{1}{4}$	1 binární výstup PNP	M8x1, 4 piny	LCD	529972	SDE1-D10-G2-R18-L-PU-M8
			M8x1, 3 piny	LCD	192028	SDE1-D10-G2-R14-C-P1-M8
			M8x1, 3 piny	LCD	529967	SDE1-D10-G2-R14-L-P1-M8
		2 binární výstupy PNP	M12x1, 3 piny	LCD	534157	SDE1-D10-G2-R14-L-P1-M12
			M8x1, 4 piny	LCD	192029	SDE1-D10-G2-R14-C-P2-M8
			M8x1, 4 piny	LCD	529968	SDE1-D10-G2-R14-L-P2-M8
1 binární výstup PNP a 1 analogový výstup 0 ... 10 V,	M8x1, 4 piny	LCD	529957	SDE1-D10-G2-R14-C-PU-M8		
	M8x1, 4 piny	LCD	529969	SDE1-D10-G2-R14-L-PU-M8		

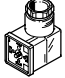
Údaje pro objednávky – spojovací kabely NEBU-M8					
	elektrické připojení	počet vodičů	délka kabelu [m]	č. dílu	typ
	M8x1, přímá zásuvka	3	2,5	541333	NEBU-M8G3-K-2.5-LE3
			5	541334	NEBU-M8G3-K-5-LE3
		4	2,5	541342	NEBU-M8G4-K-2.5-LE4
			5	541343	NEBU-M8G4-K-5-LE4
	M8x1, úhlová zásuvka	3	2,5	541338	NEBU-M8W3-K-2.5-LE3
			5	541341	NEBU-M8W3-K-5-LE3
		4	2,5	541344	NEBU-M8W4-K-2.5-LE4
			5	541345	NEBU-M8W4-K-5-LE4


Údaje pro objednávky – spojovací kabely NEBU-M12					
	elektrické připojení	počet vodičů	délka kabelu [m]	č. dílu	typ
	M12x1, přímá zásuvka	3	2,5	541363	NEBU-M12G5-K-2.5-LE3
			5	541364	NEBU-M12G5-K-5-LE3
		4	2,5	550326	NEBU-M12G5-K-2.5-LE4
			5	541328	NEBU-M12G5-K-5-LE4
	M12x1, úhlová zásuvka	3	2,5	541367	NEBU-M12W5-K-2.5-LE3
			5	541370	NEBU-M12W5-K-5-LE3
		4	2,5	550325	NEBU-M12W5-K-2.5-LE4
			5	541329	NEBU-M12W5-K-5-LE4

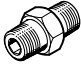
Rozbočovací moduly/rozdělovací bloky MS-FRM, řada MS

příslušenství

FESTO

Údaje pro objednávky – úhlové zásuvky PEV						katalogové listy → internet: pev-1/4	
	popis	rozsah napájecího napětí	elektrické připojení	indikace stavu sepnutí	č. dílu	typ	
	pro PEV-1/4-...-OD	15 30 V DC	4 piny	žlutá LED	164274	PEV-1/4-WD-LED-24	
		≤ 230 V AC ≤ 180 V DC	4 piny	žlutá LED	164275	PEV-1/4-WD-LED-230	

Údaje pro objednávky – zásuvky MSSD						katalogové listy → internet: mssd-c-4p	
	popis	rozsah napájecího napětí	elektrické připojení	druh upevnění kabelu	č. dílu	typ	
	pro PEV-1/4-...-OD	≤ 250 V AC/DC	3 piny	šroubovací svorky	171157	MSSD-C-4P	

Údaje pro objednávky – závitové spojky ESK							
	popis		připojení pneumatiky		č. dílu	typ	
	nastavitelné pro vyrovnání úhlu ■ pro dodatečnou montáž tlakového čidla PEV a rozbočovacího modulu MS-FRM		R1/4	R1/4	151521	ESK-1/4-1/4	
				R1/2	534153	ESK-1/4-1/2	