

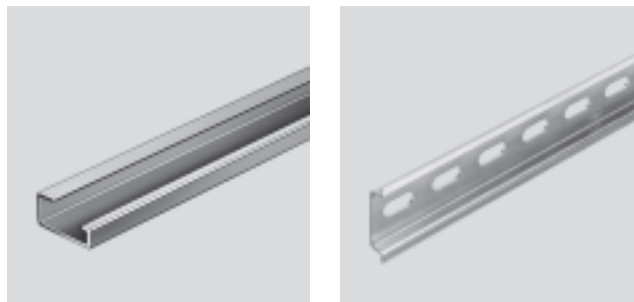
# Montážní lišty NRC/NRH

technické údaje

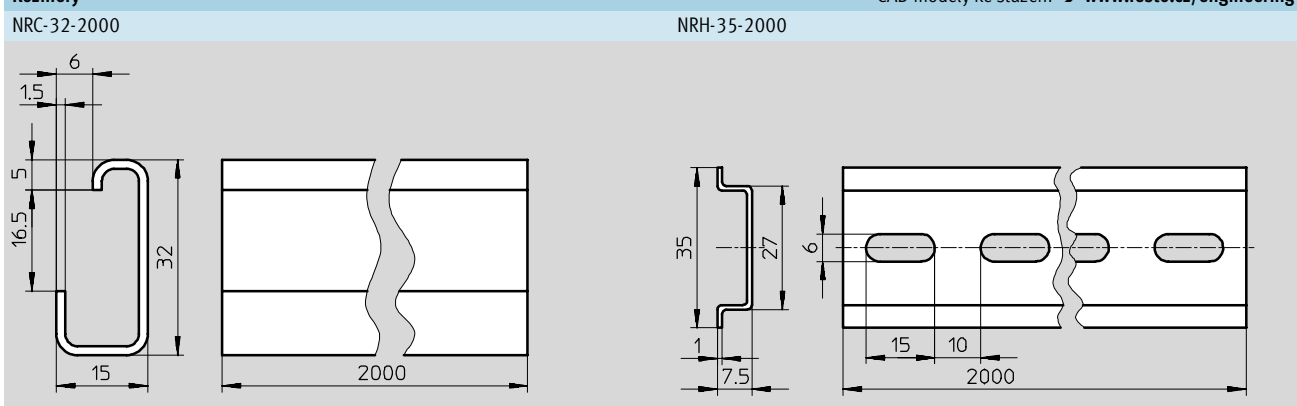
FESTO

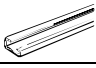
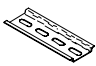
Profilové lišty pro montáž prvků do řady

- lišta G dle DIN EN 50 035
- lišta H dle DIN EN 60 715



**Rozměry** CAD modely ke stažení → [www.festo.cz/engineering](http://www.festo.cz/engineering)



Údaje pro objednávky						
	popis	délka [m]	hmotnost výrobku [g]	materiál	č. dílu	typ
	lišta G dle DIN EN 50 035	2	1 400	pozinkovaná ocel	<b>6 756</b>	<b>NRC-32-2000</b>
	lišta H dle DIN EN 60 715	2	600	pozinkovaná ocel	<b>35 430</b>	<b>NRH-35-2000<sup>1)</sup></b>

1) prosté mědi