



doporučené výrobky Festo
zvládnou 80 % Vašich automatizačních úloh

po celém světě: vždy skladem

síla: kvalita Festo za atraktivní cenu

jednoduchost: snazší nákup a skladování

★ připraveno k odeslání ze skladu během 24 h
skladem ve 13 servisních centrech po celém světě
více než 2200 výrobků










★ připraveno k odeslání ze skladu nejpozději do 5 dnů
montáž ve 4 servisních centrech po celém světě
až 6 x 10¹² variant v každé řadě výrobků

Hledejte
hvězdičky!

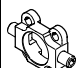

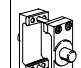
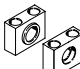
Upevňovací prvky

pomoc při výběru

FESTO

Upevňovací prvky												
možnosti kombinací	kyvné příruby										→ strana/ internet	
	SNC	SNCB	SNCS	SNG	SNGB	SSNG	SUA	SZB	SZSB	SNCL		
ložisková tělesa												
LBN		-	-	-	-	-	-	■	-	■	■	4
LN		-	■	-	-	■	-	■	■	-	-	5
LNG		-	■	-	-	■	-	■	-	-	-	6
LBG		-	-	■	-	-	■	-	-	-	-	7
LSN		-	■	-	-	■	-	■	-	-	-	8
LSNG		■	-	-	■	-	-	-	-	-	-	9
LSNSG		■	-	-	■	-	-	-	-	-	-	10
LQG ¹⁾		-	-	-	-	-	-	-	-	-	-	11
svorníky												
GBS		pro kyvné upevnění pohonů – DSEU, ESEU (∅ 50/63 mm)										13

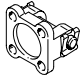
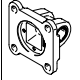
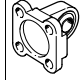
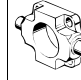
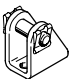

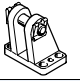
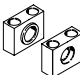
1) lze kombinovat s kloubovou hlavicí SGS → www.festo.com

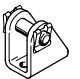
možnosti kombinací	kyvné čepy		sady kyvných čepů	→ strana/ internet	
	ZNCF	ZNG	DAMT		
					
ložiskové díly					
LNZG		■	■	■	12










Upevňovací prvky

pomoc při výběru

FESTO

Upevňovací prvky – ušlechtilá ocel					
možnosti kombinací	kyvné příruby			kyvné čepy	→ strana/internet
	SNCB-R3	SNCL-R3	SNCS-R3	CRZNG	
					
ložisková tělesa					
CRLBN		-	■	-	4
CRLNG		■	-	-	6
LBG-R3		-	-	■	7
ložiskové díly					
CRLNZG		-	-	■	12

Upevňovací prvky – ušlechtilá ocel		
	popis	→ strana/internet
ložisková tělesa		
CRLBN	 pro kyvné upevnění pohonů – CRDSNU (Ø 12 ... 25 mm)	4

Upevňovací příslušenství		
	popis	→ strana/internet
kameny do drážky		
NST	 pro drážky v profilu přímočarých pohonů, jednotek a vedení	14
NST-HMV	 pro víceosé systémy	14
NSTL	 pro saně přímočarých pohonů, jednotek a vedení	15
NSTH	 pro saně vedení pro velké zátěže HD	15
středící kolíky		
ZBS	 pro rozhraní mezi pohony, jednotkami s pohony a chapadly	16
středící dutinky		
ZBH	 pro rozhraní mezi pohony, jednotkami s pohony a chapadly	16
spojovací dutinky		
ZBV	 pro rozhraní mezi pohony, jednotkami s pohony a chapadly	17
středící upevnění		
SLZZ	 pro rozhraní mezi pohony a jednotkami s pohony	18
krycí lišty do drážky		
ABP	 pro upevňovací drážky a drážky pro čidla	18

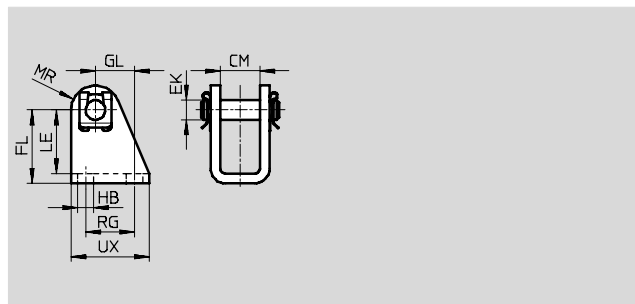
Ložisková tělesa LBN/CRLBN

technické údaje

FESTO

Ložisková tělesa LBN

materiál:
pozinkovaná ocel
prosté mědi a PTFE
odpovídá RoHS

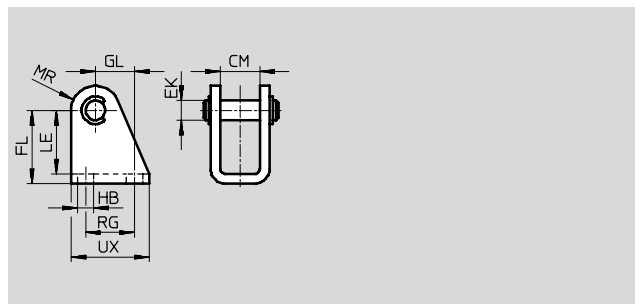


Rozměry a údaje pro objednávky													
pro \varnothing	CM	EK \varnothing	FL	GL	HB \varnothing	LE	MR	RG	UX	KBK ⁽¹⁾	hmotnost [g]	č. dílu	typ
[mm]													
8/10	8,1	4	24 +0,3/-0,2	13,8	4,5	21,5	5	12,5	20	1	20	6057	LBN-8/10
12/16	12,1	6	27 +0,3/-0,2	13	5,5	24	7	15	25	1	40	★ 6058	LBN-12/16
20/25	16,1	8	30 +0,4/-0,2	16	6,6	26	10	20	32	1	84	★ 6059	LBN-20/25
32	16,1	10	35 +0,4/-0,2	18,5	6,6	31	11	24	35	1	110	195860	LBN-32
40	18,1	12	40 +0,4/-0,2	24,5	9	35	13	30	45	1	191	195861	LBN-40
50/63	21,1	16	45 +0,5/-0,2	28	9	39	14	34	50	1	300	195862	LBN-50/63

1) Třída odolnosti korozi 1 dle normy Festo 940 070:
konstrukční díly s nižšími nároky na odolnost korozi. Ochrana při přepravě a skladování. Díly bez provozních požadavků na vzhled povrchu, např. ve vnitřním prostoru nebo pod krytem.

Ložisková tělesa CRLBN, ušlechtilá ocel

materiál:
silně legovaná ocel
prosté mědi a PTFE
odpovídá RoHS



Rozměry a údaje pro objednávky													
pro \varnothing	CM	EK \varnothing	FL	GL	HB	LE	MR	RG	UX	KBK ⁽¹⁾	hmotnost [g]	č. dílu	typ
[mm]													
12/16	12,1	6	27 +0,3/-0,2	13	5,5	24	7	15	25	4	39	161862	CRLBN-12/16
20/25	16,1	8	30 +0,4/-0,2	16	6,6	26	10	20	32	4	82	161863	CRLBN-20/25
32	16,1	10	35 +0,4/-0,2	18,5	6,6	31	11	24	35	4	106	195866	CRLBN-32
40	18,1	12	40 +0,4/-0,2	24,5	9	35	13	30	45	4	185	195867	CRLBN-40
50/63	21,1	16	45 +0,5/-0,2	28	9	39	14	34	50	4	293	195868	CRLBN-50/63

1) Třída odolnosti korozi 4 dle normy Festo 940 070:
konstrukční díly s obzvlášť přísnými nároky na odolnost korozi. Díly do prostoru s agresivními látkami, například v potravinářství nebo v chemickém průmyslu. Použití těchto dílů je nutné v daném případě ověřit speciálními testy s příslušnými látkami (→ také FN 940082).

doporučený sortiment Festo

★ připraveno k odeslání ze skladu během 24 h
☆ připraveno k odeslání ze skladu nejpozději do 5 dnů

Ložisková tělesa LN

technické údaje

FESTO

Ložisková tělesa LN

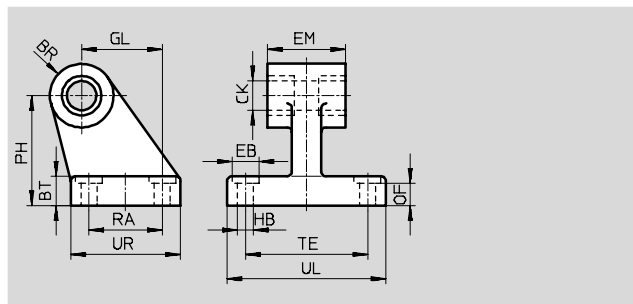
materiál:

Ø 32 ... 50: ocel, silně legovaná

Ø 63 ... 320: očkovaná litina

prosté mědi a PTFE

odpovídá RoHS



Rozměry a údaje pro objednávky

pro Ø	BR	BT	CK	EB	EM	GL	HB	OF	PH	RA	TE	UL	UR	KBK ¹⁾	hmotnost	č. dílu	typ
[mm]			Ø	Ø H13			Ø H13								[g]		
32	10	8	10 H9	–	25,8 ^{-0,4}	21	5,5	–	32	18	38	51	31	2	149	5147	LN-32
40	11	10	12 H9	–	27,8 ^{-0,4}	24	5,5	–	36	22	41	54	35	2	192	5148	LN-40
50	12	12	12 H9	–	31,8 ^{-0,4}	33	6,6	–	45	30	50	65	45	2	323	5149	LN-50
63	14,5	12	16 H8	15	40 c11	37	6,6	10,8	50	35	52	67	51	1	545	5150	LN-63
80	14,5	14	16 H8	20	50 c11	47	9	12,7	63	40	66	86	60	1	877	5151	LN-80
100	18,5	15	20 H8	20	60 c11	55	9	13,7	71	50	76	96	70	1	1234	5152	LN-100
125	22	20	25 H8	20	70 c11	70	11	18,6	90	60	94	124	90	1	2632	9036	LN-125
160	31	25	30 H8	20	90 c11	97	14	23,6	115	88	118	156	126	1	6234	9037	LN-160
200	31	30	30 H8	26	90 c11	105	16	28,5	135	90	122	162	130	1	8678	9038	LN-200
250	38,5	35	40 H8	33	110 c11	128	22	33,5	165	110	150	200	160	1	14385	9039	LN-250
320	44,5	40	45 H8	40	120 c11	150	26	38,3	200	122	170	234	186	1	22404	9040	LN-320

1) Třída odolnosti korozi 1 dle normy Festo 940 070:

konstrukční díly s nižšími nároky na odolnost korozi. Ochrana při přepravě a skladování. Díly bez prořadých požadavků na vzhled povrchu, např. ve vnitřním prostoru nebo pod krytem.

Třída odolnosti korozi 2 dle normy Festo 940 070:

konstrukční díly s mírnějšími nároky na odolnost korozi. Vnější viditelné části s požadavky především na vzhled povrchu, který je vystaven přímému kontaktu s okolní pro průmysl běžnou atmosférou, respektive látkami, jako jsou chladicí látky a maziva.

Ložisková tělesa LNG/CRLNG

technické údaje

FESTO

Ložisková tělesa LNG

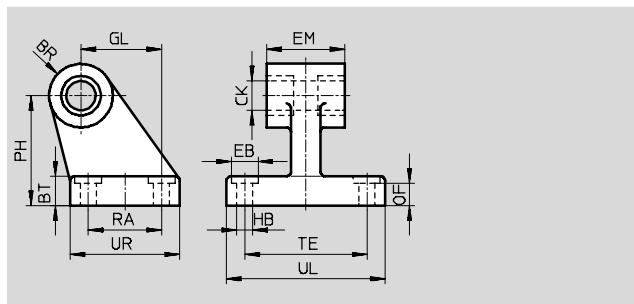
materiál:

Ø 32 ... 50: ocel, silně legovaná

Ø 63 ... 200: očkovaná litina

prostě mědi a PTFE

odpovídá RoHS



Rozměry a údaje pro objednávky

pro Ø	BR	BT	CK	EB	EM	GL	HB	OF	PH	RA	TE	UL	UR	KBK ¹⁾	hmotnost	č. dílu	typ
[mm]			Ø D11	Ø H13			Ø H13								[g]		
32	10	8	10	–	25,8 _{-0,4}	21	6,6	–	32	18	38	51	31	2	133	★ 33890	LNG-32
40	11	10	12	–	27,8 _{-0,4}	24	6,6	–	36	22	41	54	35	2	161	★ 33891	LNG-40
50	12	12	12	–	31,8 _{-0,4}	33	9	–	45	30	50	65	45	2	281	★ 33892	LNG-50
63	15	12	16	15	40 _{c11}	37	9	10,8	50	35	52	67	50	1	486	★ 33893	LNG-63
80	15	14	16	18	50 _{c11}	47	11	12,7	63	40	66	86	60	1	805	★ 33894	LNG-80
100	19	15	20	18	60 _{c11}	55	11	13,7	71	50	76	96	70	1	1141	33895	LNG-100
125	22	20	25	20	70 _{c11}	70	14	18,6	90	60	94	124	90	1	2545	33896	LNG-125
200	31	30	30	26	90 _{c11}	105	18	28,5	135	90	122	162	130	1	8630	33898	LNG-200

1) Třída odolnosti korozi 1 dle normy Festo 940 070:

konstrukční díly s nižšími nároky na odolnost korozi. Ochrana při přepravě a skladování. Díly bez provozních požadavků na vzhled povrchu, např. ve vnitřním prostoru nebo pod krytem.

Třída odolnosti korozi 2 dle normy Festo 940 070:

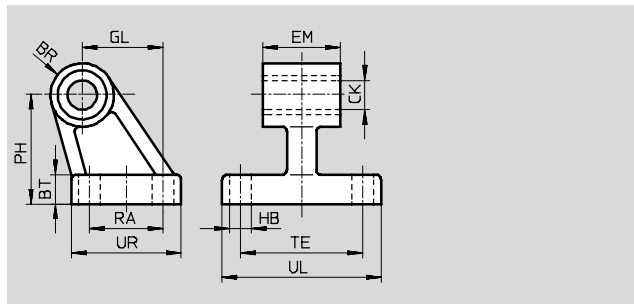
konstrukční díly s mírnějšími nároky na odolnost korozi. Vnější viditelné části s požadavky především na vzhled povrchu, který je vystaven přímému kontaktu s okolní pro průmysl běžnou atmosférou, respektive látkami, jako jsou chladicí látky a maziva.

Ložisková tělesa CRLNG, ušlechtilá ocel

materiál:

odlitek z ušlechtilé oceli

prostě mědi a PTFE



Rozměry a údaje pro objednávky

pro Ø	BR	BT	CK	EM	GL	HB	PH	RA	TE	UL	UR	KBK ¹⁾	hmotnost	č. dílu	typ
[mm]			Ø D11	-0,4		Ø H13							[g]		
32	10	8	10	25,8	21	6,6	32	18	38	51	31	4	133	161840	CRLNG-32
40	11	10	12	27,8	24	6,6	36	22	41	54	35	4	161	161841	CRLNG-40
50	12	12	12	31,8	33	9	45	30	50	65	45	4	281	161842	CRLNG-50
63	15	12	16	39,8	37	9	50	35	52	67	50	4	370	161843	CRLNG-63
80	15	14	16	49,8	47	11	63	40	66	86	60	4	562	161844	CRLNG-80
100	19	15	20	59,8	55	11	71	50	76	96	70	4	915	161845	CRLNG-100
125	22	20	25	69,8	70	14	90	60	94	124	90	4	2539	176951	CRLNG-125

1) Třída odolnosti korozi 4 dle normy Festo 940 070:

konstrukční díly s obzvlášť přísnými nároky na odolnost korozi. Díly do prostoru s agresivními látkami, například v potravinářství nebo v chemickém průmyslu. Použití těchto dílů je nutné v daném případě ověřit speciálními testy s příslušnými látkami (→ také FN 940082).

doporučený sortiment Festo

★ připraveno k odeslání ze skladu během 24 h

☆ připraveno k odeslání ze skladu nejpozději do 5 dnů

Ložisková tělesa LBG

technické údaje

Ložisková tělesa LBG/LBG-...-R3

čep ložiska je pojištěn proti pootočení prostřednictvím kolíku

materiál:

LBG 32 ... 63:

odlitek z ušlechtilé oceli

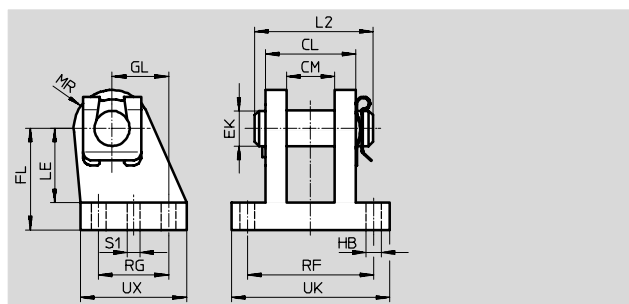
LBG 80 ... 125: tvárná litina

LBG-...-R3:

silně legovaná ocel, nerezová

prostě mědi a PTFE

odpovídá RoHS



Rozměry a údaje pro objednávky														
pro \varnothing	CL	CM	EK \varnothing	FL	GL	HB \varnothing	L2	LE	MR	RF	RG	S1 \varnothing	UK	UX
[mm]														
32	28	14,1	10	32	16	6,8	35	24	12	42	20	4,8	56	36
40	30	16,1	12	36	20	6,8	39	26	14	44	26	5,8	58	41,5
50	40	21,1	16	45	25	9,2	50	33	15	56	31	5,8	70	47
63	40	21,1	16	50	25	9	50	38	17	56	31	7,8	70	49
80	50	25,1	20	63	30	11	60	49	18	70	36	7,8	89	55
100	50	25,1	20	71	41	11	60	56	20	70	46	9,8	89	65
125	80	37,2	30	90	60	14	89	70	26	106	70	11,8	128	96

pro \varnothing	základní typ			R3 – zvýšená odolnost korozi				
	KBK ¹⁾	hmotnost [g]	č. dílu	typ	KBK ¹⁾	hmotnost [g]	č. dílu	typ
[mm]								
32	2	220	31761	LBG-32	3	220	2078790	LBG-32-R3
40	2	300	31762	LBG-40	3	300	2078792	LBG-40-R3
50	2	540	31763	LBG-50	3	540	2078794	LBG-50-R3
63	2	580	31764	LBG-63	3	580	2078795	LBG-63-R3
80	2	1050	31765	LBG-80	3	1050	2078797	LBG-80-R3
100	2	1375	31766	LBG-100	3	1375	2078799	LBG-100-R3
125	2	4140	31767	LBG-125	3	4140	2078837	LBG-125-R3

1) Třída odolnosti korozi 2 dle normy Festo 940 070: konstrukční díly s mírnějšími nároky na odolnost korozi. Vnější viditelné části s požadavky především na vzhled povrchu, který je vystaven přímému kontaktu s okolní pro průmysl běžnou atmosférou, respektive látkami, jako jsou chladicí látky a maziva.

Třída odolnosti korozi 3 dle normy Festo 940 070: konstrukční díly s přísnými nároky na odolnost korozi. Vnější viditelné části s přímým kontaktem s okolní pro průmysl běžnou atmosférou respektive látkami, jako jsou ředidla a čisticí prostředky, s požadavky především na funkci povrchu.

Ložisková tělesa LSN

technické údaje

FESTO

Ložisková tělesa LSN

se sférickým uložením

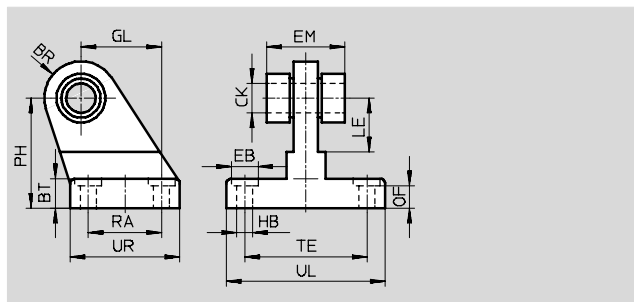
materiál:

Ø 32 ... 50: ocel, silně legovaná

Ø 63 ... 320: očkovaná litina

Ø 32 ... 200: prosté mědi a PTFE

odpovídá RoHS



Rozměry a údaje pro objednávku

pro Ø	BR	BT	CK Ø	EB Ø	EM	GL	HB Ø	LE	OF
[mm]	-1								
32	13	10	10 -0,008	10	25,8	21	5,5	16	4,5
40	15	10	12 -0,008	10	27,8	24	5,5	20	4,3
50	15	12	12 -0,008	11	31,8	33	6,6	22	5,2
63	20	12	16 -0,008	11	39,8	37	6,6	30	5,2
80	20	14	16 -0,008	15	49,8	47	9	31	5
100	24	15	20 -0,010	15	59,8	55	9	38	6
125	33	20	25 -0,010	22	69,8	70	11	-	18
160	36	25	30 -0,010	26	89,8	97	13,5	-	22
200	36	30	30 -0,010	30	89,8	105	16	-	27
250	43	35,5	40 -0,010	40	109,5	128	22	-	32
320	54	40,7	45 -0,010	48	119,8	150	26	-	37

pro Ø	PH	RA	TE	UL	UR	KBK ¹⁾	hmotnost [g]	č. dílu	typ
[mm]	±0,5								
32	32	18	38	51	31	2	162	5561	LSN-32
40	36	22	41	54	35	2	219	5562	LSN-40
50	45	30	50	65	45	2	366	5563	LSN-50
63	50	35	52	67	50	1	471	5564	LSN-63
80	63	40	66	86	60	1	753	5565	LSN-80
100	71	50	76	96	70	1	1169	5566	LSN-100
125	90	60	94	124	90	1	2705	6987	LSN-125
160	115	88	118	156	126	1	5656	6988	LSN-160
200	135	90	122	162	130	1	7389	6989	LSN-200
250	165	110	150	200	160	1	13386	6990	LSN-250
320	200	122	170	234	186	1	21620	6991	LSN-320

1) Třída odolnosti korozi 1 dle normy Festo 940 070:

konstrukční díly s nižšími nároky na odolnost korozi. Ochrana při přepravě a skladování. Díly bez provozních požadavků na vzhled povrchu, např. ve vnitřním prostoru nebo pod krytem.

Třída odolnosti korozi 2 dle normy Festo 940 070:

konstrukční díly s mírnějšími nároky na odolnost korozi. Vnější viditelné části s požadavky především na vzhled povrchu, který je vystaven přímému kontaktu s okolní pro průmysl běžnou atmosférou, respektive látkami, jako jsou chladicí látky a maziva.

Ložisková tělesa LSNG

technické údaje

FESTO

Ložisková tělesa LSNG
se sférickým uložením

materiál:

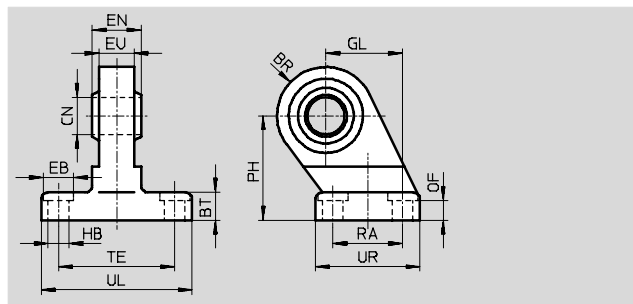
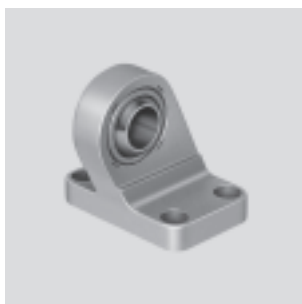
Ø 32 ... 50:

silně legovaná ocel

Ø 63 ... 200:

tvárná litina

odpovídá RoHS



Rozměry a údaje pro objednávky

pro Ø	BR	BT	CN Ø	EB Ø	EN	EU	GL	HB Ø	OF
[mm]				+0,5	-0,1	-0,2	js14	H13	
32	15	10 +0,2	10 +0,013	-	14	10,5	21	6,6	8,5 +0,8
40	17	10 +0,2	12 +0,015	-	16	12	24	6,6	8,5 +0,8
50	20	12 +0,2	16 +0,015	-	21	15	33	9	10,5 +0,8
63	21 +1,5/-0,5	12 +0,6	16 +0,015	-	21	15	37	9	10,5 +0,8
80	26 +1,5/-0,5	14 +0,6	20 +0,018	-	25	18	47	11	12 +0,8
100	29	15 +0,6	20 +0,018	-	25	18	55	11	13 +0,8
125	39	20 +0,7	30 +0,018	20	37	25	70	14	17 +1
160	42	25 +0,7	35 +0,021	20	43	28	97	14	21 +1
200	42	30 +0,7	35 +0,021	26	43	28	105	18	26,5 +1

pro Ø	PH	RA	TE	UL	UR	KBK ¹⁾	hmotnost	č. dílu	typ
[mm]	js14	js14	js14				[g]		
32	32	18	38	51	31	2	172	31740	LSNG-32
40	36	22	41	54	35	2	228	31741	LSNG-40
50	45	30	50	65	45	2	416	31742	LSNG-50
63	50	35	52	67 ⁺¹	50 ⁺¹	1	541	31743	LSNG-63
80	63	40	66	86 ⁺¹	60 ⁺¹	1	997	31744	LSNG-80
100	71	50	76	96 ₋₁	70 ₋₁	1	1358	31745	LSNG-100
125	90	60	94	124 ₋₁	90 ₋₁	1	3071	31746	LSNG-125
160	115	88	118	156 ₋₁	126 ₋₁	1	6001	152599	LSNG-160
200	135	90	122	162 ₋₁	130 ₋₁	1	7368	152600	LSNG-200

- 1) Třída odolnosti korozi 1 dle normy Festo 940 070:
konstrukční díly s nižšími nároky na odolnost korozi. Ochrana při přepravě a skladování. Díly bez prováděných požadavků na vzhled povrchu, např. ve vnitřním prostoru nebo pod krytem.
Třída odolnosti korozi 2 dle normy Festo 940 070:
konstrukční díly s mírnějšími nároky na odolnost korozi. Vnější viditelné části s požadavky především na vzhled povrchu, který je vystaven přímému kontaktu s okolní pro průmysl běžnou atmosférou, respektive látkami, jako jsou chladicí látky a maziva.

Ložisková tělesa LSNSG

technické údaje

FESTO

Ložisková tělesa LSNSG

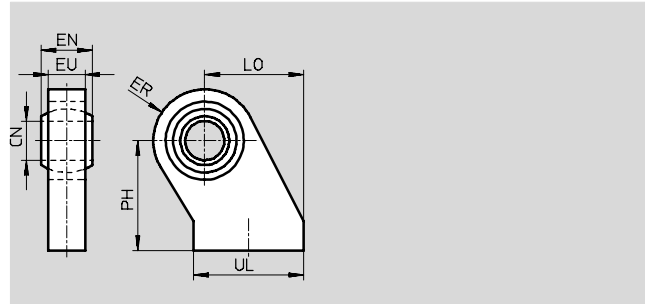
pro přivaření,
se sférickým uložením

materiál:

Ø 32 ... 125:

ocel, pozinkovaná

odpovídá RoHS



Rozměry a údaje pro objednávky											
pro Ø	CN Ø	EN	ER	EU	LO	PH	UL	KBK ¹⁾	hmotnost	č. dílu	typ
[mm]		-0,1	±0,5		±0,5	js15			[g]		
32	10 +0,013	14	15,5	10±0,3	27,5	32	28,5	1	105	31747	LSNSG-32
40	12 +0,015	16	17,5	12±0,3	30,5	36	33,5	1	160	31748	LSNSG-40
50	16 +0,015	21	20,5	15±0,3	40,5	45	43,5	1	300	31749	LSNSG-50
63	16 +0,015	21	22,5	15±0,3	44,5	50	48	1	370	31750	LSNSG-63
80	20 +0,018	25	28,5	18±0,5	57	63	58	1	700	31751	LSNSG-80
100	20 +0,018	25	29,5	18±0,5	65	71	67,5	1	830	31752	LSNSG-100
125	30 +0,018	37	39,5	25±0,5	85	90	87,5	1	1960	31753	LSNSG-125

1) Třída odolnosti korozi 1 dle normy Festo 940 070:

konstrukční díly s nižšími nároky na odolnost korozi. Ochrana při přepravě a skladování. Díly bez prvořadých požadavků na vzhled povrchu, např. ve vnitřním prostoru nebo pod krytem.

Ložisková tělesa LQG

technické údaje

FESTO

Příčná ložisková tělesa LQG

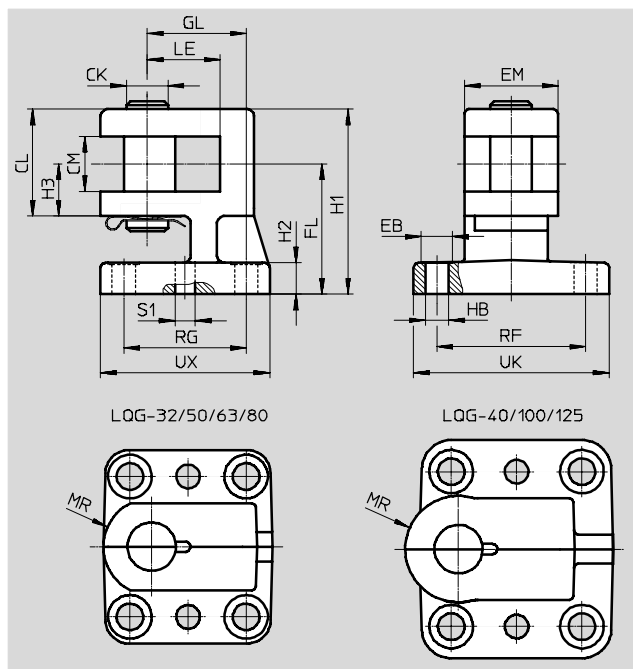
čep ložiska je pojištěn proti pootočení prostřednictvím kolíku

materiál:

tvárná litina

prostě mědi a PTFE

odpovídá RoHS



Rozměry a údaje pro objednávky											
pro \varnothing	CK	CL	CM	EB	EM	FL	GL	H1	H2	H3	HB
[mm]	\varnothing h9		+0,2	\varnothing							\varnothing
32	10	27	14,2	11	25	32 ±0,3	22 ±0,3	45 ±0,5	9	14	6,6
40	12	31	16,2	11	25	36 js14	22 js14	52 ±0,5	9	15	6,6
50	16	41	21,2	15	32	45 js14	36 js14	66 ±0,5	9	20	9
63	16	41	21,2	15	36	50 js14	38 js14	71	12	20	9
80	20	51	25,1	18	36	63 js14	39 js14	89	14	25	11
100	20	51	25,1	18	42	71 js14	51 js14	97	14	25	11
125	30	80	37,1	19	50	90 ±0,4	60 js14	130	20	40	14

pro \varnothing	LE	MR	RF	RG	S1	UK	UX	KBK ¹⁾	hmotnost	č. dílu	typ
[mm]					\varnothing				[g]		
32	18	12,5	40 ±0,3	29 ±0,3	4,8	56	45	1	301	31768	LQG-32
40	22	15	40 js14	29 js14	5,8	56	45	1	369	31769	LQG-40
50	28	18	52 js14	40 js14	5,8	70	58	1	706	31770	LQG-50
63	28	18	57 js14	47 js14	7,8	75	65	1	784	31771	LQG-63
80	31	20	58 js14	48 js14	9,8	80	70	1	1125	31772	LQG-80
100	34	22	64 js14	54 js14	9,8	90	80	1	1492	31773	LQG-100
125	38	32	104 js14	70 js14	11,5	130	96	1	3774	31774	LQG-125

1) Třída odolnosti korozi 1 dle normy Festo 940 070: konstrukční díly s nižšími nároky na odolnost korozi. Ochrana při přepravě a skladování. Díly bez prvořadých požadavků na vzhled povrchu, např. ve vnitřním prostoru nebo pod krytem.

Ložiskové díly LNZG/CRLNZG

technické údaje

FESTO

Ložisková tělesa LNZG

materiál:

ložiskové těleso:

Ø 32 ... 125: eloxovaný hliník

Ø 160 ... 320: ocel, pozinkovaná

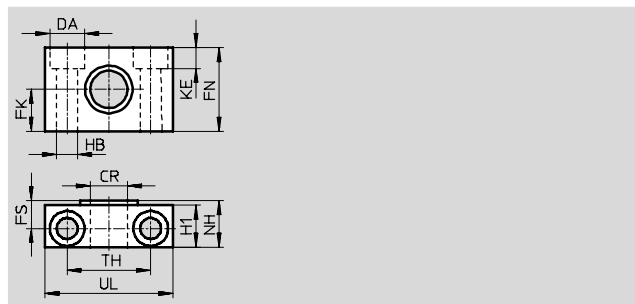
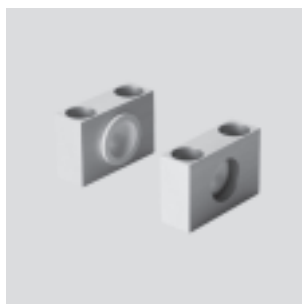
kluzné ložisko:

Ø 32 ... 200: plast

Ø 250 ... 320: sintrovaný bronz

Ø 32 ... 200: prosté mědi a PTFE

odpovídá RoHS



Rozměry a údaje pro objednávku															
pro Ø	CR	DA	FK	FN	FS	H1	HB	KE	NH	TH	UL	KBK ¹⁾	hmotnost	č. dílu	typ
[mm]	Ø	Ø	Ø				Ø						[g]		
		H13					H13								
32	12 D11	11	15 ±0,1	30	10,5	15	6,6	6,8	18	32 ±0,2	46	2	83	32959	LNZG-32
40/50	16 D11	15	18 ±0,1	36	12	18	9	9	21	36 ±0,2	55	2	129	32960	LNZG-40/50
63/80	20 D11	18	20 ±0,1	40	13	20	11	11	23	42 ±0,2	65	2	178	32961	LNZG-63/80
100/125	25 D11	20	25 ±0,1	50	16	24,5	14	13	28,5	50 ±0,2	75	2	306	32962	LNZG-100/125
160/200	32 D11	26	30 ±0,2	60	22,5	36	18	17	40	60 ±0,3	92	2	659	35780	LNZG-160/200
250	40 G7	33	35 ±0,2	70	27,5	45	22	21,5	50	90 ±0,3	140	2	2218	157516	LNZG-250
320	50 G7	40	40 ±0,2	80	32,5	55	26	21,5	60	100 ±0,3	150	2	2934	157517	LNZG-320

1) Třída odolnosti korozi 2 dle normy Festo 940 070:

konstrukční díly s mírnějšími nároky na odolnost korozi. Vnější viditelné části s požadavky především na vzhled povrchu, který je vystaven přímému kontaktu s okolní pro průmysl běžnou atmosférou, respektive látkami, jako jsou chladicí látky a maziva.

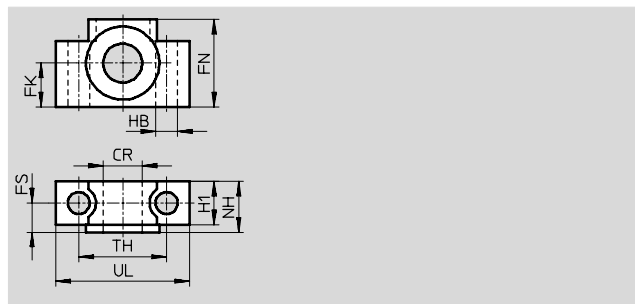
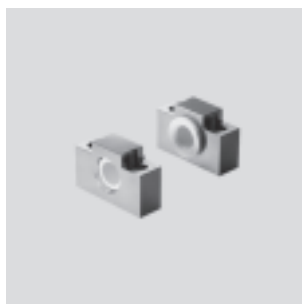
Ložiskové díly CRLNZG, ušlechtilá ocel

materiál:

silně legovaná ocel

prosté mědi a PTFE

odpovídá RoHS



Rozměry a údaje pro objednávku															
pro Ø	CR	FK	FN	FS	H1	HB	NH	TH	UL	KBK ¹⁾	hmotnost	č. dílu	typ		
[mm]	Ø	Ø				Ø		±0,2			[g]				
	D11	±0,1				H13									
32	12	15	30	10,5	15	6,6	18	32	46	4	205	161874	CRLNZG-32		
40/50	16	18	36	12	18	9	21	36	55	4	323	161875	CRLNZG-40/50		
63/80	20	20	40	13	20	11	23	42	65	4	435	161876	CRLNZG-63/80		
100	25	25	50	16	24,5	14	28,5	50	75	4	738	161877	CRLNZG-100/125		

1) Třída odolnosti korozi 4 dle normy Festo 940 070:

konstrukční díly s obzvlášť přísnými nároky na odolnost korozi. Díly do prostoru s agresivními látkami, například v potravinářství nebo v chemickém průmyslu. Použití těchto dílů je nutné v daném případě ověřit speciálními testy s příslušnými látkami (→ také FN 940082).

Závitové čepy GBS

technické údaje

FESTO

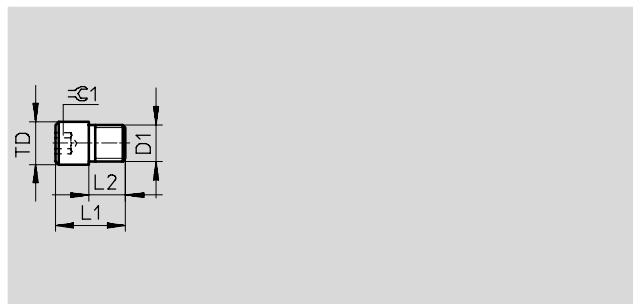
Závitové čepy GBS

pro kyvné upevnění odpovídajícím způsobem navržených pohonů

materiál:

cementační ocel

prosté mědi a PTFE



Rozměry a údaje pro objednávky

pro \varnothing	D1	L1	L2	TD	R_1	KBK ¹⁾	hmotnost	č. dílu	typ
[mm]				\varnothing f8			[g]		
32	M8x1	14,5	6,5 ±0,1	10	5	2	10	9236	GBS-32
40	M10x1	18,5	9 ±0,1	12	6	2	20	9237	GBS-40
50	M12x1,5	23	12 ±0,2	14	6	2	40	9238	GBS-50
63	M14x1,5	29	16 ±0,2	16	8	2	65	9239	GBS-63

- 1) Třída odolnosti korozi 2 dle normy Festo 940 070: konstrukční díly s mírnějšími nároky na odolnost korozi. Vnější viditelné části s požadavky především na vzhled povrchu, který je vystaven přímému kontaktu s okolní pro průmysl běžnou atmosférou, respektive látkami, jako jsou chladicí látky a maziva.

Kameny do drážky NST/NST-HMV

technické údaje

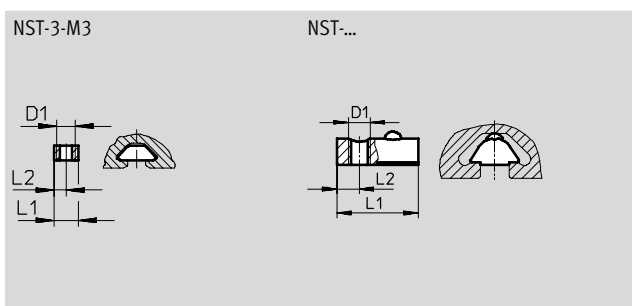
FESTO

Kameny do drážky NST

pro drážky v profilu přímočarých pohonů, jednotek a vedení

materiál:

zušlechťená ocel, nelegovaná
prosté mědi a PTFE



Rozměry a údaje pro objednávky							
D1	L1	L2	KBK ¹⁾	hmotnost	č. dílu	typ	PE ²⁾
	±0,5			[g]			
M3	4	2	1	0,3	558045	NST-3-M3	1
M5	12	4	2	3	150914	NST-5-M5	1
					8047843	NST-5-M5-10	10
					8047878	NST-5-M5-50	50
M6	22,5	6,25	2	11	150915	NST-8-M6	1
					8047868	NST-8-M6-10	10
					8047869	NST-8-M6-50	50

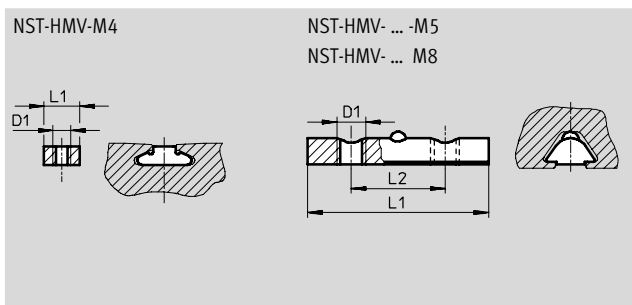
- 1) Třída odolnosti korozi 1 dle normy Festo 940 070: konstrukční díly s nižšími nároky na odolnost korozi. Ochrana při přepravě a skladování. Díly bez prvořadých požadavků na vzhled povrchu, např. ve vnitřním prostoru nebo pod krytem.
Třída odolnosti korozi 2 dle normy Festo 940 070: konstrukční díly s mírnějšími nároky na odolnost korozi. Vnější viditelné části s požadavky především na vzhled povrchu, který je vystaven přímému kontaktu s okolní pro průmysl běžnou atmosférou, respektive látkami, jako jsou chladicí látky a maziva.
- 2) množství v balení

Kameny do drážky NST-HMV

pro víceosé systémy

materiál:

zušlechťená ocel, nelegovaná
prosté mědi a PTFE



Rozměry a údaje pro objednávky							
D1	L1	L2	KBK ¹⁾	hmotnost	č. dílu	typ	PE ²⁾
	±0,5			[g]			
M4	–	–	2	2	526091	NST-HMV-M4	10
M5	24	12,5	2	7	526094	NST-HMV-5-2-M5	
M8	50	26	2	22	526093	NST-HMV-8-2-M8	

- 1) Třída odolnosti korozi 2 dle normy Festo 940 070: konstrukční díly s mírnějšími nároky na odolnost korozi. Vnější viditelné části s požadavky především na vzhled povrchu, který je vystaven přímému kontaktu s okolní pro průmysl běžnou atmosférou, respektive látkami, jako jsou chladicí látky a maziva.
- 2) množství v balení

Kameny do drážky NSTL/NSTH

technické údaje

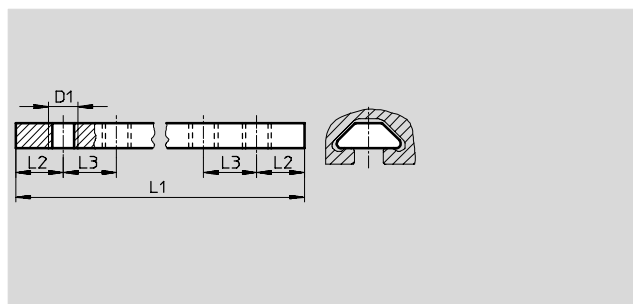
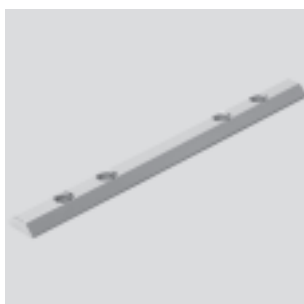
FESTO

Kameny do drážky NSTL

pro saně přímočarých pohonů,
jednotek a vedení

materiál:

zušlechtněná ocel, nelegovaná
prosté mědi a PTFE



Rozměry a údaje pro objednávky								
D1	L1 ±0,5	L2	L3	KBK ⁽¹⁾	hmotnost [g]	č. dílu	typ	PE ⁽²⁾
M5	100	13	15	2	23	158410	NSTL-25	1
	128	14	15	2	30	158411	NSTL-32	
	166	25	20	2	40	158412	NSTL-40	
M8	199	24	20	2	138	158413	NSTL-50	1
	229	30	35	2	160	158414	NSTL-63	
	319	30	35	2	228	161356	NSTL-80	

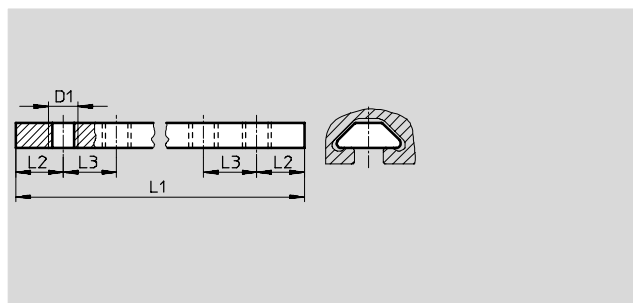
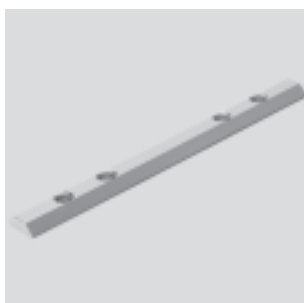
- 1) Třída odolnosti korozi 2 dle normy Festo 940 070:
konstrukční díly s mírnějšími nároky na odolnost korozi. Vnější viditelné části s požadavky především na vzhled povrchu, který je vystaven přímému kontaktu s okolní pro průmysl běžnou atmosférou, respektive látkami, jako jsou chladicí látky a maziva.
- 2) množství v balení

Kameny do drážky NSTH

pro saně vedení pro velké zátěže HD

materiál:

zušlechtněná ocel, nelegovaná
prosté mědi a PTFE



Rozměry a údaje pro objednávky								
D1	L1 ±0,5	L2	L3	KBK ⁽¹⁾	hmotnost [g]	č. dílu	typ	PE ⁽²⁾
M3	89	15	15	2	7	161018	NSTH-8	1
M5	119	15	15	2	28	161019	NSTH-12	
	159	25	20	2	38	161020	NSTH-18	
M8	209	25	20	2	146	161021	NSTH-25	
	259	30	35	2	184	161022	NSTH-40	

- 1) Třída odolnosti korozi 2 dle normy Festo 940 070:
konstrukční díly s mírnějšími nároky na odolnost korozi. Vnější viditelné části s požadavky především na vzhled povrchu, který je vystaven přímému kontaktu s okolní pro průmysl běžnou atmosférou, respektive látkami, jako jsou chladicí látky a maziva.
- 2) množství v balení

Středicí dutinky/středicí kolíky

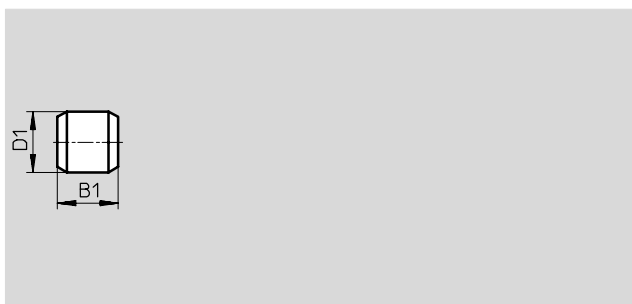
technické údaje

FESTO

Středicí kolíky ZBS

materiál:

ocel, nerezová
prostě mědi a PTFE
odpovídá RoHS



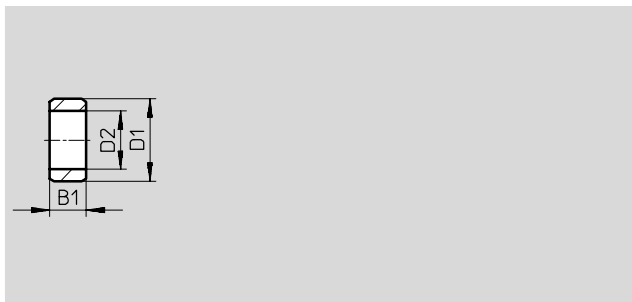
Rozměry a údaje pro objednávky						
D1	B1	KBK ¹⁾	hmotnost	č. dílu	typ	PE ²⁾
∅						
h8	-0,2		[g]			
2	5	2	1	525273	ZBS-2	10
4	5	2	1	562959	ZBS-4	
5	5	2	1	150928	ZBS-5	

- 1) Třída odolnosti korozi 2 dle normy Festo 940 070: konstrukční díly s mírnějšími nároky na odolnost korozi. Vnější viditelné části s požadavky především na vzhled povrchu, který je vystaven přímému kontaktu s okolní pro průmysl běžnou atmosférou, respektive látkami, jako jsou chladicí látky a maziva.
- 2) množství v balení

Středicí dutinky ZBH

materiál:

ocel, nerezová
prostě mědi a PTFE
odpovídá RoHS



Rozměry a údaje pro objednávky							
D1	B1	D2	KBK ¹⁾	hmotnost	č. dílu	typ	PE ²⁾
∅		∅					
h7	-0,2			[g]			
5	2,4	3,2	2	1	189652	ZBH-5	10
7	3	5,3	2	1	186717	ZBH-7	
9	4	6,4	2	1	150927	ZBH-9	
12	5	10,3 +0,1	2	1	189653	ZBH-12	
15	6	12,4	2	3	191409	ZBH-15	
25	6,9	17	2	4	8023856	ZBH-25	

- 1) Třída odolnosti korozi 2 dle normy Festo 940 070: konstrukční díly s mírnějšími nároky na odolnost korozi. Vnější viditelné části s požadavky především na vzhled povrchu, který je vystaven přímému kontaktu s okolní pro průmysl běžnou atmosférou, respektive látkami, jako jsou chladicí látky a maziva.
- 2) množství v balení

Spojovací dutinky

technické údaje

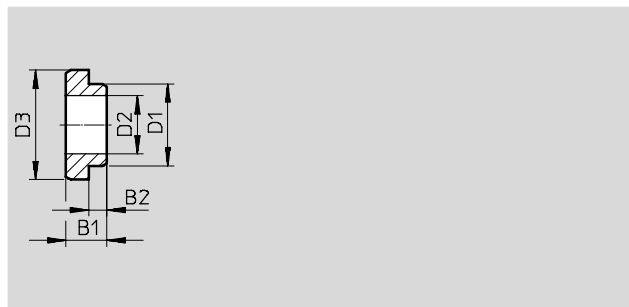
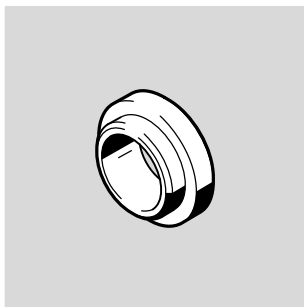
FESTO

Spojovací dutinky ZBV

materiál:

ocel

odpovídá RoHS



Rozměry a údaje pro objednávky									
B1	B2	D1	D2	D3	KBK ¹⁾	hmotnost	č. dílu	typ	PE ²⁾
	-0,2	∅ h7	∅	∅ h7		[g]			
2,8	1,3	5	4 +0,05	6	2	0,26	571033	ZBV-6-5	10
3	1,5	6	5,3	7	2	0,25	560252	ZBV-7-6	
3,5	1,5	7	5,3	8	2	0,63	571034	ZBV-8-7	
3,4	1,5	7	5,5	9	2	1	548805	ZBV-9-7	
4	2	8	6,4	9	2	0,75	560253	ZBV-9-8	
4	2	9	6,4	10	2	1,2	560254	ZBV-10-9	
4,5	2	9	6,4	12	2	2	548806	ZBV-12-9	
4,5	2	10	6,4	12	2	2,3	571035	ZBV-12-10	
5	2,5	12	10,3	14	2	1,9	560255	ZBV-14-12	

- 1) Třída odolnosti korozi 2 dle normy Festo 940 070:
konstrukční díly s mírnějšími nároky na odolnost korozi. Vnější viditelné části s požadavky především na vzhled povrchu, který je vystaven přímému kontaktu s okolní pro průmysl běžnou atmosférou, respektive látkami, jako jsou chladicí látky a maziva.
- 2) množství v balení

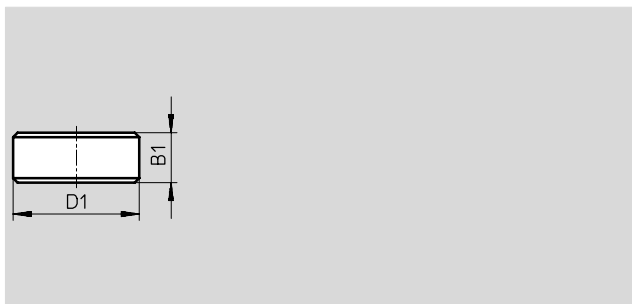
Středová upevnění/krycí lišty do drážky

technické údaje

FESTO

Středová upevnění SLZZ

materiál:
ocel, nerezová
prosté mědi a PTFE



Rozměry a údaje pro objednávky					
D1	B1	KBK ¹⁾	hmotnost	č. dílu	typ
Ø			[g]		
14	5	2	21	150900	SLZZ-16/10
25	5,5	2	40	150901	SLZZ-25/16
25	5,5	2	84	150904	SLZZ-50/40

- 1) Třída odolnosti korozi 2 dle normy Festo 940 070:
konstrukční díly s mírnějšími nároky na odolnost korozi. Vnější viditelné části s požadavky především na vzhled povrchu, který je vystaven přímému kontaktu s okolní pro průmysl běžnou atmosférou, respektive látkami, jako jsou chladicí látky a maziva.

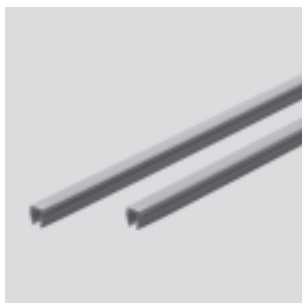
Krycí lišty do drážky ABP

pro upevňovací drážky

Krycí lišty do drážky ABP-5-S

pro drážky pro čidla

materiál:
akrylbutadienstyrol



Údaje pro objednávky					
druh drážky	délka	hmotnost	č. dílu	typ	PE ¹⁾
	[m]	[g]			
do upevňovací drážky	0,5	16	151681	ABP-5	2
	0,5	42	151682	ABP-8	
do drážky pro čidla	0,5	15	151680	ABP-5-S	
	0,5	13	563360	ABP-5-S1	

- 1) množství v balení