

Pohony s ozubeným řemenem ELGA-TB

FESTO



doporučené výrobky Festo
zvládnou 80 % Vašich automatizačních úloh

po celém světě: vždy skladem

síla: kvalita Festo za atraktivní cenu

jednoduchost: snazší nákup a skladování



připraveno k odeslání ze skladu během 24 h
skladem ve 13 servisních centrech po celém světě
více než 2200 výrobků

☆ připraveno k odeslání ze skladu nejpozději do 5 dnů
montáž ve 4 servisních centrech po celém světě
až 6 x 10¹² variant v každé řadě výrobků

Hledejte
hvězdičky!

Elektromechanické pohony

pomoc při výběru

FESTO

Přehled pohonů s ozubeným řemenem a pohonů s vřetenem

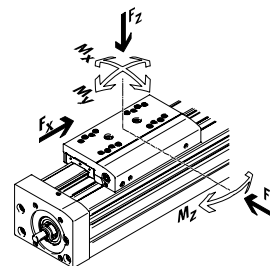
Pohony s ozubeným řemenem

- rychlost až 10 m/s
- zrychlení až 50 m/s²
- opakovatelná přesnost až ±0,08 mm
- zdvihy až 8500 mm (delší zdvihy na vyžádání)
- přizpůsobivá montáž motoru

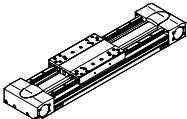
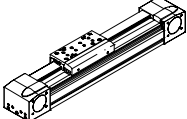
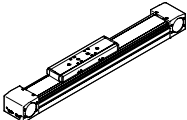
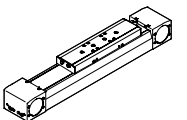
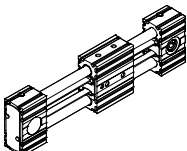
Pohony s vřetenem

- rychlost až 2 m/s
- zrychlení až 20 m/s²
- opakovatelná přesnost až ±0,003 mm
- zdvihy až 3000 mm

systém souřadnic



Pohony s ozubeným řemenem

typ	F_x [N]	v [m/s]	M_x [Nm]	M_y [Nm]	M_z [Nm]	vlastnosti
vedení v kuličkových oběžných pouzdrech pro velké zátěže						
EGC-HD-TB						
	450 1000 1800	3 5 5	140 300 900	275 500 1450	275 500 1450	<ul style="list-style-type: none"> • ploché pohonné jednotky s tuhým, uzavřeným profilem • přesné vedení na paralelních kolejničích s velkou nosností • ideální jako základní pohon pro ploché portály a letmé pohony
vedení v kuličkových oběžných pouzdrech						
EGC-TB-KF						
	50 100 350 800 2500	3 5 5 5 5	3,5 16 36 144 529	10 132 228 680 1820	10 132 228 680 1820	<ul style="list-style-type: none"> • tuhý, uzavřený profil • přesné vedení na kolejnici s velkou nosností • malé hnací pastorky snižují potřebný hnací moment • prostorově úsporné snímání polohy
ELGA-TB-KF						
	350 800 1300 2000	5 5 5 5	16 36 104 167	132 228 680 1150	132 228 680 1150	<ul style="list-style-type: none"> • zakryté vedení a ozubený řemen • přesné vedení na kolejnici s velkou nosností • vedení a ozubený řemen jsou chráněny krycí páskou • velké posuvové síly
ELGA-TB-KF-F1						
	260 600 1000	5 5 5	16 36 104	132 228 680	132 228 680	<ul style="list-style-type: none"> • vhodné pro potravinářství • „Clean Look“: hladké plochy, které lze snadno čistit • zakryté vedení a ozubený řemen • přesné vedení na kolejnici s velkou nosností • vedení a ozubený řemen jsou chráněny krycí páskou
ELGR-TB						
	50 100 350	3 3 3	2,5 5 15	20 40 124	20 40 124	<ul style="list-style-type: none"> • nákladově optimalizované vedení vodicími tyčemi • jednotka připravená k montáži • kuličková oběžná pouzdra pro dynamický provoz se zatížením

Elektromechanické pohony

pomoc při výběru

FESTO

Přehled pohonů s ozubeným řemenem a pohonů s vřetenem

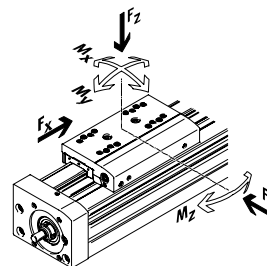
Pohony s ozubeným řemenem

- rychlost až 10 m/s
- zrychlení až 50 m/s²
- opakovatelná přesnost až ±0,08 mm
- zdvihy až 8500 mm (delší zdvihy na vyžádání)
- přizpůsobivá montáž motoru

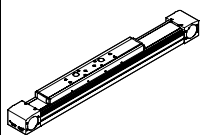
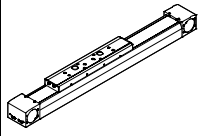
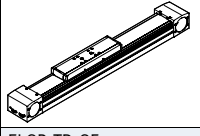
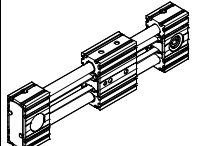
Pohony s vřetenem

- rychlost až 2 m/s
- zrychlení až 20 m/s²
- opakovatelná přesnost až ±0,003 mm
- zdvihy až 3000 mm

system souřadnic



Pohony s ozubeným řemenem

typ	F _x [N]	v [m/s]	M _x [Nm]	M _y [Nm]	M _z [Nm]	vlastnosti
vedení v kladkách						
ELGA-TB-RF						
	350	10	11	40	40	<ul style="list-style-type: none"> • robustní vedení v kladkách • vedení a ozubený řemen jsou chráněny krycí páskou • rychlost až 10 m/s • nižší hmotnost než u pohonů s vedením na kolejnici
	800	10	30	180	180	
	1300	10	100	640	640	
ELGA-TB-RF-F1						
	260	10	8,8	32	32	<ul style="list-style-type: none"> • vhodné pro potravinářství • „Clean Look“: hladké plochy, které lze snadno čistit • robustní vedení v kladkách • vedení a ozubený řemen jsou chráněny krycí páskou • nižší hmotnost než u pohonů s vedením na kolejnici
	600	10	24	144	144	
	1000	10	80	512	512	
kluzné vedení						
ELGA-TB-G						
	350	5	5	30	10	<ul style="list-style-type: none"> • vedení a ozubený řemen jsou chráněny krycí páskou • pro jednoduché manipulační úlohy • jako pohonný prvek pro externí vedení • necitlivost na náročné podmínky prostředí
	800	5	10	60	20	
	1300	5	120	120	40	
ELGR-TB-GF						
	50	1	1	10	10	<ul style="list-style-type: none"> • nákladově optimalizované vedení vodicími tyčemi • jednotka připravená k montáži • robustní kluzná pouzdra pro použití v náročných podmínkách prostředí
	100	1	2,5	20	20	
	350	1	1	40	40	

Elektromechanické pohony

pomoc při výběru

FESTO

Přehled pohonů s ozubeným řemenem a pohonů s vřetenem

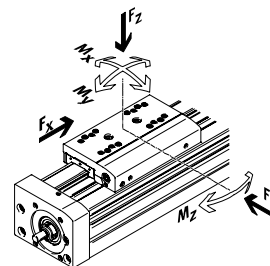
Pohony s ozubeným řemenem

- rychlost až 10 m/s
- zrychlení až 50 m/s²
- opakovatelná přesnost až ±0,08 mm
- zdvihy až 8500 mm (delší zdvihy na vyžádání)
- přizpůsobivá montáž motoru

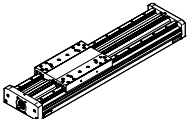
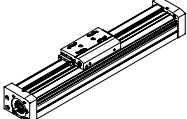
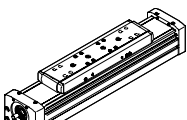
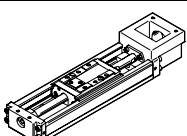
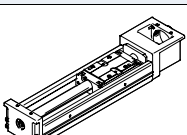
Pohony s vřetenem

- rychlost až 2 m/s
- zrychlení až 20 m/s²
- opakovatelná přesnost až ±0,003 mm
- zdvihy až 3000 mm

systém souřadnic



Pohony s vřetenem

typ	F_x [N]	v [m/s]	M_x [Nm]	M_y [Nm]	M_z [Nm]	vlastnosti
vedení v kuličkových oběžných pouzdrech pro velké zátěže						
EGC-HD-BS						
	300 600 1300	0,5 1,0 1,5	140 300 900	275 500 1450	275 500 1450	<ul style="list-style-type: none"> • ploché pohonné jednotky s tuhým, uzavřeným profilem • přesné vedení na paralelních kolejničích s velkou nosností • ideální jako základní pohon pro ploché portály a letmé pohony
vedení v kuličkových oběžných pouzdrech						
EGC-BS-KF						
	300 600 1300 3000	0,5 1,0 1,5 2,0	16 36 144 529	132 228 680 1820	132 228 680 1820	<ul style="list-style-type: none"> • tuhý, uzavřený profil • přesné vedení na kolejnici s velkou nosností • pro nejvyšší nároky na posuvovou sílu a přesnost • prostorově úsporné snímání polohy
ELGA-BS-KF						
	300 600 1300 3000	0,5 1,0 1,5 2,0	16 36 104 167	132 228 680 1150	132 228 680 1150	<ul style="list-style-type: none"> • zakryté vedení a kuličkový závit • přesné vedení na kolejnici s velkou nosností • pro nejvyšší nároky na posuvovou sílu a přesnost • vedení a kuličkový závit jsou chráněny krycí páskou • prostorově úsporné snímání polohy
EGSK						
	57 133 184 239 392	0,33 1,10 0,83 1,10 1,48	13 28,7 60 79,5 231	3,7 9,2 20,4 26 77,3	3,7 9,2 20,4 26 77,3	<ul style="list-style-type: none"> • pohony s vřetenem s nejvyšší přesností, kompaktností a tuhostí • vedení v kuličkových oběžných pouzdrech a s valivým uložením matice, bez kuličkového řetězu • standardní provedení skladem
EGSP						
	112 212 466 460	0,6 0,6 2,0 2,0	36,3 81,5 90,3 258	12,5 31,6 32,1 94	12,5 31,6 32,1 94	<ul style="list-style-type: none"> • pohony s vřetenem s nejvyšší přesností, kompaktností a tuhostí • vedení v kuličkových oběžných pouzdrech s kuličkovým řetězem • závit u velikostí 33, 46 s kuličkovým řetězem

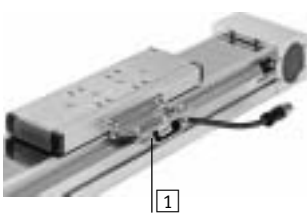
Pohony s ozubeným řemenem ELGA-TB

technické údaje

FESTO

Všeobecné údaje

ELGA-TB-KF/-KF-F1 – vedení v kuličkových oběžných pouzdech



1 odměřovací systém (volitelný)
Inkrementálním odměřovacím systémem lze přímo zjišťovat polohu saní. Tak lze rozpoznat každou nepřesnost v řetězci sil a vyrovnat ji ovladačem motoru (→ strana 15).

- zakryté, přesné vedení s velkou nosností v kuličkových oběžných pouzdech pro velká zatížení momenty
- základní ochrana vedení a ozubeného řemenu krycí páskou z ušlechtilé oceli
- vhodnost pro potravinářství (ELGA-...-F1)
- snadná údržba díky snadno přístupným mazacím připojením
- volitelně lze použít přídavné saně

ELGA-TB-RF/-RF-F1 – vedení v kladkách



- pro velká zrychlení a rychlosti
- vůle vedení = 0 mm
- velmi dobrá charakteristika při zatížení momenty
- vhodnost pro potravinářství (ELGA-...-F1)
- robustní alternativa k vedení v kuličkových oběžných pouzdech
- pohonný prvek pro externí vedení, zvláště při velkých rychlostech

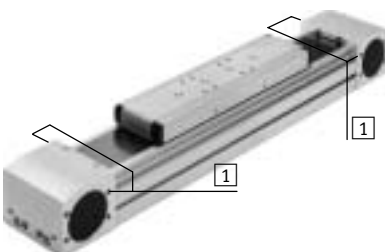
ELGA-TB-G – kluzné vedení



- pro malou a střední zátěž
- malá vůle vedení
- pohonný prvek pro externí vedení
- pro snadné manipulační úlohy

Připojení profuku

- 1** připojení profuku
- je-li přiveden podtlak, brání unikání nečistot z opotřebování do okolního prostředí



- přivedený přetlak brání vnikání nečistot do pohonu

Přízpusobivá montáž motoru

Motor lze umístit na libovolnou ze 4 stran a kdykoli jej přemístit.



Pohony s ozubeným řemenem ELGA-TB

technické údaje

FESTO

System pohonu s ozubeným řemenem, motorem, ovladačem motoru a montážní sadou pro motor



motory

→ strana 100



- 1 servomotory
EMME-AS, EMMS-AS
- 2 krokové motory
EMMS-ST



upozornění

Pro pohon s ozubeným řemenem ELGA a motory se dodávají vzájemně přizpůsobená a kompletní řešení.

ovladače motorů

technické údaje → internet: ovladač motoru



- 1 ovladače servomotorů
CMMP-AS
- 2 ovladače krokových motorů
CMMS-ST

montážní sady pro motory

→ strana 100

axiální sady



Sadu tvoří:

- příruba motoru
- spojková skříň
- spojka
- šrouby

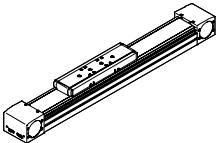
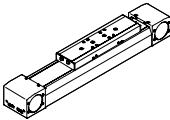
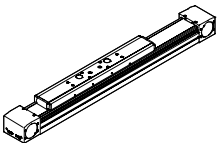
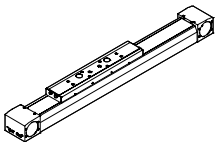
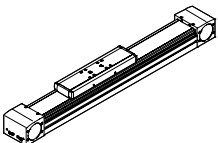
Pohony s ozubeným řemenem ELGA-TB


technické údaje

Parametry pohonů

Údaje v tabulce jsou maximální hodnoty.

Přesné hodnoty pro jednotlivé varianty zjistíte v odpovídajících technických údajích v katalogu.

provedení	velikost	pracovní zdvih [mm]	rychlost [m/s]	opakovatelná přesnost [mm]	posuvová síla [N]	vlastnosti vedení					→ strana/ internet
						síly a momenty					
						Fy [N]	Fz [N]	Mx [Nm]	My [Nm]	Mz [Nm]	
ELGA-TB-KF – vedení v kuličkových oběžných pouzdrech											
	70	50 ... 5000	5	±0,08	350	1500	1850	16	132	132	10
	80	50 ... 8500	5	±0,08	800	2500	3050	36	228	228	
	120	50 ... 8500	5	±0,08	1300	5500	6890	104	680	680	
	150	50 ... 7000	5	±0,08	2000	11000	11000	167	1150	1150	
ELGA-TB-KF-F1 – vedení v kuličkových oběžných pouzdrech, vhodné pro potravinářství											
	70	50 ... 5000	5	±0,08	260	1500	1850	16	132	132	30
	80	50 ... 8500	5	±0,08	600	2500	3050	36	228	228	
	120	50 ... 8500	5	±0,08	1000	5500	6890	104	680	680	
ELGA-TB-RF – vedení v kladkách											
	70	50 ... 7000	10	±0,08	350	500	500	11	40	40	48
	80	50 ... 7000	10	±0,08	800	800	800	30	180	180	
	120	50 ... 7400	10	±0,08	1300	2000	2000	100	640	640	
ELGA-TB-RF-F1 – vedení v kladkách, vhodné pro potravinářství											
	70	50 ... 7000	10	±0,08	260	400	400	8,8	32	32	66
	80	50 ... 7000	10	±0,08	600	640	640	24	144	144	
	120	50 ... 7400	10	±0,08	1000	1600	1600	80	512	512	
ELGA-TB-G – kluzné vedení											
	70	50 ... 8500	5	±0,08	350	80	400	5	30	10	84
	80	50 ... 8500	5	±0,08	800	200	800	10	60	20	
	120	50 ... 8500	5	±0,08	1300	380	1600	20	120	40	

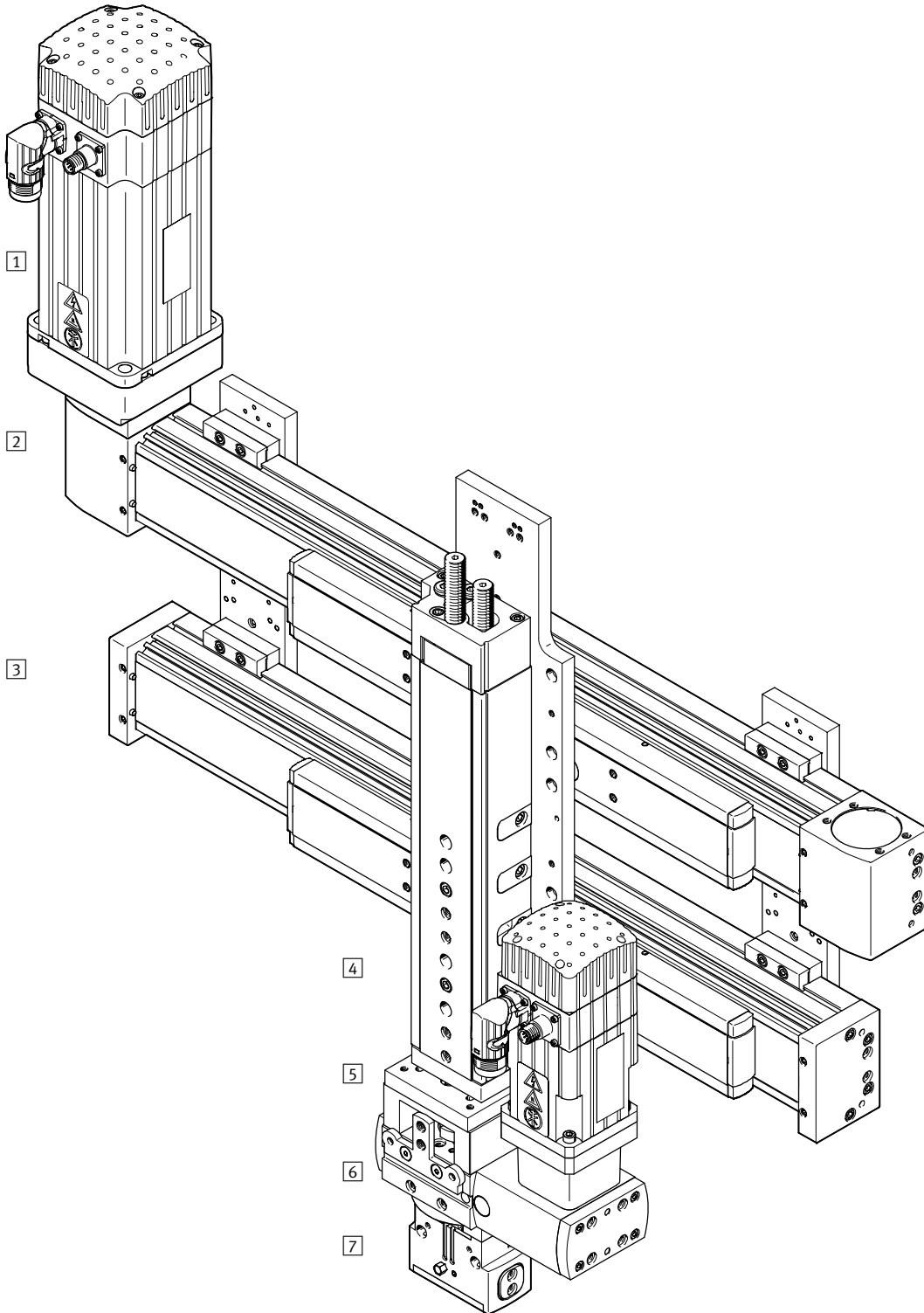
 upozornění
software pro návrh
PositioningDrives
www.festo.com

Pohony s ozubeným řemenem ELGA-TB

technické údaje

FESTO

Systémový výrobek pro montážní a manipulační techniku



Pohony s ozubeným řemenem ELGA-TB

technické údaje

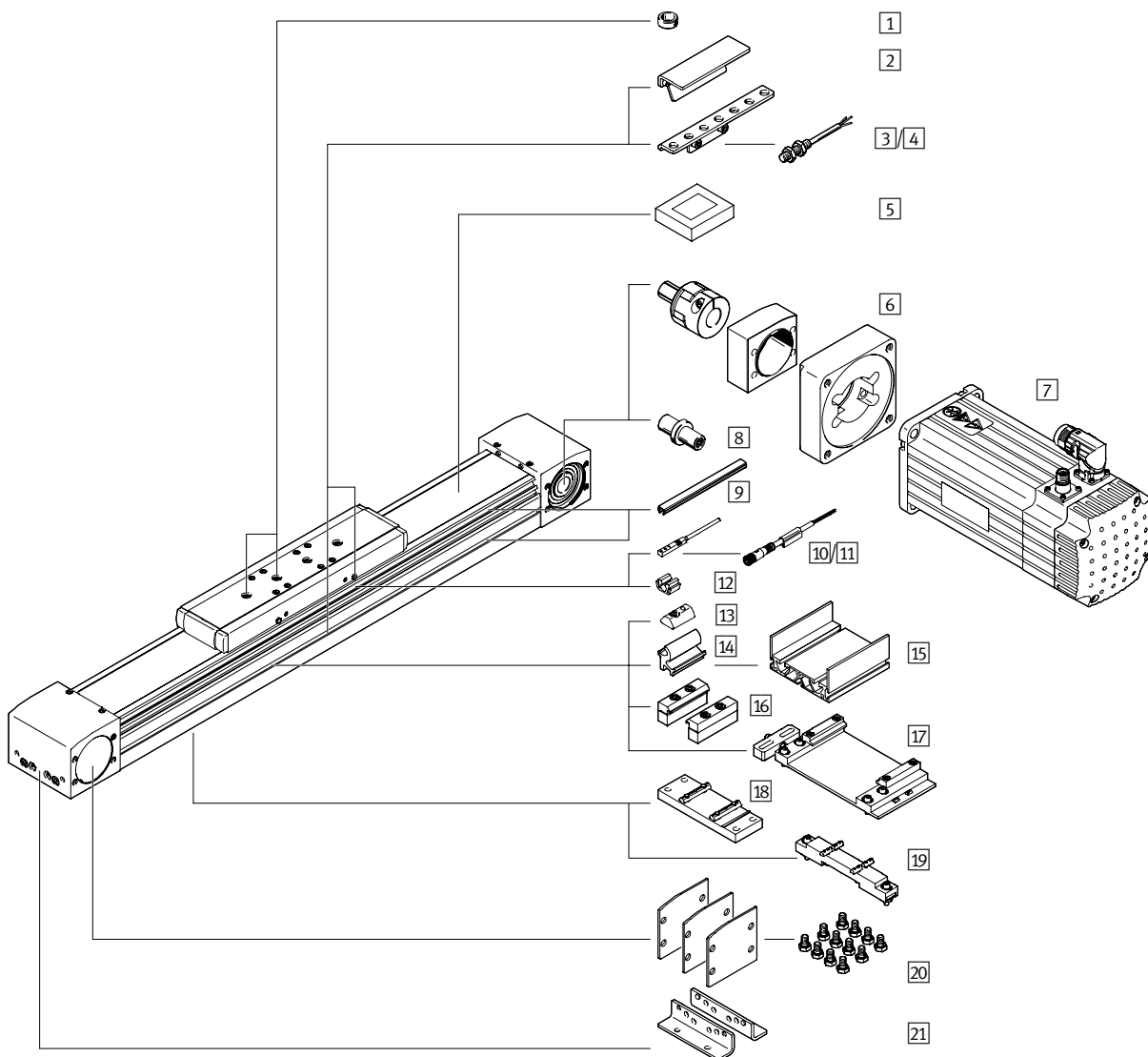
FESTO

Systémové prvky a příslušenství			
	popis	→ internet	
1	motory	servomotory a krokové motory, s převodovkou nebo bez převodovky	motor
2	pohony	mnoho možných kombinací v rámci stavebnice manipulační a montážní techniky	pohon
3	vedení	pro vyztužení proti silám a momentům v úlohách s více pohony	vedení bez pohonu
4	pohony	mnoho možných kombinací v rámci stavebnice manipulační a montážní techniky	pohon
5	adaptéry	pro spojení pohon/pohon a pohon/chapadlo	chapadlo
6	kyvné pohony	mnoho možných variant v rámci stavebnice manipulační a montážní techniky	kyvné pohony
7	chapadla	mnoho možných variant v rámci stavebnice manipulační a montážní techniky	chapadlo

Pohony s ozubeným řemenem ELGA-TB-KF, kuličková oběžná pouzdra

přehled periferií

FESTO



Pohony s ozubeným řemenem ELGA-TB-KF, kuličková oběžná pouzdra

přehled periférií

Příslušenství			
typ	popis	→ strana/internet	
1	středící kolíky/dutinky ZBS, ZBH	<ul style="list-style-type: none"> pro vystředění zátěže a montážních dílů na saních 2 středící kolíky/dutinky obsaženy v dodávce pohonu 	113
2	spínací lišty SF-EGC	ke snímání polohy saní	110
3	držáky čidel HWS-EGC	pro upevnění indukčního čidla (kulatý tvar) na pohon	111
4	čidla, M8 SIEN-M8	indukční čidlo, kulatý tvar	115
5	upínací prvky EADT	nástroj k napnutí krycí pásky	113
6	axiální sady EAMM	pro axiální montáž motoru (zahrnuje spojku, těleso spojky a přírubu motoru)	100
7	motory EMME, EMMS	motory s převodovkou nebo bez ní, s brzdou nebo bez ní, speciálně přizpůsobené pro pohony	100
8	čepy hřídele EAMB	<ul style="list-style-type: none"> podle potřeby lze použít jako alternativní rozhraní pro kombinace pohonů/motoru → strana 100 není potřeba čep hřídele 	104
9	krycí lišty do drážky ABP	pro ochranu před znečištěním	113
10	přibližovací čidla, do drážky T SIES-8M	<ul style="list-style-type: none"> indukční přibližovací čidla, do drážky T u objednávacího kódu SA, SB je součástí dodávky 1 spínací lišta 	114
11	spojovací kabely NEBU, SIM	pro čidla	115
12	svorky pro kabel SMBK	k upevnění kabelu čidla do drážky	113
13	kameny do drážky NST	pro upevnění montážních dílů	113
14	adaptační sady DHAM	k upevnění závěsného profilu na pohon	114
15	závěsné profily HMIA	k upevnění a vedení energetického řetězu	114
16	upevnění za profil MUE	k upevnění pohonu, ze strany za profil	106
17	seřizovací sady EADC-E16	slouží k upevnění pohonu na svislou plochu, pohon lze poté vyrovnat do vodorovné polohy	109
18	mezipodpory EAHF-L5	k upevnění pohonu, zespodu za profil	107
19	seřizovací sady EADC-E15	výškově nastavitelné, pro snadné vyrovnání nerovnosti montážní plochy	108
20	sady krytů EASC-L5	k zakrytí víka pohonu ze strany	113
21	patková upevnění HPE	<ul style="list-style-type: none"> k upevnění pohonu za koncové víko u velikých sil a momentů je nutné pohon upevnit za profil 	105

Pohony s ozubeným řemenem ELGA-TB-KF, kuličková oběžná pouzdra

typové značení

	ELGA	-	TB	-	KF	-	70	-	800	-	20H	-	
typ													
ELGA	pohon s ozubeným řemenem												
funkce pohonu													
TB	ozubený řemen												
vedení													
KF	vedení v kuličkových oběžných pouzdrech												
velikost													
zdvih [mm]													
rezerva zdvíhu													
přídavné saně													
-	bez												
ZL	1 saně, vlevo												
ZR	1 saně, vpravo												

Pohony s ozubeným řemenem ELGA-TB-KF, kuličková oběžná pouzdra

FESTO

typové značení

→ - [] [] - []

odměřovací systém, inkrementální	
-	bez
-M1	rozlišení 2,5 µm
-M2	rozlišení 10 µm

montážní poloha měřicího systému	
-	bez
B	vzadu
F	vpředu

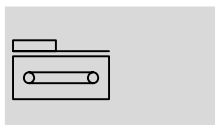
návod k obsluze	
-	s návodem k obsluze
DN	bez návodu k obsluze

Pohony s ozubeným řemenem ELGA-TB-KF, kuličková oběžná pouzdra

FESTO

technické údaje

funkce



- - velikost
70 ... 150
- - délka zdvihu
50 ... 8500 mm
- - www.festo.com
- - servis oprav



Obecné technické údaje					
velikost		70	80	120	150
konstrukce		elektromechanický pohon s ozubeným řemenem			
vedení		vedení v kuličkových oběžných pouzdrech			
montážní poloha		libovolná			
pracovní zdvih	[mm]	50 ... 5000	50 ... 8500	50 ... 8500	50 ... 7000
max. posuvová síla F_x	[N]	350	800	1300	2000
max. moment při chodu naprázdno ¹⁾	[Nm]	0,6	1	2,8	4
max. posuvový odpor při chodu naprázdno ¹⁾	[N]	41,9	50,3	76,2	108,3
max. hnací moment pohonu	[Nm]	5,02	15,92	34,1	73,85
max. rychlost	[m/s]	5			
max. zrychlení	[m/s ²]	50			
opakovatelná přesnost	[mm]	±0,08			

1) při 0,2 m/s

Provozní a okolní podmínky	
teplota okolí ¹⁾	[°C] -10 ... +60
stupeň krytí	IP40
trvalá doba sepnutí	[%] 100

1) Berte ohled na rozsah použití čidel.

Hmotnost [kg]					
velikost		70	80	120	150
základní hmotnost při zdvihu 0 mm ¹⁾		2,97	4,70	15,68	32,83
přírůstek hmotnosti na 1000 mm zdvihu		3,94	5,13	10,64	17,22
pohybující se hmotnost					
ELGA...		0,90	1,90	4,19	7,24
ELGA...-ZL/ZR		0,74	1,53	3,24	5,84

1) vč. saní

Ozubený řemen					
velikost		70	80	120	150
dělení	[mm]	3	5	5	8
prodloužení ¹⁾	[%]	0,213	0,168	0,210	0,269
účinný průměr	[mm]	28,65	39,79	52,52	73,85
posuvová konstanta	[mm/ot.]	90	125	165	232

1) při max. posuvové síle

Pohony s ozubeným řemenem ELGA-TB-KF, kuličková oběžná pouzdra

FESTO

technické údaje

Moment setrvačnosti					
velikost		70	80	120	150
J_0	[kg mm ²]	243	982	4099	15426
J_H na metr zdvihu	[kg mm ² /m]	19	93	215	586
J_L na kg užitečné zátěže	[kg mm ² /kg]	205	396	690	1363
J_W pro přídavné saně	[kg mm ²]	186	761	2891	9869

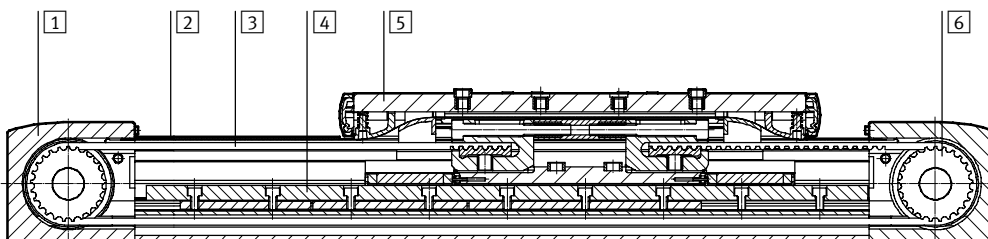
Moment setrvačnosti J_A celého pohonu se vypočítá následovně:

$$J_A = J_0 + K \times J_W + J_H \times \text{pracovní zdvih [m]} + J_L \times \text{m}_{\text{užitečná zátěž [kg]}}$$

$K =$ počet přídavných saní

Materiály

funkční řez



Pohon velikost	70	80	120	150
1 víka pohonu	tvárný legovaný hliník, eloxovaný			
2 krycí páska	ušlechtilá ocel, nerezová			
3 ozubený řemen	polychloroprén se skelnými vlákny a nylonovým povlakem			
4 vodící lišta	ušlechtilá ocel		zušlechtněná ocel	
5 saně	tvárný legovaný hliník, eloxovaný			
6 řemenice	silně legovaná ocel, nerezová			
upozornění k materiálu	odpovídá RoHS obsahuje látky LABS (bránící nanášení laků)			

Technické údaje – odměřovací systém			rozměry → strana 26
typ	ELGA-...-M1	ELGA-...-M2	
rozlišení	[μm]	2,5	10
maximální rychlost pohybu s odměřovacím systémem	[m/s]	4	4
signál enkodéru	5 V TTL; A/A, B/B; referenční signál (N/N) cyklicky každých 5 mm (nulový impuls)		
výstup signálu	Line Driver, push-pull, odolný dlouhodobému zkratu		
elektrické připojení	konektor, 8 pinů, kulatý tvar M12		
délka kabelu	[mm]	160	

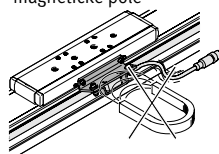
Provozní a okolní podmínky – odměřovací systém		
teplota okolí	[°C]	-10 ... +70
stupeň krytí		IP64
značka CE (viz prohlášení o shodě)		dle směrnice EU-EMC ¹⁾

1) Dbejte prosím na oblast použití v souladu s ES prohlášením o shodě: www.festo.cz → Podpora → Portál podpory → Certifikáty.
V případě omezení využití zařízení v obytných a obchodních oblastech nebo v malých provozovnách mohou být potřebná další opatření ke snížení rušivého vyzařování.

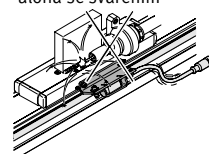
Pokyny pro použití

Pohon s ozubeným řemenem odměřovacím systémem není konstruován například pro následující úlohy:

- magnetické pole



- úloha se sváření



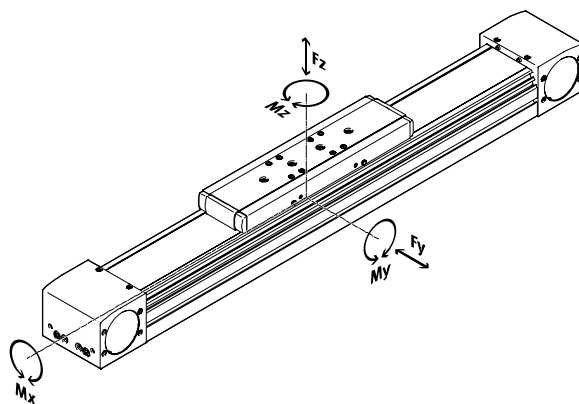
Pohony s ozubeným řemenem ELGA-TB-KF, kuličková oběžná pouzdra

technické údaje

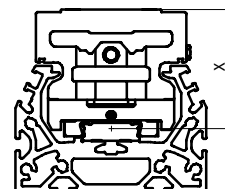
FESTO

Hodnoty zatížení

Uvedené síly a momenty se vztahují na střed vedení. Působišťem je průsečík středu vedení a středu délky saní. V dynamickém provozu nesmějí být hodnoty překročeny. Přitom je nutné věnovat pozornost zvláště brzdění.



Vzdálenost od povrchu saní ke středu vedení



Vzdálenost od povrchu saní ke středu vedení					
velikost		70	80	120	150
rozměr x	[mm]	37	50	70	86

Max. přípustné síly a momenty při životnosti 5000 km					
velikost		70	80	120	150
F _{y,max.}	[N]	1500	2500	5500	11000
F _{z,max.}	[N]	1850	3050	6890	11000
M _{x,max.}	[Nm]	16	36	104	167
M _{y,max.}	[Nm]	132	228	680	1150
M _{z,max.}	[Nm]	132	228	680	1150

-  upozornění

Pro životnost vedení 5000 km musí být faktor zatížení, vycházející z maximálních přípustných sil a momentů, menší než 1 ($f_v < 1$).

Pokud na pohon působí více uvedených sil a momentů současně, musí být kromě uvedených maximálních hodnot zatížení dodržena ještě následující rovnice:

Výpočet srovnávacího faktoru zatížení:

$$f_v = \frac{|F_{y,dyn}|}{F_{y,max}} + \frac{|F_{z,dyn}|}{F_{z,max}} + \frac{|M_{x,dyn}|}{M_{x,max}} + \frac{|M_{y,dyn}|}{M_{y,max}} + \frac{|M_{z,dyn}|}{M_{z,max}}$$

Pohony s ozubeným řemenem ELGA-TB-KF, kuličková oběžná pouzdra

technické údaje

Výpočet životnosti

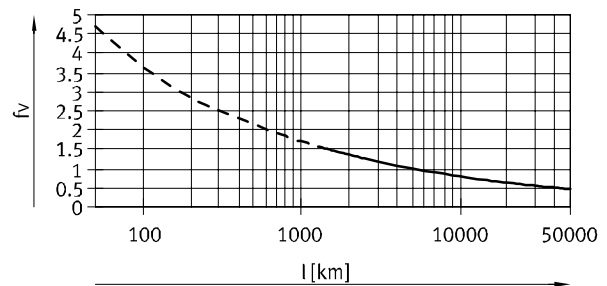
Životnost vedení závisí na zatížení. Životnost vedení lze odvodit z charakteristiky srovnávacího faktoru zatížení f_v ve vztahu k životnosti, viz následující diagram.

Toto schéma poskytuje pouze teoretickou hodnotu. Pokud je srovnávací faktor zatížení f_v vyšší než 1,5, je nezbytné konzultovat s místním zastoupením společnosti Festo.

Srovnávací faktor zatížení f_v ve vztahu k životnosti

Příklad:

Budete pohybovat zátěží X kg. Z výpočtu podle uvedené rovnice (→ strana 16) dostaneme srovnávací faktor zatížení f_v 1,5. Podle diagramu má vedení životnost cca 1500 km. Snížením zrychlení se sníží hodnoty M_z a M_y . Pokud srovnávací faktor zatížení f_v klesne na hodnotu 1, životnost dosáhne 5000 km.



upozornění

software pro návrh
PositioningDrives
www.festo.com

Pomocí softwaru pro výběr a konfiguraci lze vypočítat zatížení vedení pro životnost 5000 km.

Pro $f_v > 1,5$ jsou srovnávací hodnoty pro vedení v kuličkových oběžných pouzdech pouze teoretické.

Porovnání hodnot zatížení při 5000 km s dynamickými silami a momenty vedení v kuličkových oběžných pouzdech

Hodnoty zatížení valivého vedení jsou normalizovány podle norem ISO a JIS pomocí dynamických a statických sil a momentů. Tyto síly a momenty vycházejí z očekávané životnosti systému vedení 100 km podle ISO či 50 km podle JIS. Protože hodnoty zatížení závisí na požadované životnosti, nelze max. přípustné síly a momenty při životnosti 5000 km srovnávat s dynamickými silami a momenty valivých vedení podle ISO/JIS.

Ke snadnému porovnání kapacity vedení přímočarých pohonů ELGA s valivým vedením uvádíme v následující tabulce teoreticky přípustné síly a momenty, pro teoretickou životnost 100 km. To odpovídá dynamickým silám a momentům dle ISO.

Hodnoty pro životnost 100 km jsou zjištěny čistě výpočtem a slouží výhradně k porovnání dynamických sil a momentů podle ISO. Zatížení pohonů těmito silami je nepřipustné a může pohony poškodit.

Max. přípustné síly a momenty při teoretické životnosti 100 km (pouze z pohledu vedení)

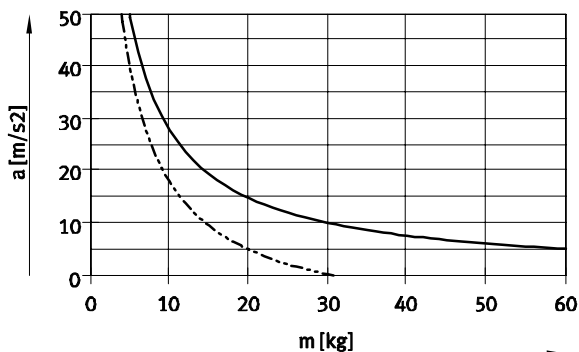
velikost		70	80	120	150
$F_{y_{max}}$	[N]	5520	9200	20240	40480
$F_{z_{max}}$	[N]	6808	11224	25355	40480
$M_{x_{max}}$	[Nm]	59	132	383	615
$M_{y_{max}}$	[Nm]	486	839	2502	4232
$M_{z_{max}}$	[Nm]	486	839	2502	4232

Pohony s ozubeným řemenem ELGA-TB-KF, kuličková oběžná pouzdra

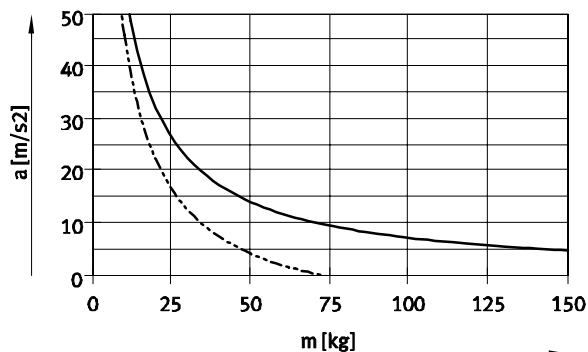
technické údaje

Max. zrychlení a v závislosti na užitečné zátěži m

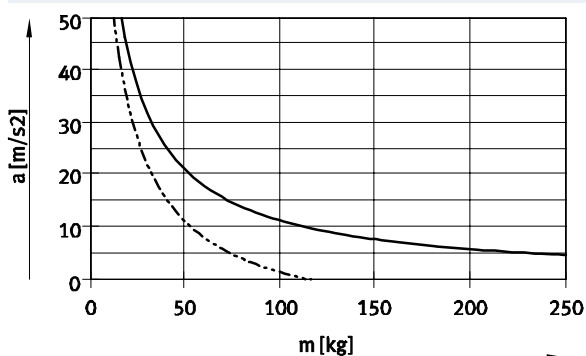
velikost 70



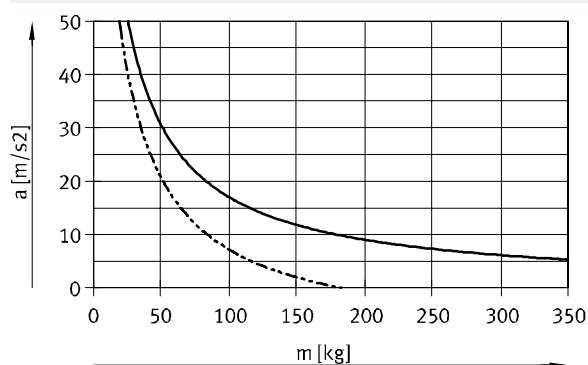
velikost 80



velikost 120

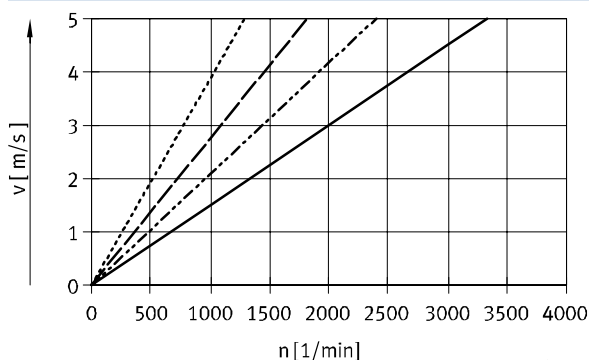


velikost 150



— vodorovně
- - - svisle

Rychlost v v závislosti na otáčkách n



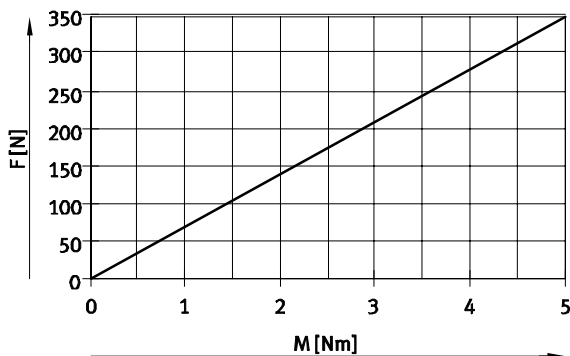
— ELGA-TB-KF-70
- - - ELGA-TB-KF-80
- - - ELGA-TB-KF-120
- - - ELGA-TB-KF-150

Pohony s ozubeným řemenem ELGA-TB-KF, kuličková oběžná pouzdra

technické údaje

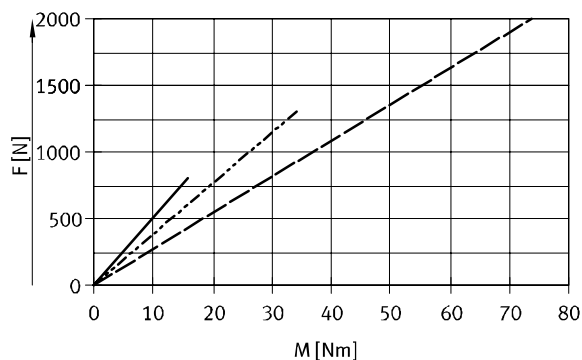
Teoretická posuvová síla F v závislosti na vstupním momentu M

velikost 70



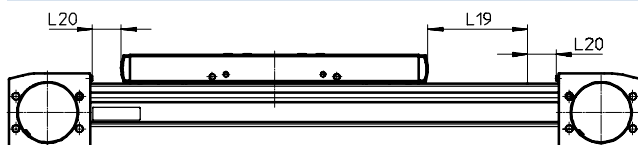
ELGA-TB-KF-70

velikost 80/120/150



ELGA-TB-KF-80
ELGA-TB-KF-120
ELGA-TB-KF-150

Rezerva zdvihu



L19 = jmenovitý zdvih
L20 = rezerva zdvihu

rezerva zdvihu je bezpečnostní vzdálenost, která se zpravidla neuvádí jako pracovní zdvih

součet jmenovitého zdvihu a 2x rezervy zdvihu nesmí přesahovat maximální pracovní zdvih z katalogu

délku rezervy zdvihu lze zvolit libovolně
rezerva zdvihu se definuje parametrem „rezerva zdvihu“ ve stavebnici výrobků

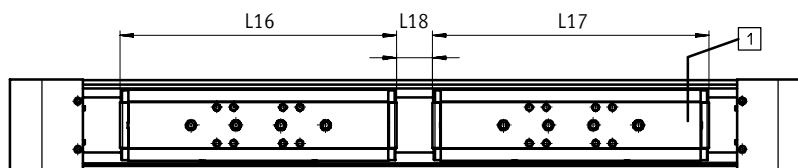
Příklad:

typ ELGA-TB-KF-70-500-20H-...
jmenovitý zdvih = 500 mm
2x rezerva zdvihu = 40 mm
pracovní zdvih = 540 mm
(540 mm = 500 mm + 2x 20 mm)

Zkrácení pracovního zdvihu

u pohonu ELGA s přídatnými saněmi ZL/ZR

U pohonu s ozubeným řemenem s přídatnými saněmi se pracovní zdvih zkracuje o délku přídatných saní a vzdálenost mezi oběma saněmi.



L16 = délka saní
L17 = délka přídatných saní
L18 = vzdálenost mezi oběma saněmi
1 = přídatné saně

Příklad:

typ ELGA-TB-KF-70-500-...-ZR
pracovní zdvih s přídatnými saněmi = 500 mm
L18 = 50 mm
L16, L17 = 221 mm
pracovní zdvih s přídatnými saněmi = 229 mm
(500 mm - 50 mm - 221 mm)

Rozměry – přídatné saně

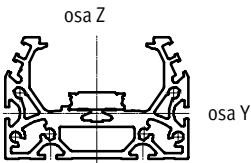
velikost	70	80	120	150
délka L17 [mm]	221	246	335	378,4
vzdálenost mezi saněmi L18 [mm]	≥ 50	≥ 50	≥ 50	≥ 50

Pohony s ozubeným řemenem ELGA-TB-KF, kuličková oběžná pouzdra

technické údaje

FESTO

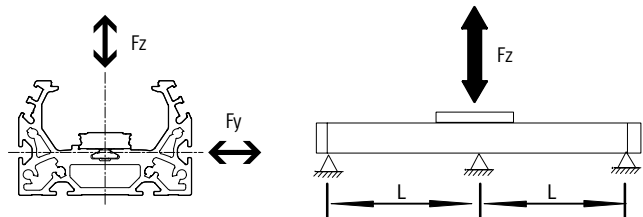
Momenty ploch 2. stupně



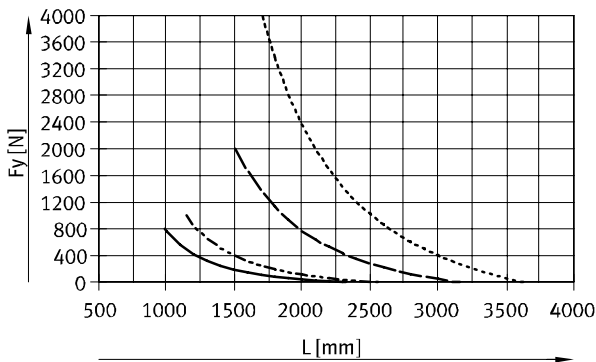
velikost		70	80	120	150
I_y	[mm ⁴]	$1,46 \times 10^5$	$2,57 \times 10^5$	$1,26 \times 10^6$	$4,62 \times 10^6$
I_z	[mm ⁴]	$4,59 \times 10^5$	$9,14 \times 10^5$	$4,37 \times 10^6$	$12,32 \times 10^6$

Maximální přípustná vzdálenost mezi podporami L (bez upevnění za profil/mezipodpory EAHF) v závislosti na síle F

Aby se při dlouhém zdvihu omezil průhyb, musíte pohon případně podepřít. Následující diagramy slouží ke zjištění maximálních přípustných vzdáleností podpor L v závislosti na působící síle F. Průhyb je $f = 0,5$ mm.

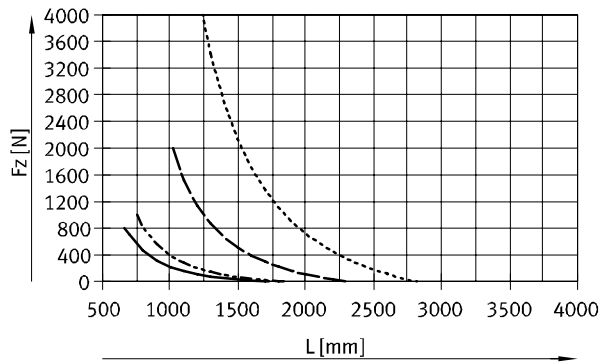


Síla F_y



- ELGA-TB-KF-70
- - - ELGA-TB-KF-80
- · — ELGA-TB-KF-120
- · - · - ELGA-TB-KF-150

Síla F_z



Doporučené mezní hodnoty průhybu

Doporučujeme zachovat následující mezní hodnoty průhybu, aby nebyla ovlivněna funkce pohonu. Větší deformace mohou zvýšit tření a opotřebení a tak zkrátit životnost.

velikost	dynamický průhyb (zátěž za pohybu)	statický průhyb (zátěž v klidovém stavu)
70 ... 150	0,05 % délky pohonu, max. 0,5 mm	0,1 % délky pohonu

Pohony s ozubeným řemenem ELGA-TB-KF, kuličková oběžná pouzdra

technické údaje

Centrální mazání

S mazacími přípojnými lze vedení pohonu s ozubeným řemenem ELGA-TB-KF trvale mazat prostřednictvím poloautomatického či plně automatického mazacího zařízení, čehož lze využívat v úlohách ve vlhkém či mokřím prostředí.

- možnost připojení je zajištěna již ve standardní verzi pohonu
- pro matici vřetena a obě kuličkové vložky slouží jediné mazací připojení

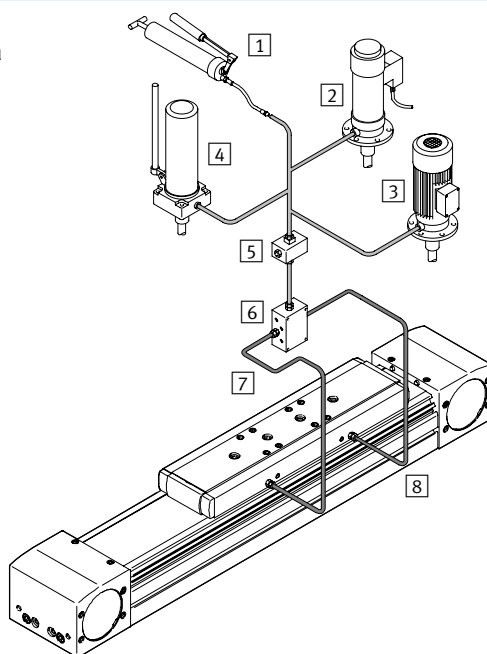
Rozměry saní
→ strana 24

Konstrukce centrálního mazání

Pro centrální mazání budete potřebovat různé konstrukční prvky. Na obrázku jsou patrné různé možnosti (s ruční pumpou, pneumatickým čerpadlem se zásobníkem nebo elektrickým čerpadlem se zásobníkem) nezbytné jako minimum pro konstrukci systému centrálního mazání. Tyto přídatné konstrukční prvky nedodává společnost Festo, ale můžete je objednat od těchto firem:

- firma Lincoln
- firma Bielomatik
- firma SKF (Vogel)

Společnost Festo doporučuje tyto firmy, protože dodávají všechny potřebné díly.



- 1 ruční pumpa
- 2 pneumatické čerpadlo se zásobníkem
- 3 elektrické čerpadlo se zásobníkem
- 4 ručně ovládané čerpadlo se zásobníkem
- 5 blok mazacích koncovek
- 6 rozdělovací blok
- 7 hadice nebo trubky
- 8 šroubení

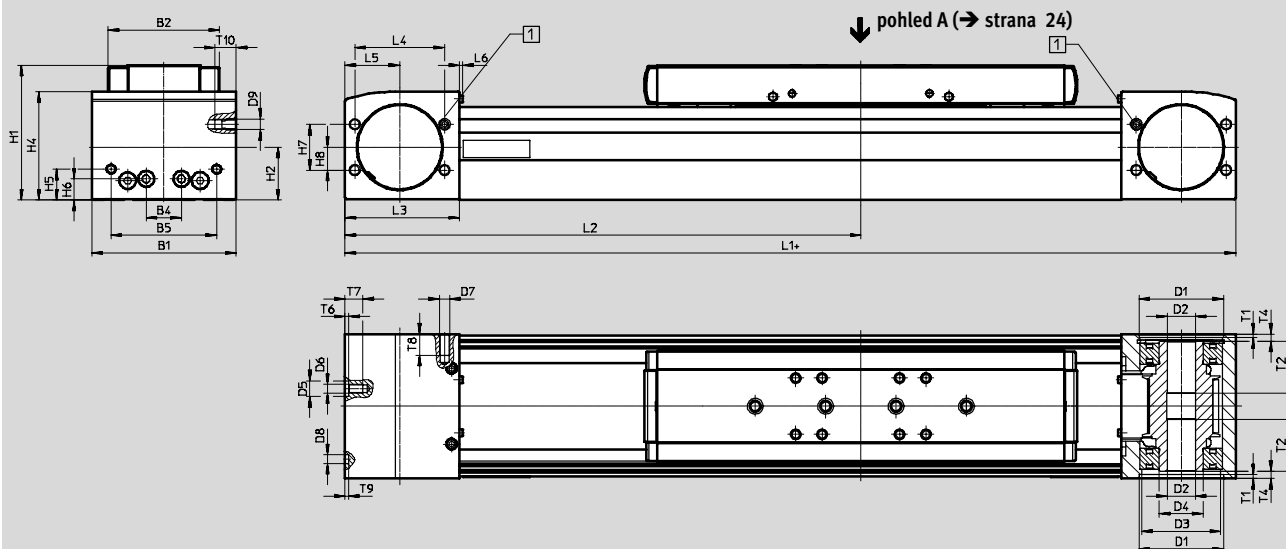
Pohony s ozubeným řemenem ELGA-TB-KF, kuličková oběžná pouzdra

technické údaje

FESTO

Rozměry

modely CAD ke stažení → www.festo.com



+ = přičíst zdvih + 2x rezervu zdvihu

1 připojení profuku

velikost	B1	B2	B4	B5	D1 ∅ H7	D2 ∅ H7	D3 ∅	D4 ∅	D5 ∅ H7	D6	D7
70	69	48,2	30	45	38	16	34	25	-	M5	M6
80	82	63,2	20	60	48	16	45	25	9	M5	M6
120	120	95	80	40	80	23	72	45	-	M8	M8
150	154	125	115	80	95	32	90	60	-	M8	M8

velikost	D8 ∅ H7	D9	H1	H2	H4	H5	H6	H7	H8	L1	L2 min.
70	5	M6	64	26,5	50,8	13	13	24	12	346	173
80	5	M6	76,5	30	61,5	17,5	12	26	13	386	193
120	9	M8	111,5	45	91	22	22	59	32	546	273
150	9	M8	141,5	58,6	121	26,5	26,5	80	40	712	356

velikost	L3	L4	L5	L6	T1	T2	T4	T6	T7	T8	T9	T10
70	57,5	42	27,5	2,3	2,1	18	7,2	-	10	12	3,1	12
80	65	51	31	2,3	2,1	29,5	4	2,1	10,1	12	2	12
120	100	76	50	2,5	3,1	29,5	4	-	16	16	2,1	16
150	140	80	70	2,5	2,8	32	4	-	18	17	2,1	17

Pohony s ozubeným řemenem ELGA-TB-KF, kuličková oběžná pouzdra

technické údaje

Rozměry modely CAD ke stažení → www.festo.com

profil

velikost 70

velikost 80

velikost 120

velikost 150

1 drážka pro čidla
 2 upevňovací drážka pro kameny:
 u velikostí 70, 80: kámen do drážky NST-5-M5
 u velikostí 120, 150: kámen do drážky NST-8-M6

- - upozornění

Požadavky na rovinnost montážní plochy a namontovaných dílů
 a na použití v rámci paralelních konstrukcí viz
 → www.festo.com/sp Dokumentace pro uživatele

velikost	B10	B11	H10
70	67	40	20
80	80	40	20
120	116	40	20
150	150	80	20

Pohony s ozubeným řemenem ELGA-TB-KF, kuličková oběžná pouzdra

technické údaje

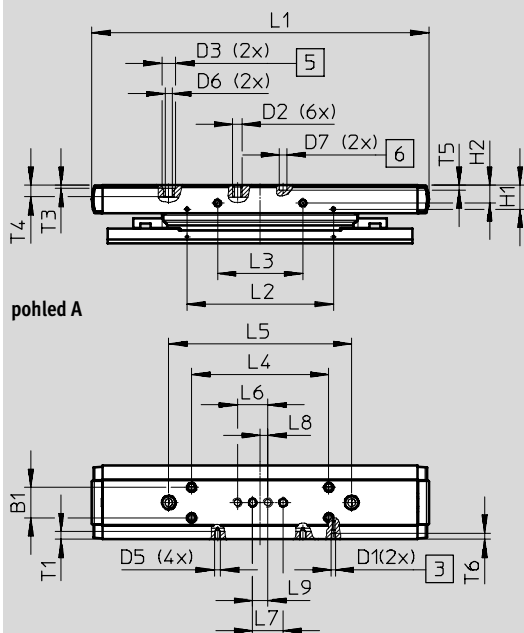
FESTO

Rozměry

saně

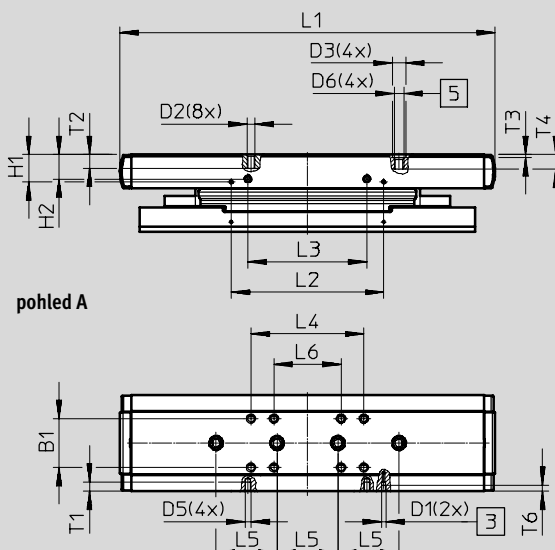
modely CAD ke stažení → www.festo.com

velikost 70



pohled A

velikost 80



pohled A

- 3 mazací připojení
- 5 díry pro středící dutinky ZBH
- 6 díry pro středící kolík ZBS

velikost	B1	D1	D2	D3 Ø H7	D5	D6	D7 Ø H7	H1	H2	L1	L2	L3
	±0,1							±0,1	±0,1		±0,1	±0,1
70	20	M6	M5	9	M4	M6	5	14,2	11,7	221	96	56
80	32	M6	M5	9	M4	M6	-	16,6	16	246	101,4	78

velikost	L4	L5	L6	L7	L8	L9	T1	T2	T3	T4	T5	T6	
	±0,1	±0,03	±0,1	±0,03		±0,1			+0,1		±0,1	min.	max.
70	90	120	20	20	5	10	5,1	-	2,1	7,5	3,1	4,2	4,6-0,1
80	74	40	44	-	-	-	6	9	2,1	9,7-0,2	-	5,6	5,9-0,1

Pohony s ozubeným řemenem ELGA-TB-KF, kuličková oběžná pouzdra

technické údaje

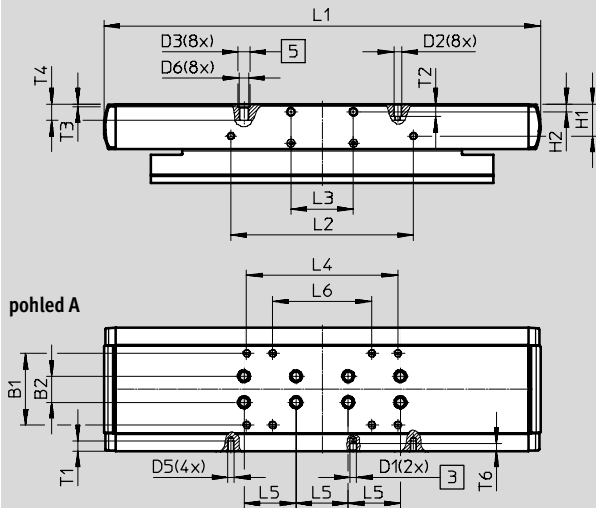
FESTO

Rozměry

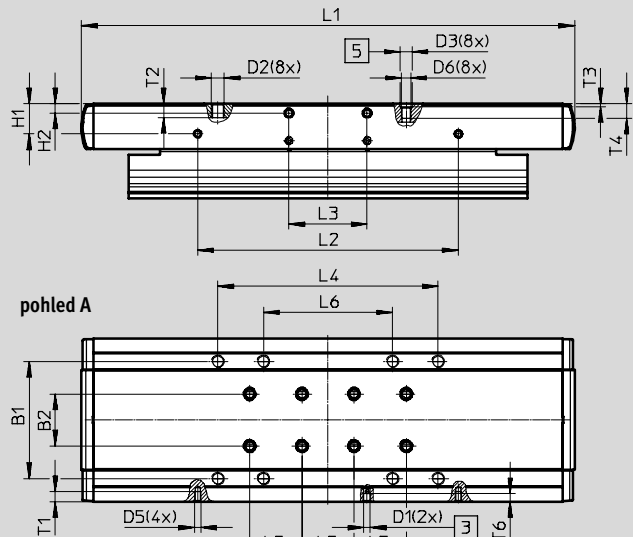
modely CAD ke stažení → www.festo.com

saně

velikost 120



velikost 150



- 3 mazací připojení
- 5 díry pro středící dutinky ZBH

velikost	B1	B2	D1	D2	D3	D5	D6	H1	H2	L1
	±0,1	±0,03			∅ H7			±0,1		
120	55	20	M6	M5	9	M5	M6	24,5	6	335
150	90	40	M6	M8	9	M5	M6	23	7±0,1	378,4

velikost	L2	L3	L4	L5	L6	T1	T2	T3	T4	T6
	±0,1	±0,1	±0,1	±0,03	±0,1			+0,1		
120	140	48	116	40	76	8	9,7	2,1	12,6 _{-0,3}	6
150	200	60	169	40	99	7,5	10,7	2,1	11	7

Pohony s ozubeným řemenem ELGA-TB-KF, kuličková oběžná pouzdra

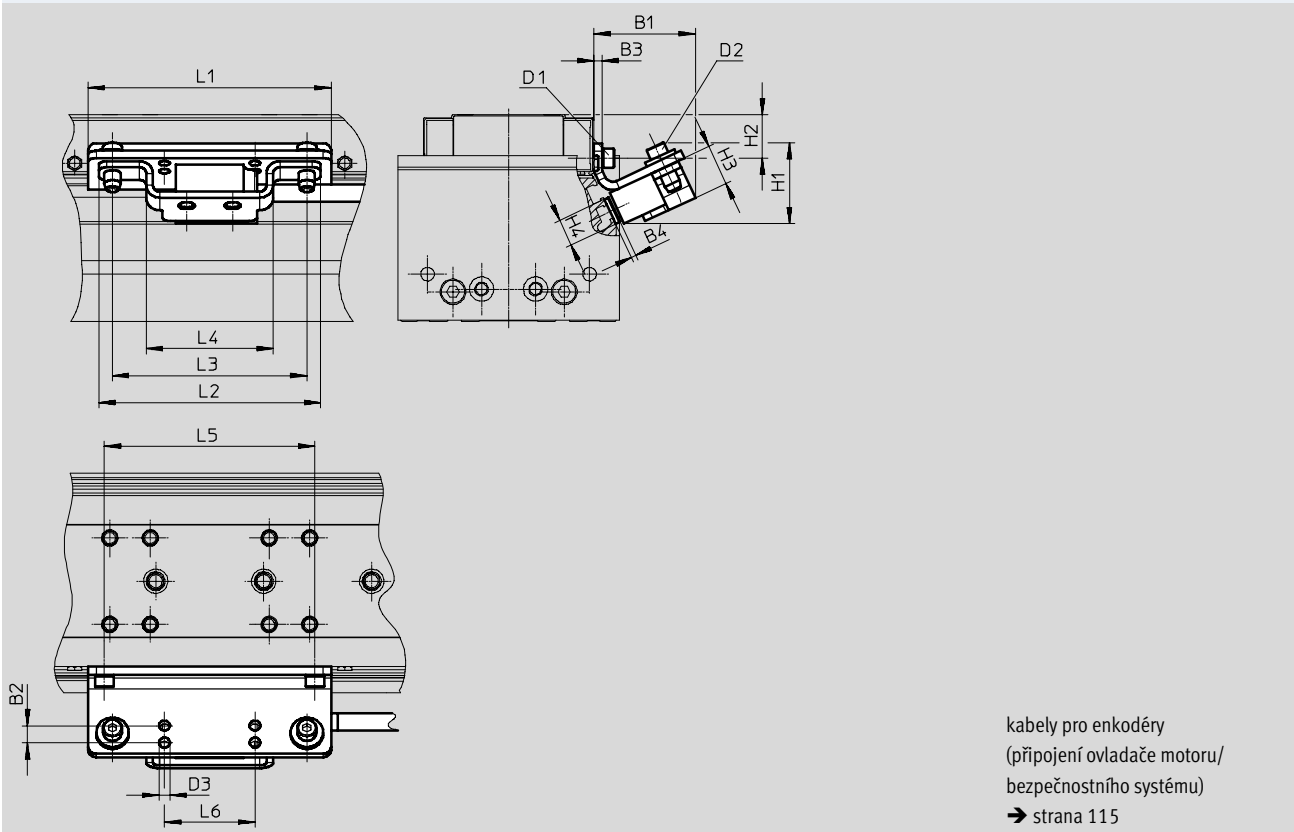
technické údaje

FESTO

Rozměry

modely CAD ke stažení → www.festo.com

ELGA-...-M1/M2 – s inkrementálním odměřovacím systémem



velikost	B1	B2	B3	B4	D1	D2	D3 Ø	H1	H2
70	40	7	3	1,8	M4x8	M4x14	4	35	11,7
80	40	7	3	1,8	M4x14	M4x14	4	35	16
120	41	7	3	1,8	M4x14	M4x14	4	35	24,5
150	42	7	3	1,8	M5x10	M4x14	4	35	23

velikost	H3	H4	L1	L2	L3	L4	L5	L6
70	15	10	86	82	72	47	56	33,5
80	15	10	90	82	72	47	78	33,5
120	15	10	170	82	72	47	140	33,5
150	15	10	220	82	72	47	200	33,5

Pohony s ozubeným řemenem ELGA-TB-KF, kuličková oběžná pouzdra

technické údaje

★ doporučené výrobky

Údaje pro objednávky

Vlastnosti:

- rezerva zdvihu: 0 mm
- standardní saně

velikost	zdvih [mm]	č. dílu	typ
70	300	★ 8041851	ELGA-TB-KF-70-300-0H
	400	★ 8041852	ELGA-TB-KF-70-400-0H
	500	★ 8041853	ELGA-TB-KF-70-500-0H
	600	★ 8041854	ELGA-TB-KF-70-600-0H
	800	★ 8041855	ELGA-TB-KF-70-800-0H
	1000	★ 8041856	ELGA-TB-KF-70-1000-0H
	1200	★ 8041857	ELGA-TB-KF-70-1200-0H
80	400	★ 8041858	ELGA-TB-KF-80-400-0H
	500	★ 8041859	ELGA-TB-KF-80-500-0H
	600	★ 8041860	ELGA-TB-KF-80-600-0H
	800	★ 8041861	ELGA-TB-KF-80-800-0H
	1000	★ 8041862	ELGA-TB-KF-80-1000-0H
	1200	★ 8041863	ELGA-TB-KF-80-1200-0H
120	400	★ 8041864	ELGA-TB-KF-120-400-0H
	500	★ 8041865	ELGA-TB-KF-120-500-0H
	600	★ 8041866	ELGA-TB-KF-120-600-0H
	800	★ 8041867	ELGA-TB-KF-120-800-0H
	1000	★ 8041868	ELGA-TB-KF-120-1000-0H
	1200	★ 8041869	ELGA-TB-KF-120-1200-0H
	1500	★ 8041870	ELGA-TB-KF-120-1500-0H

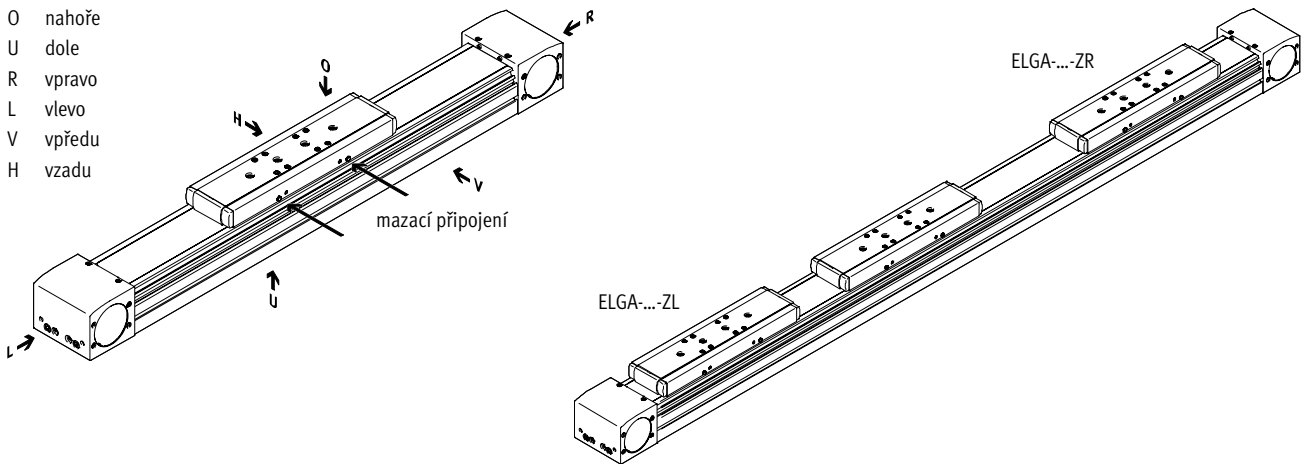
Pohony s ozubeným řemenem ELGA-TB-KF, kuličková oběžná pouzdra

údaje pro objednávky – stavebnice výrobků

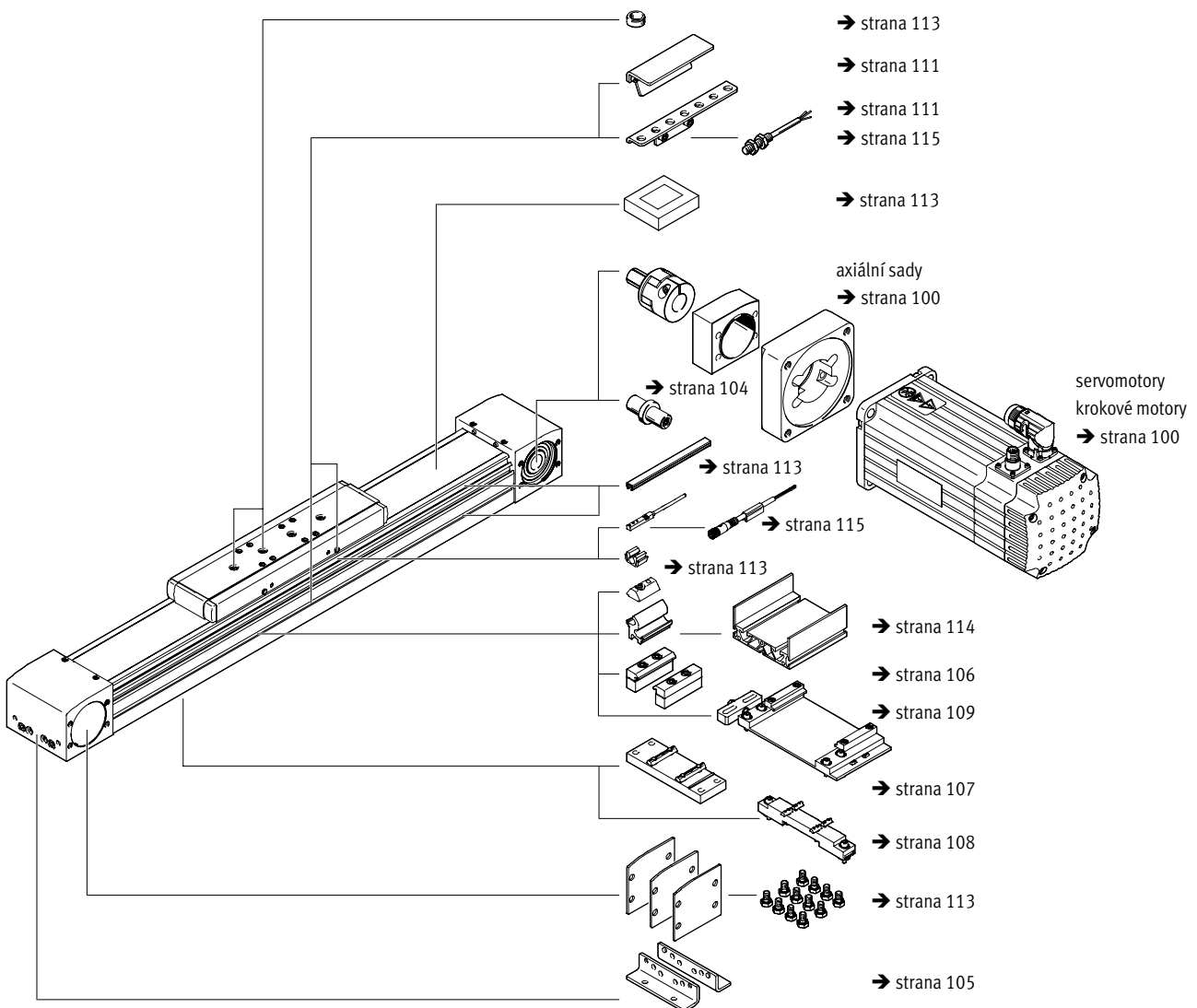


Orientační pomůcka

- O nahoře
- U dole
- R vpravo
- L vlevo
- V vpředu
- H vzadu



Příslušenství



Pohony s ozubeným řemenem ELGA-TB-KF, kuličková oběžná pouzdra

FESTO

údaje pro objednávky – stavebnice výrobků

Tabulka pro objednávky							
velikost	70	80	120	150	podmínky	kód	zadání
M č. stavebnice	8024914	8024915	8024916	8024917			
konstrukce	přímočarý pohon					ELGA	ELGA
funkce	ozubený řemen					★ -TB	-TB
vedení	vedení v kuličkových oběžných pouzdrech					★ -KF	-KF
velikost [mm]	70	80	120	150		★ -...	
délka zdvihu [mm]	1 ... 5000	1 ... 8500	1 ... 8500	1 ... 7000		★ -...	
rezerva zdvihu [mm]	0 ... 999 (0 = žádná rezerva zdvihu)				1	★ -...H	
O přídatné saně	bez					★	
	1 saně vlevo					★ -ZL	
	1 saně vpravo					★ -ZR	
odměřovací systém, inkrementální	bez					★	
	rozlišení 2,5 µm					-M1	
	rozlišení 10 µm					-M2	
montážní poloha měřicího systému	bez					★	
	vzadu				2	B	
	vpředu				2	F	
návod k obsluze	s návodem k obsluze					★	
	bez návodu k obsluze					★ -DN	

1 ... H součet jmenovitého zdvihu a 2x rezervy zdvihu musí být minimálně 50 mm a nesmí přesahovat maximální délku zdvihu

2 B, F pouze s odměřovacím systémem M1, M2

M minimální údaje

O volitelné

kód pro objednávky

ELGA - TB - KF - - - - - - - -

doporučený sortiment Festo

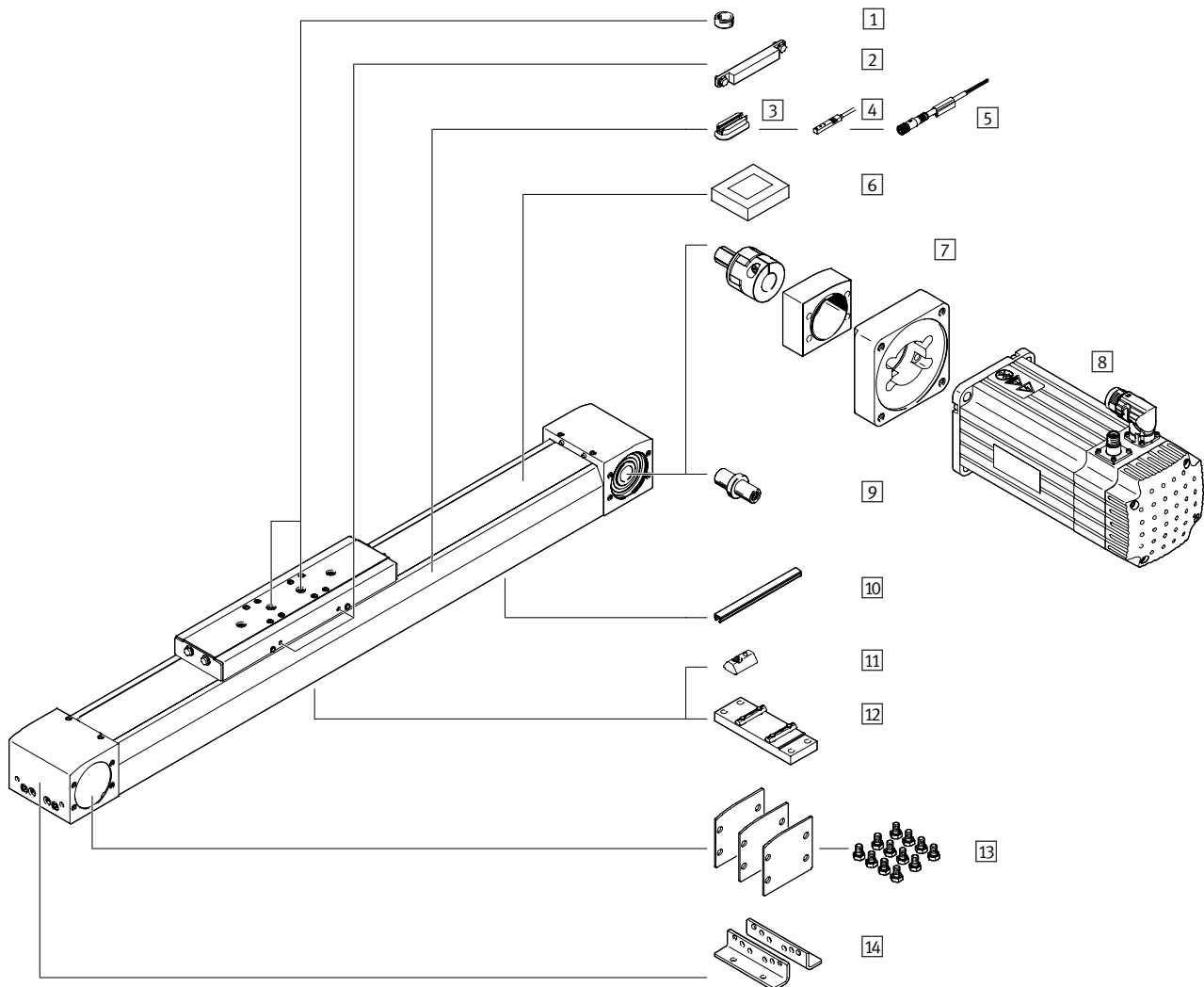
★ připraveno k odeslání ze skladu během 24 h

★ připraveno k odeslání ze skladu nejpozději do 5 dnů

Pohony s ozubeným řemenem ELGA-TB-KF-F1, kuličková oběžná pouzdra

přehled periferií – pro potravinářství

FESTO



Pohony s ozubeným řemenem ELGA-TB-KF-F1, kuličková oběžná pouzdra

přehled periférií – pro potravinářství

Příslušenství		
typ	popis	→ strana/internet
1 středící kolíky/dutinky ZBS, ZBH	<ul style="list-style-type: none"> pro vystředění zátěže a montážních dílů na saních 2 středící kolíky/dutinky obsaženy v dodávce pohonu 	113
2 spínací lišty EAPM	ke snímání polohy saní	112
3 upevňovací sady CRSMB	pro upevnění indukčního čidla (kulatý tvar) na pohon	112
4 přibližovací čidla, do drážky T SME-8M	ke snímání polohy saní	115
5 spojovací kabely NEBU	pro čidla	115
6 upínací prvky EADT	nástroj k napnutí krycí pásky	113
7 axiální sady EAMM	pro axiální montáž motoru (zahrnuje spojku, těleso spojky a přírubu motoru)	100
8 motory EMME, EMMS	motory s převodovkou nebo bez ní, s brzdou nebo bez ní, speciálně přizpůsobené pro pohony	100
9 čepy hřídele EAMB	<ul style="list-style-type: none"> podle potřeby lze použít jako alternativní rozhraní pro kombinace pohonů/motoru → strana 100 není potřeba čep hřídele 	104
10 krycí lišty do drážky ABP	pro ochranu před znečištěním	113
11 kameny do drážky NST	pro upevnění montážních dílů	113
12 mezípodpory EAHF-L5	k upevnění pohonu, zespodu za profil	107
13 sady krytů EASC-L5	k zakrytí víka pohonu ze strany	113
14 patková upevnění HPE	<ul style="list-style-type: none"> k upevnění pohonu za koncové víko u velikých sil a momentů je nutné pohon upevnit za profil 	105

Pohony s ozubeným řemenem ELGA-TB-KF-F1, kuličková oběžná pouzdra

FESTO

vysvětlení typového značení – pro potravinářství

	ELGA	-	TB	-	KF	-	70	-	800	-	20H	-	
typ													
ELGA	pohon s ozubeným řemenem												
funkce pohonu													
TB	ozubený řemen												
vedení													
KF	vedení v kuličkových oběžných pouzdrech												
velikost													
zdvih [mm]													
rezerva zdvíhu													
přídavné saně													
-	bez												
ZL	1 saně, vlevo												
ZR	1 saně, vpravo												

Pohony s ozubeným řemenem ELGA-TB-KF-F1, kuličková oběžná pouzdra

vysvětlení typového značení – pro potravinářství

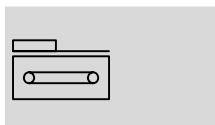
→	-	F1	-	PU1	-	
další vlastnosti						
F1	v souladu s rozšířenými informacemi o materiálech vhodné pro použití v potravinářství					
materiál ozubeného řemenu						
PU1	nepotažený PU					
návod k obsluze						
-	s návodem k obsluze					
DN	bez návodu k obsluze					

Pohony s ozubeným řemenem ELGA-TB-KF-F1, kuličková oběžná pouzdra

FESTO

technické údaje – pro potravinářství

funkce



-  - velikost
70 ... 120
-  - délka zdvihu
50 ... 8500 mm
-  - www.festo.com
-  - servis oprav



Obecné technické údaje				
velikost		70	80	120
konstrukce		elektromechanický pohon s ozubeným řemenem		
vedení		vedení v kuličkových oběžných pouzdrech		
montážní poloha		libovolná		
pracovní zdvih	[mm]	50 ... 5000	50 ... 8500	50 ... 8500
max. posuvová síla F_x	[N]	260	600	1000
max. moment při chodu naprázdno ¹⁾	[Nm]	0,8	1,5	4,5
max. posuvový odpor při chodu naprázdno ¹⁾	[N]	55,8	75,4	122
max. hnací moment pohonu	[Nm]	3,72	11,9	26,2
max. rychlost	[m/s]	5		
max. zrychlení	[m/s ²]	50		
opakovatelná přesnost	[mm]	±0,08		

1) při 0,2 m/s

Provozní a okolní podmínky	
teplota okolí ¹⁾	[°C] -10 ... +60
stupeň krytí	IP40
trvalá doba sepnutí	[%] 100
vhodnost pro potravinářství ²⁾	→ rozšířené informace o materiálech

1) Berte ohled na rozsah použití čidel.

2) další informace na www.festo.com/sp → certifikáty

Hmotnost [kg]				
velikost		70	80	120
základní hmotnost při zdvihu 0 mm ¹⁾		3,01	4,70	15,68
přírůstek hmotnosti na 1000 mm zdvihu		4,00	5,13	10,64
pohybující se hmotnost				
ELGA-...		0,9	1,9	4,19
ELGA-...ZL/ZR		0,74	1,53	3,24

1) vč. saní

Pohony s ozubeným řemenem ELGA-TB-KF-F1, kuličková oběžná pouzdra

FESTO

technické údaje – pro potravinářství

Ozubený řemen				
velikost		70	80	120
dělení	[mm]	3	5	5
prodloužení ¹⁾	[%]	0,096	0,09	0,094
účinný průměr	[mm]	28,65	39,79	52,52
posuvová konstanta	[mm/ot.]	90	125	165

1) při max. posuvové síle

Moment setrvačnosti				
velikost		70	80	120
J_0	[kg mm ²]	245	976	4065
J_H na metr zdvihu	[kg mm ² /m]	24,4	76,8	176,5
J_L na kg užitečné zátěže	[kg mm ² /kg]	205	396	690
J_W pro přídatné saně	[kg mm ²]	186	761	2891

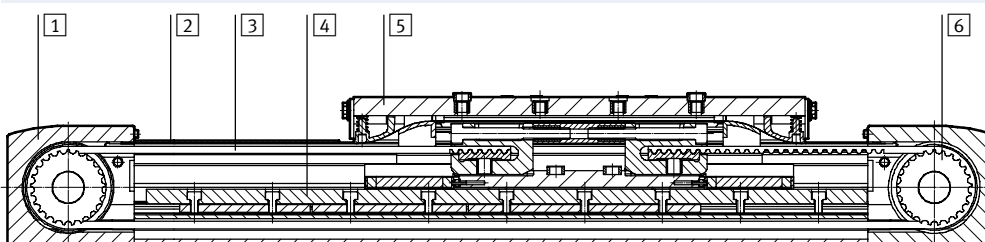
Moment setrvačnosti J_A celého pohonu se vypočítá následovně:

$$J_A = J_0 + K \times J_W + J_H \times \text{pracovní zdvih [m]} + J_L \times m_{\text{užitečná zátěž [kg]}}$$

$K =$ počet přídatných saní

Materiály

funkční řez



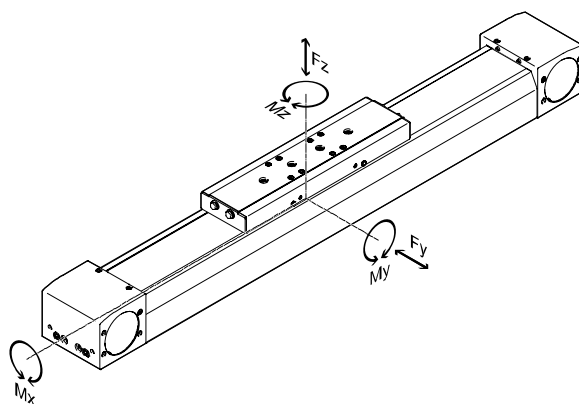
Pohon				
velikost		70	80	120
1	víka pohonu	tvárný legovaný hliník, eloxovaný		
2	krycí páska	ušlechtilá ocel, nerezová		
3	ozubený řemen	polyuretan s ocelovým kordem		
4	vodící lišta	ušlechtilá ocel		zušlechťená ocel
5	saně	tvárný legovaný hliník, eloxovaný		
6	řemenice	silně legovaná ocel, nerezová		
upozornění k materiálu		odpovídá RoHS		
		obsahuje látky LABS (bránící nanášení laků)		

Pohony s ozubeným řemenem ELGA-TB-KF-F1, kuličková oběžná pouzdra

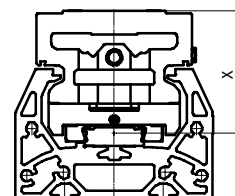
technické údaje – pro potravinářství

Hodnoty zatížení

Uvedené síly a momenty se vztahují na střed vedení. Působišťem je průsečík středu vedení a středu délky saní. V dynamickém provozu nesmějí být hodnoty překročeny. Přitom je nutné věnovat pozornost zvláště brzdění.



vzdálenost od povrchu saní ke středu vedení



Vzdálenost od povrchu saní ke středu vedení			
velikost		70	80
			120
rozměr x	[mm]	37	50
			70

Max. přípustné síly a momenty při životnosti 5000 km			
velikost		70	80
			120
F _{y,max.}	[N]	1500	2500
F _{z,max.}	[N]	1850	3050
M _{x,max.}	[Nm]	16	36
M _{y,max.}	[Nm]	132	228
M _{z,max.}	[Nm]	132	228

-  upozornění

Pro životnost vedení 5000 km musí být faktor zatížení, vycházející z maximálních přípustných sil a momentů, menší než 1 ($f_v < 1$).

Pokud na pohon působí více uvedených sil a momentů současně, musí být kromě uvedených maximálních hodnot zatížení dodržena ještě následující rovnice:

Výpočet srovnávacího faktoru zatížení:

$$f_v = \frac{|F_{y,dyn}|}{F_{y,max}} + \frac{|F_{z,dyn}|}{F_{z,max}} + \frac{|M_{x,dyn}|}{M_{x,max}} + \frac{|M_{y,dyn}|}{M_{y,max}} + \frac{|M_{z,dyn}|}{M_{z,max}}$$

Pohony s ozubeným řemenem ELGA-TB-KF-F1, kuličková oběžná pouzdra

technické údaje – pro potravinářství

Výpočet životnosti

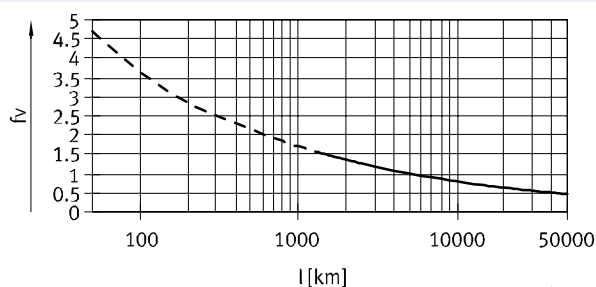
Životnost vedení závisí na zatížení. Životnost vedení lze odvodit z charakteristiky srovnávacího faktoru zatížení f_v ve vztahu k životnosti, viz následující diagram.

Toto schéma poskytuje pouze teoretickou hodnotu. Pokud je srovnávací faktor zatížení f_v vyšší než 1,5, je nezbytné konzultovat s místním zastoupením společnosti Festo.

Srovnávací faktor zatížení f_v ve vztahu k životnosti

Příklad:

Budete pohybovat zátěží X kg. Z výpočtu podle uvedené rovnice (→ strana 36) dostaneme srovnávací faktor zatížení f_v 1,5. Podle diagramu má vedení životnost cca 1500 km. Snížením zrychlení se sníží hodnoty M_z a M_y . Pokud srovnávací faktor zatížení f_v klesne na hodnotu 1, životnost dosáhne 5000 km.



upozornění

software pro návrh
PositioningDrives
www.festo.com

Pomocí softwaru pro výběr a konfiguraci lze vypočítat zatížení vedení pro životnost 5000 km.

Pro $f_v > 1,5$ jsou srovnávací hodnoty pro vedení v kuličkových oběžných pouzdech pouze teoretické.

Porovnání hodnot zatížení při 5000 km s dynamickými silami a momenty vedení v kuličkových oběžných pouzdech

Hodnoty zatížení valivého vedení jsou normalizovány podle ISO a JIS pomocí dynamických a statických sil a momentů. Tyto síly a momenty vycházejí z očekávané životnosti systému vedení 100 km podle ISO či 50 km podle JIS. Protože hodnoty zatížení závisí na požadované životnosti, nelze max. přípustné síly a momenty při životnosti 5000 km srovnávat s dynamickými silami a momenty valivých vedení podle ISO/JIS.

Ke snadnému porovnání kapacity vedení přímočarých pohonů ELGA s valivými vedeními uvádíme v následující tabulce teoreticky přípustné síly a momenty, při teoretické životnosti 100 km. To odpovídá dynamickým silám a momentům dle ISO.

Hodnoty pro životnost 100 km jsou zjištěny čistě výpočtem a slouží výhradně k porovnání dynamických sil a momentů podle ISO. Zatížení pohonů těmito silami je nepřipustné a může pohony poškodit.

Max. přípustné síly a momenty při teoretické životnosti 100 km (pouze z pohledu vedení)

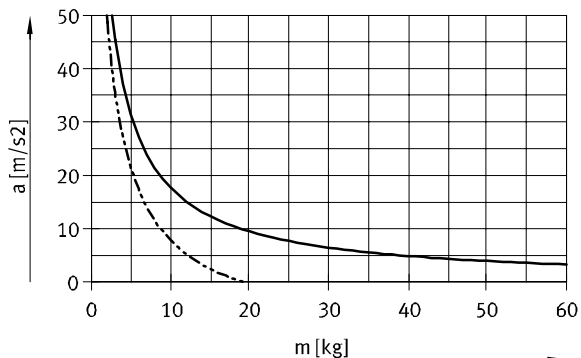
velikost		70	80	120
$F_{y_{max}}$	[N]	5520	9200	20240
$F_{z_{max}}$	[N]	6808	11224	25355
$M_{x_{max}}$	[Nm]	59	132	383
$M_{y_{max}}$	[Nm]	486	839	2502
$M_{z_{max}}$	[Nm]	486	839	2502

Pohony s ozubeným řemenem ELGA-TB-KF-F1, kuličková oběžná pouzdra

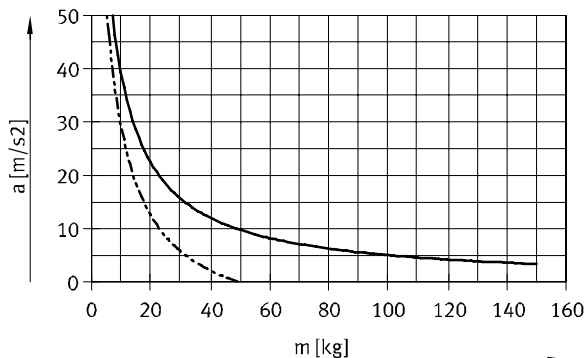
technické údaje – pro potravinářství

Max. zrychlení a v závislosti na užitečné zátěži m

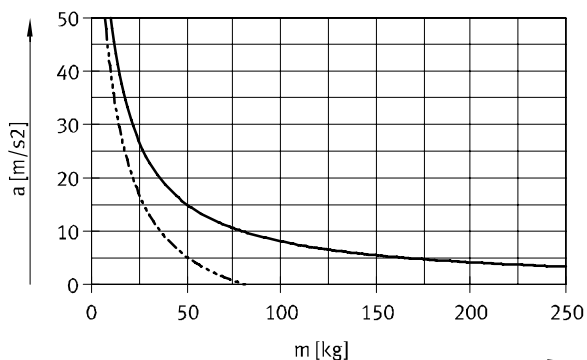
velikost 70



velikost 80

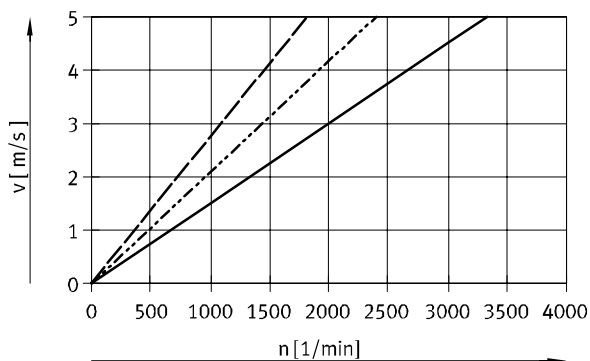


velikost 120



— vodorovně
- - - svisle

Rychlost v v závislosti na otáčkách n



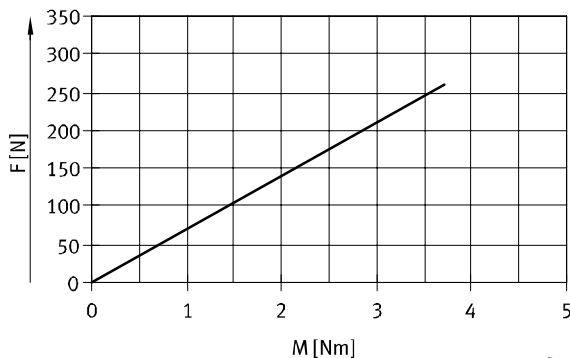
— ELGA-TB-KF-70
- - - ELGA-TB-KF-80
- · - ELGA-TB-KF-120

Pohony s ozubeným řemenem ELGA-TB-KF-F1, kuličková oběžná pouzdra

technické údaje – pro potravinářství

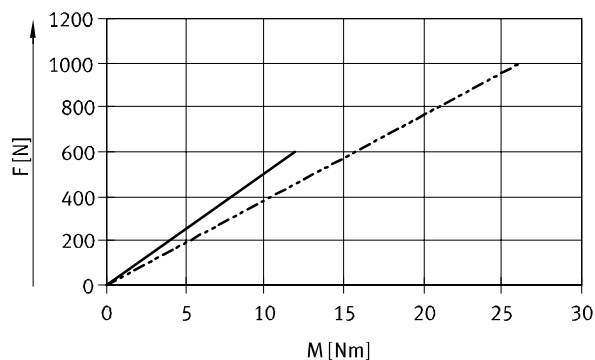
Teoretická posuvová síla F v závislosti na vstupním momentu M

velikost 70



ELGA-TB-KF-70

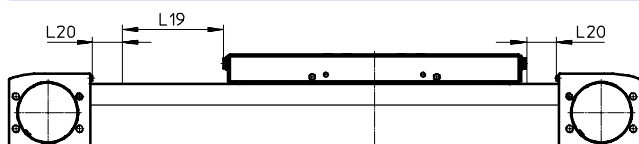
velikost 80/120



ELGA-TB-KF-80

ELGA-TB-KF-120

Rezerva zdvihu



L19 = jmenovitý zdvih
L20 = rezerva zdvihu

• rezerva zdvihu je bezpečnostní vzdálenost, která se zpravidla neuvádí jako pracovní zdvih

• součet jmenovitého zdvihu a 2x rezervy zdvihu nesmí přesahovat maximální pracovní zdvih z katalogu

• délku rezervy zdvihu lze zvolit libovolně
• rezerva zdvihu se definuje parametrem „rezerva zdvihu“ ve stavebnici výrobků

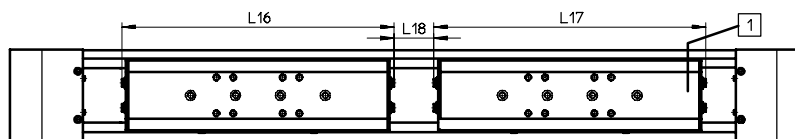
Příklad:

typ ELGA-TB-KF-70-500-20H-...
jmenovitý zdvih = 500 mm
2x rezerva zdvihu = 40 mm
pracovní zdvih = 540 mm
(540 mm = 500 mm + 2x 20 mm)

Zkrácení pracovního zdvihu

u pohonu ELGA s přídatnými saněmi ZL/ZR

U pohonu s ozubeným řemenem s přídatnými saněmi se pracovní zdvih zkracuje o délku přídatných saní a vzdálenost mezi oběma saněmi.



L16 = délka saní
L17 = délka přídatných saní
L18 = vzdálenost mezi oběma saněmi

1 přídatné saně

Příklad:

typ ELGA-TB-KF-70-500-...-ZR
pracovní zdvih s přídatnými saněmi = 500 mm
L18 = 50 mm
L16, L17 = 221 mm
pracovní zdvih s přídatnými saněmi = 229 mm
(500 mm – 50 mm – 221 mm)

Rozměry – přídatné saně

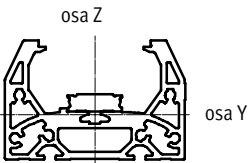
velikost	70	80	120
délka L17 [mm]	221	246	335
vzdálenost mezi saněmi L18 [mm]	≥ 50	≥ 50	≥ 50

Pohony s ozubeným řemenem ELGA-TB-KF-F1, kuličková oběžná pouzdra

technické údaje – pro potravinářství



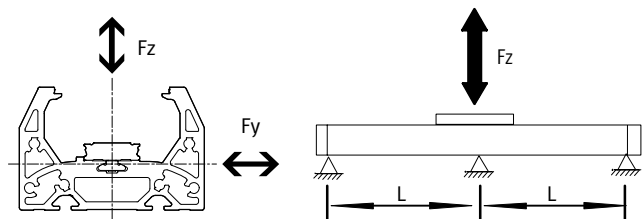
Momenty ploch 2. stupně



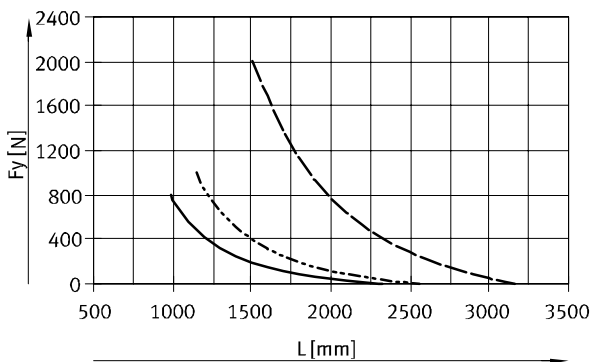
velikost		70	80	120
I_y	[mm ⁴]	$1,69 \times 10^5$	$2,95 \times 10^5$	$1,35 \times 10^6$
I_z	[mm ⁴]	$4,84 \times 10^5$	$9,78 \times 10^5$	$4,50 \times 10^6$

Maximální přípustná vzdálenost mezi podporami L (bez upevnění za profil/mezipodpory EAHF) v závislosti na síle F

Aby se při dlouhém zdvihu omezil průhyb, musíte pohon případně podepřít. Následující diagramy slouží ke zjištění maximálních přípustných vzdáleností podpor L v závislosti na působící síle F. Průhyb je $f = 0,5$ mm.

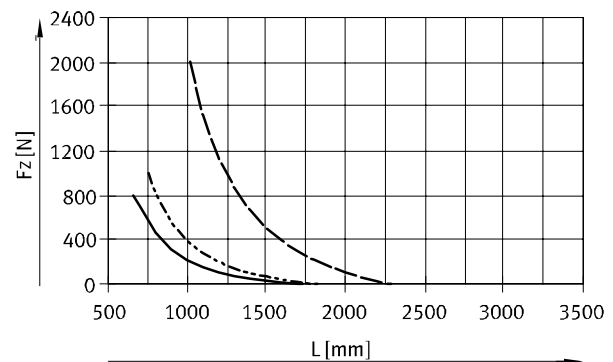


Síla Fy



- ELGA-TB-KF-70
- - - ELGA-TB-KF-80
- ELGA-TB-KF-120

Síla Fz



Doporučené mezní hodnoty průhybu

Doporučujeme zachovat následující mezní hodnoty průhybu, aby nebyla ovlivněna funkce pohonu. Větší deformace mohou zvýšit tření a opotřebení a tak zkrátit životnost.

velikost	dynamický průhyb (zátěž za pohybu)	statický průhyb (zátěž v klidovém stavu)
70 ... 120	0,05 % délky pohonu, max. 0,5 mm	0,1 % délky pohonu

Pohony s ozubeným řemenem ELGA-TB-KF-F1, kuličková oběžná pouzdra

technické údaje – pro potravinářství

Centrální mazání

S mazacími přípojením lze vedení pohonu s ozubeným řemenem ELGA-TB-KF-F1 trvale mazat prostřednictvím poloautomatického či plně automatického mazacího zařízení, čehož lze využívat v úlohách ve vlhkém či mokřém prostředí.

- možnost připojení je zajištěna již ve standardní verzi pohonu
- pro matici vřetena a obě kuličkové vložky slouží jediné mazací připojení

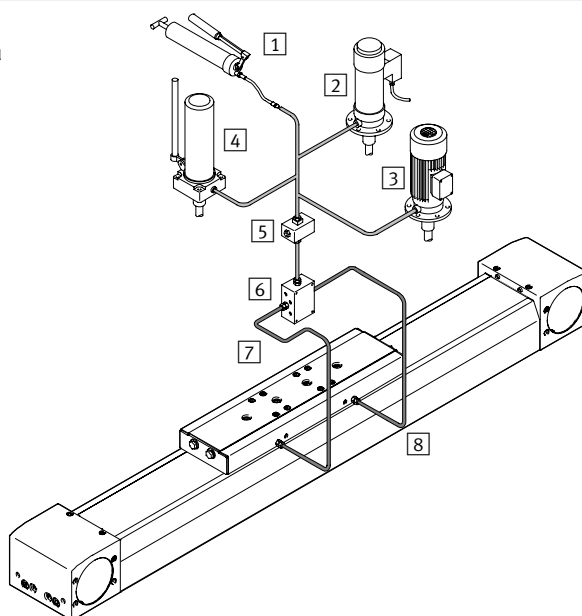
Rozměry saní
→ strana 44

Konstrukce centrálního mazání

Pro centrální mazání budete potřebovat různé konstrukční prvky. Na obrázku jsou patrné různé možnosti (s ruční pumpou, pneumatickým čerpadlem se zásobníkem nebo elektrickým čerpadlem se zásobníkem) nezbytné jako minimum pro konstrukci systému centrálního mazání. Tyto přídatné konstrukční prvky nedodává společnost Festo, ale můžete je objednat od těchto firem:

- firma Lincoln
- firma Bielomatik
- firma SKF (Vogel)

Společnost Festo doporučuje tyto firmy, protože dodávají všechny potřebné díly.



- 1 ruční pumpa
- 2 pneumatické čerpadlo se zásobníkem
- 3 elektrické čerpadlo se zásobníkem
- 4 ručně ovládané čerpadlo se zásobníkem
- 5 blok mazacích koncovek
- 6 rozdělovací blok
- 7 hadice nebo trubky
- 8 šroubení

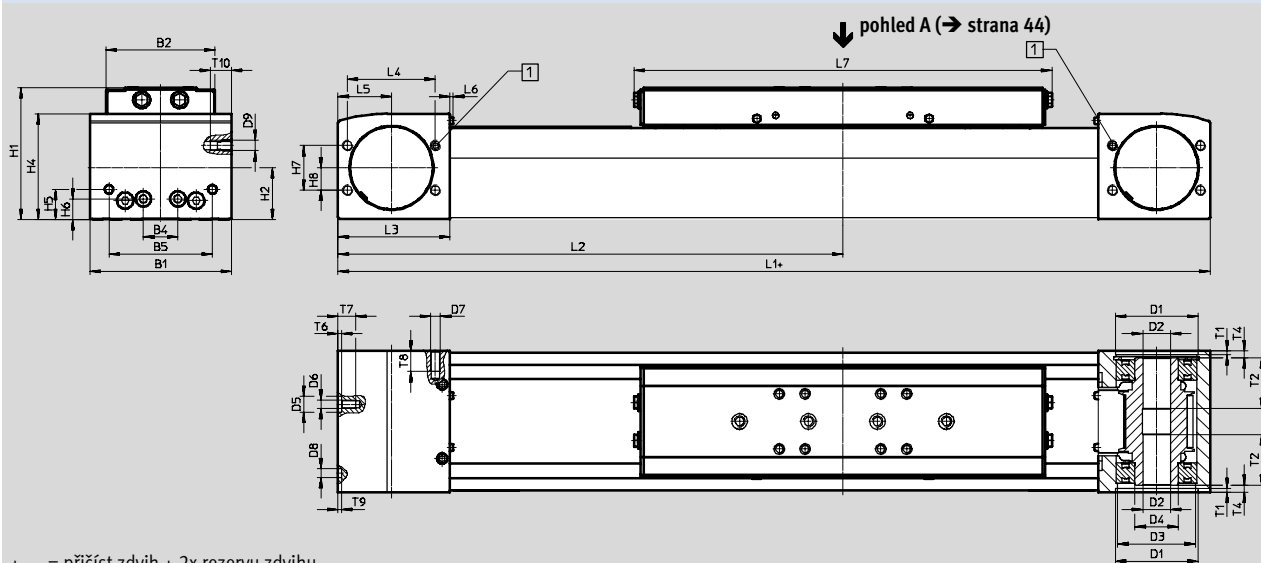
Pohony s ozubeným řemenem ELGA-TB-KF-F1, kuličková oběžná pouzdra

technické údaje – pro potravinářství

FESTO

Rozměry

modely CAD ke stažení → www.festo.com



+ = přičíst zdvih + 2x rezervu zdvihu

1 připojení profuku

velikost	B1	B2	B4	B5	D1 ∅ H7	D2 ∅ H7	D3 ∅	D4 ∅	D5 ∅ H7	D6	D7	D8 ∅ H7
70	69	48,2	30	45	38	16	34	25	–	M5	M6	5
80	82	63,2	20	60	48	16	45	25	9	M5	M6	5
120	120	95	80	40	80	23	72	45	–	M8	M8	9

velikost	D9	H1	H2	H4	H5	H6	H7	H8	L1	L2 min.	L3	L4
70	M6	64	26,5	50,8	13	13	24	12	346	178	57,5	42
80	M6	76,5	30	61,5	17,5	12	26	13	386	193	65	51
120	M8	111,5	45	91	22	22	59	32	546	273	100	76

velikost	L5	L6	L7	T1	T2	T4	T6	T7	T8	T9	T10
70	27,5	2,3	218	2,1	18	7,2	–	10	12	3,1	12
80	31	2,3	243	2,1	29,5	4	2,1	10,1	12	2	12
120	50	2,5	332	3,1	29,5	4	–	16	16	2,1	25

-  upozornění

Pro variantu ELGA-TB-KF-F1 se vyměňuje mazivo ve standardních ložiskách podle směrnice Doc. 23 EHEDG.

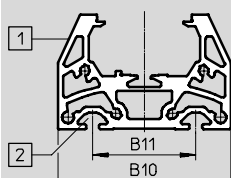
Původní tuk se až na nepatrné zbytkové množství nahradí tukem s certifikátem NSF H1.

Pohony s ozubeným řemenem ELGA-TB-KF-F1, kuličková oběžná pouzdra

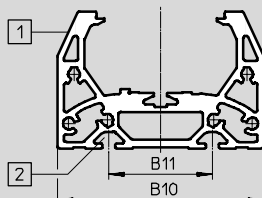
technické údaje – pro potravinářství

Rozměry modely CAD ke stažení → www.festo.com
profil

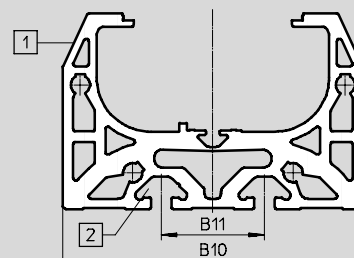
velikost 70



velikost 80



velikost 120



- 1 drážka pro čidla
- 2 upevňovací drážka pro kameny:
u velikostí 70, 80: kámen do drážky NST-5-M5
u velikosti 120: kámen do drážky NST-8-M6

upozornění

Požadavky na rovinnost montážní plochy a namontovaných dílů
a na použití v rámci paralelně se pohybujících konstrukcí

→ www.festo.com/sp Dokumentace pro uživatele

velikost	B10	B11
70	67	40
80	80	40
120	116	40

Pohony s ozubeným řemenem ELGA-TB-KF-F1, kuličková oběžná pouzdra

technické údaje – pro potravinářství

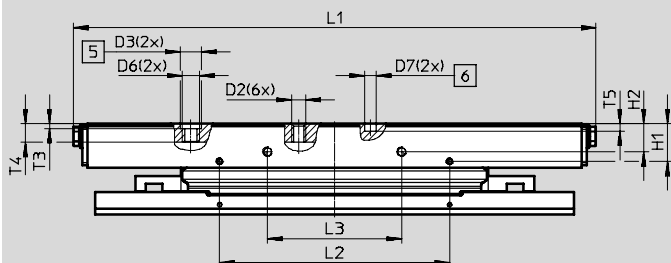
FESTO

Rozměry

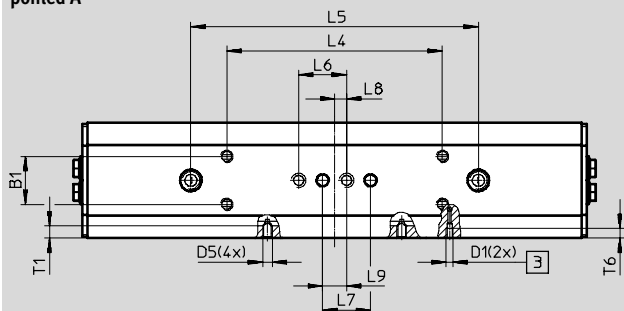
modely CAD ke stažení → www.festo.com

saně

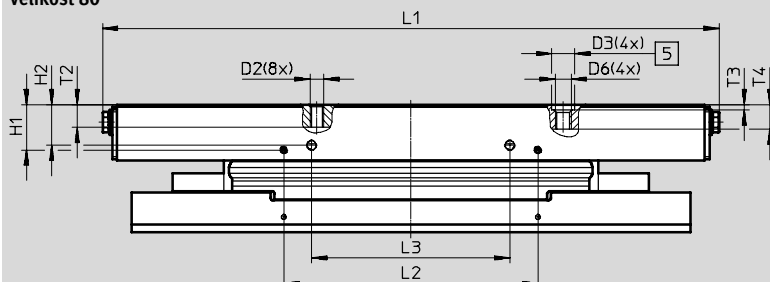
velikost 70



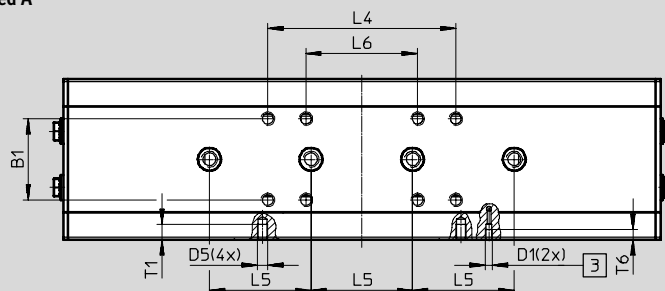
pohled A



velikost 80



pohled A



- 3 mazací připojení
- 5 díry pro středící dutinky ZBH
- 6 díry pro středící kolíčky ZBS

velikost	B1	D1	D2	D3 Ø H7	D5	D6	D7 Ø H7	H1	H2	L1	L2	L3
	±0,1							±0,1	±0,1		±0,1	±0,1
70	20	M6	M5	9	M4	M6	5	14,2	11,7	218	96	56
80	32	M6	M5	9	M4	M6	-	16,6	16	243	101,4	78

velikost	L4	L5	L6	L7	L8	L9	T1	T2	T3	T4	T5	T6	
												min.	max.
70	±0,1	±0,03	±0,1	±0,03		±0,1			+0,1		±0,1	4,2	4,6-0,1
80	74	40	44	-	-	-	6	9	2,1	9,7-0,2	-	5,6	5,9-0,1

Pohony s ozubeným řemenem ELGA-TB-KF-F1, kuličková oběžná pouzdra

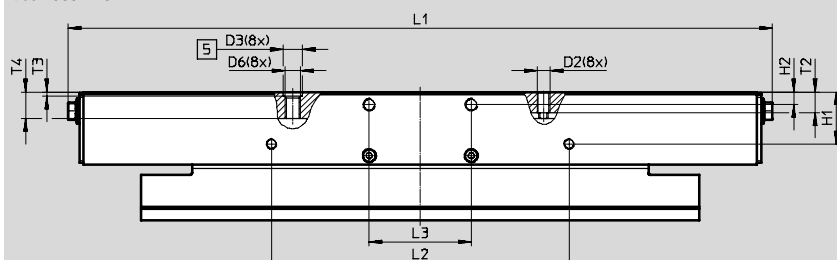
technické údaje – pro potravinářství

Rozměry

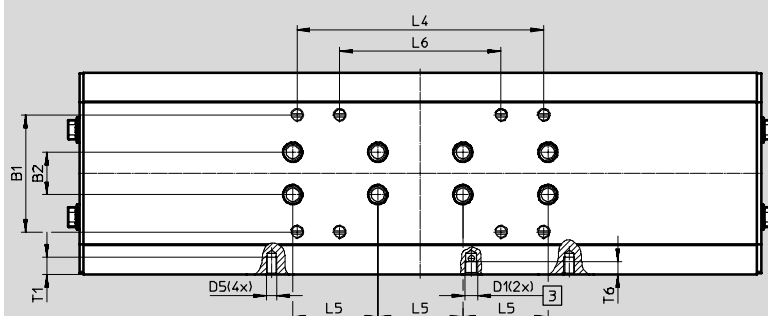
modely CAD ke stažení → www.festo.com

saně

velikost 120



pohled A



- 3 mazací připojení
- 5 díry pro středící dutinky ZBH

velikost	B1	B2	D1	D2	D3	D5	D6	H1	H2	L1
	±0,1	±0,03			∅ H7			±0,1		
120	55	20	M6	M5	9	M5	M6	24,5	6	332

velikost	L2	L3	L4	L5	L6	T1	T2	T3	T4	T6
	±0,1	±0,1	±0,1	±0,03	±0,1			+0,1	-0,3	
120	140	48	116	40	76	8	9,7	2,1	12,6	6

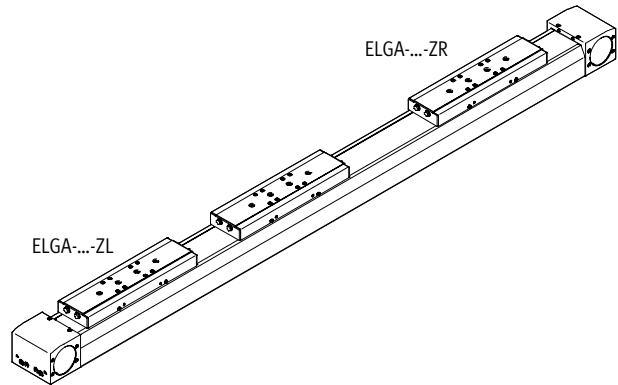
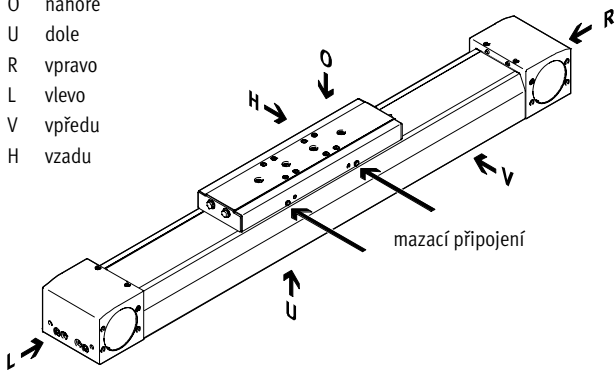
Pohony s ozubeným řemenem ELGA-TB-KF-F1, kuličková oběžná pouzdra

údaje pro objednávky – stavebnice výrobků – pro potravinářství

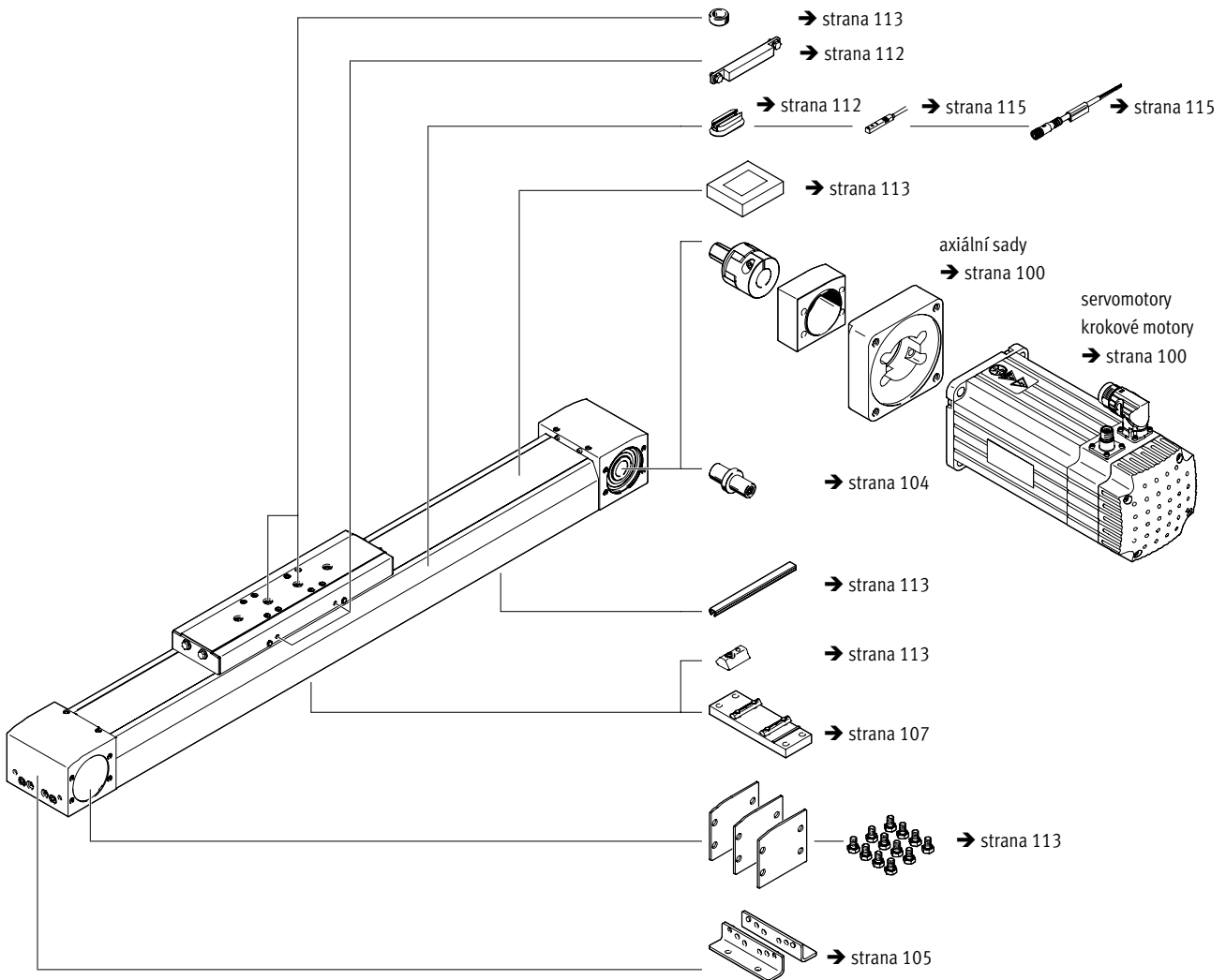
FESTO

Orientační pomůcka

- O nahoře
- U dole
- R vpravo
- L vlevo
- V vpředu
- H vzadu



Příslušenství



Pohony s ozubeným řemenem ELGA-TB-KF-F1, kuličková oběžná pouzdra

FESTO

údaje pro objednávky – stavebnice výrobků – pro potravinářství

Tabulka pro objednávky						
velikost	70	80	120	podmínky	kód	zadání
M č. stavebnice	8024914	8024915	8024916			
konstrukce	přímočarý pohon				ELGA	ELGA
funkce	ozubený řemen				-TB	-TB
vedení	vedení v kuličkových oběžných pouzdrech				-KF	-KF
velikost [mm]	70	80	120		-...	
délka zdvihu [mm]	1 ... 5000	1 ... 8500	1 ... 8500		-...	
rezerva zdvihu [mm]	0 ... 999 (0 = žádná rezerva zdvihu)			1	-...H	
O přídatné saně	bez					
	1 saně vlevo				-ZL	
	1 saně vpravo				-ZR	
další vlastnosti	v souladu s rozšířenými informacemi o materiálech vhodné pro použití v potravinářství				-F1	-F1
materiál ozubeného řemenu	nepotažený PU				-PU1	-PU1
návod k obsluze	s návodem k obsluze					
	bez návodu k obsluze				-DN	

1 ... H součet jmenovitého zdvihu a 2x rezervy zdvihu musí být minimálně 50 mm a nesmí přesahovat maximální délku zdvihu

M minimální údaje

O volitelné

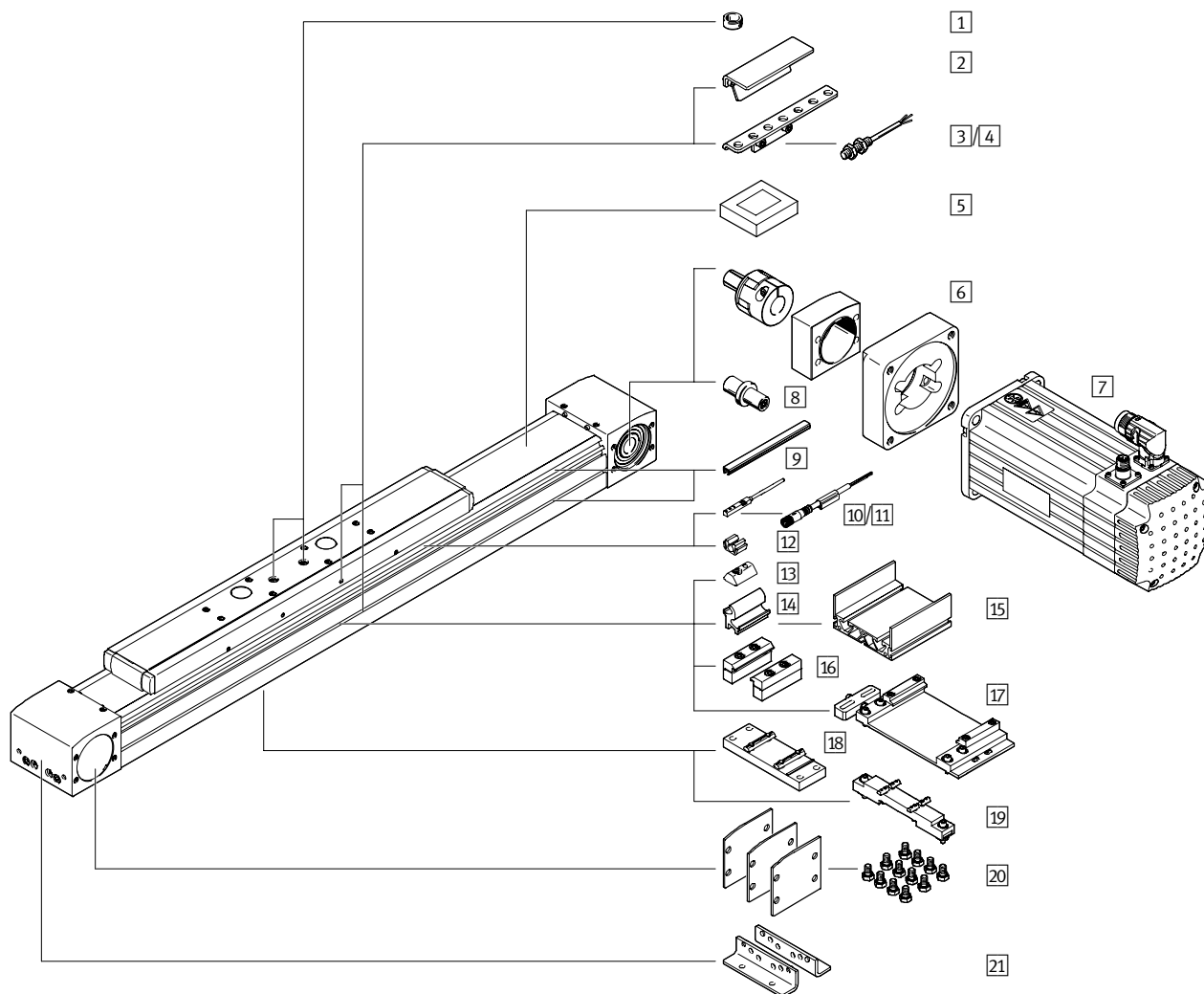
kód pro objednávky

ELGA - **TB** - **KF** - - - - - **F1** - **PU1** -

Pohony s ozubeným řemenem ELGA-TB-RF, s vedením v kladkách

přehled periferií

FESTO

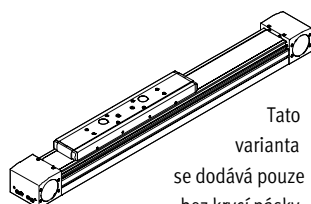
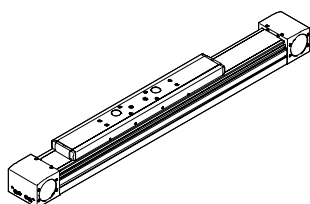


Variety saní

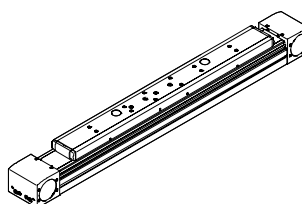
ELGA...
saně, standardní

ELGA...-S
saně, krátké

ELGA...-L
saně, dlouhé



Tato varianta se dodává pouze bez krycí pásky.



Pohony s ozubeným řemenem ELGA-TB-RF, s vedením v kladkách

přehled periférií

Příslušenství			
	typ/objednávací kód	popis	→ strana/internet
1	středicí kolíky/dutinky ZBS, ZBH	<ul style="list-style-type: none"> pro vystředění zátěže a montážních dílů na saních 2 středicí kolíky/dutinky obsaženy v dodávce pohonu 	113
2	spínací lišty SA, SB, SC, SD, SE, SF	ke snímání polohy saní	110
3	držáky čidel SC, SD, SE, SF	pro upevnění indukčního čidla (kulatý tvar) na pohon	111
4	čidla, M8 SC, SD, SE, SF	<ul style="list-style-type: none"> indukční čidlo, kulatý tvar u objednávacího kódu SC, SD, SE, SF je v dodávce 1 spínací lišta a max. 2 držáky čidel 	115
5	upínací prvky EADT	nástroj k napnutí krycí pásky	113
6	axiální sady EAMM	pro axiální montáž motoru (zahrnuje spojku, těleso spojky a přírubu motoru)	100
7	motory EMME, EMMS	motory s převodovkou nebo bez ní, s brzdou nebo bez ní, speciálně přizpůsobené pro pohony	100
8	čepy hřídele EA	<ul style="list-style-type: none"> podle potřeby lze použít jako alternativní rozhraní pro kombinace pohonů/motoru → strana 100 není potřeba čep hřídele 	104
9	krycí lišty do drážky NS, NC	pro ochranu před znečištěním	113
10	přibližovací čidla, do drážky T SA, SB	<ul style="list-style-type: none"> indukční přibližovací čidla, do drážky T u objednávacího kódu SA, SB je součástí dodávky 1 spínací lišta 	114
11	spojovací kabely CA	pro čidla (objednávací kód SE a SF)	115
12	svorky na kabely CM	k upevnění kabelu čidla do drážky	113
13	kameny do drážky NM	pro upevnění montážních dílů	113
14	adaptační sady DHAM	k upevnění závěsného profilu na pohon	114
15	závěsné profily HMIA	k upevnění a vedení energetického řetězu	114
16	upevnění za profil MA	k upevnění pohonu, ze strany za profil	106
17	seřizovací sady EADC-E16	slouží k upevnění pohonu na svislou plochu, pohon lze poté vyrovnat do vodorovné polohy	109
18	mezipodpory EAHF-L5	k upevnění pohonu, zespodu za profil	107
19	seřizovací sady EADC-E15	výškově nastavitelné, seřizovací sadou lze snadno vyrovnat nerovnosti montážní plochy	108
20	sady krytů EASC-L5	k zakrytí víka pohonu ze strany	113
21	patková upevnění MF	<ul style="list-style-type: none"> k upevnění pohonu za koncové víko u velikých sil a momentů je nutné pohon upevnit za profil 	105

Pohony s ozubeným řemenem ELGA-TB-RF, s vedením v kladkách

typové značení

	ELGA	-	TB	-	RF	-	70	-	800	-	20H	-		-	
typ															
ELGA	pohon s ozubeným řemenem														
funkce pohonu															
TB	ozubený řemen														
vedení															
RF	vedení v kladkách														
velikost															
zdvih [mm]															
rezerva zdvíhu															
provedení saní															
-	saně, standardní														
S	saně, krátké														
L	saně, dlouhé														
ochrana proti nečistotám															
-	standardní														
PO	bez krycí pásky														

Pohony s ozubeným řemenem ELGA-TB-RF, s vedením v kladkách

typové značení



+

MF2SA

-

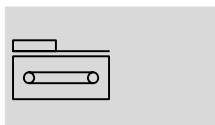
příslušenství volně přiloženo	
MF	patková upevnění
...MA	upevnění za profil
...SA	přibližovací čidla (SIES), indukční, drážka 8, PNP, spínací, kabel 7,5 m
...SB	přibližovací čidla (SIES), indukční, drážka 8, PNP, rozpínací, kabel 7,5 m
...SC	přibližovací čidla (SIEN), indukční, M8, PNP, spínací, kabel 2,5 m
...SD	přibližovací čidla (SIEN), indukční, M8, PNP, rozpínací, kabel 2,5 m
...SE	přibližovací čidla (SIEN), indukční, M8, PNP, spínací, konektor M8
...SF	přibližovací čidla (SIEN), indukční, M8, PNP, rozpínací, konektor M8
...CA	spojovací kabely
...NS	kryt drážky pro čidla
...NC	kryt drážky pro upevnění snímačů
...NM	kameny do upevňovací drážky
...CM	svorka kabelu
...EA	čep hřídele
návod k obsluze	
-	s návodem k obsluze
DN	bez návodu k obsluze

Pohony s ozubeným řemenem ELGA-TB-RF, s vedením v kladkách

technické údaje

FESTO

funkce



-  velikost
70 ... 120
-  délka zdvihu
50 ... 7400 mm
-  www.festo.com
-  servis oprav



Obecné technické údaje				
velikost		70	80	120
konstrukce		elektromechanický pohon s ozubeným řemenem		
vedení		vedení v kladkách		
montážní poloha		libovolná		
pracovní zdvih				
ELGA-...	[mm]	50 ... 7000	50 ... 7000	50 ... 7400
ELGA-...-S	[mm]	50 ... 7000	50 ... 7000	50 ... 7400
ELGA-...-L	[mm]	50 ... 6900	50 ... 6900	50 ... 7200
max. posuvová síla F_x	[N]	350	800	1300
max. moment při chodu naprázdno ¹⁾	[Nm]	0,66	1,35	3
max. posuvový odpor při chodu naprázdno ¹⁾	[N]	46	68	114
max. hnací moment pohonu	[Nm]	5	15,9	34,1
max. rychlost	[m/s]	10		
max. zrychlení	[m/s ²]	50		
opakovatelná přesnost	[mm]	±0,08		

1) při 0,2 m/s

Provozní a okolní podmínky		
teplota okolí ¹⁾	[°C]	-10 ... +60
stupeň krytí		
ELGA-...		IP40
ELGA-...-P0		IP00
trvalá doba sepnutí	[%]	100

1) Berte ohled na rozsah použití čidel.

Hmotnost [kg]				
velikost		70	80	120
základní hmotnost při zdvihu 0 mm ¹⁾				
ELGA-...		2,78	6,25	17,39
ELGA-...-S		2,39	5,62	15,82
ELGA-...-L		3,33	7,49	21,44
přírůstek hmotnosti na 1000 mm zdvihu				
ELGA-...		3,29	5,17	10,81
ELGA-...-P0		3,18	5,06	10,66
pohybující se hmotnost				
ELGA-...		0,80	2,01	5,08
ELGA-...-S		0,70	1,85	4,65
ELGA-...-L		1,03	2,53	6,63

1) vč. saní

Pohony s ozubeným řemenem ELGA-TB-RF, s vedením v kladkách

FESTO

technické údaje

Ozubený řemen				
velikost		70	80	120
dělení	[mm]	3	5	5
prodloužení ¹⁾	[%]	0,21	0,17	0,21
účinný průměr	[mm]	28,65	39,79	52,52
posuvová konstanta	[mm/ot.]	90	125	165

1) při max. posuvové síle

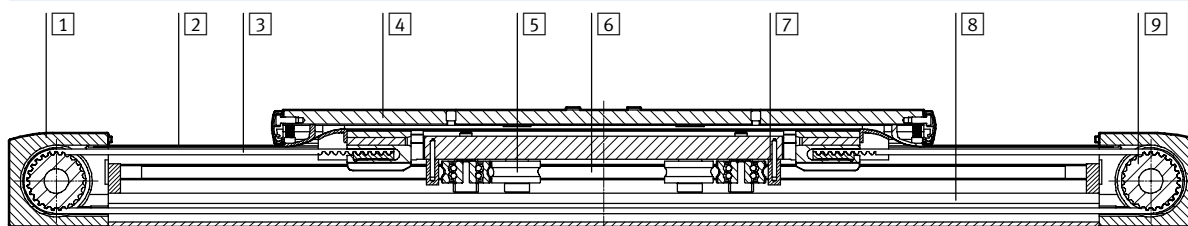
Momenty setrvačnosti				
velikost		70	80	120
J_0				
ELGA-...	[kg mm ²]	232	1044	4935
ELGA-...-S	[kg mm ²]	207	968	4592
ELGA-...-L	[kg mm ²]	278	1247	6006
J_H na metr zdvíhu	[kg mm ² /m]	19	97	221
J_L na kg užitečné zátěže	[kg mm ² /kg]	205	396	690

Moment setrvačnosti J_A celého pohonu se vypočítá následovně:

$$J_A = J_0 + J_H \times \text{pracovní zdvih [m]} + J_L \times m_{\text{užitečná zátěž [kg]}}$$

Materiály

funkční řez



Pohon	
1	víko pohonu tvárný legovaný hliník, eloxovaný
2	krycí páska ušlechtilá ocel, nerezová
3	ozubený řemen polychloroprén se skelnými vlákny a nylonovým povlakem
4	saně tvárný legovaný hliník, eloxovaný
5	pojezdová kladka válcovaná ocel, tvrzená
6	vodicí tyč zušlechťená ocel, tvrzená a s tvrdým chromováním
7	stírací kroužek plst, napuštěná olejem
8	profil tvárný legovaný hliník, eloxovaný
9	řemenice silně legovaná ocel, nerezová
upozornění k materiálu odpovídá RoHS obsahuje látky LABS (bránící nanášení laků)	

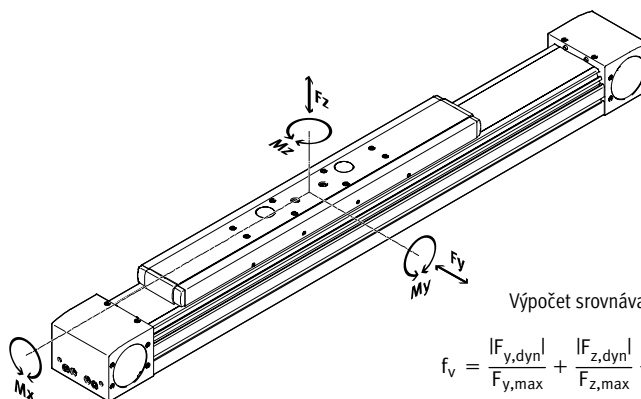
Pohony s ozubeným řemenem ELGA-TB-RF, s vedením v kladkách

technické údaje

FESTO

Hodnoty zatížení

Uvedené síly a momenty se vztahují na povrchy saní. Působíštěm je průřezík středu vedení a středu délky saní. V dynamickém provozu nesmějí být hodnoty překročeny. Přitom je nutné věnovat pozornost zvláště brzdění.



Pokud na pohon působí více uvedených sil a momentů současně, musí být kromě uvedených maximálních hodnot zatížení dodržena ještě následující rovnice:

Výpočet srovnávacího faktoru zatížení:

$$f_v = \frac{|F_{y,dyn}|}{F_{y,max}} + \frac{|F_{z,dyn}|}{F_{z,max}} + \frac{|M_{x,dyn}|}{M_{x,max}} + \frac{|M_{y,dyn}|}{M_{y,max}} + \frac{|M_{z,dyn}|}{M_{z,max}} \leq 1$$

Max. přípustné síly a momenty při životnosti 10000 km				
velikost		70	80	120
F _{y,max.}	[N]	500	800	2000
F _{z,max.}	[N]	500	800	2000
M _{x,max.}	[Nm]	11	30	100
M _{y,max.}				
ELGA-...	[Nm]	20	90	320
ELGA-...-S	[Nm]	20	90	320
ELGA-...-L	[Nm]	40	180	640
M _{z,max.}				
ELGA-...	[Nm]	20	90	320
ELGA-...-S	[Nm]	20	90	320
ELGA-...-L	[Nm]	40	180	640

Výpočet životnosti

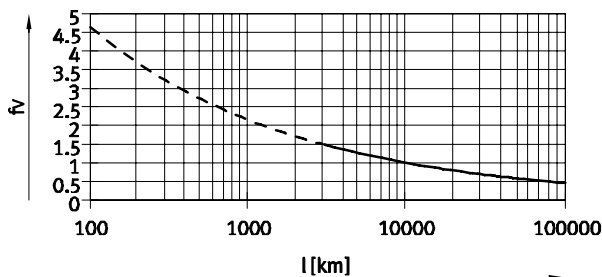
Životnost vedení závisí na zatížení. Životnost vedení lze odvodit z charakteristiky srovnávacího faktoru zatížení f_v ve vztahu k životnosti, viz následující diagram.

Toto schéma poskytuje pouze teoretickou hodnotu. Pokud je srovnávací faktor zatížení f_v vyšší než 1,5, je nezbytné konzultovat s místním zastoupením společnosti Festo.

Srovnávací faktor zatížení f_v ve vztahu k životnosti

Příklad:

Budete pohybovat zátěží X kg. Z výpočtu podle uvedené rovnice (→ strana 54) dostaneme srovnávací faktor zatížení f_v 1,5. Podle diagramu má vedení životnost cca 3000 km. Snížením zrychlení se sníží hodnoty M_z a M_y. Pokud srovnávací faktor zatížení f_v klesne na hodnotu 1, životnost dosáhne 10000 km.



☎ upozornění

software pro návrh
PositioningDrives
www.festo.com

Pomocí softwaru pro výběr a konfiguraci lze vypočítat zatížení vedení pro životnost 10000 km.

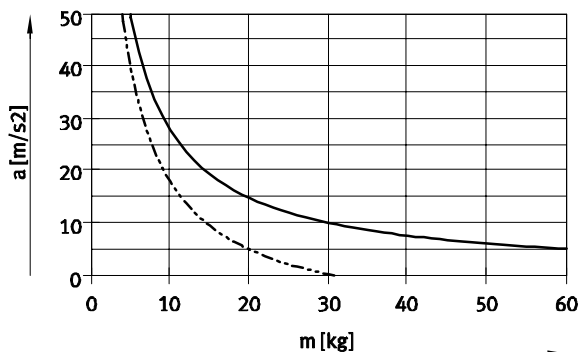
Pro f_v > 1,5 jsou srovnávací hodnoty pro vedení v kladkách pouze teoretické.

Pohony s ozubeným řemenem ELGA-TB-RF, s vedením v kladkách

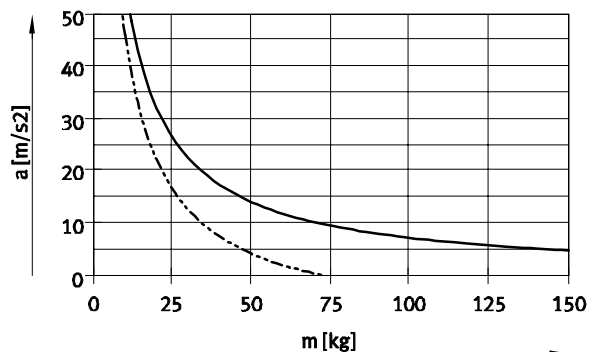
technické údaje

Max. zrychlení a v závislosti na užitečné zátěži m

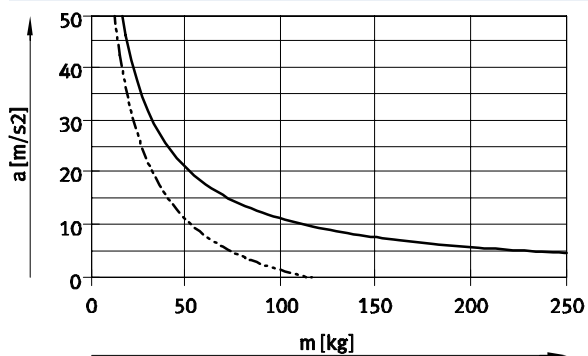
velikost 70



velikost 80

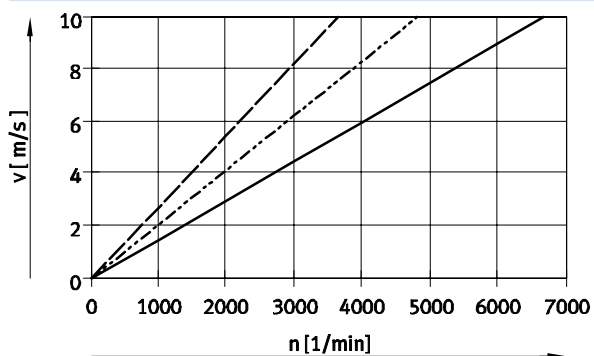


velikost 120



— vodorovně
- - - svisle

Rychlost v v závislosti na otáčkách n



— ELGA-TB-RF-70
- - - ELGA-TB-RF-80
- · - ELGA-TB-RF-120

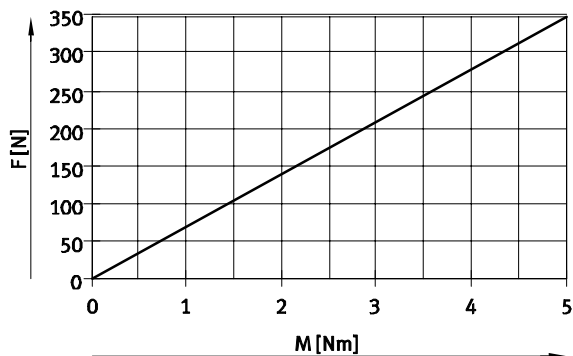
Pohony s ozubeným řemenem ELGA-TB-RF, s vedením v kladkách

technické údaje

FESTO

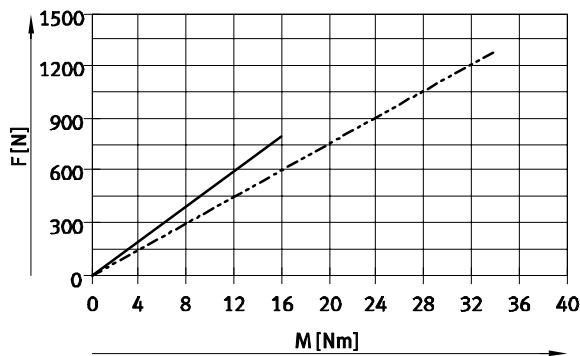
Teoretická posuvová síla F v závislosti na vstupním momentu M

velikost 70



ELGA-TB-RF-70

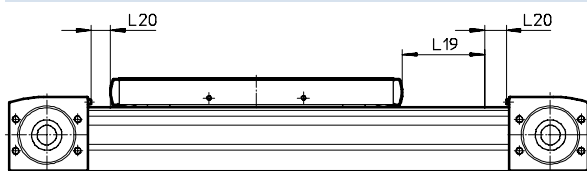
velikost 80/120



ELGA-TB-RF-80

ELGA-TB-RF-120

Rezerva zdvíhu



L19 = jmenovitý zdvih

L20 = rezerva zdvíhu

- rezerva zdvíhu je bezpečnostní vzdálenost, která se zpravidla neuzivá jako pracovní zdvih
- součet jmenovitého zdvíhu a 2x rezervy zdvíhu nesmí přesahovat maximální pracovní zdvih z katalogu
- délku rezervy zdvíhu lze zvolit libovolně
- rezerva zdvíhu se definuje parametrem „rezerva zdvíhu“ ve stavebnici výrobků

Příklad:

typ ELGA-TB-RF-70-500-20H...

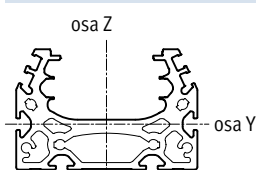
jmenovitý zdvih = 500 mm

2x rezerva zdvíhu = 40 mm

pracovní zdvih = 540 mm

(540 mm = 500 mm + 2x 20 mm)

Momenty ploch 2. stupně



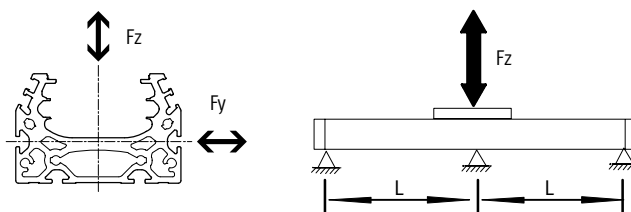
velikost		70	80	120
ly	[mm ⁴]	1,39x10 ⁵	2,70x10 ⁵	1,42x10 ⁶
lz	[mm ⁴]	4,33x10 ⁵	1,02x10 ⁶	5,02x10 ⁶

Pohony s ozubeným řemenem ELGA-TB-RF, s vedením v kladkách

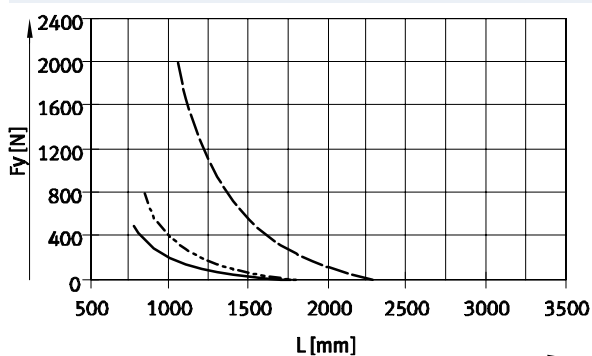
technické údaje

Maximální přípustná vzdálenost mezi podporami L (bez upevnění za profil/mezpodpory EAHF) v závislosti na síle F

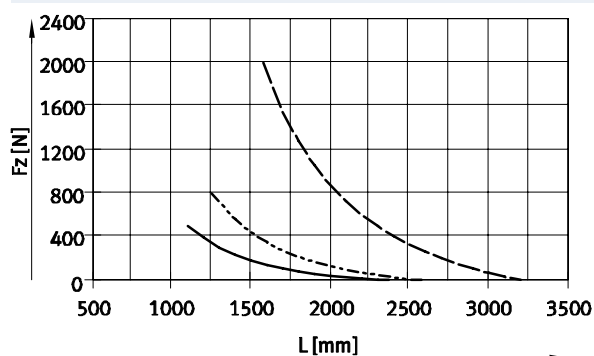
Aby se při dlouhém zdvihu omezil průhyb, musíte pohon případně podepřít. Následující diagramy slouží ke zjištění maximálních přípustných vzdáleností podpor L v závislosti na působící síle F. Průhyb je $f = 0,5$ mm.



Síla Fy



Síla Fz



- ELGA-TB-RF-70
- - - ELGA-TB-RF-80
- ELGA-TB-RF-120

Doporučené mezní hodnoty průhybu

Doporučujeme zachovat následující mezní hodnoty průhybu, aby nebyla ovlivněna funkce pohonu. Větší deformace mohou zvýšit tření a opotřebení a tak zkrátit životnost.

velikost	dynamický průhyb (zátěž za pohybu)	statický průhyb (zátěž v klidovém stavu)
70 ... 120	0,05 % délky pohonu, max. 0,5 mm	0,1 % délky pohonu

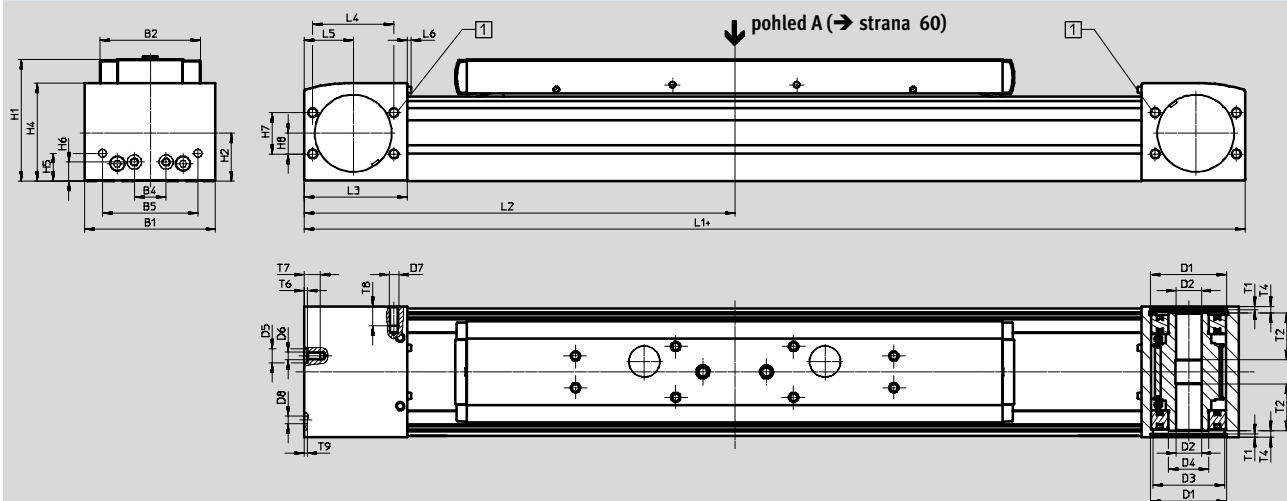
Pohony s ozubeným řemenem ELGA-TB-RF, s vedením v kladkách

technické údaje

FESTO

Rozměry

modely CAD ke stažení → www.festo.com



+ = přičíst zdvih + 2x rezervu zdvihu

1 připojení profuku

velikost	B1	B2	B4	B5	D1 ∅ H7	D2 ∅ H7	D3 ∅	D4 ∅	D5 ∅ H7	D6
70	69	48,2	30	45	38	16	34	25	-	M5
80	82	63,2	20	60	48	16	45	25	9	M5
120	120	95	80	40	80	23	72	45	-	M8

velikost	D7	D8 ∅ H7	H1	H2	H4	H5	H6	H7	H8	L3
70	M6	5	64	26,5	50,8	13	13	24	12	57,5
80	M6	5	76,5	30	61,5	17,5	12	26	13	65
120	M8	9	111,5	45	91	22	22	59	32	100

velikost	L4	L5	L6	T1	T2	T4	T6	T7	T8	T9
70	42	27,5	2,3	2,1	18	7,15	-	10	12	3,1
80	51	31	2,3	2,1	29,5	4	2,1	10,1	12	2
120	76	50	2,5	3,1	29,5	4	-	16	16	2,1

velikost	L1			L2			
	provedení saní	ELGA-...	ELGA-...-S	ELGA-...-L	ELGA-... min.	ELGA-...-S min.	ELGA-...-L min.
70		420	342	520	210	171	260
80		580	496	720	290	248	360
120		775	673	1005	387,5	336,5	502,5

Pohony s ozubeným řemenem ELGA-TB-RF, s vedením v kladkách

technické údaje

Rozměry modely CAD ke stažení → www.festo.com
 profil

velikost 70

velikost 80

velikost 120

1 drážka pro čidla
 2 upevňovací drážka pro kameny:
 u velikostí 70, 80: kámen do drážky NST-5-M5
 u velikosti 120: kámen do drážky NST-8-M6

velikost	B10	B11	H10
70	67	40	20
80	80	40	20
120	116	40	20

upozornění
 Požadavky na rovinnost montážní plochy a namontovaných dílů a na použití v rámci paralelně se pohybujících konstrukcí
 → www.festo.com/sp
 Dokumentace pro uživatele

Pohony s ozubeným řemenem ELGA-TB-RF, s vedením v kladkách

technické údaje

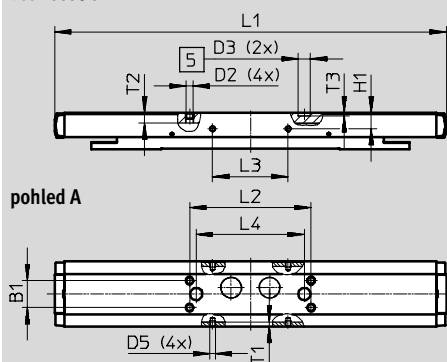
FESTO

Rozměry

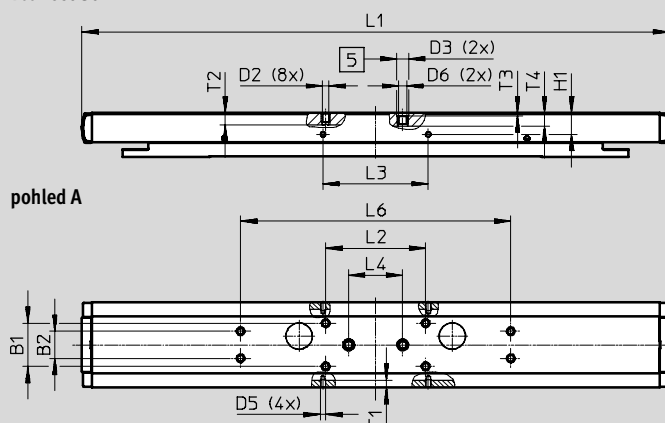
ELGA-... – saně, standardní

modely CAD ke stažení → www.festo.com

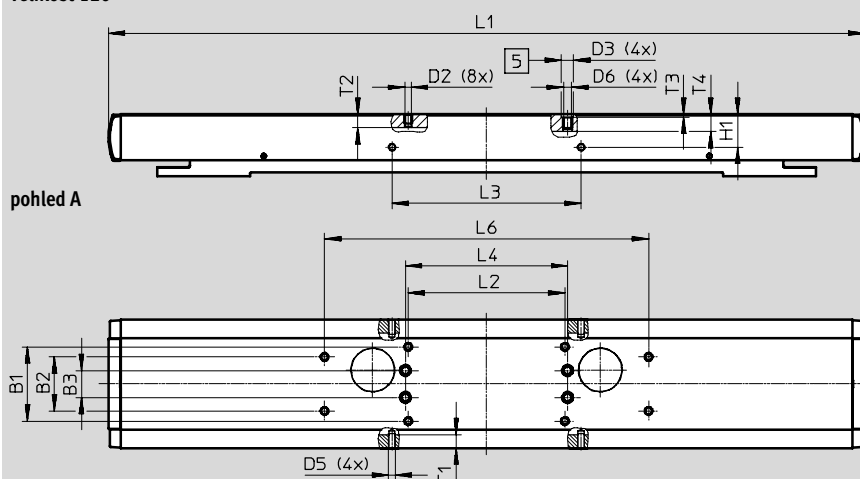
velikost 70



velikost 80



velikost 120



5 díra pro středící dutinku

velikost	B1	B2	B3	D2	D3	D5	D6	H1
	±0,1	±0,1	±0,1		∅ H7			±0,1
70	20	-	-	M5	9	M4	-	11,7
80	32	20	-	M5	9	M4	M6	16
120	55	40	20	M5	9	M5	M6	24,5

velikost	L1	L2	L3	L4	L6	T1	T2	T3	T4
		±0,2	±0,1	±0,03	±0,2				
70	290	90	56	80	-	3,5	7,5	2,1	-
80	435	74	78	40	200	5,1	9	2,1	9,7
120	560	116	140	120	240	10	10	2,1	12,8

Pohony s ozubeným řemenem ELGA-TB-RF, s vedením v kladkách

technické údaje

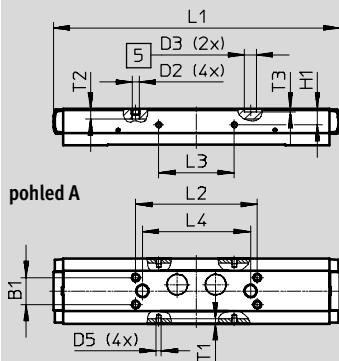
FESTO

Rozměry

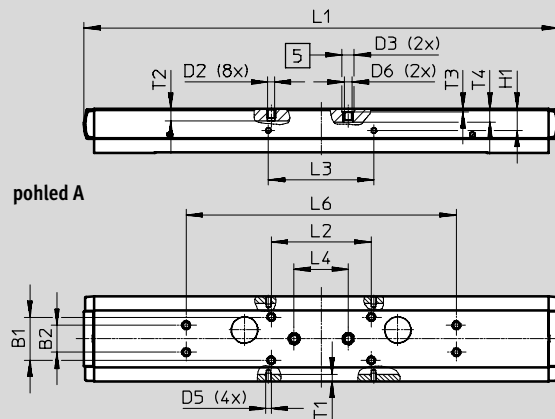
modely CAD ke stažení → www.festo.com

ELGA-...-S – saně, krátké

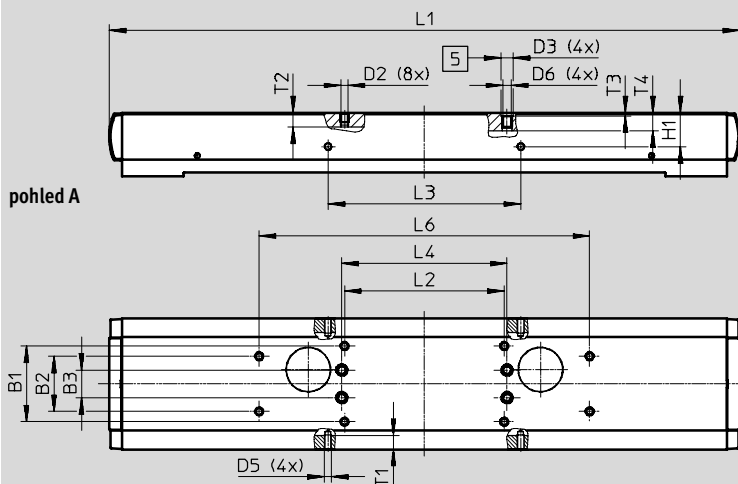
velikost 70



velikost 80



velikost 120



5 díra pro středící dutinku

velikost	B1	B2	B3	D2	D3 Ø	D5	D6	H1
	±0,1	±0,1	±0,1		H7			±0,1
70	20	-	-	M5	9	M4	-	11,7
80	32	20	-	M5	9	M4	M6	16
120	55	40	20	M5	9	M5	M6	24,5

velikost	L1	L2	L3	L4	L6	T1	T2	T3	T4
		±0,2	±0,1	±0,03	±0,2				
70	212	90	56	80	-	3,5	7,5	2,1	-
80	351	74	78	40	200	5,1	9	2,1	9,7
120	458	116	140	120	240	10	10	2,1	12,8

Pohony s ozubeným řemenem ELGA-TB-RF, s vedením v kladkách

technické údaje

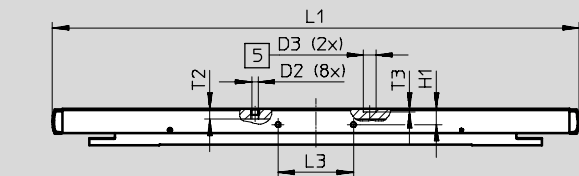
FESTO

Rozměry

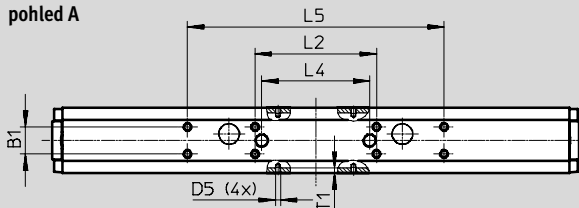
ELGA-...-L – saně, dlouhé

modely CAD ke stažení → www.festo.com

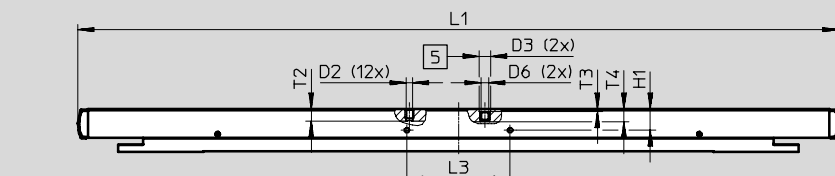
velikost 70



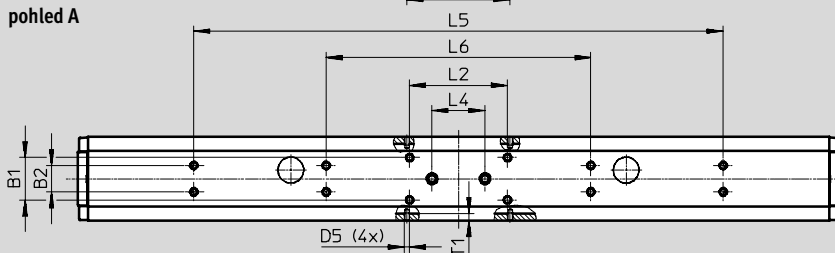
pohled A



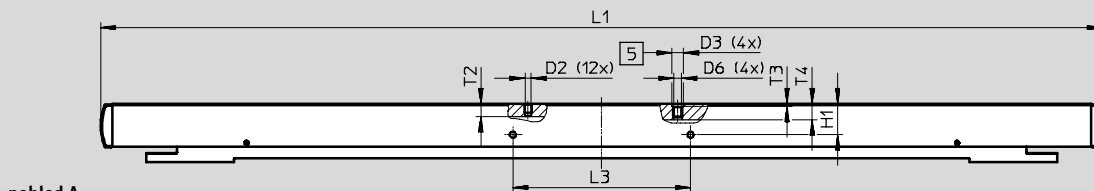
velikost 80



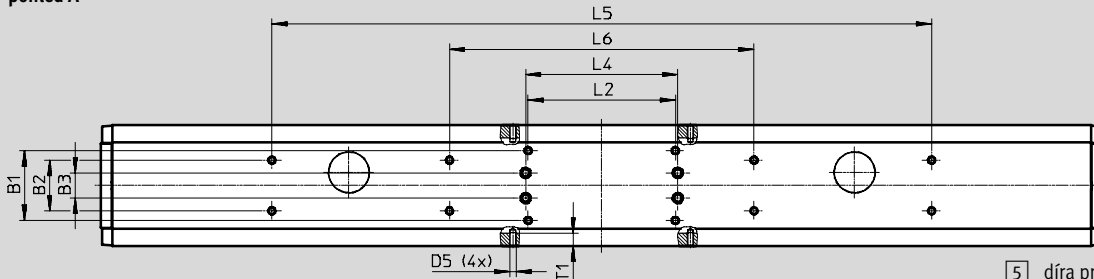
pohled A



velikost 120



pohled A



5 dŕa pro středící dutinku

Pohony s ozubeným řemenem ELGA-TB-RF, s vedením v kladkách

FESTO

technické údaje

velikost	B1 ±0,1	B2 ±0,1	B3 ±0,1	D2	D3 ∅ H7	D5
70	20	–	–	M5	9	M4
80	32	20	–	M5	9	M4
120	55	40	20	M5	9	M5

velikost	D6	H1 ±0,1	L1	L2 ±0,2	L3 ±0,1	L4 ±0,03
70	–	11,7	390	90	56	80
80	M6	16	575	74	78	40
120	M6	24,5	790	116	140	120

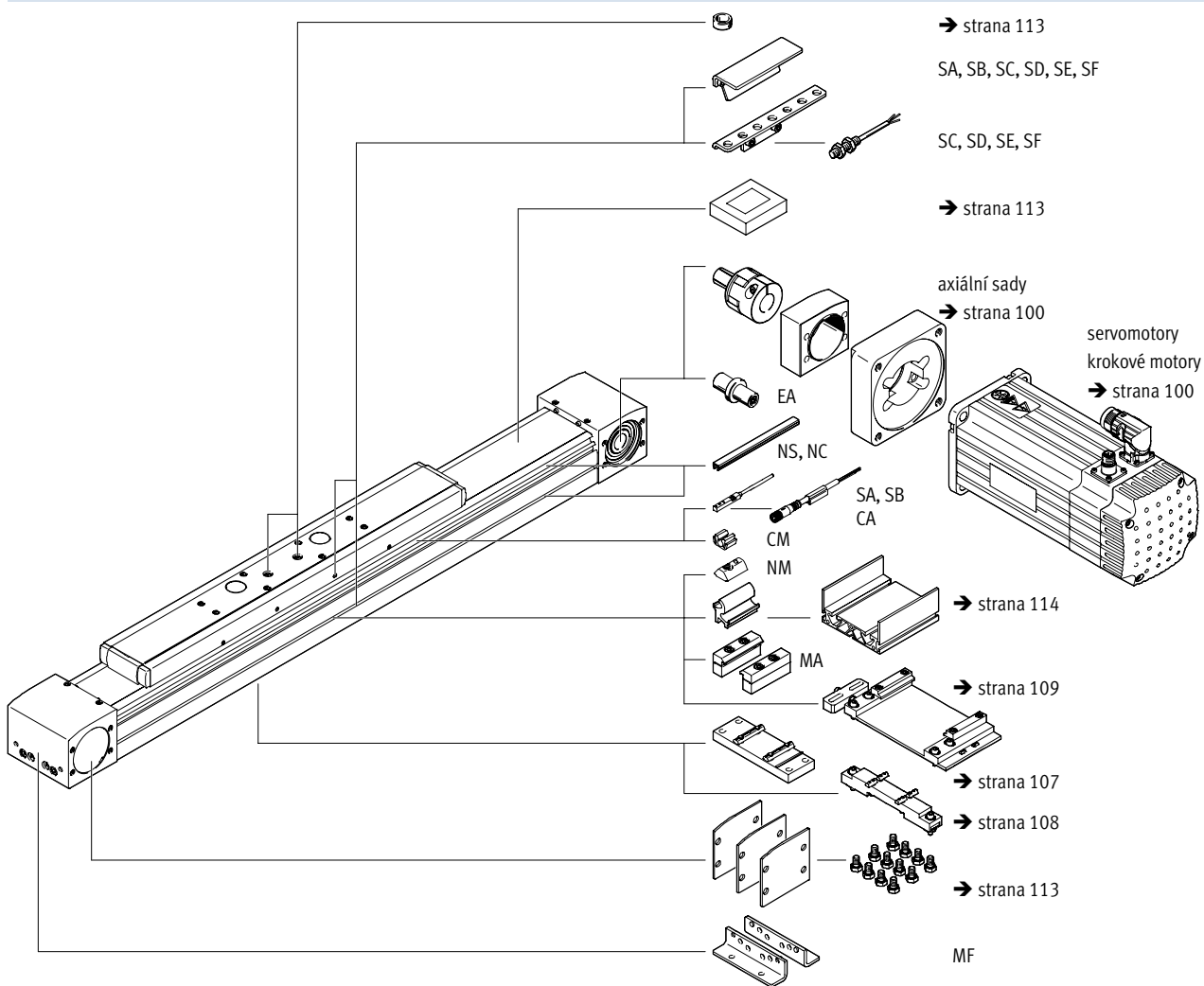
velikost	L5 ±0,2	L6 ±0,2	T1	T2	T3	T4
70	190	–	3,5	7,5	2,1	–
80	400	200	5,1	9	2,1	9,7
120	520	240	10	10	2,1	12,8

Pohony s ozubeným řemenem ELGA-TB-RF, s vedením v kladkách

údaje pro objednávky – stavebnice výrobků

FESTO

Příslušenství



Pohony s ozubeným řemenem ELGA-TB-RF, s vedením v kladkách

FESTO

údaje pro objednávky – stavebnice výrobků

Tabulka pro objednávky						
velikost	70	80	120	podmínky	kód	zadání
M č. stavebnice	1371245	1371246	1371247			
konstrukce	přímočarý pohon				ELGA	ELGA
funkce	ozubený řemen				★ -TB	-TB
vedení	vedení v kladkách				★ -RF	-RF
velikost [mm]	70	80	120		★ -...	
délka zdvihu [mm]	1 ... 7000	1 ... 7000	1 ... 7400		★ -...	
rezerva zdvihu [mm]	0 ... 999 (0 = žádná rezerva zdvihu)			1	★ -...H	
O provedení saní	saně, standardní				★	
	50 ... 7000	50 ... 7000	50 ... 7400			
	saně, krátké			2	★ -S	
	50 ... 7000	50 ... 7000	50 ... 7400			
	saně, dlouhé				★ -L	
	50 ... 6900	50 ... 6900	50 ... 7200			
ochrana proti nečistotám	standardní				★	
	bez krycí pásky				★ -PO	
O příslušenství	příslušenství volně přiloženo				+	+
patková upevnění	1				MF	
upevnění za profil	1 ... 50				...MA	
přibližovací čidlo (SIES), indukční, drážka 8, PNP, vč. spínací lišty	spínací, kabel 7,5 m	1 ... 6			...SA	
	rozpínací, kabel 7,5 m	1 ... 6			...SB	
přibližovací čidlo (SIEN), indukční, M8, PNP, vč. spínací lišty s držákem čidel	spínací, kabel 2,5 m	1 ... 99			...SC	
	rozpínací, kabel 2,5 m	1 ... 99			...SD	
	spínací, konektor M8	1 ... 99			...SE	
	rozpínací, konektor M8	1 ... 99			...SF	
spojovací kabel 2,5 m, M8, 3 vodiče	1 ... 99				...CA	
kryt drážky pro čidla	1 ...50 (1 = 2 kusy dlouhé 500 mm)				...NS	
kryt upevňovací drážky	1 ...50 (1 = 2 kusy dlouhé 500 mm)				...NC	
kameny do upevňovací drážky	1 ... 99				...NM	
svorky do drážky pro čidla	10, 20, 30, 40, 50, 60, 70, 80, 90				...CM	
čep hřídele	1 ... 4				...EA	
návod k obsluze	s návodem k obsluze					
	bez návodu k obsluze				-DN	

1 ... H součet jmenovitého zdvihu a 2x rezervy zdvihu musí být minimálně 50 mm a nesmí přesahovat maximální délku zdvihu

2 S pouze s PO

U kódu SA, SB je součástí dodávky také spínací lišta.

U kódu SC, SD, SE, SF je v dodávce jedna spínací lišta a max. 2 držáky čidel.

M minimální údaje

O volitelné

kód pro objednávky

ELGA - **TB** - **RF** - - - - - + -

doporučený sortiment Festo

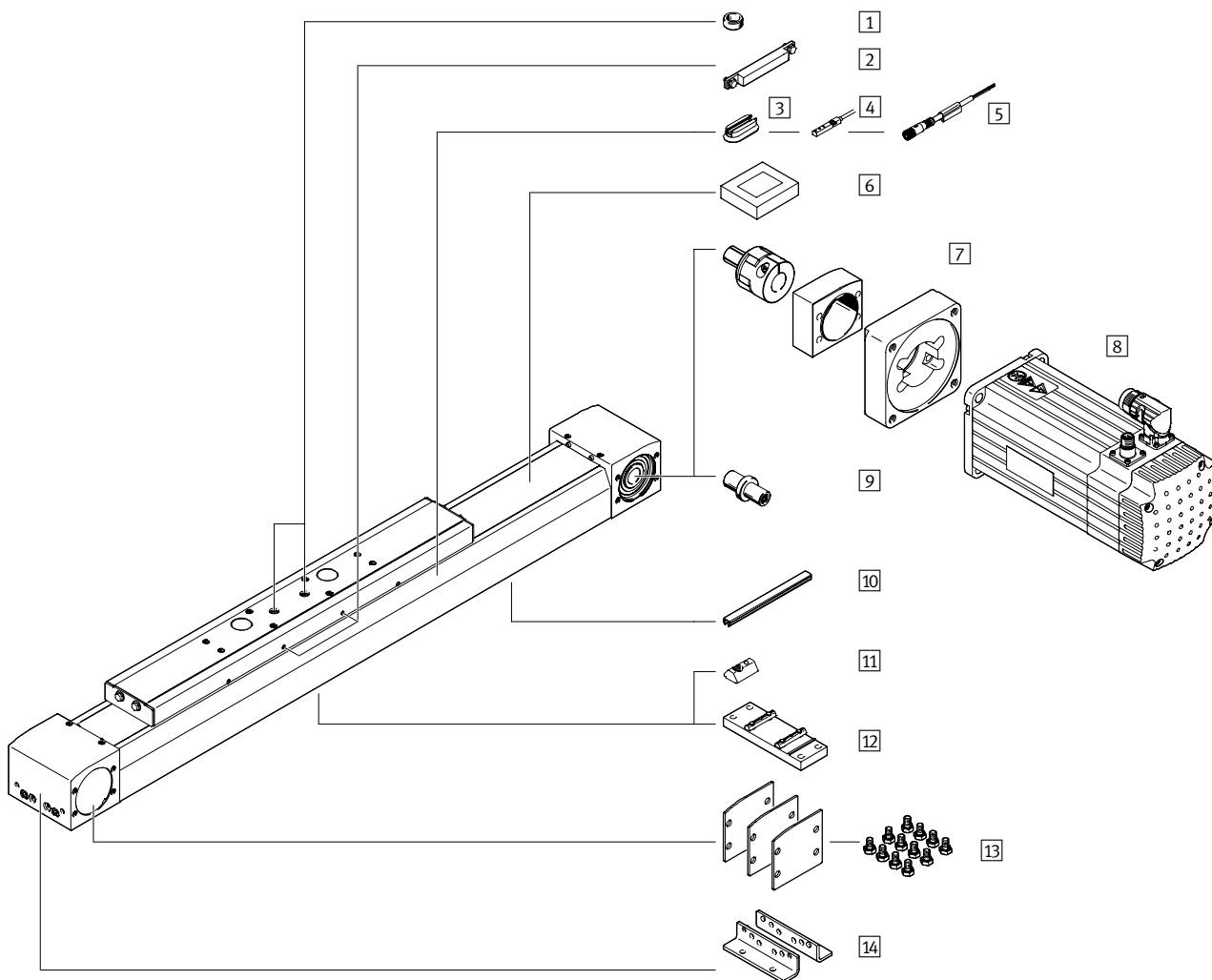
★ připraveno k odeslání ze skladu během 24 h

★ připraveno k odeslání ze skladu nejpozději do 5 dnů

Pohony s ozubeným řemenem ELGA-TB-RF-F1, s vedením v kladkách

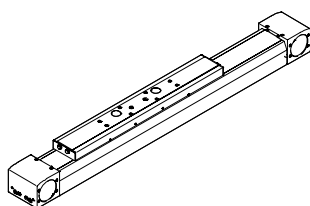
přehled periférií – pro potravinářství

FESTO

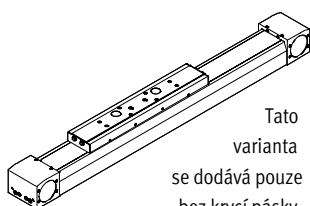


Variety saní

ELGA-...-F1
saně, standardní

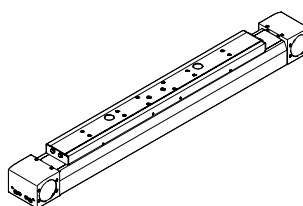


ELGA-...-S-F1
saně, krátké



Tato varianta se dodává pouze bez krycí pásky.

ELGA-...-L-F1
saně, dlouhé



Pohony s ozubeným řemenem ELGA-TB-RF-F1, s vedením v kladkách

přehled periférií – pro potravinářství

Příslušenství			
	typ/objednávací kód	popis	→ strana/internet
1	středicí kolíky/dutinky ZBS, ZBH	<ul style="list-style-type: none"> pro vystředění zátěže a montážních dílů na saních 2 středící kolíky/dutinky obsaženy v dodávce pohonu 	113
2	spínací lišty EAPM	ke snímání polohy saní	112
3	upevňovací sady CRSMB	pro upevnění čidla na jednotku	112
4	přibližovací čidla, do drážky T SME-8M	ke snímání polohy saní	115
5	spojovací kabely NEBU	pro čidla	115
6	upínací prvky EADT	nástroj k napnutí krycí pásky	113
7	axiální sady EAMM	pro axiální montáž motoru (zahrnuje spojku, těleso spojky a přírubu motoru)	100
8	motory EMME, EMMS	motory s převodovkou nebo bez ní, s brzdou nebo bez ní, speciálně přizpůsobené pro pohony	100
9	čepy hřídele EA	<ul style="list-style-type: none"> podle potřeby lze použít jako alternativní rozhraní pro kombinace pohonů/motoru → strana 100 není potřeba čep hřídele 	104
10	krycí lišty do drážky NC	<ul style="list-style-type: none"> pro ochranu před znečištěním 	113
11	kameny do drážky NM	pro upevnění montážních dílů	113
12	mezípodpory EAHF-L5	k upevnění pohonu, zespodu za profil	107
13	sady krytů EASC-L5	k zakrytí víka pohonu ze strany	113
14	patková upevnění MF	k upevnění pohonu za koncové víko	105

Pohony s ozubeným řemenem ELGA-TB-RF-F1, s vedením v kladkách

vysvětlení typového značení – pro potravinářství

		ELGA	-	TB	-	RF	-	70	-	800	-	20H	-		-		-	F1	-	PU1
typ																				
ELGA	pohon s ozubeným řemenem																			
funkce pohonu																				
TB	ozubený řemen																			
vedení																				
RF	vedení v kladkách																			
velikost																				
zdvih [mm]																				
rezerva zdvíhu																				
provedení saní																				
-	saně, standardní																			
S	saně, krátké																			
L	saně, dlouhé																			
ochrana proti nečistotám																				
-	standardní																			
PO	bez krycí pásky																			
další vlastnosti																				
F1	v souladu s rozšířenými informacemi o materiálech vhodné pro použití v potravinářství																			
materiál ozubeného řemenu																				
PU1	nepotažený PU																			

Pohony s ozubeným řemenem ELGA-TB-RF-F1, s vedením v kladkách

vysvětlení typového značení – pro potravinářství

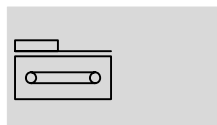
→	+	MF	-	
příslušenství, volně přiloženo				
MF		patková upevnění		
...NC		kryty pro upevňovací drážku		
...NM		kameny do upevňovací drážky		
...EA		čep hřídele		
návod k obsluze				
-		s návodem k obsluze		
DN		bez návodu k obsluze		

Pohony s ozubeným řemenem ELGA-TB-RF-F1, s vedením v kladkách

FESTO

technické údaje – pro potravinářství

funkce



- - velikost
70 ... 120
- - délka zdvihu
50 ... 7400 mm
- - www.festo.com
- - servis oprav



Obecné technické údaje				
velikost		70	80	120
konstrukce		elektromechanický pohon s ozubeným řemenem		
vedení		vedení v kladkách		
montážní poloha		libovolná		
pracovní zdvih				
ELGA-...	[mm]	50 ... 7000	50 ... 7000	50 ... 7400
ELGA-...-S	[mm]	50 ... 7000	50 ... 7000	50 ... 7400
ELGA-...-L	[mm]	50 ... 6900	50 ... 6900	50 ... 7200
max. posuvová síla F_x	[N]	260	600	1000
max. moment při chodu naprázdno ¹⁾	[Nm]	1,03	1,93	5,67
max. posuvový odpor při chodu naprázdno ¹⁾	[N]	72	97	216
max. hnací moment pohonu	[Nm]	3,7	11,9	26,2
max. rychlost	[m/s]	10		
max. zrychlení	[m/s ²]	50		
opakovatelná přesnost	[mm]	±0,08		

1) při 0,2 m/s

Provozní a okolní podmínky		
teplota okolí ¹⁾	[°C]	-10 ... +60
stupeň krytí		
ELGA-...		IP40
ELGA-...-P0		IP00
trvalá doba sepnutí	[%]	100
vhodnost pro potravinářství ²⁾		→ rozšířené informace o materiálech

1) Berte ohled na rozsah použití čidel.

2) další informace na www.festo.com/sp → certifikáty

Hmotnost [kg]				
velikost		70	80	120
základní hmotnost při zdvihu 0 mm ¹⁾				
ELGA-...		2,81	6,17	17,17
ELGA-...-S		2,43	5,56	15,65
ELGA-...-L		3,38	7,36	21,11
přírůstek hmotnosti na 1000 mm zdvihu				
ELGA-...		3,36	4,87	10,34
ELGA-...-P0		3,24	4,77	10,19
pohybující se hmotnost				
ELGA-...		0,82	2,04	5,14
ELGA-...-S		0,75	1,97	4,87
ELGA-...-L		1,04	2,55	6,69

1) vč. saní

Pohony s ozubeným řemenem ELGA-TB-RF-F1, s vedením v kladkách

FESTO

technické údaje – pro potravinářství

Ozubený řemen				
velikost		70	80	120
dělení	[mm]	3	5	5
prodloužení ¹⁾	[%]	0,09	0,09	0,09
účinný průměr	[mm]	28,65	39,79	52,52
posuvová konstanta	[mm/ot.]	90	125	165

1) při max. posuvové síle

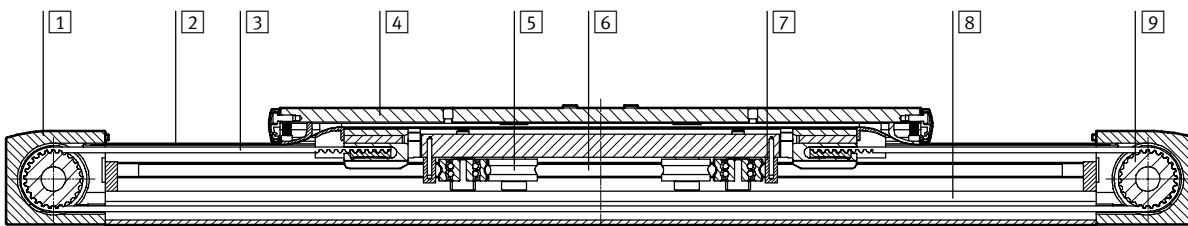
Momenty setrvačnosti				
velikost		70	80	120
J ₀				
ELGA-...	[kg mm ²]	237	1062	4937
ELGA-...-S	[kg mm ²]	209	975	4554
ELGA-...-L	[kg mm ²]	282	1265	6008
J _H na metr zdvíhu	[kg mm ² /m]	23	110	264
J _L na kg užitečné zátěže	[kg mm ² /kg]	205	396	690

Moment setrvačnosti J_A celého pohonu se vypočítá následovně:

$$J_A = J_0 + J_H \times \text{pracovní zdvih [m]} + J_L \times m_{\text{užitečná zátěž [kg]}}$$

Materiály

funkční řez



Pohon		
1	víko pohonu	tvárný legovaný hliník, eloxovaný
2	krycí páska	ušlechtilá ocel, nerezová
3	ozubený řemen	polyuretan s ocelovým kordem
4	saně	tvárný legovaný hliník, eloxovaný
5	pojezdová kladka	válcovaná ložisková ocel, tvrzená (mazivo přípustné pro potravinářství)
6	vodicí tyč	zušlechťená ocel, tvrzená
7	stírací kroužek	plst napuštěná olejem (mazací olej přípustný pro potravinářství)
8	profil	tvárný legovaný hliník, eloxovaný
9	řemenice	silně legovaná ocel, nerezová
upozornění k materiálu		odpovídá RoHS
		obsahuje látky LABS (bránící nanášení laků)

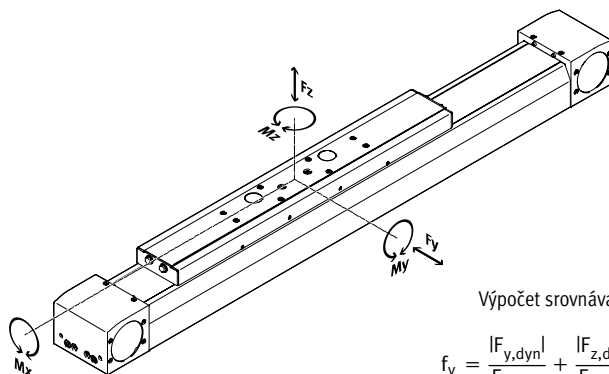
Pohony s ozubeným řemenem ELGA-TB-RF-F1, s vedením v kladkách

technické údaje – pro potravinářství

FESTO

Hodnoty zatížení

Uvedené síly a momenty se vztahují na povrchy saní. Působíštěm je průsečík středu vedení a středu délky saní. V dynamickém provozu nesmějí být hodnoty překročeny. Přitom je nutné věnovat pozornost zvláště brzdění.



Pokud na pohon působí více uvedených sil a momentů současně, musí být kromě uvedených maximálních hodnot zatížení dodržena ještě následující rovnice:

Výpočet srovnávacího faktoru zatížení:

$$f_v = \frac{|F_{y,dyn}|}{F_{y,max}} + \frac{|F_{z,dyn}|}{F_{z,max}} + \frac{|M_{x,dyn}|}{M_{x,max}} + \frac{|M_{y,dyn}|}{M_{y,max}} + \frac{|M_{z,dyn}|}{M_{z,max}} \leq 1$$

Max. přípustné síly a momenty při životnosti 10000 km				
velikost		70	80	120
F _{y,max.}	[N]	400	640	1600
F _{z,max.}	[N]	400	640	1600
M _{x,max.}	[Nm]	8,8	24	80
M _{y,max.}				
ELGA-...	[Nm]	16	72	256
ELGA-...-S	[Nm]	16	72	256
ELGA-...-L	[Nm]	32	144	512
M _{z,max.}				
ELGA-...	[Nm]	16	72	256
ELGA-...-S	[Nm]	16	72	256
ELGA-...-L	[Nm]	32	144	512

Výpočet životnosti

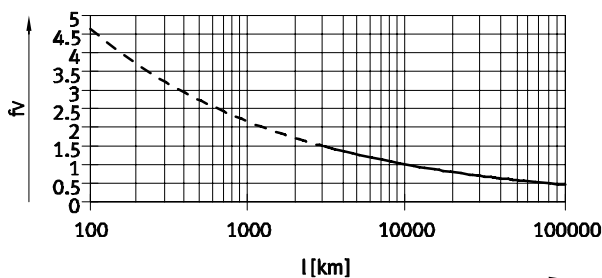
Životnost vedení závisí na zatížení. Životnost vedení lze odvodit z charakteristiky srovnávacího faktoru zatížení f_v ve vztahu k životnosti, viz následující diagram.

Toto schéma poskytuje pouze teoretickou hodnotu. Pokud je srovnávací faktor zatížení f_v vyšší než 1,5, je nezbytné konzultovat s místním zastoupením společnosti Festo.

Srovnávací faktor zatížení f_v ve vztahu k životnosti

Příklad:

Budete pohybovat zátěží X kg. Z výpočtu podle uvedené rovnice (→ strana 72) dostaneme srovnávací faktor zatížení f_v 1,5. Podle diagramu má vedení životnost cca 3000 km. Snižením zrychlení se sníží hodnoty M_z a M_y . Pokud srovnávací faktor zatížení f_v klesne na hodnotu 1, životnost dosáhne 10000 km.



upozornění

software pro návrh
PositioningDrives
www.festo.com

Pomocí softwaru pro výběr a konfiguraci lze vypočítat zatížení vedení pro životnost 10000 km.

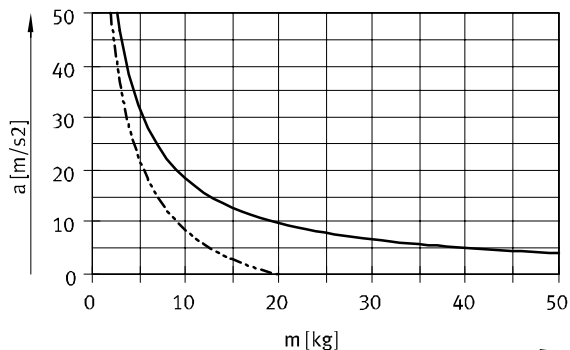
Pro $f_v > 1,5$ jsou srovnávací hodnoty pro vedení v kladkách pouze teoretické.

Pohony s ozubeným řemenem ELGA-TB-RF-F1, s vedením v kladkách

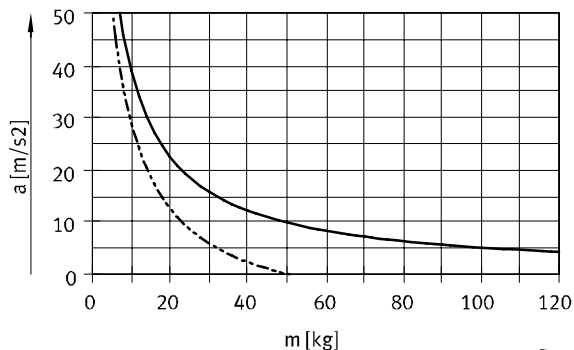
technické údaje – pro potravinářství

Max. zrychlení a v závislosti na užitečné zátěži m

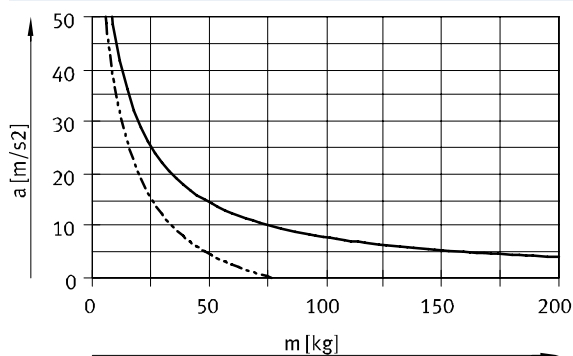
velikost 70



velikost 80

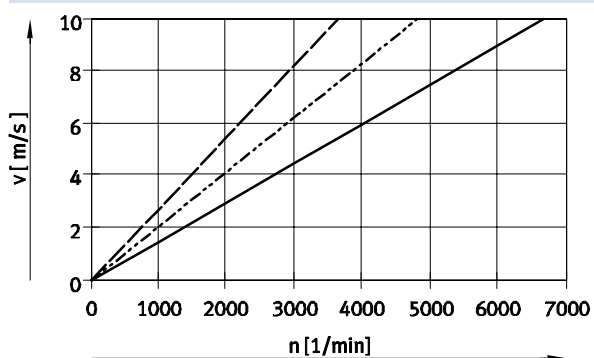


velikost 120



— vodorovně
- - - svisle

Rychlost v v závislosti na otáčkách n



— ELGA-TB-RF-70
- - - ELGA-TB-RF-80
- · - ELGA-TB-RF-120

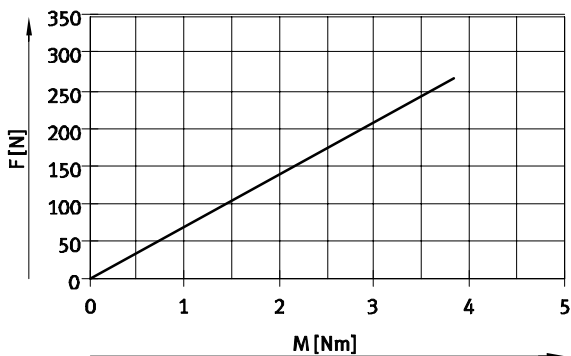
Pohony s ozubeným řemenem ELGA-TB-RF-F1, s vedením v kladkách

FESTO

technické údaje – pro potravinářství

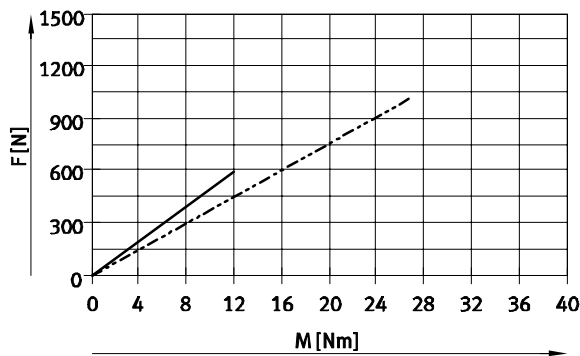
Teoretická posuvová síla F v závislosti na vstupním momentu M

velikost 70



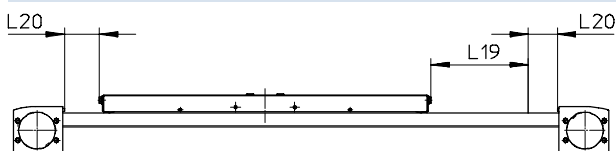
— ELGA-TB-RF-70

velikost 80/120



— ELGA-TB-RF-80
- - - ELGA-TB-RF-120

Rezerva zdvihu



L19 = jmenovitý zdvih
L20 = rezerva zdvihu

- rezerva zdvihu je bezpečnostní vzdálenost, která se zpravidla neužívá jako pracovní zdvih

- součet jmenovitého zdvihu a 2x rezerva zdvihu nesmí přesahovat maximální pracovní zdvih z katalogu

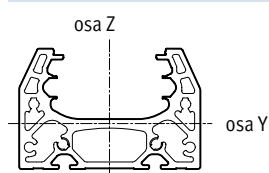
- délku rezerva zdvihu lze zvolit libovolně
- rezerva zdvihu se definuje parametrem „rezerva zdvihu“ ve stavebnici výrobků

Příklad:

typ ELGA-TB-RF-70-500-20H-...

jmenovitý zdvih = 500 mm
2x rezerva zdvihu = 40 mm
pracovní zdvih = 540 mm
(540 mm = 500 mm + 2x 20 mm)

Momenty ploch 2. stupně



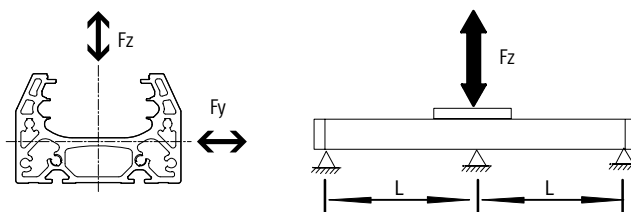
velikost		70	80	120
I_y	[mm ⁴]	$1,48 \times 10^5$	$2,77 \times 10^5$	$1,32 \times 10^6$
I_z	[mm ⁴]	$4,52 \times 10^5$	$1,00 \times 10^6$	$4,74 \times 10^6$

Pohony s ozubeným řemenem ELGA-TB-RF-F1, s vedením v kladkách

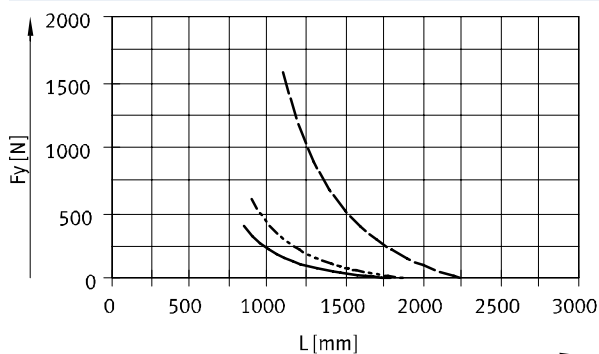
technické údaje – pro potravinářství

Maximální přípustná vzdálenost mezi podporami L (bez mezipodpory EAHF) v závislosti na síle F

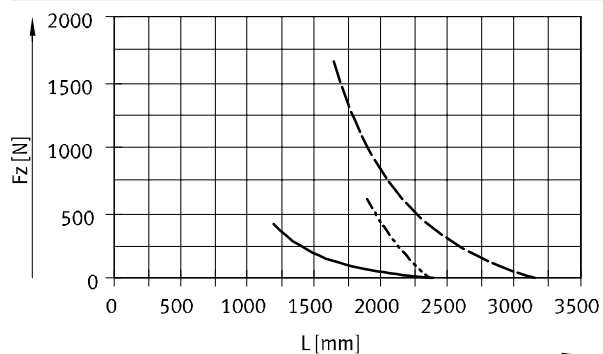
Aby se při dlouhém zdvíhu omezil průhyb, musíte pohon případně podepřít. Následující diagramy slouží ke zjištění maximálních přípustných vzdáleností podpor L v závislosti na působící síle F. Průhyb je $f = 0,5$ mm.



Síla Fy



Síla Fz



- ELGA-TB-RF-70
- - - ELGA-TB-RF-80
- · - ELGA-TB-RF-120

Doporučené mezní hodnoty průhybu

Doporučujeme zachovat následující mezní hodnoty průhybu, aby nebyla ovlivněna funkce pohonu. Větší deformace mohou zvýšit tření a opotřebení a tak zkrátit životnost.

velikost	dynamický průhyb (zátěž za pohybu)	statický průhyb (zátěž v klidovém stavu)
70 ... 120	0,05 % délky pohonu, max. 0,5 mm	0,1 % délky pohonu

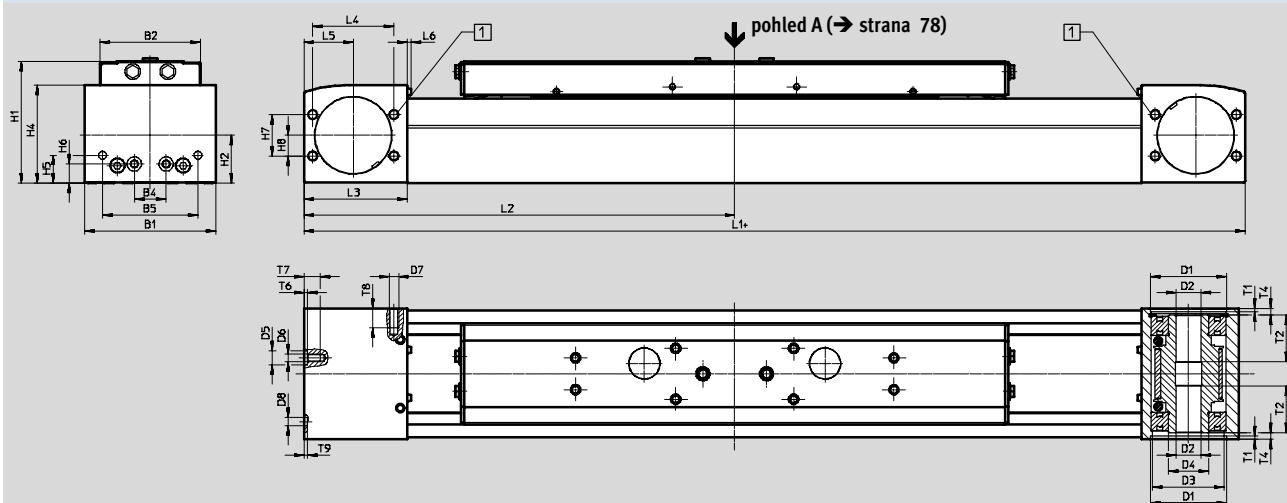
Pohony s ozubeným řemenem ELGA-TB-RF-F1, s vedením v kladkách

technické údaje – pro potravinářství

FESTO

Rozměry

modely CAD ke stažení → www.festo.com



+ = přičíst zdvih + 2x rezervu zdvihu

1 připojení profuku

velikost	B1	B2	B4	B5	D1 ∅ H7	D2 ∅ H7	D3 ∅	D4 ∅	D5 ∅ H7	D6
70	69	48,2	30	45	38	16	34	25	–	M5
80	82	63,2	20	60	48	16	45	25	9	M5
120	120	95	80	40	80	23	72	45	–	M8

velikost	D7	D8 ∅ H7	H1	H2	H4	H5	H6	H7	H8	L3
70	M6	5	64	26,5	50,8	13	13	24	12	57,5
80	M6	5	76,5	30	61,5	17,5	12	26	13	65
120	M8	9	111,5	45	91	22	22	59	32	100

velikost	L4	L5	L6	T1	T2	T4	T6	T7	T8	T9
70	42	27,5	2,3	2,1	18	7,15	–	10	12	3,1
80	51	31	2,3	2,1	29,5	4	2,1	10,1	12	2
120	76	50	2,5	3,1	29,5	4	–	16	16	2,1

velikost	L1			L2		
	ELGA-...	ELGA-...-S	ELGA-...-L	ELGA-... min.	ELGA-...-S min.	ELGA-...-L min.
70	420	342	520	210	171	260
80	580	496	720	290	248	360
120	775	673	1005	387,5	336,5	502,5

Pohony s ozubeným řemenem ELGA-TB-RF-F1, s vedením v kladkách

technické údaje – pro potravinářství

Rozměry

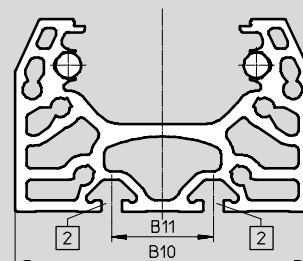
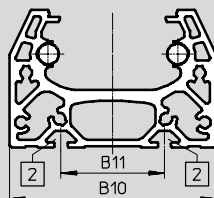
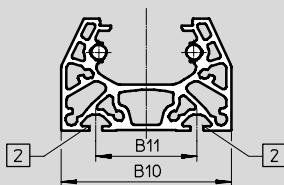
modely CAD ke stažení → www.festo.com

profil

velikost 70

velikost 80

velikost 120



- 2 upevňovací drážka pro kameny:
 u velikostí 70, 80: kámen do drážky NST-5-M5
 u velikosti 120: kámen do drážky NST-8-M6

velikost	B10	B11
70	67	40
80	80	40
120	116	40

-  upozornění

Požadavky na rovinnost montážní plochy a namontovaných dílů a na použití v rámci paralelně se pohybujících konstrukcí

→ www.festo.com/sp

Dokumentace pro uživatele

Pohony s ozubeným řemenem ELGA-TB-RF-F1, s vedením v kladkách

FESTO

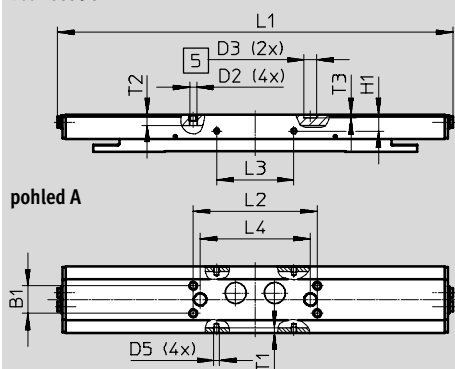
technické údaje – pro potravinářství

Rozměry

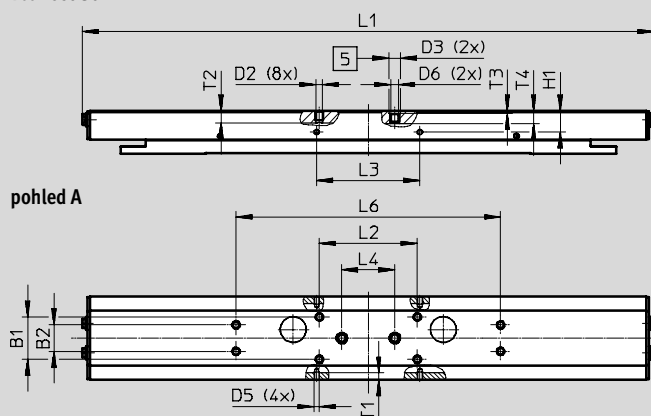
modely CAD ke stažení → www.festo.com

ELGA-... – saně, standardní

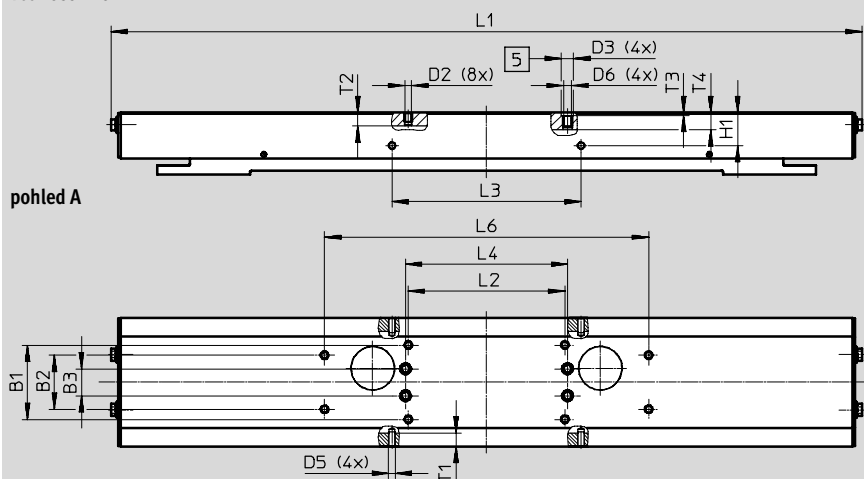
velikost 70



velikost 80



velikost 120



☐ díra pro středící dutinku

velikost	B1	B2	B3	D2	D3 ∅ H7	D5	D6	H1
	±0,1	±0,1	±0,1					±0,1
70	20	-	-	M5	9	M4	-	11,7
80	32	20	-	M5	9	M4	M6	16
120	55	40	20	M5	9	M5	M6	24,5

velikost	L1	L2	L3	L4	L6	T1	T2	T3	T4
		±0,2	±0,1	±0,03	±0,2				
70	290	90	56	80	-	3,5	7,5	2,1	-
80	435	74	78	40	200	5,1	9	2,1	9,7
120	560	116	140	120	240	10	10	2,1	12,8

Pohony s ozubeným řemenem ELGA-TB-RF-F1, s vedením v kladkách

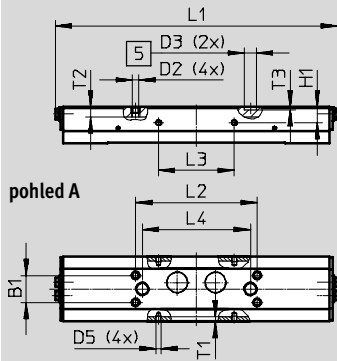
technické údaje – pro potravinářství

Rozměry

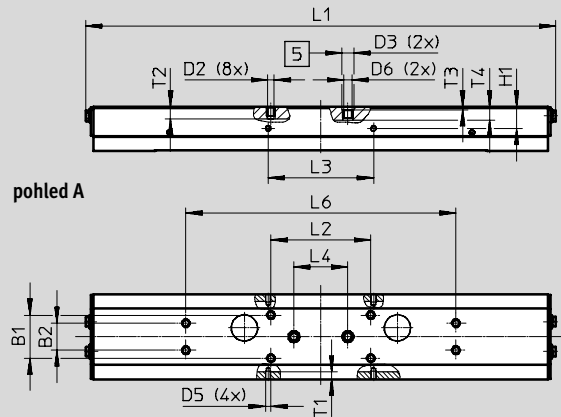
modely CAD ke stažení → www.festo.com

ELGA-...-S – saně, krátké

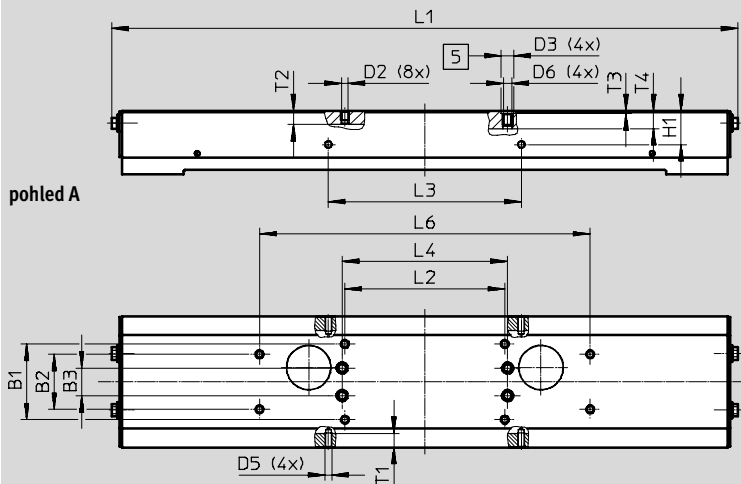
velikost 70



velikost 80



velikost 120



5 díra pro středící dutinku

velikost	B1	B2	B3	D2	D3 Ø	D5	D6	H1
	±0,1	±0,1	±0,1		H7			±0,1
70	20	-	-	M5	9	M4	-	11,7
80	32	20	-	M5	9	M4	M6	16
120	55	40	20	M5	9	M5	M6	24,5

velikost	L1	L2	L3	L4	L6	T1	T2	T3	T4
		±0,2	±0,1	±0,03	±0,2				
70	212	90	56	80	-	3,5	7,5	2,1	-
80	351	74	78	40	200	5,1	9	2,1	9,7
120	458	116	140	120	240	10	10	2,1	12,8

Pohony s ozubeným řemenem ELGA-TB-RF-F1, s vedením v kladkách

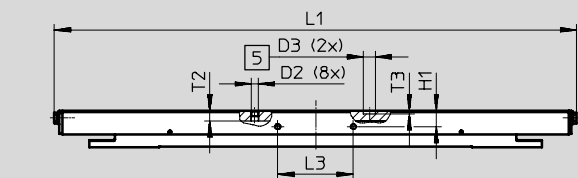
technické údaje – pro potravinářství

Rozměry

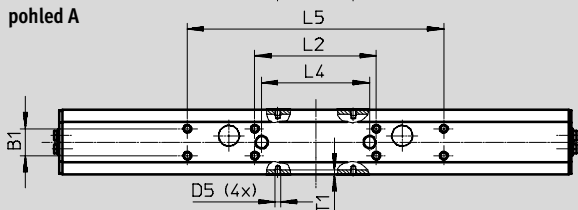
modely CAD ke stažení → www.festo.com

ELGA-...-L – saně, dlouhé

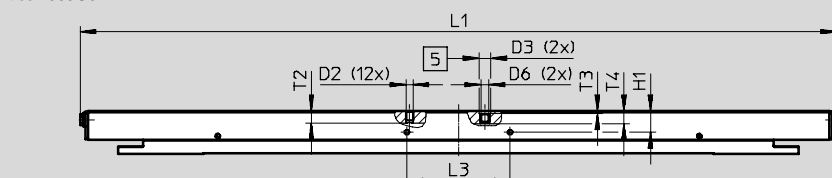
velikost 70



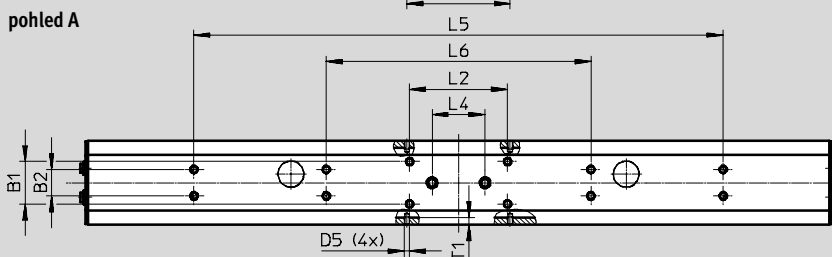
pohled A



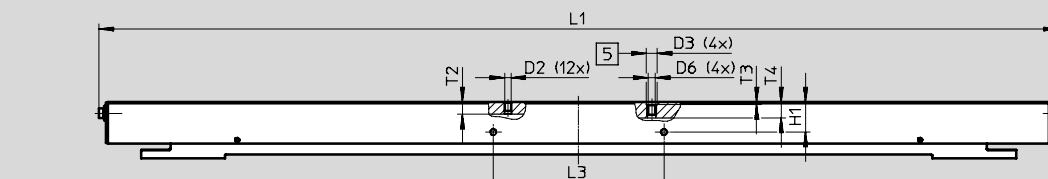
velikost 80



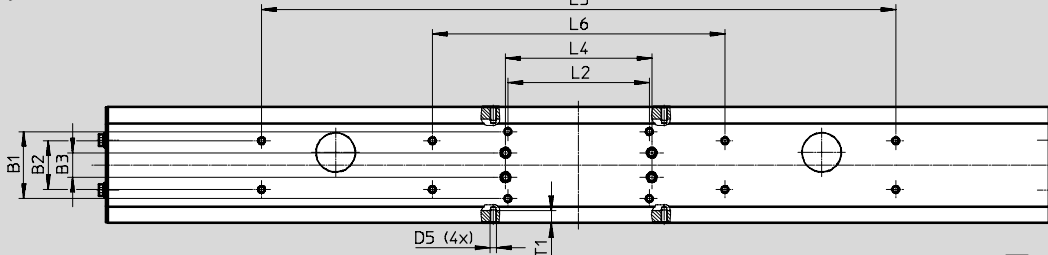
pohled A



velikost 120



pohled A



5 díra pro středící dutinku

Pohony s ozubeným řemenem ELGA-TB-RF-F1, s vedením v kladkách

FESTO

technické údaje – pro potravinářství

velikost	B1 ±0,1	B2 ±0,1	B3 ±0,1	D2	D3 ∅ H7	D5
70	20	–	–	M5	9	M4
80	32	20	–	M5	9	M4
120	55	40	20	M5	9	M5

velikost	D6	H1 ±0,1	L1	L2 ±0,2	L3 ±0,1	L4 ±0,03
70	–	11,7	390	90	56	80
80	M6	16	575	74	78	40
120	M6	24,5	790	116	140	120

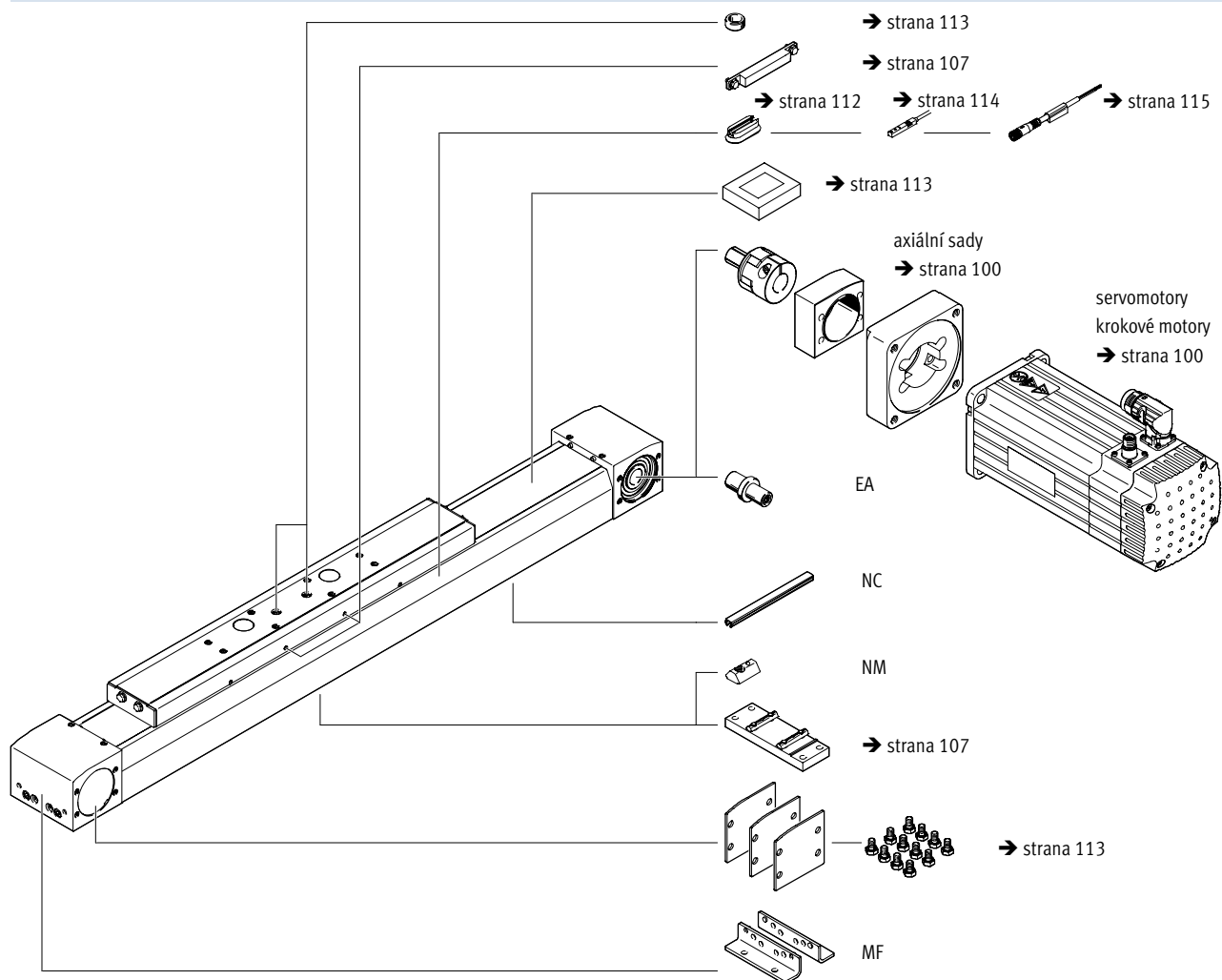
velikost	L5 ±0,2	L6 ±0,2	T1	T2	T3	T4
70	190	–	3,5	7,5	2,1	–
80	400	200	5,1	9	2,1	9,7
120	520	240	10	10	2,1	12,8

Pohony s ozubeným řemenem ELGA-TB-RF-F1, s vedením v kladkách

FESTO

údaje pro objednávky – stavebnice výrobků – pro potravinářství

Příslušenství



Pohony s ozubeným řemenem ELGA-TB-RF-F1, s vedením v kladkách

FESTO

údaje pro objednávky – stavebnice výrobků – pro potravinářství

Tabulka pro objednávky						
velikost	70	80	120	podmínky	kód	zadání
M č. stavebnice	1371245	1371246	1371247			
konstrukce	přímočarý pohon				ELGA	ELGA
funkce	ozubený řemen				-TB	-TB
vedení	vedení v kladkách				-RF	-RF
velikost [mm]	70	80	120		-...	
délka zdvihu [mm]	1 ... 7000	1 ... 7000	1 ... 7400		-...	
rezerva zdvihu [mm]	0 ... 999 (0 = žádná rezerva zdvihu)			1	-...H	
O provedení saní	saně, standardní					
	1 ... 7000	1 ... 7000	1 ... 7400			
	saně, krátké			2	-S	
	1 ... 7000	1 ... 7000	1 ... 7400			
	saně, dlouhé				-L	
	1 ... 6900	1 ... 6900	1 ... 7200			
ochrana proti nečistotám	standardní					
	bez krycí pásky				-P0	
další vlastnosti	v souladu s rozšířenými informacemi o materiálech vhodné pro použití v potravinářství				-F1	-F1
materiál ozubeného řemenu	nepotažený PU				-PU1	-PU1
O příslušenství	příslušenství, volně přiloženo				+	+
patková upevnění	1				MF	
kryt upevňovací drážky	1 ... 50 (1 = 2 kusy dlouhé 500 mm)				...NC	
kameny do upevňovací drážky	1 ... 99				...NM	
čep hřídele	1 ... 4				...EA	
návod k obsluze	s návodem k obsluze					
	bez návodu k obsluze				-DN	

1 ... H součet jmenovitého zdvihu a 2x rezervy zdvihu musí být minimálně 50 mm a nesmí přesahovat maximální délku zdvihu

2 S pouze s P0

M minimální údaje

O volitelné

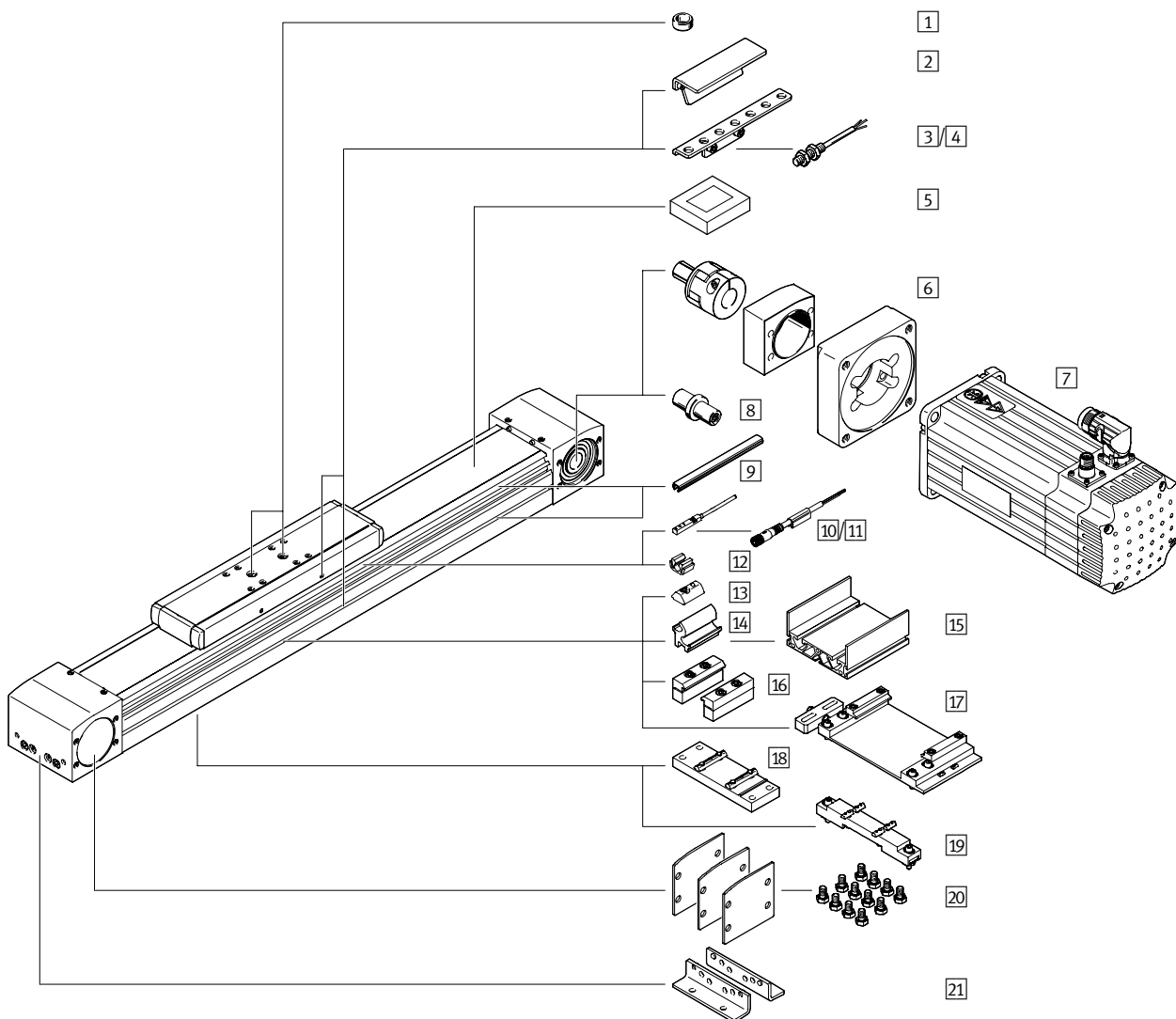
kód pro objednávky

ELGA - **TB** - **RF** - - - - - - - **F1** - **PU1** + -

Pohony s ozubeným řemenem ELGA-TB-G, s kluzným vedením

přehled periferií

FESTO



Pohony s ozubeným řemenem ELGA-TB-G, s kluzným vedením

přehled periférií

Příslušenství		
typ/objednávací kód	popis	→ strana/internet
1 středící kolíky/dutinky ZBS, ZBH	<ul style="list-style-type: none"> pro vystředění zátěže a montážních dílů na saních 2 středící kolíky/dutinky obsaženy v dodávce pohonu 	113
2 spínací lišty SA, SB, SC, SD, SE, SF	ke snímání polohy saní	110
3 držáky čidel SC, SD, SE, SF	pro upevnění indukčního čidla (kulatý tvar) na pohon	111
4 čidla, M8 SC, SD, SE, SF	<ul style="list-style-type: none"> indukční čidlo, kulatý tvar u objednávacího kódu SC, SD, SE, SF je v dodávce 1 spínací lišta a max. 2 držáky čidel 	115
5 upínací prvky EADT	nástroj k napnutí krycí pásky	113
6 axiální sady EAMM	pro axiální montáž motoru (zahrnuje spojku, těleso spojky a přírubu motoru)	100
7 motory EMME, EMMS	motory s převodovkou nebo bez ní, s brzdou nebo bez ní, speciálně přizpůsobené pro pohony	100
8 čepy hřídele EA	<ul style="list-style-type: none"> podle potřeby lze použít jako alternativní rozhraní pro kombinace pohonů/motoru → strana 100 není potřeba čep hřídele 	104
9 krycí lišty do drážky NS, NC	pro ochranu před znečištěním	113
10 přibližovací čidla, do drážky T SA, SB	<ul style="list-style-type: none"> indukční přibližovací čidla, do drážky T u objednávacího kódu SA, SB je součástí dodávky 1 spínací lišta 	114
11 spojovací kabely CA	pro čidla (objednávací kód SE a SF)	115
12 svorky na kabely CM	k upevnění kabelu čidla do drážky	113
13 kameny do drážky NM	pro upevnění montážních dílů	113
14 adaptační sady DHAM	k upevnění závěsného profilu na pohon	114
15 závěsné profily HMIA	k upevnění a vedení energetického řetězu	114
16 upevnění za profil MA	k upevnění pohonu, ze strany za profil	106
17 seřizovací sady EADC-E16	slouží k upevnění pohonu na svislou plochu, pohon lze poté vyrovnat do vodorovné polohy	109
18 mezípodpory EAHF-L5	k upevnění pohonu, zespodu za profil	107
19 seřizovací sady EADC-E15	výškově nastavitelné, pro snadné vyrovnání nerovnosti montážní plochy	108
20 sady krytů EASC-L5	k zakrytí víka pohonu ze strany	113
21 patková upevnění MF	<ul style="list-style-type: none"> k upevnění pohonu za koncové víko u velikých sil a momentů je nutné pohon upevnit za profil 	105

Pohony s ozubeným řemenem ELGA-TB-G, s kluzným vedením

typové značení

	ELGA	-	TB	-	G	-	70	-	800	-	20H	-	
typ													
ELGA	pohon s ozubeným řemenem												
funkce pohonu													
TB	ozubený řemen												
vedení													
G	kluzné vedení												
velikost													
zdvih [mm]													
rezerva zdvíhu													
ochrana proti nečistotám													
-	standardní												
P0	bez krycí pásky												

Pohony s ozubeným řemenem ELGA-TB-G, s kluzným vedením

typové značení



+

MF2SA

-

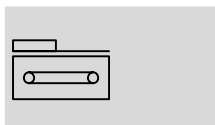
příslušenství, volně přiloženo	
MF	patková upevnění
...MA	upevnění za profil
...SA	přibližovací čidla (SIES), indukční, drážka 8, PNP, spínací, kabel 7,5 m
...SB	přibližovací čidla (SIES), indukční, drážka 8, PNP, rozpínací, kabel 7,5 m
...SC	přibližovací čidla (SIEN), indukční, M8, PNP, spínací, kabel 2,5 m
...SD	přibližovací čidla (SIEN), indukční, M8, PNP, rozpínací, kabel 2,5 m
...SE	přibližovací čidla (SIEN), indukční, M8, PNP, spínací, konektor M8
...SF	přibližovací čidla (SIEN), indukční, M8, PNP, rozpínací, konektor M8
...CA	spojovací kabely
...NS	kryt drážky pro čidla
...NC	kryt upevňovací drážky
...NM	kameny do upevňovací drážky
...CM	svorka kabelu
...EA	čep hřídele
návod k obsluze	
-	s návodem k obsluze
DN	bez návodu k obsluze

Pohony s ozubeným řemenem ELGA-TB-G, s kluzným vedením

FESTO

technické údaje

funkce



- - velikost
70 ... 120
- - délka zdvihu
50 ... 8500 mm
- - www.festo.com
- - servis oprav



Obecné technické údaje				
velikost		70	80	120
konstrukce		elektromechanický pohon s ozubeným řemenem		
vedení		kluzné vedení		
montážní poloha		libovolná		
pracovní zdvih	[mm]	50 ... 8500	50 ... 8500	50 ... 8500
max. posuvová síla F_x	[N]	350	800	1300
max. moment při chodu naprázdno ¹⁾	[Nm]	0,5	1	3
max. posuvový odpor při chodu naprázdno ¹⁾	[N]	35	50	114
max. hnací moment pohonu	[Nm]	5	15,9	34,1
max. rychlost	[m/s]	5		
max. zrychlení	[m/s ²]	50		
opakovatelná přesnost	[mm]	±0,08		

1) při 0,2 m/s

Provozní a okolní podmínky		
teplota okolí ¹⁾	[°C]	-10 ... +60
stupeň krytí		
ELGA-...		IP40
ELGA-...-PO		IP00
trvalá doba sepnutí	[%]	100

1) Berte ohled na rozsah použití čidel.

Hmotnost [kg]				
velikost		70	80	120
základní hmotnost při zdvihu 0 mm ¹⁾		2,16	4	11,8
přírůstek hmotnosti na 1000 mm zdvihu		2,64	3,56	7,45
pohybující se hmotnost		0,57	1,1	3,06

1) vč. saní

Ozubený řemen				
velikost		70	80	120
dělení	[mm]	3	5	5
prodloužení ¹⁾	[%]	0,21	0,17	0,21
účinný průměr	[mm]	28,65	39,79	52,52
posuvová konstanta	[mm/ot.]	90	125	165

1) při max. posuvové síle

Pohony s ozubeným řemenem ELGA-TB-G, s kluzným vedením

FESTO

technické údaje

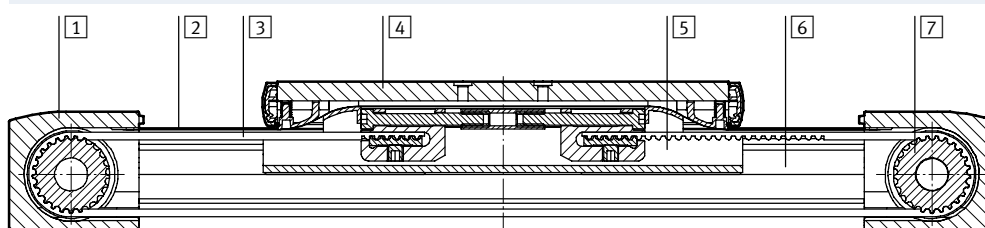
Momenty setrvačnosti				
velikost		70	80	120
J_0	[kg mm ²]	175	666	3201
J_H na metr zdvihu	[kg mm ² /m]	19	93	215
J_L na kg užitečné zátěže	[kg mm ² /kg]	205	396	690

Moment setrvačnosti J_A celého pohonu se vypočítá následovně:

$$J_A = J_0 + J_H \times \text{pracovní zdvih [m]} + J_L \times m_{\text{užitečná zátěž [kg]}}$$

Materiály

funkční řez



Pohon		
1	víko pohonu	tvárný legovaný hliník, eloxovaný
2	krycí páska	ušlechtilá ocel, nerezová
3	ozubený řemen	polychloroprén se skelnými vlákny a nylonovým povlakem
4	saně	tvárný legovaný hliník, eloxovaný
5	kluzné prvky	polyacetal
6	profil s integrovaným vedením	tvárný legovaný hliník, eloxovaný
7	řemenice	silně legovaná ocel, nerezová
upozornění k materiálu		odpovídá RoHS
		obsahuje látky LABS (bránící nanášení laků)

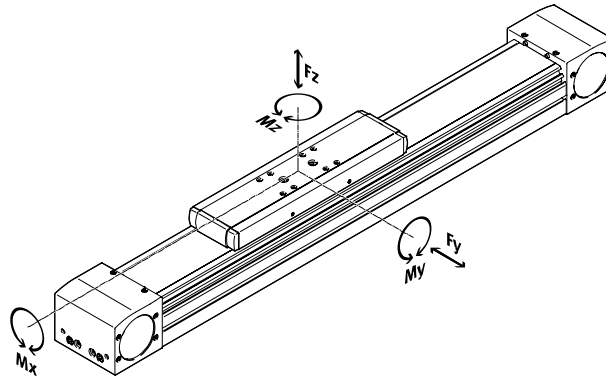
Pohony s ozubeným řemenem ELGA-TB-G, s kluzným vedením

technické údaje

FESTO

Hodnoty zatížení

Uvedené síly a momenty se vztahují na povrchy saní. Působíštěm je průřezík středu vedení a středu délky saní. V dynamickém provozu nesmějí být hodnoty překročeny. Přitom je nutné věnovat pozornost zvláště brzdění.



Pokud na pohon působí více uvedených sil a momentů současně, musí být kromě uvedených maximálních hodnot zatížení dodržena ještě následující rovnice:

Výpočet srovnávacího faktoru zatížení:

$$\frac{|F_{y,dyn}|}{F_{y,max}} + \frac{|F_{z,dyn}|}{F_{z,max}} + \frac{|M_{x,dyn}|}{M_{x,max}} + \frac{|M_{y,dyn}|}{M_{y,max}} + \frac{|M_{z,dyn}|}{M_{z,max}} \leq 1$$

Příпустné síly a momenty				
velikost		70	80	120
F _{y,max.}	[N]	80	200	380
F _{z,max.}	[N]	400	800	1600
M _{x,max.}	[Nm]	5	10	20
M _{y,max.}	[Nm]	30	60	120
M _{z,max.}	[Nm]	10	20	40

-  upozornění

Kluzné vedení není bez vůle. V úlohách, které nepřípuštějí vůli nebo které vyžadují schopnost přenášet velké momenty, doporučujeme pohon s ozubeným řemenem ELGA-TB-RF.

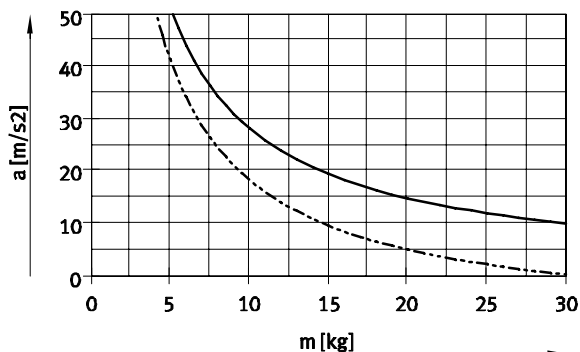
software pro návrh
PositioningDrives
www.festo.com

Pohony s ozubeným řemenem ELGA-TB-G, s kluzným vedením

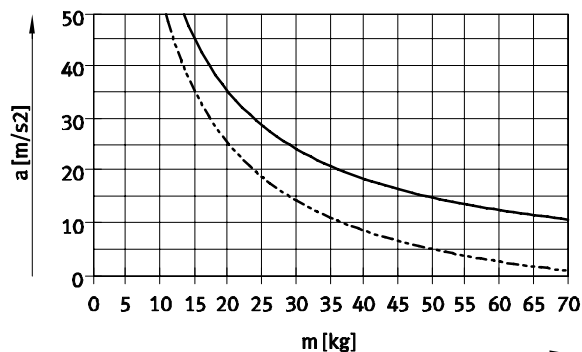
technické údaje

Max. zrychlení a v závislosti na užitečné zátěži m

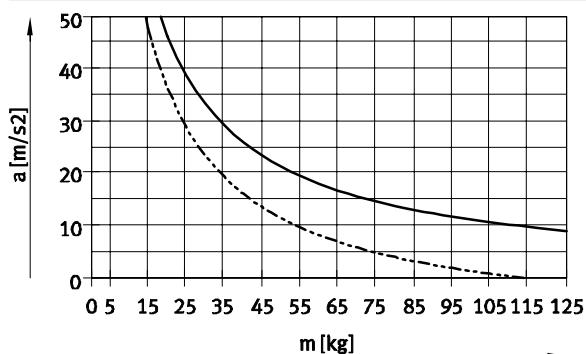
velikost 70



velikost 80

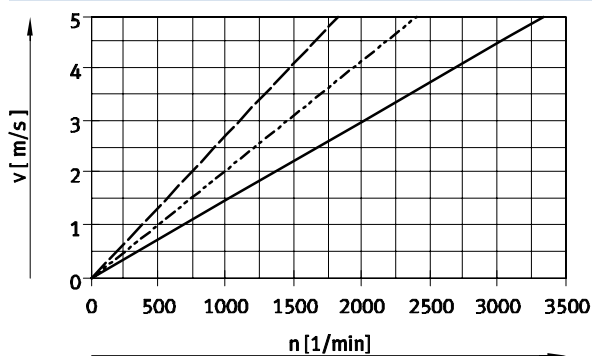


velikost 120



— vodorovně
- - - svisle

Rychlost v v závislosti na otáčkách n



— ELGA-TB-G-70
- - - ELGA-TB-G-80
- · - ELGA-TB-G-120

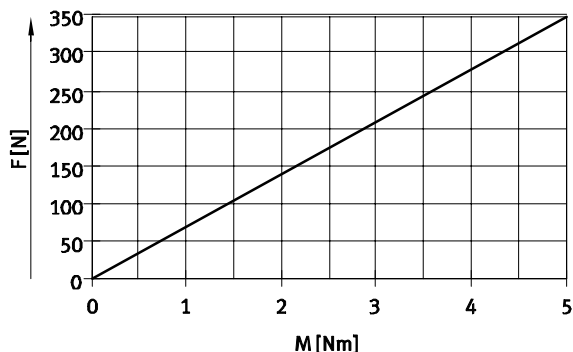
Pohony s ozubeným řemenem ELGA-TB-G, s kluzným vedením

technické údaje

FESTO

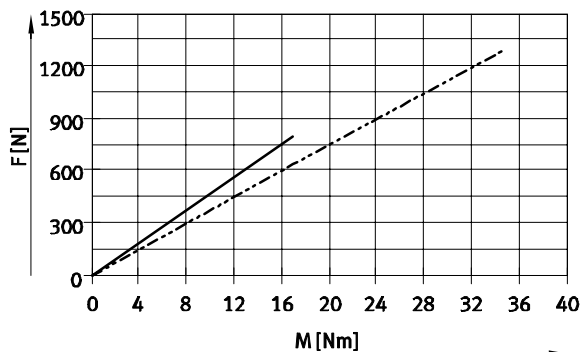
Teoretická posuvová síla F v závislosti na vstupním momentu M

velikost 70



ELGA-TB-G-70

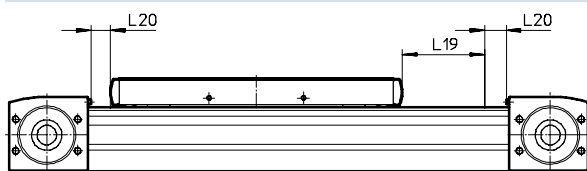
velikost 80/120



ELGA-TB-G-80

ELGA-TB-G-120

Rezerva zdvíhu



L19 = jmenovitý zdvih

L20 = rezerva zdvíhu

• rezerva zdvíhu je bezpečnostní vzdálenost, která se zpravidla neuzívá jako pracovní zdvih

• součet jmenovitého zdvíhu a 2x rezervy zdvíhu nesmí přesahovat maximální pracovní zdvih z katalogu

• délku rezervy zdvíhu lze zvolit libovolně
• rezerva zdvíhu se definuje parametrem „rezerva zdvíhu“ ve stavebnici výrobků

Příklad:

typ ELGA-TB-G-70-500-20H-...

jmenovitý zdvih = 500 mm

2x rezerva zdvíhu = 40 mm

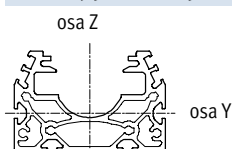
pracovní zdvih = 540 mm

(540 mm = 500 mm + 2x 20 mm)

Pohony s ozubeným řemenem ELGA-TB-G standardně již bezpečnostní vzdálenost od koncových poloh obsahují.

velikost	70	80	120
bezpečnostní vzdálenost od koncové polohy [mm]	4,5	5	5

Momenty ploch 2. stupně



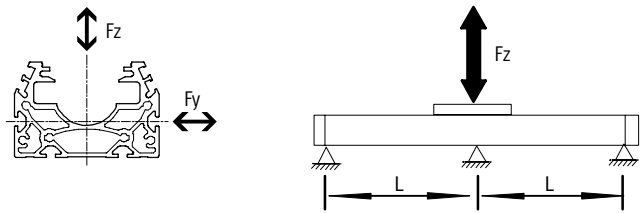
velikost	70	80	120
ly [mm ⁴]	1,47x10 ⁵	2,77x10 ⁵	1,23x10 ⁶
lz [mm ⁴]	4,25x10 ⁵	9,07x10 ⁵	4,03x10 ⁶

Pohony s ozubeným řemenem ELGA-TB-G, s kluzným vedením

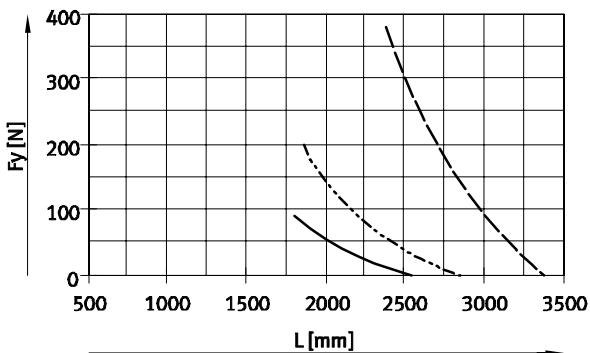
technické údaje

Maximální přípustná vzdálenost mezi podporami L (bez upevnění za profil/mezpodpory EAHF) v závislosti na síle F

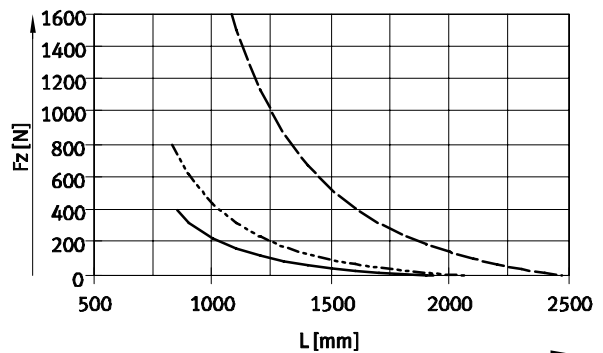
Aby se při dlouhém zdvíhu omezil průhyb, musíte pohon případně podepřít. Následující diagramy slouží ke zjištění maximálních přípustných vzdáleností podpor L v závislosti na působící síle F. Průhyb je $f = 0,5 \text{ mm}$.



Síla Fy



Síla Fz



- ELGA-TB-G-70
- - - ELGA-TB-G-80
- ELGA-TB-G-120

Doporučené mezní hodnoty průhybu

Doporučujeme zachovat následující mezní hodnoty průhybu, aby nebyla ovlivněna funkce pohonu. Větší deformace mohou zvýšit tření a opotřebení a tak zkrátit životnost.

velikost	dynamický průhyb (zátěž za pohybu)	statický průhyb (zátěž v klidovém stavu)
70 ... 120	0,05 % délky pohonu, max. 0,5 mm	0,1 % délky pohonu

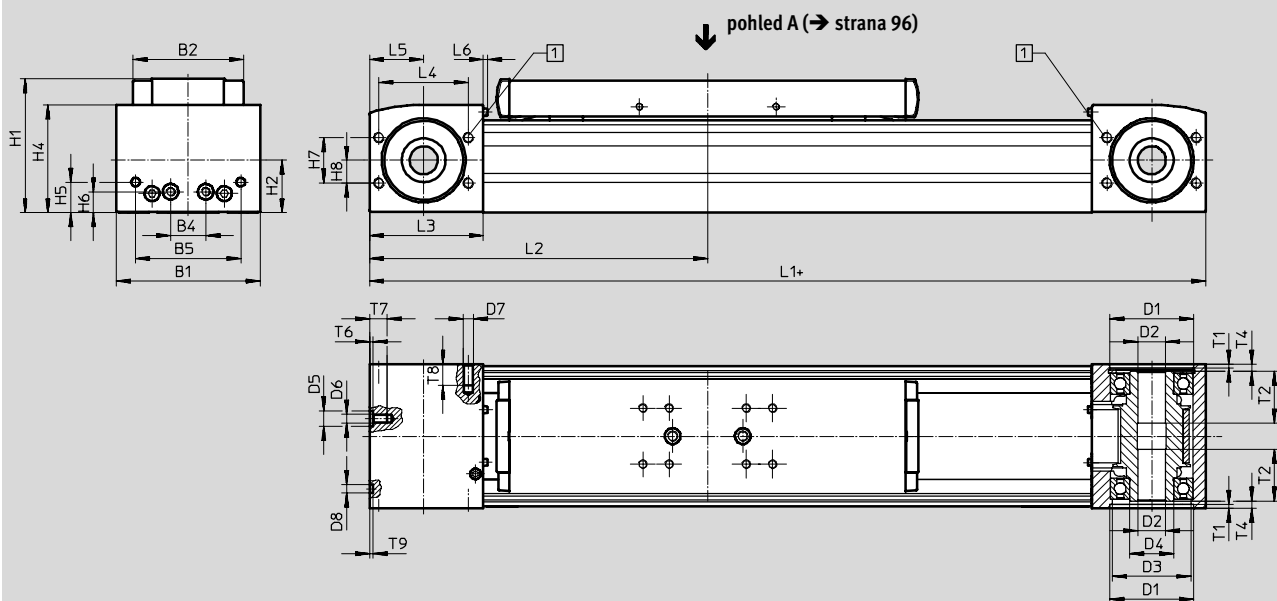
Pohony s ozubeným řemenem ELGA-TB-G, s kluzným vedením

technické údaje

FESTO

Rozměry

modely CAD ke stažení → www.festo.com



+ = přičíst zdvih + 2x rezervu zdvihu

1 připojení profuku

velikost	B1	B2	B4	B5	D1 ∅	D2 ∅	D3 ∅	D4 ∅	D5 ∅	D6	D7
70	69	48,2	30	45	38	16	34	25	–	M5	M6
80	82	63,2	20	60	48	16	45	25	9	M5	M6
120	120	95	80	40	80	23	72	45	–	M8	M8

velikost	D8 ∅	H1	H2	H4	H5	H6	H7	H8	L1	L2 min.	L3
70	5	64	26,5	50,8	13	13	24	12	346	173	57,5
80	5	76,5	30	61,5	17,5	12	26	13	386	193	65
120	9	111,5	45	91	22	22	59	32	546	273	100

velikost	L4	L5	L6	T1	T2	T4	T6	T7	T8	T9
70	42	27,5	2,3	2,1	18	7,15	–	10	12	3,1
80	51	31	2,3	2,1	29,5	4	2,1	10	12	2
120	76	50	2,5	3,1	29,5	4	–	16	16	2,1

Pohony s ozubeným řemenem ELGA-TB-G, s kluzným vedením

technické údaje

Rozměry

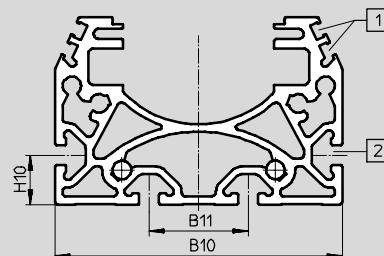
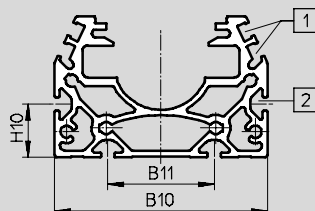
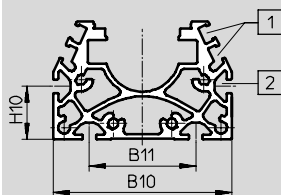
modely CAD ke stažení → www.festo.com

profil

velikost 70


velikost 80

velikost 120



- 1 drážka pro čidla
- 2 upevňovací drážka pro kameny:
u velikostí 70, 80: kámen do drážky NST-5-M5
u velikosti 120: kámen do drážky NST-8-M6

velikost	B10	B11	H10
70	67	40	20
80	80	40	20
120	116	40	20

 upozornění

Požadavky na rovinnost montážní plochy a namontovaných dílů a na použití v rámci paralelně se pohybujících konstrukcí

→ www.festo.com/sp

Dokumentace pro uživatele

Pohony s ozubeným řemenem ELGA-TB-G, s kluzným vedením

technické údaje

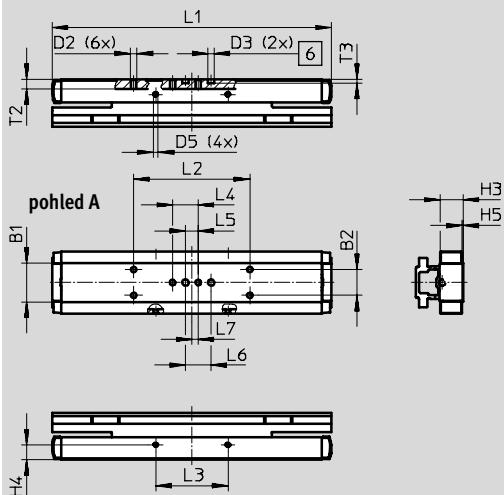
FESTO

Rozměry

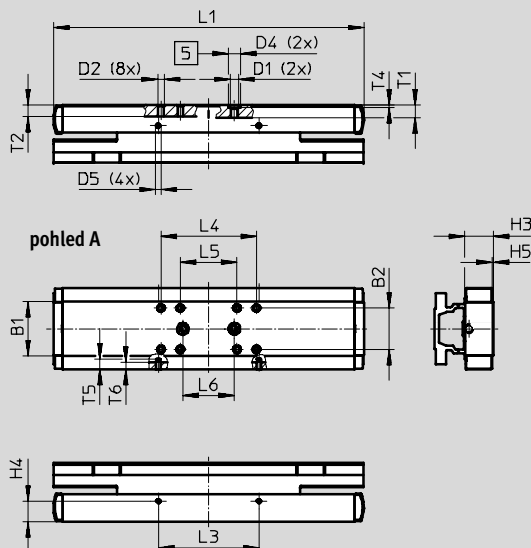
modely CAD ke stažení → www.festo.com

saně

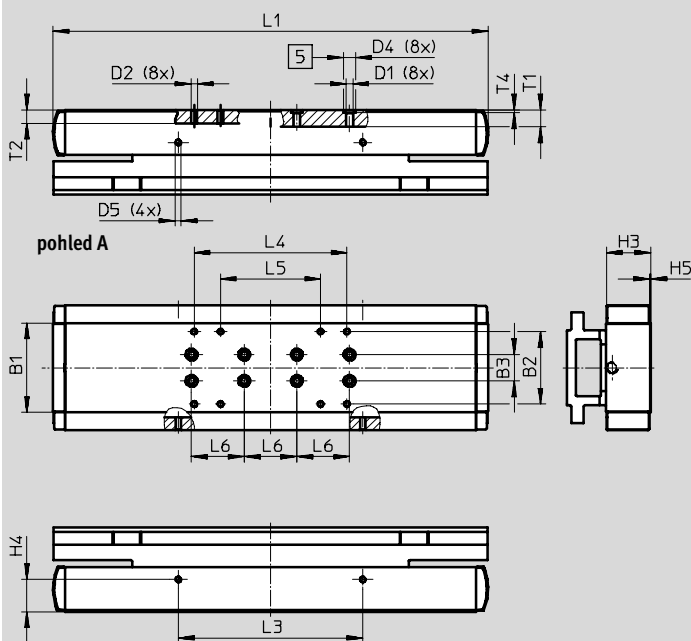
velikost 70



velikost 80



velikost 120



5 díra pro středící dutinku
6 díra pro středící kolík

Pohony s ozubeným řemenem ELGA-TB-G, s kluzným vedením

FESTO

technické údaje

velikost	B1	B2	B3	D1	D2	D3 ∅	D4 ∅	D5
70	30	20±0,1	–	–	M5	5 ^{H7}	–	M4
80	42	32±0,2	–	M6	M5	–	9 ^{H7}	M4
120	68	55±0,2	20±0,03	M6	M5	–	9 ^{H7}	M5

velikost	H3	H4 ±0,1	H5	L1	L2 ±0,1	L3 ±0,1	L4	L5
70	17,7	11,7	1	216,6	90	56	20±0,1	10±0,1
80	22,2	16	1	240,6	–	78	74±0,2	44±0,2
120	33,8	24,5	1	330,4	–	140	116±0,2	76±0,2

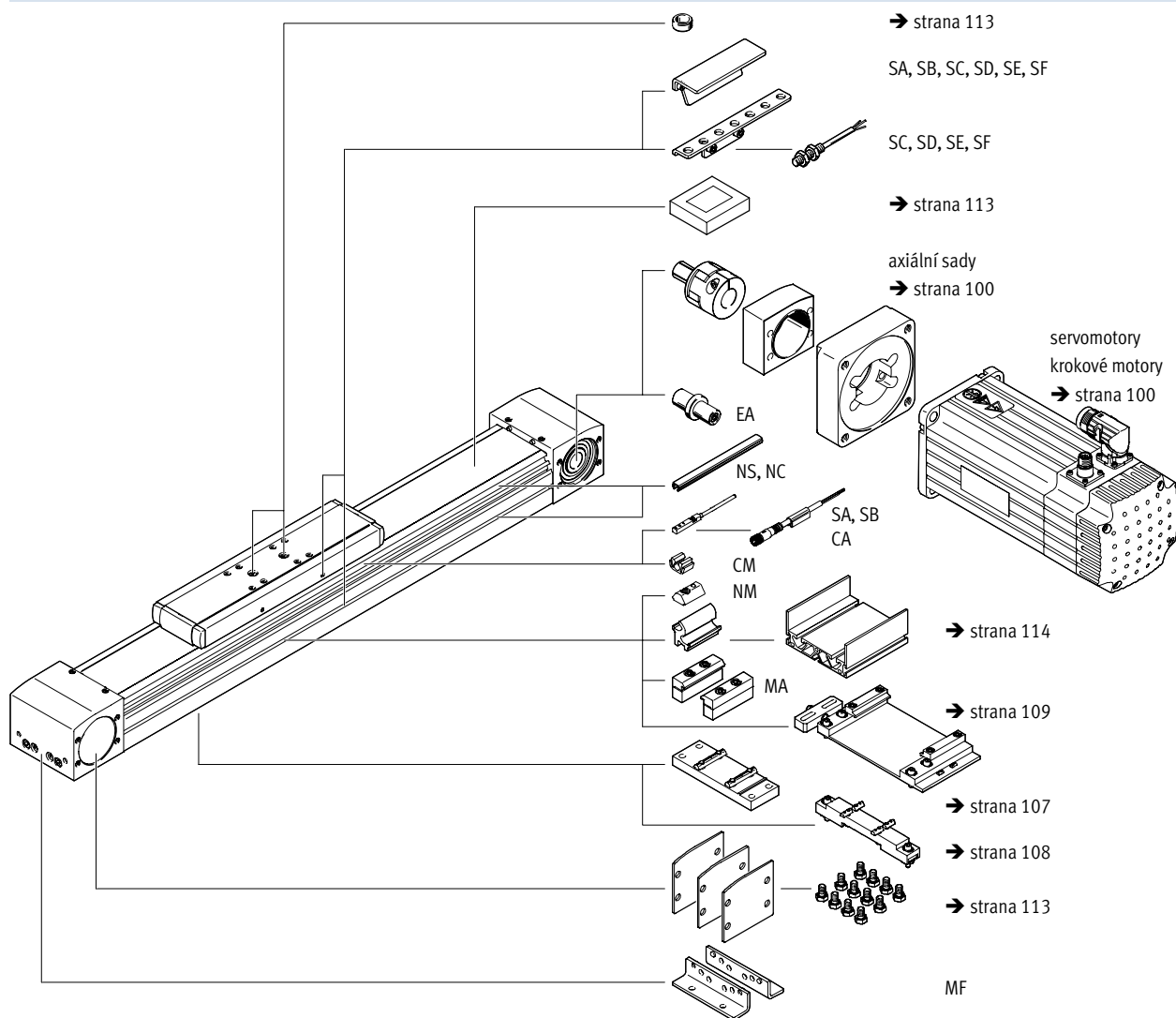
velikost	L6 ±0,03	L7	T1	T2	T3 +0,1	T4 +0,1	T5	T6
70	20	5	–	7,5	3,1	–	–	–
80	40	–	9,7	9	–	2,1	8	6
120	40	–	12,8	10	–	2,1	–	–

Pohony s ozubeným řemenem ELGA-TB-G, s kluzným vedením

údaje pro objednávky – stavebnice výrobků

FESTO

Příslušenství



Pohony s ozubeným řemenem ELGA-TB-G, s kluzným vedením

údaje pro objednávky – stavebnice výrobků

Tabulka pro objednávky						
velikost	70	80	120	podmínky	kód	zadání
M č. stavebnice	570502	570503	570504			
konstrukce	přímočarý pohon				ELGA	ELGA
funkce	ozubený řemen				★ -TB	-TB
vedení	kluzné vedení				★ -G	-G
velikost [mm]	70	80	120		★ -...	
délka zdvihu [mm]	1 ... 8500				★ -...	
rezerva zdvihu [mm]	0 ... 999 (0 = žádná rezerva zdvihu)			1	★ -...H	
O ochrana proti nečistotám	standardní				★	
	bez krycí pásky				★ -PO	
O příslušenství	příslušenství, volně přiloženo				+	+
patková upevnění	1				MF	
upevnění za profil	1 ... 50				...MA	
přibližovací čidlo (SIES), indukční, drážka 8, PNP, vč. spínací lišty	spínací, kabel 7,5 m	1 ... 6			...SA	
	rozpínací, kabel 7,5 m	1 ... 6			...SB	
přibližovací čidlo (SIEN), indukční, M8, PNP, vč. spínací lišty s držákem čidel	spínací, kabel 2,5 m	1 ... 99			...SC	
	rozpínací, kabel 2,5 m	1 ... 99			...SD	
	spínací, konektor M8	1 ... 99			...SE	
	rozpínací, konektor M8	1 ... 99			...SF	
spojovací kabel 2,5 m, M8, 3 vodiče	1 ... 99				...CA	
kryt drážky pro čidla	1 ... 50 (1 = 2 kusy dlouhé 500 mm)				...NS	
kryt upevňovací drážky	1 ... 50 (1 = 2 kusy dlouhé 500 mm)				...NC	
kameny do upevňovací drážky	1 ... 99				...NM	
svorky do drážky pro čidla	10, 20, 30, 40, 50, 60, 70, 80, 90				...CM	
čep hřídele	1 ... 4				...EA	
návod k obsluze	s návodem k obsluze					
	bez návodu k obsluze				-DN	

1 ... H součet jmenovitého zdvihu a 2x rezervy zdvihu musí být minimálně 50 mm a nesmí přesahovat maximální délku zdvihu

U kódu SA, SB je součástí dodávky také spínací lišta.

U kódu SC, SD, SE, SF je v dodávce jedna spínací lišta a max. 2 držáky čidel.

M minimální údaje

O volitelné

kód pro objednávky

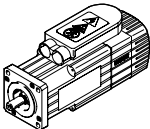
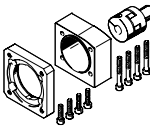
Pohony s ozubeným řemenem ELGA-TB

příslušenství

FESTO

 upozornění

V závislosti na kombinaci motoru a pohonu je možné, že nebude dosažena maximální posuvová síla pohonu.

Přípustné kombinace pohonů a motorů s axiální sadou – bez převodovky		technické údaje → internet: eamm-a	
motor ¹⁾	axiální sada		
			
typ	č. dílu	typ	
ELGA-TB-...-70			
se servomotorem			
EMMS-AS-70-...	1202331	EAMM-A-N38-70A	
s krokovým motorem			
EMMS-ST-87-...	★ 3324111	EAMM-A-N38-87A	
ELGA-TB-...-80			
se servomotorem			
EMME-AS-100-...	1201894	EAMM-A-N48-100A	
EMMS-AS-100-...	1201894	EAMM-A-N48-100A	
ELGA-TB-...-120			
se servomotorem			
EMMS-AS-140-...	1201691	EAMM-A-N80-140A	
ELGA-TB-...-150			
se servomotorem			
EMMS-AS-140-...	3657226	EAMM-A-L95-140A-G2	
EMMS-AS-190-...	3659562	EAMM-A-L95-190A-G2	

1) vstupní točivý moment nesmí být větší než max. přípustný přenášený točivý moment

doporučený sortiment Festo

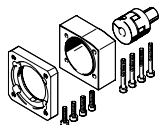
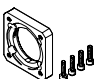
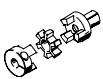
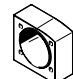

★ připraveno k odeslání ze skladu během 24 h

★ připraveno k odeslání ze skladu nejpozději do 5 dnů

Pohony s ozubeným řemenem ELGA-TB

příslušenství

FESTO

Součásti axiální sady – bez převodovky				
axiální sada	součásti:			
	příruba motoru	spojka	spojková skříň	sada šroubů
				
č. dílu typ	č. dílu typ	č. dílu typ	č. dílu typ	
ELGA-TB-...-70				
1202331 EAMM-A-N38-70A	1202337 EAMF-A-38D-70A	558001 EAMD-32-32-11-16X20	1345947 EAMK-A-N38-38D	1202288 EAHM-L5-M6-35
★ 3324111 EAMM-A-N38-87A	3319868 EAMF-A-38D-87A	558001 EAMD-32-32-11-16X20	1345947 EAMK-A-N38-38D	1202288 EAHM-L5-M6-35
ELGA-TB-...-80				
1201894 EAMM-A-N48-100A	1201924 EAMF-A-48C-100A	558002 EAMD-42-40-19-16X25	1345949 EAMK-A-N48-48C	1201874 EAHM-L5-M6-50
ELGA-TB-...-120				
1201691 EAMM-A-N80-140A	1190796 EAMF-A-80A-140A	558005 EAMD-56-46-24-23X27	1345953 EAMK-A-N80-80A	1201751 EAHM-L5-M8-75
ELGA-TB-...-150				
3657226 EAMM-A-L95-140A-G2	558023 EAMF-A-95A-140A	558008 EAMD-67-51-24-32X32-U	3712650 EAMK-A-L95-95A/B-G2	567497 EAHM-L2-M8-80
3659562 EAMM-A-L95-190A-G2	1378473 EAMF-A-95A-190A	1379269 EAMD-67-51-32-32X32-U	3712650 EAMK-A-L95-95A/B-G2	567497 EAHM-L2-M8-80

 upozornění

Pro optimální výběr kombinací
pohonů a motorů →

software pro návrh
PositioningDrives
www.festo.com

doporučený sortiment Festo

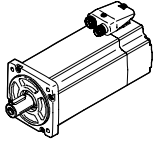
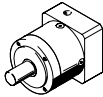
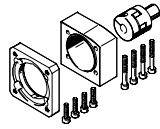
★ připraveno k odeslání ze skladu během 24 h

☆ připraveno k odeslání ze skladu nejpozději do 5 dnů

Pohony s ozubeným řemenem ELGA-TB

příslušenství

FESTO

Přípustné kombinace pohonů a motorů s axiální sadou – s převodovkou		technické údaje → internet: eamm-a	
motor ¹⁾	převodovka	axiální sada	
			
typ	typ	č. dílu	typ
ELGA-TB-...-70			
se servomotorem			
EMMS-AS-55-...	EMGA-60-P-G...-SAS-55	★ 1202253	EAMM-A-N38-60G
EMME-AS-60-...	EMGA-60-P-G...-EAS-60	1456616	EAMM-A-N38-60H
EMMS-AS-70-...	EMGA-60-P-G...-SAS-70	★ 1202253	EAMM-A-N38-60G
s krokovým motorem			
EMMS-ST-57-...	EMGA-60-P-G...-SST-57	★ 1202253	EAMM-A-N38-60G
s integrovaným pohonem			
EMCA-EC-67-...	EMGC-60-...	1456616	EAMM-A-N38-60H
ELGA-TB-...-80			
se servomotorem			
EMMS-AS-55-...	EMGA-60-P-G...-SAS-55	★ 1972527	EAMM-A-N48-60G
EMME-AS-60-...	EMGA-60-P-G...-EAS-60	1456618	EAMM-A-N48-60H
EMMS-AS-70-...	EMGA-60-P-G...-SAS-70	★ 1972527	EAMM-A-N48-60G
EMMS-AS-70-...	EMGA-80-P-G...-SAS-70	★ 1258793	EAMM-A-N48-80G
EMME-AS-80-...	EMGA-80-P-G...-EAS-80	★ 1258793	EAMM-A-N48-80G
EMME-AS-100-...	EMGA-80-P-G...-SAS-100	★ 1258793	EAMM-A-N48-80G
EMMS-AS-100-...	EMGA-80-P-G...-SAS-100	★ 1258793	EAMM-A-N48-80G
s krokovým motorem			
EMMS-ST-57-...	EMGA-60-P-G...-SST-57	★ 1972527	EAMM-A-N48-60G
EMMS-ST-87-...	EMGA-80-P-G...-SST-87	★ 1258793	EAMM-A-N48-80G
s integrovaným pohonem			
EMCA-EC-67-...	EMGC-60-...	1456618	EAMM-A-N48-60H
ELGA-TB-...-120			
se servomotorem			
EMMS-AS-70-...	EMGA-80-P-G...-SAS-70	★ 2372096	EAMM-A-N80-80G
EMME-AS-80-...	EMGA-80-P-G...-EAS-80	★ 2372096	EAMM-A-N80-80G
EMME-AS-100-...	EMGA-80-P-G...-SAS-100	★ 2372096	EAMM-A-N80-80G
EMMS-AS-100-...	EMGA-80-P-G...-SAS-100	★ 2372096	EAMM-A-N80-80G
EMME-AS-100-...	EMGA-120-P-G...-SAS-100	★ 1201695	EAMM-A-N80-120G
EMMS-AS-100-...	EMGA-120-P-G...-SAS-100	★ 1201695	EAMM-A-N80-120G
EMMS-AS-140-...	EMGA-120-P-G...-SAS-140	★ 1201695	EAMM-A-N80-120G
s krokovým motorem			
EMMS-ST-87-...	EMGA-80-P-G...-SST-87	★ 2372096	EAMM-A-N80-80G
ELGA-TB-...-150			
se servomotorem			
EMMS-AS-70-...	EMGA-80-P-G...-SAS-70	3660191	EAMM-A-L95-80G-G2
EMME-AS-80-...	EMGA-80-P-G...-EAS-80	3660191	EAMM-A-L95-80G-G2
EMME-AS-100-...	EMGA-80-P-G...-SAS-100	3660191	EAMM-A-L95-80G-G2
EMMS-AS-100-...	EMGA-80-P-G...-SAS-100	3660191	EAMM-A-L95-80G-G2
EMME-AS-100-...	EMGA-120-P-G...-SAS-100	★ 3659941	EAMM-A-L95-120G-G2
EMMS-AS-100-...	EMGA-120-P-G...-SAS-100	★ 3659941	EAMM-A-L95-120G-G2
EMMS-AS-140-...	EMGA-120-P-G...-SAS-140	★ 3659941	EAMM-A-L95-120G-G2
s krokovým motorem			
EMMS-ST-87-...	EMGA-80-P-G...-SST-87	3660191	EAMM-A-L95-80G-G2

doporučený sortiment Festo

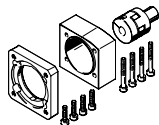

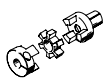


★ připraveno k odeslání ze skladu během 24 h

★ připraveno k odeslání ze skladu nejpozději do 5 dnů

Pohony s ozubeným řemenem ELGA-TB

příslušenství

FESTO

Součásti axiální sady – s převodovkou				
axiální sada	součásti:			
	příruba motoru	spojka	spojková skříň	sada šroubů
				
č. dílu typ	č. dílu typ	č. dílu typ	č. dílu typ	
ELGA-TB-...-70				
★ 1202253 EAMM-A-N38-60G	1190015 EAMF-A-38D-60G/H	558001 EAMD-32-32-11-16X20	1345947 EAMK-A-N38-38D	1202262 EAHM-L5-M6-40
1456616 EAMM-A-N38-60H	1190015 EAMF-A-38D-60G/H	1377840 EAMD-32-32-14-16X20	1345947 EAMK-A-N38-38D	1202262 EAHM-L5-M6-40
ELGA-TB-...-80				
★ 1972527 EAMM-A-N48-60G	1460111 EAMF-A-48C-60G/H	558001 EAMD-32-32-11-16X20	1345949 EAMK-A-N48-48C	4984529 EAHM-L5-M6-45
1456618 EAMM-A-N48-60H	1460111 EAMF-A-48C-60G/H	1377840 EAMD-32-32-14-16X20	1345949 EAMK-A-N48-48C	4984529 EAHM-L5-M6-45
★ 1258793 EAMM-A-N48-80G	1190375 EAMF-A-48C-80G	1781043 EAMD-42-40-20-16X25-U	1345949 EAMK-A-N48-48C	1201874 EAHM-L5-M6-50
ELGA-TB-...-120				
★ 2372096 EAMM-A-N80-80G	2372201 EAMF-A-80A-80G	558004 EAMD-56-46-20-23X27	1345953 EAMK-A-N80-80A	1201712 EAHM-L5-M8-60
★ 1201695 EAMM-A-N80-120G	1190702 EAMF-A-80A-120G	1188801 EAMD-56-46-25-23X27	1345953 EAMK-A-N80-80A	1201712 EAHM-L5-M8-60
ELGA-TB-...-150				
3660191 EAMM-A-L95-80G-G2	3305700 EAMF-A-95B-80G	3717812 EAMD-67-51-20-32X32-U	3712650 EAMK-A-L95-95A/B-G2	–
★ 3659941 EAMM-A-L95-120G-G2	3659724 EAMF-A-95A-120G-G2	558006 EAMD-67-51-25-32X32-U	3712650 EAMK-A-L95-95A/B-G2	567496 EAHM-L2-M8-70

 upozornění

Pro optimální výběr kombinací
pohonů a motorů →

software pro návrh
PositioningDrives
www.festo.com

doporučený sortiment Festo

★ připraveno k odeslání ze skladu během 24 h
☆ připraveno k odeslání ze skladu nejpozději do 5 dnů

Pohony s ozubeným řemenem ELGA-TB

příslušenství

FESTO

Čepy hřídele EAMB

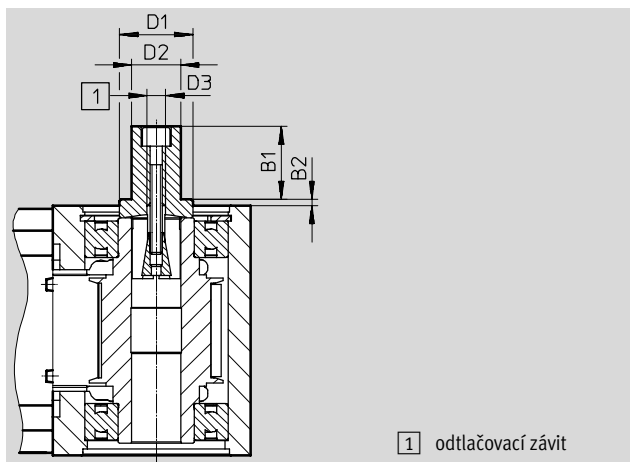
alternativní rozhraní

pro ELGA-TB-KF/-KF-F1

pro ELGA-TB-RF/-RF-F1

pro ELGA-TB-G

(objednací kód EA)



1 odtlačovací závit

Rozměry a údaje pro objednávky								
pro velikost	B1	B2	D1 Ø	D2 Ø	D3	hmotnost [g]	č. dílu	typ
70	21	1,85	24	15	M6	70	1344642	EAMB-24-9-15X21-16X20
80	21	2	24	15	M6	70	558036	EAMB-24-6-15X21-16X20
120	26	2	34	25	M10	201	558037	EAMB-34-6-25X26-23X27
150	30	3	44	35	M12	463	558038	EAMB-44-7-35X30-32X32

Pohony s ozubeným řemenem ELGA-TB

příslušenství

FESTO

Patková upevnění HPE

pro ELGA-TB-KF/-KF-F1

pro ELGA-TB-RF/-RF-F1

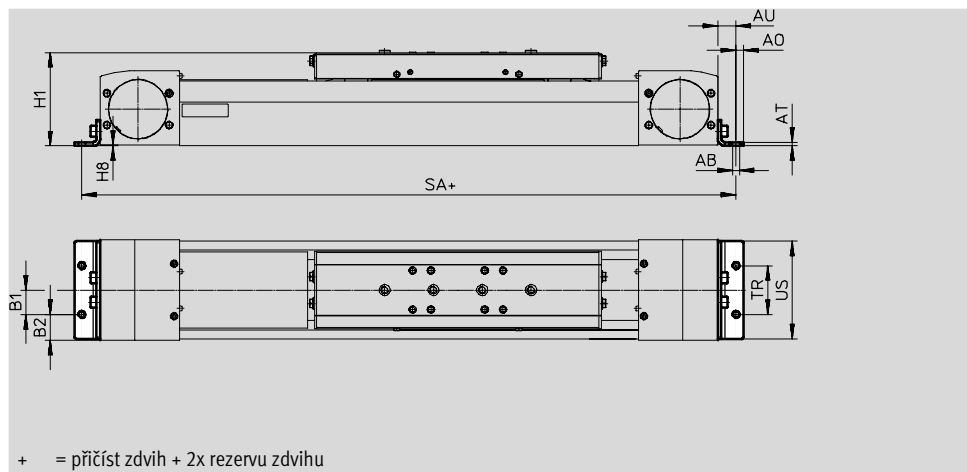
pro ELGA-TB-G

(objednací kód MF)

materiál:

pozinkovaná ocel

odpovídá RoHS



Rozměry a údaje pro objednávky

pro velikost	AB ∅	A0	AT	AU	B1	B2	H1	H8
70	5,5	6	3	13	20	14,5	64	0,5
80	5,5	6	3	13	20	21	76,5	0,5
120	9	8	6	22	40	20	111,5	0,5
150	9	12	8	25	40	35	141,5	1

pro velikost	SA					TR	US
	ELGA-TB-KF	ELGA-TB-RF	ELGA-TB-RF-S	ELGA-TB-RF-L	ELGA-TB-G		
70	372	446	368	546	372	40	67
80	416	610	526	750	416	40	80
120	590	819	717	1049	590	80	116
150	762	-	-	-	-	80	150

pro velikost	hmotnost [g]	č. dílu	typ
70	115	558321	HPE-70
80	150	558322	HPE-80
120	578	558323	HPE-120
150	1181	3002636	HPE-150

Pohony s ozubeným řemenem ELGA-TB

příslušenství

FESTO

Upevnění za profil MUE

pro ELGA-TB-KF

pro ELGA-TB-RF

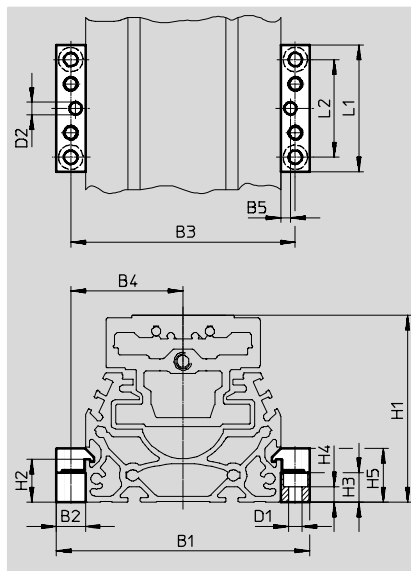
pro ELGA-TB-G

(objednací kód MA)

materiál:

eloxovaný hliník

odpovídá RoHS



Rozměry a údaje pro objednávky

pro velikost	B1	B2	B3	B4	B5	D1 Ø	D2 Ø H7	H1	H2
70	91	12	79	39,5	4	5,5	5	64	17,5
80	104	12	92	46	4	5,5	5	76,5	17,5
120	154	19	135	67,5	4	9	5	111,5	16
150	188	19	169	84,5	4	9	5	141,5	16

pro velikost	H3	H4	H5	L1	L2	hmotnost [g]	č. dílu	typ
70	12	6,2	22	52	40	80	★ 558043	MUE-70/80
80	12	6,2	22	52	40	80	★ 558043	MUE-70/80
120	14	5,5	29,5	90	40	290	★ 558044	MUE-120/185
150	14	5,5	29,5	90	40	290	★ 558044	MUE-120/185

doporučený sortiment Festo

★ připraveno k odeslání ze skladu během 24 h

★ připraveno k odeslání ze skladu nejpozději do 5 dnů

Pohony s ozubeným řemenem ELGA-TB

příslušenství

FESTO

Mezpodpory EAHF

pro ELGA-TB-KF/-KF-F1

pro ELGA-TB-RF/-RF-F1

pro ELGA-TB-G

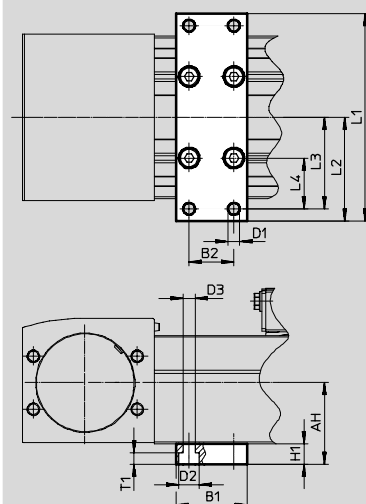
materiál:

eloxovaný hliník

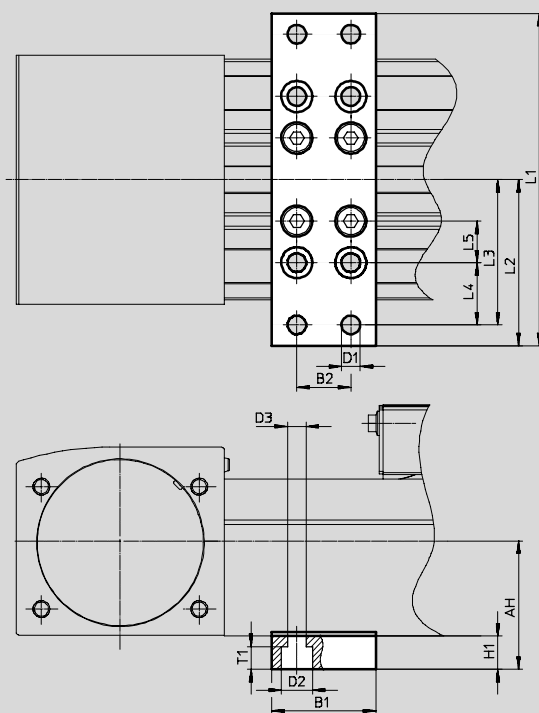
odpovídá RoHS



velikosti 70, 80



velikosti 120, 150



Rozměry a údaje pro objednávky

pro velikost	AH	B1	B2	D1 Ø	D2 Ø	D3 Ø	H1	L1
70	36,5	35	22	5,8	10	5,8	10	102
80	40							112
120	61	50	26	9	15	9	16	160
150	74,6							200

pro velikost	L2	L3	L4	L5	T1	hmotnost [g]	č. dílu	typ
70	51	45	25	-	5,7	113	2349256	EAHF-L5-70-P
80	56	50	30			123	3535188	EAHF-L5-80-P
120	80	70	30	20	11	384	2410274	EAHF-L5-120-P
150	100	90	50	-		495	3535189	EAHF-L5-150-P

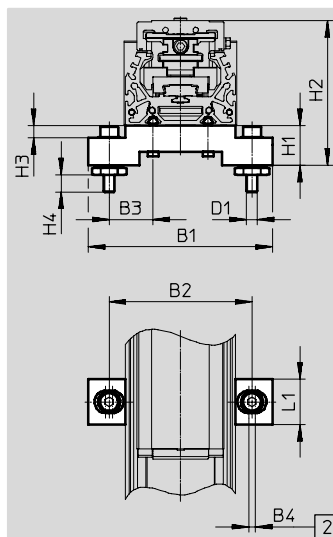
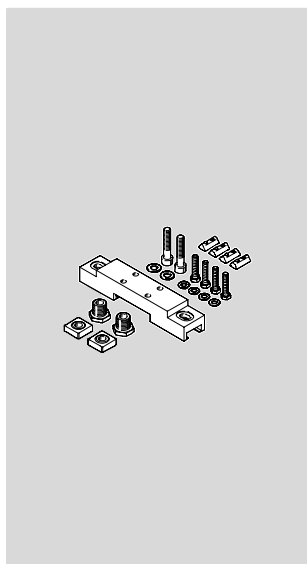
Pohony s ozubeným řemenem ELGA-TB

příslušenství

FESTO

Seřizovací sady EADC-E15

materiál:
EADC-E15-80/120:
tvárný legovaný hliník
EADC-E15-185:
ocel
odpovídá RoHS



2 šířka podélné díry

Rozměry a údaje pro objednávky						
pro velikost	B1	B2	B3	B4	D1	H1
70	134	104	32	5	M8	29
80	134	104	32	5	M8	29
120	170	140	50	5	M8	29
150	236	209	64,5	5	M8	29

pro velikost	H2	H3	H4	L1	hmotnost [g]	č. dílu	typ
70	93	9	12,6	33	386	8047566	EADC-E15-80-E7
80	105,5	9	12,6	33	386	8047566	EADC-E15-80-E7
120	140,5	9	12,6	33	388	8047567	EADC-E15-120-E7
150	170,5	9	12,6	33	569	8047568	EADC-E15-185-E7

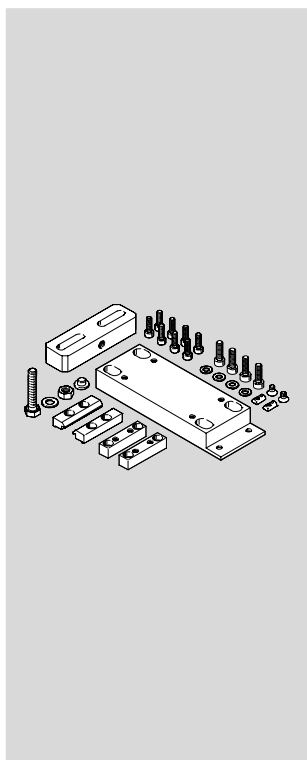
Pohony s ozubeným řemenem ELGA-TB

příslušenství

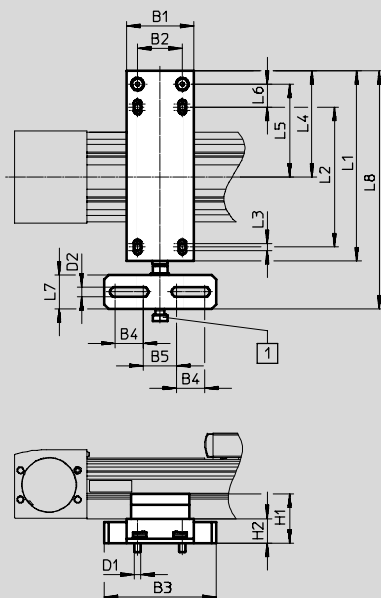
FESTO

Seřizovací sady EADC-E16

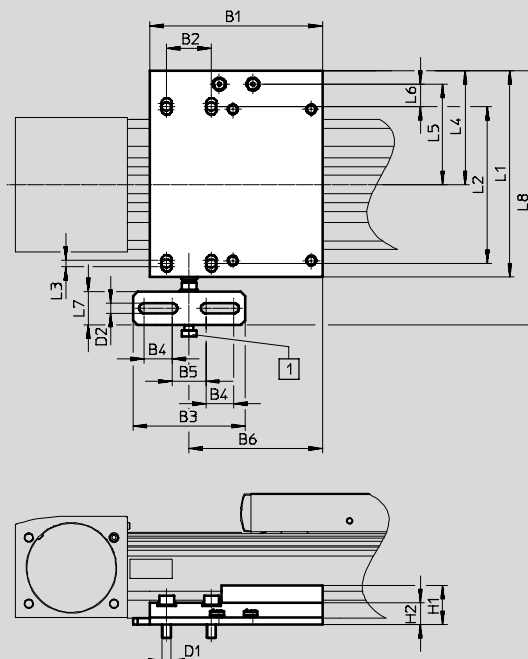
materiál:
tvárný legovaný hliník
odpovídá RoHS



velikost 80



velikost 120



1 šroub M8

Rozměry a údaje pro objednávky

pro velikost	B1	B2	B3	B4	B5	B6	D1	D2	H1	H2	L1	L2
80	60	40	100	25	30	–	M6	9	44	22	170	125
120	154	40	100	25	30	119	M8	9	35,1	19,6	184	140

pro velikost	L3	L4	L5	L6	L7	L8	hmotnost [g]	č. dílu	typ
80	6	95	83	20,5	30	212,5	828	8047577	EADC-E16-80-E7
120	6	101,7	89,7	20	30	227	1134	8047578	EADC-E16-120-E7

Pohony s ozubeným řemenem ELGA-TB

příslušenství

FESTO

Spínací lišty SF-EGC-1

ke snímání čidly SIES-8M

pro ELGA-TB-KF

pro ELGA-TB-RF

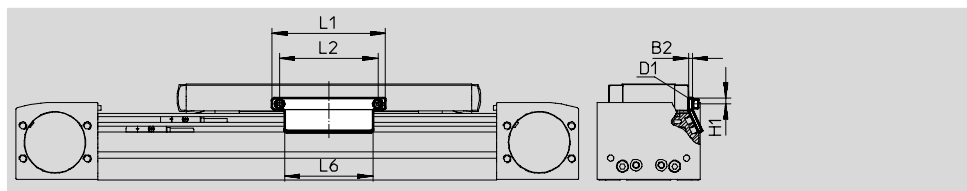
pro ELGA-TB-G

(objednací kód SA nebo SB)

materiál:

pozinkovaná ocel

odpovídá RoHS



Rozměry a údaje pro objednávky									
pro velikost	B2	D1	H1	L1	L2	L6	hmotnost [g]	č. dílu	typ
70	3	M4	4,65	70	56	50	50	★ 558047	SF-EGC-1-70
80	3	M4	4,65	90	78	70	63	★ 558048	SF-EGC-1-80
120	3	M5	8	170	140	170	147	★ 558049	SF-EGC-1-120
150	3	M5	10	230	200	230	246	★ 558051	SF-EGC-1-185

doporučený sortiment Festo

★ připraveno k odeslání ze skladu během 24 h

★ připraveno k odeslání ze skladu nejpozději do 5 dnů

Pohony s ozubeným řemenem ELGA-TB

příslušenství

FESTO

Spínací lišty SF-EGC-2

ke snímání čidly SIEN-M8B
(objednací kód SC, SD, SE nebo SF)
nebo SIES-8M
pro ELGA-TB-KF
pro ELGA-TB-RF
pro ELGA-TB-G

materiál:
pozinkovaná ocel
odpovídá RoHS

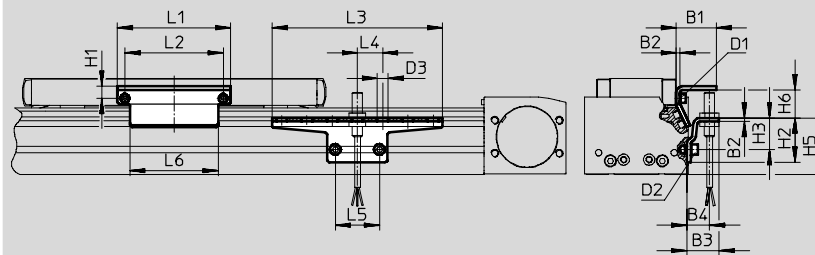
Držáky čidel HWS-EGC

pro čidla SIEN-M8B
(objednací kód SC, SD, SE nebo SF)

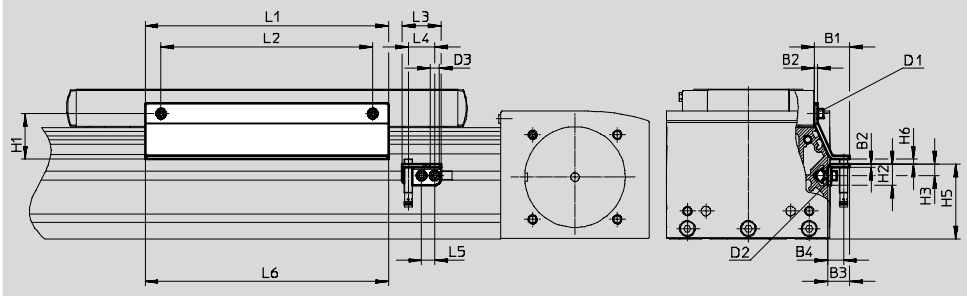
materiál:
pozinkovaná ocel
odpovídá RoHS



velikosti 70, 80, 120



velikost 150



Rozměry a údaje pro objednávky									
pro velikost	B1	B2	B3	B4	D1	D2	D3 Ø	H1	H2
70	31,5	3	25,5	18	M4	M5	8,4	9,5	35
80	31,5	3	25,5	18	M4	M5	8,4	9,5	35
120	32	3	25,5	18	M5	M5	8,4	13,2	65
150	33	3	21	15	M5	M5	8,4	43	20

pro velikost	H3	H5	H6 max.	L1	L2	L3	L4	L5	L6
70	25	45	13,5	70	56	135	20	35	50
80	25	45	23,5	90	78	135	20	35	70
120	55	75	24	170	140	215	20	35	170
150	11	71	4,5	230	200	37	25	12,5	230

pro velikost	hmotnost [g]	č. dílu	typ
spínací lišty			
70	100	558052	SF-EGC-2-70
80	130	558053	SF-EGC-2-80
120	277	558054	SF-EGC-2-120
150	390	558056	SF-EGC-2-185

pro velikost	hmotnost [g]	č. dílu	typ
držáky čidel			
70	110	558057	HWS-EGC-M5
80	110	558057	HWS-EGC-M5
120	217	570365	HWS-EGC-M8-B
150	58	560517	HWS-EGC-M8: KURZ

☝ upozornění
Čidla SIEN-M8B nelze upevnit
v oblasti, kde jsou upevnění
za profil MUE.

Pohony s ozubeným řemenem ELGA-TB

příslušenství

FESTO

Spínací lišty EAPM

ke snímání čidla SME-8M

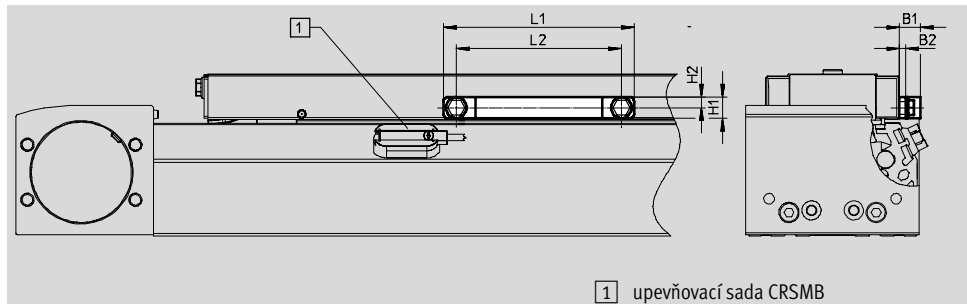
pro ELGA-TB-KF-F1

pro ELGA-TB-RF-F1

materiál:


tvárný legovaný hliník

odpovídá RoHS



1 upevňovací sada CRSMB



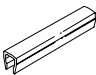
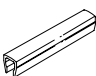

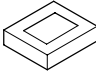
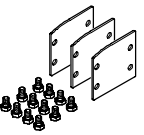
Rozměry a údaje pro objednávky									
pro velikost	B1	B2	H1	H2	L1	L2	hmotnost [g]	č. dílu	typ
70	10	3	10	5	70	56	46	2417032	EAPM-L5-70-SLM
80	10	3	10	5	90	78	66	2671318	EAPM-L5-80-SLM
120	10	3	16	8	170	140	146	2671326	EAPM-L5-120-SLM

Údaje pro objednávky				
	pro velikost	popis	č. dílu	typ
upevňovací sady CRSMB				
	70 ... 120	<ul style="list-style-type: none"> pro čidla SME-8M pro ELGA-TB-KF-F1 pro ELGA-TB-RF-F1 	525565	CRSMB-8-32

Pohony s ozubeným řemenem ELGA-TB

příslušenství

FESTO

Údaje pro objednávky						
	pro velikost	popis	objednáací kód	č. dílu	typ	PE ¹⁾
kameny do drážky NST						
	70, 80	<ul style="list-style-type: none"> do upevňovací drážky pro ELGA-TB-KF/-KF-F1 pro ELGA-TB-RF/-RF-F1 	NM	150914	NST-5-M5	1
			-	8047843	NST-5-M5-10	10
			-	8047878	NST-5-M5-50	50
	120, 150	<ul style="list-style-type: none"> pro ELGA-TB-G 	NM	150915	NST-8-M6	1
			-	8047868	NST-8-M6-10	10
			-	8047869	NST-8-M6-50	50
středící kolíky/dutinky ZBS/ZBH²⁾						
	pro ELGA-TB-KF/-KF-F1					
	70	pro saně	-	150928	ZBS-5	10
	70, 80, 120, 150			150927	ZBH-9	
	pro ELGA-TB-RF/-RF-F1					
	70, 80, 120	pro saně	-	150927	ZBH-9	10
	pro ELGA-TB-G					
70	pro saně	-	150928	ZBS-5	10	
80, 120			150927	ZBH-9		
krycí lišty do drážky ABP						
	70, 80	<ul style="list-style-type: none"> do upevňovací drážky po 0,5 m pro ELGA-TB-KF/-KF-F1 pro ELGA-TB-RF/-RF-F1 pro ELGA-TB-G 	NC	151681	ABP-5	2
	120, 150			151682	ABP-8	
krycí lišty do drážky ABP-S						
	70 ... 150	<ul style="list-style-type: none"> do drážky pro čidla po 0,5 m pro ELGA-TB-KF pro ELGA-TB-RF pro ELGA-TB-G 	NS	563360	ABP-5-S1	2
svorky SMBK						
	70 ... 150	<ul style="list-style-type: none"> do drážky, k upevnění kabelu čidla pro ELGA-TB-KF pro ELGA-TB-RF pro ELGA-TB-G 	CM	534254	SMBK-8	10
upínací prvky EADT						
	70, 80	nástroj k napnutí krycí pásky	-	8058451	EADT-S-L5-70	1
	120, 150			8058450	EADT-S-L5-120	
sady krytů EASC						
	70	k zakrytí víka pohonu ze strany	-	8049255	EASC-L5-70	3
	80			8049254	EASC-L5-80	
	120			8049253	EASC-L5-120	
	150			8049244	EASC-L5-150	

1) množství v balení

2) 2 středící kolíky/dutinky jsou obsaženy v dodávce pohonu

Pohony s ozubeným řemenem ELGA-TB

příslušenství

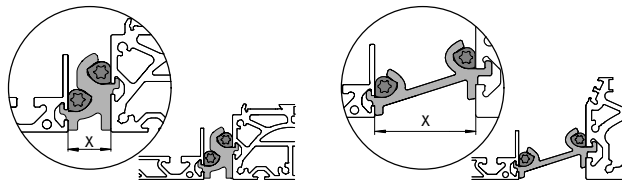
FESTO

Možnosti upevnění mezi pohonem a závěsným profilem

Podle adaptační sady je vzdálenost mezi pohonem a závěsným profilem:
x = 20 mm nebo 50 mm

Závěsný profil musí být upevněn alespoň 2 adaptačními sadami. Při dlouhých zdvžících musí být každých 500 mm použita jedna adaptační sada.

Příklad:



Údaje pro objednávky					
	pro velikost	popis	č. dílu	typ	PE ¹⁾
adaptační sady DHAM					
	80	<ul style="list-style-type: none"> k upevnění závěsného profilu na pohon vzdálenost mezi pohonem a profilem je 20 mm pro ELGA-TB-KF pro ELGA-TB-RF pro ELGA-TB-G 	562241	DHAM-ME-N1-CL	1
	120, 150		562242	DHAM-ME-N2-CL	
	70, 80	<ul style="list-style-type: none"> k upevnění závěsného profilu na pohon vzdálenost mezi pohonem a profilem je 50 mm pro ELGA-TB-KF pro ELGA-TB-RF pro ELGA-TB-G 	574560	DHAM-ME-N1-50-CL	1
	120, 150		574561	DHAM-ME-N2-50-CL	
závěsné profily HMIA					
	70 ... 150	<ul style="list-style-type: none"> k vedení energetického řetězu pro ELGA-TB-KF pro ELGA-TB-RF pro ELGA-TB-G 	539379	HMIA-E07-	1

1) množství v balení

Čidla pro ELGA-TB-KF, ELGA-TB-RF, ELGA-TB-G





Údaje pro objednávky – přibližovací čidla do drážky T, indukční							technické údaje → internet: sies		
	upevnění	elektrické připojení	spínací výstup	délka kabelu [m]	objednací kód	č. dílu	typ		
spínací									
	nasazují se shora do drážky, vestavné do profilu válce	kabel, 3 vodiče	PNP	7,5	SA	551386	SIES-8M-PS-24V-K-7.5-OE		
		konektor M8x1, 3 piny		0,3	-	551387	SIES-8M-PS-24V-K-0.3-M8D		
		kabel, 3 vodiče	NPN	7,5	-	551396	SIES-8M-NS-24V-K-7.5-OE		
		konektor M8x1, 3 piny		0,3	-	551397	SIES-8M-NS-24V-K-0.3-M8D		
rozpínací									
	nasazují se shora do drážky, vestavné do profilu válce	kabel, 3 vodiče	PNP	7,5	SB	551391	SIES-8M-PO-24V-K-7.5-OE		
		konektor M8x1, 3 piny		0,3	-	551392	SIES-8M-PO-24V-K-0.3-M8D		
		kabel, 3 vodiče	NPN	7,5	-	551401	SIES-8M-NO-24V-K-7.5-OE		
		konektor M8x1, 3 piny		0,3	-	551402	SIES-8M-NO-24V-K-0.3-M8D		

Pohony s ozubeným řemenem ELGA-TB

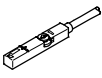
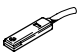
příslušenství

FESTO


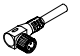
Čidla pro ELGA-TB-KF, ELGA-TB-RF, ELGA-TB-G

Údaje pro objednávky – čidla velikosti M8 (válcový tvar), indukční							technické údaje → internet: sien
	elektrické připojení	LED	spínací výstup	délka kabelu [m]	objednávací kód	č. dílu	typ
spínací							
	kabel, 3 vodiče	■	PNP	2,5	SC	★ 150386	SIEN-M8B-PS-K-L
			NPN	2,5	–	★ 150384	SIEN-M8B-NS-K-L
	konektor M8x1, 3 piny	■	PNP	–	SE	★ 150387	SIEN-M8B-PS-S-L
			NPN	–	–	★ 150385	SIEN-M8B-NS-S-L
rozpínací							
	kabel, 3 vodiče	■	PNP	2,5	SD	150390	SIEN-M8B-PO-K-L
			NPN	2,5	–	150388	SIEN-M8B-NO-K-L
	konektor M8x1, 3 piny	■	PNP	–	SF	150391	SIEN-M8B-PO-S-L
			NPN	–	–	150389	SIEN-M8B-NO-S-L

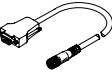
Čidla pro ELGA-TB-KF-F1, ELGA-TB-RF-F1

Údaje pro objednávky – čidla do drážky T, jazýčková relé						technické údaje → internet: sme	
	upevnění	spínací výstup	elektrické připojení	délka kabelu [m]	č. dílu	typ	
spínací							
	lze shora nasadit do upevňovací drážky	kontaktní	kabel, 3 vodiče	2,5	★ 543862	SME-8M-DS-24V-K-2,5-OE	
				5,0	★ 543863	SME-8M-DS-24V-K-5,0-OE	
			konektor M8x1, 3 piny	kabel, 2 vodiče	2,5	★ 543872	SME-8M-ZS-24V-K-2,5-OE
				0,3	★ 543861	SME-8M-DS-24V-K-0,3-M8D	
rozpínací							
	podélně nasunovací do upevňovací drážky	kontaktní	kabel, 3 vodiče	7,5	160251	SME-8-0-K-LED-24	

Spojovací kabely pro ELGA-TB-...

Údaje pro objednávky – spojovací kabely					technické údaje → internet: nebu
	elektrické připojení vlevo	elektrické připojení vpravo	délka kabelu [m]	č. dílu	typ
	přímá zásuvka, M8x1, 3 piny	kabel, volné konce vodičů, 3 vodiče	2,5	159420	SIM-M8-3GD-2,5-PU
			2,5	★ 541333	NEBU-M8G3-K-2.5-LE3
			5	★ 541334	NEBU-M8G3-K-5-LE3
	úhlová zásuvka, M8x1, 3 piny	kabel, volné konce vodičů, 3 vodiče	2,5	★ 541338	NEBU-M8W3-K-2.5-LE3
			5	★ 541341	NEBU-M8W3-K-5-LE3

Údaje pro objednávky – kabely pro enkodér, ELGA-...-M1/-M2

Údaje pro objednávky – kabely pro enkodér, ELGA-...-M1/-M2					technické údaje → internet: nebm
	elektrické připojení vlevo	elektrické připojení vpravo	délka kabelu [m]	č. dílu	typ
	odměřovací systém ELGA-...-M1/-M2	ovladače motorů CMMP-AS	5	1599105	NEBM-M12G8-E-5-S1G9-V3
			10	1599106	NEBM-M12G8-E-10-S1G9-V3
			15	1599107	NEBM-M12G8-E-15-S1G9-V3
			χ ¹⁾	1599108	NEBM-M12G8-E-...-S1G9-V3

1) max. délka kabelu 25 m

doporučený sortiment Festo

★ připraveno k odeslání ze skladu během 24 h

☆ připraveno k odeslání ze skladu nejpozději do 5 dnů