

Kyvné pohony DRVS

FESTO



doporučené výrobky Festo
zvládnou 80 % Vašich automatizačních úloh

po celém světě: vždy skladem

síla: kvalita Festo za atraktivní cenu

jednoduchost: snazší nákup a skladování

★ připraveno k dodání ze skladu během 24 h
skladem ve 13 servisních centrech po celém světě
více než 2200 výrobků

★ připraveno k odeslání ze skladu nejpozději do 5 dnů
montáž ve 4 servisních centrech po celém světě
až 6 x 10¹² variant v každé řadě výrobků

Hledejte
hvězdičky!

Kyvné pohony DRVS

technické údaje

FESTO

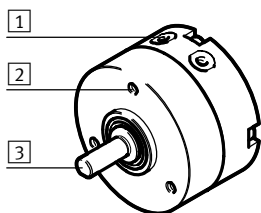
Přehled hlavních údajů

- dvojitě kyvné pohony s kyvným křídlem
- lehčí oproti jiným kyvným pohonům
- moderní a kompaktní konstrukce
- pevný úhel kyvu
- příslušenstvím lze úhel kyvu nastavit
- těleso chrání proti odstříkující vodě a prachu
- bez kovového pevného dorazu

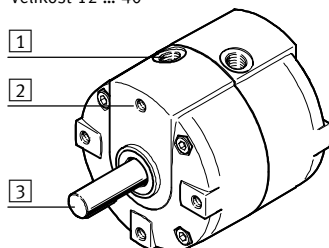
Technické podrobnosti

Kyvné pohony DRVS

velikosti 6, 8



velikosti 12 ... 40



- 1 připojení pneumatiky
- 2 upevňovací závit
- 3 hnací hřídel:
velikosti 6 ... 16: se zploštěním
velikosti 25 ... 40: hřídel s lícovaným perem

Snímač polohy SRBS

Snímač polohy slouží ke snímání koncových poloh.

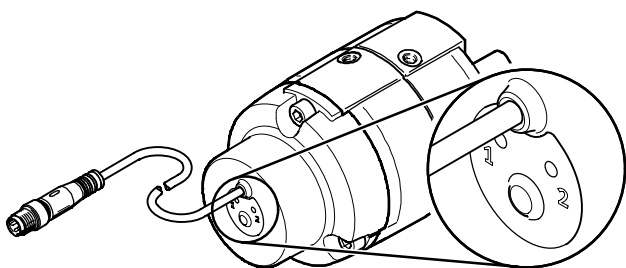
Snímání je magnetické a bezdotykové. Poskytuje 2 spínací body.

Vlastnosti:

- rychlá montáž
- jednoduchá a bezpečná obsluha tlačítkem
- stisknutím tlačítka se určí místa sepnutí – koncové polohy úhlu kyvu
- stačí jen jeden připojovací kabel
- dlouhá životnost díky robustnímu a bezdotykovému snímání poloh

Technické údaje:

- rozsah snímání: 0 ... 270°
- opakovatelná přesnost: $\leq 1^\circ$
- 2 spínací výstupy (24 V)
- spínací výstup: programovatelný PNP nebo NPN
- funkce spínacího prvku: lze kombinovat se sadou dorazů KSM



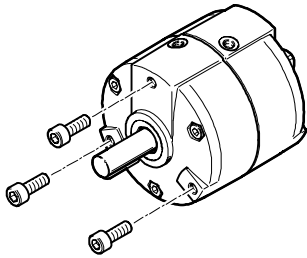
Kyvné pohony DRVS

vysvětlení typového značení

Možnosti upevnění

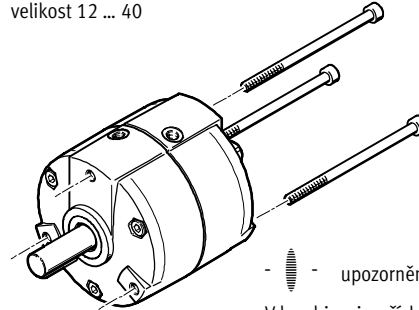
vnitřním závitem


velikost 6 ... 40



průchozími dírami

velikost 12 ... 40

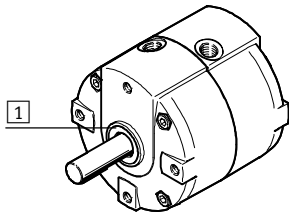


 upozornění

V kombinaci s příslušenstvím není toto upevnění přípustné.

středění pomocí středícího nástavce

velikost 6 ... 40



1 středící nástavec

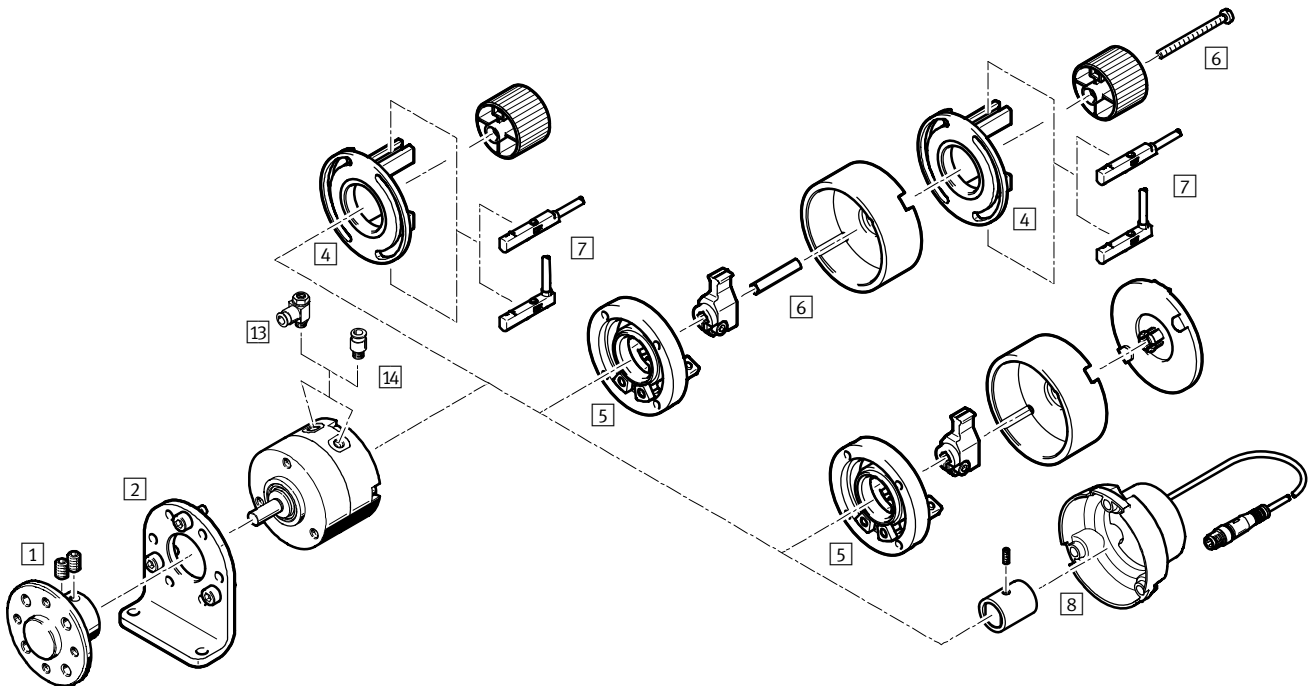
Typové značení

	DRVS	-	12	-	180	-	P	-	
typ									
dvojčinný pohon									
DRVS	kyvný pohon								
velikost [mm]									
úhel kyvu [°]									
tlumení									
P	pružné dorazy na obou stranách								
certifikát EU									
EX4	II 2GD								

Kyvné pohony DRVS

přehled periférií

Velikosti 6 a 8

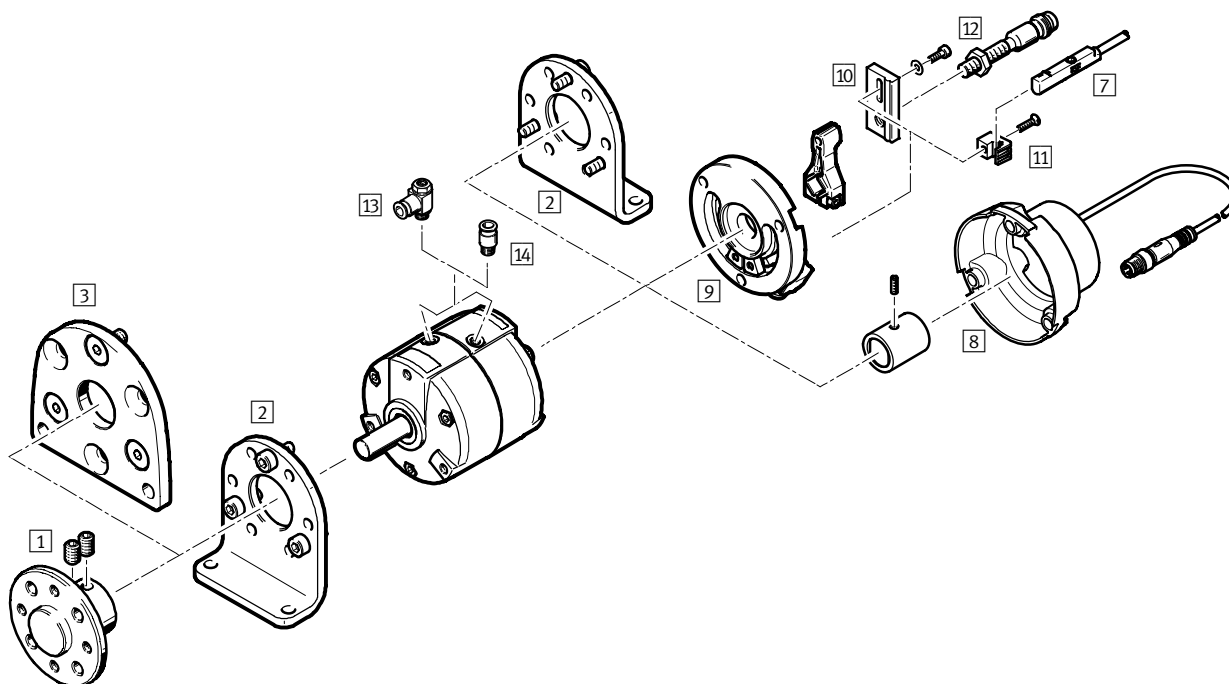


Příslušenství	popis	→ strana/ internet
1 nástrčné přírubby FWSR/DARF	pro upevnění montážních dílů	17
2 patková upevnění DAMH	<ul style="list-style-type: none"> • k upevnění kyvného pohonu • lze namontovat pouze dopředu 	14
4 upevňovací sady WSM-...-SME-10	<ul style="list-style-type: none"> • ke snímání úhlu kyvu • k upevnění přibližovacích čidel SME-/SMT-10 • objednávají se odděleně jako příslušenství • lze kombinovat se sadou dorazů KSM • v kombinaci se sadou dorazů KSM potřebujete také objednat adaptační sadu DADP-AK → strana 18 	18
5 sady dorazů KSM	<ul style="list-style-type: none"> • pro nastavení kyvného úhlu • objednávají se odděleně jako příslušenství • lze kombinovat s upevňovací sadou WSM • v kombinaci s upevňovací sadou potřebujete také objednat adaptační sadu DADP-AK → strana 18 	18
6 adaptační sady DADP-AK	k upevnění upevňovací sady WSM na sadu dorazů KSM	18
7 čidla SME/SMT-10	pro snímání koncové polohy	22
8 snímače polohy SRBS	<ul style="list-style-type: none"> • ke snímání úhlu kyvu • lze namontovat přímo na kyvný pohon, bez dalšího příslušenství • objednávají se odděleně jako příslušenství • součástí dodávky snímače polohy je magnet, který se upevňuje na hřídel kyvného pohonu 	19
13 jednosměrné škrticí ventily GRLA	pro regulaci rychlosti	23
14 šroubení s nástrčnou koncovkou QS	pro připojení hadic na stlačený vzduch s tolerovaným vnějším průměrem	qs

Kyvné pohony DRVS

přehled periférií

Velikost 12 ... 40



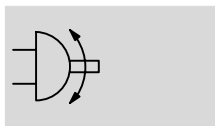
Příslušenství	popis	→ strana/ internet
1 nástrčné příruby DARF	pro upevnění montážních dílů	17
2 patková upevnění DAMH	<ul style="list-style-type: none"> • k upevnění kyvného pohonu • volitelně lze namontovat na jednu nebo obě strany 	14
3 upevnění přírubou DAMF	k upevnění kyvného pohonu dvěma upevňovacími dírami na čelní stranu	16
7 čidla SME/SMT-10	pro snímání koncové polohy	22
8 snímače polohy SRBS	<ul style="list-style-type: none"> • ke snímání úhlu kyvu • lze namontovat přímo na kyvný pohon, bez dalšího příslušenství • objednávají se odděleně jako příslušenství • součástí dodávky snímače polohy je magnet, který se upevňuje na hřídel kyvného pohonu 	19
9 sady dorazů DADP-ES	<ul style="list-style-type: none"> • pro nastavení kyvného úhlu • objednávají se odděleně jako příslušenství 	20
10 držáky čidel SL-DSM-S	k upevnění kulatých indukčních čidel SIEN	22
11 držáky čidel SL-DSM-B	k upevnění přibližovacích čidel SME/SMT-10	22
12 čidla SIEN	pro snímání koncové polohy	23
13 jednosměrné škrticí ventily GRLA	pro regulaci rychlosti	23
14 šroubení s nástrčnou koncovkou QS	pro připojení hadic na stlačený vzduch s tolerovaným vnějším průměrem	qs


Kyvné pohony DRVS

technické údaje

FESTO

funkce



 velikost
6 ... 40



Obecné technické údaje							
velikost	6	8	12	16	25	32	40
připojení pneumatiky	M3		M5			G1/8	
konstrukce	kyvné křídlo						
tlumení	pružné dorazy na obou stranách						
upevnění	s vnitřním závitem						
montážní poloha	libovolná						
úhel kyvu [°]	90, 180		90, 180, 270				
úhel kyvu se sadou dorazů KSM, DADP	→ strana 20						
úhel tlumení [°]	0,5						
opakovatelná přesnost [°]	1						
frekvence kyvu při 6 barech [Hz]	3		2				

Provozní a okolní podmínky							
velikost	6	8	12	16	25	32	40
provozní médium	stlačený vzduch dle normy ISO 8573-1:2010 [7:4:4]						
upozornění k provoznímu/řídícímu médiu	mazaný provoz je možný (od mazání pak již nelze upustit!)						
provozní tlak [bar]	3,5 ... 8		2,5 ... 8			2 ... 8	
teplota okolí ¹⁾ [°C]	0 ... +60						
skladovací teplota [°C]	20						
odolnost korozi KBK ²⁾	1						

1) Berte ohled na rozsah použití čidel.

2) Třída odolnosti korozi 1 dle normy Festo 940 070:

konstrukční díly s nižšími nároky na odolnost korozi. Ochrana při přepravě a skladování. Díly bez výrobních požadavků na vzhled povrchu, např. ve vnitřním prostoru nebo pod krytem.

ATEX ¹⁾	
kategorie ATEX pro plyn	II 2G
ochrana proti zapálení a výbuchu plynu	c T4 X
kategorie ATEX pro prach	II 2D
ochrana proti zapálení a výbuchu prachu	c T120°C X
teplota okolí Ex [°C]	0 °C ≤ Ta ≤ +60 °C
značka CE (viz prohlášení o shodě)	dle směrnice EU pro ochranu proti výbuchu (ATEX)

1) Dbejte na schválení ATEX vztahující se na příslušenství.

Kyvné pohony DRVS

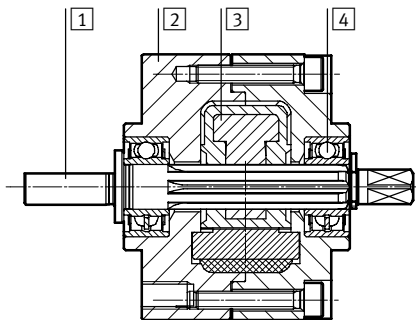
technické údaje

Hmotnosti [g]							
velikost	6	8	12	16	25	32	40
úhel kyvu 90°	38	68	154	272	502	928	1530
úhel kyvu 180°	38	68	152	270	494	912	1500
úhel kyvu 270°	–	–	150	268	486	896	1470

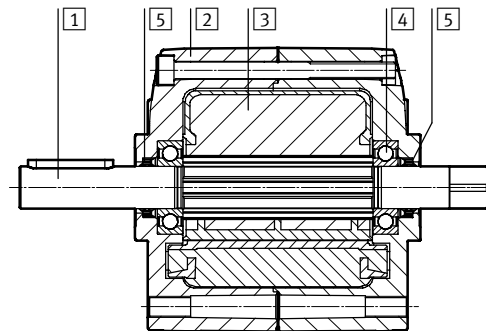
Materiály

funkční řez

DRVS-6/8



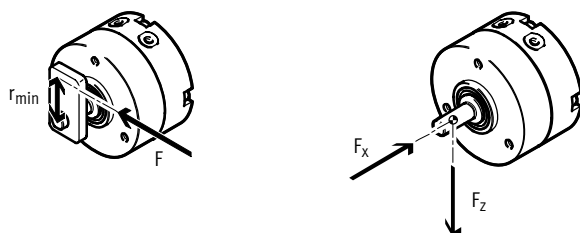
DRVS-12 ... 40



velikost	6	8	12	16	25	32	40
1 hnačí hřídel	silně legovaná ocel, nerezová			poniklovaná ocel			
2 těleso	tvárný legovaný hliník, eloxovaný			hliníkový tlakový odlitek, lakovaný			
3 kyvné křídlo	vyztužený PET						
4 kuličková ložiska	válcovaná ložisková ocel						
5 těsnění hřídele	–			PU			NBR
– šrouby	pozinkovaná ocel						
– těsnění	TPE-U (PU)						
– upozornění k materiálu	odpovídá RoHS						

Síly a kroutící momenty								
velikost		6	8	12	16	25	32	40
teoretický kroutící moment								
při 6 barech	[Nm]	0,15	0,35	1	2	5	10	20
na bar	[Nm]	0,025	0,058	0,166	0,33	0,83	1,66	3,33
přípustný poloměr dorazu r	[mm]	10	10	15	17	21	28	40
přípustná síla na doraz F	[N]	15	30	90	160	320	480	650
max. přípustná dyn. axiální síla $F_x^{1)}$	[N]	10	10	20	25	40	75	120
max. přípustná dyn. radiální síla $F_z^{1)}$	[N]	15	20	25	30	60	200	350
max. přípustný moment setrvačnosti	[kgm ² x10 ⁻⁴]	6,5	13	50	100	120	200	350

1) Vztažný bod pro sílu je osa otáčení a střed hnačí hřídele.

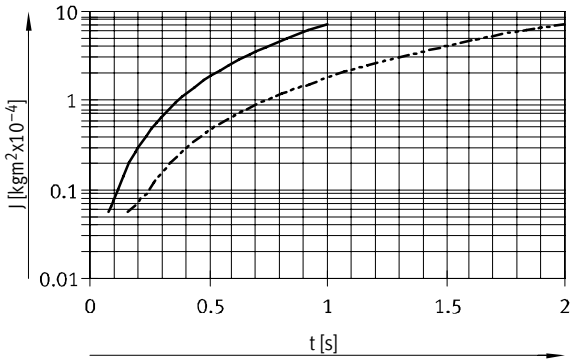


Kyvné pohony DRVS

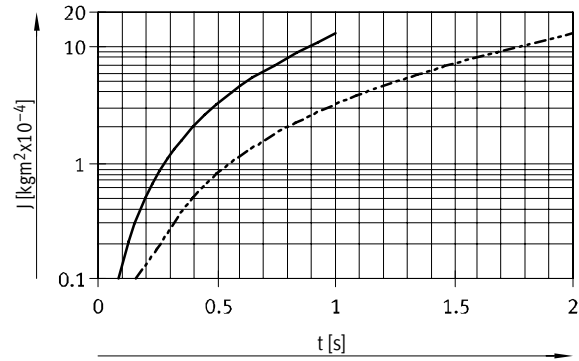
technické údaje

Moment setrvačnosti J v závislosti na době kyvu t

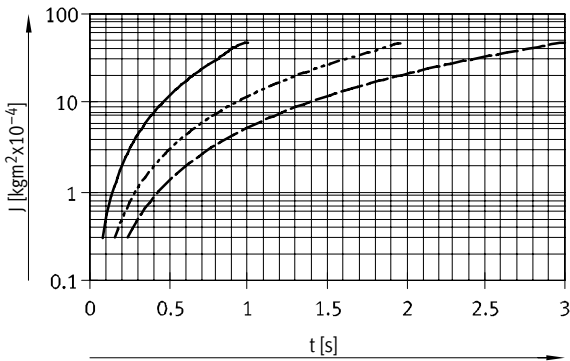
velikost 6



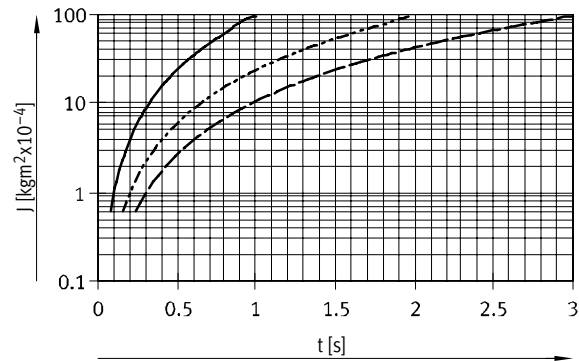
velikost 8



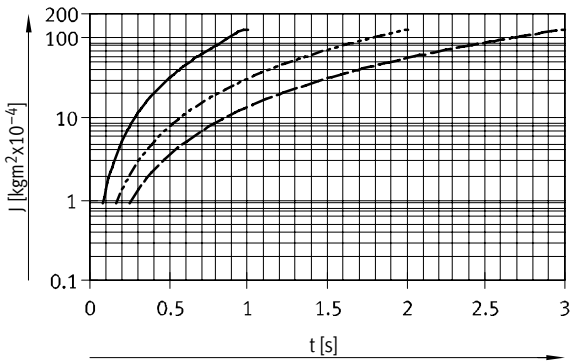
velikost 12



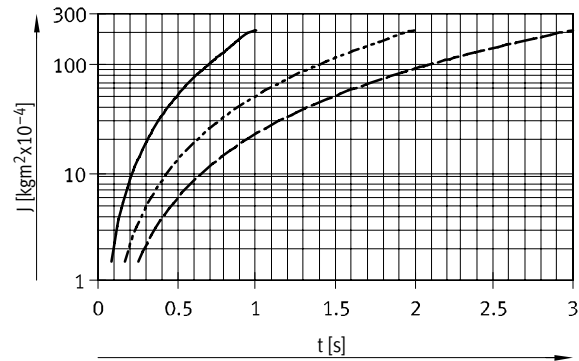
velikost 16



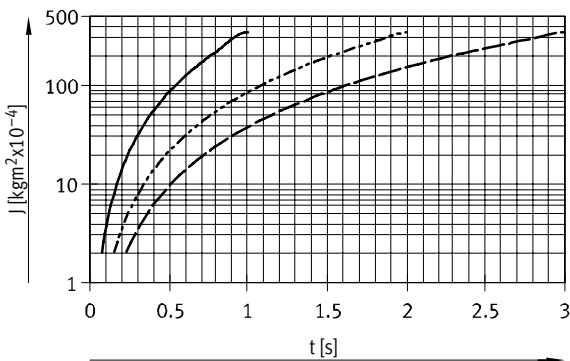
velikost 25



velikost 32



velikost 40



— 90°
 - - - 180°
 - · - · 270°

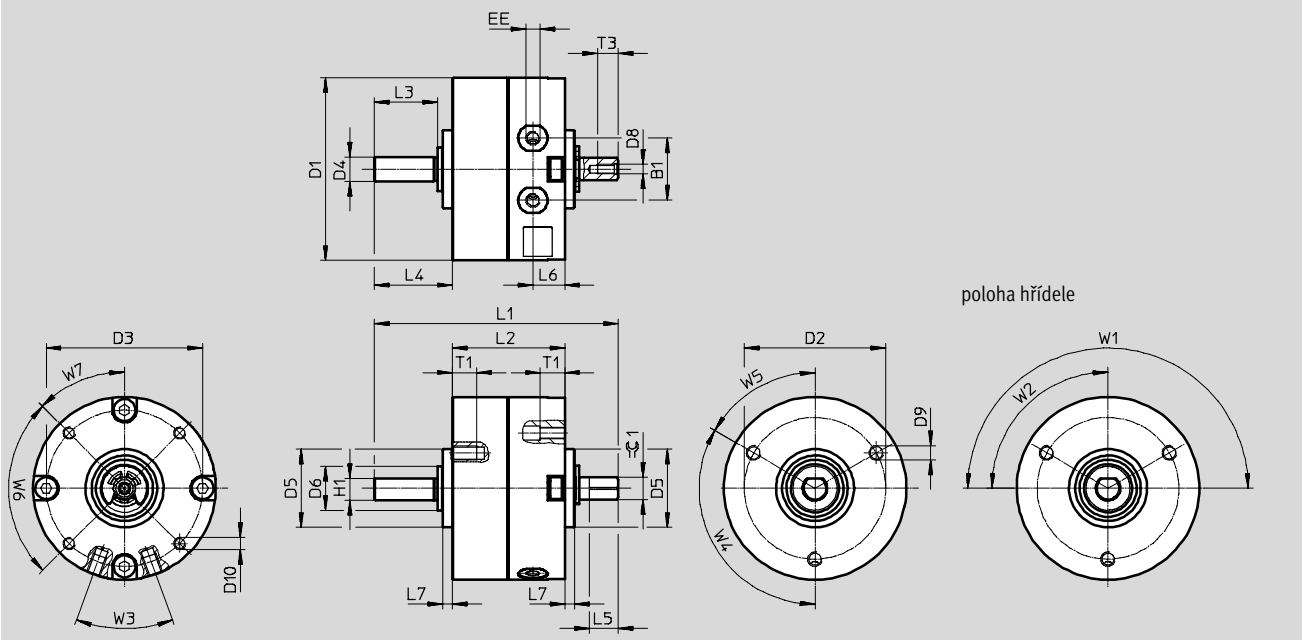
Kyvné pohony DRVS

technické údaje

Rozměry

velikost 6/8

modely CAD ke stažení → www.festo.com



velikost	B1	D1 Ø ±0,2	D2 Ø ±0,1	D3 Ø ±0,1	D4 Ø g7	D5 Ø f8	D6 Ø	D8	D9
6	10	29,4	24	25	4	14	8	M2	M3
8	12,8	37,4	29	32	5	16	9	M2	M3

velikost	D10	EE	H1 -0,2	L1	L2	L3	L4	L5 -0,2	L6	L7
6	M2	M3	3,5	43	21	10	13	5	6	2
8	M2,5	M3	4,5	50	23	13	16	6	6,5	2

velikost	T1 +0,5	T3 +0,5	W1 +5°	W2 +5°	W3	W4	W5	W6	W7	≈ 1
6	5	3,5	180°	90°	40°	120°	60°	90°	45°	3
8	5	4,3								3,5

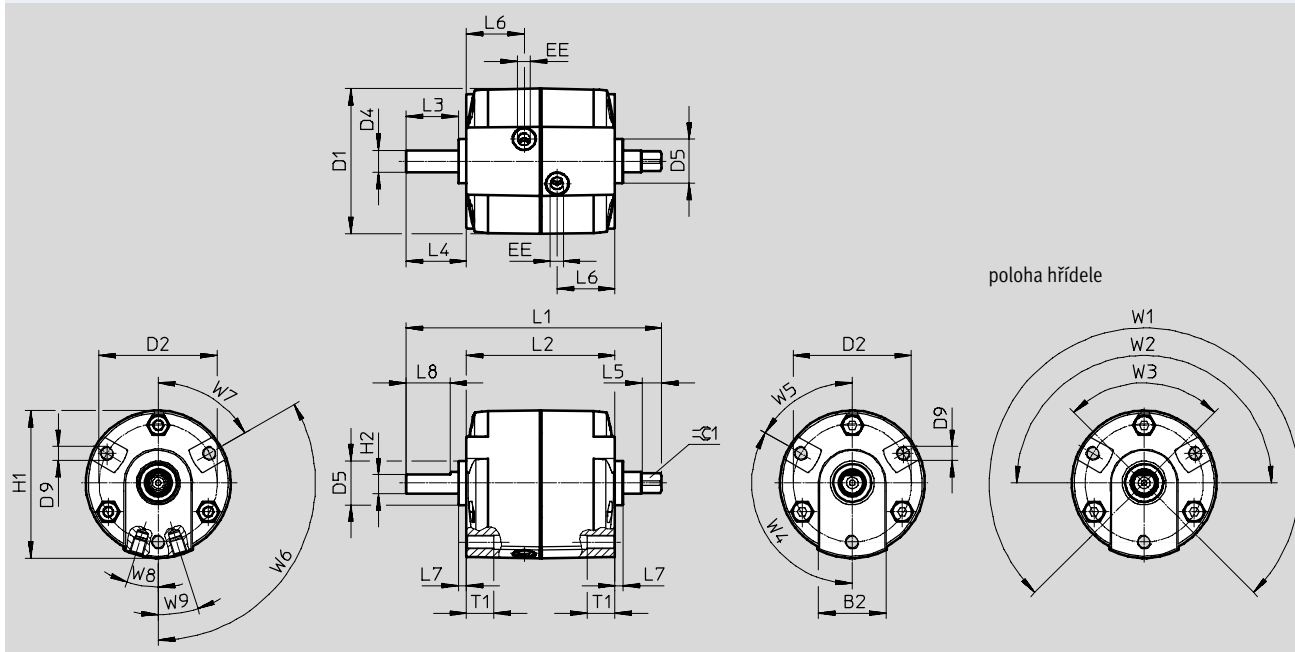
Kyvné pohony DRVS

technické údaje

Rozměry

velikost 12/16

modely CAD ke stažení → www.festo.com



velikost	B2	D1 ∅	D2 ∅ ±0,2	D4 ∅ g7	D5 ∅ -0,1	D9	EE	H1
12	24	45,5	36	6	14	M4	M5	46,3
16	24,5	52,7	43	8	16	M5	M5	53,7

velikost	H2	L1	L2	L3	L4	L5	L6	L7	L8	T1
	±0,1		+0,6/-0,2					+0,1/-0,1	+0,4	
12	5	73+0,2/-0,1	40,5	17	20+0,4/-0,6	9±0,1	14,8	3	14	8
16	7	93+0,2/-0,2	54	19	22+0,4/-0,7	7,2+0,1	21	3	16	10

velikost	W1	W2	W3	W4	W5	W6	W7	W8	W9	∠ 1
	+7°	+7°	+7°							
12	270°	180°	90°	120°	60°	120°	60°	19,5°	19,5°	4,5 _{h11}
16								17,5°	17,5°	6-0,1

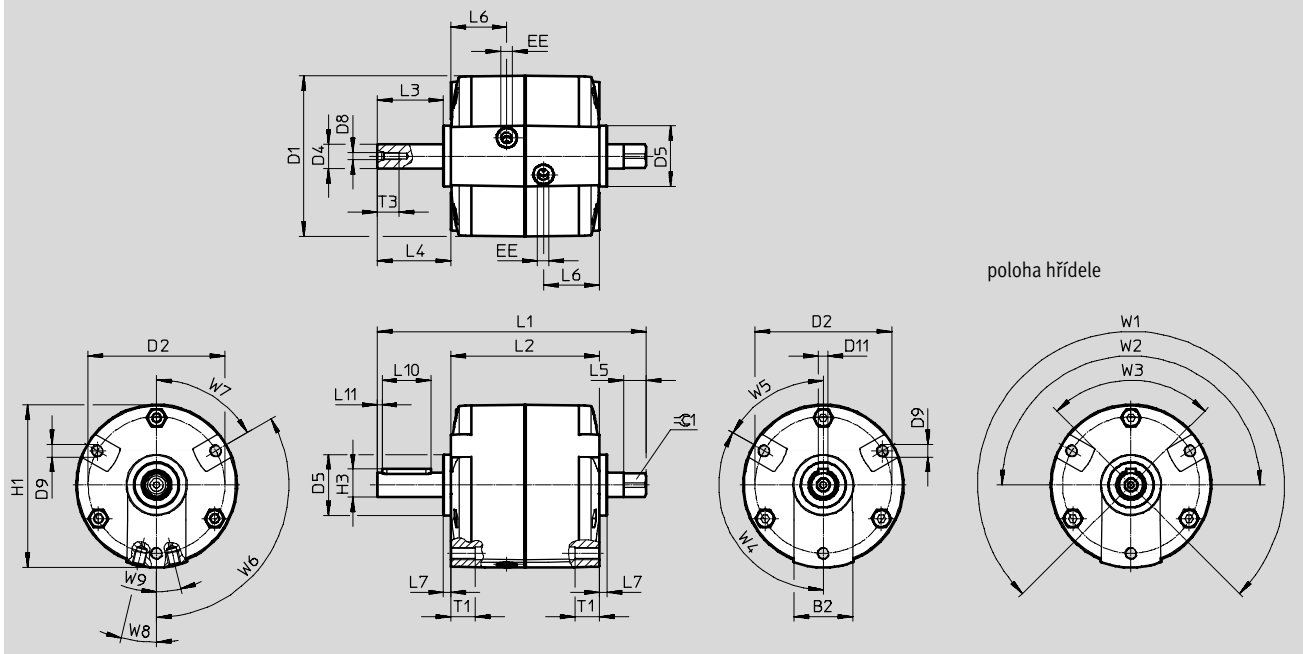
Kyvné pohony DRVS

technické údaje

Rozměry

velikost 25

modely CAD ke stažení → www.festo.com



velikost	B2	D1	D2	D4	D5	D8	D9	D11
		∅	∅	∅	∅			N9
			±0,2	g7	-0,1			
25	24	65,7	56	10	25	M3	M5	4

velikost	EE	H1	H3	L1	L2	L3	L4	L5
			-0,2	+0,2/-0,3	+0,3/-0,2		+0,3/-0,4	
25	M5	66,7	11,5	110,2	61	27,1	30,1	9,2

velikost	L6	L7	L10	L11	T1	T3	W1	W2
		+0,1/-0,1	+0,1			+3	+7°	+7°
25	23	3	20	2	10	9	270°	180°

velikost	W3	W4	W5	W6	W7	W8	W9	≅ 1	lícované pero ¹⁾
	+7°							-0,1	
25	90°	120°	60°	120°	60°	13°	13°	8	A4x4x20

1) obsaženo v dodávce

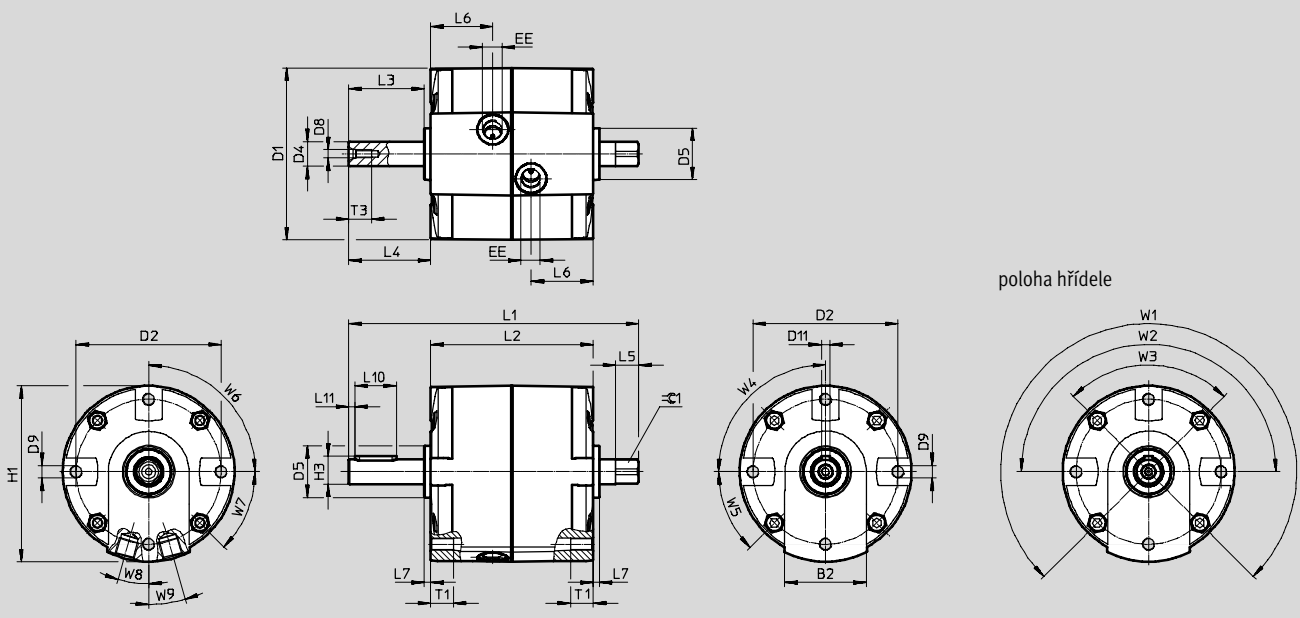
Kyvné pohony DRVS

technické údaje

Rozměry

velikost 32/40

modely CAD ke stažení → www.festo.com



velikost	B2	D1	D2	D4	D5	D8	D9	D11
		∅	∅ ±0,2	∅ g7	∅ -0,1			N9
32	39	83	70	12	25	M4	M6	4
40	42	100,1	87	17	30	M5	M8	5

velikost	EE	H1	H3	L1	L2	L3	L4	L5
			-0,2	+0,2/-0,3			+0,3/-0,6	
32	G $\frac{3}{8}$	85	13,5	140	78,5+0,5/-0,1	36,5	39,5	11,2
40	G $\frac{3}{8}$	102,6	19	170	93+0,4	50,5	53,5	16+0,3

velikost	L6	L7	L10	L11	T1	T3	W1	W2
						+3	+7°	+7°
32	30	3+0,1/-0,2	20+0,1	3	11	11	270°	180°
40	37	3+0,2	36,1+0,3	5	13+3	13		

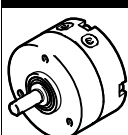
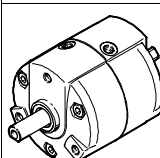
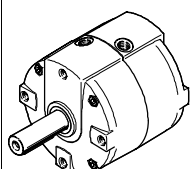
velikost	W3	W4	W5	W6	W7	W8	W9	≈ 1	lícované pero dle DIN 6885 ¹⁾
	+7°							h11	
32	90°	90°	45°	90°	45°	16°	16°	10	A4x4x20
40						14,5°	14,5°	13	A5x5x36

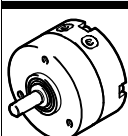
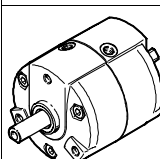
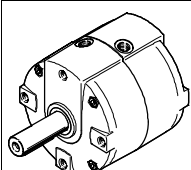
1) obsaženo v dodávce

Kyvné pohony DRVS

technické údaje

★ doporučené výrobky

Údaje pro objednávky				
	velikost	úhel kyvu	bez certifikátu ATEX	
			č. dílu	typ
	6	90°	★ 1845706	DRVS-6-90-P
		180°	★ 1845707	DRVS-6-180-P
	8	90°	★ 1845708	DRVS-8-90-P
		180°	★ 1845709	DRVS-8-180-P
	12	90°	★ 1845710	DRVS-12-90-P
		180°	★ 1845711	DRVS-12-180-P
		270°	★ 1845712	DRVS-12-270-P
	16	90°	★ 1845713	DRVS-16-90-P
		180°	★ 1845714	DRVS-16-180-P
		270°	★ 1845715	DRVS-16-270-P
	25	90°	★ 1845716	DRVS-25-90-P
		180°	★ 1845717	DRVS-25-180-P
		270°	★ 1845718	DRVS-25-270-P
	32	90°	★ 1845719	DRVS-32-90-P
		180°	★ 1845720	DRVS-32-180-P
		270°	★ 1845721	DRVS-32-270-P
	40	90°	★ 1845722	DRVS-40-90-P
		180°	★ 1845723	DRVS-40-180-P
		270°	★ 1845724	DRVS-40-270-P

Údaje pro objednávky				
	velikost	úhel kyvu	s certifikátem ATEX	
			č. dílu	typ
	6	90°	2536483	DRVS-6-90-P-EX4
		180°	2536484	DRVS-6-180-P-EX4
	8	90°	2536485	DRVS-8-90-P-EX4
		180°	2536486	DRVS-8-180-P-EX4
	12	90°	2536487	DRVS-12-90-P-EX4
		180°	2536488	DRVS-12-180-P-EX4
		270°	2536489	DRVS-12-270-P-EX4
	16	90°	2536490	DRVS-16-90-P-EX4
		180°	2536491	DRVS-16-180-P-EX4
		270°	2536492	DRVS-16-270-P-EX4
	25	90°	2536493	DRVS-25-90-P-EX4
		180°	2536494	DRVS-25-180-P-EX4
		270°	2536495	DRVS-25-270-P-EX4
	32	90°	2536496	DRVS-32-90-P-EX4
		180°	2536497	DRVS-32-180-P-EX4
		270°	2536498	DRVS-32-270-P-EX4
	40	90°	2536499	DRVS-40-90-P-EX4
		180°	2536500	DRVS-40-180-P-EX4
		270°	2536501	DRVS-40-270-P-EX4

doporučený sortiment Festo

★ připraveno k dodání ze skladu během 24 h

★ připraveno k odeslání ze skladu nejpozději do 5 dnů

Kyvné pohony DRVS

příslušenství

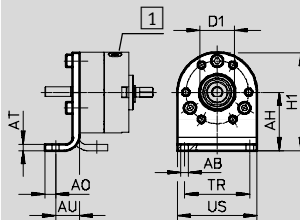
Patková upevnění DAMH

materiál:
pozinkovaná ocel
odpovídá RoHS

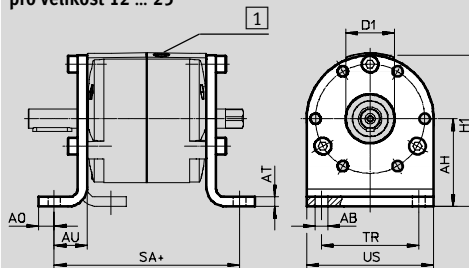
U velikosti 6 a 8 lze patkové upevnění namontovat jen zepředu.



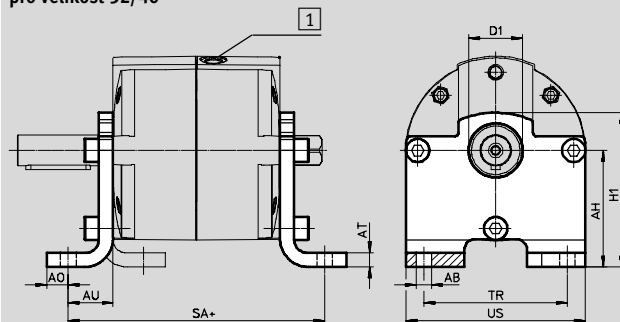
pro velikost 6/8



pro velikost 12 ... 25



pro velikost 32/40

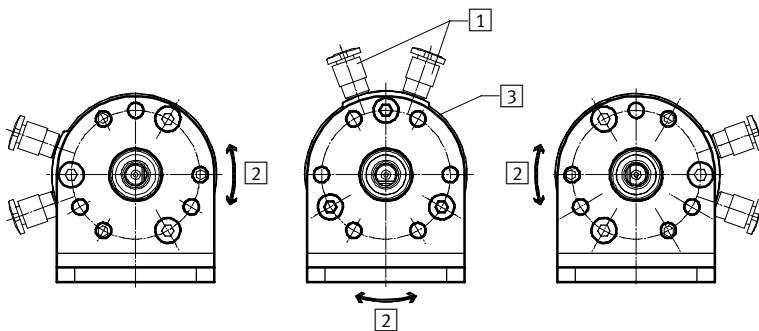


1 přívody stlačeného vzduchu

Variety montáže v kombinaci s připojením stlačeného vzduchu

V kombinaci s patkovým upevněním DAMH a připojením stlačeného vzduchu 1 jsou možné tři varianty upevnění.

Středová poloha úhlu kyvu je vždy na odpovídající pozici 2.



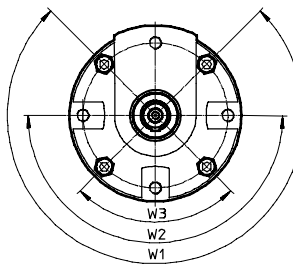
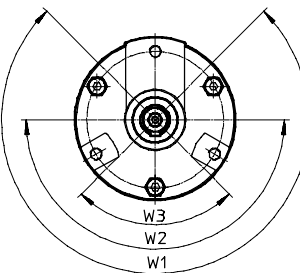
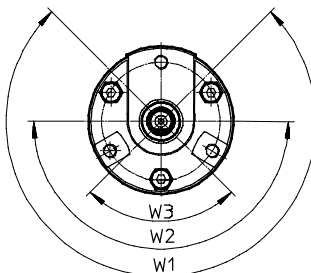
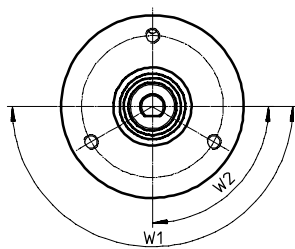
Poloha hřídele při standardní pozici 3 (poloha úhlu kyvu)

velikost 6/8

velikost 12/16

velikost 25

velikost 32/40



Kyvné pohony DRVS

příslušenství

Rozměry a údaje pro objednávky							
pro velikost	AB ∅ H13	AH	AO	AT	AU	D1 ∅	H1
6	3,5	22 ^{+0,2}	4	3	11	14 ^{+0,05}	36,8 ^{+0,5/-0,3}
8	3,5	27 ^{+0,2}	5	3	11	16 ^{+0,05}	45,3 ^{±0,4}
12	5,5	30 ^{+0,2}	6	4	14	14 ^{H10}	52 ^{+0,5/-0,3}
16	5,5	35 ^{±0,25}	7	4	15	16 ^{H10}	61 ^{+0,5/-0,3}
25	6,5	45 ^{±0,25}	8	5	17	25 ^{H10}	77,5 ^{+0,5/-0,3}
32	8,8	55 ^{±0,3}	11	6	21	25 ^{H10}	73 ^{±0,5}
40	8,8	65 ^{±0,3}	12	8	25	30 ^{H10}	86 ^{±0,5}

pro velikost	SA	TR	US	hmotnost ¹⁾ [g]	č. dílu typ ²⁾
6	–	20	29,6 ^{+0,3/-0,2}	27	3371840 DAMH-Q12-6
8	–	30	36,6 ^{±0,3}	40	3371841 DAMH-Q12-8
12	68,5	30	44 ^{-0,5}	79	3371842 DAMH-Q12-12
16	84	40	52 ^{-0,5}	111	3371843 DAMH-Q12-16
25	95	50	65 ^{-0,5}	203	3371844 DAMH-Q12-25
32	122,5	60	81,5 ^{-0,5}	287	3371845 DAMH-Q12-32
40	143	80	100 ^{±0,3}	529	3371846 DAMH-Q12-40

- 1) pro patkové upevnění
2) lze použít ve shodě se směrnici ATEX

Kyvné pohony DRVS

příslušenství

FESTO

Příruby DAMF

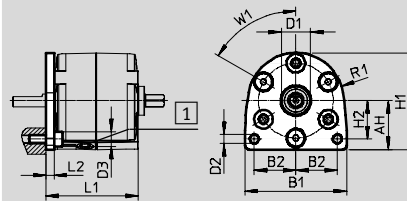
materiál:
pozinkovaná ocel
odpovídá RoHS

Varianty montáže v kombinaci
s připojeními stlačeného vzduchu:

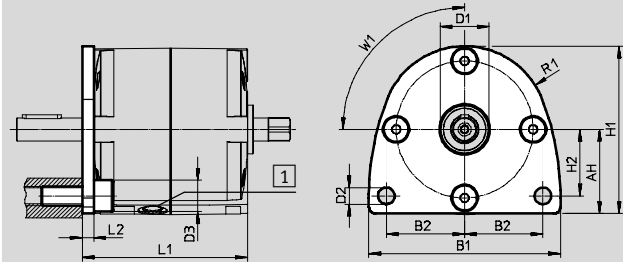
- u velikostí 12 ... 25 lze vždy po 60 stupních
- u velikostí 32/40 lze vždy po 90 stupních



pro velikost 12 ... 25



pro velikost 32/40



1) přívody stlačeného vzduchu

Rozměry a údaje pro objednávky

pro velikost	AH	B1	B2	D1 Ø H10	D2 Ø H13	D3 Ø max.	H1	H2
12	23,5±0,2	49±0,4	20	14	4,4	8,5	46,5+0,4/-0,3	18,5
16	28±0,2	59±0,4	23	16	5,4	8,5	56±0,4	20,5
25	34,5±0,2	74±0,4	30	25	6,5	10	69±0,4	23
32	43±0,2	98±0,5	40	25	8,5	16	85,5+0,5/-0,4	34
40	53+0,3/-0,2	120±0,5	50	30	8,5	18	106+0,5/-0,3	40

pro velikost	L1	L2	R1	W1	hmotnost [g]	č. dílu	typ ¹⁾
12	44,5	4	23	60°	54	4965018	DAMF-Q12-12
16	58	4	28	60°	80	4965019	DAMF-Q12-16
25	66	5	34,5	60°	147	4965020	DAMF-Q12-25
32	84,5	6	42,5	90°	305	4965021	DAMF-Q12-32
40	99	6	53	90°	472	4965022	DAMF-Q12-40

1) Lze použít ve shodě se směrnici ATEX.

Kyvné pohony DRVS

příslušenství

Nástrčné příruby FWSR/DARF

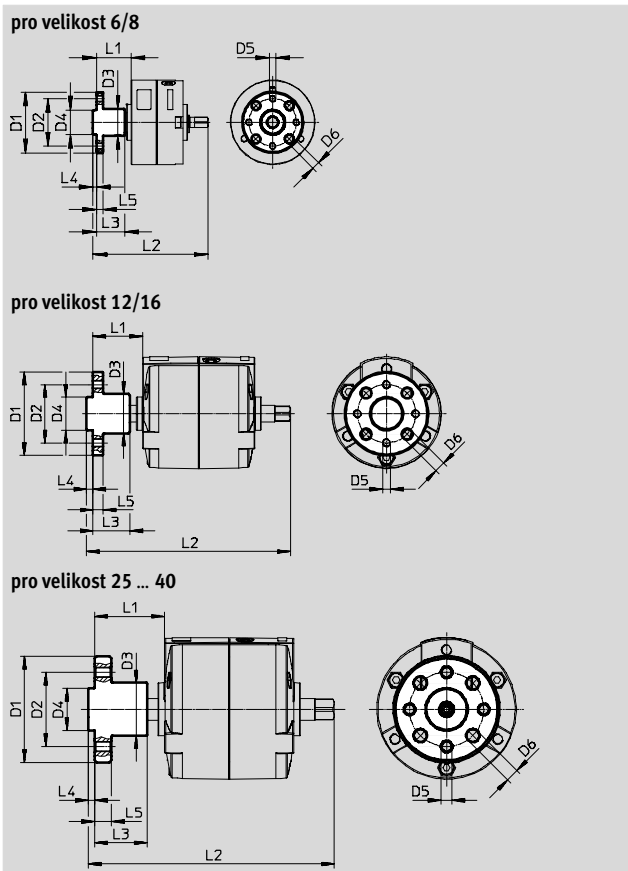
materiál:

příruba: tvárný legovaný hliník,

eloxovaný

šrouby: pozinkovaná ocel

odpovídá RoHS



Rozměry a údaje pro objednávky							
pro velikost	D1 Ø	D2 Ø	D3 Ø +0,4	D4 Ø	D5	D6 Ø H13	L1
6	23	16	10	8 _{g7}	M3	3,4	13,5±0,7
8	27	21	12	11 _{g7}	M3	3,4	15,5±0,7
12	35 _{-0,5}	25	16	14 _{f8}	M3	3,4	21+0,5/-0,7
16	40 _{-0,5}	28	19	16 _{f8}	M4	4,5	23+0,5/-0,8
25	50 _{-0,5}	35	25	20 _{f8}	M5	5,5	33+0,4/-0,5
32	60 _{-0,5}	45	25	28 _{f8}	M6	6,5	42,6+0,4/-0,7
40	70 _{-0,5}	54	30	36 _{f8}	M8	9	57,1+0,4/-0,7

pro velikost	L2	L3	L4	L5	hmotnost [g]	č. dílu	typ
6	45	10,5	1,5 _{-0,2}	3	6	185948	FWSR-6
8	51	12,5	1,5 _{-0,2}	3	8	185949	FWSR-8
12	77	16	3 _{-0,1}	3	15	4886221	DARF-Q12-12
16	97	18	3 _{-0,1}	5	25	4886222	DARF-Q12-16
25	116,1	24,9	3 _{-0,1}	8	60	4886223	DARF-Q12-25
32	147,1	26,1	4 _{-0,1}	10	92	4886224	DARF-Q12-32
40	178,6	44,6	5 _{-0,1}	11	155	4886225	DARF-Q12-40

Kyvné pohony DRVS

příslušenství

FESTO

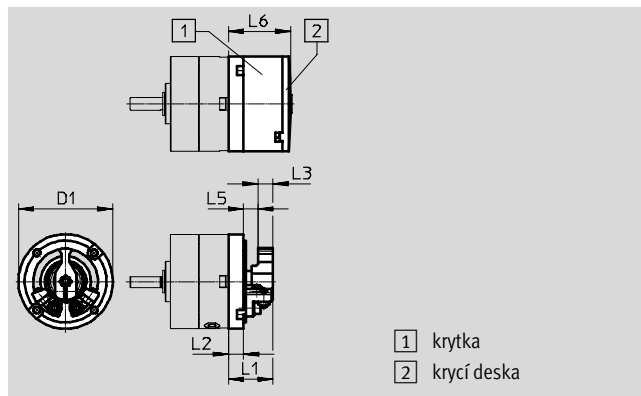
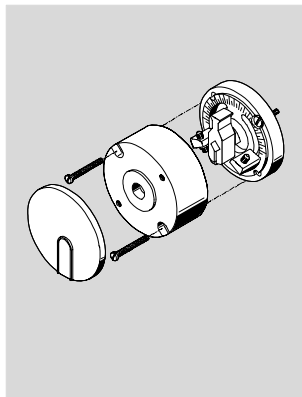
Sady dorazů KSM

materiál:

těleso: eloxovaný hliník
dorazy: silně legovaná ocel, nerezová
prosté mědi a PTFE

popis:

pro nastavení kyvného úhlu



1 krytka
2 krycí deska

Rozměry a údaje pro objednávku

pro velikost	D1 Ø	L1	L2	L3	L5	L6
	±0,2	+0,4	+0,3			+0,2/-0,6
6	29,4	11,2	3,2	5	2,5	17,8
8	37,4	17	6	6	5,7	24,9

pro velikost	úhel kyvu [°]	jemné seřízení [°]	hmotnost [g]	č. dílu	typ ¹⁾
6	0 ... 180	-5 ... +1	30	175833	KSM-6
8	0 ... 180	-5 ... +1	70	175834	KSM-8

1) Lze použít ve shodě se směrnicí ATEX.

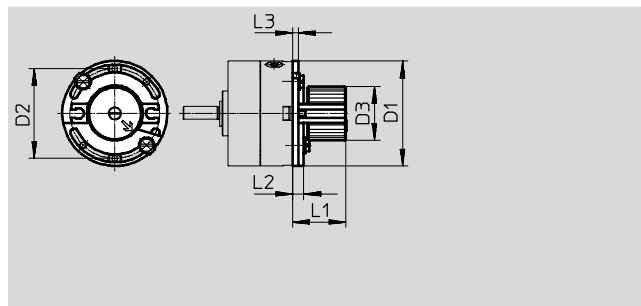
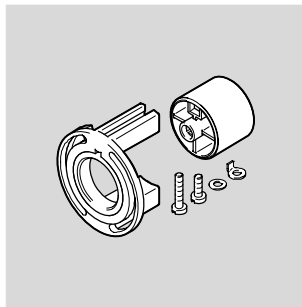
Upevňovací sady WSM

materiál:

držák, držák magnetu: polyamid
lišta v držáku: hliník

popis:

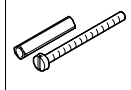
- ke snímání úhlu kyvu
- k upevnění přibližovacích čidel SME/SMT-10



Rozměry a údaje pro objednávku

pro velikost	D1 Ø	D2 Ø	D3 Ø	L1	L2	L3	č. dílu	typ
	±0,2	±0,2		±1				
6	29,4	25	17,3	19,5	4	2	173205	WSM-6-SME-10
8	37,4	32	19,3	19,5	4	2	173206	WSM-8-SME-10

Údaje pro objednávku – adaptační sady

	pro velikost	popis	č. dílu	typ
	6	k upevnění upevňovací sady WSM na sadu dorazů KSM	3617044	DADP-AK-Q1-6
	8		3617045	DADP-AK-Q1-8

Kyvné pohony DRVS

příslušenství

Snímače polohy SRBS

materiál:

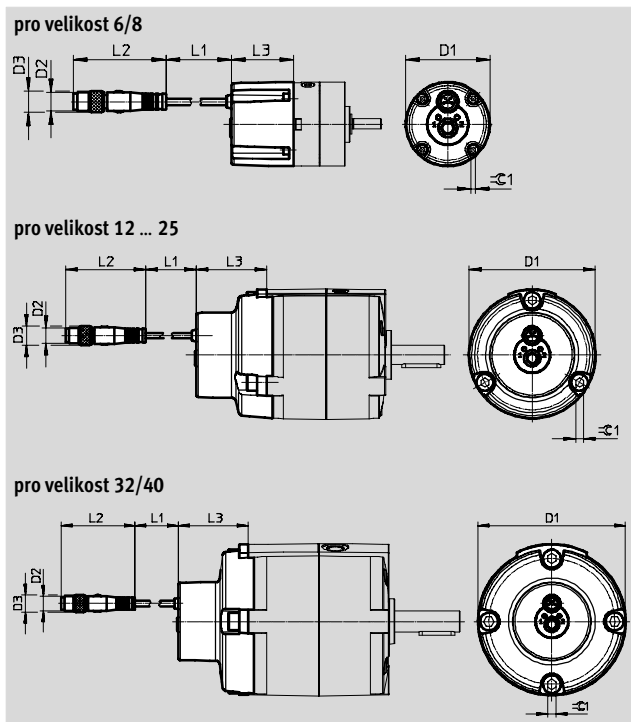
těleso: zesílený PA, poniklovaná

mosaz

odpovídá RoHS

popis:

- robustní, bezdotykové a zalité snímání polohy s dlouhou životností
- pro snímání koncových poloh
- jednoduchá a bezpečná obsluha tlačítkem
- stačí pouze jeden připojovací kabel → strana 23



Rozměry a údaje pro objednávky							technické údaje → internet: srbs	
pro velikost	D1 ∅	D2	D3 ∅	L1	L2	L3	⌚ 1	
6	29,4	M8x1, (konektor se 4 piny)	9,6	300	41,1	25,4	1,5	
8	32					27,4	2	
12	44,6					29,4	3	
16	51,6					33,9	4	
25	64,5					36	4	
32	81,3					38,9	5	
40	98,3					40,4	6	

pro velikost	rozsah snímání [°]	opakovatelná přesnost [°]	počet spínacích výstupů	spínací výstup	spínací prvek	hmotnost [g]	č. dílu	typ
6	0 ... 270	≤ 1	2	PNP/NPN	spínací/ rozpínací	25	★ 2619969	SRBS-Q12-6-E270-EP-1-S-M8
8						30	★ 2619972	SRBS-Q12-8-E270-EP-1-S-M8
12						42	★ 2393546	SRBS-Q12-12-E270-EP-1-S-M8
16						55	★ 2393547	SRBS-Q12-16-E270-EP-1-S-M8
25						60	★ 2393548	SRBS-Q12-25-E270-EP-1-S-M8
32						81	★ 2393549	SRBS-Q12-32-E270-EP-1-S-M8
40						120	★ 2393550	SRBS-Q12-40-E270-EP-1-S-M8

doporučený sortiment Festo

★ připraveno k dodání ze skladu během 24 h

☆ připraveno k odeslání ze skladu nejpozději do 5 dnů

Kyvné pohony DRVS

příslušenství


Sady dorazů DADP-ES

materiál:

kotouč: eloxovaný hliník
 páka: beryliový bronz, poniklovaný
 doraz: DADP-12: beryliový bronz, poniklovaný,
 DADP-16 ... 40: ocel, nerez
 odpovídá RoHS

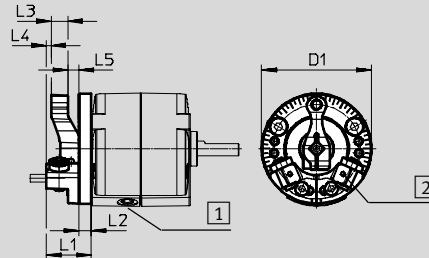
popis:

- k nastavení kyvného úhlu (jemné seřízení závitem)
- s pružnými dorazy k tlumení hluku

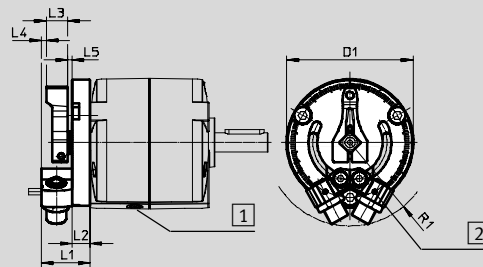
 upozornění
 přípustný moment setvačnosti
 → základní pohon



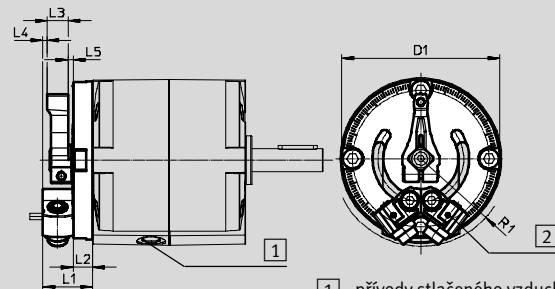
pro velikost 12



pro velikost 16/25



pro velikost 32/40



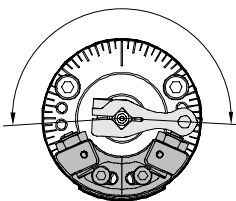
- 1 přívody stlačeného vzduchu
- 2 upevňovací závit pro držák čidla

Optimální kyvný pohyb

Pro rovnoměrný kyvný pohyb doporučujeme umístit dorazy symetricky ke středové poloze.

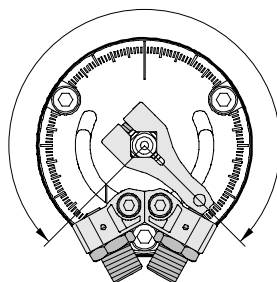
velikost 12

0 ... 190°



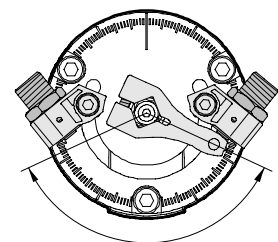
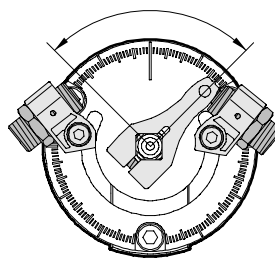
velikost 16 ... 40 varianta montáže 90 ... 270°

max. 270°



varianta montáže 0 ... 130°

min. 90°



Kyvné pohony DRVS

příslušenství

Rozměry a údaje pro objednávky							
pro velikost	D1 Ø	L1	L2	L3	L4	L5	R1
12	45	18,5	5	6,8	2	4,7	–
16	51,7	21,5	9	8,5	2,3	1,7	34
25	64,6	24,8	9,2	10,8	2,5	2,3	43,5
32	81	25,6	10	10,8	2,2	2,6	45,5
40	100	32	12	13,7	3,3	3	58

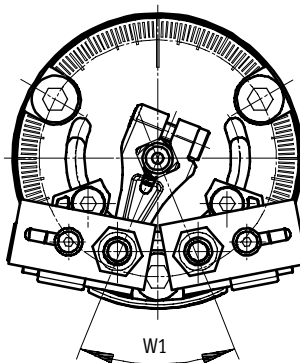
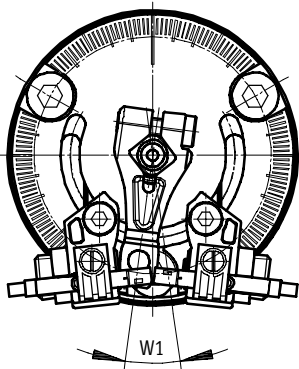
pro velikost	úhel kyvu [°]	jemné seřízení [°]	hmotnost [g]	č. dílu	typ ¹⁾
12	0 ... 190	–6	60	2536502	DADP-ES-Q12-12
16	0 ... 270	–6	110	2536503	DADP-ES-Q12-16
25	0 ... 270	–6	180	2536504	DADP-ES-Q12-25
32	0 ... 270	–6	250	2536505	DADP-ES-Q12-32
40	0 ... 270	–6	450	2536506	DADP-ES-Q12-40

1) Lze použít ve shodě se směrnicí ATEX.

Minimální úhel kyvu W1 v kombinaci se sadou dorazů DADP-ES a namontovanými přibližovacími čidly

s přibližovacími čidly SME-10/SMT-10

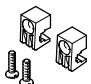

s přibližovacími čidly SIEN-M5/SIEN-M8



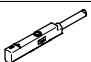
sady dorazů	čidla	
	SME-10/SMT-10	SIEN-M5/SIEN-M8
DADP-ES-Q12-12	15°	60°
DADP-ES-Q12-16	15°	45°
DADP-ES-Q12-25	15°	20°
DADP-ES-Q12-32	15°	20°
DADP-ES-Q12-40	15°	15°

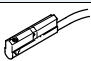
Kyvné pohony DRVS

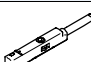
příslušenství

Údaje pro objednávky – držáky čidel					
	pro velikost	popis	č. dílu	typ	PE ¹⁾
	12 ... 40	<ul style="list-style-type: none"> • ke snímání úhlu kyvu • k upevnění přibližovacích čidel SME/SMT-10 	550661	SL-DSM-B	2
	12 ... 40	<ul style="list-style-type: none"> • ke snímání úhlu kyvu • k upevnění čidel SIEN-M5 	1130882	SL-DSM-S-M5-B	2
		<ul style="list-style-type: none"> • ke snímání úhlu kyvu • k upevnění čidel SIEN-M8 	1132360	SL-DSM-S-M8-B	

1) množství v balení

Přibližovací čidla pro velikost 6 ... 40						
Údaje pro objednávky – čidla do kulaté drážky, polovodičová						technické údaje → internet: smt
	upevnění	spínací výstup	elektrické připojení, směr výstupu	délka kabelu [m]	č. dílu	typ
spínací						
	pro velikost 6, 8: s upevňovací sadou WSM-...-SME-10 pro velikost 12 ... 40: upevňovaná na DRVS držákem čidel SL-DSM-B	PNP	kabel, 3 vodiče, podélný	2,5	★ 551373	SMT-10M-PS-24V-E-2,5-L-OE
			konektor M8x1, 3 piny, podélný	0,3	★ 551375	SMT-10M-PS-24V-E-0,3-L-M8D

Údaje pro objednávky – čidla do kulaté drážky, jazýčková relé						
						technické údaje → internet: sme
	upevnění	spínací výstup	elektrické připojení, směr výstupu	délka kabelu [m]	č. dílu	typ
spínací						
	pro velikost 6, 8: s upevňovací sadou WSM-...-SME-10 pro velikost 12 ... 40: držákem čidel SL-DSM-B	kontaktní	kabel, 3 vodiče, podélný	2,5	173210	SME-10-KL-LED-24
			konektor M8x1, 3 piny, podélný	0,3	173212	SME-10-SL-LED-24

Přibližovací čidla pro velikost 12 ... 40						
Údaje pro objednávky – čidla do kulaté drážky, jazýčková relé						technické údaje → internet: sme
	upevnění	spínací výstup	elektrické připojení, směr výstupu	délka kabelu [m]	č. dílu	typ
spínací						
	držákem čidel SL-DSM-B	kontaktní	kabel, 3 vodiče, podélný	2,5	★ 551365	SME-10M-DS-24V-E-2,5-L-OE
			konektor M8x1, 3 piny, podélný	0,3	★ 551367	SME-10M-DS-24V-E-0,3-L-M8D

doporučený sortiment Festo

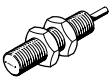
★ připraveno k dodání ze skladu během 24 h

☆ připraveno k odeslání ze skladu nejpozději do 5 dnů



Kyvné pohony DRVS

příslušenství

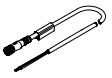

Indukční čidla pro velikost 12 ... 40

Údaje pro objednávky – čidla, indukční					technické údaje → internet: sien	
upevnění	závit	kontakt	připojení	č. dílu	typ	
	držákem čidla SL-DSM-S	M5	spínací	kabel, 2,5 m	★ 150370	SIEN-M5B-PS-K-L
				konektor	★ 150371	SIEN-M5B-PS-S-L
	M8	spínací	kabel, 2,5 m	★ 150386	SIEN-M8B-PS-K-L	
			konektor	★ 150387	SIEN-M8B-PS-S-L	


Údaje pro objednávky – spojovací kabely

Údaje pro objednávky – spojovací kabely				technické údaje → internet: nebu	
elektrické připojení vlevo	elektrické připojení vpravo	délka kabelu [m]	č. dílu	typ	
	přímá zásuvka, M8x1, 3 piny	kabel, volné konce vodičů, 3 vodiče	2,5	★ 541333	NEBU-M8G3-K-2.5-LE3
			5	★ 541334	NEBU-M8G3-K-5-LE3
	úhlová zásuvka, M8x1, 3 piny	kabel, volné konce vodičů, 3 vodiče	2,5	★ 541338	NEBU-M8W3-K-2.5-LE3
			5	★ 541341	NEBU-M8W3-K-5-LE3

Kabely pro snímače polohy SRBS

Příslušenství – spojovací kabely				technické údaje → internet: nebu	
elektrické připojení vlevo	elektrické připojení vpravo	délka kabelu [m]	č. dílu	typ	
	přímá zásuvka, M8x1, 4 piny	kabel, volné konce vodičů, 4 vodiče	2,5	541342	NEBU-M8G4-K-2.5-LE4
			5	541343	NEBU-M8G4-K-5-LE4
	přímá zásuvka, M8x1, 4 piny	přímý konektor, M8x1, 4 piny	2,5	554035	NEBU-M8G4-K-2.5-M8G4

Údaje pro objednávky – jednosměrné škrtkové ventily

Údaje pro objednávky – jednosměrné škrtkové ventily				technické údaje → internet: grla	
pro velikost	připojení		materiál	č. dílu	typ
	závit	pro hadici s vnějším Ø			
pro odvětrání					
	6, 8	M3	3	175041	GRLA-M3-QS-3
	12, 16, 25	M5	3	★ 193137	GRLA-M5-QS-3-D
			4	★ 193138	GRLA-M5-QS-4-D
32, 40	G1/8	3	★ 193142	GRLA-1/8-QS-3-D	
		4	★ 193143	GRLA-1/8-QS-4-D	
		6	★ 193144	GRLA-1/8-QS-6-D	
		8	★ 193145	GRLA-1/8-QS-8-D	

doporučený sortiment Festo

★ připraveno k dodání ze skladu během 24 h

☆ připraveno k odeslání ze skladu nejpozději do 5 dnů