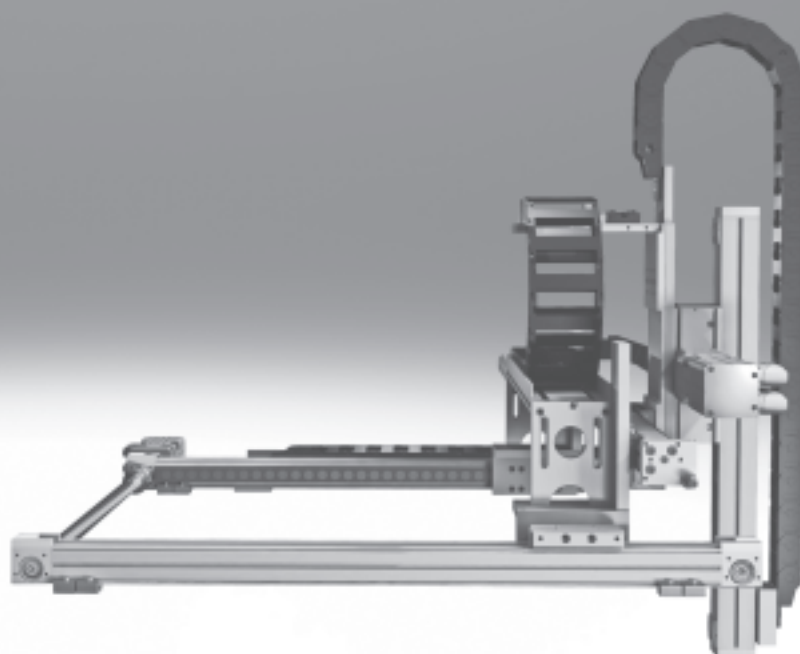


Pohony s ozubeným řemenem DGE

FESTO



Pohony s ozubeným řemenem DGE

hlavní údaje

FESTO

Všeobecné údaje

- přesné a tuhé vedení
- velká přizpůsobivost díky mnoha možnostem upevnění a montáže
- velké množství kombinací s ostatními pohony
- rozsáhlé montážní příslušenství pro kombinace více os
- optimálně přizpůsobené kombinace motor-ovladač

Základní provedení DGE-ZR

- zdvih 1 ... 4 500 mm
- bez vedení
- malá únosnost



Vedení v kuličkových oběžných pouzdrech DGE-ZR-KF

- zdvih 1 ... 4 500 mm
- standardní saně nebo prodloužené saně
- střední až velká únosnost



Chráněné provedení DGE-ZR-KF-GA

- zdvih 1 ... 1 800 mm
- standardní saně
- vedení a saně jsou chráněny kryty před částečkami shora a ze strany



Vedení v kladkách DGE-ZR-RF

- zdvih 1 ... 5 000 mm
- standardní saně nebo prodloužené saně
- vnitřní, chráněné vedení v kladkách
- střední hodnoty zatížení
- možné vysoké rychlosti



Vedení pro velké zátěže DGE-ZR-HD

- zdvih 1 ... 2 000 mm
- vysoká přesnost vedení
- stabilní uspořádání
- vysoká únosnost



Pohony s ozubeným řemenem DGE

hlavní údaje

FESTO

Celý systém pohonu s ozubeným řemenem, montážní sada, motor a ovladač motoru

pohon s ozubeným řemenem



 upozornění

Pro pohon s ozubeným řemenem DGE a motory se dodávají vzájemně přizpůsobená a kompletní řešení.

Montážní sada motoru axiální sada

→ 72



Sada se skládá z:

- příruby motoru
- spojkové skříňě
- spojky
- šroubů

motor

→ 72



- 1 servomotor EMMS-AS,
MTR-AC
- 2 krokový motor EMMS-ST,
MTR-ST

ovladač motoru

technické údaje → internet: ovladače motorů



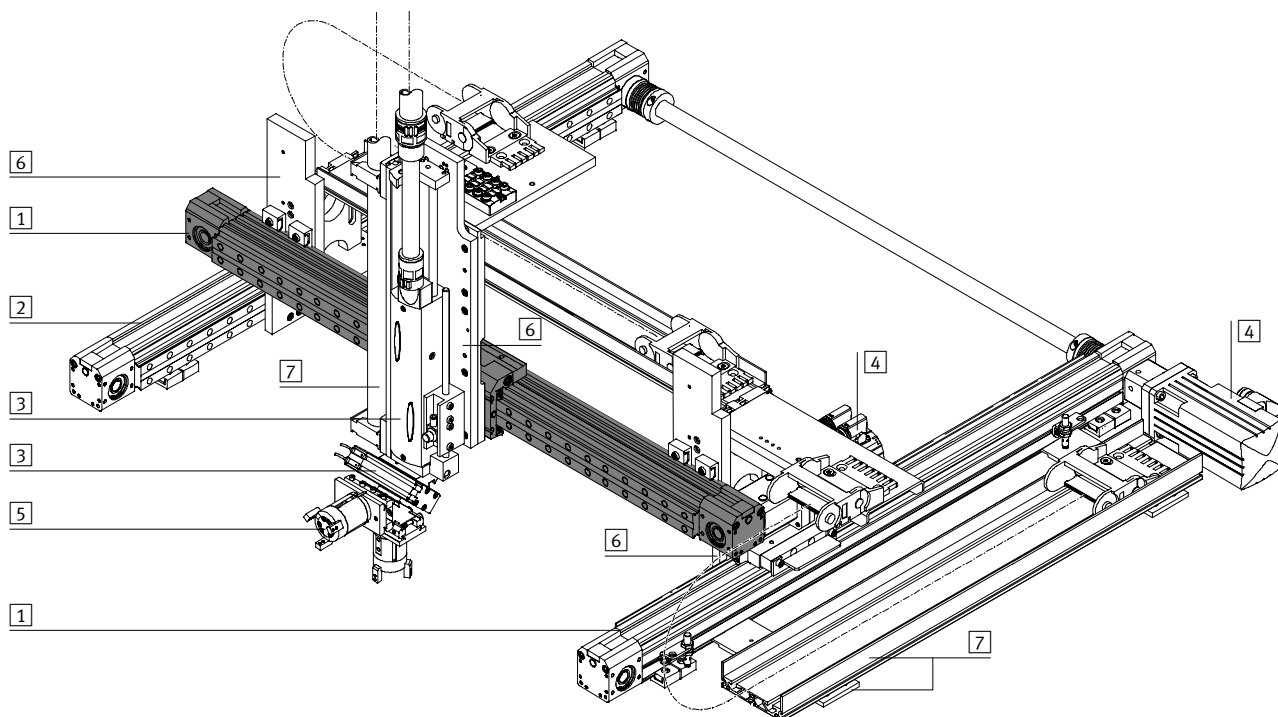
- 1 ovladač servomotoru CMMP-AS,
SEC-AC
- 2 ovladač krokového motoru
CMMS-ST

Pohony s ozubeným řemenem DGE

příklad systému

FESTO

Systémový výrobek pro montážní a manipulační techniku



Systémové prvky a příslušenství

	krátký popis	→ strana/internet	
1	pohony	mnoho možných kombinací v rámci stavebnice manipulační a montážní techniky	pohon
2	vedení	pro vyztužení proti silám a momentům v úlohách s více pohony	vedení bez pohonu
3	pohony	mnoho možných kombinací v rámci stavebnice manipulační a montážní techniky	pohon
4	motory	servomotory a krokové motory, s převodovkou nebo bez převodovky	motor
5	chapidlo	mnoho možných variant v rámci stavebnice manipulační a montážní techniky	chapidlo
6	adaptér	pro spojení pohon/pohon a pohon/chapidlo	adaptační sada
7	instalační prvky	pro přehledné a bezpečné vedení elektrických kabelů a hadic	instalační prvek

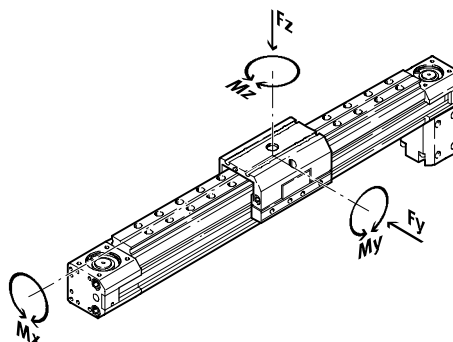
Pohony s ozubeným řemenem DGE

pomoc při výběru

Vlastnosti vedení

Údaje v tabulce jsou maximální hodnoty.

Přesné hodnoty pro jednotlivé varianty zjistíte v odpovídajících technických údajích v katalogu.

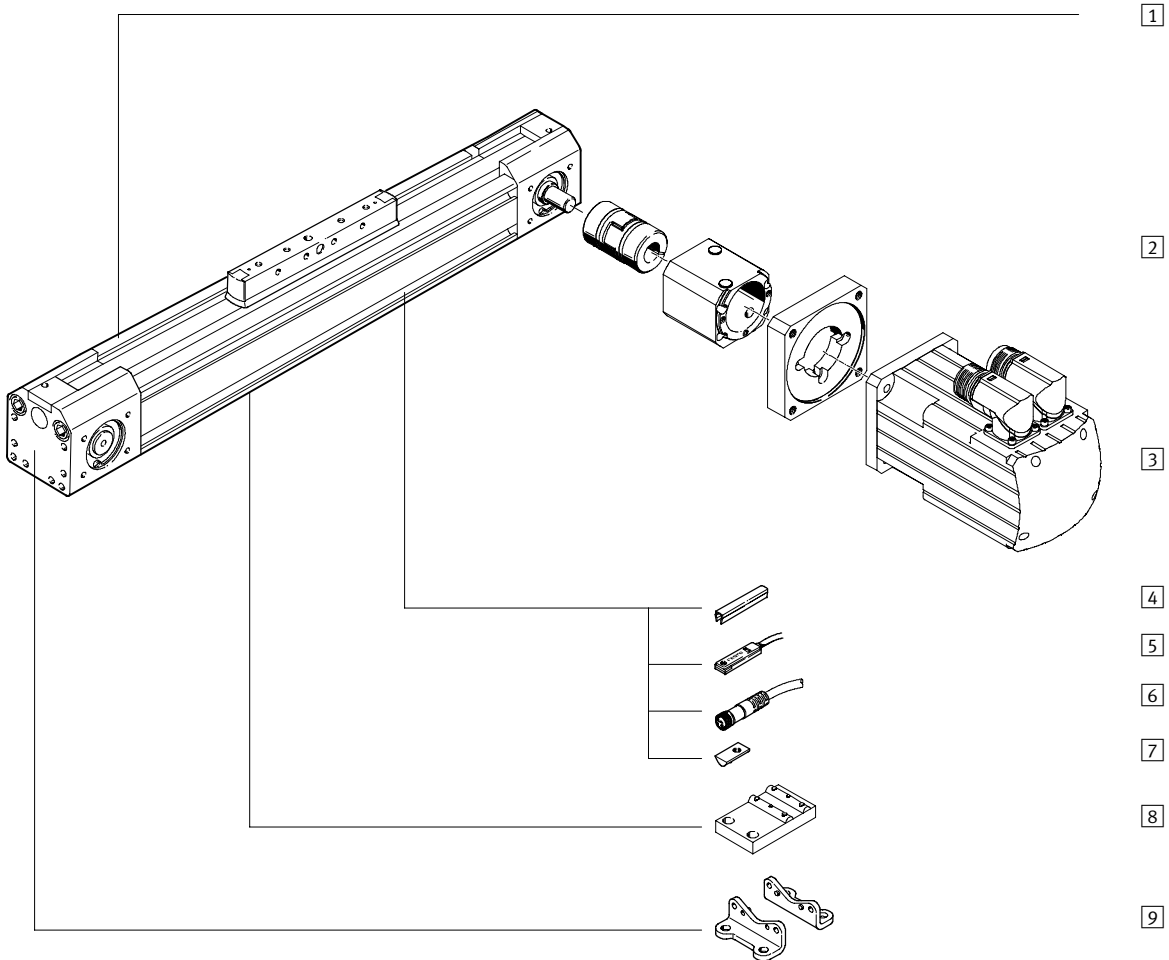


konstrukce	velikost	pracovní zdvih ¹⁾ [mm]	rychlost [m/s]	opakovatelná přesnost [mm]	posuvová síla [N]	síly a momenty					→ strana/internet
						Fy [N]	Fz [N]	Mx [Nm]	My [Nm]	Mz [Nm]	
základní provedení bez vedení ZR											
	8	1 ... 650	1	±0,08	15	-	38	0,15	2	0,3	6
	12	1 ... 1 000	1,5	±0,08	30	-	59	0,3	4	0,5	
	18	1 ... 1 000	2	±0,08	60	-	120	0,5	11	1	
	25	1 ... 3 000	5	±0,1	260	-	330	1	20	3	
	40	1 ... 4 000	5	±0,1	610	-	800	4	60	8	
	63	1 ... 4 500	5	±0,1	1 500	-	1 600	8	120	24	
vedení v kuličkových oběžných pouzdech ZR-KF											
	8	1 ... 650	1	±0,08	15	255	255	1	3,5	3,5	22
	12	1 ... 1 000	1,5	±0,08	30	565	565	3	9	9	
	18	1 ... 1 000	2	±0,08	60	930	930	7	45	45	
	25	1 ... 3 000	3	±0,1	260	3 080	3 080	45	170	170	
	40	1 ... 4 000	3	±0,1	610	7 300	7 300	170	660	660	
	63	1 ... 4 500	3	±0,1	1 500	14 050	14 050	580	1 820	1 820	
vedení v kladkách ZR-RF											
	25	1 ... 5 000	10	±0,1	260	260	150	7	30	30	44
	40	1 ... 5 000	10	±0,1	610	610	300	18	120	180	
	63	1 ... 5 000	10	±0,1	1 500	1 500	600	65	340	600	
vedení pro velké zátěže ZR-HD											
	18	1 ... 1 000	3	±0,08	60	1 820	1 820	70	115	112	58
	25	1 ... 1 000	3	±0,1	260	5 400	5 600	260	415	400	
	40	1 ... 1 000	3	±0,1	610	5 400	5 600	375	560	540	

1) zvláštní délky na přání

Pohony s ozubeným řemenem DGE-ZR

přehled periférií



Pohony s ozubeným řemenem DGE-ZR

přehled periférií

FESTO

Varianty a příslušenství			
typ	krátký popis	→ strana/internet	
1	pohon s ozubeným řemenem DGE-ZR	elektromechanické pohony bez vedení	8
2	axiální sada EAMM-A	pro axiální montáž motoru (součásti: spojka, těleso spojky a příruba motoru)	72
3	motor EMMS, MTR	motory s převodovkou nebo bez ní, s brzdou nebo bez ní, speciálně přizpůsobené pro pohony	72
4	krycí lišta do drážky B/S	pro ochranu před znečištěním	86
5	čidla G/H/I/J/N	pro snímání poloh nebo bezpečnostní spínání	87
6	zásuvky s kabelem V	pro čidla	87
7	kameny do upevňovací drážky Y	pro upevnění montážních dílů	86
8	mezipodpora M	pro upevnění pohonu	79
9	patkové upevnění F	pro upevnění pohonu	78

Pohony s ozubeným řemenem DGE-ZR

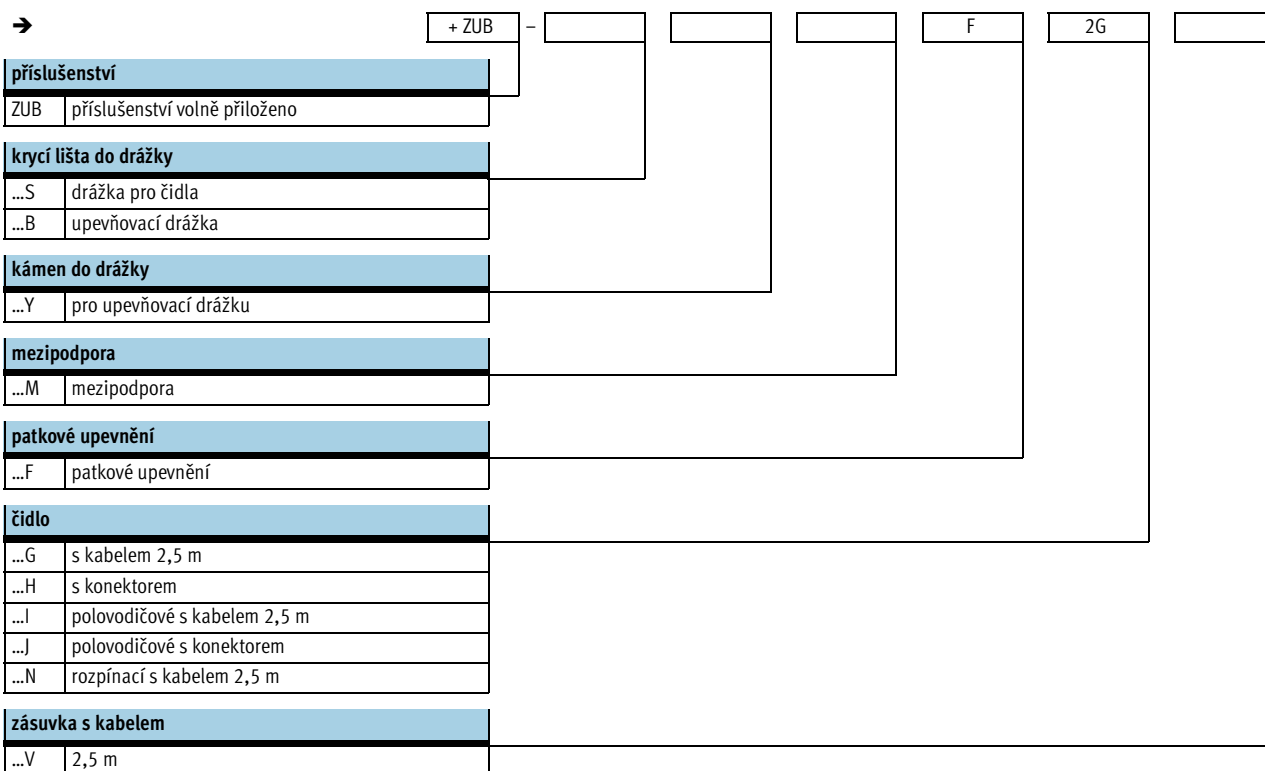
vysvětlení typového značení

FESTO

	DGE	-	25	-	500	-	ZR	-	LK	-	RV
typ											
DGE	pohon s ozubeným řemenem										
velikost											
zdvih [mm]											
funkce pohonu											
ZR	ozubený řemen										
čep hřídele vlevo											
LK	bez čepu hřídele vlevo										
LV	čep hřídele vlevo vpředu										
LH	čep hřídele vlevo vzadu										
LB	čep hřídele vlevo vpředu a vzadu										
čep hřídele vpravo											
RK	bez čepu hřídele vpravo										
RV	čep hřídele vpravo vpředu										
RH	čep hřídele vpravo vzadu										
RB	čep hřídele vpravo vpředu a vzadu										

Pohony s ozubeným řemenem DGE-ZR

vysvětlení typového značení

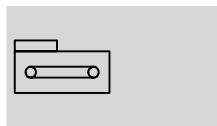


Pohony s ozubeným řemenem DGE-ZR


technické údaje

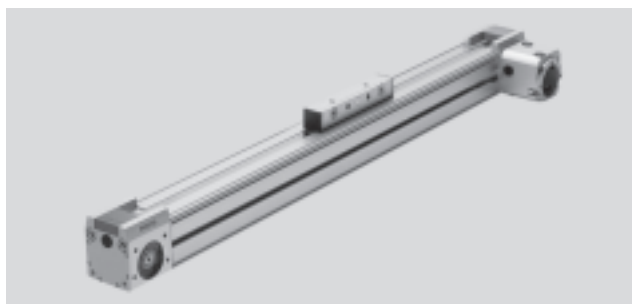
FESTO



funkce



 www.festo.com/en/spare_parts_service

 servis oprav



-  velikost
8 ... 63
-  délka zdvihu
1 ... 4 500 mm

Obecné technické údaje							
velikost		8	12	18	25	40	63
konstrukce		elektromechanický pohon s ozubeným řemenem					
vedení		-					
montážní poloha		libovolná					
max. pracovní zdvih ¹⁾	[mm]	1 ... 650	1 ... 1 000	1 ... 1 000	1 ... 3 000 ²⁾	1 ... 4 000 ²⁾	1 ... 4 500 ²⁾
max. posuvová síla F_x	[N]	15	30	60	260	610	1 500
max. moment pohonu	[Nm]	0,08	0,18	0,5	2,6	9,7	42
max. moment pohonu při chodu naprázdno ³⁾	[Nm]	0,05	0,08	0,2	0,5	1,0	4,5
max. rychlost	[m/s]	1	1,5	2	5	5	5
max. zrychlení	[m/s ²]	15	20	20	50	50	50
opakovatelná přesnost	[mm]	±0,08			±0,1		

- 1) celkový zdvih = pracovní zdvih + 2x rezerva zdvihu
- 2) zvláštní délky na přání
- 3) měřeno při rychlosti 0,2 m/s

Provozní a okolní podmínky							
velikost		8	12	18	25	40	63
teplota okolí	[°C]	-10 ... +40					
stupeň krytí		IP40					

Hmotnost [kg]							
velikost		8	12	18	25	40	63
základní hmotnost při zdvihu 0 mm ¹⁾		0,237	0,31	0,862	1,89	6,05	23,20
přírůstek hmotnosti na 100 mm zdvihu		0,05	0,08	0,16	0,32	0,51	1,80
pohybující se hmotnost		0,012	0,02	0,055	0,28	0,60	1,80

- 1) vč. spojkové skříně

Moment setrvačnosti							
velikost		8	12	18	25	40	63
J_0	[kg cm ²]	0,006	0,015	0,064	0,38	2,34	25,6
J_H na metr zdvihu	[kg cm ² /m]	0,003	0,009	0,021	0,078	0,45	3,6
J_L na kg užitečné zátěže	[kg cm ² /kg]	0,259	0,365	0,685	1	2,53	7,85

Moment setrvačnosti J_A celého pohonu se vypočítá následovně:

$$J_A = J_0 + J_H \times \text{pracovní zdvih [m]} + J_L \times m_{\text{užitečná zátěž [kg]}}$$

Pohony s ozubeným řemenem DGE-ZR

technické údaje

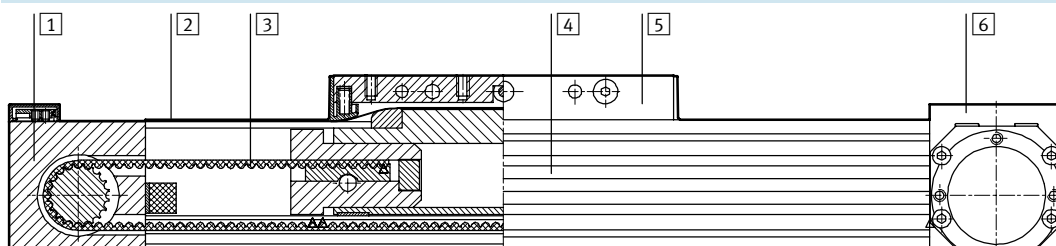
FESTO

Ozubený řemen		8	12	18	25	40	63
velikost		8	12	18	25	40	63
protážení ¹⁾	[%]	0,04	0,1	0,2	0,11	0,1	0,15
dělení	[mm]	2	2	2	3	5	8
účinný průměr	[mm]	10,18	12,09	16,55	20,05	31,83	56,02
posuvová konstanta	[mm/U]	32	38	52	63	100	176

1) při max. posuvové síle

Materiály

funkční řez



pohon		
1	koncové těleso	eloxovaný hliník
2	krycí páska	ocel, nerezová
3	ozubený řemen	polychloroprén s materiálem Glascord a nylonovým povlakem
4	profil	eloxovaný hliník
5	saně	eloxovaný hliník
6	těleso pohonu	eloxovaný hliník

Rezerva zdvíhu

L1+ celková délka jednotky

L11 mechanický doraz

1 Pracovní zdvih je pracovní rozsah, který lze využít. Tento zdvih musíte uvést v objednávce.

L12 Rezerva zdvíhu je bezpečnostní vzdálenost od mechanické koncové polohy, která je ponechána volná na obou stranách pohonu.

příklad:

typ DGE-25-500-ZR

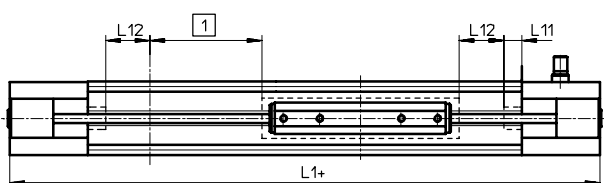
pracovní zdvih= 500 mm

rezerva zdvíhu= (2x 63 mm)

= 126 mm

max. využitelný zdvih:

626 mm = 500 mm + 126 mm



velikost	8	12	18	25	40	63
L12 na každou koncovou polohu [mm]	27,5	36,5	46,5	63	100	172

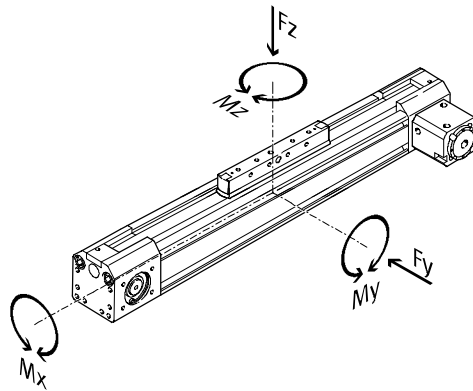
Pohony s ozubeným řemenem DGE-ZR

technické údaje

FESTO

Hodnoty zatížení

Uvedené síly a momenty jsou vztaheny na střed vnitřního průměru profilu.
V dynamickém provozu nesmějí být překročeny. Přitom je nutné věnovat pozornost zvláště brzdění.



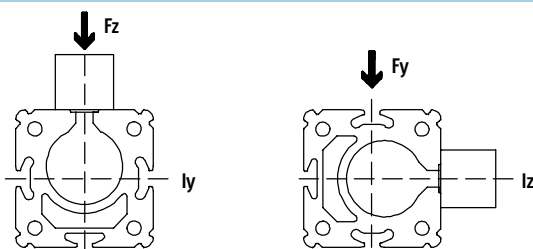
Pokud na pohon působí více uvedených sil a momentů současně, musejí být kromě uvedených maximálních hodnot zatížení dodrženy ještě následující rovnice:

$$0,4 \times \frac{F_z}{F_{z_{\max}}} + \frac{M_x}{M_{x_{\max}}} + \frac{M_y}{M_{y_{\max}}} + 0,2 \times \frac{M_z}{M_{z_{\max}}} \leq 1$$

$$\frac{F_z}{F_{z_{\max}}} \leq 1 \quad \frac{M_z}{M_{z_{\max}}} \leq 1$$

Přípustné síly a momenty		8	12	18	25	40	63
F _{y_{max.}}	[N]	–	–	–	–	–	–
F _{z_{max.}}	[N]	38	59	120	330	800	1 600
M _{x_{max.}}	[Nm]	0,15	0,3	0,5	1	4	8
M _{y_{max.}}	[Nm]	2	4	11	20	60	120
M _{z_{max.}}	[Nm]	0,3	0,5	1	3	8	24

Moment ploch 2. stupně



velikost		8	12	18	25	40	63
l _y	[mm ⁴]	6,6x10 ³	19,7x10 ³	69,8x10 ³	224x10 ³	673x10 ³	5688x10 ³
l _z	[mm ⁴]	6,7x10 ³	19,1x10 ³	72,3x10 ³	240x10 ³	748x10 ³	6031x10 ³

 upozornění
 software pro návrh
 PositioningDrives
www.festo.cz

Pohony s ozubeným řemenem DGE-ZR

technické údaje

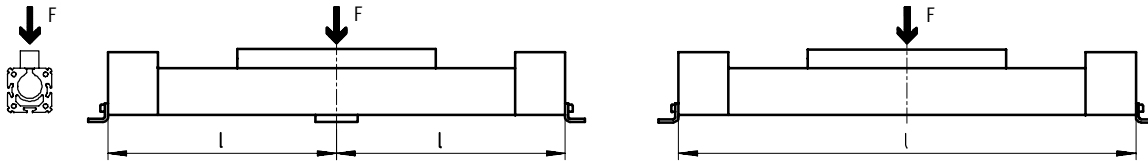
Maximální přípustná vzdálenost podpory l v závislosti na síle F

Chcete-li omezit průhyb u velkých zdvihů, musíte pohon případně podepřít mezipodporami MUP.

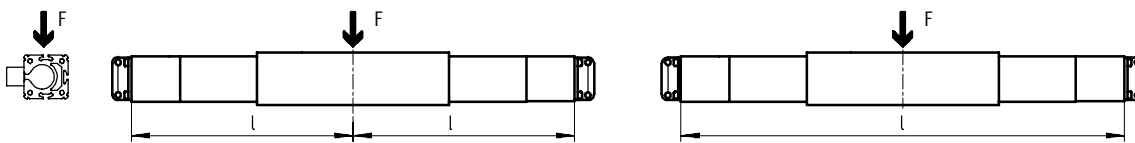
Následující diagramy slouží ke zjištění maximálních přípustných

vzdáleností podpor l v závislosti na působící síle F.

1 síla působící na plochu unášeče

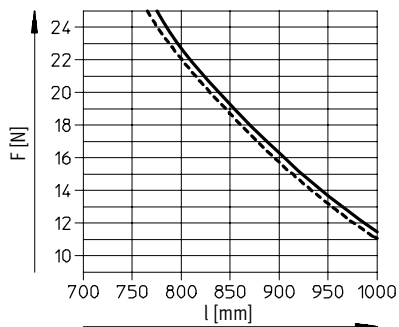


2 síla působící na čelní stranu unášeče

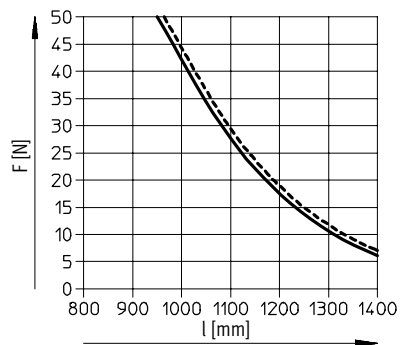


Maximální přípustná vzdálenost podpory l (bez mezipodpory) v závislosti na síle F

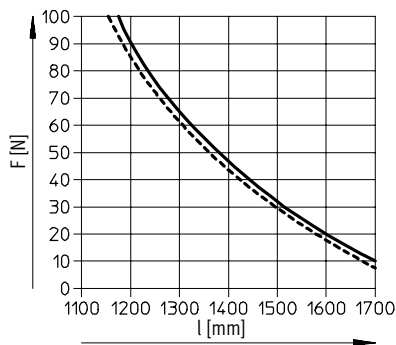
DGE-8



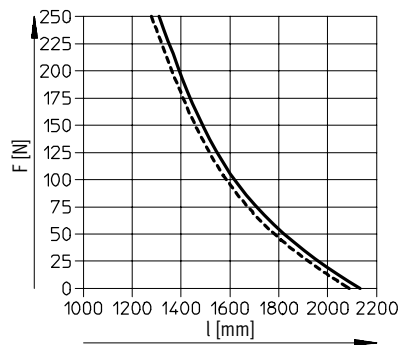
DGE-12



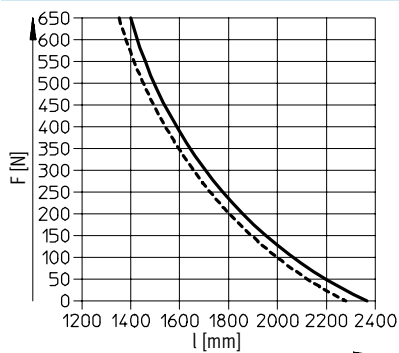
DGE-18



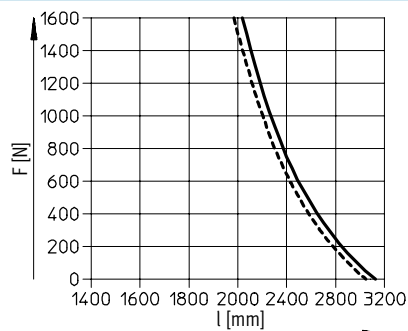
DGE-25



DGE-40



DGE-63



— 1
- - - 2

Pohony s ozubeným řemenem DGE-ZR

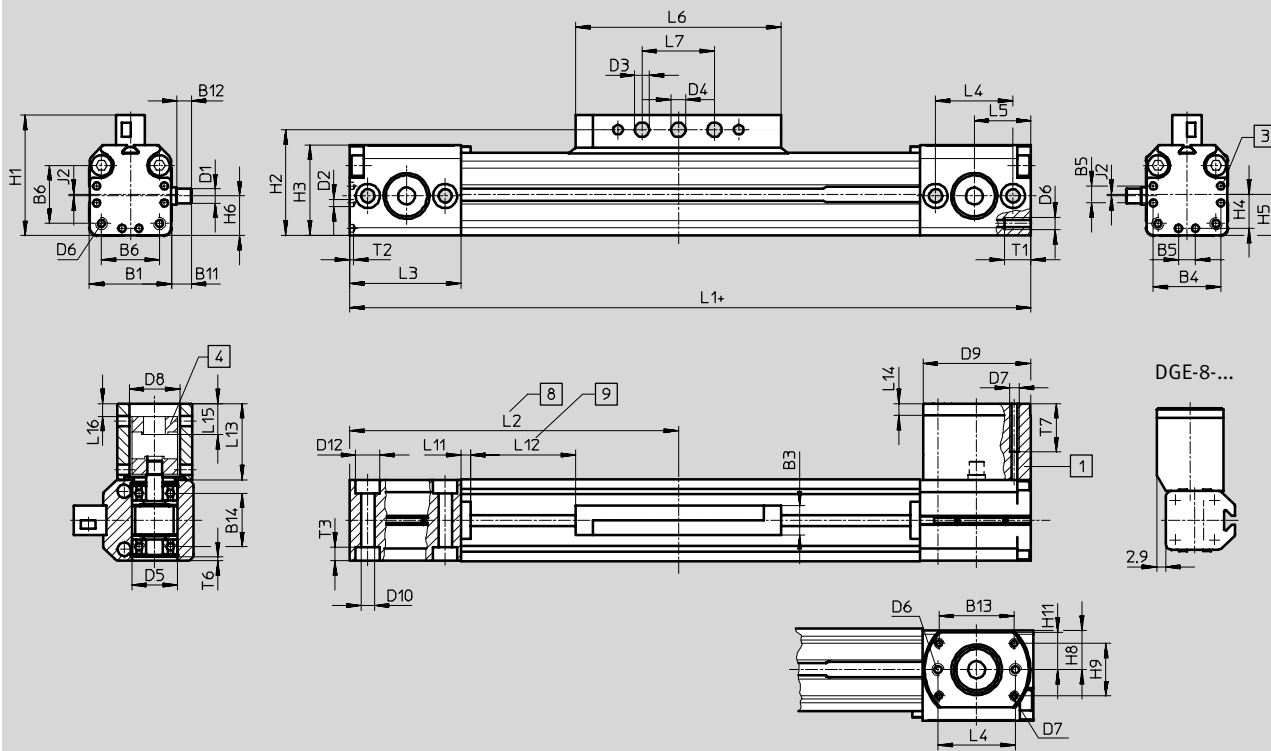
technické údaje

FESTO

Rozměry

CAD modely ke stažení → www.festo.cz/engineering

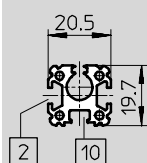
velikost 8 ... 18



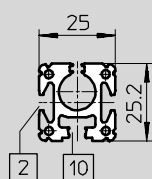
- 1 spojivá skříň
- 2 středící díra pro patkové upevnění
- 3 středící díra pro patkové upevnění
- 4 spojka
- 5 unášec v koncové poloze pracovního zdvihu (k dispozici je ještě rezerva zdvihu až do mechanického dorazu)
- 6 unášec v koncové poloze pracovního zdvihu (k dispozici je ještě rezerva zdvihu až do mechanického dorazu)
- 7 rezerva zdvihu → 11 + = přičíst zdvih

profil

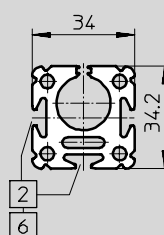
velikost 8



velikost 12



velikost 18



- 2 drážka pro čidla
- 6 upevňovací drážka pro kameny NST
- 10 není vhodné pro čidla

Pohony s ozubeným řemenem DGE-ZR

technické údaje



velikost	B1 +0,2	B3 ±0,1	B4	B5	B6	B11	B12	B13	B14	D1 ∅ g6	D2 ∅	D3 ∅ H11	D4 ∅ H7	D5 ∅	D6	D7
8	20,5	8	16	4	13	7,3	5	-	12	4	2	3,4	4	12	M3	M3
12	25	8	21	6	18,6	8,7	6,5	22,7	16,2	4	2	3,4	4	16	M3	M3
18	34	12	28	7	24	7,7	5,5	31,1	22	6	3	5,4	6	19	M5	M4

velikost	D8 ∅	D9 ∅ g7	D10	D12	H1	H2	H3	H4	H5	H6	H8	H9	H11	J2	L1	L2
8	16	28,7	3,4	M4	30	26,5	23,1	8	9,8	8,1	11	0	11	1,7	180	90
12	16	30	3,4	M4	35,5	32	28,6	10,5	12,5	11,8	11	13,1	11	0,7	216	108
18	21	44	5,5	M5	49,8	43,8	37,6	14	17	16,4	15,5	21,8	15,5	0,6	282	141

velikost	L3	L4 ±0,1	L5	L6 +4	L7 ±0,1	L11 ±0,1	L12	L13	L14	L15	L16	T1	T2	T3	T6	T7
8	30	21	15,5	52	15	4	27,5	27,5	5	9,7	3,2	7	1,1	3,4	0,7	18,8
12	33	24	17	64	15	4	36,5	29	5	11,3	4,8	7	1,1	3,4	0,8	29
18	46	32	23,5	85	30	4	46,5	31,5	5	12,8	5,3	11	1,6	5,7	1,5	19

Pohony s ozubeným řemenem DGE-ZR

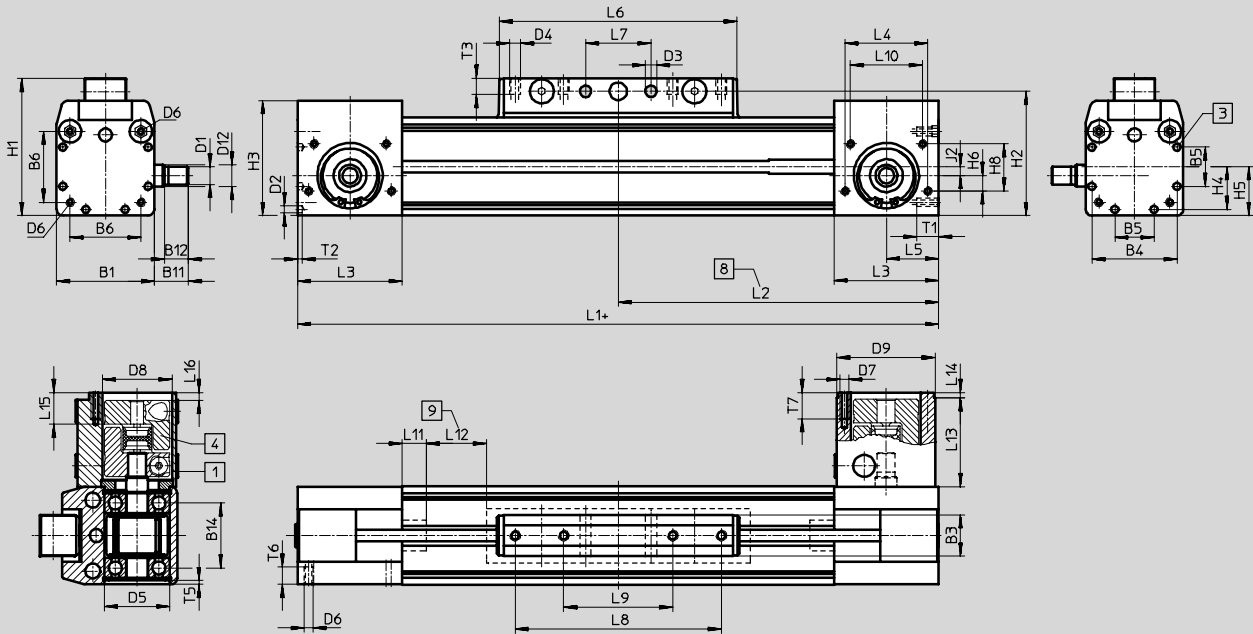
technické údaje



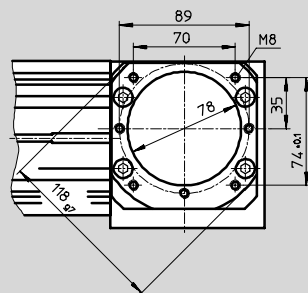
Rozměry

CAD modely ke stažení → www.festo.cz/engineering

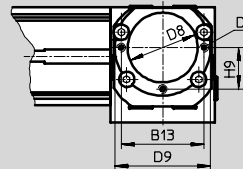
velikost 25 ... 63



velikost 63



velikost 25/40



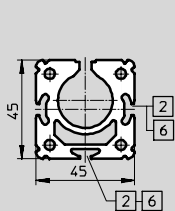
- 1 spojková skříň
- 3 středící díra pro patkové upevnění HP
- 4 spojka

- 8 unášec v koncové poloze pracovního zdvihu (k dispozici je ještě rezerva zdvihu až do mechanického dorazu)

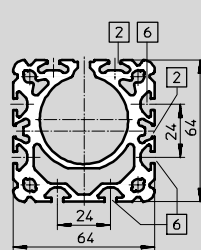
- 9 rezerva zdvihu → 11
- + = přičíst zdvih

profil

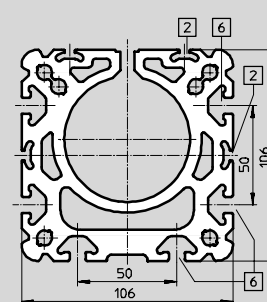
velikost 25



velikost 40



velikost 63



- 2 drážka pro čidla
- 6 upevňovací drážka pro kameny NST

Pohony s ozubeným řemenem DGE-ZR

technické údaje

velikost	B1	B3 +0,2	B4	B5	B6	B11	B12	B13	B14	D1 ∅ h6	D2 ∅	D3 ∅ +0,2	D4
25	45	19	39,1	18	32,5	15,5	11	38	29,8	8	3,3	5,2	M5
40	64	21	53	28	49	30	24,5	56	43,5	15	4,3	6,5	M6
63	106	24	89	44	83	41	35	-	77,7	25	6,3	8,5	M8

velikost	D5 ∅ H7	D6	D7	D8 ∅	D9 ∅ g7	D12 ∅	H1	H2	H3	H4	H5	H6	H8
25	30	M4	M4	32	44	10	63	57	52,8	19,6	22,5	7	21,6
40	40	M5	M6	48	64	17	86	78	71,8	26,5	32	11,5	31
63	62	M8	M8	78	-	31	131	122	115	44,5	53	21,5	49

velikost	H9 ±0,1	J2	L1	L2	L3	L4	L5	L6	L7 ±0,1	L8 ±0,1	L9 ±0,1	L10
25	19	4,1	372	186	48	38	24	109	30	-	50	33
40	28	5	569	284,5	67	54	34	171	70	130	40	54
63	35	6,5	882	441	106	84	55	234	110	190	70	84

velikost	L11	L12	L13	L14	L15	L16 ¹⁾	T1	T2	T3	T5	T6	T7
25	11	63	40	3,2	14,6	3,6	10	2	7,5	1,4	8	10
40	15	100	65	4	22,8	-2,2	12	3	10,5	1,9	10	13
63	15	172	91	5	35	0	21	4	12,5	4,5	15	16

1) záporný rozměr: přesah přes spojkovou skříň

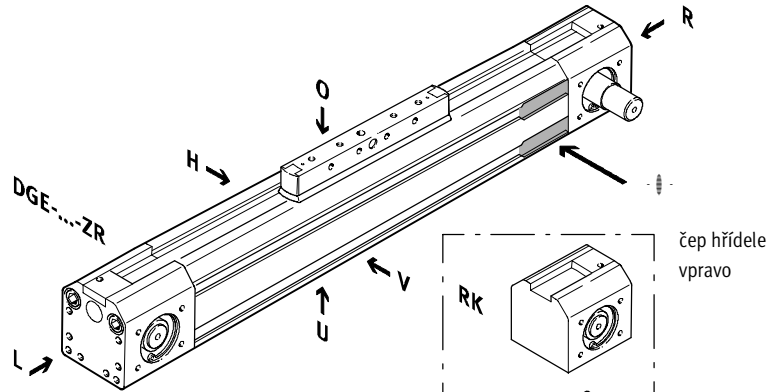
Pohony s ozubeným řemenem DGE-ZR

údaje pro objednávky – stavebnice výrobků

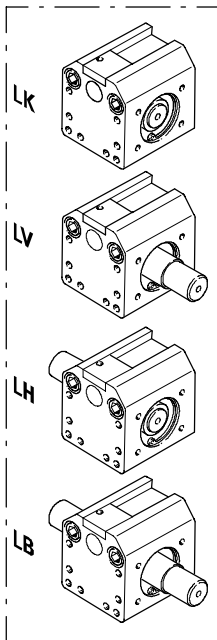
Objednací kód

minimální údaje

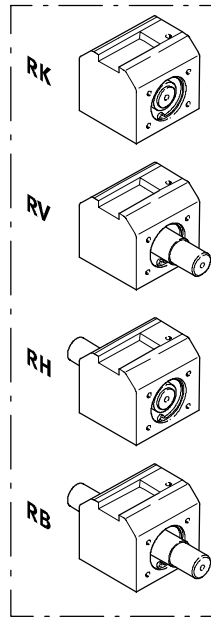
- LK bez čepu hřídele vlevo
- LV čep hřídele vlevo vpředu
- LH čep hřídele vlevo vzadu
- LB čep hřídele vlevo vpředu a vzadu
- RK bez čepu hřídele vpravo
- RV čep hřídele vpravo vpředu
- RH čep hřídele vpravo vzadu
- RB čep hřídele vpravo vpředu a vzadu




čep hřídele vlevo



čep hřídele vpravo



 upozornění

Rozšíření drážek pro vložení čidel se nacházejí na pravé straně pohonu s ozubeným řemenem DGE-ZR.

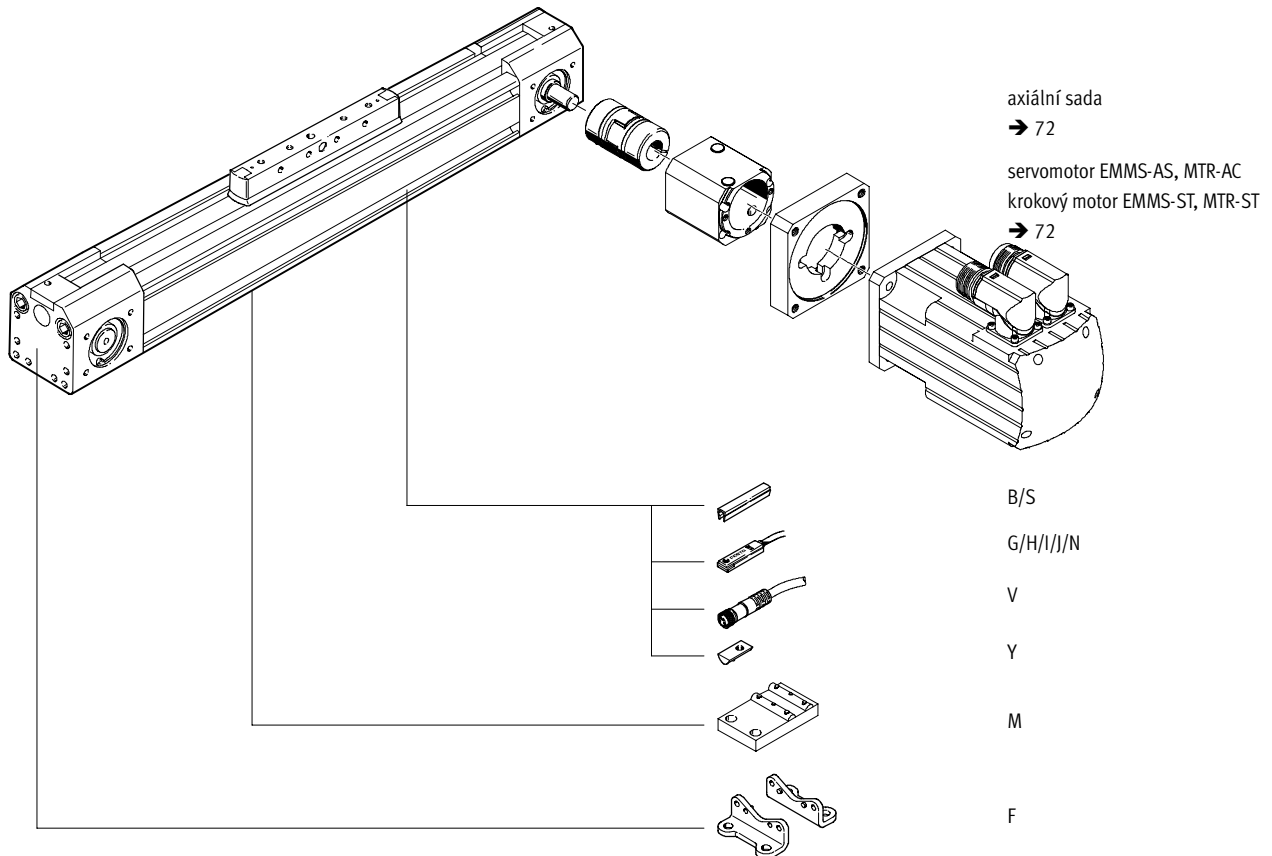
- O nahore
- U dole
- R vpravo
- L vlevo
- V vpředu
- H vzadu

Pohony s ozubeným řemenem DGE-ZR

údaje pro objednávky – stavebnice výrobků

Objednací kód

volitelně



Pohony s ozubeným řemenem DGE-ZR

FESTO

údaje pro objednávky – stavebnice výrobků

M Minimální údaje

č. stavebnice	funkce	velikost	zdvih	funkce	čep hřídele vlevo	čep hřídele vpravo
193 739	DGE	8	1 ... 4 500	ZR	LK	RK
193 740		12			LV	RV
193 741		18			LH	RH
193 742		25			LB	RB
193 743		40				
193 744		63				
příklad objednávky						
193 742	DGE	25	500	ZR	LK	RV

Tabulka pro objednávky

velikost	8	12	18	25	40	63	podmínky	kód	zadání
M č. stavebnice	193 739	193 740	193 741	193 742	193 743	193 744			
funkce	přímočarý pohon							DGE	DGE
velikost	8	12	18	25	40	63		-...	
zdvih [mm]	1 ... 650	1 ... 1 000		1 ... 3 000	1 ... 4 000	1 ... 4 500	[1]	-...	
funkce	přímočarý pohon s ozubeným řemenem							-ZR	-ZR
čep hřídele vlevo	bez čepu hřídele vlevo						[2]	-LK	
	čep hřídele vlevo vpředu							-LV	
	čep hřídele vlevo vzadu							-LH	
	čep hřídele vlevo vpředu a vzadu							-LB	
čep hřídele vpravo	bez čepu hřídele vpravo						[3]	-RK	
	čep hřídele vpravo vpředu							-RV	
	čep hřídele vpravo vzadu							-RH	
	čep hřídele vpravo vpředu a vzadu							-RB	

[1] **zdvih** speciální délky zdvihu:
 velikost 8: 1 000 mm
 velikost 12: 1 400 mm
 velikost 18: 1 700 mm
 velikost 25: 5 100 mm
 velikost 40: 4 900 mm
 velikost 63: 4 700 mm

[2] **LK** ne s čepem hřídele vpravo RK
 [3] **RK** ne s čepem hřídele vlevo LK

kód pro objednávky

DGE - - - **ZR** - -

Pohony s ozubeným řemenem DGE-ZR

údaje pro objednávky – stavebnice výrobků



0 Volitelné						
příslušenství	krycí lišta do drážky	kámen do drážky	mezipodpora	patkové upevnění	čidlo	zásuvka s kabelem
ZUB	...S	...B ...Y	...M	...F	...G ...H ...I ...J ...N	...V
ZUB	2S	10Y		F	2G	2V

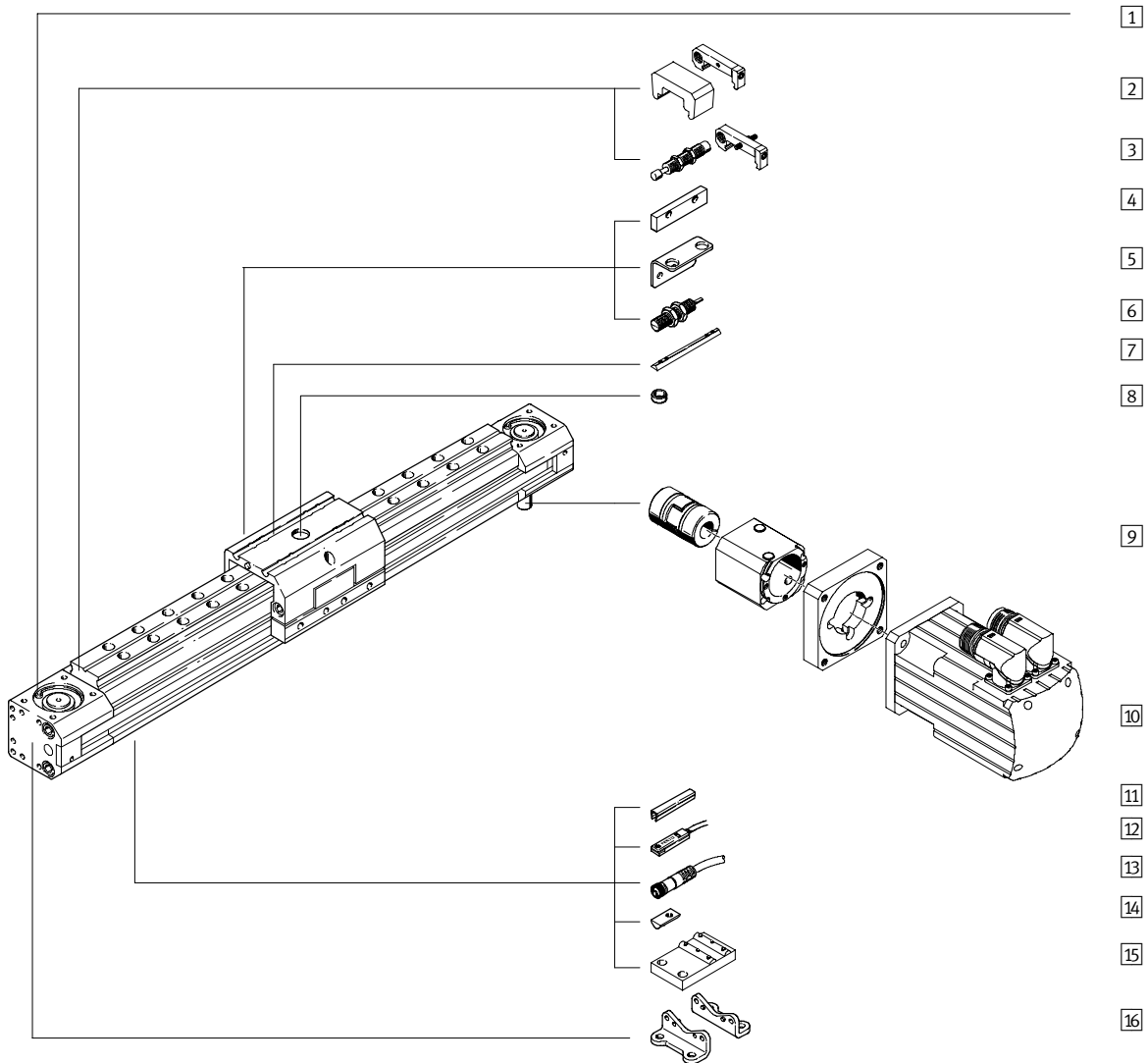
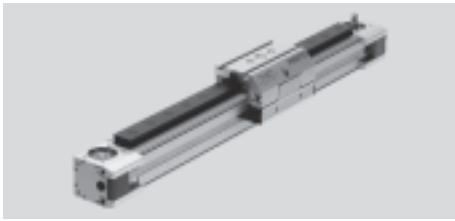
Tabulka pro objednávky											
velikost	8	12	18	25	40	63	podmínky	kód		zadání	
↓ příslušenství	volně přiloženo										
0 krycí lišta do drážky	drážka pro čidla	1 ... 10							ZUB-		ZUB-
	upevňovací drážka	-	-	-	-	1 ... 10			...S		
	kámen do drážky pro upevňovací drážku	-	-	1 ... 10					...B		
	mezipodpora	1 ... 10							...Y		
	patkové upevnění	1 ... 10							...M		
	čidlo	1 ... 10							...F		
	kabel 2,5 m	1 ... 10							...G		
	konektor M8	1 ... 10							...H		
	bezdotyková, kabel 2,5 m	1 ... 10							...I		
	bezdotyková, konektor, M8	1 ... 10							...J		
	rozpínací, kabel 2,5 m	1 ... 10							...N		
	zásuvka s kabelem M8, 2,5 m	1 ... 10							...V		

kód pro objednávky

ZUB - - - - - -

Pohony s ozubeným řemenem DGE-ZR-KF, kuličková oběžná pouzdra

přehled periférií



Pohony s ozubeným řemenem DGE-ZR-KF, kuličková oběžná pouzdra

přehled periférií

Varianty a příslušenství				
typ	krátký popis	GK/GV	GA	→ strana/internet
1	pohon s ozubeným řemenem DGE-ZR-KF	■	■	24
2	nouzový doraz s držákem ¹⁾ A	■	■	82
3	sada tlumičů nárazu C	■	-	81
3	sada tlumičů nárazu E	-	■	82
4	spínací lišta L	■	-	84
5	držák čidel T	■	-	84
6	indukční čidla O/P/R/W	■	-	87
7	kámen do drážky, pro saně X	■	■	86
8	středící kolíky/dutinky Z	■	■	86
9	axiální sada EAMM-A	■	■	72
10	motor EMMS, MTR	■	■	72
11	krycí lišta do drážky B/S	■	■	86
12	čidlo G/H/I/J/N	■	■	87
13	zásuvka s kabelem V	■	■	87
14	kameny do upevňovací drážky Y	■	■	86
15	mezipodpora M	■	■	79
16	patkové upevnění F	■	■	78

1) Na GV a GA se montuje sériově.

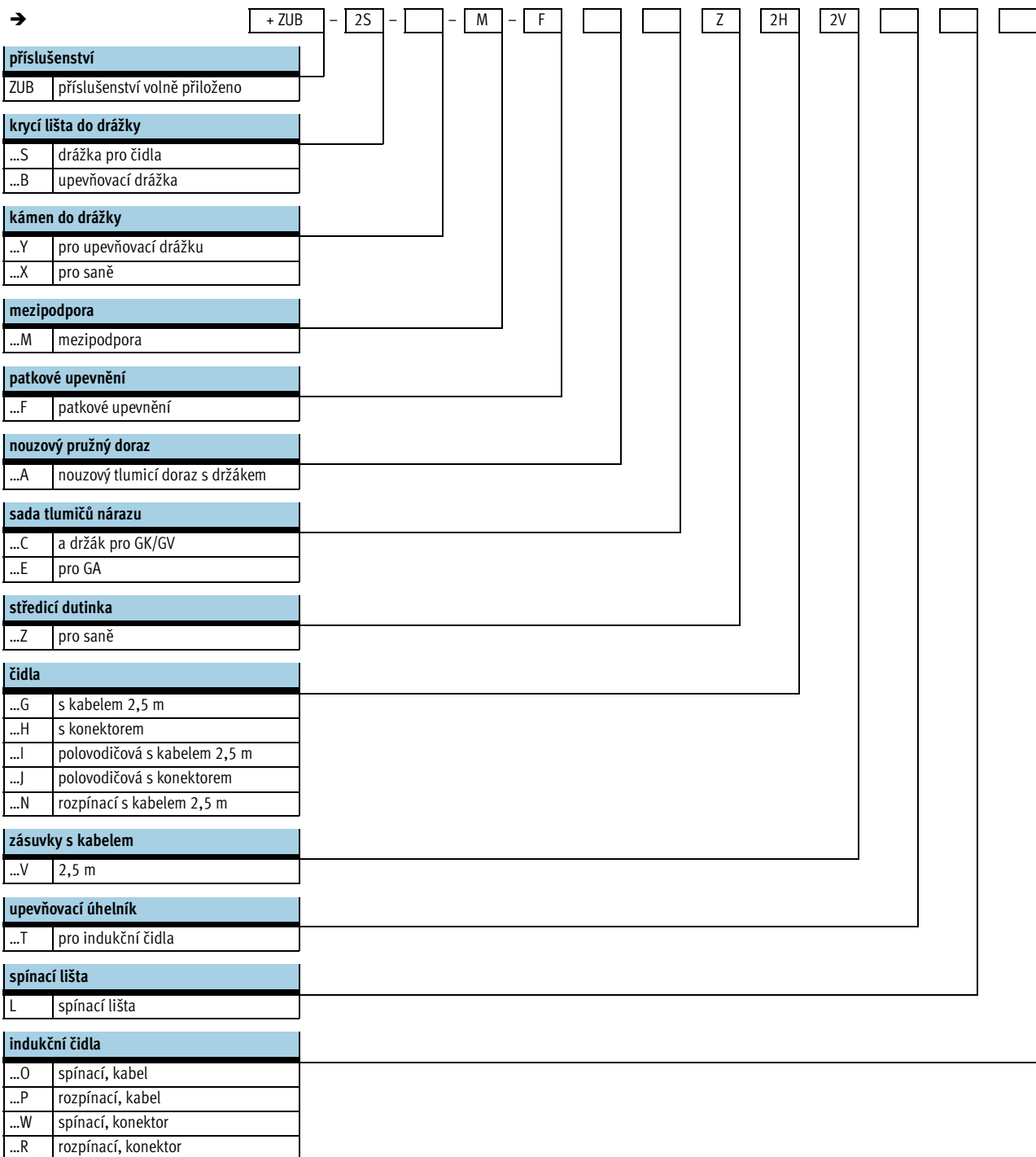
Pohony s ozubeným řemenem DGE-ZR-KF, kuličková oběžná pouzdra

vysvětlení typového značení

		DGE	-	25	-	500	-	ZR	-	LK	-	RV	-	KF	-	GK	-	KL	
typ																			
DGE	pohon s ozubeným řemenem																		
velikost																			
zdvih [mm]																			
funkce pohonu																			
ZR	ozubený řemen																		
čep hřídele vlevo																			
LK	bez čepu hřídele vlevo																		
LV	čep hřídele vlevo vpředu																		
LH	čep hřídele vlevo vzadu																		
LB	čep hřídele vlevo vpředu a vzadu																		
čep hřídele vpravo																			
RK	bez čepu hřídele vpravo																		
RV	čep hřídele vpravo vpředu																		
RH	čep hřídele vpravo vzadu																		
RB	čep hřídele vpravo vpředu a vzadu																		
vedení																			
KF	vedení v kuličkových oběžných pouzdech																		
saně																			
GK	standardní saně																		
GV	prodloužené saně																		
GA	chráněné provedení																		
přídavné saně																			
KL	vlevo																		
KR	vpravo																		

Pohony s ozubeným řemenem DGE-ZR-KF, kuličková oběžná pouzdra

vysvětlení typového značení

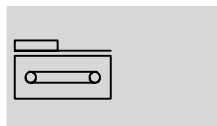


Pohony s ozubeným řemenem DGE-ZR-KF, kuličková oběžná pouzdra

FESTO

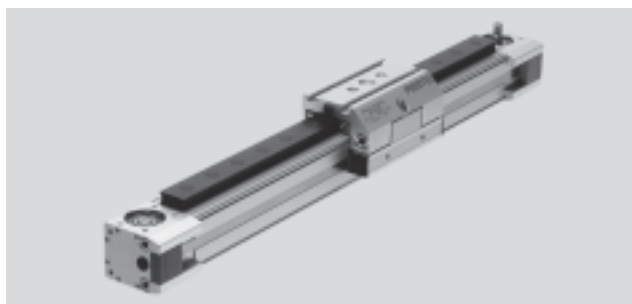
technické údaje

funkce



www.festo.com/en/spare_parts_service

servis oprav



- velikost
8 ... 63
- délka zdvihu
1 ... 4 500 mm

Obecné technické údaje		8	12	18	25	40	63
velikost		8	12	18	25	40	63
konstrukce		elektromechanický pohon s ozubeným řemenem a vedením v kuličkových oběžných pouzdrech					
vedení		vedení v kuličkových oběžných pouzdrech					
montážní poloha		libovolná					
max. pracovní zdvih ¹⁾	GK [mm]	1 ... 650	1 ... 1 000	1 ... 1 000	1 ... 3 000 ²⁾	1 ... 4 000 ²⁾	1 ... 4 500 ²⁾
	GV [mm]	–	–	1 ... 920	1 ... 2 900	1 ... 3 830	1 ... 4 250
	GA [mm]	–	–	–	1 ... 1 800	1 ... 1 800	–
max. užitečná zátěž	[kg]	1,5	3	6	20	50	120
max. posuvová síla F_x	[N]	15	30	60	260	610	1 500
max. moment pohonu	[Nm]	0,08	0,18	0,5	2,6	9,7	42
max. moment pohonu při chodu naprázdno ³⁾	[Nm]	0,05	0,08	0,2	0,5	1,0	4,5
max. rychlost	[m/s]	1	1,5	2	3	3	3
max. zrychlení	[m/s ²]	15	20	20	50	50	50
opakovatelná přesnost	[mm]	±0,08			±0,1		

1) celkový zdvih = pracovní zdvih + 2x rezerva zdvihu

2) zvláštní délky na přání

3) měřeno při rychlosti 0,2 m/s

Provozní a okolní podmínky		8	12	18	25	40	63
velikost		8	12	18	25	40	63
teplota okolí	[°C]	–10 ... +40					
stupeň krytí		IP40					

Hmotnost [kg]		8	12	18	25	40	63
základní hmotnost při zdvihu 0 mm ¹⁾	GK	0,32	0,66	1,16	2,6	7,6	30,3
	GV	–	–	1,62	3,52	9,52	40,2
	GA	–	–	–	3,51	9,67	–
přírůstek hmotnosti na 100 mm zdvihu	GK/GV	0,095	0,14	0,26	0,47	0,94	2,6
	GA	–	–	–	0,56	1,06	–
pohybující se hmotnost	GK	0,085	0,14	0,32	0,71	1,8	5
	GV	–	–	0,48	0,97	2,52	7,46
	GA	–	–	–	1,27	3,17	–
přídavné saně	KL/KR	–	–	0,25	0,38	1,06	3,1

1) vč. spojkové skříně a saní

Pohony s ozubeným řemenem DGE-ZR-KF, kuličková oběžná pouzdra

FESTO

technické údaje

Moment setrvačnosti							
velikost		8	12	18	25	40	63
J ₀	GK [kg cm ²]	0,025	0,058	0,247	0,81	5,25	50,7
	GV [kg cm ²]	–	–	0,355	1,08	7,14	70,9
	GA [kg cm ²]	–	–	–	1,37	8,71	–
J _H na metr zdvihu	[kg cm ² /m]	0,003	0,009	0,021	0,078	0,45	3,6
J _L na kg užitečné zátěže	[kg cm ² /kg]	0,259	0,365	0,685	1	2,53	7,85

Moment setrvačnosti J_A celého pohonu se vypočítá následovně:

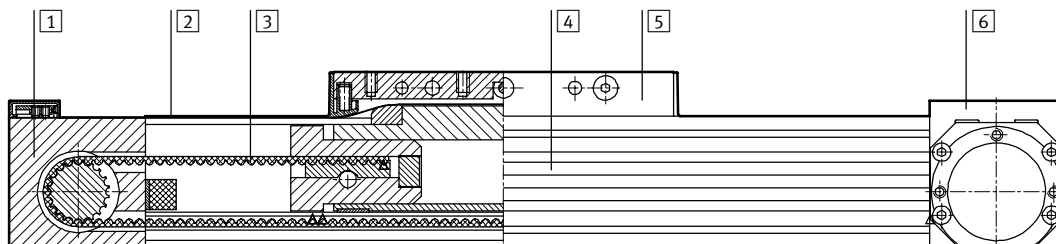
$$J_A = J_0 + J_H \times \text{pracovní zdvih [m]} + J_L \times m_{\text{užitečná zátěž [kg]}}$$

Ozubený řemen							
velikost		8	12	18	25	40	63
protahžení ¹⁾	[%]	0,04	0,1	0,2	0,11	0,1	0,15
dělení	[mm]	2	2	2	3	5	8
účinný průměr	[mm]	10,18	12,09	16,55	20,05	31,83	56,02
posuvová konstanta	[mm/U]	32	38	52	63	100	176

1) při max. posuvové síle

Materiály

funkční řez



pohon		
1	koncové těleso	eloxovaný hliník
2	krycí páska	ocel, nerezová
3	ozubený řemen	polychloroprén s materiálem Glascord a nylonovým povlakem
4	profil	eloxovaný hliník
5	saně	eloxovaný hliník
6	těleso pohonu	eloxovaný hliník

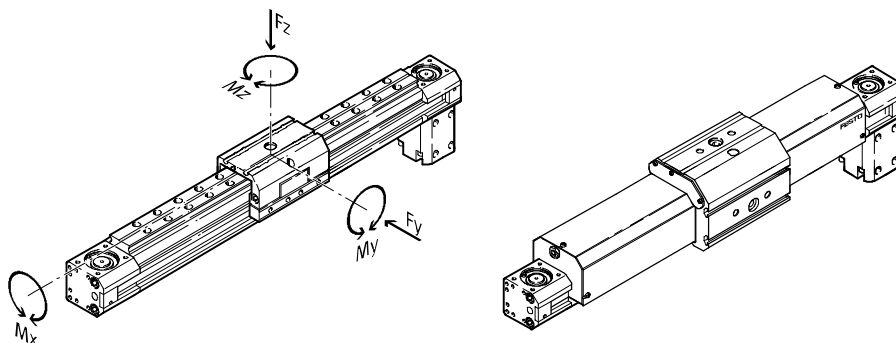
Pohony s ozubeným řemenem DGE-ZR-KF, kuličková oběžná pouzdra

technické údaje

FESTO

Jmenovité hodnoty zatížení pro pohony se standardními saněmi GK nebo s chráněným provedením GA

Uvedené síly a momenty jsou vztaheny na střed vodičí lišty.
V dynamickém provozu nesmějí být překročeny. Přitom je nutné věnovat pozornost zvláště brzdění.



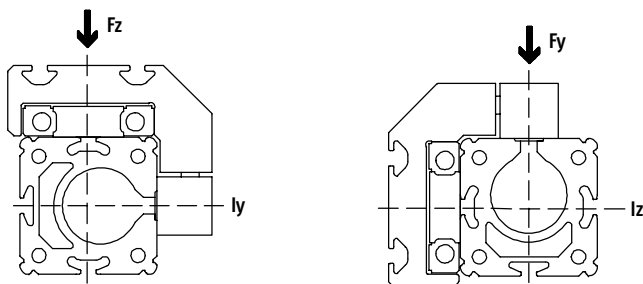
Pokud na jednotku působí více uvedených sil a momentů současně, musí být kromě uvedených maximálních hodnot zatížení dodržena ještě následující rovnice.

$$\frac{F_y}{F_{y_{\max}}} + \frac{F_z}{F_{z_{\max}}} + \frac{M_x}{M_{x_{\max}}} + \frac{M_y}{M_{y_{\max}}} + \frac{M_z}{M_{z_{\max}}} \leq 1$$

Přípustné síly a momenty

velikost		8	12	18	25	40	63
F _y _{max.}	[N]	255	565	930	3 080	7 300	14 050
F _z _{max.}	[N]	255	565	930	3 080	7 300	14 050
M _x _{max.}	[Nm]	1	3	7	45	170	580
M _y _{max.}	[Nm]	3,5	9	23	85	330	910
M _z _{max.}	[Nm]	3,5	9	23	85	330	910

Moment ploch 2. stupně



velikost		8	12	18	25	40	63
I _y	[mm ⁴]	16,9x10 ³	46x10 ³	172x10 ³	551x10 ³	1 908x10 ³	13 677x10 ³
I _z	[mm ⁴]	7x10 ³	21x10 ³	73,7x10 ³	250x10 ³	875x10 ³	6 987x10 ³

 upozornění
 software pro návrh
 PositioningDrives
 → www.festo.cz

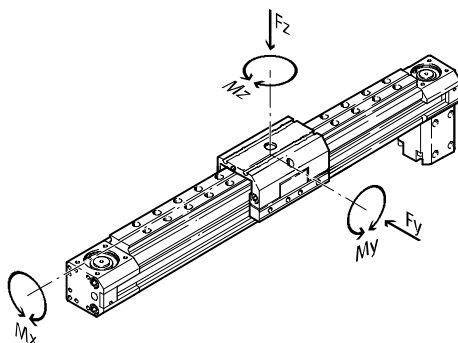
Pohony s ozubeným řemenem DGE-ZR-KF, kuličková oběžná pouzdra

technické údaje

Zátěžová charakteristika pohonu s prodlouženými saněmi GV

Uvedené síly a momenty jsou vztaženy na střed vodící lišty.

V dynamickém provozu nesmějí být překročeny. Přitom je nutné věnovat pozornost zvláště brzdění.

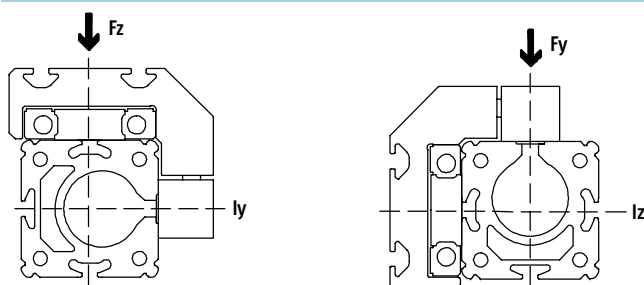


Pokud na jednotku působí více uvedených sil a momentů současně, musí být kromě uvedených maximálních hodnot zatížení dodržena ještě následující rovnice.

$$\frac{F_y}{F_{y_{max.}}} + \frac{F_z}{F_{z_{max.}}} + \frac{M_x}{M_{x_{max.}}} + \frac{M_y}{M_{y_{max.}}} + \frac{M_z}{M_{z_{max.}}} \leq 1$$

Přípustné síly a momenty							
velikost		8	12	18	25	40	63
F _{y_{max.}}	[N]	255	565	930	3 080	7 300	14 050
F _{z_{max.}}	[N]	255	565	930	3 080	7 300	14 050
M _{x_{max.}}	[Nm]	1	3	7	45	170	580
M _{y_{max.}}	[Nm]	-	-	45	170	660	1 820
M _{z_{max.}}	[Nm]	-	-	45	170	660	1 820

Moment ploch 2. stupně



velikost		8	12	18	25	40	63
l _y	[mm ⁴]	16,9x10 ³	46x10 ³	172x10 ³	551x10 ³	1 908x10 ³	13 677x10 ³
l _z	[mm ⁴]	7x10 ³	21x10 ³	73,7x10 ³	250x10 ³	875x10 ³	6 987x10 ³

Pohony s ozubeným řemenem DGE-ZR-KF, kuličková oběžná pouzdra

technické údaje

FESTO

Rezerva zdvihu

L1+ celková délka jednotky

L11 mechanický doraz

L17 délka saní

3 nouzový tlumič klobouček

4 držáky tlumičů nárazu

1 Pracovní zdvih je pracovní rozsah, který lze využít.

Tento zdvih musíte uvést v objednávce.

L12 Rezerva zdvihu je bezpečnostní vzdálenost od mechanické koncové polohy, která je ponechána volná na obou stranách pohonu.

příklad:

typ DGE-25-500-ZR

pracovní zdvih= 500 mm

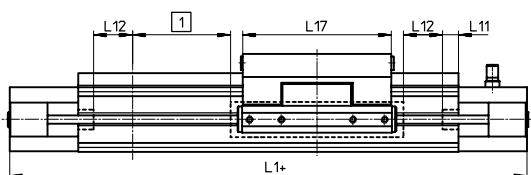
rezerva zdvihu= (2x 63 mm)

= 126 mm

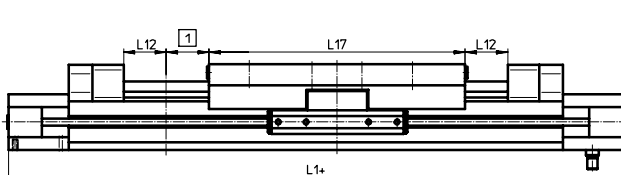
max. využitelný zdvih:

626 mm = 500 mm + 126 mm

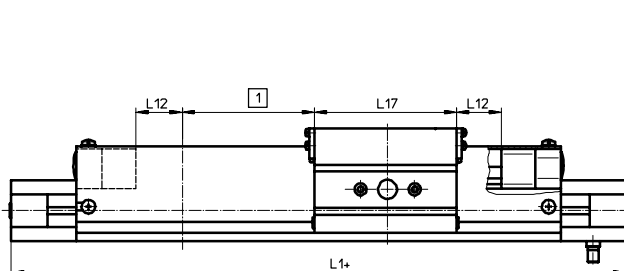
se standardními saněmi GK



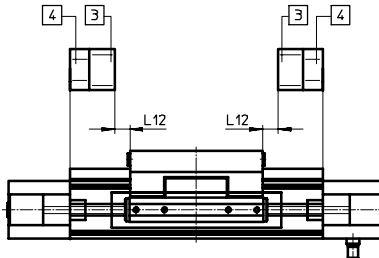
s prodlouženými saněmi GV



chráněné provedení GA



u standardních saní GK s volitelným nouzovým dorazem



rezerva zdvihu L12 [mm] na každou koncovou polohu

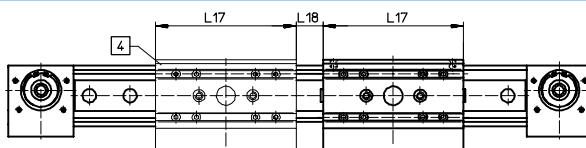
velikost varianty	8	12	18	25	40	63
standardní saně GK	27,5	36,5	46,5	63	100	172
standardních saní GK s volitelným nouzovým dorazem	-	-	23,5	41,5	62	116
prodloužené saně GV	-	-	23,5	41,5	62	116
chráněné provedení GA	-	-	-	41,5	62	-

Zkrácení pracovního zdvihu se standardními saněmi GK / prodlouženými saněmi GV v kombinaci s přídavnými saněmi KL/KR

L17 = délka saní/přídavných saní

L18 = vzdálenost mezi oběma saněmi

4 přídavné saně



U pohonu s ozubeným řemenem s přídavnými saněmi se pracovní zdvih zkracuje o délku přídavných saní a vzdálenost mezi oběma saněmi.

příklad:

typ DGE-25-500-ZR-...-KF-GK-KL

pracovní zdvih

bez přídavných saní = 500 mm

L18 = 20 mm

L17 = 105 mm

pracovní zdvih

s přídavnými saněmi = 375 mm

(500 mm - 20 mm - 105 mm)

Pohony s ozubeným řemenem DGE-ZR-KF, kuličková oběžná pouzdra

technické údaje

Maximální přípustná vzdálenost podpor l v závislosti na síle F

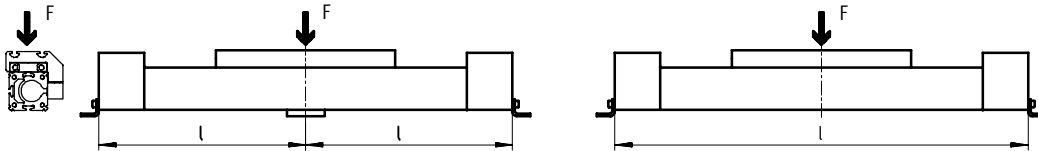
Chcete-li omezit průhyb u velkých zdvihů, musíte pohon případně

podepřít mezipodporami MUP. Následující diagramy slouží ke

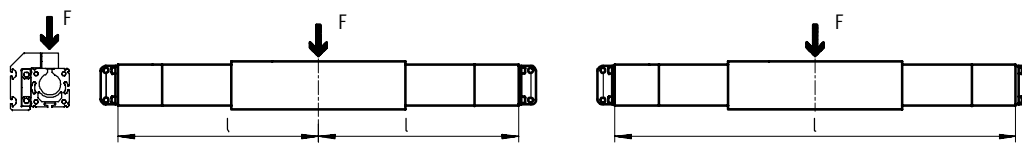
zjištění maximálních přípustných vzdáleností podpor l v závislosti

na působící síle F .

1 síla působící na plochu saní



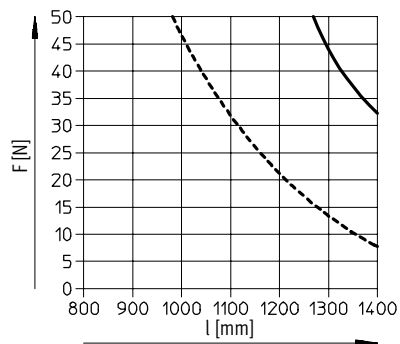
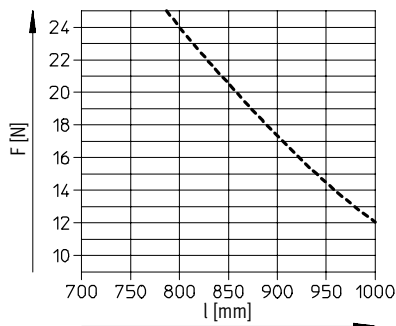
2 síla působící na přední stranu saní



Maximální přípustná vzdálenost podpor l (bez mezipodpory) v závislosti na síle F

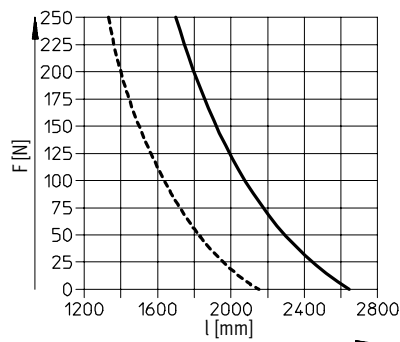
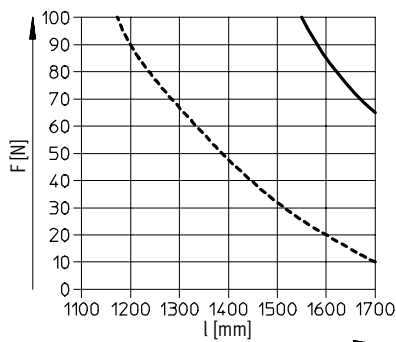
DGE-8

DGE-12



DGE-18

DGE-25



— 1
- - - 2

— 1
- - - 2

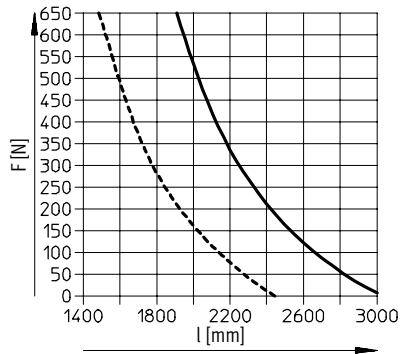
Pohony s ozubeným řemenem DGE-ZR-KF, kuličková oběžná pouzdra

technické údaje

FESTO

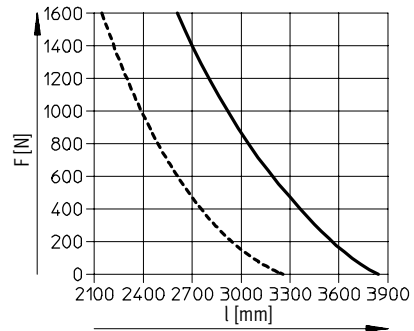
Maximální přípustná vzdálenost podpory l (bez mezipodpory) v závislosti na síle F

DGE-40



— 1
- - - 2

DGE-63



— 1
- - - 2

Pohony s ozubeným řemenem DGE-ZR-KF, kuličková oběžná pouzdra

technické údaje

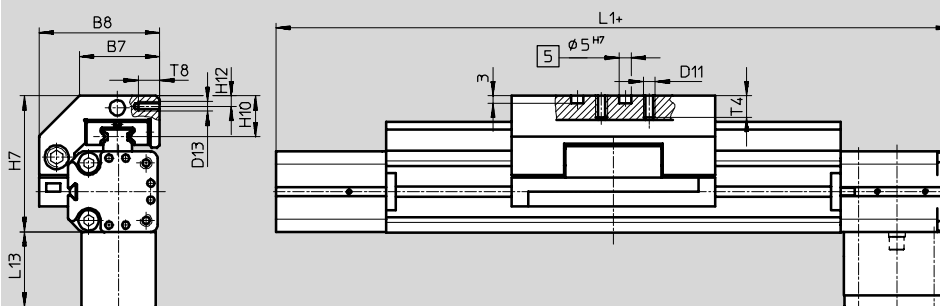
FESTO

Rozměry

CAD modely ke stažení → www.festo.cz/engineering

standardní saně GK

velikost 8 ... 18



5 díra pro středící kolík ZBS-5
+ = přičíst zdvih

základní rozměry

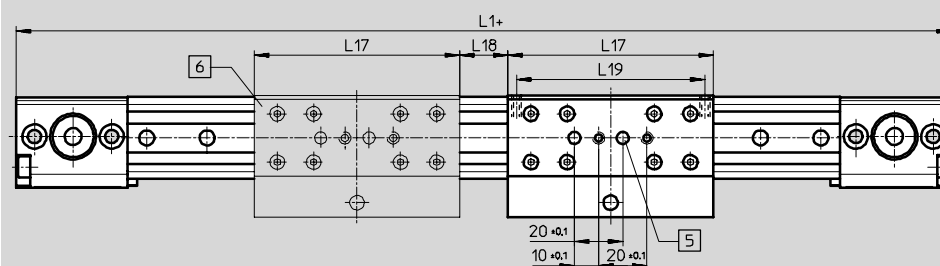
→ 14

rezerva zdvíhu

→ 30

přídavné saně KL/KR

velikost 18



5 díra pro středící kolík ZBS-5

6 přídavné saně

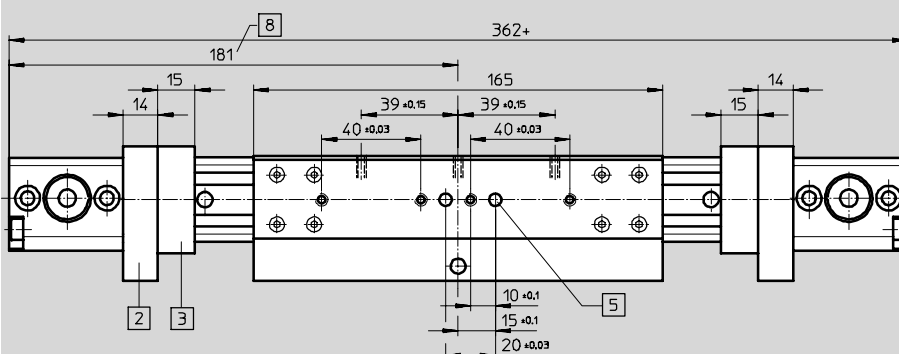
+ = přičíst zdvih

zkrácení pracovního zdvíhu

→ 30

prodloužené saně GV

velikost 18



2 tlumič nárazu KYP

3 nouzový pružný doraz NPE

5 díra pro středící kolík ZBS-5

8 unášec v koncové poloze pracovního zdvíhu (k dispozici je ještě rezerva zdvíhu až do mechanického dorazu)

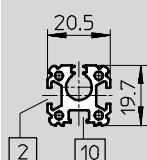
+ = přičíst zdvih

rezerva zdvíhu

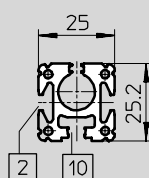
→ 30

profil

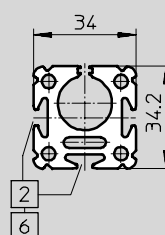
velikost 8



velikost 12



velikost 18



2 drážka pro čidla

6 upevňovací drážka pro kameny NST

10 není vhodné pro čidla

velikost	B7	B8	D11	D13	H7	H10	H12	L1	L13	L17	L18	L19	T4	T8 max.
8	21,5	32	M4	-	35,5	12	-	180	27,5	52	-	-	7	-
12	22	36,5	M4	-	43,5	14	-	216	29	64	-	-	8,5	-
18	32	50,5	M5	M4	57	17	4,3	282	31,5	85	20	78	10	9

Pohony s ozubeným řemenem DGE-ZR-KF, kuličková oběžná pouzdra

technické údaje

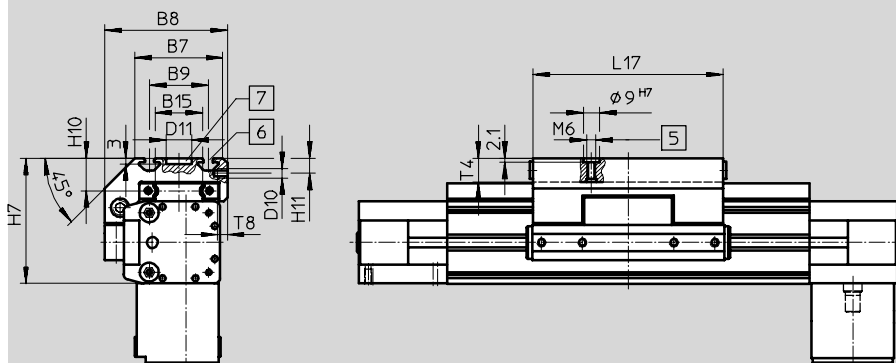
FESTO

Rozměry

standardní saně GK

CAD modely ke stažení → www.festo.cz/engineering

velikost 25 ... 63

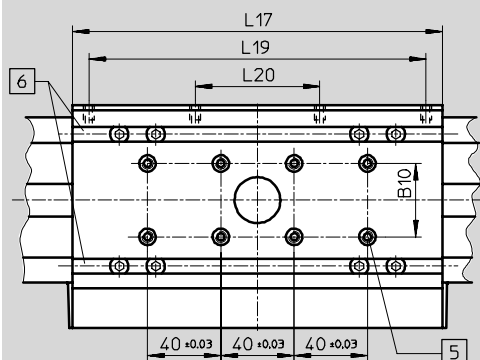


- 5 díra pro středící dutinku ZBH-9
- 6 drážka pro upevňovací kameny NSTL
- 7 díra pro středící upevnění SLZZ

základní rozměry

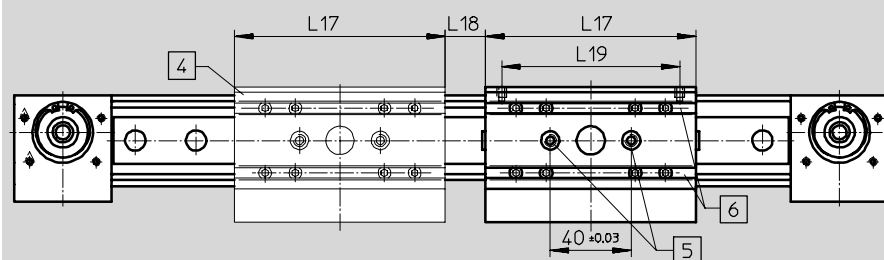
- 16
- rezerva zdvihu
- 30

velikost 40/63



- 5 díra pro středící dutinku ZBH-9
- 6 drážka pro upevňovací kameny NSTL

velikost 25 ... 63



- 4 přidavné saně DGE-...-KL/KR
- 5 díra pro středící dutinku ZBH-9
- 6 drážka pro upevňovací kameny NSTL

zkrácení pracovního zdvihu

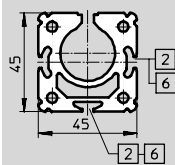
- 30

Pohony s ozubeným řemenem DGE-ZR-KF, kuličková oběžná pouzdra

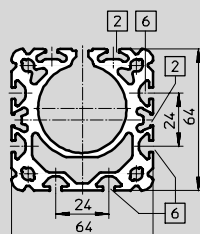
technické údaje

profil

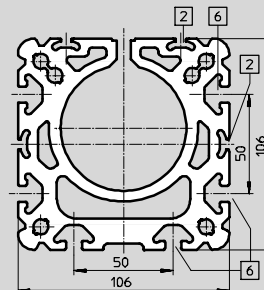
velikost 25



velikost 40



velikost 63



- 2 drážka pro čidla
- 6 upevňovací drážka pro kameny NST

velikost	B7	B8	B9 ±0,2	B10	B15	D10	D11 ∅ G7	H7
25	48	67	32	-	23,5	M5	14	68,5
40	78,5	96,5	55	20	42	M5	25	90,5
63	121	142	90	40	71	M8	25	144,5

velikost	H10	H11	L17	L18 ¹⁾	L19 ±0,1	L20 ±0,1	T4 max.	T8
25	18,5	8,2	105	20	88	-	12,5	8,5
40	20	7	167	20	150	58	12,5	8,5
63	30	12,5	230	27	200	72	20,5	10,5

1) doporučená minimální vzdálenost pro přístupnost mazacího místa

Pohony s ozubeným řemenem DGE-ZR-KF, kuličková oběžná pouzdra

technické údaje

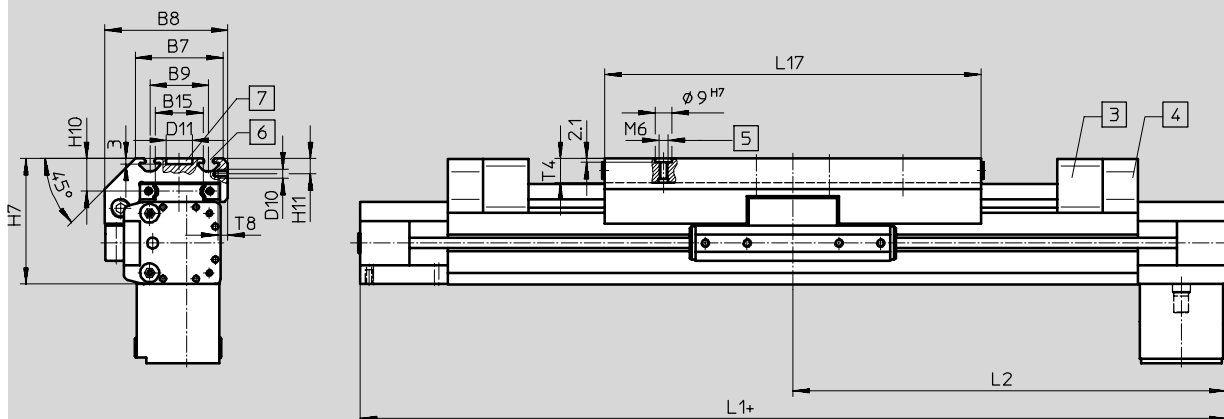
FESTO

Rozměry

CAD modely ke stažení → www.festo.cz/engineering

prodloužené saně GV

velikost 25 ... 63



3 nouzový pružný doraz NPE

4 držák tlumiče nárazu KYP

5 díra pro středící dutinku ZBH-9

6 upevňovací drážka pro kameny NSTL

7 díra pro středící upevnění SLZZ

+ = přičíst zdvih

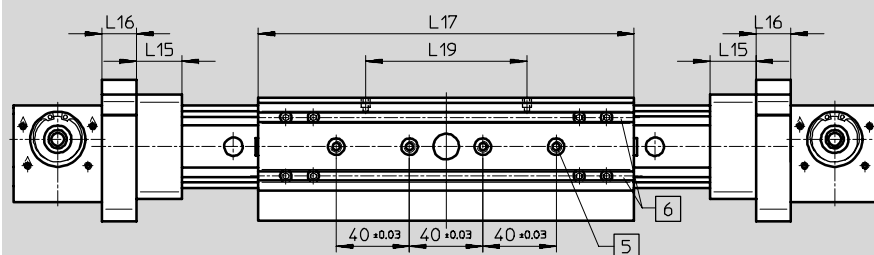
základní rozměry

→ 16

rezerva zdvihu

→ 30

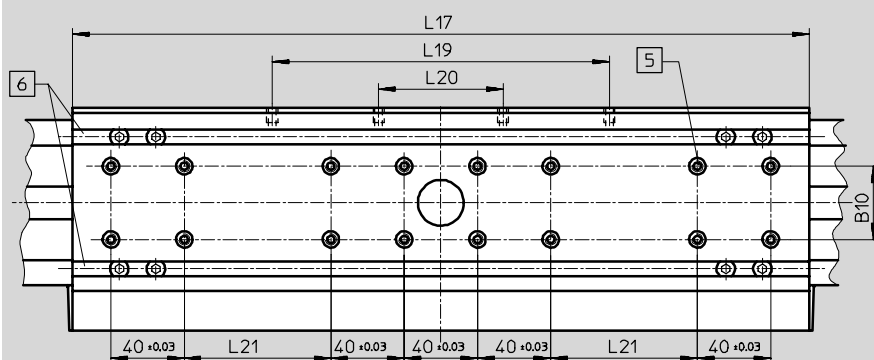
velikost 25



5 díra pro středící dutinku ZBH-9

6 upevňovací drážka pro kameny NSTL

velikost 40/63



5 díra pro středící dutinku ZBH-9

6 upevňovací drážka pro kameny NSTL

Pohony s ozubeným řemenem DGE-ZR-KF, kuličková oběžná pouzdra

FESTO

technické údaje

velikost	B7	B8	B9 ±0,2	B15	D10	D11 ∅ G7	H7	H10	H11
25	48	67	32	23,5	M5	14	68,5	18,5	8,2
40	78,5	96,5	55	42	M5	25	90,5	20	7
63	121	142	90	71	M8	25	144,5	30	12,5

velikost	L1	L2	L15	L16	L17 ±0,2	L19 ±0,1	L20 ±0,1	L21 ±0,1	T4 max.	T8
25	472	236	25	19	205	88	–	–	12,5	8,5
40	739	369,5	40	32	337	150	58	40	12,5	8,5
63	1 132	566	60	44	480	200	72	120	20,5	10,5

Pohony s ozubeným řemenem DGE-ZR-KF, kuličková oběžná pouzdra

technické údaje

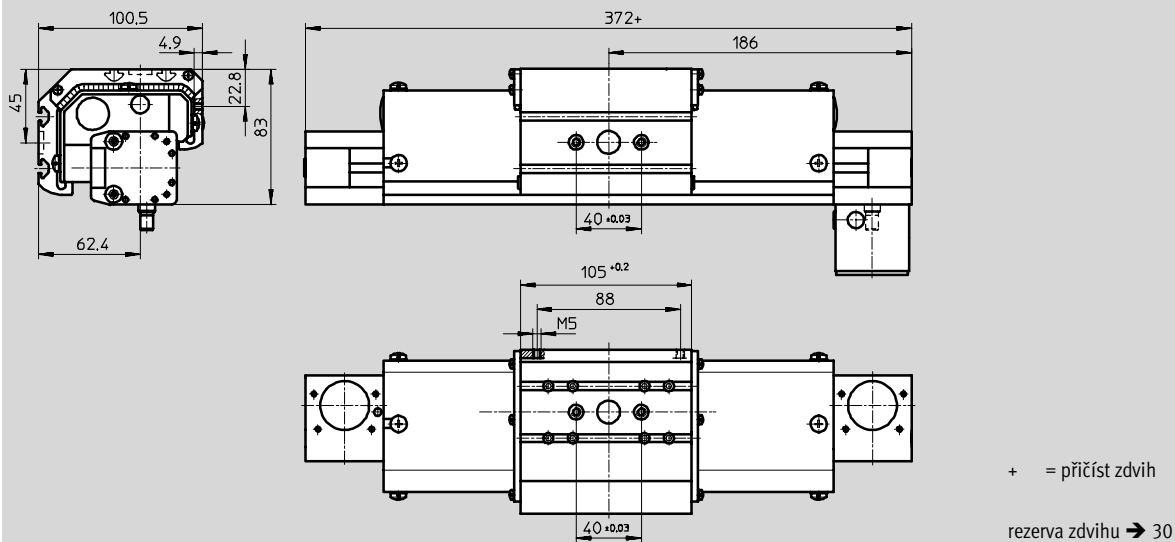
FESTO

Rozměry

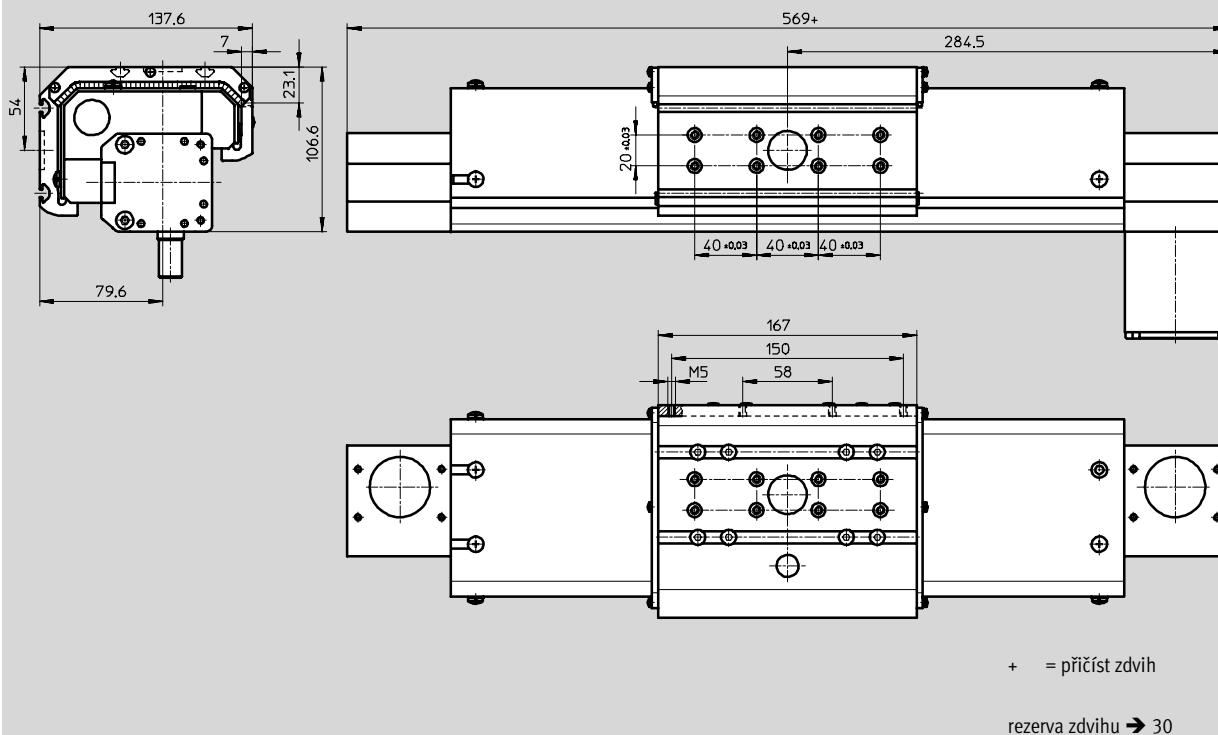
CAD modely ke stažení → www.festo.cz/engineering

chráněné provedení GA

velikost 25



velikost 40



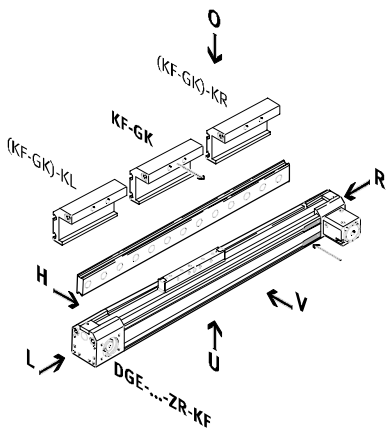
Pohony s ozubeným řemenem DGE-ZR-KF, kuličková oběžná pouzdra

údaje pro objednávky – stavebnice výrobků

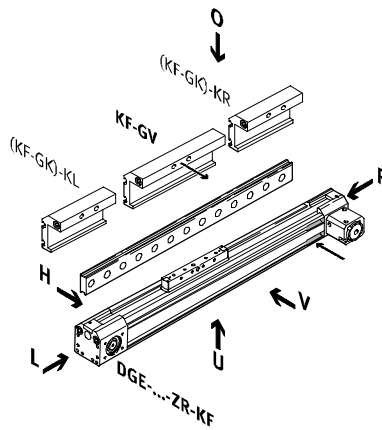
Objednací kód

minimální údaje

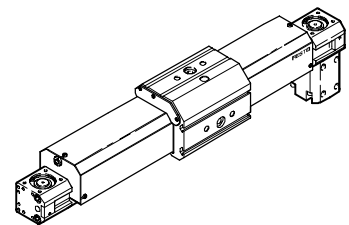
standardní saně GK



prodloužené saně GV

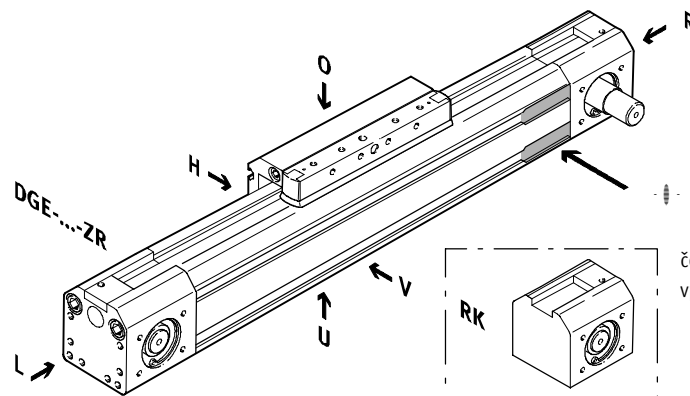


chráněné provedení GA

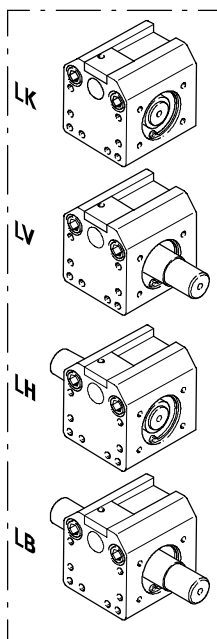


čep hřídele

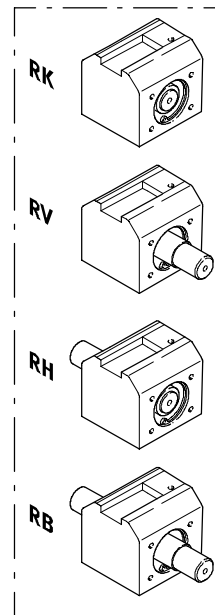
- LK bez čepu hřídele vlevo
- LV čep hřídele vlevo vpředu
- LH čep hřídele vlevo vzadu
- LB čep hřídele vlevo vpředu a vzadu
- RK bez čepu hřídele vpravo
- RV čep hřídele vpravo vpředu
- RH čep hřídele vpravo vzadu
- RB čep hřídele vpravo vpředu a vzadu



čep hřídele vlevo



čep hřídele vpravo



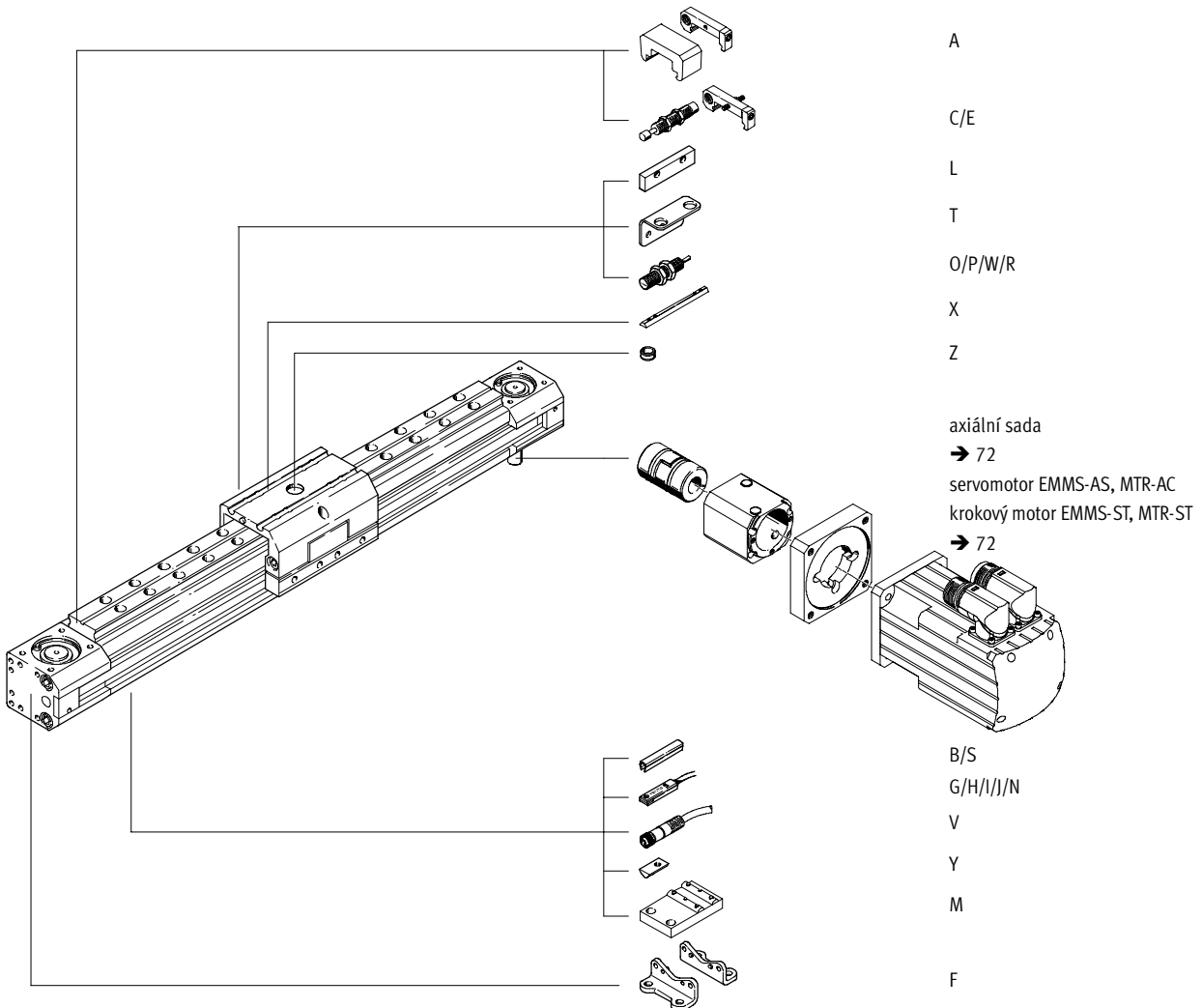
- upozornění

rozšíření drážek pro čidla se nachází na pravé straně pohonu s ozubeným řemenem.

- O nahore
- U dole
- R vpravo
- L vlevo
- V vpředu
- H vzadu

Pohony s ozubeným řemenem DGE-ZR-KF, kuličková oběžná pouzdra

údaje pro objednávky – stavebnice výrobků



Pohony s ozubeným řemenem DGE-ZR-KF, kuličková oběžná pouzdra

údaje pro objednávky – stavebnice výrobků

M Minimální údaje →

č. stavebnice	funkce	velikost	zdvih	funkce	čep hřídele vlevo	čep hřídele vpravo
193 739	DGE	8	1 ... 4500	ZR	LK	RK
193 740		12			LV	RV
193 741		18			LH	RH
193 742		25			LB	RB
193 743		40				
193 744		63				
příklad objednávky						
193 743	DGE	40	800	ZR	LK	RV

Tabulka pro objednávky

velikost	8	12	18	25	40	63	podmínky	kód	zadání
M č. stavebnice	193 739	193 740	193 741	193 742	193 743	193 744			
funkce	přímočarý pohon							DGE	DGE
velikost	8	12	18	25	40	63		-...	
zdvih [mm]	1 ... 650	1 ... 1 000		1 ... 3 000	1 ... 4 000	1 ... 4 500	1	-...	
funkce	přímočarý pohon s ozubeným řemenem							-ZR	-ZR
čep hřídele vlevo	bez čepu hřídele vlevo						2	-LK	
	čep hřídele vlevo vpředu							-LV	
	čep hřídele vlevo vzadu							-LH	
	čep hřídele vlevo vpředu a vzadu							-LB	
čep hřídele vpravo	bez čepu hřídele vpravo						3	-RK	
	čep hřídele vpravo vpředu							-RV	
	čep hřídele vpravo vzadu							-RH	
	čep hřídele vpravo vpředu a vzadu							-RB	

1 **zdvih** speciální délky zdvihu:
 velikost 8: 1 000 mm
 velikost 12: 1 400 mm
 velikost 18: 1 700 mm
 velikost 25: 5 100 mm
 velikost 40: 4 900 mm
 velikost 63: 4 700 mm

2 **LK** ne s čepem hřídele vpravo RK
3 **RK** ne s čepem hřídele vlevo LK

kód pro objednávky

DGE - - - **ZR** - -

Pohony s ozubeným řemenem DGE-ZR-KF, kuličková oběžná pouzdra

FESTO

údaje pro objednávky – stavebnice výrobků

0 Volitelné		
vedení	saně	přídavné saně
KF	GK GV GA	KL KR
- KF	- GK	-

Tabulka pro objednávky									
velikost	8	12	18	25	40	63	podmínky	kód	zadání
0 vedení	vedení v kuličkových oběžných pouzdrech						4	-KF	-KF
saně	standardní		standardní				5	-GK	
	prodloužené (maximální zdvih pro DGE-...-ZR-KF-GV)		prodloužené (920 mm) (2 900 mm) (3 830 mm) (4 250 mm)				6	-GV	
	s ochranou proti prachu (maximální zdvih pro DGE-...-ZR-KF-GA)		chráněné provedení (1 800 mm) (1 800 mm) -				6	-GA	
	přídavné saně		vlevo (85 mm*) (105 mm*) (167 mm*) (230 mm*)				7	-KL	
↓	standardní (zkrácení užitečného zdvihu)		vpravo (85 mm*) (105 mm*) (167 mm*) (230 mm*)				7	-KR	

* včetně meziprostoru mezi saněmi a přídavnými saněmi

4 **KF** pouze se saněmi GK, GV, GA

5 **GK** doporučeny nouzové tlumicí dorazy → volba příslušenství „A“

6 **GV, GA** nouzový doraz obsažen v dodávce

7 **KL, KR** ne se saněmi GK nebo GV

doporučeny nouzové tlumicí dorazy → volba příslušenství „A“

kód pro objednávky

- KF - - -

Pohony s ozubeným řemenem DGE-ZR-KF, kuličková oběžná pouzdra

údaje pro objednávky – stavebnice výrobků

→ 0 Volitelné												
příslušenství	krycí lišta do drážky		mezípodpora		nouzový tlumicí doraz s držákem		středící dutinka		zásuvka s kabelem		spínací lišta	
ZUB	kámen do drážky		patkové upevnění		tlumiče nárazu		čidla		upevňovací úhelník		indukční čidla	
	...S	...Y	...M	...F	...A	...C	...Z	...G	...V	...T	L	...O
	...B	...X				...E		...H				...P
								...I				...W
								...J				...R
								...N				
ZUB	2S2B	10Y2X		F				2I				

Tabulka pro objednávky												
velikost	8	12	18	25	40	63	podmínky	kód		zadání		
↓ příslušenství	volně přiloženo										ZUB-	ZUB-
0 krycí lišta	drážka pro čidla		1 ... 10								...S	
do drážky	upevňovací drážka		-		-		1 ... 10				...B	
kámen	pro upevňovací drážku		-		1 ... 10						...Y	
do drážky	pro saně		-		1 ... 10						...X	
mezípodpora	1 ... 10										...M	
patkové upevnění	1 ... 10										...F	
nouzový tlumicí doraz s držákem	-		-		1 ... 2		8				...A	
samočinně	s držákem pro KF-GK,		1 ... 2				9				...C	
nastavitelný	KF-GV											
tlumič nárazu	pro KF-GA		-		1 ... 2						...E	
středící dutinky (balení po 10 ks)	10, 20, 30, 40, 50, 60, 70, 80, 90										...Z	
čidla	kabel 2,5 m		1 ... 10								...G	
	konektor M8		1 ... 10								...H	
	bezdotyková, kabel 2,5 m		1 ... 10								...I	
	bezdotyková, konektor M8		1 ... 10								...J	
	rozpínací, kabel 2,5 m		1 ... 10								...N	
zásuvka s kabelem M8, 2,5 m	1 ... 10										...V	
upevňovací úhelník pro indukční čidla	-		-		1 ... 5		9				...T	
spínací lišta	-		-		1		9				L	
indukční čidla	spínací, kabel 2,5 m		-		1 ... 5		9				...O	
	rozpínací, kabel 2,5 m		-		1 ... 5		9				...P	
	spínací, konektor M8		-		1 ... 5		9				...W	
	rozpínací, konektor M8		-		1 ... 5		9				...R	

8 A pouze se saněmi GK
na saně GV a GA se montuje sériově

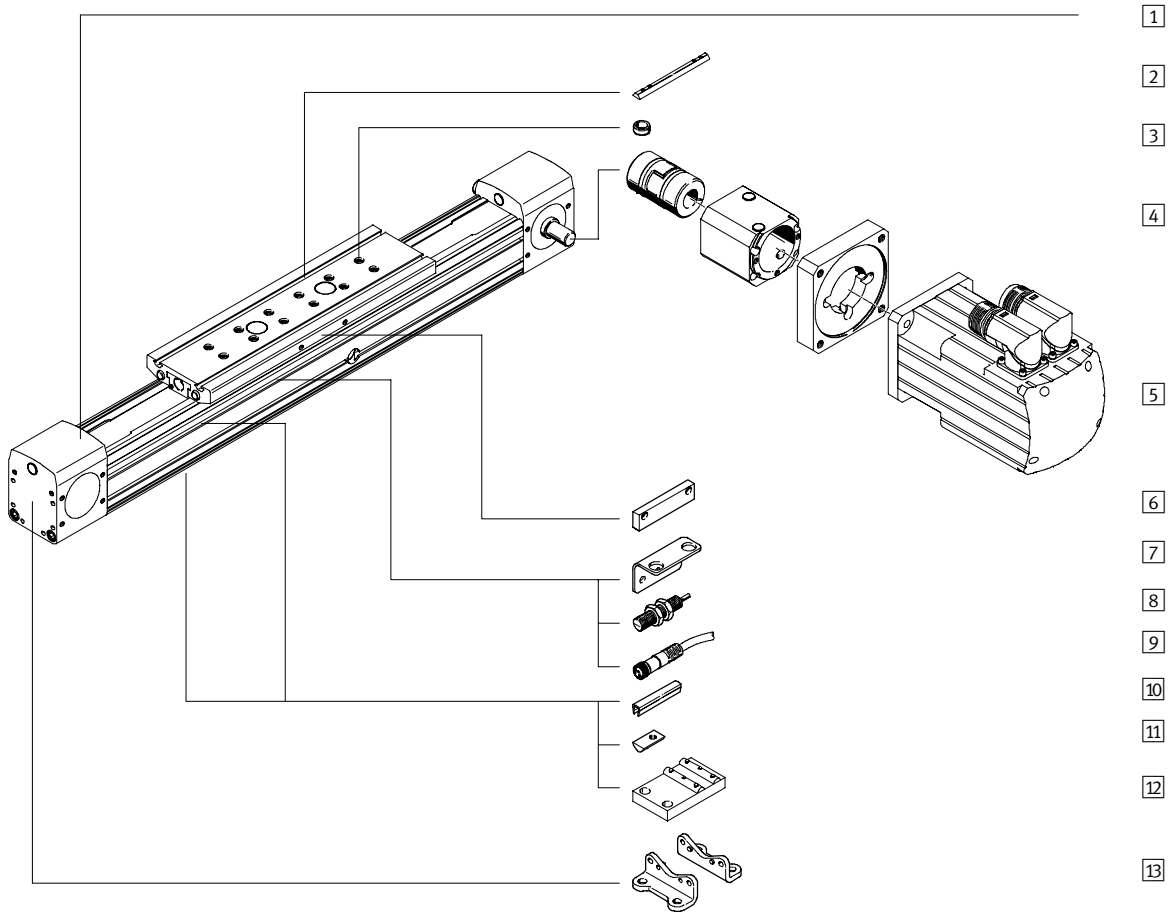
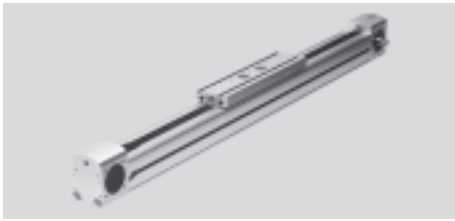
9 C, T, L, O, P, W, R ne se saněmi GA

kód pro objednávky

ZUB -

Pohony s ozubeným řemenem DGE-ZR-RF, s vedením v kladkách

přehled periferií



Pohony s ozubeným řemenem DGE-ZR-RF, s vedením v kladkách

přehled periférií

Varianty a příslušenství			
typ	krátký popis	→ strana/internet	
1	pohon s ozubeným řemenem DGE-RF	elektromechanický pohon s vedením v kladkách	48
2	kámen do drážky, pro saně X	pro upevnění zátěže a montážních dílů na saních	86
3	středicí dutinka Z	pro vystředění zátěže a montážních dílů na saních	86
4	axiální sada EAMM-A	pro axiální montáž motoru (součásti: spojka, těleso spojky a příruba motoru)	72
5	motor EMMS, MTR	motory s převodovkou nebo bez ní, s brzdou nebo bez ní, speciálně přizpůsobené pro pohony	72
6	spínací lišta L	pro snímání polohy saní	84
7	držák čidel T	adaptér pro upevnění čidla na jednotku	84
8	indukční čidla O/P/W/R	pro použití jako snímání signálu nebo bezpečnostní snímání	87
9	zásuvka s kabelem V	pro čidla	87
10	krycí lišta do drážky B	pro ochranu před znečištěním	86
11	kámen do profilové drážky Y	pro upevnění montážních dílů	86
12	mezípodpora M	pro upevnění pohonu	79
13	patkové upevnění F	pro upevnění pohonu	78

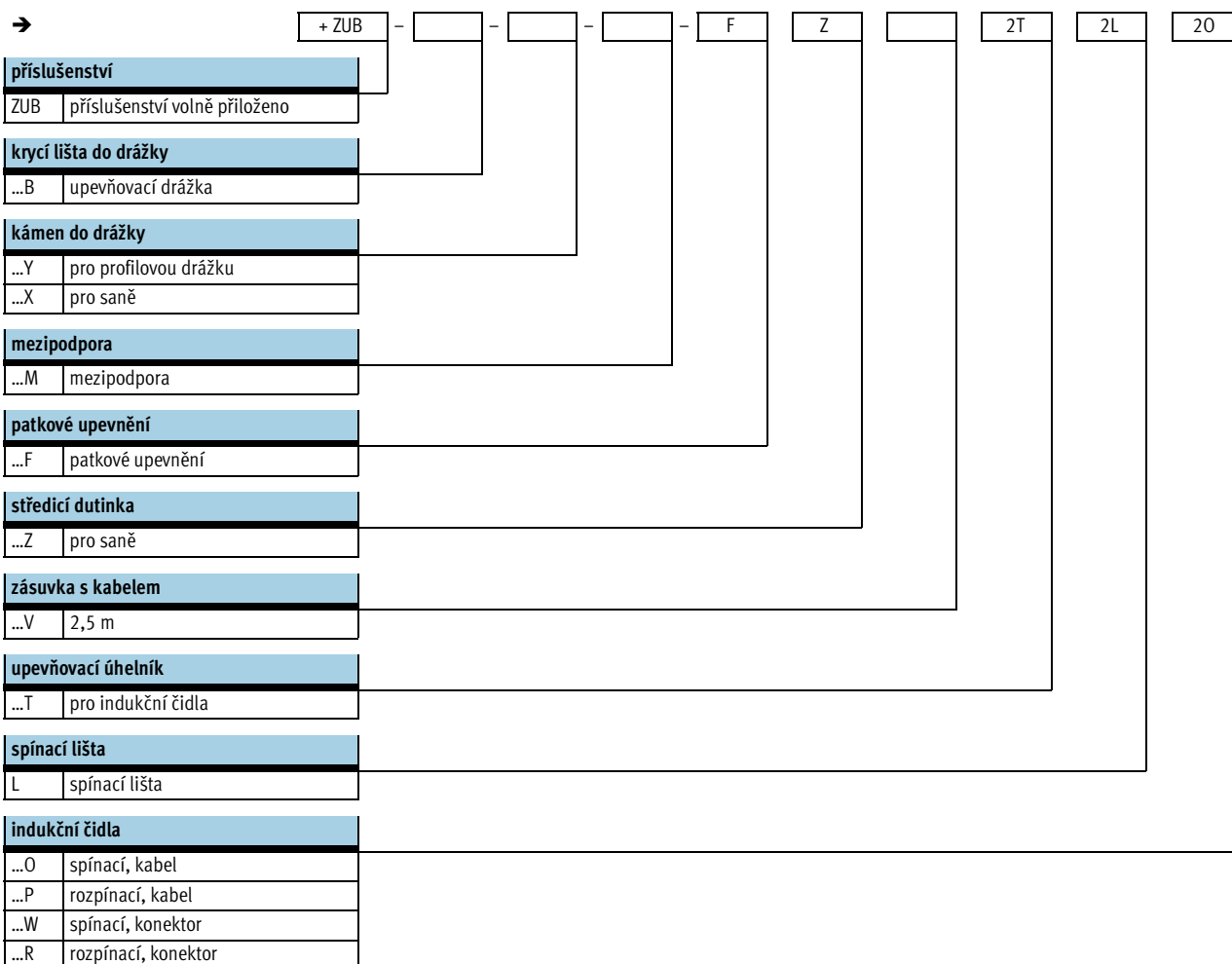
Pohony s ozubeným řemenem DGE-ZR-RF, s vedením v kladkách

vysvětlení typového značení

		DGE	-	25	-	500	-	ZR	-	RF	-	LK	-	RV	-	GK
typ																
DGE	pohon s ozubeným řemenem															
velikost																
zdvih [mm]																
funkce pohonu																
ZR	ozubený řemen															
vedení																
RF	vedení v kladkách															
čep hřídele vlevo																
LK	bez čepu hřídele vlevo															
LV	čep hřídele vlevo vpředu															
LH	čep hřídele vlevo vzadu															
LB	čep hřídele vlevo vpředu a vzadu															
čep hřídele vpravo																
RK	bez čepu hřídele vpravo															
RV	čep hřídele vpravo vpředu															
RH	čep hřídele vpravo vzadu															
RB	čep hřídele vpravo vpředu a vzadu															
saně																
GK	standardní saně															
GV	prodloužené saně															

Pohony s ozubeným řemenem DGE-ZR-RF, s vedením v kladkách

vysvětlení typového značení

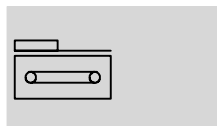


Pohony s ozubeným řemenem DGE-ZR-RF, s vedením v kladkách

FESTO

technické údaje

funkce



- - velikost
25, 40 a 63
- - délka zdvihu
1 ... 5 000 mm



Obecné technické údaje			
velikost	25	40	63
konstrukce	elektromechanický pohon s ozubeným řemenem a vnitřním vedením v kladkách		
vedení	vnitřní vedení v kladkách		
montážní poloha	libovolná		
max. pracovní zdvih ¹⁾	[mm] 1 ... 5 000	1 ... 5 000	1 ... 5 000 ²⁾
max. užitečná zátěž	[kg] 15	30	60
max. posuvová síla F_x	[N] 260	610	1 500
max. moment pohonu	[Nm] 3,7	12,1	55,38
max. moment při chodu naprázdno	[Nm] 0,5	1,0	4,5
max. rychlost	[m/s] 10		
max. zrychlení	[m/s ²] 50	50	50
opakovatelná přesnost	[mm] ±0,1		

- 1) celkový zdvih = pracovní zdvih + 2x rezerva zdvihu
- 2) U varianty s prodlouženými saněmi (GV) je max. pracovní zdvih 4 800 mm.

Provozní a okolní podmínky			
velikost	25	40	63
teplota okolí	[°C] 0 ... +60		
stupeň krytí	IP40		

Hmotnost [kg]						
velikost	25		40		63	
	GK	GV	GK	GV	GK	GV
základní hmotnost při zdvihu 0 mm	2,61	3,15	7,75	9,32	29,81	34,91
přírůstek hmotnosti na 100 mm zdvihu	0,30		0,61		1,44	
pohybující se hmotnost	0,62	0,85	2,00	2,70	5,20	7,00

Moment setrvačnosti						
velikost	25		40		63	
	GK	GV	GK	GV	GK	GV
J_0	[kg cm ²] 1,75	2,75	9,89	15,37	108,11	156,71
J_H na metr zdvihu	[kg cm ² /m] 0,188		0,933		7,605	
J_L na kg užitečné zátěže	[kg cm ² /kg] 2,052		3,958		13,634	

Moment setrvačnosti J_A celého pohonu se vypočítá následovně:

$$J_A = J_0 + J_H \times \text{pracovní zdvih [m]} + J_L \times m_{\text{užitečná zátěž [kg]}}$$

Pohony s ozubeným řemenem DGE-ZR-RF, s vedením v kladkách

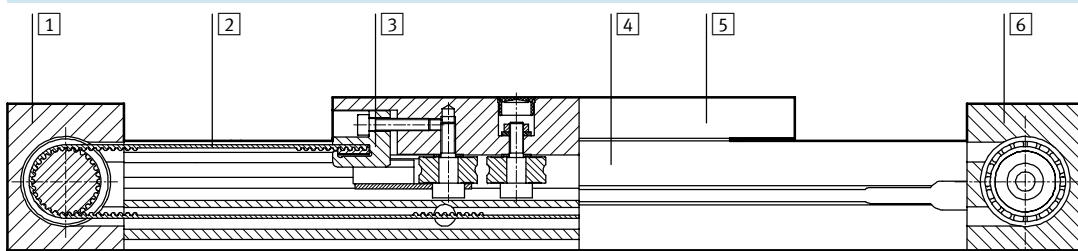
technické údaje

Ozubený řemen				
velikost		25	40	63
protažení ¹⁾	[%]	0,16	0,11	0,15
dělení	[mm]	3	5	8
účinný průměr	[mm]	28,65	39,79	73,85
posuvová konstanta	[mm]	90	125	232

1) při max. posuvové síle

Materiály

funkční řez



pohon		
1	koncové těleso	eloxovaný hliník
2	ozubený řemen	polychloroprén s materiálem Glascord a nylonovým povlakem
3	těleso upínky	odlitek z ušlechtilé oceli
4	profil	eloxovaný hliník
5	saně	eloxovaný hliník
6	těleso pohonu	eloxovaný hliník

Rezerva zdvíhu

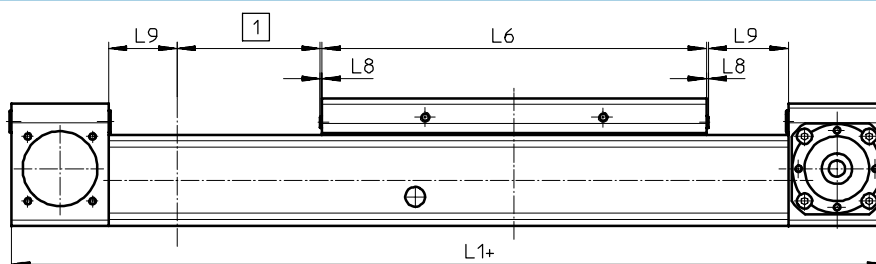
L9 Rezerva zdvíhu je bezpečnostní vzdálenost od mechanické koncové polohy, která je ponechána volná na obou stranách pohonu.

L6 délka saně

L8 dorazový prvek

L1+ celková délka jednotky

1 pracovní zdvih



příklad:

typ DGE-25-500-ZR-RF

pracovní zdvih= 500 mm

rezerva zdvíhu= (2x 63 mm)

= 126 mm

celkový zdvih = 500 mm + 126 mm

= 626 mm

rezerva zdvíhu L9 [mm] na každou koncovou polohu			
velikost	25	40	63
varianty			
standardní saně GK	63	100	172
prodloužené saně GV	63	100	172

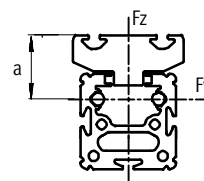
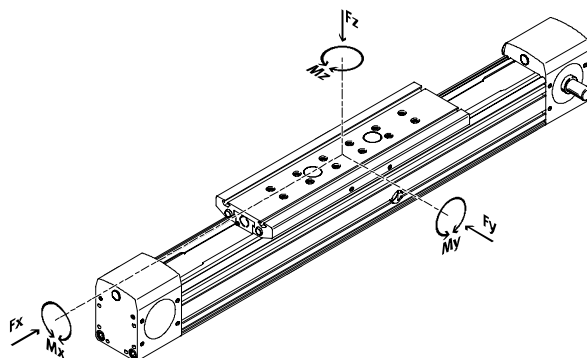
Pohony s ozubeným řemenem DGE-ZR-RF, s vedením v kladkách

technické údaje

FESTO

Hodnoty zatížení

Uvedené síly a momenty jsou vztaheny na střed vedení.
V dynamickém provozu nesmějí být překročeny. Přitom je nutné věnovat pozornost zvláště brzdění.



velikost	a v mm
25	30
40	37
63	44,6

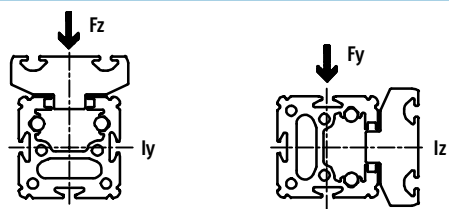
Pokud na pohon působí více uvedených sil a momentů současně, musí být kromě uvedených maximálních hodnot zatížení dodržena ještě následující rovnice:

$$\frac{F_y}{F_{y_{\max}}} + \frac{F_z}{F_{z_{\max}}} + \frac{M_x}{M_{x_{\max}}} + \frac{M_y}{M_{y_{\max}}} + \frac{M_z}{M_{z_{\max}}} \leq 1$$

Přípustné síly a momenty

velikost	25		40		63	
	GK	GV	GK	GV	GK	GV
$F_{x_{\max}}$ [N]	260		610		1 500	
$F_{y_{\max}}$ [N]	150		300		600	
$F_{z_{\max}}$ [N]	150		300		600	
$M_{x_{\max}}$ [Nm]	7		18		65	
$M_{y_{\max}}$ [Nm]	15	30	60	120	170	340
$M_{z_{\max}}$ [Nm]	15	30	90	180	300	600

Moment ploch 2. stupně



velikost	25	40	63
I_y [mm ⁴]	$5,947 \times 10^5$	$2,479 \times 10^6$	$1,664 \times 10^7$
I_z [mm ⁴]	$2,372 \times 10^5$	$9,463 \times 10^5$	$5,997 \times 10^6$

-  upozornění

software pro návrh
PositioningDrives
→ www.festo.cz

Pohony s ozubeným řemenem DGE-ZR-RF, s vedením v kladkách

technické údaje

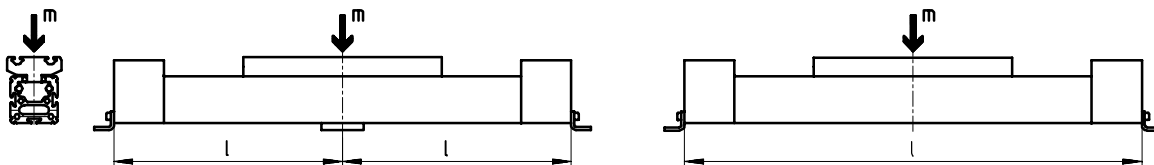
Maximální přípustná vzdálenost podpory l v závislosti na přídavné hmotnosti m

Chcete-li omezit průhyb u velkých zdvihů, musíte pohon případně podepřít mezipodporami MUP. Následující diagramy slouží ke

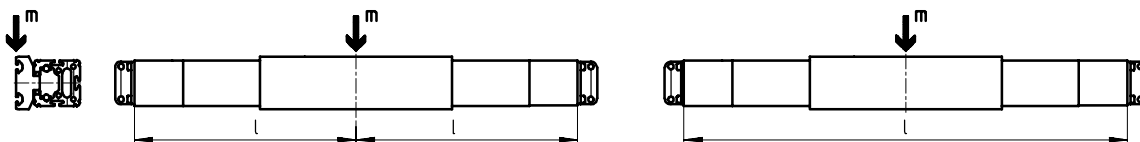
zjištění maximálních přípustných vzdáleností podpor l v závislosti na působící přídavné hmotnosti.

Přitom se rozlišuje mezi silami, které působí na plochu saní, a silami, které působí na čelní stranu saní.

1 hmotnost působící na plochu saní

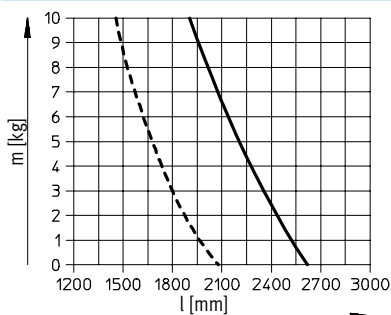


2 hmotnost působící na čelní stranu saní

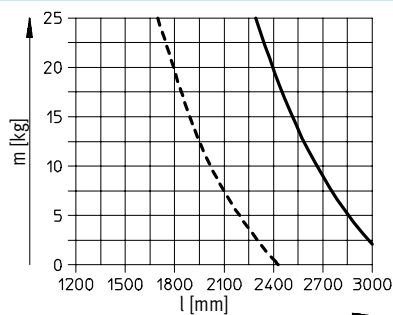


Maximální vzdálenost podpory l (bez mezipodpory) v závislosti na přídavné hmotnosti m

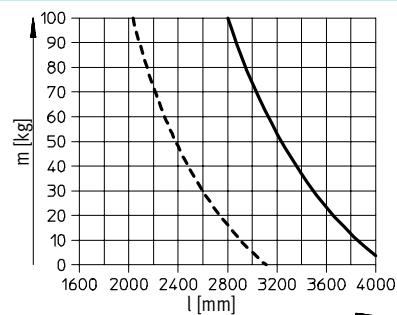
DGE-25-RF



DGE-40-RF



DGE-63-RF



- 1
- - - 2

Pohony s ozubeným řemenem DGE-ZR-RF, s vedením v kladkách

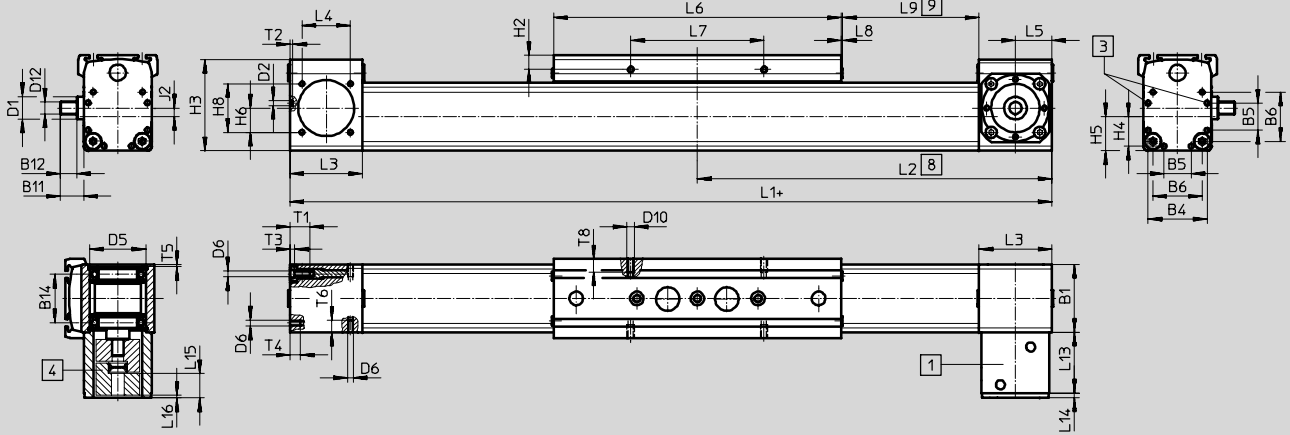
technické údaje

FESTO

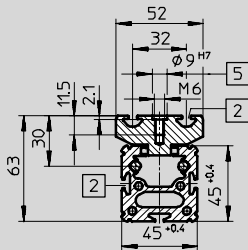
Rozměry

CAD modely ke stažení → www.festo.cz/engineering

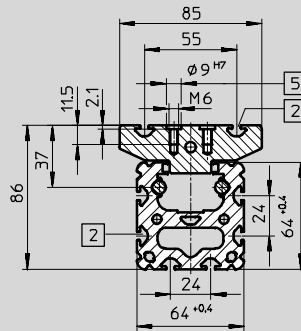
DGE-25/-40/-63



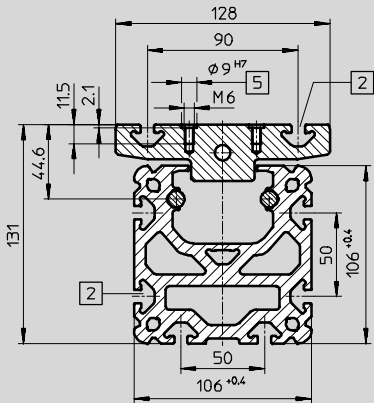
DGE-25



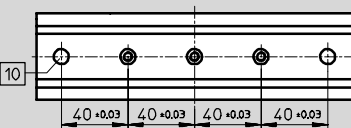
DGE-40



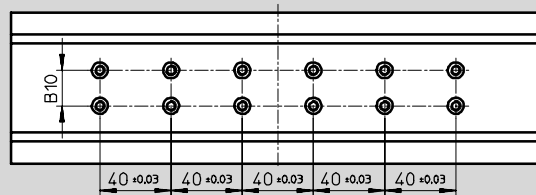
DGE-63



DGE-25-GK



DGE-40-GK



- | | | | |
|--------------------------------------|--|---|------------------------------------|
| 1 spojková skříň | 4 spojka | 8 unášec v koncové poloze pracovního zdvíhu (k dispozici je ještě rezerva zdvíhu až do mechanického dorazu) | 9 rezerva zdvíhu → 49 |
| 2 drážka pro kameny | 5 díra pro středící dutinku ZBH-9 a upevňovací závit | | 10 díra pro středící dutinku ZBH-9 |
| 3 středící díra pro patkové upevnění | | | + = přičíst zdvih |

Pohony s ozubeným řemenem DGE-ZR-RF, s vedením v kladkách

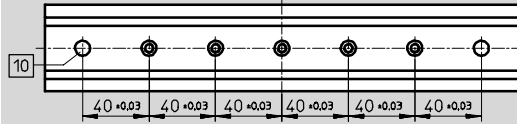
technické údaje



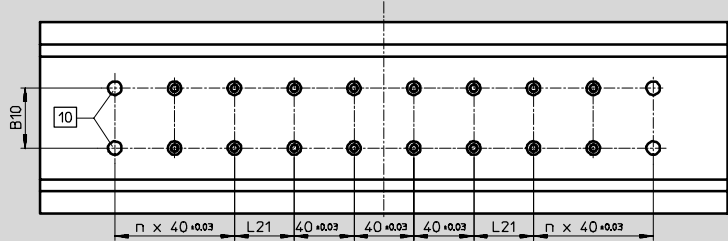
Rozměry

CAD modely ke stažení → www.festo.cz/engineering

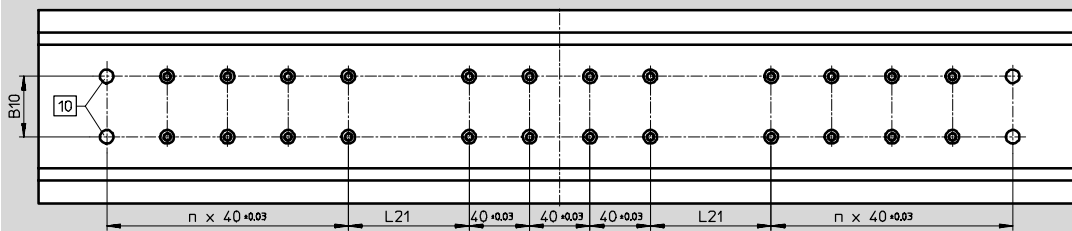
DGE-25-GV



DGE-40-GV, DGE-63-GK



DGE-63-GV



10 díra pro středící dutinku ZBH-9

velikost		B1	B4	B5	B6	B10 ±0,03	B11	B12	B14	D1 ∅	D2	D5 H7	D6	D10	D12 ∅ h6
25	GK	45	39,1	18	32,5	-	15,6	11	31,8	15	3,3 _{+0,1}	37	M4	M5	8
	GV														
40	GK	64	53	28	49	20	29,6	24,5	45,5	20	4,4 _{H13}	47	M5	M5	15
	GV														
63	GK	106	89	44	83	40	41,1	35,2	74,3	35	6,4 _{+0,1}	80	M8	M8	25
	GV														

velikost		H2	H3	H4	H5	H6	H8	J2	L1	L2	L3	L4	L5	L6	L7
25	GK	9,3	60,4	19,6	22,5	16	32	5,8	414	207	48	32	24	190	88
	509								254,5						
40	GK	9,5	83,8	26,5	32	19,5	30	8,8	638	319	67	54	34	300	58
	778								389						
63	GK	10,5	129,3	44,5	52,8	27,5	49	10,1	1 020	510	106	84	55	460	72
	1 250								625						

velikost		L8	L9	L13	L14	L15	L16	L21 ±0,03	n	T1	T2	T3	T4	T5	T6	T8
25	GK	1	63	40	3,2	14,6	3,6	-	-	10	2	3	7	< 1,6	8	8,5
	GV															
40	GK	2	100	65	4	22,8	-2,2	40	-	12	3	5	12	< 2,9	12	8,5
	GV															
63	GK	2	172	91	5	35	0	40	2	21	4	6,5	22	< 5,1	15	12
	GV							80	4							

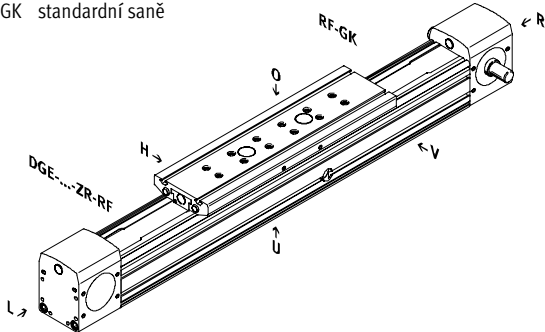
Pohony s ozubeným řemenem DGE-ZR-RF, s vedením v kládkách

údaje pro objednávky – stavebnice výrobků

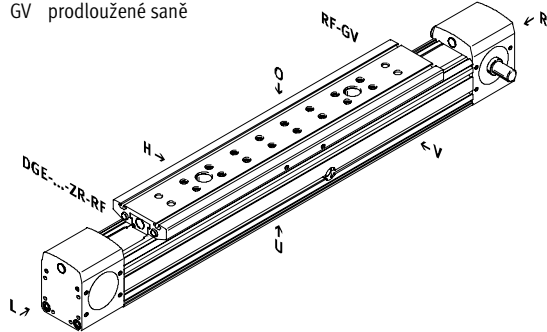
Objednací kód

minimální údaje

GK standardní saně

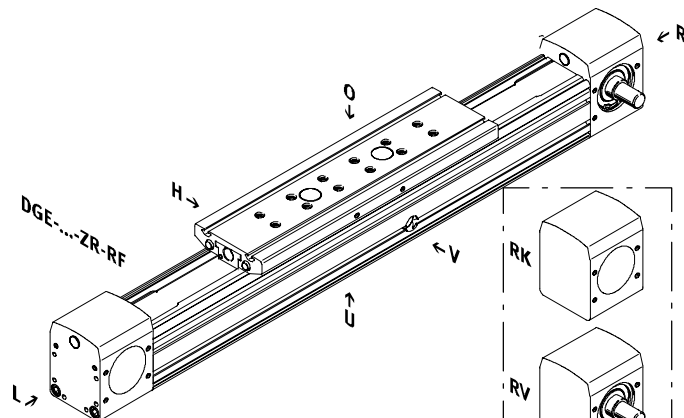


GV prodloužené saně

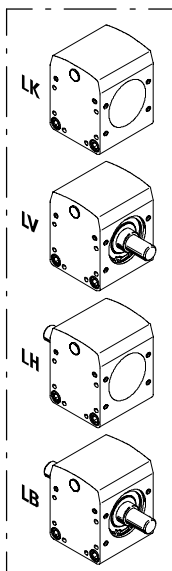


čep hřídele

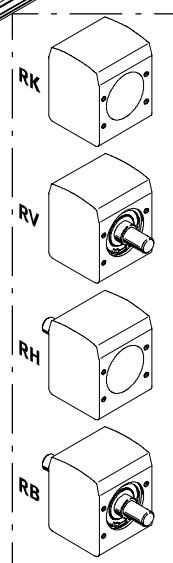
- LK bez čepu hřídele vlevo
- LV čep hřídele vlevo vpředu
- LH čep hřídele vlevo vzadu
- LB čep hřídele vlevo vpředu a vzadu
- RK bez čepu hřídele vpravo
- RV čep hřídele vpravo vpředu
- RH čep hřídele vpravo vzadu
- RB čep hřídele vpravo vpředu a vzadu



čep hřídele vlevo



čep hřídele vpravo



- O nahore
- U dole
- R vpravo
- L vlevo
- V vpředu
- H vzadu

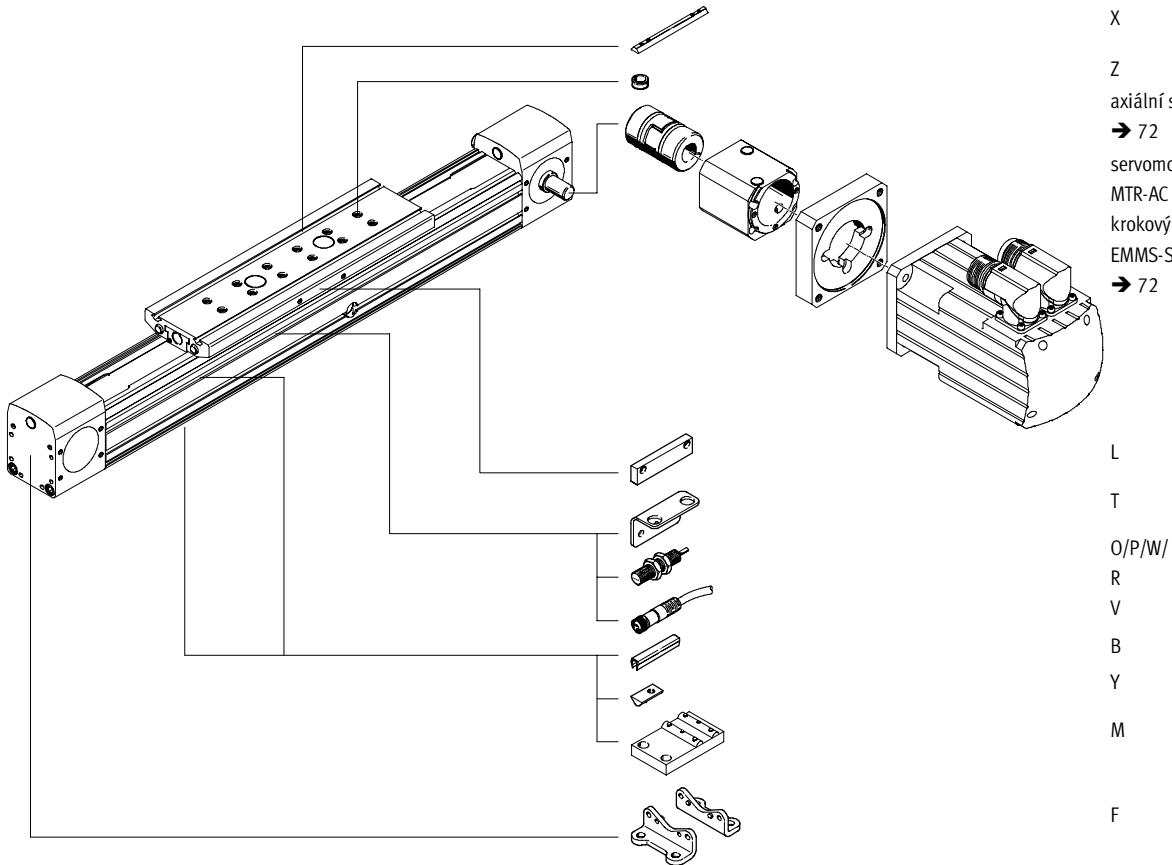
Pohony s ozubeným řemenem DGE-ZR-RF, s vedením v kladkách

údaje pro objednávky – stavebnice výrobků

FESTO

Objednací kód

volitelně



Pohony s ozubeným řemenem DGE-ZR-RF, s vedením v kladkách

údaje pro objednávky – stavebnice výrobků

M Minimální údaje									
č. stavebnice	funkce		zdvih		vedení		čep hřídele vpravo		
	velikost		funkce		čep hřídele vlevo		saně		
534 391	DGE	25	1 ... 5 000	ZR	RF	LK	RK	GK	
534 392		40				LV	RV	GV	
534 393		63				LH	RH		
						LB	RB		
příklad objednávky									
534 391	DGE	25	600	ZR	RF	LK	RV	GK	

Tabulka pro objednávky									
velikost	25	40	63	podmínky	kód	zadání			
M č. stavebnice	534 391	534 392	534 393						
funkce	přímočarý pohon s ozubeným řemenem a vedením v kladkách				DGE	DGE			
velikost	25	40	63		-...				
zdvih [mm]	1 ... 5 000	1 ... 5 000	1 ... 5 000		-...				
funkce	přímočarý pohon s ozubeným řemenem				-ZR	-ZR			
vedení	vedení v kladkách				-RF	-RF			
čep hřídele vlevo	bez čepu hřídele vlevo				-LK				
	čep hřídele vlevo vpředu				-LV				
	čep hřídele vlevo vzadu				-LH				
	čep hřídele vlevo vpředu a vzadu				-LB				
čep hřídele vpravo	bez čepu hřídele vpravo				-RK				
	čep hřídele vpravo vpředu				-RV				
	čep hřídele vpravo vzadu				-RH				
	čep hřídele vpravo vpředu a vzadu				-RB				
saně	standardní	standardní			-GK				
	prodloužené (maximální zdvih)	prodloužené (5 000 mm)	prodloužené (5 000 mm)	prodloužené (4 800 mm)		-GV			

kód pro objednávky

Pohony s ozubeným řemenem DGE-ZR-RF, s vedením v kladkách

údaje pro objednávky – stavebnice výrobků

→ <input type="checkbox"/> Volitelné										
příslušenství	krycí lišta do drážky		mezipodpora		středící dutinka		upevňovací úhelník		indukční čidla	
ZUB	kámen do drážky		patkové upevnění		zásuvka s kabelem		spínací lišta		...	
	...B	...Y ...X	...M	...F	...Z	...V	...T	L	...O ...P ...W ...R	
ZUB		2X					2T		20	2P

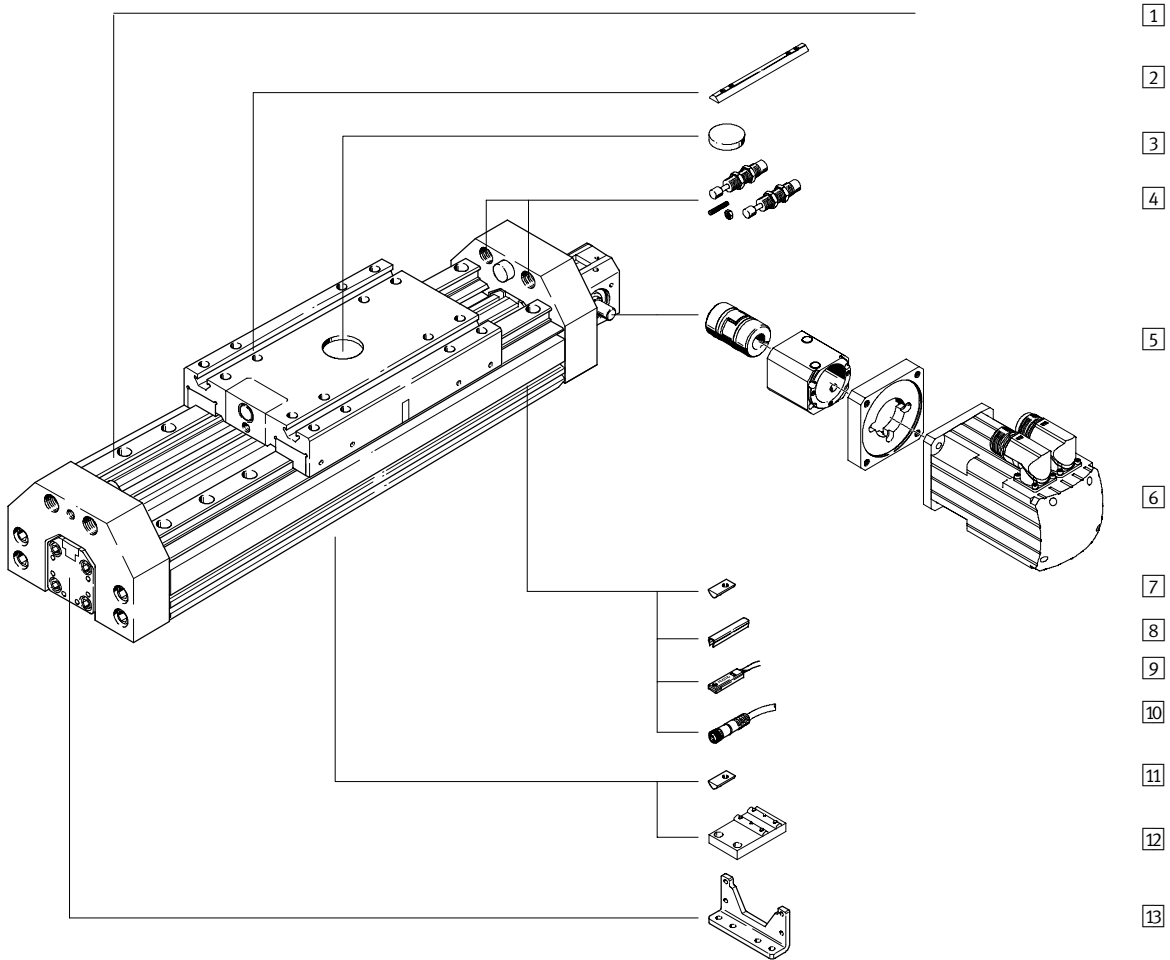
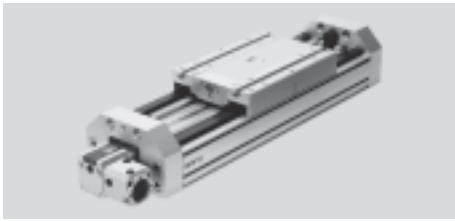
Tabulka pro objednávky						
velikost	25	40	63	podmínky	kód	zadání
↓ příslušenství	volně přiloženo					
<input type="checkbox"/> krycí lišta do drážky	upevňovací drážka					
	1 ... 10					
	kámen do drážky pro upevňovací drážku					
	1 ... 10					
	kámen do drážky pro saně					
	1 ... 10					
	mezipodpora					
	1 ... 10					
	patkové upevnění					
	1 ... 10					
	středící dutinky (balení po 10 ks)					
	10, 20, 30, 40, 50, 60, 70, 80, 90					
	zásuvka s kabelem M8, 2,5 m					
	1 ... 10					
	upevňovací úhelník pro indukční čidla					
	1 ... 5					
	spínací lišta					
	1					
	indukční čidla spínací, kabel 2,5 m					
	1 ... 5					
	indukční čidla rozpínací, kabel 2,5 m					
	1 ... 5					
	indukční čidla spínací, konektor M8					
	1 ... 5					
	indukční čidla rozpínací, konektor M8					
	1 ... 5					

kód pro objednávky

ZUB -

Pohony s ozubeným řemenem DGE-ZR-HD, s vedením pro velké zátěže

přehled periferií



Pohony s ozubeným řemenem DGE-ZR-HD, s vedením pro velké zátěže

FESTO

přehled periférií

Varianty a příslušenství			
typ	krátký popis	→ strana/internet	
1	pohon s ozubeným řemenem DGE-ZR-HD	elektromechanický pohon s valivým vedením pro velké zátěže	60
2	kámen do drážky, pro saně X	pro upevnění zátěže a montážních dílů na saních	86
3	středové upevnění Q	pro vystředění zátěže a montážních dílů na saních	86
4	sada tlumičů nárazu D	pro zamezení škod v koncovém dorazu při poruše provozu	83
5	axiální sada EAMM-A	pro axiální montáž motoru (součásti: spojka, těleso spojky a příruba motoru)	72
6	motor EMMS, MTR	motory s převodovkou nebo bez ní, s brzdou nebo bez ní, speciálně přizpůsobené pro pohony	72
7	kámen do profilové drážky Y	pro upevnění montážních dílů	86
8	krycí lišta do drážky B/S	pro ochranu před znečištěním	86
9	čidlo G/H/I/J/N	pro snímání poloh nebo bezpečnostní spínání	87
10	zásuvka s kabelem V	pro čidla	87
11	kámen do dolní drážky HD U	pro upevnění montážních dílů	86
12	mezípodpora M	pro upevnění pohonu	80
13	patkové upevnění F	pro upevnění pohonu	80

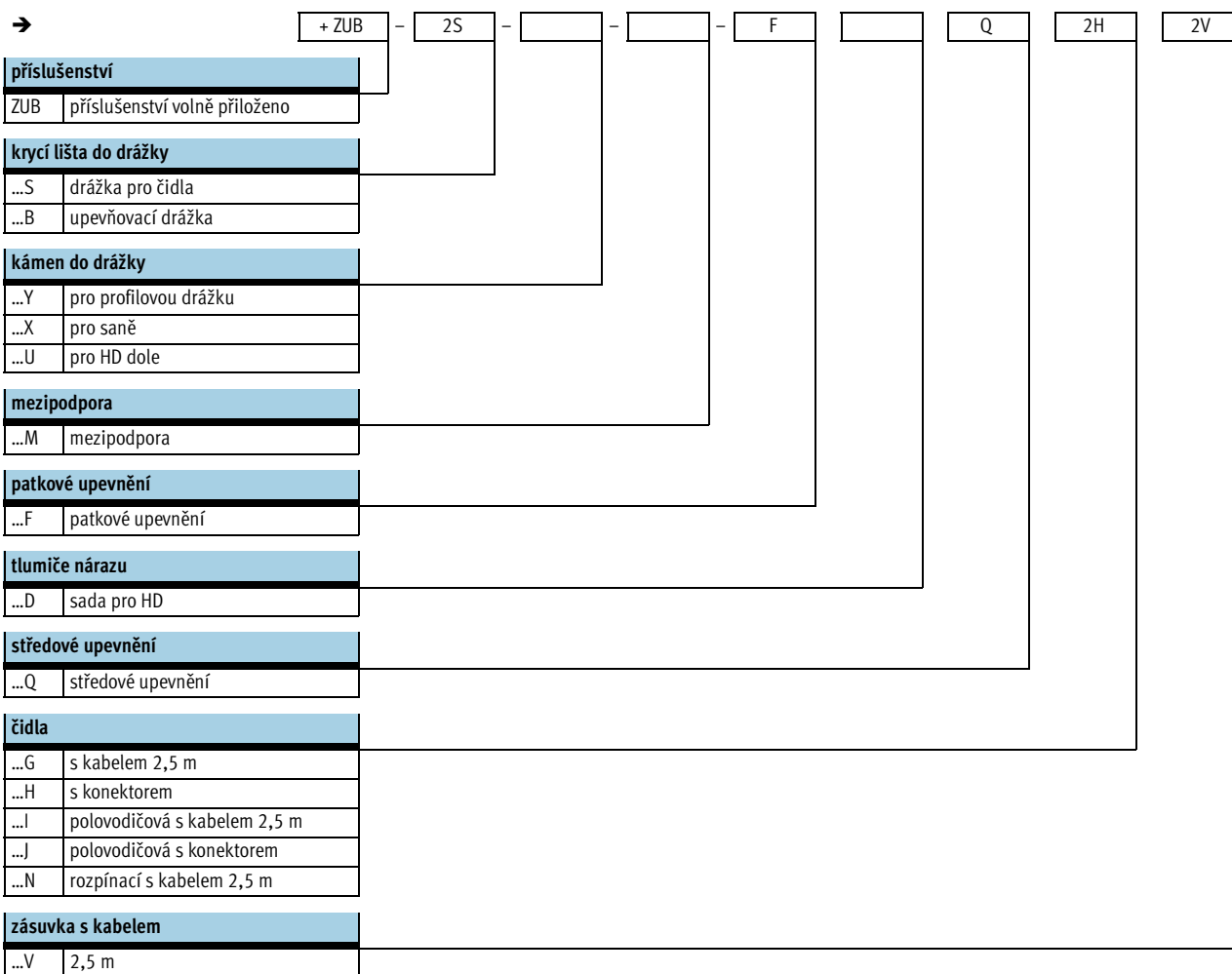
Pohony s ozubeným řemenem DGE-ZR-HD, s vedením pro velké zátěže

vysvětlení typového značení

	DGE	-	25	-	500	-	ZR	-	LK	-	RV	-	HD	-	GK
typ															
DGE	pohon s ozubeným řemenem														
velikost															
zdvih [mm]															
funkce pohonu															
ZR	ozubený řemen														
čep hřídele vlevo															
LK	bez čepu hřídele vlevo														
LV	čep hřídele vlevo vpředu														
LH	čep hřídele vlevo vzadu														
LB	čep hřídele vlevo vpředu a vzadu														
čep hřídele vpravo															
RK	bez čepu hřídele vpravo														
RV	čep hřídele vpravo vpředu														
RH	čep hřídele vpravo vzadu														
RB	čep hřídele vpravo vpředu a vzadu														
vedení															
HD	vedení pro velké zátěže														
saně															
GK	standardní saně														

Pohony s ozubeným řemenem DGE-ZR-HD, s vedením pro velké zátěže

vysvětlení typového značení

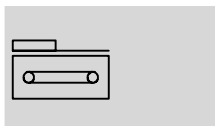


Pohony s ozubeným řemenem DGE-ZR-HD, s vedením pro velké zátěže


technické údaje

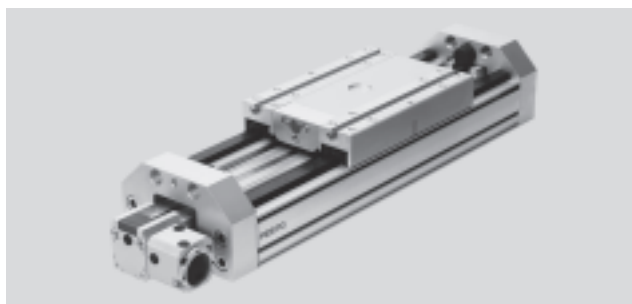
FESTO



funkce



 www.festo.com/en/spare_parts_service

 servis oprav



-  velikost
18 ... 40
-  délka zdvihu
1 ... 2 000 mm

Obecné technické údaje					
velikost		18-HD18	25-HD25	25-HD40	40-HD40
konstrukce		elektromechanický pohon s valivým vedením pro velké zátěže			
vedení		vedení v kulíčkových oběžných pouzdrech			
montážní poloha		libovolná			
max. pracovní zdvih	[mm]	1 ... 1 000	1 ... 2 000	1 ... 2 000	1 ... 2 000
max. užitečná zátěž	[kg]	4,2	18	16	48
max. posuvová síla F_x	[N]	60	260	260	610
max. moment pohonu	[Nm]	0,5	2,6	2,6	9,7
max. moment pohonu při chodu naprázdno ¹⁾	[Nm]	0,2	0,5	0,5	1
max. rychlost	[m/s]	3			
max. zrychlení	[m/s ²]	20	50	50	50
opakovatelná přesnost	[mm]	±0,08	±0,1		

1) měřeno při rychlosti 0,2 m/s

Provozní a okolní podmínky					
velikost		18-HD18	25-HD25	25-HD40	40-HD40
teplota okolí	[°C]	-10 ... +40			
stupeň krytí		IP40			

Hmotnost [kg]					
velikost		18-HD18	25-HD25	25-HD40	40-HD40
základní hmotnost při zdvihu 0 mm ¹⁾		3,812	5,63	14,33	17,75
přírůstek hmotnosti na 100 mm zdvihu		0,883	1,51	2,1	2,42

1) vč. spojkové skříně a saní

Moment setrvačnosti					
velikost		18-HD18	25-HD25	25-HD40	40-HD40
J_0	[kg cm ²]	0,372	2,32	4,23	12
J_H na metr zdvihu	[kg cm ² /m]	0,021	0,078	0,078	0,45
J_L na kg užitečné zátěže	[kg cm ² /kg]	0,685	1	1	2,53

Moment setrvačnosti J_A celého pohonu se vypočítá následovně:

$$J_A = J_0 + J_H \times \text{pracovní zdvih [m]} + J_L \times m_{\text{užitečná zátěž [kg]}}$$

Pohony s ozubeným řemenem DGE-ZR-HD, s vedením pro velké zátěže

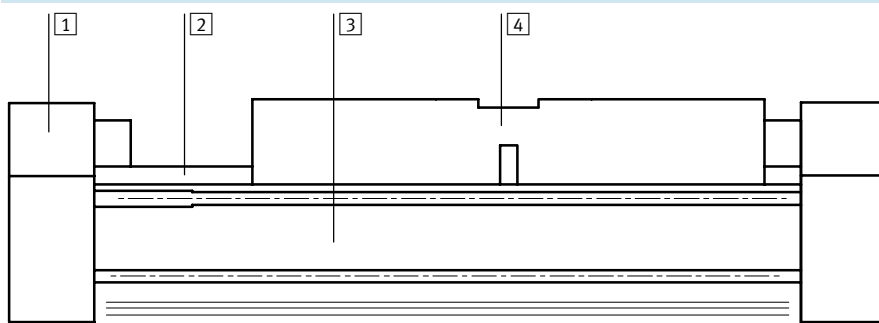
technické údaje

Ozubený řemen					
velikost		18-HD18	25-HD25	25-HD40	40-HD40
protážení ¹⁾	[%]	0,2	0,11	0,11	0,1
dělení	[mm]	2	3	3	5
účinný oblouk; účinný průměr	[mm]	16,55	20,05	20,05	31,83
posuvová konstanta	[mm]	52	63	63	100

1) při max. posuvové síle

Materiály

funkční řez



pohon		
1	zadní víko	eloxovaný hliník
2	vedení	válcovaná ložisková ocel
3	profil	eloxovaný hliník
4	saně	eloxovaný hliník

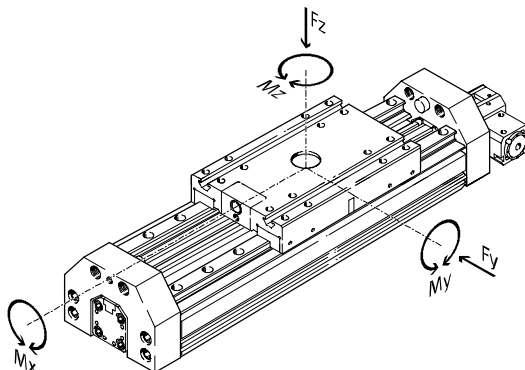
Pohony s ozubeným řemenem DGE-ZR-HD, s vedením pro velké zátěže

technické údaje

Hodnoty zatížení

Uvedené síly a momenty jsou vztaženy na střed vedení pro velké zátěže.


V dynamickém provozu nesmějí být překročeny. Přitom je nutné věnovat pozornost zvláště brzdění.



Pokud na pohon působí více uvedených sil a momentů současně, musí být kromě uvedených maximálních hodnot zatížení dodržena ještě následující rovnice:

$$\frac{F_y}{F_{y_{\max}}} + \frac{F_z}{F_{z_{\max}}} + \frac{M_x}{M_{x_{\max}}} + \frac{M_y}{M_{y_{\max}}} + \frac{M_z}{M_{z_{\max}}} \leq 1$$

Přípustné síly a momenty		18-HD18	25-HD25	25-HD40	40-HD40
velikost					
F _{y_{max.}}	[N]	1 820	5 400	5 400	5 400
F _{z_{max.}}	[N]	1 820	5 600	5 600	5 600
M _{x_{max.}}	[Nm]	70	260	375	375
M _{y_{max.}}	[Nm]	115	415	560	560
M _{z_{max.}}	[Nm]	112	400	540	540

-  - upozornění
software pro návrh
PositioningDrives
→ www.festo.cz

Pohony s ozubeným řemenem DGE-ZR-HD, s vedením pro velké zátěže

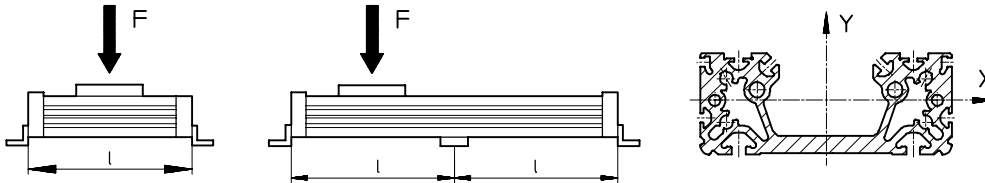
technické údaje

Maximální přípustná vzdálenost podpor l v závislosti na síle F

Chcete-li omezit průhyb u velkých zdvihů, musíte pohon případně podepřít mezipodporami MUP. Následující diagramy slouží ke

zjištění maximálních přípustných vzdáleností podpor l v závislosti na působící síle F.

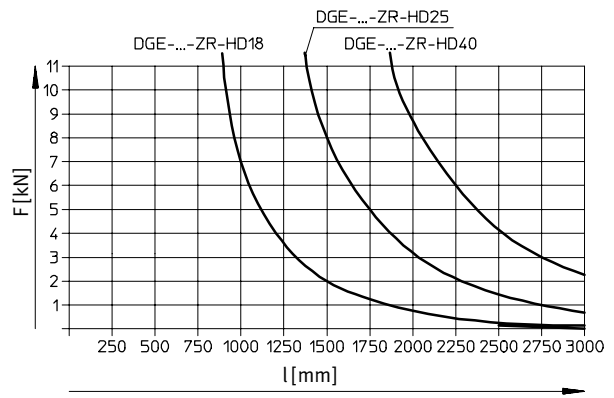
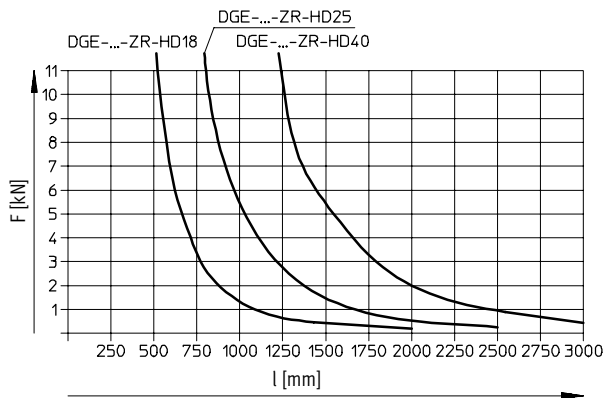
Síla působící na plochu saní



Maximální přípustná vzdálenost podpory l (bez mezipodpory) v závislosti na síle F

průhyb v ose X

průhyb v ose Y

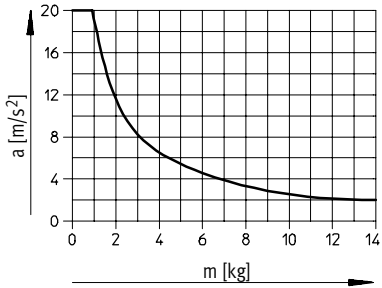


Pohony s ozubeným řemenem DGE-ZR-HD, s vedením pro velké zátěže

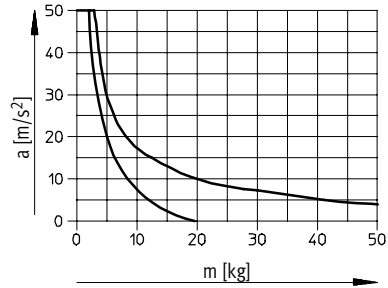
technické údaje

Maximální přípustné zrychlení a , v závislosti na užitečné zátěži m

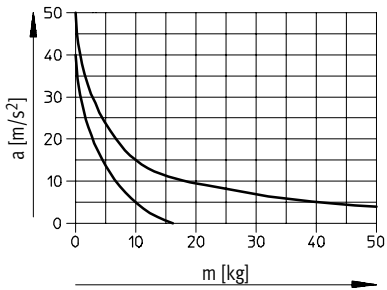
DGE-18-...-ZR-HD18



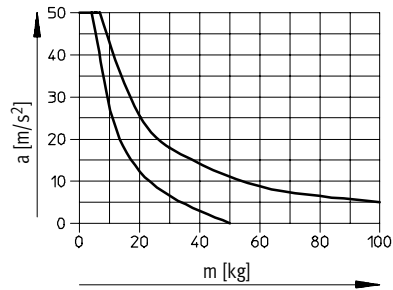
DGE-25-...-ZR-HD25



DGE-25-...-ZR-HD40



DGE-40-...-ZR-HD40



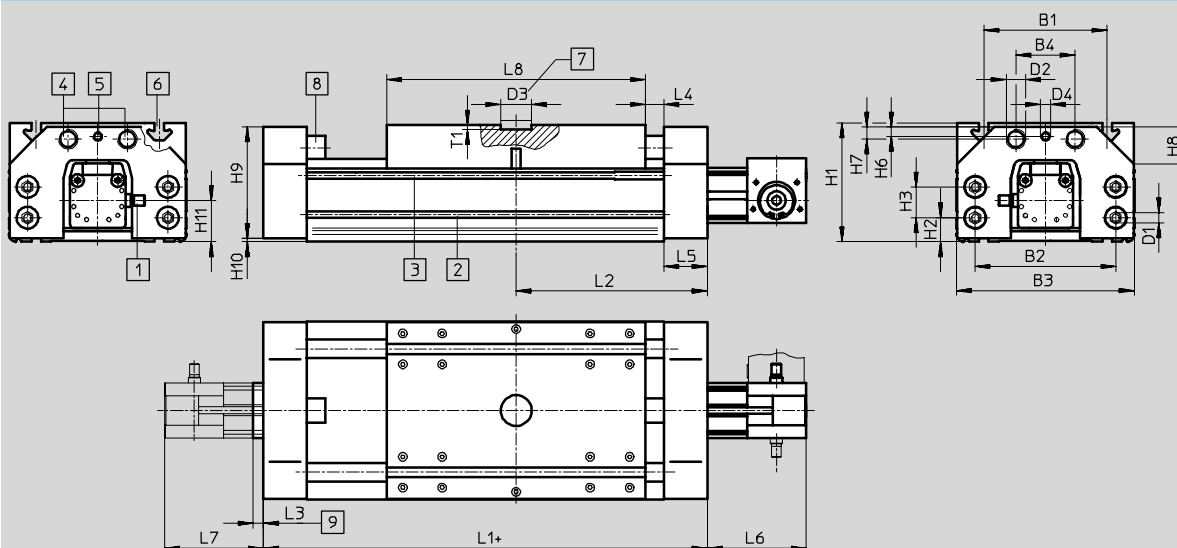
- - - - svisle
— vodorovně

Pohony s ozubeným řemenem DGE-ZR-HD, s vedením pro velké zátěže

technické údaje

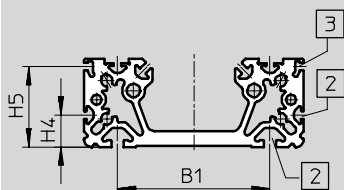
Rozměry

CAD modely ke stažení → www.festo.cz/engineering



- 1 čep pohonu
- 2 upeňovací drážka pro kameny NST
- 3 drážka pro čidla
- 4 závit pro tlumič nárazu
- 5 závit pro závitový kolík
- 6 upeňovací drážka pro kameny NSTH
- 7 díra pro středící upevnění SLZ + = přičíst zdvih
- 8 pružný doraz
- 9 místo pro připojení motoru z jedné strany

profil



- 2 upeňovací drážka pro kameny NST
- 3 drážka pro čidla

velikost	B1	B2	B3	B4	D1	D2	D3	D4	H1	H2	H3	H4	H5	H6
18-HD-18	80	85	116	40	M5	M12x1	25	M6	70	12,8	19,5±0,1	14	42,3	5,9
25-HD-25	100	114	144	48	M8	M16x1	25	M8	93,5	18,5	25±0,2	21	52,8	9
25-HD-40	140	156	185	54	M8	M22x1,5	25	M8	124,5	21	48±0,2	35	82,8	5,5
40-HD-40	140	156	185	54	M8	M22x1,5	25	M8	124,5	21	48±0,2	35	82,8	5,5

velikost	H7	H8	H9	H10	H11	L1	L2	L3	L4	L5	L6	L7	L8	T1
18-HD-18	8,7	20x45°	68	0,8	24,9	240	120	-	15	25	70	59	160	3,5
25-HD-25	9,8	30x45°	90	2	28,9	310	155	-	15	35	80	61	210	3,5
25-HD-40	15,5	35x45°	120	2	54,9	354	177	-	15	32	82	63	260	4
40-HD-40	15,5	35x45°	120	2	42,5	354	177	15	15	32	109	82	260	4

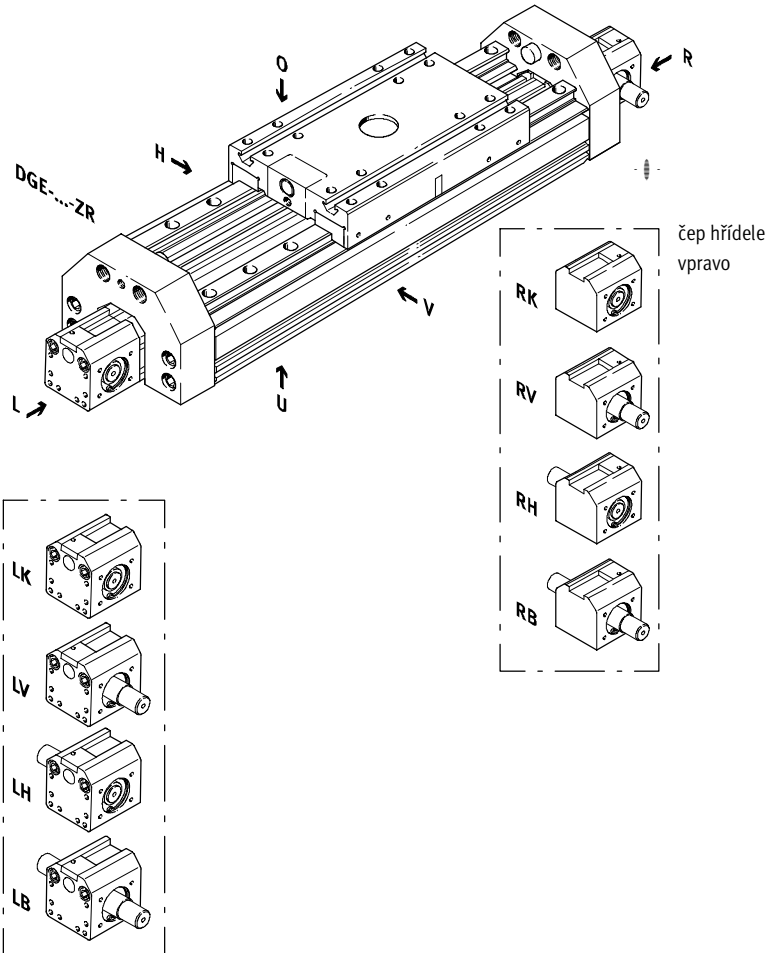
Pohony s ozubeným řemenem DGE-ZR-HD, s vedením pro velké zátěže


údaje pro objednávky – stavebnice výrobků

Objednací kód

minimální údaje

- LK bez čepu hřídele vlevo
- LV čep hřídele vlevo vpředu
- LH čep hřídele vlevo vzadu
- LB čep hřídele vlevo vpředu a vzadu
- RK bez čepu hřídele vpravo
- RV čep hřídele vpravo vpředu
- RH čep hřídele vpravo vzadu
- RB čep hřídele vpravo vpředu a vzadu



-  - upozornění

Rozšíření drážek pro čidla se nachází na pravé straně pohonu s ozubeným řemenem.

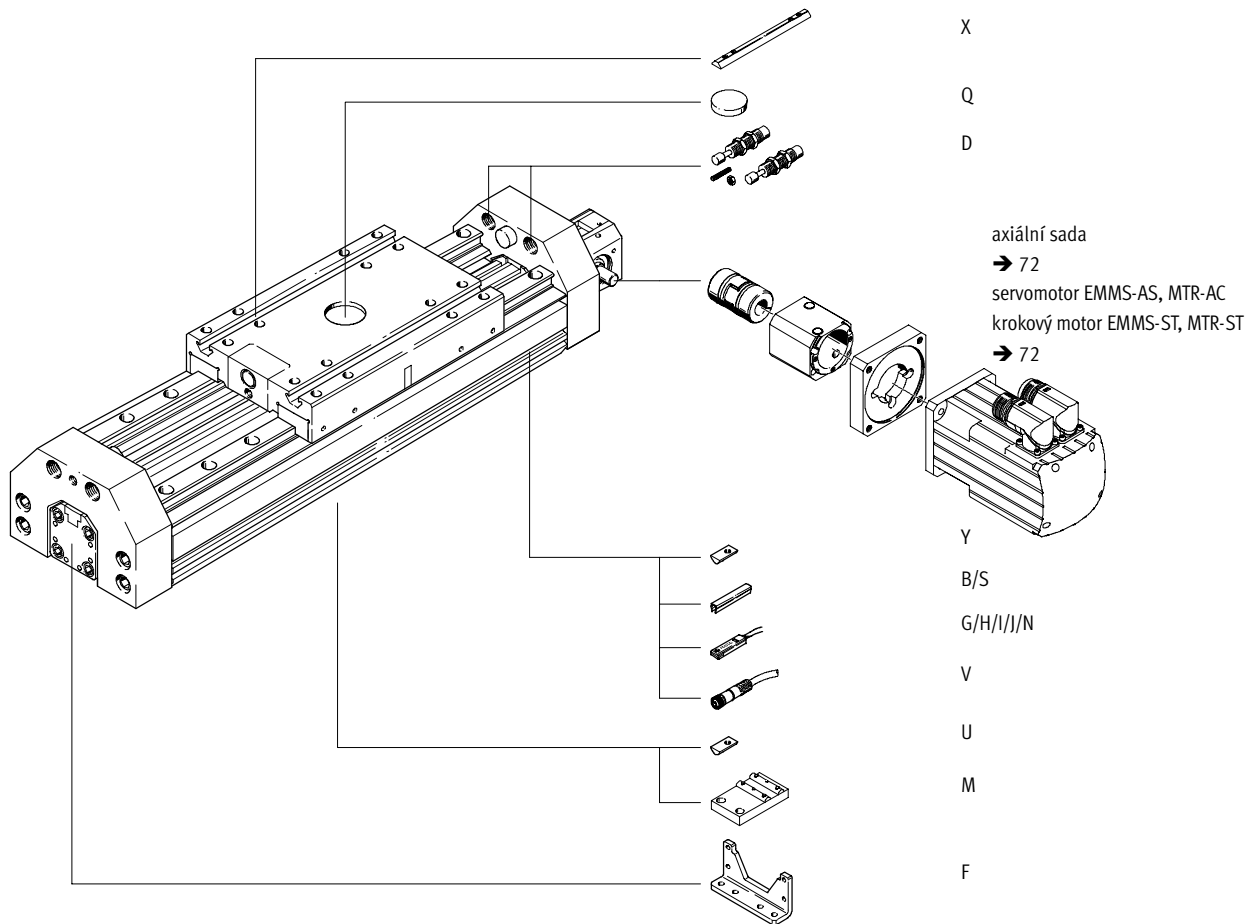
O nahoře
 U dole
 R vpravo
 L vlevo
 V vpředu
 H vzadu

Pohony s ozubeným řemenem DGE-ZR-HD, s vedením pro velké zátěže

údaje pro objednávky – stavebnice výrobků

Objednací kód

volitelně



Pohony s ozubeným řemenem DGE-ZR-HD, s vedením pro velké zátěže

FESTO

údaje pro objednávky – stavebnice výrobků

M Minimální údaje				O Volitelné →				
č. stavebnice	funkce	zdvih	čep hřídele vlevo	vedení	saně			
193 741	DGE	18	LK	HD18	GK			
193 742		25	LV	HD25				
193 743		40	LH	HD40				
			LB					
příklad objednávky								
193 742	DGE	25	800	ZR	LK	RV	HD40	GK

Tabulka pro objednávky							
velikost	18	25	40	podmínky	kód	zadání	
M č. stavebnice	193 741	193 742	193 743				
funkce	přímočarý pohon				DGE		DGE
velikost	18	25	40		-...		
zdvih [mm]	1 ... 1 000	1 ... 2 000	1 ... 2 000		-...		
funkce	přímočarý pohon s ozubeným řemenem				-ZR		-ZR
čep hřídele vlevo	bez čepu hřídele vlevo			[1]	-LK		
	čep hřídele vlevo vpředu				-LV		
	čep hřídele vlevo vzadu				-LH		
	čep hřídele vlevo vpředu a vzadu				-LB		
čep hřídele vpravo	bez čepu hřídele vpravo			[2]	-RK		
	čep hřídele vpravo vpředu				-RV		
	čep hřídele vpravo vzadu				-RH		
	čep hřídele vpravo vpředu a vzadu				-RB		
O vedení	vedení pro velké zátěže HD18				-HD18		-HD...
	vedení pro velké zátěže HD25				-HD25		
	vedení pro velké zátěže HD40		vedení pro velké zátěže HD40		-HD40		
↓ saně	standardní				-GK		-GK

[1] LK ne s čepem hřídele vpravo RK

[2] RK ne s čepem hřídele vlevo LK

kód pro objednávky

- - - - - - -

Pohony s ozubeným řemenem DGE-ZR-HD, s vedením pro velké zátěže

FESTO

údaje pro objednávky – stavebnice výrobků

→ <input type="checkbox"/> Volitelné								
příslušenství	krycí lišta do drážky		mezípodpora		tlumiče nárazu		čidla	
ZUB	kámen do drážky		patkové upevnění		středové upevnění		zásuvka s kabelem	
	...S ...B	...Y ...X ...U	...M	...F	...D	...Q	...G ...H ...I ...J ...N	...V
ZUB	- 2S2B	10U		F		2Q	2H	2V

Tabulka pro objednávky								
velikost		18	25	40	podmínky	kód	zadání	
↓	příslušenství	volně přiloženo						ZUB-
<input type="checkbox"/>	krycí lišta do drážky	drážka pro čidla	1 ... 10			...S		
		upevňovací drážka	1 ... 10			...B		
	kámen do drážky	pro upevňovací drážku	1 ... 10			...Y		
		pro saně	1 ... 10			...X		
		pro vedení pro velké zátěže, dolní upevňovací drážka	1 ... 10			...U		
	mezípodpora		1 ... 10			...M		
	patkové upevnění		1 ... 10			...F		
	sada tlumičů nárazu		1 ... 2			...D		
	středové upevnění		1 ... 10			...Q		
	čidla	kabel 2,5 m	1 ... 10			...G		
		konektor M8	1 ... 10			...H		
		bezdotyková, kabel 2,5 m	1 ... 10			...I		
		bezdotyková, konektor M8	1 ... 10			...J		
		rozpínací, kabel 2,5 m	1 ... 10			...N		
	zásuvka s kabelem M8, 2,5 m		1 ... 10			...V		

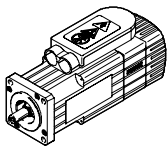
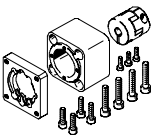
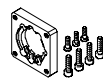
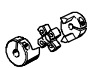
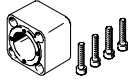
kód pro objednávky

ZUB -

Pohony s ozubeným řemenem DGE

příslušenství

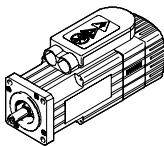
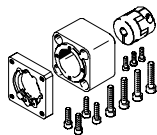
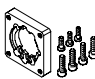
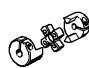
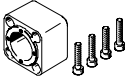
FESTO

Přípustné kombinace pohonů a motorů s axiální sadou – bez převodovky				
motor	axiální sada	axiální sada je složena z těchto částí:		
		příruba motoru	spojka	spojková skříň
				
typ	č. dílu typ	č. dílu typ	č. dílu typ	č. dílu typ
DGE-8-...-ZR				
se servomotorem				
EMMS-AS-40-... MTR-AC-40-3S-A...	550 921 EAMM-A-G13-40A	540 301 MTR-FL28/30-AC40	540 750 KSE-15-22-D04-D06	171 186 DGE-KG-8-ZR-FL28
s krokovým motorem				
EMMS-ST-42-... MTR-ST-42-48S-A...	550 922 EAMM-A-G13-42A	530 080 MTR-FL28-ST42	530 084 KSE-15-22-D04-D05	171 186 DGE-KG-8-ZR-FL28
DGE-12-...-ZR				
se servomotorem				
EMMS-AS-40-... MTR-AC-40-3S-A...	550 923 EAMM-A-G16-40A	540 301 MTR-FL28/30-AC40	540 750 KSE-15-22-D04-D06	171 185 DGE-KG-12-ZR-FL30
EMMS-AS-55-... MTR-AC-55-3S-A...	550 925 EAMM-A-G16-55A	534 807 MTR-FL30-AC55	184 262 KSE-15-22-D04-D09	171 185 DGE-KG-12-ZR-FL30
s krokovým motorem				
EMMS-ST-42-... MTR-ST-42-48S-A...	550 924 EAMM-A-G16-42A	530 079 MTR-FL30-ST42	530 084 KSE-15-22-D04-D05	171 185 DGE-KG-12-ZR-FL30
DGE-18-...-ZR				
se servomotorem				
EMMS-AS-40-... MTR-AC-40-3S-A...	550 926 EAMM-A-G19-40A	550 985 EAMF-A-44-40A	184 265 KSE-19-24-D06-D06	170 375 DGE-KG-18-ZR-FL44
EMMS-AS-55-... MTR-AC-55-3S-A...	550 927 EAMM-A-G19-55A	529 942 MTR-FL44-AC55	184 263 KSE-19-24-D06-D09	170 375 DGE-KG-18-ZR-FL44
s krokovým motorem				
EMMS-ST-57-... MTR-ST-57-48S-A...	550 928 EAMM-A-G19-57A	530 081 MTR-FL44-ST57	530 086 KSE-19-24-D06-D06.35	170 375 DGE-KG-18-ZR-FL44
DGE-25-...-ZR				
se servomotorem				
EMMS-AS-55-... MTR-AC-55-3S-A...	550 929 EAMM-A-F30-55A	529 942 MTR-FL44-AC55	557 390 KSE-30-35-D08-D09	124 628 DGE-KG-25-ZR-FL44
EMMS-AS-70-... MTR-AC-70-3S-A...	550 932 EAMM-A-F30-70A	529 943 MTR-FL44-AC70	123 042 KSE-30-35-D08-D11	124 628 DGE-KG-25-ZR-FL44
s krokovým motorem				
EMMS-ST-57-... MTR-ST-57-48S-A...	550 930 EAMM-A-F30-57A	530 081 MTR-FL44-ST57	530 088 KSE-30-35-D06.35-D08	124 628 DGE-KG-25-ZR-FL44
EMMS-ST-87-... MTR-ST-87-48S-A...	550 933 EAMM-A-F30-87A	530 082 MTR-FL44-ST87	123 042 KSE-30-35-D08-D11	124 628 DGE-KG-25-ZR-FL44

Pohony s ozubeným řemenem DGE

příslušenství

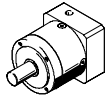
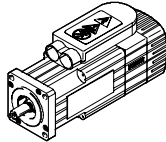
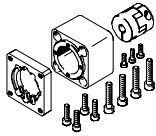
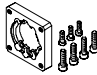
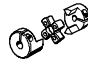
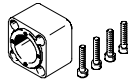
FESTO

Přípustné kombinace pohonů a motorů s axiální sadou – bez převodovky				
motor	axiální sada	axiální sada je složena z těchto částí:		
		příruba motoru	spojka	spojková skříň
				
typ	č. dílu typ	č. dílu typ	č. dílu typ	č. dílu typ
DGE-25-...-ZR-RF				
se servomotorem				
EMMS-AS-55-... MTR-AC-55-3S-A...	550 942 EAMM-A-F37-55A	529 942 MTR-FL44-AC55	557 390 KSE-30-35-D08-D09	534 394 DGE-KG-25-ZR-RF-FL44
EMMS-AS-70-... MTR-AC-70-3S-A...	550 945 EAMM-A-F37-70A	529 943 MTR-FL44-AC70	123 042 KSE-30-35-D08-D11	534 394 DGE-KG-25-ZR-RF-FL44
s krokovým motorem				
EMMS-ST-57-... MTR-ST-57-48S-A...	550 943 EAMM-A-F37-57A	530 081 MTR-FL44-ST57	530 088 KSE-30-35-D06.35-D08	534 394 DGE-KG-25-ZR-RF-FL44
EMMS-ST-87-... MTR-ST-87-48S-A...	550 946 EAMM-A-F37-87A	530 082 MTR-FL44-ST87	123 042 KSE-30-35-D08-D11	534 394 DGE-KG-25-ZR-RF-FL44
DGE-40-...-ZR				
se servomotorem				
EMMS-AS-70-... MTR-AC-70-3S-A...	550 934 EAMM-A-F40-70A	529 945 MTR-FL64-AC70	550 998 KSE-40-66-D11-D15	124 629 DGE/DGEA-KG-40-ZR-FL64
EMMS-AS-100-... MTR-AC-100-...-A...	550 937 EAMM-A-F40-100A	529 947 MTR-FL64-AC100	123 844 KSE-40-66-D15-D19	124 629 DGE/DGEA-KG-40-ZR-FL64
s krokovým motorem				
EMMS-ST-87-... MTR-ST-87-48S-A...	550 936 EAMM-A-F40-87A	533 140 MTR-FL64-ST87	550 998 KSE-40-66-D11-D15	124 629 DGE/DGEA-KG-40-ZR-FL64
DGE-40-...-ZR-RF				
se servomotorem				
EMMS-AS-100-... MTR-AC-100-5S-A...	550 949 EAMM-A-F47-100A	529 947 MTR-FL-64-AC100	123 844 KSE-40-66-D15-D19	534 395 DGE-KG-40-ZR-RF-FL64
EMMS-AS-140-... MTR-AC-140-...-A...	550 950 EAMM-A-F47-140A	550 988 EAMF-A-64-140A	176 033 KSE-40-66-D15-D24	534 395 DGE-KG-40-ZR-RF-FL64
s krokovým motorem				
EMMS-ST-87-... MTR-ST-87-48S-A...	550 948 EAMM-A-F47-87A	533 140 MTR-FL64-ST87	550 998 KSE-40-66-D11-D15	534 395 DGE-KG-40-ZR-RF-FL64
DGE-63-...-ZR				
se servomotorem				
EMMS-AS-100-... MTR-AC-100-5S-A...	550 939 EAMM-A-F62-100A	529 949 MTR-FL118-AC100	551 000 KSE-65-90-D19-D25	124 630 DGE-KG-63-ZR-FL118
EMMS-AS-140-... MTR-AC-140-...-A...	550 941 EAMM-A-F62-140A	550 991 EAMF-A-118-140A	123 852 KSE-65-90-D24-D25	124 630 DGE-KG-63-ZR-FL118
DGE-63-...-ZR-RF				
se servomotorem				
EMMS-AS-100-... MTR-AC-100-5S-A...	550 952 EAMM-A-F87-100A	529 949 MTR-FL118-AC100	551 000 KSE-65-90-D19-D25	543 396 DGE-KG-63-ZR-RF-FL118
EMMS-AS-140-... MTR-AC-140-...-A...	550 954 EAMM-A-F87-140A	550 991 EAMF-A-118-140A	123 852 KSE-65-90-D24-D25	543 396 DGE-KG-63-ZR-RF-FL118

Pohony s ozubeným řemenem DGE

příslušenství

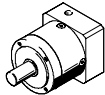
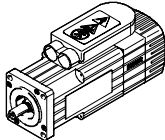
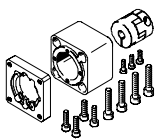
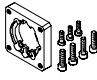
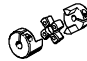
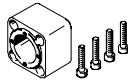
FESTO

Přípustné kombinace pohonů a motorů s axiální sadou – s převodovkou					
převodovka	motor	axiální sada	axiální sada je složena z těchto částí:		
			příruba motoru	spojka	spojková skříň
					
typ	typ	č. dílu typ	č. dílu typ	č. dílu typ	č. dílu typ
DGE-25-...-ZR					
se servomotorem					
EMGA-60-P-G...-SAS-55	EMMS-AS-55-...	550 931 EAMM-A-F30-60G	529 944 MTR-FL44-PL60	123 042 KSE-30-35-D08-D11	124 628 DGE-KG-25-ZR-FL44
s krokovým motorem					
EMGA-60-P-G...-SST-57	EMMS-ST-57-...	550 931 EAMM-A-F30-60G	529 944 MTR-FL44-PL60	123 042 KSE-30-35-D08-D11	124 628 DGE-KG-25-ZR-FL44
DGE-25-...-ZR-RF					
se servomotorem					
EMGA-60-P-G...-SAS-55	EMMS-AS-55-...	550 944 EAMM-A-F37-60G	529 944 MTR-FL44-PL60	123 042 KSE-30-35-D08-D11	534 394 DGE-KG-25-ZR-RF-FL44
s krokovým motorem					
EMGA-60-P-G...-SST-57	EMMS-ST-57-...	550 944 EAMM-A-F37-60G	529 944 MTR-FL44-PL60	123 042 KSE-30-35-D08-D11	534 394 DGE-KG-25-ZR-RF-FL44
DGE-40-...-ZR					
se servomotorem					
EMGA-80-P-G...-SAS-100	EMMS-AS-100-...	550 935 EAMM-A-F40-80G	533 139 MTR-FL64-PL80	123 845 KSE-40-66-D15-D20	124 629 DGE/DGEA-KG-40-ZR-FL64
s krokovým motorem					
EMGA-80-P-G...-SST-87	EMMS-ST-87-...	550 935 EAMM-A-F40-80G	533 139 MTR-FL64-PL80	123 845 KSE-40-66-D15-D20	124 629 DGE/DGEA-KG-40-ZR-FL64
DGE-40-...-ZR-RF					
se servomotorem					
EMGA-80-P-G...-SAS-100	EMMS-AS-100-...	550 947 EAMM-A-F47-80G	533 139 MTR-FL64-PL80	123 845 KSE-40-66-D15-D20	534 395 DGE-KG-40-ZR-RF-FL64
s krokovým motorem					
EMGA-80-P-G...-SST-87	EMMS-ST-87-...	550 947 EAMM-A-F47-80G	533 139 MTR-FL64-PL80	123 845 KSE-40-66-D15-D20	534 395 DGE-KG-40-ZR-RF-FL64

Pohony s ozubeným řemenem DGE

příslušenství

FESTO

Přípustné kombinace pohonů a motorů s axiální sadou – s převodkou					
převodovka	motor	axiální sada	axiální sada je složena z těchto částí:		
			příruba motoru	spojka	spojková skříň
					
typ	typ	č. dílu typ	č. dílu typ	č. dílu typ	č. dílu typ
DGE-63-...-ZR					
se servomotorem					
EMGA-120-P-G...-SAS-100	EMMS-AS-100-...	550 940 EAMM-A-F62-120G	550 990 EAMF-A-118-120G	123 853 KSE-65-90-D25-D25	124 630 DGE-KG-63-ZR-FL118
EMGA-120-P-G...-SAS-140	EMMS-AS-140-...	550 940 EAMM-A-F62-120G	550 990 EAMF-A-118-120G	123 853 KSE-65-90-D25-D25	124 630 DGE-KG-63-ZR-FL118
s krokovým motorem					
EMGA-80-P-G...-SST-87	EMMS-ST-87-...	550 938 EAMM-A-F62-80G	550 989 EAMF-A-118-80G	176 035 KSE-65-90-D20-D25	124 630 DGE-KG-63-ZR-FL118
DGE-63-...-ZR-RF					
se servomotorem					
EMGA-80-P-G...-SAS-100	EMMS-AS-100-...	550 951 EAMM-A-F87-80G	550 989 EAMF-A-118-80G	176 035 KSE-65-90-D20-D25	534 396 DGE-KG-63-ZR-RF-FL118
EMGA-120-P-G...-SAS-140	EMMS-AS-140-S-...	550 953 EAMM-A-F87-120G	550 990 EAMF-A-118-120G	123 853 KSE-65-90-D25-D25	534 396 DGE-KG-63-ZR-RF-FL118
EMGA-160-P-G...-SAS-140	EMMS-AS-140-M-...	550 955 EAMM-A-F87-160G	550 992 EAMF-A-118-160G	551 001 KSE-65-90-D25-D40	534 396 DGE-KG-63-ZR-RF-FL118
s krokovým motorem					
EMGA-80-P-G...-SST-87	EMMS-ST-87-...	550 951 EAMM-A-F87-80G	550 989 EAMF-A-118-80G	176 035 KSE-65-90-D20-D25	534 396 DGE-KG-63-ZR-RF-FL118

Pohony s ozubeným řemenem DGE

příslušenství

FESTO

Axiální sady EAMM-A-...

materiál:

těleso spojky, náboje spojky:

hliník

svěrná tělesa:

ocel, odolná proti korozi

příruba motoru:

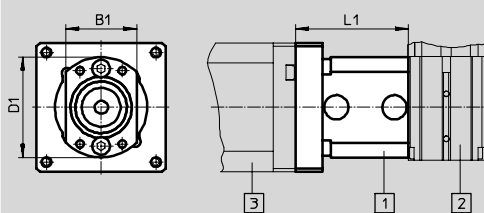
tvárný legovaný hliník

šrouby:

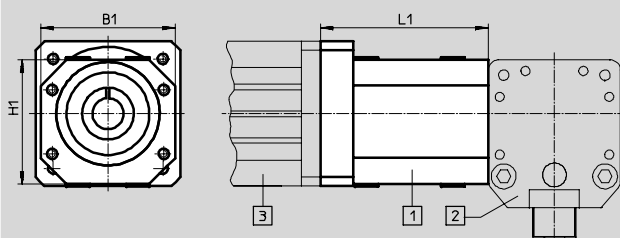
pozinkovaná ocel



EAMM-A-G-...



EAMM-A-F-...



Schématický náčrt:

- 1 axiální sada
- 2 pohon s ozubeným řemenem
- 3 motor

EAMM-A-...		G13-		G16-			G19-			F30-				
		40A	42A	40A	55A	42A	40A	55A	57A	55A	57A	70A	87A	60G
přenositelný krouticí moment	[Nm]	1		1			1,5			8	7,5	8		
moment setrvačnosti	[kgm ²]	0,13		0,13			0,47			6,1				
max. otáčky	[1/min]	12 000		12 000			8 000			8 000				
montážní poloha		libovolná												

EAMM-A-...		F37-					F40-				F47-			
		55A	57A	70A	87A	60G	70A	87A	100A	80G	87A	100A	140A	80G
přenositelný krouticí moment	[Nm]	8	7,5	8		17								17
moment setrvačnosti	[kgm ²]	6,1					42,3				42,3			
max. otáčky	[1/min]	8 000					6 500				6 500			
montážní poloha		libovolná												

EAMM-A-...		F62-				F87-					
		100A	140A	80G	120G	100A	140A	80G	120G	160G	
přenositelný krouticí moment	[Nm]	85	92	85	92	85	92	85	92	62	
moment setrvačnosti	[kgm ²]	417				417					
max. otáčky	[1/min]	4 500				4 500					
montážní poloha		libovolná									

Provozní a okolní podmínky		
teplota okolí	[°C]	0 ... 50
skladovací teplota	[°C]	-25 ... +60
stupeň krytí ¹⁾		IP40
relativní vlhkost vzduchu	[%]	0 ... 95

1) pouze v kombinaci s namontovaným motorem a namontovaným pohonem

Pohony s ozubeným řemenem DGE

příslušenství

FESTO

Rozměry a údaje pro objednávky						
typ	B1	H1	L1	hmotnost [g]	č. dílu	typ
EAMM-A-G13-40A	22	29	33,9	71	550 921	EAMM-A-G13-40A
EAMM-A-G13-42A			42,2	84	550 922	EAMM-A-G13-42A
EAMM-A-G16-40A		31	34,9	76	550 923	EAMM-A-G16-40A
EAMM-A-G16-42A			42,4	117	550 924	EAMM-A-G16-42A
EAMM-A-G16-55A			37,7	138	550 925	EAMM-A-G16-55A
EAMM-A-G19-40A	31	44,5	38,5	158	550 926	EAMM-A-G19-40A
EAMM-A-G19-55A			39,7	183	550 927	EAMM-A-G19-55A
EAMM-A-G19-57A			41	199	550 928	EAMM-A-G19-57A
EAMM-A-F30-55A	45	45	51,4	271	550 929	EAMM-A-F30-55A
EAMM-A-F30-57A			52,7	282	550 930	EAMM-A-F30-57A
EAMM-A-F30-70A			54,2	327	550 932	EAMM-A-F30-70A
EAMM-A-F30-87A			56,2	439	550 933	EAMM-A-F30-87A
EAMM-A-F30-60G			60,7	409	550 931	EAMM-A-F30-60G
EAMM-A-F37-55A	45	45	51,4	271	550 942	EAMM-A-F37-55A
EAMM-A-F37-57A			52,7	274	550 943	EAMM-A-F37-57A
EAMM-A-F37-70A			54,2	328	550 945	EAMM-A-F37-70A
EAMM-A-F37-87A			56,2	478	550 946	EAMM-A-F37-87A
EAMM-A-F37-60G			60,7	348	550 944	EAMM-A-F37-60G
EAMM-A-F40-70A	65	60	81,2	637	550 934	EAMM-A-F40-70A
EAMM-A-F40-87A			82,7	786	550 936	EAMM-A-F40-87A
EAMM-A-F40-100A			86,2	938	550 937	EAMM-A-F40-100A
EAMM-A-F40-80G			89,4	893	550 935	EAMM-A-F40-80G
EAMM-A-F47-87A	65	60	82,7	778	550 948	EAMM-A-F47-87A
EAMM-A-F47-100A			86,2	1 012	550 949	EAMM-A-F47-100A
EAMM-A-F47-140A			95,5	1 927	550 950	EAMM-A-F47-140A
EAMM-A-F47-80G			89,4	1 000	550 947	EAMM-A-F47-80G
EAMM-A-F62-100A	100	100	116,2	2 538	550 939	EAMM-A-F62-100A
EAMM-A-F62-140A			112	2 777	550 941	EAMM-A-F62-140A
EAMM-A-F62-80G			119	2 760	550 938	EAMM-A-F62-80G
EAMM-A-F62-120G			119	2 478	550 940	EAMM-A-F62-120G
EAMM-A-F87-100A	100	100	116,2	2 563	550 952	EAMM-A-F87-100A
EAMM-A-F87-140A			112	2 635	550 954	EAMM-A-F87-140A
EAMM-A-F87-80G			119	2 803	550 951	EAMM-A-F87-80G
EAMM-A-F87-120G			119	2 725	550 953	EAMM-A-F87-120G
EAMM-A-F87-160G			151	5 237	550 955	EAMM-A-F87-160G

-  - upozornění

Přípustné kombinace pohonů
a motorů → 72

Pohony s ozubeným řemenem DGE

příslušenství

FESTO

Patková upevnění HP

(objednací kód F)

materiál:

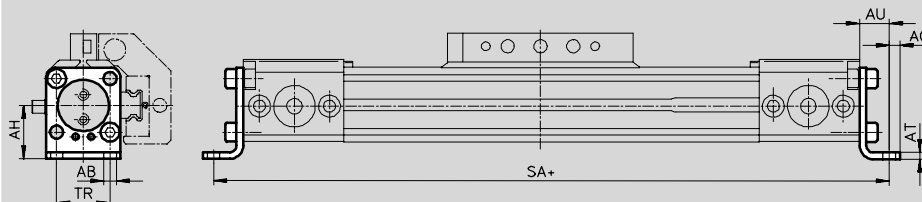
pozinkovaná ocel

prosté mědi, PTFE a silikonu

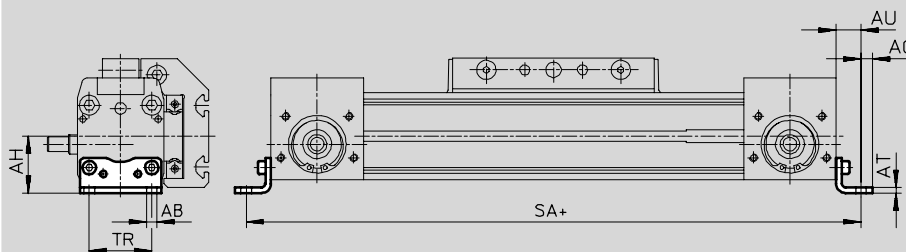


HP-25

DGE-8-...-18



DGE-25-...-63



+ = přičíst zdvih

Rozměry a údaje pro objednávky

pro velikost	AB Ø	AH	AO	AT	AU	TR
8	3,4	13,8	3	2	9	13
12	3,4	16,5	3	2	9	18,6
18	5,5	24	4,8	3	13,3	24
25	5,5	29,5	6	3	13	32,5
40	6,6	46	8,5	5	17,5	45
63	11	69	13,5	6	28	75

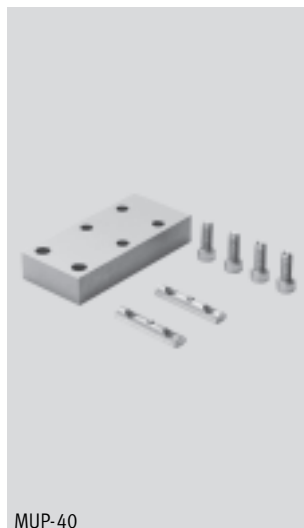
pro velikost	SA				hmotnost [g]	č. dílu	typ
	pro DGE-ZR/DGE-ZR-KF		pro DGE-ZR-RF				
	GK	GV	GK	GV			
8	198	-	-	-	17	158 470	HP-8
12	234	-	-	-	23	158 471	HP-12
18	308,6	388,6	-	-	70	158 472	HP-18
25	398	498	440	535	61	150 731	HP-25
40	604	774	673	813	188	150 733	HP-40
63	938	1188	1 076	1 306	305	150 735	HP-63

Pohony s ozubeným řemenem DGE

příslušenství

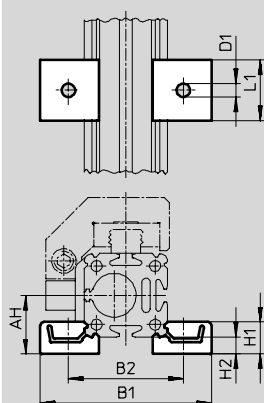
Mezipodpory MUP
(objednávací kód M)

materiál:
pozinkovaná ocel
prosté mědi, PTFE a silikonu

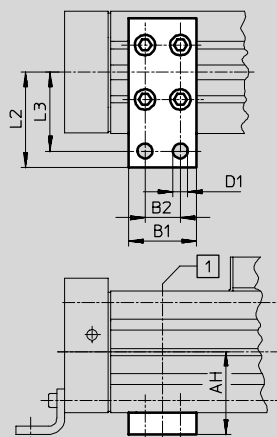


MUP-40

DGE-8-...-25



DGE-40-...-63



1 poloha mezipodpory
na profilu je libovolná

Rozměry a údaje pro objednávky

pro velikost	AH	B1	B2	D1 Ø	H1	H2	L1	L2	L3	hmotnost [g]	č. dílu	typ
8	13,8	40,5	28,5	3,5	8	4	15	-	-	8	160 909	MUP-8/12
12	16,5	46	34	3,5	8	4	15	-	-	8	160 909	MUP-8/12
18	24	70,5	47	5,5	13	7	25	-	-	33	150 736	MUP-18/25
25	29,5	81	58	5,5	13	7	25	-	-	33	150 736	MUP-18/25
40	46	35	22	6,6	-	-	-	47	40	126	150 738	MUP-40
63	69	50	26	11	-	-	-	77	65	340	150 800	MUP-63

Pohony s ozubeným řemenem DGE

příslušenství

Patkové upevnění HHP

pro vedení pro velké zátěže

(objednací kód F)

materiál:

pozinkovaná ocel



Mezipodpory MUP

pro vedení pro velké zátěže

(objednací kód M)

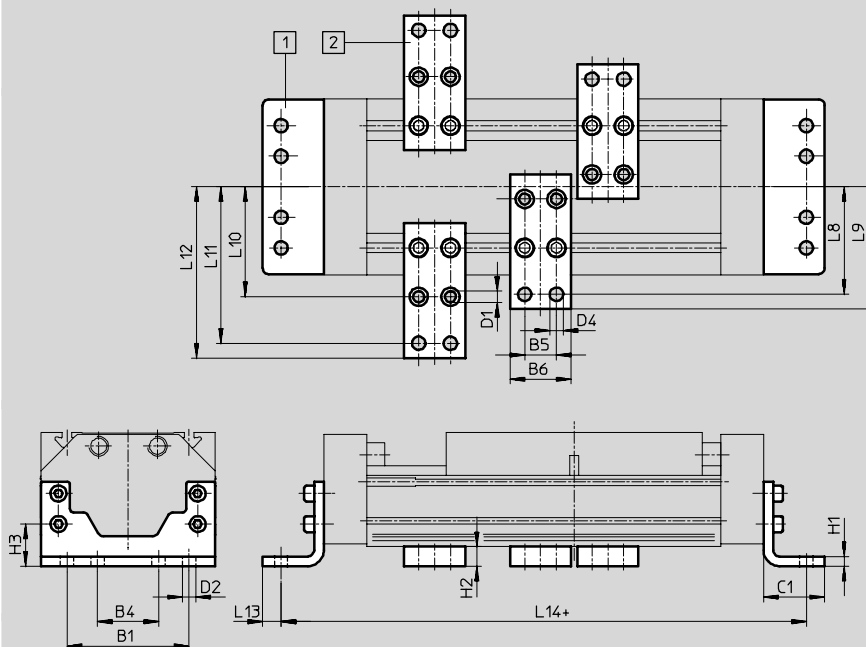
materiál:

pozinkovaná ocel

prosté mědi, PTFE a silikonu



DGE...-HD18/-HD25/-HD40



- 1 patkové upevnění HHP
- 2 mezipodpora MUP

+ = přičíst zdvih

Rozměry a údaje pro objednávky

pro vedení pro velké zátěže	B1	B4	B5	B6	C1	D1	D2	D4	H1	H2	H3
HD18	80	40	22	35	34	5,5	6,6	6,6	8	14	26,8
HD25	100	50	26	50	50	9	11	11	8	16	34,5
HD40	140	70	26	50	50	9	11	11	10	16	37

pro vedení pro velké zátěže	L8	L9	L10	L11	L12	L13	L14	hmotnost [g]	č. dílu	typ
HD18	68	75	64	92	99	9	290	357	161 993	HHP-18
								126	150 738	MUP-40
HD25	88	100	90	128	140	15	380	794	161 994	HHP-25
								347	150 739	MUP-50
HD40	108	120	110	148	160	15	424	1 318	161 995	HHP-40
								347	150 739	MUP-50

Pohony s ozubeným řemenem DGE

příslušenství

FESTO

Tlumiče nárazu YSR-...-C

(objednací kód: C)

materiál:

těleso: pozinkovaná ocel
přístnice: silně legovaná ocel
těsnění: polyurethan
prosté mědi, PTFE a silikonu



 upozornění

tlumič nárazu YSRW s progresivní charakteristikou → internet: ysrw

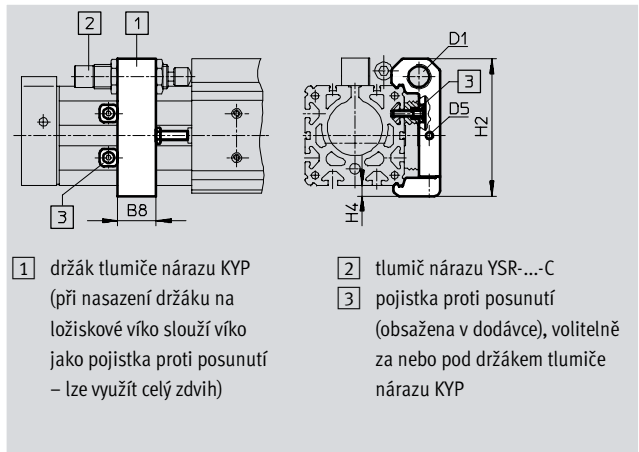
Údaje pro objednávky		č. dílu	typ
pro velikost	hmotnost [g]		
8	9	158 981	YSR-5-5-C
12	9	158 981	YSR-5-5-C
18	30	34 571	YSR-8-8-C
25	70	34 572	YSR-12-12-C
40	140	34 573	YSR-16-20-C
63	240	34 574	YSR-20-25-C

Držáky tlumičů nárazu KYP

(objednací kód: C)

materiál:

držák: hliník
trubka: ocel, nerezová



- 1 držák tlumiče nárazu KYP (při nasazení držáku na ložiskové víko slouží jako pojistka proti posunutí – lze využít celý zdvih)
- 2 tlumič nárazu YSR-...-C
- 3 pojistka proti posunutí (obsažena v dodávce), volitelně za nebo pod držákem tlumiče nárazu KYP

Rozměry a údaje pro objednávky							č. dílu	typ
pro velikost	B8	D1	D5	H2	H4	hmotnost [g]		
8	8	M8x1	M3	31,5	3	36	158 905	KYP-8
12	11	M8x1	M4	37	3	44	158 906	KYP-12
18	14	M12x1	M4	50,5	4,5	66	158 907	KYP-18
25	19	M16x1	M5	69,5	6	95	158 908	KYP-25
40	32	M22x1,5	M5	102	8	209	158 910	KYP-40
63	44	M26x1,5	M10	152,5	11,5	609	158 912	KYP-63

Pohony s ozubeným řemenem DGE

příslušenství

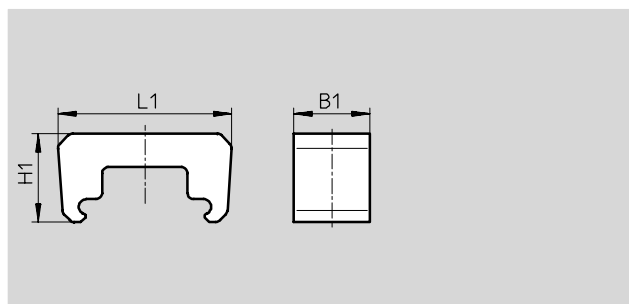
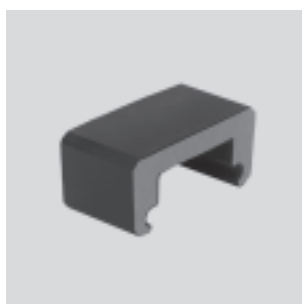
FESTO

Nouzové pružné dorazy NPE


(objednací kód: A)

materiál:

polyuretan



Rozměry a údaje pro objednávky						
pro velikost	B1	L1	H1	hmotnost [g]	č. dílu	typ
18	15	43,1	28,5	6	193 901	NPE-18
25	25	57	29	12	193 902	NPE-25
40	40	80,5	36	41	193 904	NPE-40
63	60	128,6	55	152	193 906	NPE-63

-  upozornění

Nouzový pružný doraz lze použít v kombinaci s držákem tlumiče nárazu KYP → 81 (závitový kolík a matice nejsou nutné)

Tlumiče nárazu DG-GA

pro chráněné provedení GA

(objednací kód: E)

materiál:

těleso: pozinkovaná ocel,

pístnice: silně legovaná ocel

těsnění: polyurethan

prosté mědi, PTFE a silikonu



Údaje pro objednávky			
pro velikost	hmotnost [g]	č. dílu	typ
25	70	192 875	DG-GA-25-YSR
40	140	192 877	DG-GA-40-YSR

Pohony s ozubeným řemenem DGE

příslušenství

Sady tlumičů nárazu YHD

pro vedení pro velké zátěže
(objednací kód: D)

materiál:

těleso: pozinkovaná ocel

těsnění: TPE-U(PU) NBR

prostě mědi, PTFE a silikonu



Údaje pro objednávky			
pro vedení pro velké zátěže	hmotnost [g]	č. dílu	typ
HD18	203	174 544	YHD-18
HD25	293	174 545	YHD-25
HD40	515	174 546	YHD-40

Pohony s ozubeným řemenem DGE

příslušenství

Držáky čidel HWS

pro indukční čidla
(objednací kód: T)

materiál:

pozinkovaná ocel



Spínací lišty SF

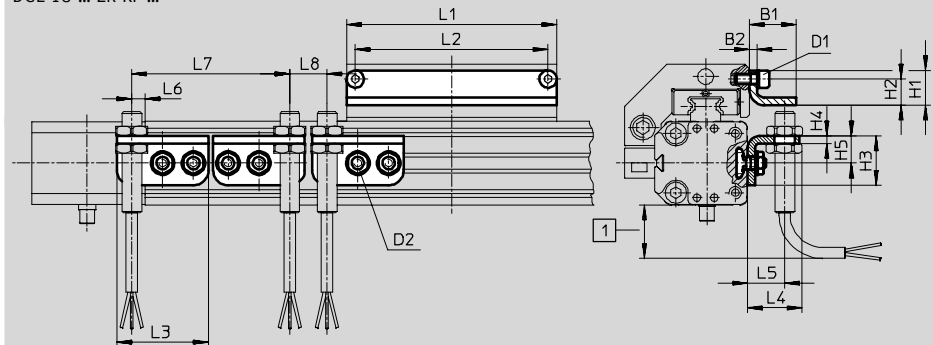
(objednací kód: L)

materiál:

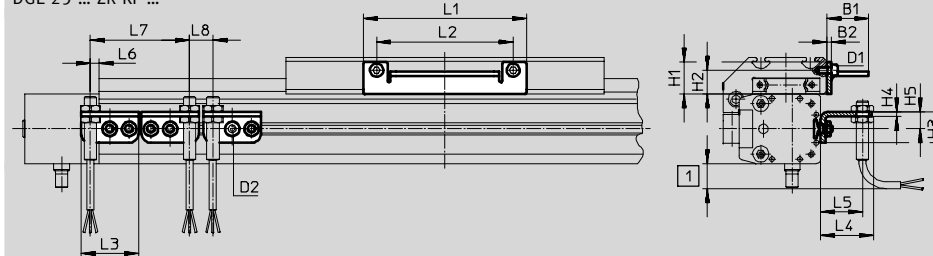
pozinkovaná ocel



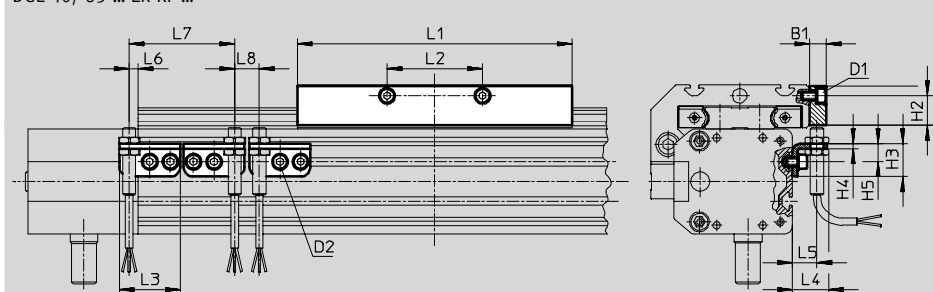
DGE-18-...-ZR-KF-...



DGE-25-...-ZR-KF-...



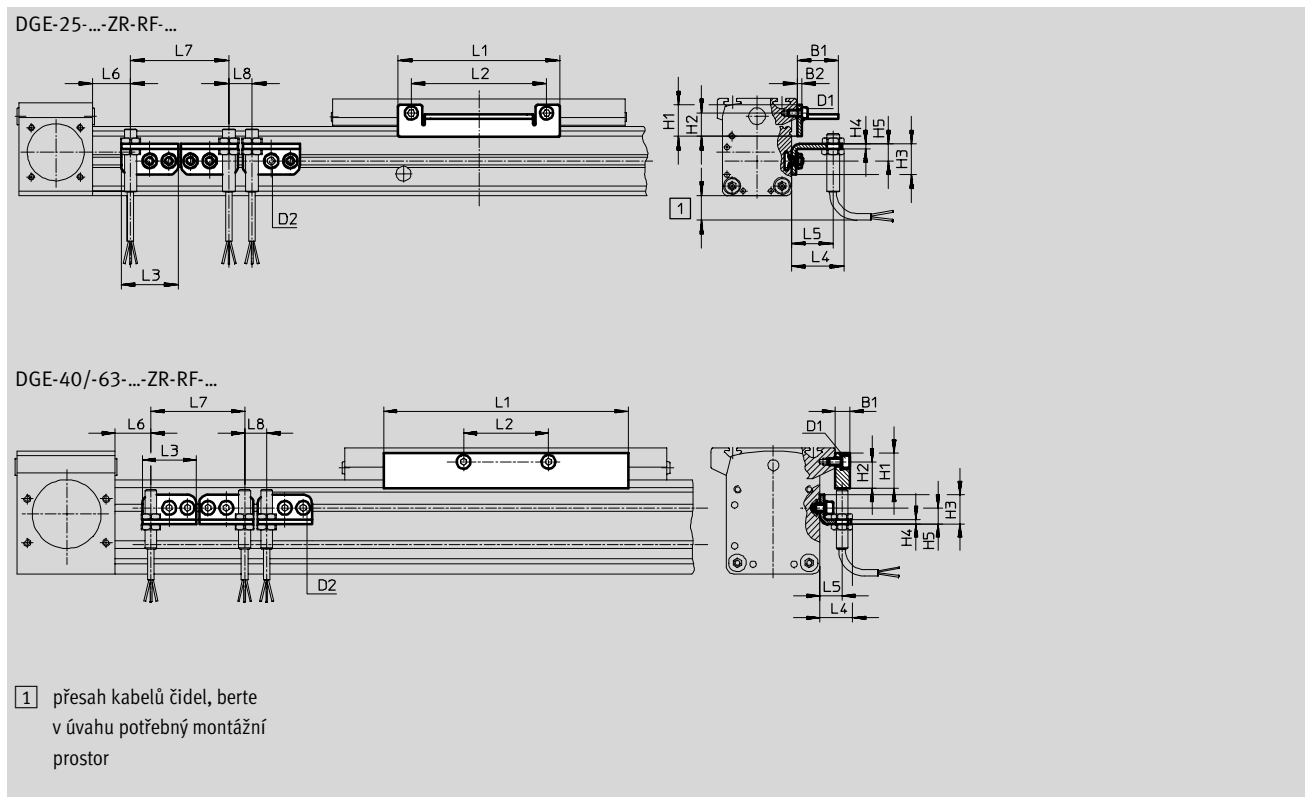
DGE-40/-63-...-ZR-KF-...



1 přesah kabelů čidel, berte v úvahu potřebný montážní prostor

Pohony s ozubeným řemenem DGE

příslušenství




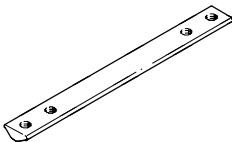


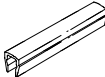
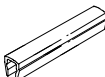
Rozměry a údaje pro objednávky														
pro velikost	D1	D2	B1	B2	H1	H2	H3	H4	H5	L1	L2	L3	L4	L5
18	M4	M5	19	3	14	10,5	20	3	11	85	78	37	22,5	15
25	M5	M5	27	3	20,5	15,3	20	3	11	105	88	37	34,5	27
40	M5	M5	10	-	24	18	20	3	11	167	58	37	22,5	15
63	M8	M5	10	-	35	25	20	3	11	230	72	37	22,5	15

pro velikost	L6			L7 min.	L8 min.	hmotnost [g]	č. dílu	typ
	DGE-ZR-KF max.	DGE-ZR-RF GK	GV					
18	5,5	-	-	64	15	30	188 968	HWS-18/25-M8
						60	188 964	SF-18
25	5,5	43,5	91	64	15	30	540 780	HWS-25-MAB-M8
						80	540 430	SF-25-MAB
40	5,5	68,5	138,5	64	15	40	188 969	HWS-40-M8
						310	188 966	SF-40
63	5,5	117	232	64	15	40	188 970	HWS-63-M8
						630	188 967	SF-63

Pohony s ozubeným řemenem DGE

příslušenství

FESTO

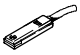
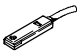
Údaje pro objednávky				technické údaje → internet		
	pro velikost	poznámka	objednací kód	č. dílu	typ	PE ¹⁾
kameny do drážky NST						
	18, 25	pro upevňovací drážku/profilovou drážku	Y	526 091	NST-HMV-M4	1
	40			150 914	NST-5-M5	1
	63			150 915	NST-8-M6	1
	HD18, HD25	pro vedení pro velké zátěže: upevňovací drážka	Y	150 914	NST-5-M5	1
	HD40			150 915	NST-8-M6	1
	HD18	pro vedení pro velké zátěže: HD dole	U	150 914	NST-5-M5	1
	HD25, HD40			150 915	NST-8-M6	1
kameny do drážky NSTL						
	25	pro saně	X	158 410	NSTL-25	1
	40			158 412	NSTL-40	1
	63			158 414	NSTL-63	1
	HD18	pro vedení pro velké zátěže: saně	X	161 020	NSTH-18	1
	HD25			161 021	NSTH-25	1
	HD40			161 022	NSTH-40	1
středící kolíky/dutinky ZBS/ZBH						
	8 ... 18	pro saně	Z	150 928	ZBS-5	10
	25 ... 63			150 927	ZBH-9	10
středová upevnění SLZZ						
	HD18	pro vedení pro velké zátěže: saně	Q	150 901	SLZZ-25/16	1
	HD25					
	HD40					
krycí lišta do drážky ABP						
	40	pro upevňovací drážku	B	151 681	ABP-5	2
	63	po 0,5 m		151 682	ABP-8	
	HD18, HD25	pro upevňovací drážky na saních		151 681	ABP-5	
	HD40	a dole, po 0,5 m		151 682	ABP-8	
krycí lišta do drážky ABP-S						
	8 ... 63	pro drážku pro čidla po 0,5 m	S	151 680	ABP-5-S	2
	25	pro upevňovací drážku u DGE-ZR-RF	B			

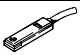
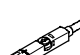
1) množství v balení



Pohony s ozubeným řemenem DGE



příslušenství

FESTO

Údaje pro objednávky – čidla do drážky T, jazýčková relé						technické údaje → internetsme	
	upevnění	spínací výstup	elektrické připojení	délka kabelu [m]	č. dílu	typ	
spínací							
	podélně nasunovací do drážky T, vestavné do profilu válce	kontaktní	kabel, 3 vodiče	2,5	150 855	SME-8-K-LED-24	
			konektor M8x1, 3 piny	0,3	150 857	SME-8-S-LED-24	
rozpínací							
	podélně nasunovací do drážky T, vestavné do profilu válce	kontaktní	kabel, 3 vodiče	7,5	160 251	SME-8-O-K-LED-24	

Údaje pro objednávky – čidla do drážky T, polovodičová						technické údaje → internetsmt	
	upevnění	spínací výstup	elektrické připojení	délka kabelu [m]	č. dílu	typ	
spínací							
	podélně nasunovací do drážky T, vestavné do profilu válce	PNP	kabel, 3 vodiče	2,5	175 436	SMT-8-PS-K-LED-24-B	
			konektor M8x1, 3 piny	0,3	175 484	SMT-8-PS-S-LED-24-B	
rozpínací							
	nasazuje se shora do drážky, vestavné do profilu válce	PNP	kabel, 3 vodiče	7,5	543 873	SMT-8M-PO-24V-K7,5-OE	

Údaje pro objednávky – indukční čidla M8					technické údaje → internetsien		
	elektrické připojení		spínací výstup	LED	délka kabelu [m]	č. dílu	typ
	kabelem	konektor M8					
spínací							
	3 vodiče	–	PNP	■	2,5	150 386	SIEN-M8B-PS-K-L
	–	3 piny	PNP	■		150 387	SIEN-M8B-PS-S-L
rozpínací							
	3 vodiče	–	PNP	■	2,5	150 390	SIEN-M8B-PO-K-L
	–	3 piny	PNP	■		150 391	SIEN-M8B-PO-S-L

Údaje pro objednávky – spojovací kabely				technické údaje → internetnebu		
	elektrické připojení vlevo	elektrické připojení vpravo	délka kabelu [m]	č. dílu	typ	
	přímá zásuvka, M8x1, 3 piny	kabel, volný konec, 3 vodiče	2,5	541 333	NEBU-M8G3-K-2.5-LE3	
			5	541 334	NEBU-M8G3-K-5-LE3	
	úhlová zásuvka, M8x1, 3 piny	kabel, volný konec, 3 vodiče	2,5	541 338	NEBU-M8W3-K-2.5-LE3	
			5	541 341	NEBU-M8W3-K-5-LE3	