

Přímočaré pohony DGC

FESTO



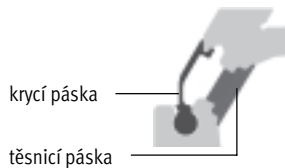
Přímočaré pohony DGC

technické údaje

FESTO

Všeobecné údaje

- šetří místo – krátká montážní délka při daném zdvíhu
- zátěž a přípravky lze montovat přímo na saně
- tři volitelné druhy tlumení:
 - pružné dorazy
 - pneumatické tlumení
 - hydraulické tlumení
- všechna nastavení jsou možná z jedné strany:
 - jemné nastavení koncových poloh
 - seřízení polohy čidla
 - upevnění pohonů
 - regulace rychlosti
 - pneumatické tlumení v koncových polohách
- systém těsnění
 - dlouhé zdvihy bez omezení
 - téměř bez úniků



- volitelné: mazivo NSF-H1 pro potravinářství

Za určitých podmínek lze přímočarý pohon používat v potravinářství.

Další informace www.festo.com/sp

→ Anwenderdokumentation

Pro potravinářství nejsou schválené:

- DGC-...-GP (chráněné provedení)
- DGC-... s namontovanými tlumiči nárazu

Varianty vedení

kompaktní provedení DGC-K



- Ø pístu 18 ... 80 mm
- zdvih 1 ... 8500 mm
- o 30 % štíhlejší než DGC-G
- nízká pohybující se vlastní hmotnost
- symetrická konstrukce

základní provedení DGC-G



- Ø pístu 8 ... 63 mm
- zdvih 1 ... 8500 mm
- vůle vedení = 0,2 mm
- pro malou zátěž
- charakteristika chodu při zatížení krouticím momentem = střední

kluzné vedení DGC-GF



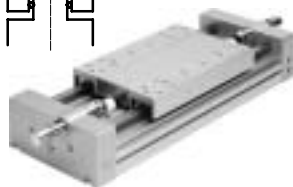
- Ø pístu 18 ... 63 mm
- zdvih 1 ... 8500 mm
- vůle vedení = 0,05 mm
- pro malou a střední zátěž
- charakteristika chodu při zatížení krouticím momentem = střední

vedení v kuličkových oběžných pouzdech DGC-KF



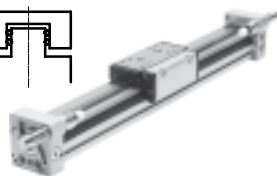
- Ø pístu 8 ... 63 mm
- zdvih 1 ... 8500 mm
- vůle vedení = 0 mm
- pro střední a velkou zátěž
- přesná montážní poloha díky saním z ušlechtilé oceli
- charakteristika chodu při zatížení krouticím momentem = velmi dobrá

vedení pro velké zátěže DGC-HD



- Ø pístu 18, 25, 40 mm
- zdvih 10 ... 5000 mm
- vůle vedení = 0 mm
- pro velké zátěže
- charakteristika chodu při zatížení krouticím momentem = velmi dobrá

vodící jednotky DGC-FA



- bez pohonu
- Ø pístu 8 ... 63 mm
- zdvih 1 ... 8500 mm
- vůle vedení = 0 mm
- přesné vedení, vhodné pro DGC-KF, lze použít jako část stroje nebo jako zdvojené vedení k DGC-KF

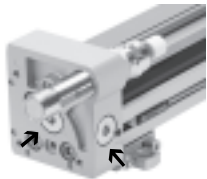
Přímočaré pohony DGC

technické údaje

FESTO

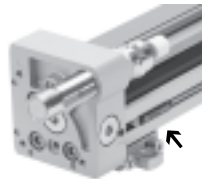
Mnohostrannost

1 přívody stlačeného vzduchu



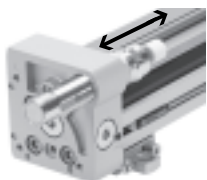
- volitelně ze 2 směrů (z čela a zepředu)
- pro DGC-G/DGC-GF/DGC-KF

2 G/H/I/J – čidla



- čidla lze plně zapustit do drážky bez přesahu, kabel lze instalovat do drážky pod druhým čidlem (projde hloubkou drážkou)
- pro DGC-G/DGC-GF/DGC-KF

3 jemné nastavení koncových poloh



- 0 ... 25 mm na každé straně
- pro DGC-GF/DGC-KF/DGC-FA

4 M – upevnění za profil



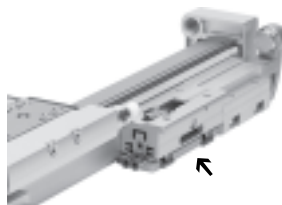
- upevnění za profil zůstává při demontáži pohonu na základní desce, demontáž a montáž trvají velmi krátce, protože není nutné nic znovu seřizovat.
- pro DGC-G/DGC-GF/DGC-KF/DGC-FA

5 YWZ – mechanické omezení koncových poloh



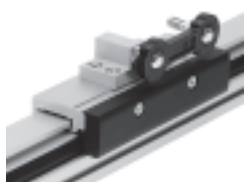
- pro nastavení zdvíhu, např. při změnách formátu
- koncový doraz lze namontovat na libovolné místo v rámci zdvíhu.
- pro DGC-GF/DGC-KF/DGC-FA

6 Z1/Z2/Z3 – modul pro mezipolohy



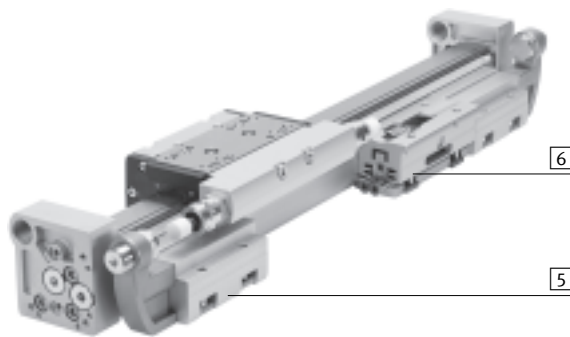
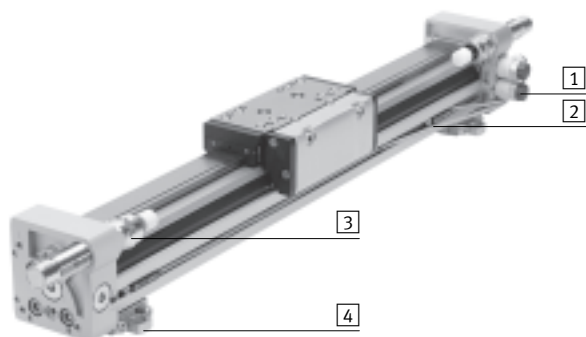
- umožňuje variabilní mezipolohy
- modul lze namontovat na libovolné místo
- opakovatelná přesnost (0,02 mm) s vysokou dynamikou
- pro DGC-KF

FK – unášec



- vyrovnává nepřesnosti při montáži přímočarého pohonu a vnějšího vedení
- max. vybočení 2,5 mm
- pro DGC-G

Příklad



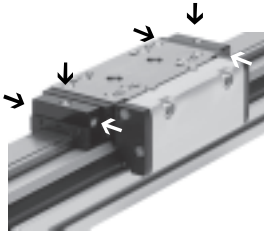
Přímočarý pohony DGC

technické údaje

FESTO

Volitelné

C – centrální mazání



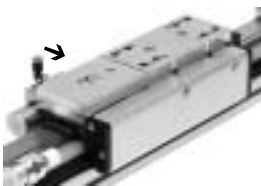
S mazacím adaptérem lze vedení přímočarého pohonu DGC-KF trvale mazat prostřednictvím poloautomatického či plně automatického mazacího zařízení, čehož lze využívat v úlohách ve vlhkém či mokřém prostředí.

Adaptéry jsou určeny pro oleje a tuky.

- pro písty o \varnothing 25, 32, 40, 63 mm
- pro DGC-KF
- připojení:
 - na obou stranách saní
 - na každé straně na třech místech (vpředu, nahoře, vzadu)

technické údaje → 52

1H-PN – brzda



- provedení s jedním kanálem, k zadržení zátěže
- spolehlivé zadržení je zaručeno, protože síly působí přímo na saně
- u velikostí 40 a 50 je přípustný omezený počet nouzových zastavení

- pro písty o \varnothing 25, 32, 40, 50 mm
- pro DGC-KF

technické údaje → 49

DL – připojení stlačeného vzduchu na jedné straně vlevo nebo na obou stranách

Standardně má přímočarý pohon napájení z jedné strany, tj. vpravo, nebo z obou stran.

Pokud při objednávání stavebnice výrobků zadáte objednávací kód DL, lze přímočarý pohon napájet z jedné strany, a to levé, nebo z obou stran.

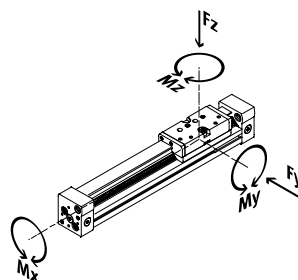
- pro písty o \varnothing 18, 25, 32, 40, 50, 63 mm
- pro DGC-G, DGC-GF, DGC-KF

Přímočaré pohony DGC

technické údaje

FESTO

Varianty výrobku




	Ø pístu [mm]	teoretická síla při 6 barech [N]	vlastnosti vedení					→ strana/ internet
			Fy [N]	Fz [N]	Mx [Nm]	My [Nm]	Mz [Nm]	
kompaktní provedení DGC-K								
	18	153	–	120	0,8	11	1	dgc-k
	25	295	–	330	1,2	20	3	
	32	483	–	480	1,9	40	5	
	40	754	–	800	3,8	60	8	
	50	1178	–	1200	6	120	15	
	63	1870	–	1600	5,7	150	24	
	80	3016	–	2500	30,6	400	100	
základní provedení DGC-G								
	8	30	150	150	0,5	2	2	6
	12	68	300	300	1,3	5	5	
	18	153	70	340	1,9	12	4	
	25	295	180	540	4	20	5	
	32	483	250	800	9	40	12	
	40	754	370	1100	12	60	25	
	50	1178	480	1600	20	150	37	
	63	1870	650	2000	26	150	48	
kluzné vedení DGC-GF								
	18	153	440	540	3,4	20	8,5	22
	25	295	640	1300	8,5	40	20	
	32	483	900	1800	15	70	33	
	40	754	1380	2000	28	110	54	
	50	1178	1500	2870	54	270	103	
	63	1870	2300	4460	96	450	187	
vedení v kuličkových oběžných pouzdech DGC-KF								
	8	30	300	300	1,7	4,5	4,5	42
	12	68	650	650	3,5	10	10	
	18	153	1850	1850	16	51	51	
	25	295	3050	3050	36	97	97	
	32	483	3310	3310	54	150	150	
	40	754	6890	6890	144	380	380	
	50	1178	6890	6890	144	634	634	
	63	1870	15200	15200	529	1157	1157	
vedení pro velké zátěže DGC-HD								
	18	153	3650	3650	140	275	275	dgc-hd
	25	295	5600	5600	300	500	500	
	40	754	13000	13000	900	1450	1450	

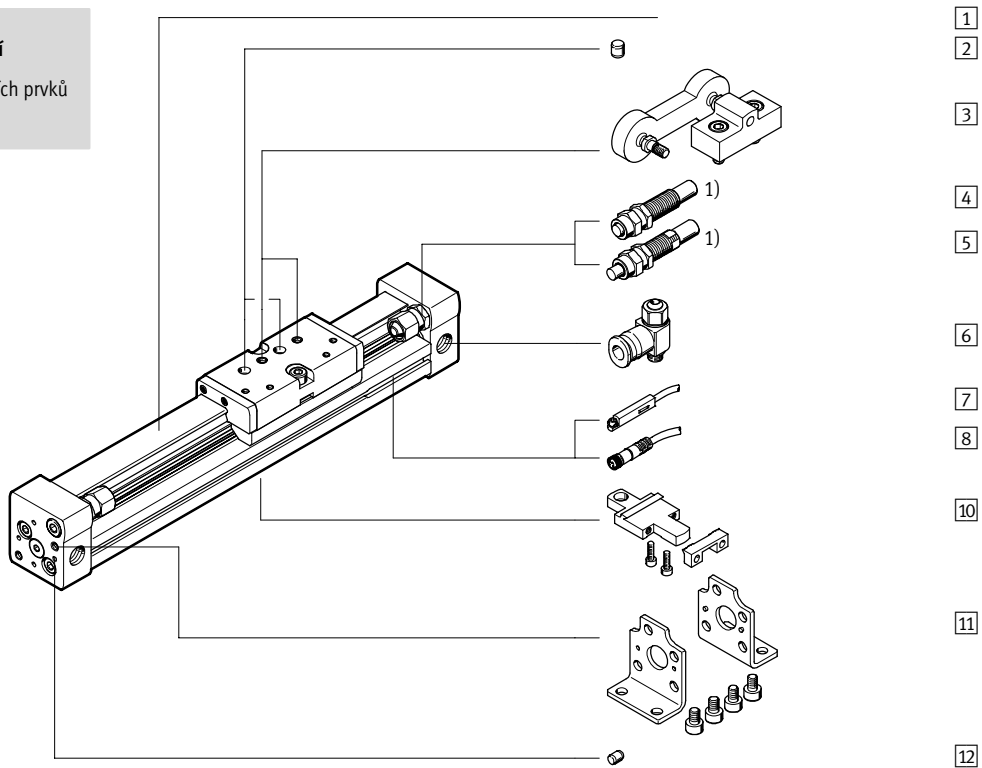
Přímočaré pohony DGC-G

přehled periférií

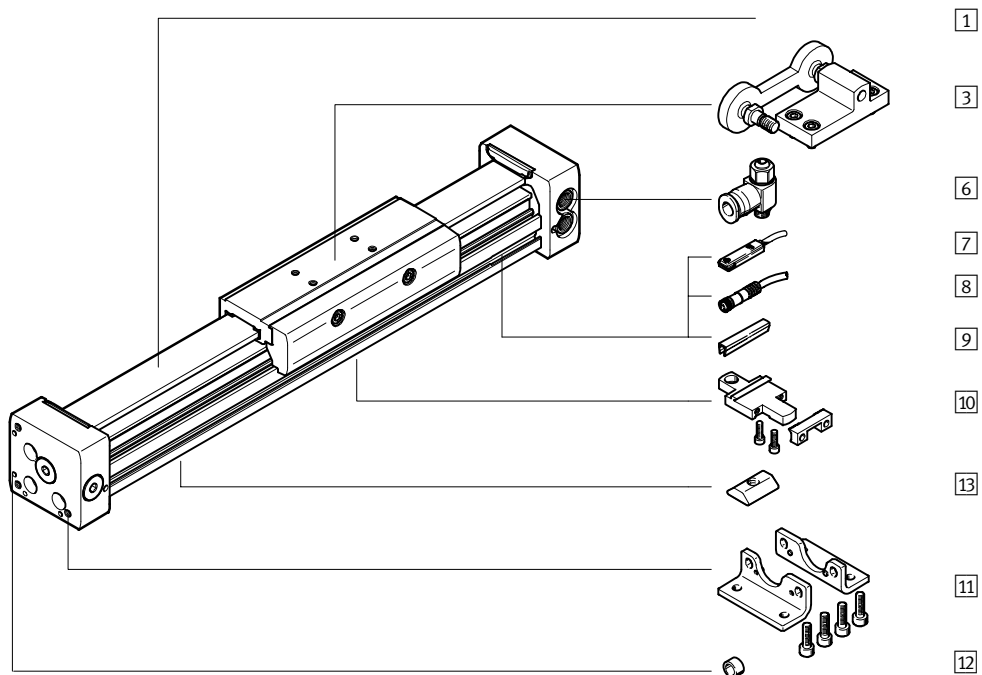


DGC-8/-12

 upozornění
1) Provoz bez tlumicích prvků není přípustný.



DGC-18 ... 63



Přímočaré pohony DGC-G

přehled periferií

FESTO

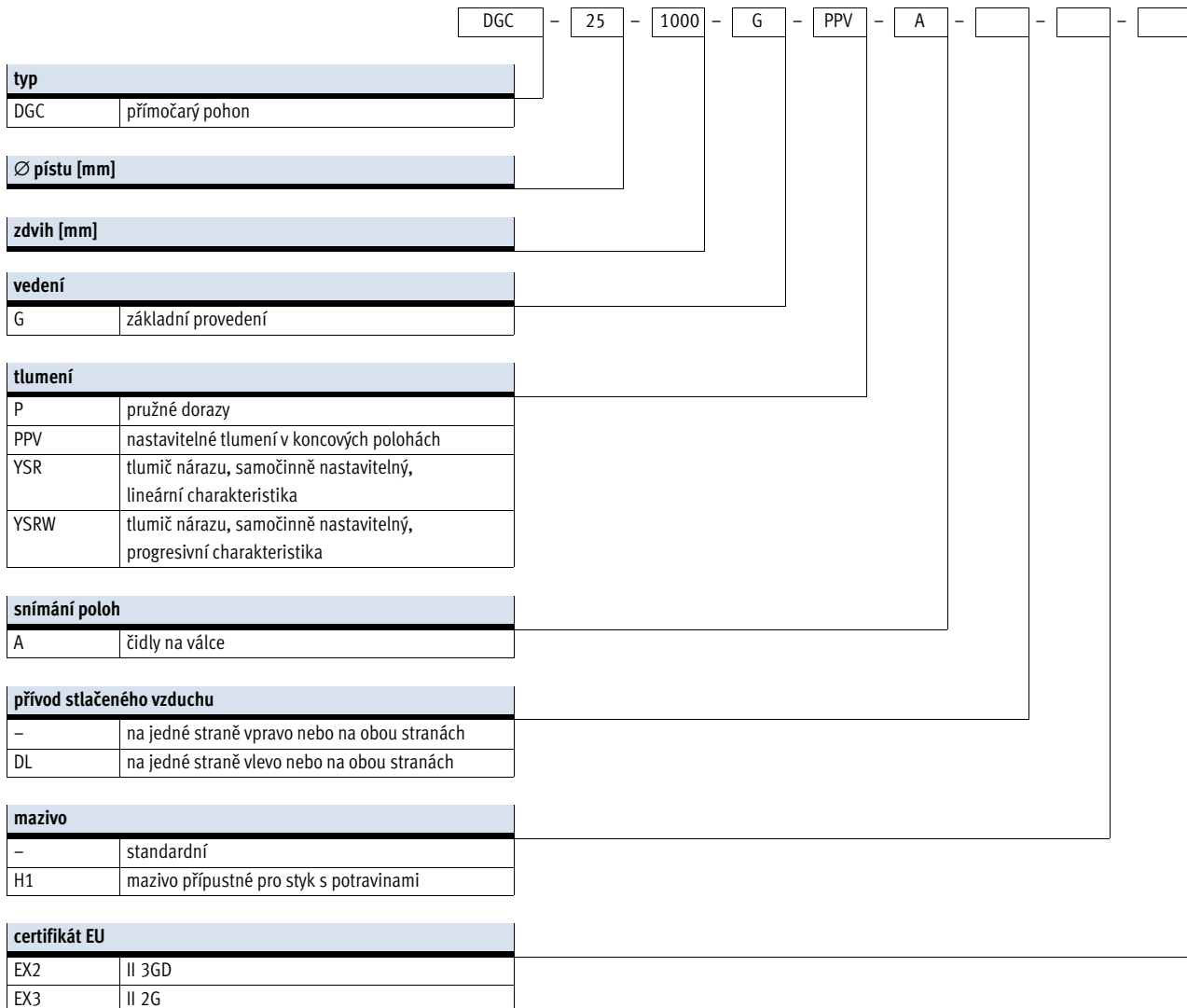
Varianty a příslušenství			
typ/objednávací kód	pro Ø pístu	popis	→ strana/internet
1) přímočaré pohony DGC-G	8 ... 63	přímočarý pohon bez příslušenství, základní provedení	10
2) středící kolíky ¹⁾ ZBS	8, 12	pro vystředění zátěže a montážních dílů na saních	78
3) unášec FK	8 ... 63	vyrovnává nepřesnosti při montáži přímočarého pohonu a vnějšího vedení	72
- tlumení P	8, 12	pružné dorazy; používá se pouze při malých rychlostech	21
- tlumení PPV	18 ... 63	nastavitelné pneumatické tlumení v koncových polohách, používá se pouze při středních rychlostech	21
4) tlumiče nárazu YSR	8, 12	samočinně nastavitelný hydraulický tlumič nárazu, pružina pro návrat do základní polohy a lineární charakteristika tlumení	21
5) tlumiče nárazu YSRW	8, 12	samočinně nastavitelný hydraulický tlumič nárazu, pružina pro návrat do základní polohy a progresivní charakteristika tlumení	21
6) jednosměrné škrtkové ventily GRLA	8 ... 63	pro regulaci rychlosti	79
7) přibližovací čidla G/H/I/J	8 ... 63	ke snímání polohy saní	79
8) spojovací kabely V	8 ... 63	čidly na válce	80
9) krycí lišty do drážky L	18 ... 63	k ochraně před znečištěním a pro upevnění kabelu čidla	78
10) upevnění za profil M	8 ... 63	snadné a přesné možnosti upevnění rybinovou drážkou	70
11) patková upevnění F	8 ... 63	pro upevnění za koncové víko	68
12) středící kolíky/dutinky ZBS/ZBH	8, 12, 50, 63	pro vystředění pohonu bez patkového upevnění (na vlastní konstrukci)	78
13) kameny do drážky B	25 ... 63	pro upevnění montážních dílů	78

1) obsaženo v dodávce pohonu

Přímočaré pohony DGC-G

typové značení

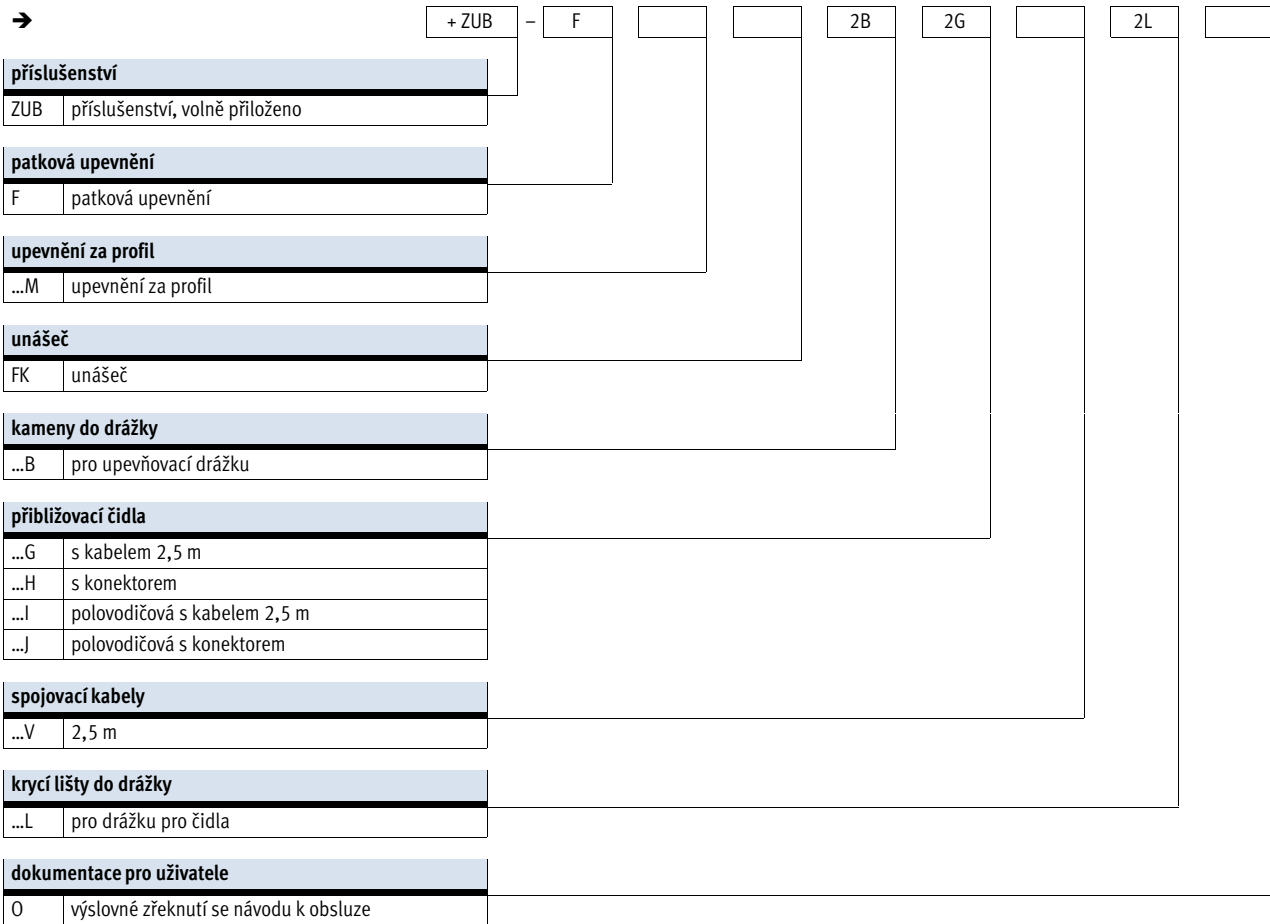
FESTO



Přímočaré pohony DGC-G

typové značení

FESTO

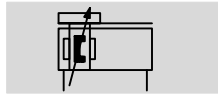


Přímočaré pohony DGC-G


technické údaje

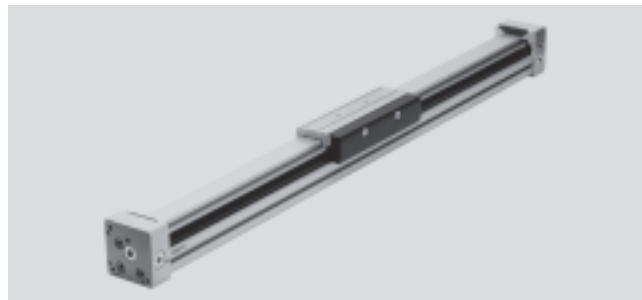
FESTO



funkce



 www.festo.com

 **servis oprav**



-  - průměr
8 ... 63 mm
-  - délka zdvihu
1 ... 8500 mm

Obecné technické údaje								
Ø pístu	8	12	18	25	32	40	50	63
konstrukce	bezpístnicový pohon							
princip unášeče	válec se zářezem, s mechanickým spojením							
vedení	základní provedení							
způsob činnosti	dvojčinný							
zdvih [mm]	1 ... 1500	1 ... 2000	1 ... 3000	1 ... 8500			1 ... 5000	
připojení pneumatiky	M5			G $\frac{1}{8}$		G $\frac{1}{4}$		G $\frac{3}{8}$
tlumení → 13								
DGC-...-P	pružné dorazy		-					
DGC-...-PPV	-		nastavitelné tlumení na obou stranách					
DGC-...-YSR...	samočinně nastavitelné na obou stranách		-					
délka tlumení s tlumením PPV [mm]	-		16,5	15,5	17,5	29,5	29,8	31,1
max. rychlost [m/s]	1	1,2	3					
snímání poloh	čidly na válce							
upevnění	upevnění za profil							
	patková upevnění							
	přímé upevnění							
montážní poloha	libovolná							

! upozornění: Tento výrobek odpovídá ISO 1179-1 a ISO 228-1.

Provozní a okolní podmínky								
Ø pístu	8	12	18	25	32	40	50	63
provozní tlak [bar]	2,5 ... 8		2 ... 8			1,5 ... 8		
provozní médium	stlačený vzduch dle normy ISO 8573-1:2010 [7:-:-]							
upozornění k provoznímu/ řídicímu médiu	mazaný provoz je možný (od mazání pak již nelze upustit!)							
teplota okolí ¹⁾ [°C]	+5 ... +60	-10 ... +60						
potravinářská nezávadnost ²⁾	podle prohlášení výrobce							
odolnost korozi KBK ³⁾	2							

1) Berte ohled na rozsah použitých čidel.

2) Další informace www.festo.com/sp → Anwenderdokumentation.

3) Třída odolnosti korozi 2 dle normy Festo 940 070:

konstrukční díly s mírnějšími nároky na odolnost korozi. Vnější viditelné části s požadavky především na vzhled povrchu, který je vystaven přímému kontaktu s okolní pro průmysl běžnou atmosférou, respektive látkami, jako jsou chladicí látky a maziva.

Síly [N] a energie nárazu [J]								
Ø pístu	8	12	18	25	32	40	50	63
teoretická síla při 6 barech	30	68	153	295	483	754	1178	1870
energie nárazu v koncových polohách	→ 13							

Přímočaré pohony DGC-G

technické údaje

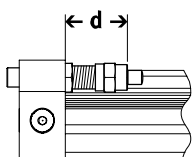
FESTO

ATEX ¹⁾		
velikost	8	12 ... 63
teplota okolí Ex	[°C]	+5 °C ≤ Ta ≤ +60 °C
značka CE (viz prohlášení o shodě)	dle směrnice EU pro ochranu proti výbuchu (ATEX)	
certifikát EX2		
kategorie ATEX pro plyn	II 3G	
ochrana proti zapálení a výbuchu plynu	c T4 X	
kategorie ATEX pro prach	II 3D	
ochrana proti zapálení a výbuchu prachu	c T120°C X	
certifikát EX3		
kategorie ATEX pro plyn	II 2G	
ochrana proti zapálení a výbuchu plynu	c T4 X	

1) Dbejte na certifikát ATEX vztahující se na příslušenství.

Hmotnosti [g]								
Ø pístu	8	12	18	25	32	40	50	63
základní hmotnost při zdvíhu 0 mm	170	290	546	1004	2126	4121	9050	14040
přírůstek hmotnosti na 10 mm zdvíhu	9	12	22	34	54	77	116	150
pohybující se hmotnost	36	65	178	287	508	1312	2850	4330

Rozsah nastavení koncových poloh d [mm]

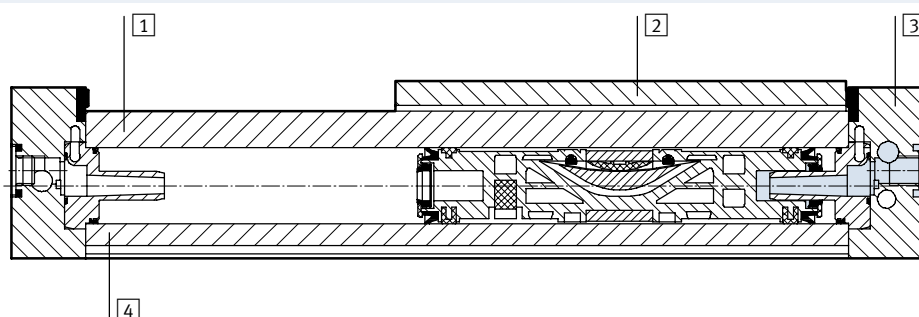


- upozornění
Při zkrácení zdvíhu s nastavitelným tlumením PPV na obou stranách se snižuje přípustná kinetická energie.

Ø pístu	8	12	18	25	32	40	50	63
tlumení								
DGC-...-P/PPV	11,3 ... 16,3	12,7 ... 17,7	13,8 ... 15,8	21,1 ... 25,1	25,2 ... 30,2	28,7 ... 33,7	28,7 ... 33,7	38,8 ... 43,8
DGC-...-YSR/YSRW	12,8 ... 22,8	14 ... 24	-					

Materiály

funkční řez



Přímočarý pohon		
1	vodící lišta	eloxovaný hliník
2	saně	eloxovaný hliník
3	víko	eloxovaný hliník
4	trubka válce	eloxovaný hliník
-	těsnění pístu	polyuretan
-	těsnicí páska/krycí páska	polyuretan
-	kluzné prvky	polyacetal
-	upozornění k materiálu	odpovídá RoHS

Přímočaré pohony DGC-G

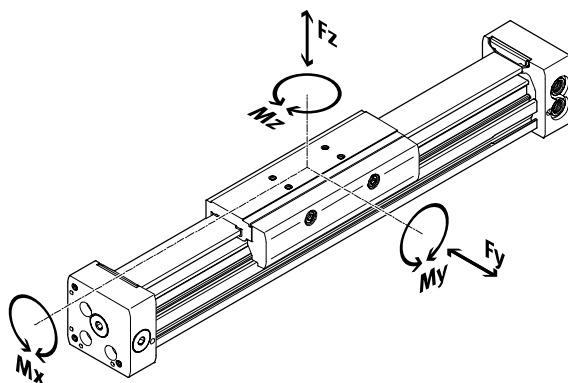
technické údaje



Hodnoty zatížení

Uvedené síly a momenty se vztahují na střed povrchu saní.

V dynamickém provozu nesmějí být hodnoty překročeny. Přitom je nutné věnovat pozornost zvláště brzdění.



upozornění

K tomu, abyste u základního pohonu DGC-G ve svislé poloze s velkou momentovou zátěží zabránili samovolnému brzdění, doporučujeme variantu DGC-KF → 42 s vedením v kuličkových oběžných pouzdrech.

Pokud na pohon působí více uvedených sil a momentů současně, musí být kromě uvedených maximálních hodnot zatížení dodržena ještě následující rovnice:

$$\frac{F_y}{F_{y_{max}}} + \frac{F_z}{F_{z_{max}}} + \frac{M_x}{M_{x_{max}}} + \frac{M_y}{M_{y_{max}}} + \frac{M_z}{M_{z_{max}}} \leq 1$$

Připustné síly a momenty

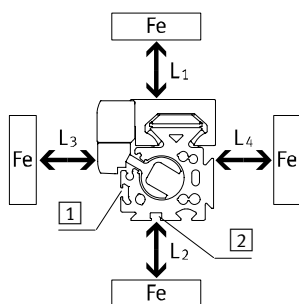
Ø pístu		8	12	18	25	32	40	50	63
F _y _{max.}	[N]	150	300	70	180	250	370	480	650
F _z _{max.}	[N]	150	300	340	540	800	1100	1600	2000
M _x _{max.}	[Nm]	0,5	1,3	1,9	4	9	12	20	26
M _y _{max.}	[Nm]	2	5	12	20	40	60	150	150
M _z _{max.}	[Nm]	2	5	4	5	12	25	37	48

Ovlivnění čidel feromagnetickými materiály

Feromagnetické materiály (ocelové díly nebo plechy v bezprostředním okolí čidel) mohou vést k chybnému

snímání. Zajistěte následující minimální vzdálenosti těchto materiálů.

Vzdálenost závisí na poloze čidla (viz [1] a [2]).



Ø pístu		8	12	18	25	32	40	50	63
vzdálenost L1	[1]	[mm]	0	0	0	0	0	0	0
	[2]	[mm]	-	-	0	0	0	0	0
vzdálenost L2	[1]	[mm]	20	10	10	10	0	0	0
	[2]	[mm]	-	-	25	25	25	25	25
vzdálenost L3	[1]	[mm]	30	25	25	25	25	25	25
	[2]	[mm]	-	-	10	10	0	0	0
vzdálenost L4	[1]	[mm]	0	0	0	0	0	0	0
	[2]	[mm]	-	-	0	0	0	0	0

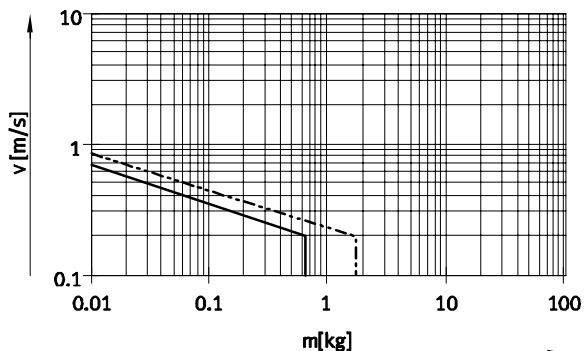
Přímočaré pohony DGC-G

technické údaje

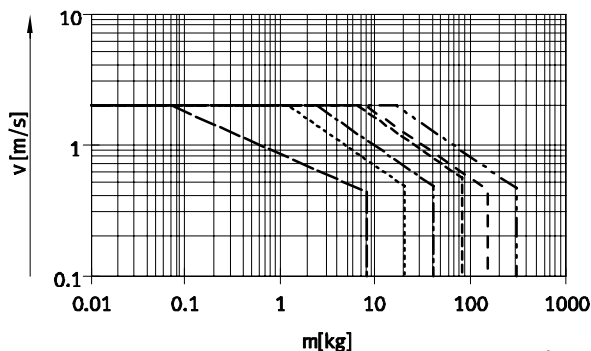


Maximální přípustná rychlost pístu v v závislosti na užitečné zátěži m a vzdálenosti těžiště r_{max}

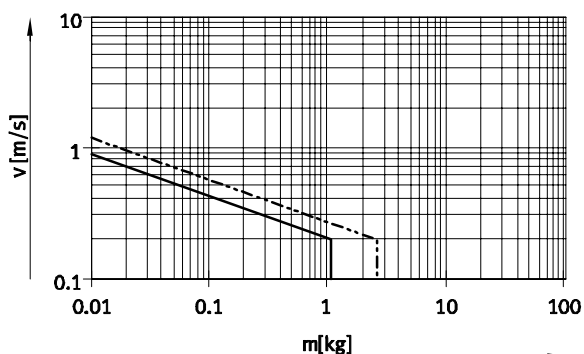
Ø pístu 8/12 s tlumením P



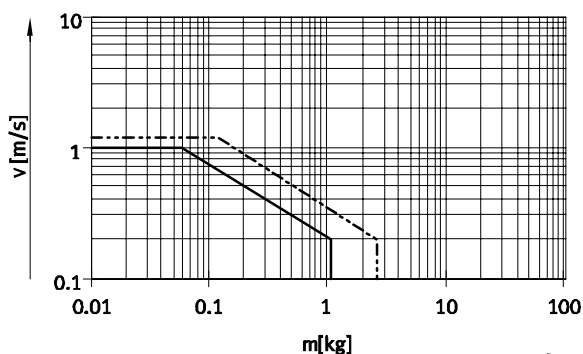
Ø pístu 18 ... 63 s tlumením PPV



Ø pístu 8/12 s tlumením YSR



Ø pístu 8/12 s tlumením YSRW



- Ø 8 - - - - - Ø 18 - - - - - Ø 40
- · - · - Ø 12 - · - · - Ø 25 - - - - - Ø 50
- · - · - Ø 32 - - - - - Ø 63

⚠ upozornění

Tyto údaje představují dosažitelné maximální hodnoty. V praxi se mohou tyto hodnoty lišit podle

polohy užitečné zátěže a montážní polohy.

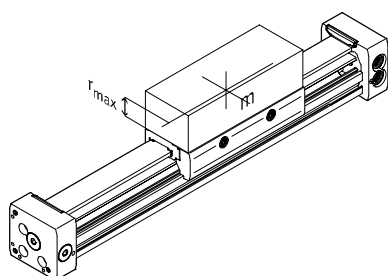
Pracovní rozsah tlumení

Tlumení v koncových polohách je nutné nastavit tak, aby byl zaručen provoz bez nárazů. Pokud hodnoty provozních podmínek leží mimo

přípustné rozsahy, je nutné pohybojící se hmotnost tlumit příslušnými prvky (externí tlumič nárazu), a to nejlépe působením ve směru proti těžišti.

⚠ upozornění

Chcete-li zamezit pnutí v saních, je nutné u horní plochy montážního dílu nutně dodržet rovinnost min. 0,03 mm.



Údaje pro vodorovnou montážní polohu:

Ø pístu	8	12	18	25	32	40	50	63
vzdálenost r_{max} [mm]	25	35	35	50	50	50	50	50

Přímočaré pohony DGC-G

technické údaje

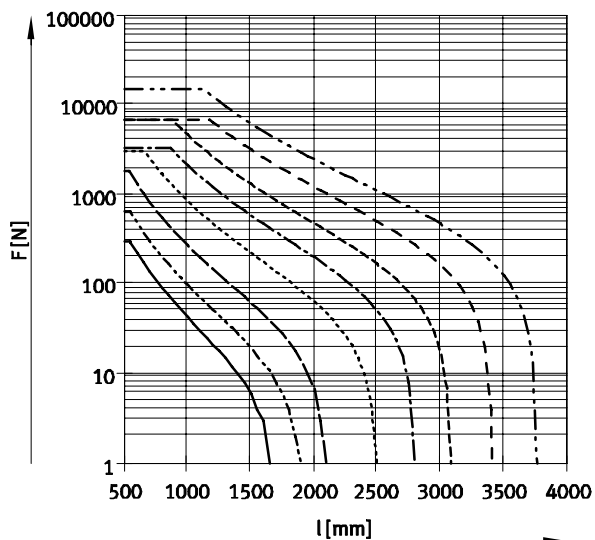
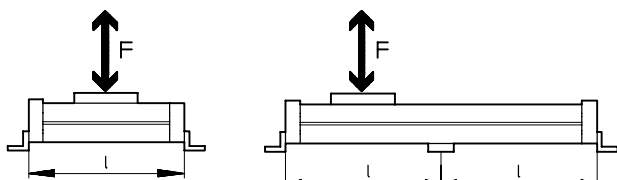
FESTO

Počet upevnění za profil MUP v závislosti na zátěžové síle F a vzdálenosti mezipodpor l

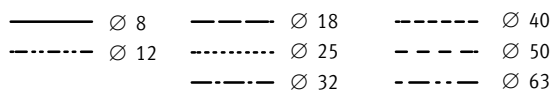
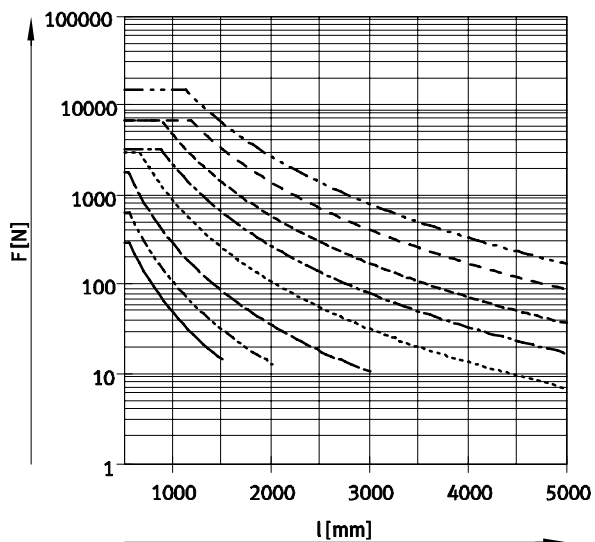
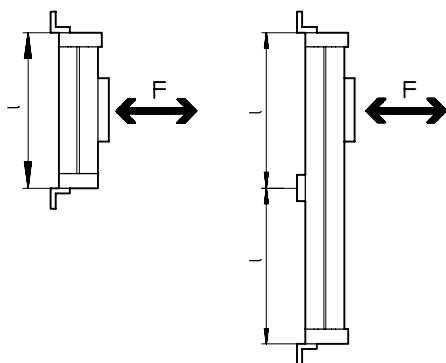
Chcete-li omezit průhyb u velkých zdvihů, musíte pohon případně podepřít. Následující diagramy ukazují maximální přípustnou vzdálenost

mezipodpor v závislosti na montážní poloze a působících hmotnostních a normálních silách.

vodorovná montážní poloha



svislá montážní poloha



Příklad:

Na pohon DGC-25-1500 působí vodorovná montážní síla 300 N.

Celková délka pohonu:
 $l = \text{délka zdvihu} + L1$
 (viz rozměry)
 = 1500 mm + 200 mm
 = 1700 mm

Z diagramu vyplývá, že pro pohon DGC-25 při síle 300 N potřebujeme rozteč podpor 1300 mm.

V tomto příkladu jsou nezbytná profilová upevnění, protože maximální vzdálenost mezipodpor (1300 mm) je menší než celková délka pohonu 1700 mm.

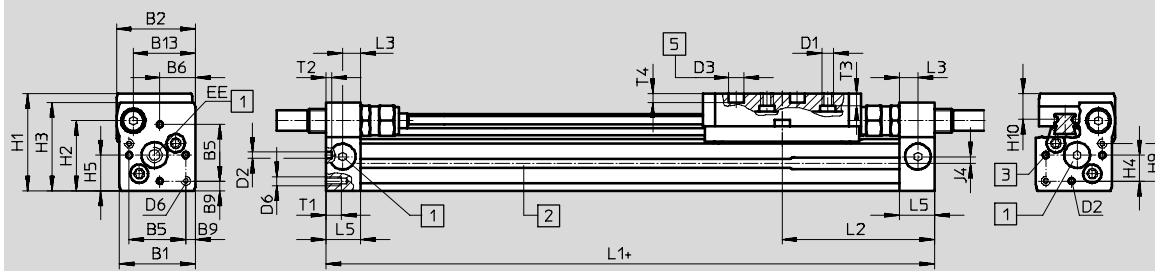
Přímočaré pohony DGC-G

technické údaje

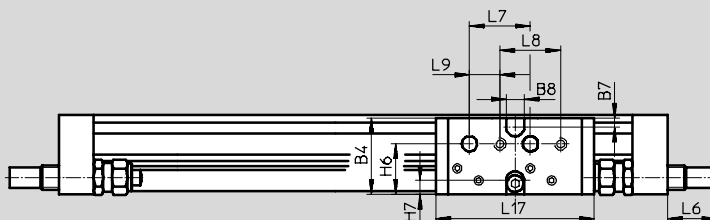
Rozměry

modely CAD ke stažení → www.festo.com

Ø 8 a 12



- + přičíst zdvih
- 1 přívod stlačeného vzduchu
volitelně ze 3 směrů
- 2 drážka pro čidla
- 3 aretační díra pro patkové
upevnění nebo středící
kolík
- 5 díra pro středící kolík ZBS



Ø	B1	B2	B4	B5	B6	B7	B8	B9	B13	D1	D2	D3	D6
[mm]							±0,05	±0,1			Ø H8	Ø H7	
8	25	26	25,5	18,6	11,7	3	6	3,2	20,5	M4	2	5	M3
12	30,2	31	30,5	20,6	13,5	3	8	4,8	25	M4	2	5	M4

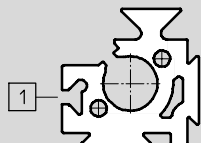
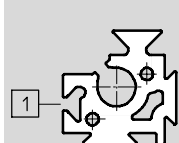
Ø	EE	H1	H2	H3	H4	H5	H6	H7	H9	H10	J4	L1	L2
[mm]													
8	M5	32	23	29	8,5	11,7	16,5	4,5	12,3	8,7	2,2	100	50,1
12	M5	37,5	28,5	34,5	8,7	13,5	20,5	5	14,7	9,8	3	125	62,1

Ø	L3	L5	L6			L7	L8	L9	L17	T1	T2	T3	T4	tolerance zdvihu
			P	YSR	YSRW									
[mm]						±0,03	±0,1	±0,1					+0,2	
8	6	11,5	0	16	16,2	20	20	10	52	5	2	4	3	0 ... 1,7
12	8	16	0	11,3	12,3	20	20	10	65	6	2	5	3	

profilová trubka

Ø 8

Ø 12



1 drážka pro čidla

Přímočaré pohony DGC-G

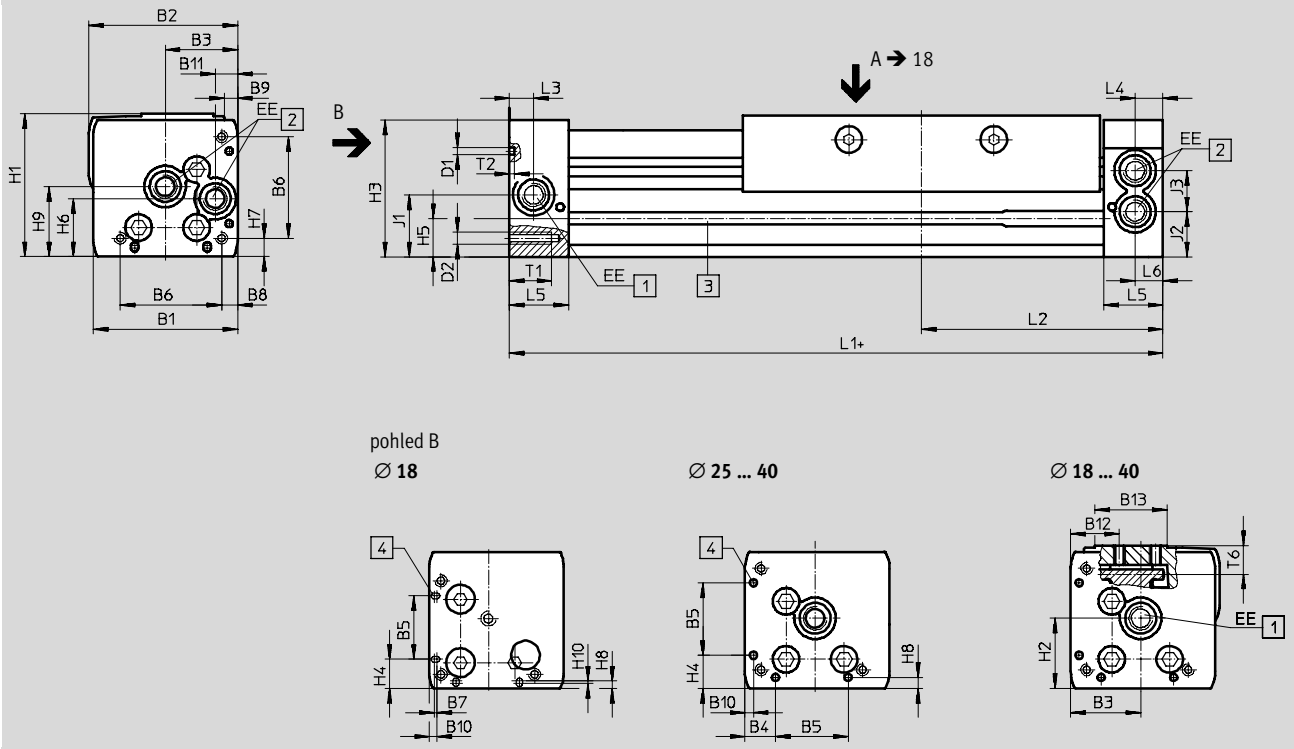
technické údaje

FESTO

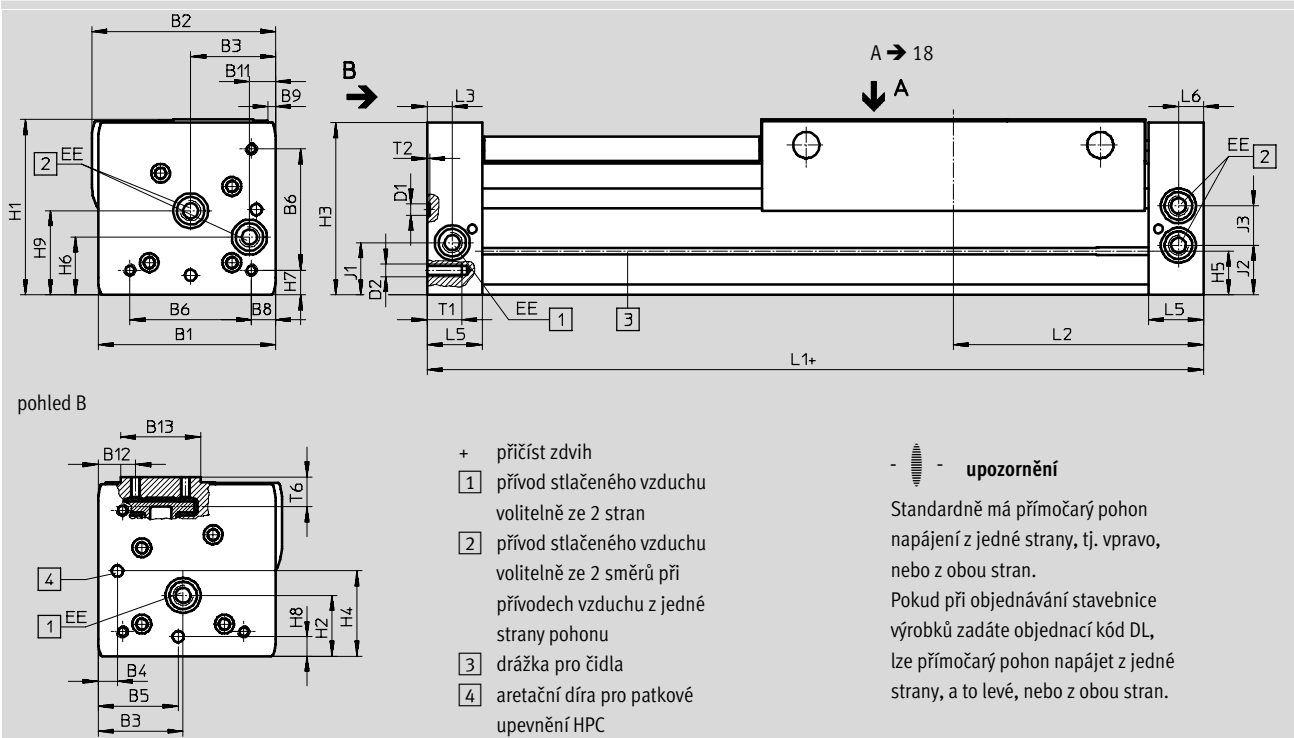
Rozměry

modely CAD ke stažení → www.festo.com

Ø 18 ... 40



Ø 50/63



Přímočaré pohony DGC-G

technické údaje

FESTO

∅	B1	B2	B3	B4	B5	B6	B7	B8	B9	B10
[mm]					±0,05					
18	44,5	46,3	19,5	8,8	21	31	0,3	3,8	3,3	2,4
25	59,8	61,6	30	12,65	30	42		6,65	5,6	3,5
32	73	75,5	38,5	5,7	63,1	57,5		8,5	5	14
40	91	94,5	45	17,2	55	65		12,2	5,3	8
50	113	122	60	8	52,8	81,6	-	12	0	-
63	142	147	68	15,5	68	97	-	19,5	6	-

∅	B11	B12	B13	D1	D2	EE	H1	H2	H3	H4
[mm]				∅						±0,2
18	5,5	19,3	20	2±0,05	M4	M5	49,8	23,1	48,3	10,3
25	9,3	20,15	30	3±0,05	M5	G $\frac{1}{8}$	58,5	29	56,5	13
32	14,9	20,5	35	3±0,05	M6	G $\frac{1}{8}$	73	30	71,5	5,7
40	16,5	19,8	45	4±0,05	M6	G $\frac{1}{4}$	88	41,5	85	17,2
50	21	24	64	9 ^{H7}	M8	G $\frac{1}{4}$	120	38,5	116	52,8
63	21	30	64	9 ^{H7}	M10	G $\frac{3}{8}$	140	48,5	137,5	68

∅	H5	H6	H7	H8	H9	H10	J1	J2	J3	L1
[mm]										
18	13,4	20	5,3	2,4	25,2	0,4	20	16,5	11	150
25	15,8	24	7	4,5	29		26,1	18,6	17	200
32	17	27,7	8,5	14	35,2		30	22	18,5	250
40	25	36,5	12,2	8	44		35	26	26	300
50	29,3	36	12	8	53	-	30,5	30,5	28	350
63	34,8	46	19,5	15,5	67	-	41,5	39,5	31,5	400

∅	L2	L3	L4	L5	L6	T1	T2	T6	tolerance zdvihu
[mm]									
18	74,5	5,7	5,8	15	5,5	9	2	10,7	0 ... 2,5
25	100	10,5	10,6	24,5	10,6	17,5	2	12	
32	124,8	14,5	14,5	30,5	14,5	15	2	13,8	
40	150	14,6	14,6	33,5	14,6	20	3	16,8	
50	175	17	-	41	17	24	2,1 ^{+0,2}	20,75	
63	200	20	-	44	20	27,5	2,1 ^{+0,2}	20,75	

! upozornění: Tento výrobek odpovídá ISO 1179-1 a ISO 228-1.

Přímočaré pohony DGC-G

technické údaje

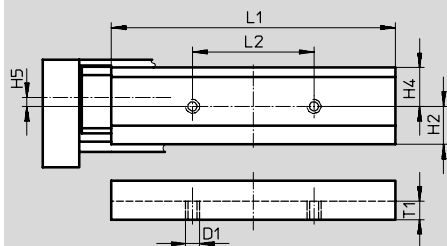
FESTO

Rozměry

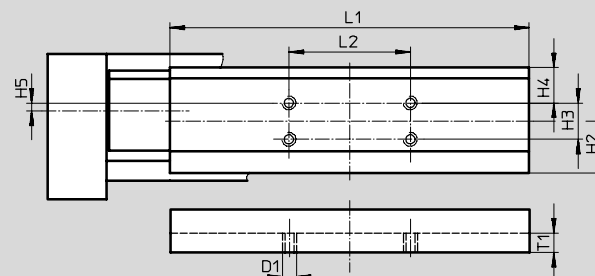
modely CAD ke stažení → www.festo.com

saně – pohled A

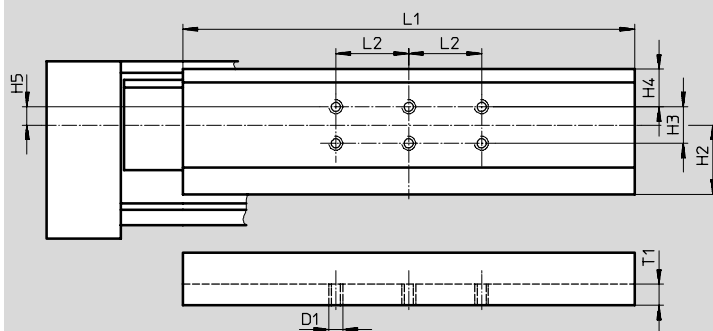
Ø 18



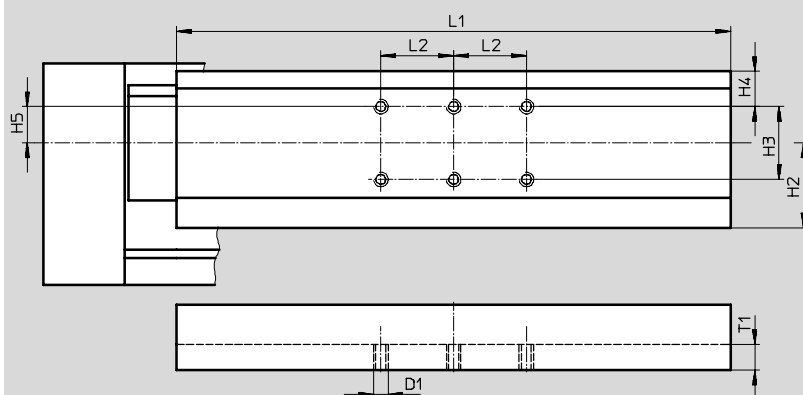
Ø 25



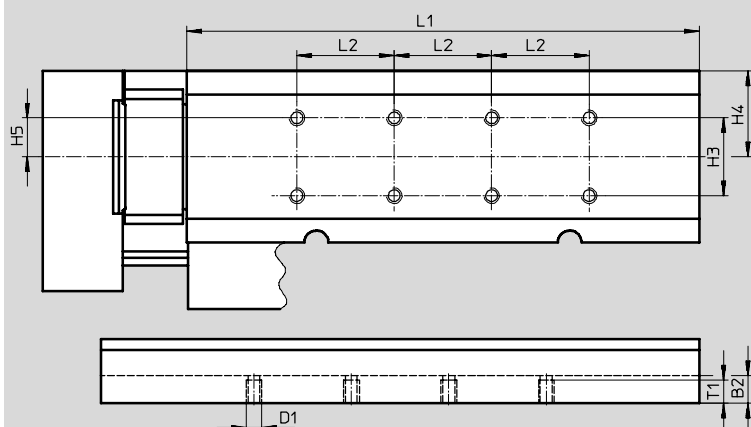
Ø 32



Ø 40



Ø 50



Přímočaré pohony DGC-G

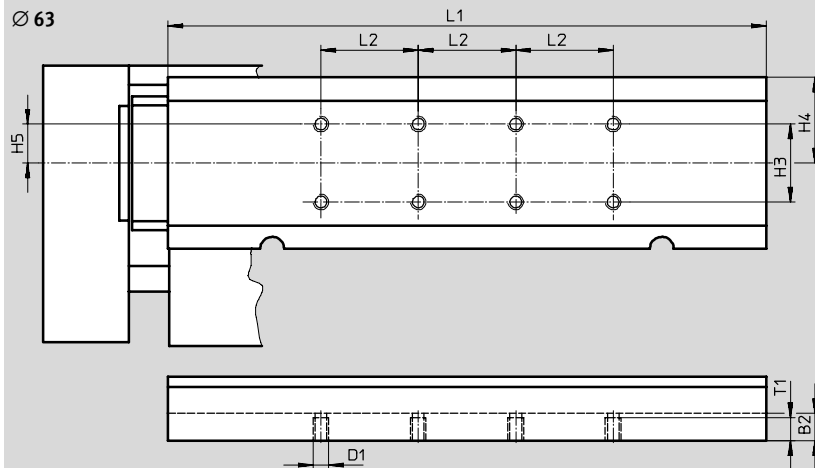
technické údaje

FESTO

Rozměry

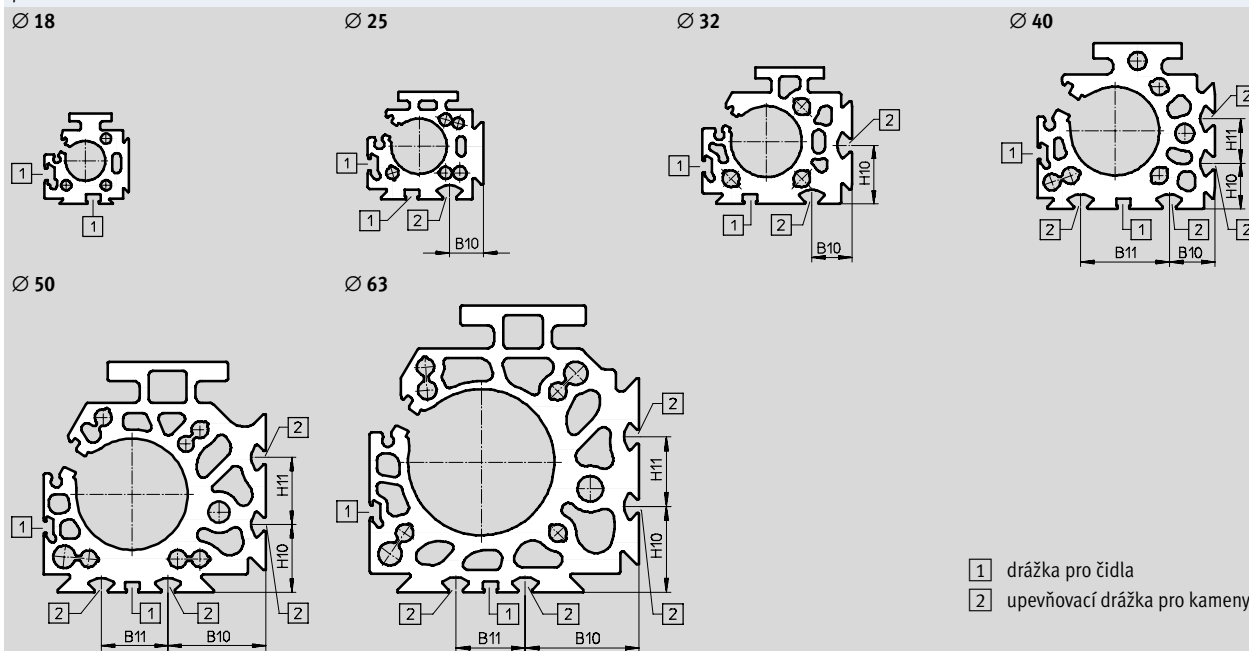
modely CAD ke stažení → www.festo.com

saně – pohled A



Ø [mm]	B2	D1	H2 ±0,1	H3 ±0,1	H4	H5	L1	L2 ±0,1	T1
18	-	M5	15,6	-	16	2	117±0,05	50	7
25	-	M5	21,35	15	14,55	4,85	148±0,05	50	8
32	-	M5	28,5	15	15,5	7,5	186±0,05	30	8,6
40	-	M6	35	30	14,5	15	228±0,05	30	10,5
50	14	M8	-	40	44	20	263±0,1	50	13
63	14	M8	-	40	44	20	307±0,1	50	13

profilová trubka



- 1 drážka pro čidla
- 2 upevňovací drážka pro kameny

Ø [mm]	B10	B11	H10	H11
25	15,23	-	-	-
32	18	-	26,5	-
40	20,5	40	20,5	20
50	43,8	30	30,5	30
63	49	30	37	30

Přímočaré pohony DGC-G

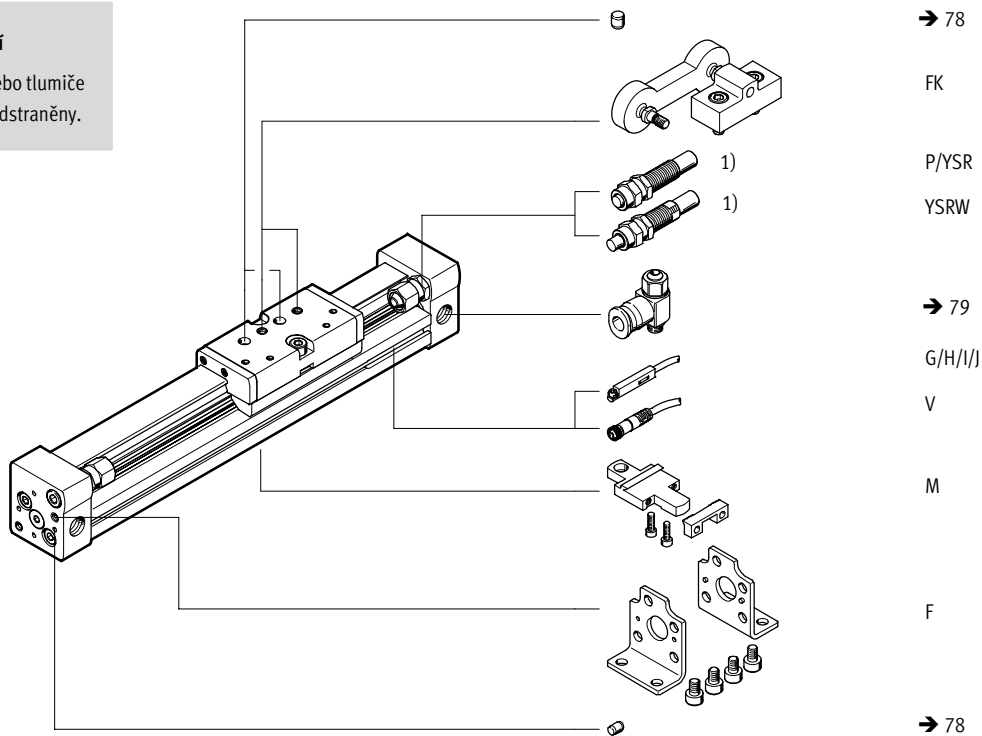
údaje pro objednávky – stavebnice výrobků

Objednací kód

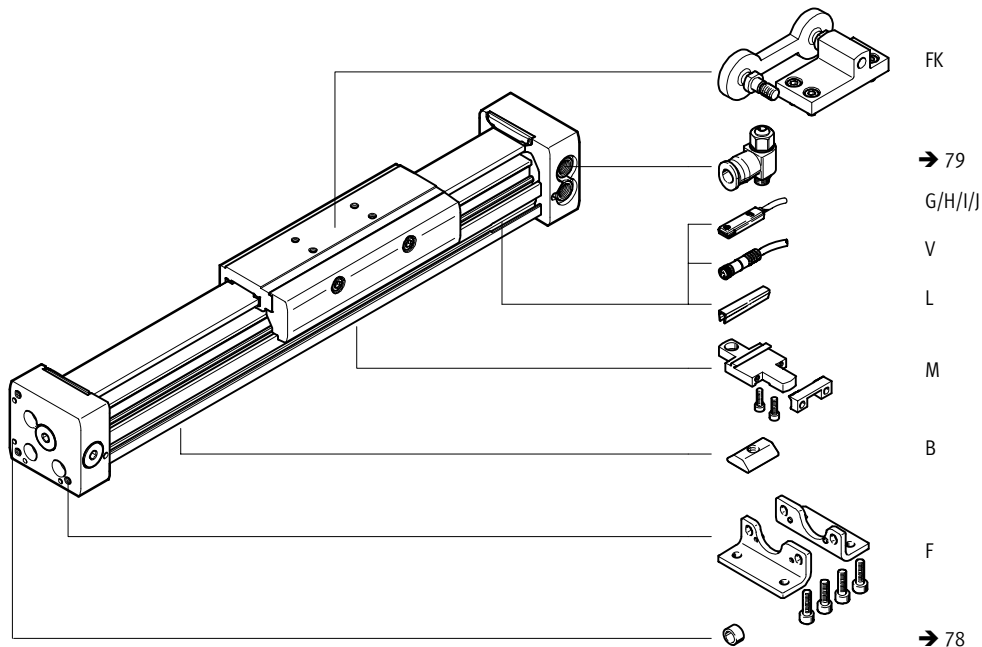
DGC-8/-12

-  upozornění

1) Koncové dorazy nebo tlumiče nárazu nesmějí být odstraněny.



DGC-18 ... 63



Přímočaré pohony DGC-G

údaje pro objednávky – stavebnice výrobků



Tabulka pro objednávky												
velikost	8	12	18	25	32	40	50	63	podmínky	kód	zadání	
M č. stavebnice	530906	530907	532446	532447	532448	532449	532450	532451				
funkce	přímočaré pohony									DGC	DGC	
Ø pístu [mm]	8	12	18	25	32	40	50	63		-...		
zdvih [mm]	1 ... 1500	1 ... 2000	1 ... 3000	1 ... 8500				1 ... 5000		-...		
vedení	základní provedení									-G	-G	
tlumení	oboustranná montáž	pružné dorazy		-	-	-	-	-	-	-P		
	nastavitelné tlumení na obou stranách	-	-	nastavitelné pneumatické tlumení						-PPV		
	samočinně nastavitelné	tlumiče nárazu		-	-	-	-	-	-	-YSR		
		tlumiče nárazu, progresivní		-	-	-	-	-	-	-YSRW		
snímání poloh	čidly na válce									-A	-A	
O přívod stlačeného vzduchu	na jedné straně vpravo nebo na obou stranách											
	-		na jedné straně vlevo nebo na obou stranách						-DL			
mazivo	-		standardní									
	-		mazivo přípustné pro styk s potravinami						-H1			
certifikát EU	II 3GD									1	-EX2	
	II 2G									1	-EX3	
O příslušenství	volně přiloženo (lze přidat dodatečně)										ZUB-	ZUB-
patková upevnění	1									F		
upevnění za profil	1 ... 9									...M		
unášec	unášec									FK		
kámen do upevňovací drážky	-	-	-	1 ... 9					...B			
přibližovací čidla	kabel 2,5 m	1 ... 9									...G	
	konektor M8	1 ... 9									...H	
polovodičová čidla, PNP	kabel 2,5 m	1 ... 9									...I	
	konektor M8	1 ... 9									...J	
spojovací kabely	M8, 2,5 m		1 ... 9						...V			
krycí lišta pro drážku pro čidla	-	-	1 ... 9						...L			
dokumentace pro uživatele	výslovné zřeknutí se návodu k obsluze, pokud ho již máte									-O		

1 EX2, EX3 ne s unášecem FK, čidlem G, H, I, J, spojovacím kabelem V

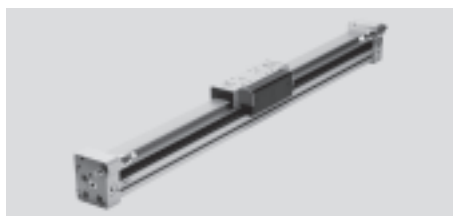
- M** minimální údaje
- O** volitelné

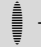
kód pro objednávky

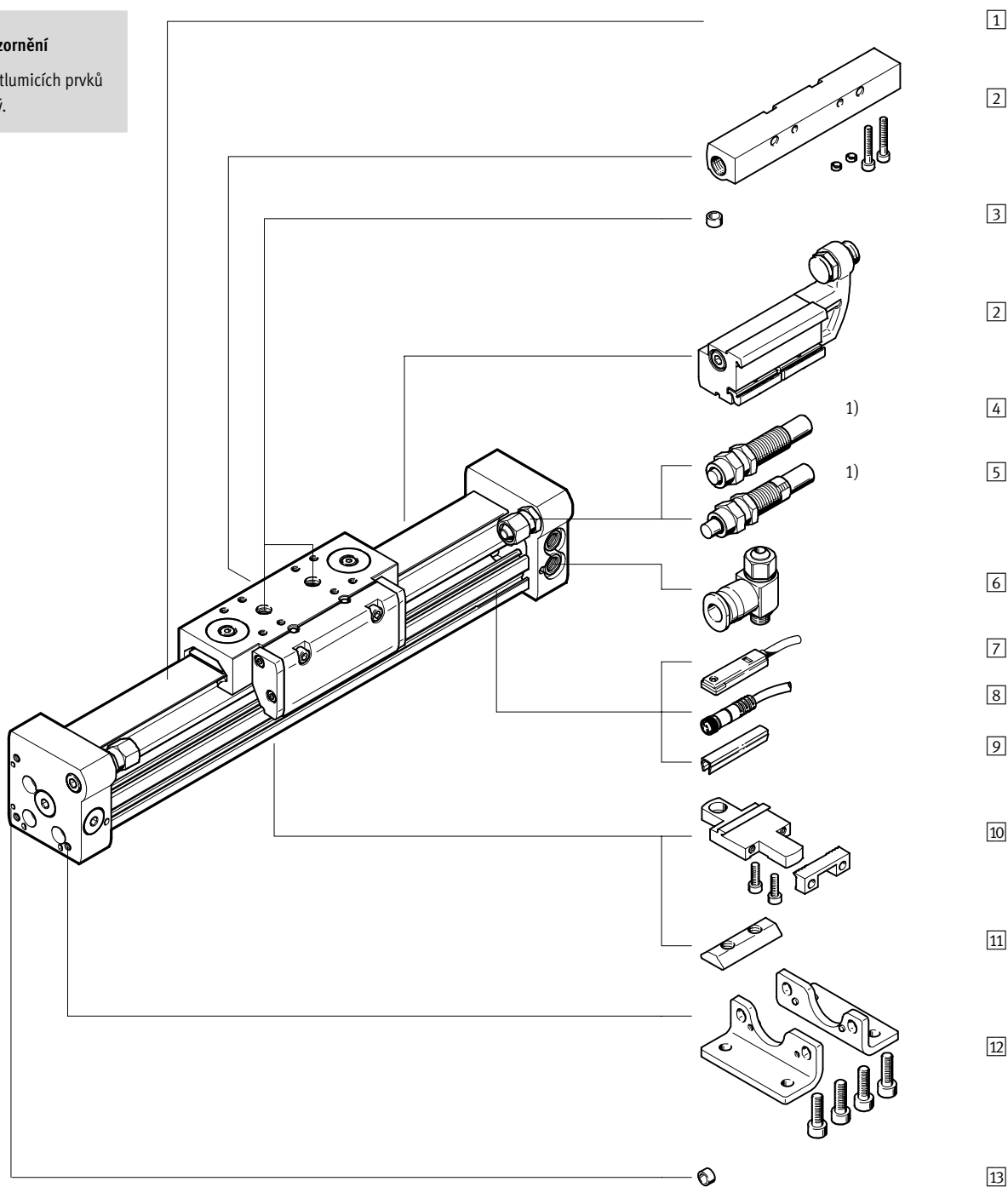
DGC - - - **G** - - **A** - - - **ZUB** -

Přímočaré pohony DGC-GF, s kluzným vedením

přehled periférií



-  - **upozornění**
 1) Provoz bez tlumicích prvků není přípustný.



Přímočaré pohony DGC-GF, s kluzným vedením

přehled periferií

FESTO

Varianty a příslušenství			
typ/objednávací kód	pro Ø pístu	popis	→ strana/internet
1) přímočaré pohony DGC-GF	18 ... 63	přímočarý pohon bez příslušenství, kluzné vedení	26
2) mechanická omezení koncových poloh YWZ	18 ... 63	pro variabilní nastavení koncových poloh, např. při změnách formátu	74
3) středící kolíky/dutinky ¹⁾ ZBS/ZBH	18 ... 63	pro vystředění zátěže a montážních dílů na saních	78
- tlumení PPV	18 ... 63	nastavitelné pneumatické tlumení v koncových polohách, používá se pouze při středních rychlostech	41
4) tlumiče nárazu YSR	18 ... 63	samočinně nastavitelný hydraulický tlumič nárazu, pružina pro návrat do základní polohy a lineární charakteristika tlumení	41
5) tlumiče nárazu YSRW	18 ... 63	samočinně nastavitelný hydraulický tlumič nárazu, pružina pro návrat do základní polohy a progresivní charakteristika tlumení	41
6) jednosměrné škrtkové ventily GRLA	18 ... 63	pro regulaci rychlostí	79
7) přibližovací čidla G/H/I/J	18 ... 63	ke snímání polohy saní	79
8) spojovací kabely V	18 ... 63	čidly na válce	80
9) krycí lišty do drážky L	18 ... 63	k ochraně před znečištěním a pro upevnění kabelu čidla	78
10) upevnění za profil M	18 ... 63	snadné a přesné možnosti upevnění rybinovou drážkou	70
11) kameny do drážky B	25 ... 63	pro upevnění montážních dílů	78
12) patkové upevnění F	18 ... 63	pro upevnění za koncové víko	68
13) středící dutinky ZBH	50, 63	pro vystředění pohonu bez patkového upevnění (na vlastní konstrukci)	78

1) obsaženo v dodávce pohonu

Přímočaré pohony DGC-GF, s kluzným vedením

typové značení

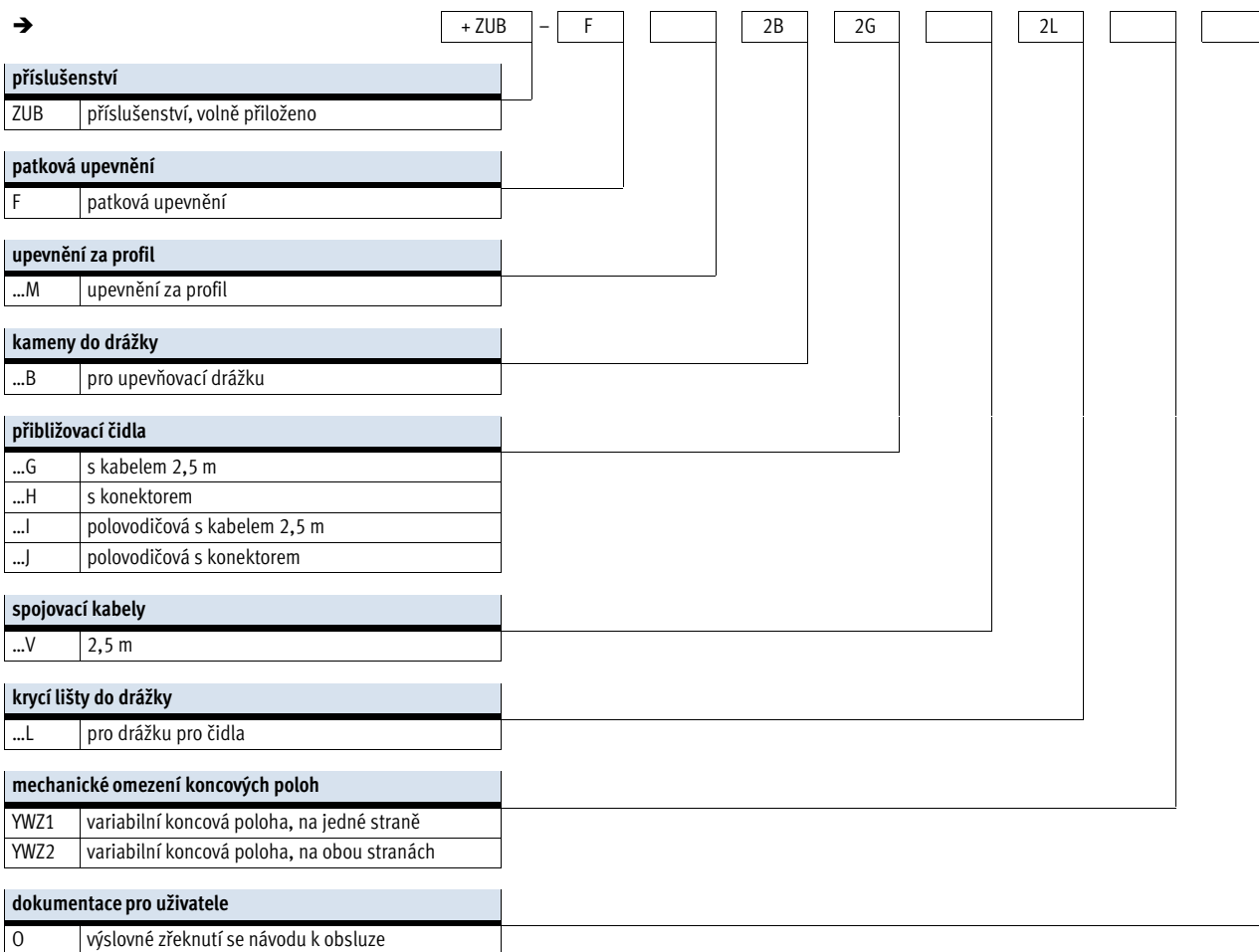
FESTO

		DGC	-	25	-	1000	-	GF	-	YSR	-	A	-		-		-	
typ		DGC	přímočarý pohon															
Ø pístu [mm]																		
zdvih [mm]																		
vedení		GF	kluzné vedení															
tlumení		PPV	nastavitelné tlumení v koncových polohách															
		YSR	tlumič nárazu, samočinně nastavitelný, lineární charakteristika															
		YSRW	tlumič nárazu, samočinně nastavitelný, progresivní charakteristika															
snímání poloh		A	čidly na válce															
přívod stlačeného vzduchu		-	na jedné straně vpravo nebo na obou stranách															
		DL	na jedné straně vlevo nebo na obou stranách															
mazivo		-	standardní															
		H1	mazivo přípustné pro styk s potravinami															
certifikát EU		EX2	II 3GD															
		EX3	II 2G															

Přímočaré pohony DGC-GF, s kluzným vedením

typové značení

FESTO

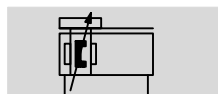


Průmočaré pohony DGC-GF, s kluzným vedením

technické údaje

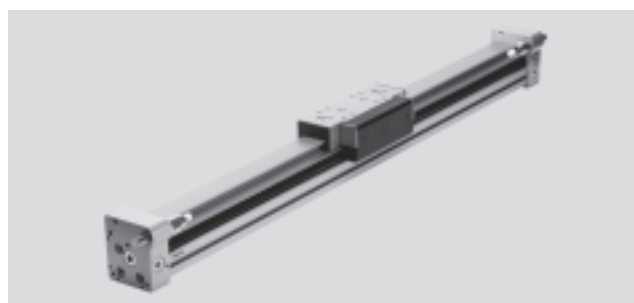
FESTO



funkce



 www.festo.com

 servis oprav



-  - průměr
18 ... 63 mm
-  - délka zdvihu
1 ... 8500 mm

Obecné technické údaje						
Ø pístu	18	25	32	40	50	63
konstrukce	bezpístnicový pohon					
princip unášeče	trubka válce s drážkou					
vedení	kluzné vedení					
způsob činnosti	dvojčinný					
zdvih [mm]	1 ... 3000	1 ... 8500			1 ... 5000	
připojení pneumatiky	M5	G $\frac{1}{8}$		G $\frac{1}{4}$		G $\frac{3}{8}$
tlumení → 29						
DGC-...-PPV	nastavitelné tlumení na obou stranách					
DGC-...-YSR...	samočinně nastavitelné na obou stranách					
délka tlumení s tlumením PPV [mm]	16,5	15,5	17,5	29,5	29,8	31,1
max. rychlost [m/s]	3					
snímání poloh	čidly na válce					
upevnění	upevnění za profil					
	patková upevnění					
	přímé upevnění					
montážní poloha	libovolná					

! upozornění: Tento výrobek odpovídá ISO 1179-1 a ISO 228-1.

Provozní a okolní podmínky						
Ø pístu	18	25	32	40	50	63
provozní tlak [bar]	2 ... 8			1,5 ... 8		
provozní médium	stlačený vzduch dle normy ISO 8573-1:2010 [7:-:-]					
upozornění k provoznímu/řídícímu médiu	mazaný provoz je možný (od mazání pak již nelze upustit!)					
teplota okolí ¹⁾ [°C]	-10 ... +60					
nezávadnost pro potraviny ²⁾	podle prohlášení výrobce					
odolnost korozi KBK ³⁾	2					

1) Berte ohled na rozsah použití čidel.

2) Další informace www.festo.com/sp → Anwenderdokumentation.

3) Třída odolnosti korozi 2 dle normy Festo 940 070:

konstrukční díly s mírnějšími nároky na odolnost korozi. Vnější viditelné části s požadavky především na vzhled povrchu, který je vystaven přímému kontaktu s okolní pro průmysl běžnou atmosférou, respektive látkami, jako jsou chladicí látky a maziva.

Síly [N] a energie nárazu [J]						
Ø pístu	18	25	32	40	50	63
teoretická síla při 6 barech	153	295	483	754	1178	1870
energie nárazu v koncových polohách	→ 29					

Přímočaré pohony DGC-GF, s kluzným vedením

technické údaje

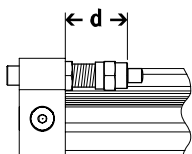
FESTO

ATEX ¹⁾	
teplota okolí Ex [°C]	-10 °C ≤ Ta ≤ +60 °C
značka CE (viz prohlášení o shodě)	dle směrnice EU pro ochranu proti výbuchu (ATEX)
certifikát EX2	
kategorie ATEX pro plyn	II 3G
ochrana proti zapálení a výbuchu plynu	c T4 X
kategorie ATEX pro prach	II 3D
ochrana proti zapálení a výbuchu prachu	c T120°C X
certifikát EX3	
kategorie ATEX pro plyn	II 2G
ochrana proti zapálení a výbuchu plynu	c T4 X

1) Dbejte na certifikát ATEX vztahující se na příslušenství.

Hmotnosti [g]						
Ø pístu	18	25	32	40	50	63
základní hmotnost při zdvíhu 0 mm	763	1609	2532	5252	10065	16308
přírůstek hmotnosti na 10 mm zdvíhu	23	35	55	76	117	180
pohybující se hmotnost	267	526	824	1725	3319	5226

Rozsah nastavení koncových poloh d [mm]

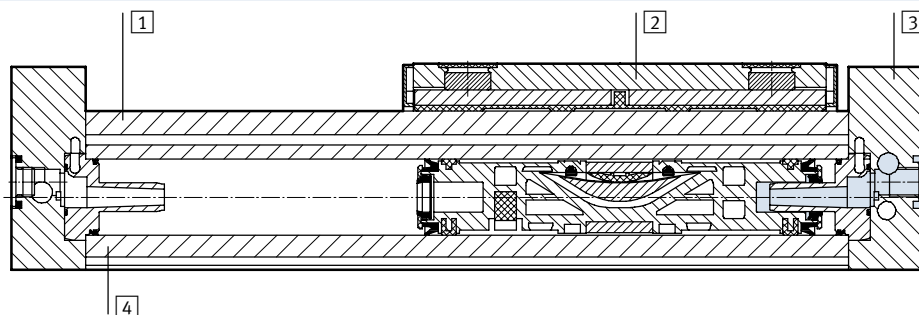


upozornění
Při zkrácení zdvíhu s nastavitelným tlumením PPV na obou stranách se snižuje přípustná kinetická energie.

Ø pístu	18	25	32	40	50	63
tlumení						
DGC-...-PPV	13,8 ... 15,8	21,1 ... 25,1	25,2 ... 30,2	28,7 ... 33,7	28,7 ... 33,7	38,8 ... 43,8
DGC-...-YSR/YSRW	14,5 ... 24,5	22,5 ... 32,5	27,3 ... 37,3	31 ... 41	31 ... 56	41 ... 76

Materiály

funkční řez



Přímočarý pohon		
1	vodící lišta	eloxovaný hliník
2	saně	eloxovaný hliník
3	víko	eloxovaný hliník
4	trubka válce	eloxovaný hliník
-	těsnění pístu	polyuretan
-	těsnicí páska/krycí páska	polyuretan
-	kluzné prvky	polyacetal
-	upozornění k materiálu	odpovídá RoHS

Přímočaré pohony DGC-GF, s kluzným vedením

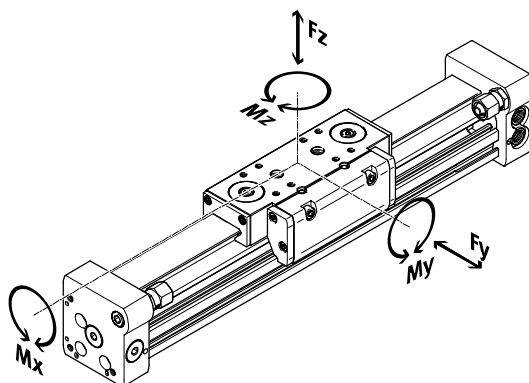
technické údaje



Hodnoty zatížení

Uvedené síly a momenty se vztahují na střed povrchu saní.

V dynamickém provozu nesmějí být hodnoty překročeny. Přitom je nutné věnovat pozornost zvláště brzdění.



upozornění
K tomu, abyste u pohonu DGC-GF ve svislé poloze s velkou momentovou zátěží zabránili samovolnému brzdění, doporučujeme variantu DGC-KF → 42 s vedením v kuličkových oběžných pouzdech.

Pokud na pohon působí více uvedených sil a momentů současně, musí být kromě uvedených maximálních hodnot zatížení dodržena ještě následující rovnice:

$$\frac{F_y}{F_{y_{max}}} + \frac{F_z}{F_{z_{max}}} + \frac{M_x}{M_{x_{max}}} + \frac{M_y}{M_{y_{max}}} + \frac{M_z}{M_{z_{max}}} \leq 1$$

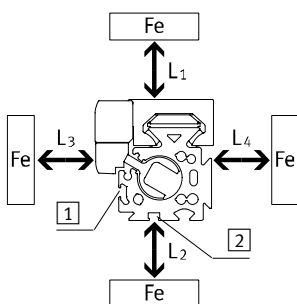
Připustné síly a momenty se vztahují na rychlost poježdění 0,2 m/s							
Ø pístu		18	25	32	40	50	63
F _y _{max.}	[N]	440	640	900	1380	1500	2300
F _z _{max.}	[N]	540	1300	1800	2000	2870	4460
M _x _{max.}	[Nm]	3,4	8,5	15	28	54	96
M _y _{max.}	[Nm]	20	40	70	110	270	450
M _z _{max.}	[Nm]	8,5	20	33	54	103	187

Ovlivnění čidel feromagnetickými materiály

Feromagnetické materiály (ocelové díly nebo plechy v bezprostředním okolí čidel) mohou vést k chybnému

snímání. Zajistěte následující minimální vzdálenosti těchto materiálů.

Vzdálenost závisí na poloze čidla (viz [1] a [2]).

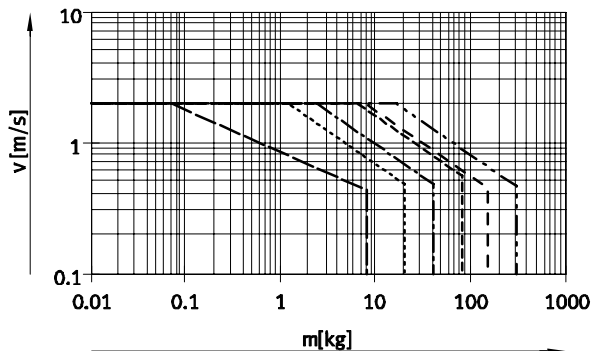


Ø pístu		8	12	18	25	32	40	50	63
vzdálenost L1	[1]	[mm]	0	0	0	0	0	0	0
	[2]	[mm]	-	-	0	0	0	0	0
vzdálenost L2	[1]	[mm]	20	10	10	10	0	0	0
	[2]	[mm]	-	-	25	25	25	25	25
vzdálenost L3	[1]	[mm]	30	25	25	25	25	25	25
	[2]	[mm]	-	-	10	10	0	0	0
vzdálenost L4	[1]	[mm]	0	0	0	0	0	0	0
	[2]	[mm]	-	-	0	0	0	0	0

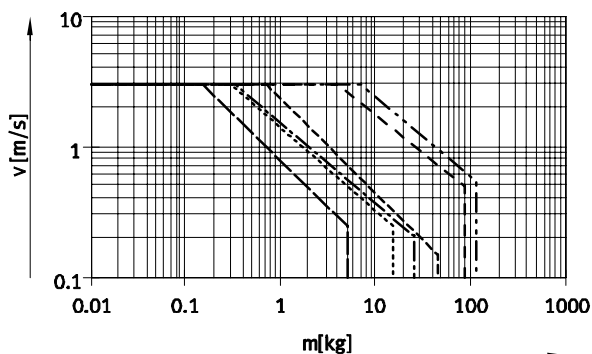
Přímočaré pohony DGC-GF, s kluzným vedením

technické údaje

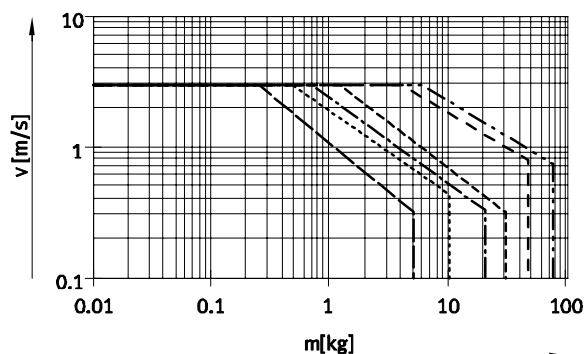
Maximální přípustná rychlost pístu v v závislosti na užitečné zátěži m a vzdálenosti těžiště r_{max}
s tlumením PPV



s tlumením YSR



s tlumením YSRW



- Ø 18
- - - - - Ø 25
- · - · - Ø 32
- - - - - Ø 40
- · - · - Ø 50
- · - · - Ø 63

upozornění

Tyto údaje představují dosažitelné maximální hodnoty.

V praxi se mohou tyto hodnoty lišit podle polohy užitečné zátěže a montážní polohy.

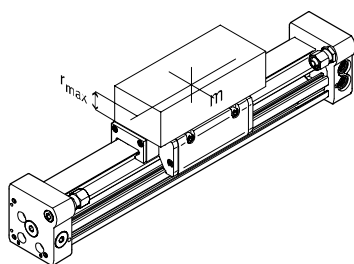
Pracovní rozsah tlumení

Tlumení v koncových polohách je nutné nastavit tak, aby byl zaručen provoz bez nárazů. Pokud hodnoty provozních podmínek leží mimo

přípustné rozsahy, je nutné pohybovat se hmotnost tlumit příslušnými prvky (externí tlumič nárazu), a to nejlépe působením ve směru proti těžišti.

upozornění

Chcete-li zamezit pnutí v saních, je u horní plochy montážního dílu nutné dodržet rovinnost min. 0,03 mm.



Ø pístu	8	12	18	25	32	40	50	63
vzdálenost r_{max} [mm]	25	35	35	50	50	50	50	50

Přímočaré pohony DGC-GF, s kluzným vedením

technické údaje

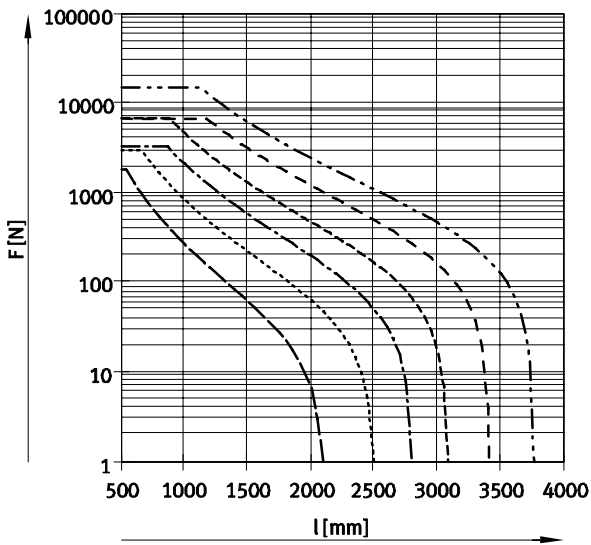
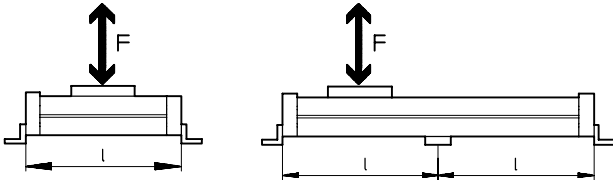
FESTO

Počet upevnění za profil MUP v závislosti na zátěžové síle F a vzdálenosti mezipodpor l

Chcete-li omezit průhyb u velkých zdvihů, musíte pohon případně podepřít. Následující diagramy ukazují maximální přípustnou vzdálenost

mezipodpor v závislosti na montážní poloze a působících hmotnostních a normálních silách.

vodorovná montážní poloha



—	∅ 18	- - - - -	∅ 40
· · · · ·	∅ 25	- - - - -	∅ 50
- - - - -	∅ 32	- - - - -	∅ 63

Přímočaré pohony DGC-GF, s kluzným vedením

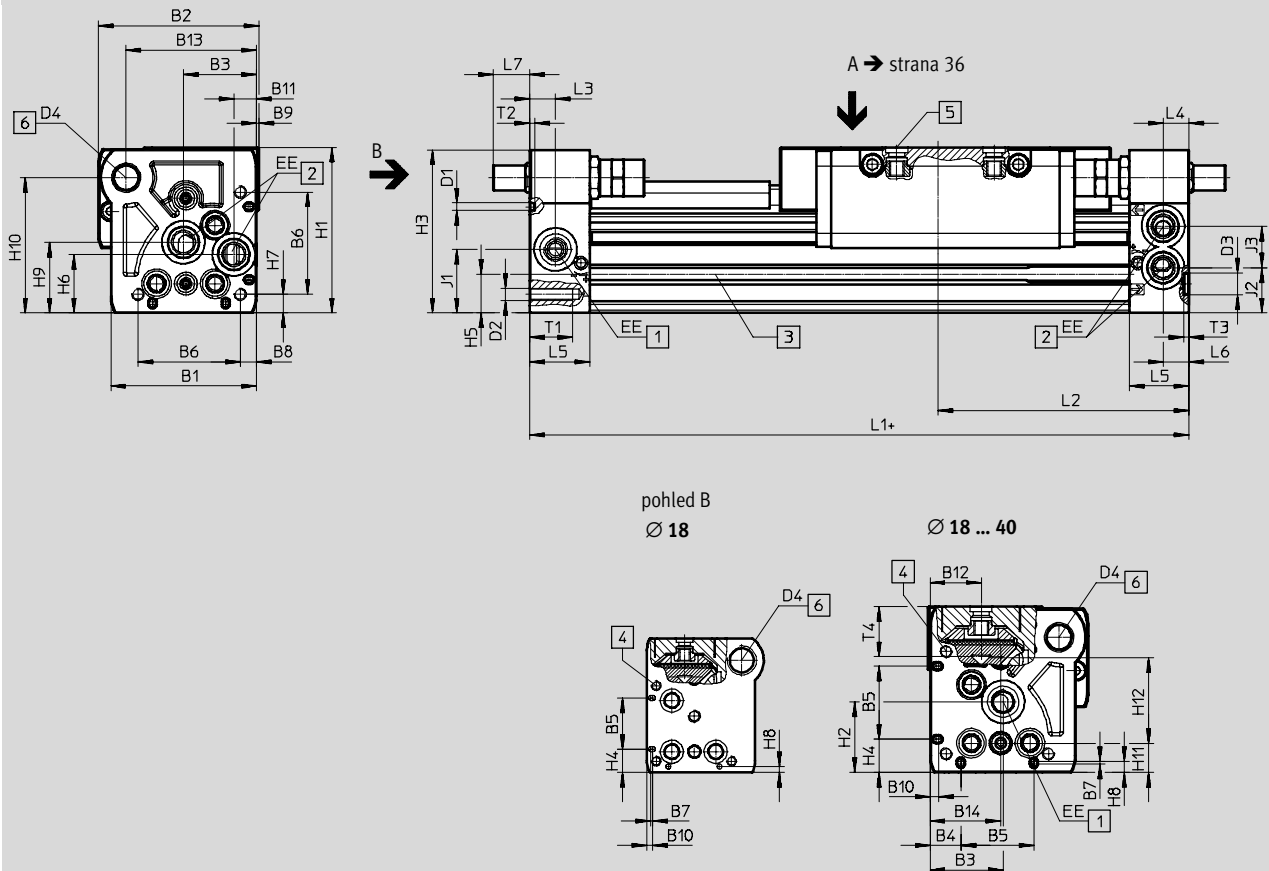
technické údaje

FESTO

Rozměry

Ø 18 ... 40

modely CAD ke stažení → www.festo.com



- + přičíst zdvih
- 1 přívod stlačeného vzduchu
volitelně ze 2 stran
- 2 přívod stlačeného vzduchu
volitelně ze 2 stran při přívo-
dech vzduchu z jedné strany
pohonu
- 3 drážka pro čidla
- 4 aretační díra pro patkové
upevnění HPC
- 5 díra pro středící kolík/dutinku
- 6 závit pro koncový doraz

- upozornění
- Standardně má přímočarý pohon
napájení z jedné strany, tj. vpravo,
nebo z obou stran.
- Pokud při objednávání stavebnice
výrobků zadáte objednávací kód DL,
lze přímočarý pohon napájet z jedné
strany, a to levé, nebo z obou stran.

Přímočaré pohony DGC-GF, s kluzným vedením

technické údaje

FESTO

∅	B1	B2	B3	B4	B5	B6	B7	B8	B9	B10	B11	B12
[mm]					±0,05							
18	44,5	49,9	19,5	8,8	21	31	0,8	3,8	1	2,4	5,5	15,5
25	59,8	66	30	12,65	30	42	1	6,65	1	3,5	9,3	21
32	73	79	38,5	5,7	63,1	57,5	-	8,5	1,5	14	14,9	18
40	91	98,5	45	17,2	55	65	-	12,2	2	8	16,5	24,8

∅	B13	B14	D1	D2	D3	D4	EE	H1	H2	H3	H4	H5
[mm]			∅ ±0,05		∅ H7						±0,2	
18	39	19,5	2	M4	5	M10x1	M5	56,3	23,1	55	9,6	13,4
25	53,5	30	3	M5	9	M12x1	G1/8	68	29	67	13,65	15,8
32	66,5	38,5	3	M6	9	M14x1	G1/8	78,5	30	77	5,7	17
40	80,5	45	4	M6	9	M16x1	G1/4	99,5	41,5	97,5	17,2	25

∅	H6	H7	H8	H9	H10	H11	H12	J1	J2	J3	L1	L2	L3
[mm]						±0,15	±0,05						
18	20	4,6	2,4	25,2	46	8,5	30	20	16,5	11	150	74,5	5,7
25	24	7,65	4,5	29	55,5	12	35	26,1	18,6	17	200	100	10,5
32	27,7	8,5	14	35,2	63,8	11,45	50	30	22	18,5	250	124,8	14,5
40	36,5	12,2	8	44	81,5	15	60	35	26	26	300	150	14,6

∅	L4	L5	L6	L7			T1	T2	T3	T4	Hubtoleranz
				PPV	YSR	YSRW					
[mm]									+0,2		
18	5,8	15	5,5	0	15,9	19,4	9	2	3,1	17,1	0 ... 2,5
25	10,6	24,5	10,6	0	12,5	15	17,5	2	2,1	20,5	
32	14,5	30,5	14,5	0	8,5	15,5	15	2	2,1	21,3	
40	14,6	33,5	14,6	0	12,8	21	20	3	2,1	30,7	

! upozornění: Tento výrobek odpovídá ISO 1179-1 a ISO 228-1.

délková tolerance		≤ 1000	≤ 2000	≤ 3000	≤ 4000	≤ 5000	≤ 6000	≤ 7000	≤ 8000	≤ 9000
pro zdvih	[mm]									
L1	[mm]	+0,90	+1,10	+1,40	+1,50	+1,60	+1,70	+2,20	+2,30	+2,40

Přímočaré pohony DGC-GF, s kluzným vedením

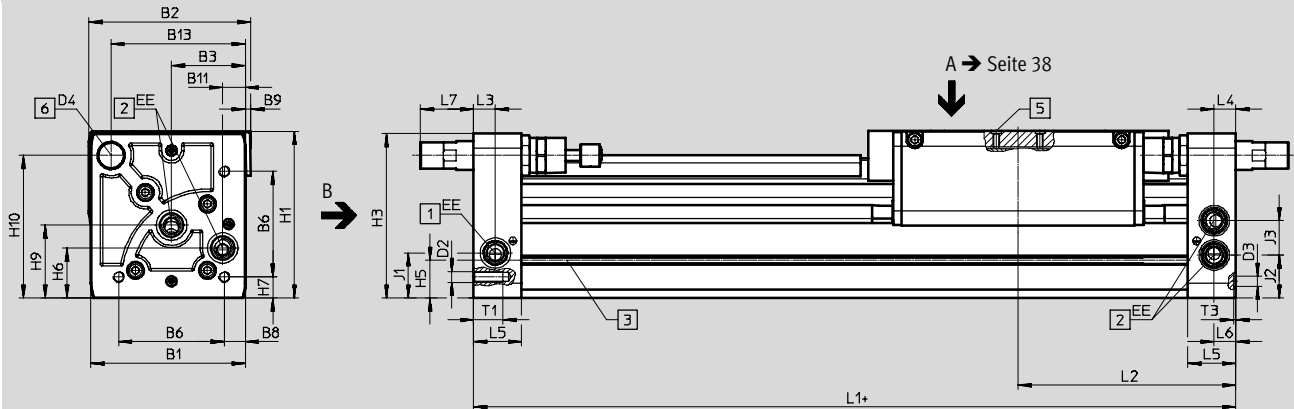
technické údaje

FESTO

Rozměry

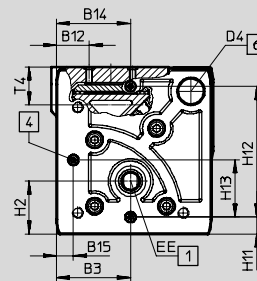
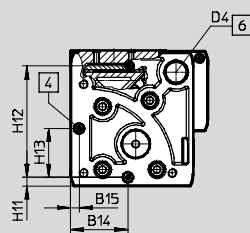
modely CAD ke stažení → www.festo.com

Ø 50/63



Ansicht B
Ø 50

Ø 50/63



+ přičíst zdvih

- 1 přívod stlačeného vzduchu volitelně ze 2 stran
- 2 přívod stlačeného vzduchu volitelně ze 2 stran při přívodech vzduchu z jedné strany pohonu
- 3 drážka pro čidla
- 4 aretační díra pro patkové upevnění HPC
- 5 díra pro středící kolík/dutinku
- 6 závit pro koncový doraz

upozornění

Standardně má přímočarý pohon napájení z jedné strany, tj. vpravo, nebo z obou stran.

Pokud při objednávání stavebnice výrobků zadáte objednávací kód DL, lze přímočarý pohon napájet z jedné strany, a to levé, nebo z obou stran.

Přímočaré pohony DGC-GF

technické údaje

FESTO

∅	B1	B2	B3	B6	B8	B9	B11	B12	B13	B14	B15	D2	D3	D4
[mm]										±0,05			∅ H7	
50	113	126,5	60	81,6	12	–	21	24	97	52,8	8	M8	9	M22x1,5
63	142	149	68	97	19,5	5	21	30	123,5	68	15,5	M10	9	M26x1,5

∅	EE	H1	H2	H3	H5	H6	H7	H9	H10	H11	H12	H13	J1	J2
[mm]										±0,2	±0,05			
50	G¼	124,5	38,5	122,5	29,3	36	12	53	104,5	8	100	52,8	30,5	30,5
63	G¾	153,5	48,5	151	34,8	46	19,5	67	131	15,5	120	68	41,5	39,5

∅	J3	L1	L2	L3	L4	L5	L6	L7			T1	T3	T4	Hubtoleranz
								PPV	YSR	YSRW				
[mm]												+0,2		
50	28	350	175	17	17	41	17	0	31	36,3	24	2,1	30,4	0 ... 2,5
63	31,5	400	200	20	20	44	20	0	38,3	48,3	27,5	2,1	36,2	

• upozornění: Tento výrobek odpovídá ISO 1179-1 a ISO 228-1.

délková tolerance		na zdvih		[mm]	≤ 1000	≤ 2000	≤ 3000	≤ 4000	≤ 5000
L1	[mm]				+0,90	+1,10	+1,40	+1,50	+1,60

Přímočaré pohony DGC-GF, s kluzným vedením

technické údaje

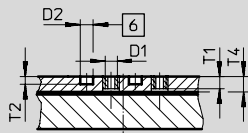
FESTO

Rozměry

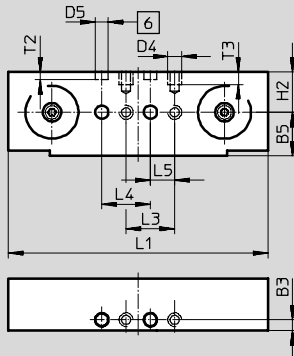
modely CAD ke stažení → www.festo.com

saně

Ø 18



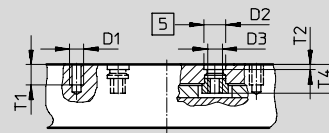
pohled A



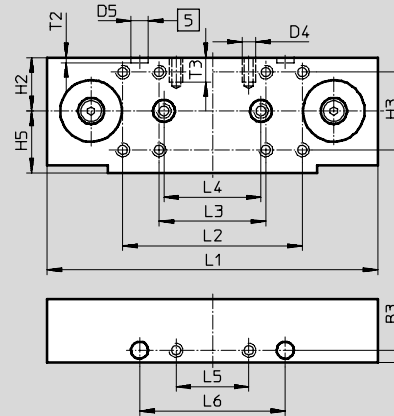
5 díra pro středící dutinku ZBH

6 díra pro středící kolík ZBS

Ø 25



pohled A



Ø	B3	D1	D2 Ø H7	D3	D4	D5 Ø H7	H2	H3	H4	H5	L1
[mm]	±0,05								±0,03	±0,1	±0,1
18	4,5	M5	5	-	M5	5	16,5	-	-	18	107
25	5	M5	9	M6	M5	7	22	32±0,2	-	25,5	136

Ø	L2	L3	L4	L5	L6	L7	T1	T2	T3	T4
[mm]	±0,1		±0,03	±0,1	±0,05	±0,1				
18	-	20±0,1	20	10	-	-	5	3,1±0,1	5	6,3
25	74	44±0,2	40	30	60	-	8,5	2,1±0,2	10	11,8

Přímočaré pohony DGC-GF, s kluzným vedením

technické údaje

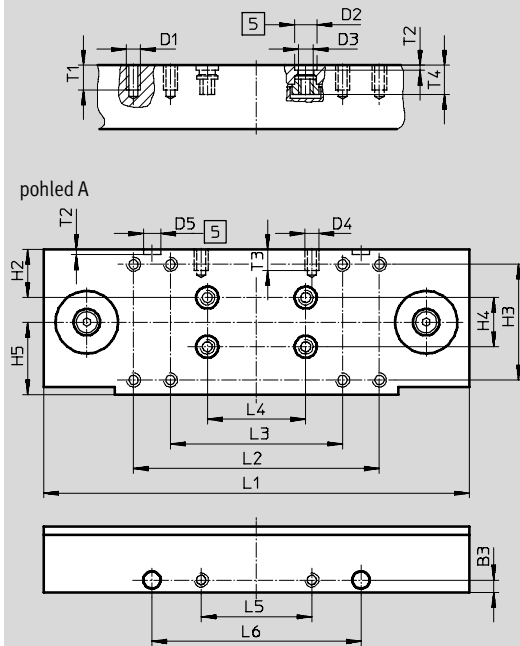
FESTO

Rozměry

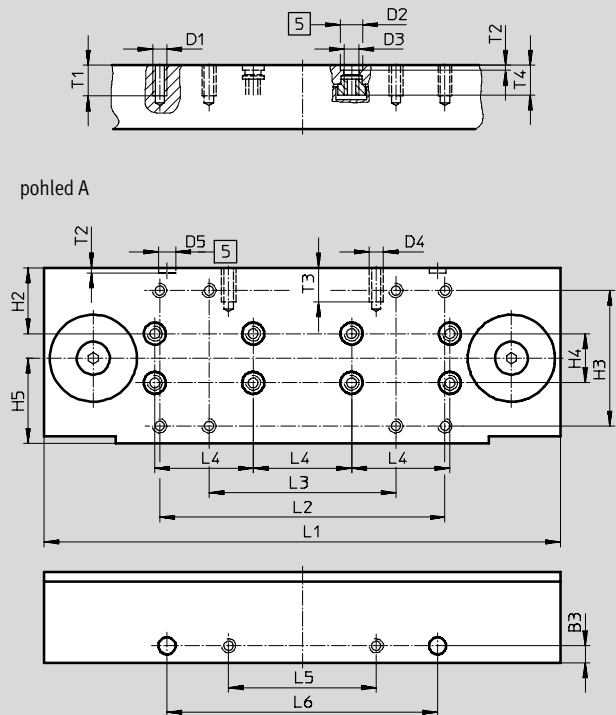
modely CAD ke stažení → www.festo.com

saně

Ø 32



Ø 40



5 díra pro středící dutinku ZBH

Ø	B3	D1	D2	D3	D4	D5	H2	H3	H4	H5	L1
[mm]	±0,05		Ø H7			Ø H7			±0,03	±0,1	±0,1
32	5	M5	9	M6	M5	7	19,5	47±0,2	20	29,5	173
40	7	M5	9	M6	M6	7	26,8	55±0,2	20	34,7	210

Ø	L2	L3	L4	L5	L6	L7	T1	T2	T3	T4
[mm]	±0,1		±0,03	±0,1	±0,05	±0,1				
32	100	70±0,2	40	45	85	-	10	2,1+0,2	8,5	11,8
40	116	76±0,2	40	60	110	-	12,5	2,1+0,2	14	12,1

Přímočaré pohony DGC-GF, s kluzným vedením

technické údaje

FESTO

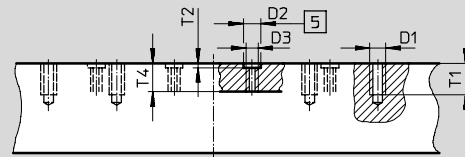
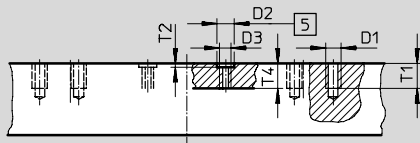
Rozměry

modely CAD ke stažení → www.festo.com

saně

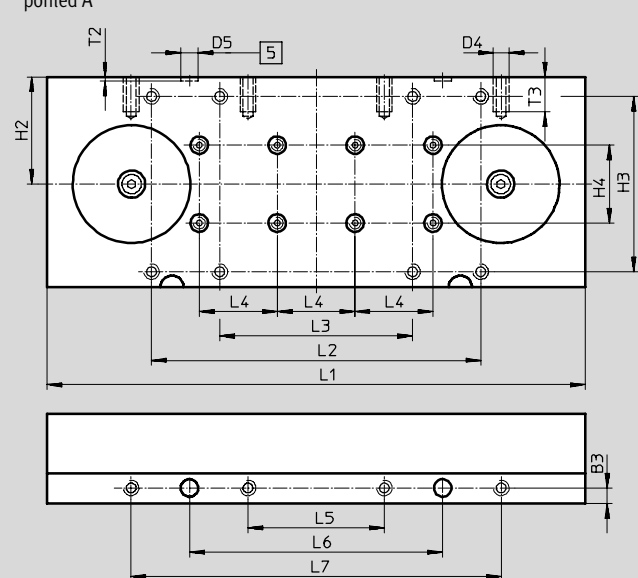
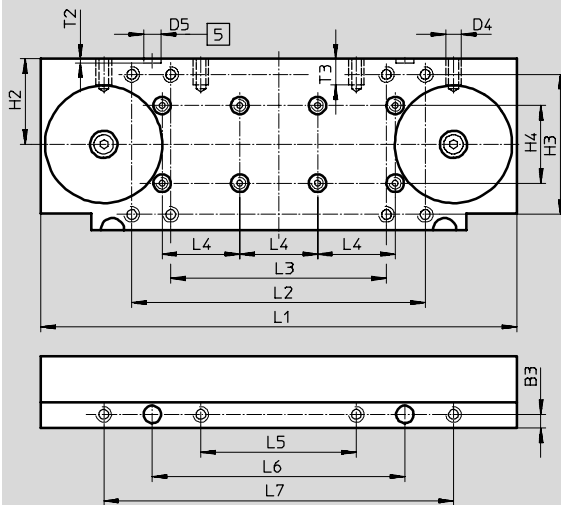
Ø 50

Ø 63



pohled A

pohled A



5 díra pro středící dutinku ZBH

Ø	B3	D1	D2	D3	D4	D5	H2	H3	H4	H5	L1
[mm]	±0,05		Ø H7			Ø H7			±0,03	±0,1	±0,1
50	7	M8	9	M6	M8	9	44	72±0,3	40	-	245
63	8	M8	9	M6	M8	9	55	90±0,3	40	-	276

Ø	L2	L3	L4	L5	L6	L7	T1	T2	T3	T4
[mm]	±0,1		±0,03	±0,1	±0,05	±0,1				
50	151	111±0,2	40	80	130	180	13	2,1±0,2	13,5	13
63	169	99±0,2	40	70	130	190	16	2,1±0,2	18	14,5

Přímočaré pohony DGC-GF, s kluzným vedením

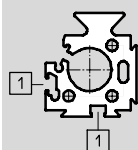
technické údaje

Rozměry

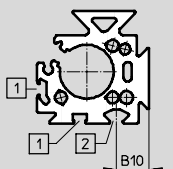
modely CAD ke stažení → www.festo.com

profilová trubka

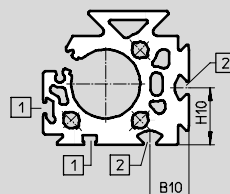
Ø 18



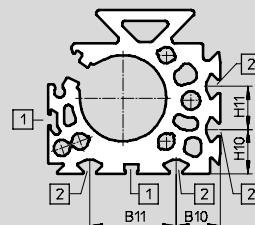
Ø 25



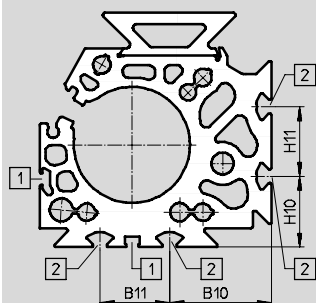
Ø 32



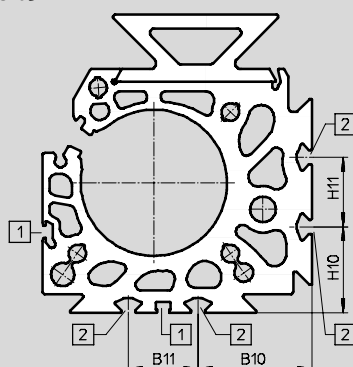
Ø 40



Ø 50



Ø 63



- 1 drážka pro čidla
- 2 upevňovací drážka pro kameny

Ø	B10	B11	H10	H11
[mm]				
25	15,23	-	-	-
32	18	-	26,5	-
40	20,5	40	20,5	20
50	43,8	30	30,5	30
63	49	30	37	30

Přímočaré pohony DGC-GF, s kluzným vedením

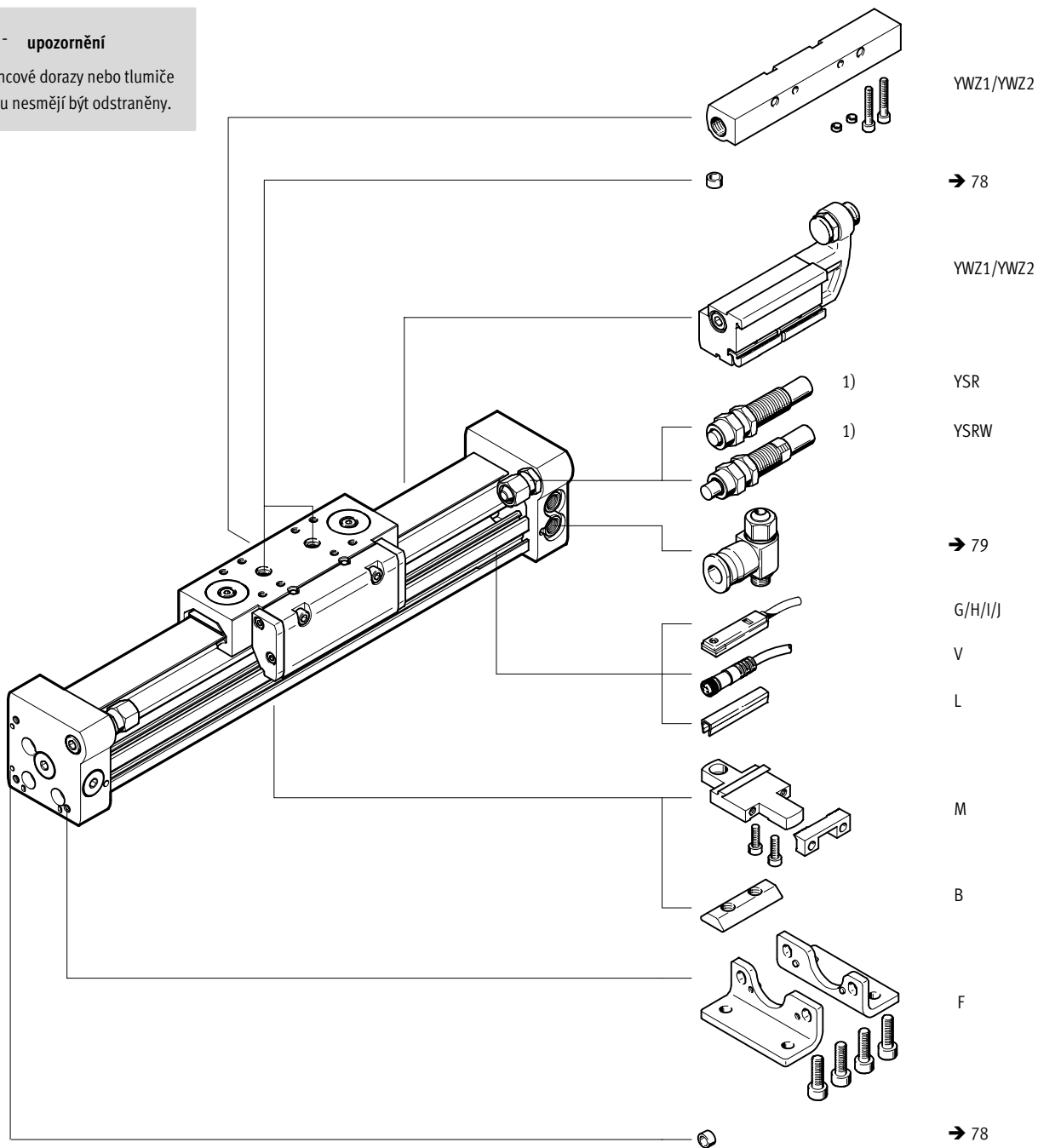
údaje pro objednávky – stavebnice výrobků

FESTO

Objednací kód

-  upozornění

1) Koncové dorazy nebo tlumiče nárazu nesmějí být odstraněny.



Přímočaré pohony DGC-GF, s kluzným vedením

údaje pro objednávky – stavebnice výrobků

Tabulka pro objednávky									
velikost	18	25	32	40	50	63	podmínky	kód	zadání
M č. stavebnice	532446	532447	532448	532449	532450	532451			
funkce	přímočaré pohony							DGC	DGC
Ø pístu [mm]	18	25	32	40	50	63		-...	
zdvih [mm]	1 ... 3000		1 ... 8500		1 ... 5000			-...	
vedení	kluzné vedení							-GF	-GF
tlumení	nastavitelné pneumatické tlumení na obou stranách							-PPV	
	samočinně nastavitelné tlumiče nárazu							-YSR	
	tlumiče nárazu, samočinně nastavitelné, s progresivním průběhem tlumení							-YSRW	
snímání poloh	čidly na válce							-A	-A
O přívod stlačeného vzduchu	na jedné straně vpravo nebo na obou stranách								
	na jedné straně vlevo nebo na obou stranách							-DL	
mazání	standardní								
	mazivo přípustné pro styk s potravinami						1	-H1	
certifikát EU	II 3GD						2	-EX2	
	II 2G						2	-EX3	
O příslušenství	volně přiloženo (lze přidat dodatečně)							ZUB-	ZUB-
patková upevnění	1							F	
upevnění za profil	1 ... 9							...M	
kámen do upevňovací drážky	-		1 ... 9					...B	
přibližovací čidla	kabel 2,5 m	1 ... 9					...G		
	konektor M8	1 ... 9					...H		
polovodičová čidla, PNP	kabel 2,5 m	1 ... 9					...I		
	konektor M8	1 ... 9					...J		
spojovací kabely	M8, 2,5 m	1 ... 9					...V		
krycí lišta pro drážku pro čidla	1 ... 9							...L	
mechanické omezení koncových poloh	variabilní koncová poloha, na jedné straně						3	YWZ1	
	variabilní koncová poloha, na obou stranách						3	YWZ2	
dokumentace pro uživatele	výslovně zřeknutí se návodu k obsluze, pokud ho již máte							-O	

- 1 H1** ne s tlumením YSR, YSRW
- 2 EX2, EX3** ne s čidlem G, H, I, J, spojovacím kabelem V
- 3 YWZ1, YWZ2** pouze s tlumením YSR nebo YSRW

M minimální údaje
O volitelné

kód pro objednávky


DGC - - - **GF** - - **A** - - - **ZUB** -

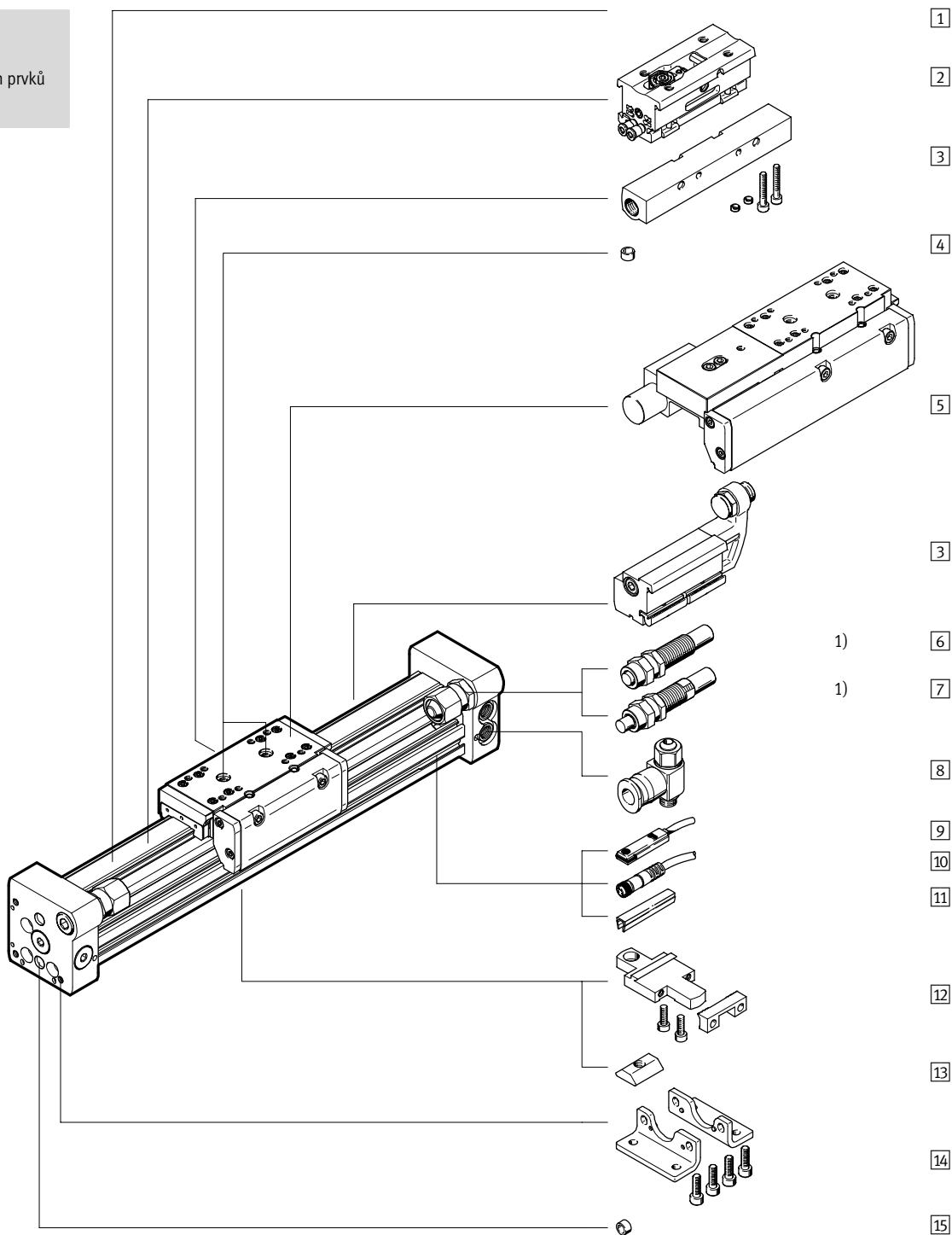
Přímočaré pohony DGC-KF, s vedením v kuličkových oběžných pouzdech

přehled periferií

FESTO



-  - **upozornění**
 1) Provoz bez tlumicích prvků není přípustný.



Přímočaré pohony DGC-KF, s vedením v kuličkových oběžných pouzdech

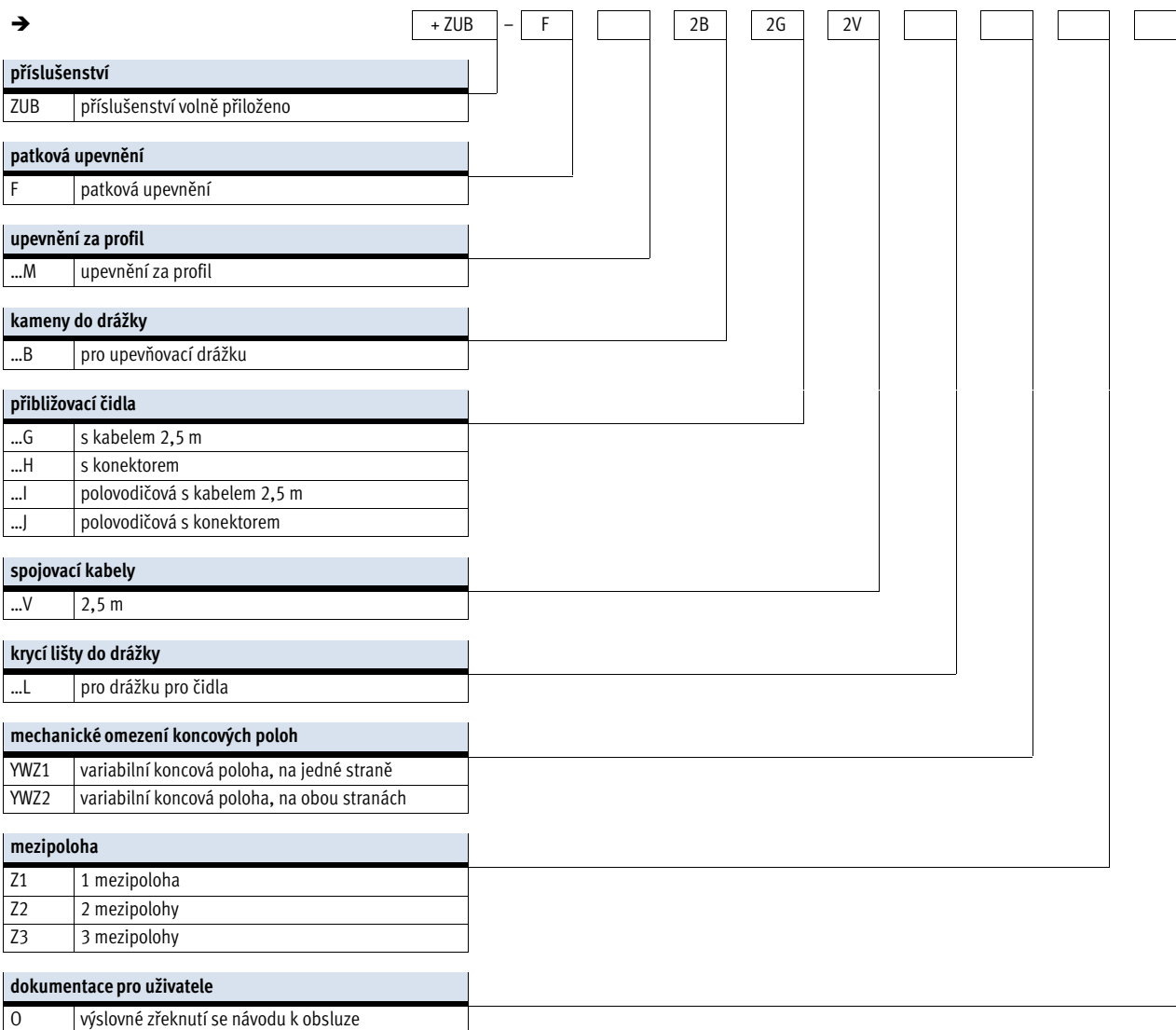
přehled periferií

Varianty a příslušenství			
typ/objednávací kód	pro Ø pístu	popis	→ strana/internet
1) přímočaré pohony DGC-KF	8 ... 63	přímočarý pohon bez příslušenství, vedení v kuličkových oběžných pouzdech	46
2) mezipolohy Z1/Z2/Z3	25, 32, 40	možnost montáže až tří mezipoloh	76
3) mechanická omezení koncových poloh YWZ	18 ... 63	pro variabilní nastavení koncových poloh, např. při změnách formátu	74
4) středící kolíky/dutinky ¹⁾ ZBS/ZBH	8 ... 63	pro vystředění zátěže a montážních dílů na saních	78
5) brzda 1H-PN	25, 32, 40, 50	k přidržení zátěže	49
- tlumení P	8, 12	pružné dorazy; používá se pouze při malých rychlostech	66
- tlumení PPV	18 ... 63	nastavitelné pneumatické tlumení v koncových polohách, používá se pouze při středních rychlostech	66
6) tlumiče nárazu YSR	8 ... 63	samočinně nastavitelný hydraulický tlumič nárazu, pružina pro návrat do základní polohy a lineární charakteristika tlumení	66
7) tlumiče nárazu YSRW	8 ... 63	samočinně nastavitelný hydraulický tlumič nárazu, pružina pro návrat do základní polohy a progresivní charakteristika tlumení	66
8) jednosměrné škrtkové ventily GRLA	8 ... 63	pro regulaci rychlosti	79
9) přibližovací čidla G/H/I/J	8 ... 63	ke snímání polohy saní	79
10) spojovací kabely V	8 ... 63	čidly na válce	79
11) krycí lišty do drážky L	18 ... 63	k ochraně před znečištěním a pro upevnění kabelu čidla	78
12) upevnění za profil M	8 ... 63	snadné a přesné možnosti upevnění rybinovou drážkou	70
13) kameny do drážky B	25 ... 63	pro upevnění montážních dílů	78
14) patková upevnění F	8 ... 63	pro upevnění za koncové víko	68
15) středící kolíky/dutinky ZBS/ZBH	8 ... 63	pro vystředění pohonu bez patkového upevnění (na vlastní konstrukci)	78

1) obsaženo v dodávce pohonu

Přímočaré pohony DGC-KF, s vedením v kuličkových oběžných pouzdech

typové značení

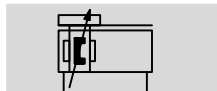


Průmočaré pohony DGC-KF, s vedením v kuličkových oběžných pouzdech

FESTO

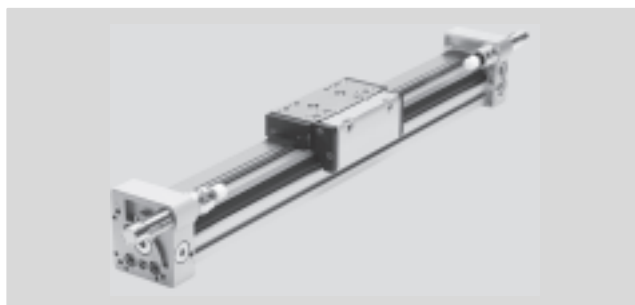
technické údaje



funkce



 www.festo.com

 servis oprav



-  - průměr
8 ... 63 mm
-  - délka zdvihu
1 ... 8500 mm

Obecné technické údaje								
Ø pístu	8	12	18	25	32	40	50	63
konstrukce	bezpístnicový pohon							
princip unášeče	válec se zářezem, s mechanickým spojením							
vedení	externí vedení v kuličkových oběžných pouzdech							
způsob činnosti	dvojčinný							
zdvih [mm]	1 ... 1300	1 ... 1900	1 ... 3000	1 ... 8500			1 ... 5000	
připojení pneumatiky	M5			G $\frac{1}{8}$		G $\frac{1}{4}$		G $\frac{3}{8}$
tlumení → 50								
DGC-...-P	pružné dorazy		-					
DGC-...-PPV	-		nastavitelné tlumení na obou stranách					
DGC-...-YSR...	samočinně nastavitelné na obou stranách							
délka tlumení s tlumením PPV [mm]	-		16,5	15,5	17,5	29,5	29,8	31,1
max. rychlost [m/s]	1	1,2	3					
opakovatelná přesnost [mm]	0,02 (s tlumením YSR/YSRW)							
snímání poloh	čidly na válce							
upevnění	upevnění za profil							
	patková upevnění							
	přímé upevnění							
montážní poloha	libovolná							

! upozornění: Tento výrobek odpovídá ISO 1179-1 a ISO 228-1.

Provozní a okolní podmínky								
Ø pístu	8	12	18	25	32	40	50	63
provozní tlak [bar]	2,5 ... 8		2 ... 8			1,5 ... 8		
provozní médium	stlačený vzduch dle normy ISO 8573-1:2010 [7:-:-]							
upozornění k provoznímu/ řídicímu médiu	mazaný provoz je možný (od mazání pak již nelze upustit!)							
teplota okolí ¹⁾ [°C]	-10 ... +60							
nezávadnost pro potraviny ²⁾	podle prohlášení výrobce							
odolnost korozi KBK ³⁾	1							

1) Berte ohled na rozsah použití čidel.

2) Další informace www.festo.com/sp → Anwenderdokumentation.

3) Třída odolnosti korozi 1 dle normy Festo 940 070:

konstrukční díly s nižšími nároky na odolnost korozi. Ochrana při přepravě a skladování. Díly bez prořadých požadavků na vzhled povrchu, např. ve vnitřním prostoru nebo pod krytem.

Přímočaré pohony DGC-KF, s vedením v kuličkových oběžných pouzdech

FESTO

technické údaje

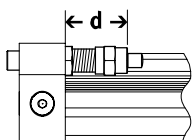
Síly [N]								
Ø pístu	8	12	18	25	32	40	50	63
teoretická síla při 6 barech	30	68	153	295	483	754	1178	1870
energie nárazu v koncových polohách	→ 50							

ATEX ¹⁾	
teplota okolí Ex [°C]	-10 °C ≤ Ta ≤ +60 °C
značka CE (viz prohlášení o shodě)	dle směrnice EU pro ochranu proti výbuchu (ATEX)
certifikát EX2	
kategorie ATEX pro plyn	II 3G
ochrana proti zapálení a výbuchu plynu	c T4 X
kategorie ATEX pro prach	II 3D
ochrana proti zapálení a výbuchu prachu	c T120°C X
certifikát EX3	
kategorie ATEX pro plyn	II 2G
ochrana proti zapálení a výbuchu plynu	c T4 X

1) Dbejte na certifikát ATEX vztahující se na příslušenství.

Hmotnosti [g]								
Ø pístu	8	12	18	25	32	40	50	63
DGC...								
základní hmotnost při zdvíhu 0 mm	225	391	975	2113	2837	6996	13342	22220
přírůstek hmotnosti na 10 mm zdvíhu	11	16	31	49	74	117	153	236
pohybující se hmotnost	77	149	331	732	1146	2330	4511	8225
DGC-...-1H-PN – s brzdou								
základní hmotnost při zdvíhu 0 mm	-	-	-	3134	4272	12009	19394	-
přírůstek hmotnosti na 10 mm zdvíhu	-	-	-	49	74	117	153	-
pohybující se hmotnost	-	-	-	1405	2059	5494	8411	-

Rozsah nastavení koncových poloh d [mm]



 upozornění

Při zkrácení zdvíhu s nastavitelným tlumením PPV na obou stranách se snižuje přípustná kinetická energie.

Ø pístu	8	12	18	25	32	40	50	63
tlumení								
DGC-...-P/PPV	11,3 ... 16,3	12,7 ... 17,7	13,8 ... 15,8	21,1 ... 25,1	25,2 ... 30,2	28,7 ... 33,7	28,7 ... 33,7	38,8 ... 43,8
DGC-...-P/PPV-GP	-	-	16,9 ... 18,9	23,6 ... 27,6	25,2 ... 30,2	34,7 ... 39,7	-	-
DGC-...-YSR/YSRW	12,8 ... 22,8	14 ... 24	14,5 ... 34,5	22,5 ... 47,5	27,3 ... 52,3	31 ... 56	31 ... 56	41 ... 76

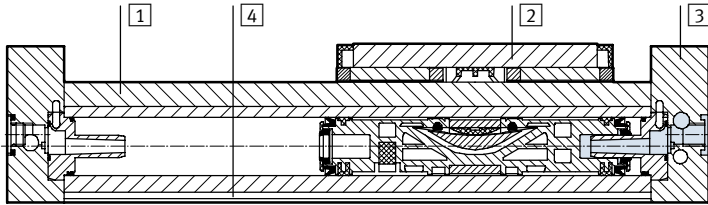
Přímočaré pohony DGC-KF, s vedením v kuličkových oběžných pouzdech

technické údaje

FESTO

Materiály

funkční řez



Přímočarý pohon

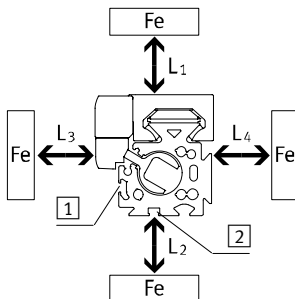
1	vodící lišta	silně legovaná ocel
2	saně	silně legovaná ocel
3	víko	eloxovaný hliník
4	trubka válce	eloxovaný hliník
-	těsnění pístu	polyuretan
-	těsnicí páska/krycí páska	polyuretan
	upozornění k materiálu	odpovídá RoHS, neobsahuje měď ani látky PTFE

Ovlivnění čidel feromagnetickými materiály

Feromagnetické materiály (ocelové díly nebo plechy v bezprostředním okolí čidel) mohou vést k chybnému

snímání. Zajistěte následující minimální vzdálenosti těchto materiálů.

Vzdálenost závisí na poloze čidla (viz 1) a 2).



Ø pístu			8	12	18	25	32	40	50	63
vzdálenost L1	1	[mm]	0	0	0	0	0	0	0	0
	2	[mm]	-	-	0	0	0	0	0	0
vzdálenost L2	1	[mm]	20	10	10	10	0	0	0	0
	2	[mm]	-	-	25	25	25	25	25	25
vzdálenost L3	1	[mm]	30	25	25	25	25	25	25	25
	2	[mm]	-	-	10	10	0	0	0	0
vzdálenost L4	1	[mm]	0	0	0	0	0	0	0	0
	2	[mm]	-	-	0	0	0	0	0	0

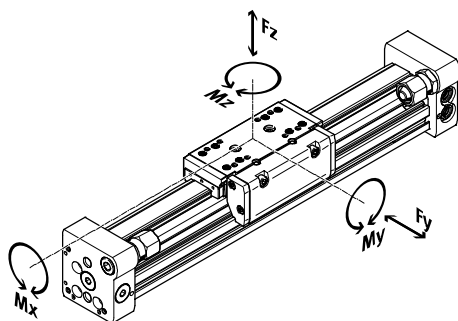
Přímočaré pohony DGC-KF, s vedením v kuličkových oběžných pouzdech

technické údaje

Hodnoty zatížení

Uvedené síly a momenty se vztahují na střed povrchu saní.

V dynamickém provozu nesmějí být hodnoty překročeny. Přitom je nutné věnovat pozornost zvláště brzdění.



Pokud na pohon působí více uvedených sil a momentů současně, musí být kromě uvedených maximálních hodnot zatížení dodržena ještě následující rovnice:

$$\frac{F_y}{F_{y_{max.}}} + \frac{F_z}{F_{z_{max.}}} + \frac{M_x}{M_{x_{max.}}} + \frac{M_y}{M_{y_{max.}}} + \frac{M_z}{M_{z_{max.}}} \leq 1$$

Připustné síly a momenty

Ø pístu		8	12	18	25	32	40	50	63
F _y max.	[N]	300	650	1850	3050	3310	6890	6890	15200
F _z max.	[N]	300	650	1850	3050	3310	6890	6890	15200
M _x max.	[Nm]	1,7	3,5	16	36	54	144	144	529
M _y max.	[Nm]	4,5	10	51	97	150	380	634	1157
M _z max.	[Nm]	4,5	10	51	97	150	380	634	1157

Technické údaje – brzda

rozměry → 62

velikost		25	32	40	50
připojení pneumatiky		M5	M5	M5	M5
způsob brzdění		brzdění pružinou, odbrzdění stlačeným vzduchem			
statická zádržná síla	[N]	320	500	1200	1200
max. počet nouzových brzdění ¹⁾		–	–	750	750
při referenční energii	[J]			35	35
počet brzdění při jmenovité zátěži	[mil. sepnutí]	0,45	0,55	0,05	0,05

1) Nouzové brzdění je zabrzdnění užitečné zátěže při výpadku energie na pohonu.

Provozní a okolní podmínky – brzda

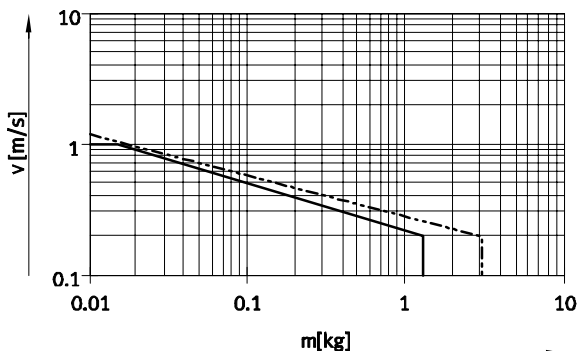
provozní médium		stlačený vzduch dle normy ISO 8573-1:2010 [7:4:4]
provozní tlak		
brzda otevřena	[bar]	4,5 ... 8
brzda uzavřena	[bar]	bez tlaku
teplota okolí	[°C]	-10 ... +60

Přímočaré pohony DGC-KF, s vedením v kuličkových oběžných pouzdech

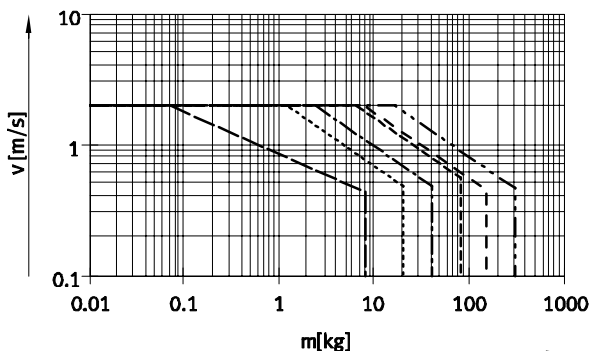
technické údaje

Maximální přípustná rychlost pístu v v závislosti na užitečné zátěži m a vzdálenosti těžiště r_{max}

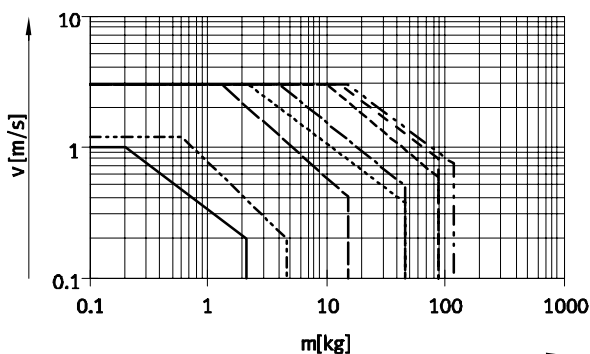
Ø pístu 8/12 s tlumením P



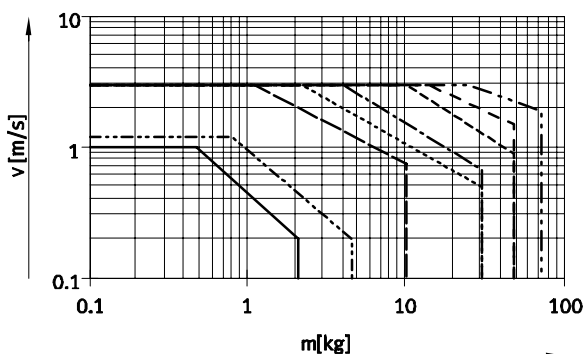
Ø pístu 18 ... 63 s tlumením PPV



Ø pístu 8 ... 63 s tlumením YSR



Ø pístu 8 ... 63 s tlumením YSRW



- Ø 8 - - - - - Ø 18 - - - - - Ø 40
- - - - - Ø 12 - - - - - Ø 25 - - - - - Ø 50
- - - - - Ø 32 - - - - - Ø 63

upozornění

Tyto údaje představují dosažitelné maximální hodnoty. V praxi se mohou tyto hodnoty lišit podle

polohy užitečné zátěže a montážní polohy.

Pracovní rozsah tlumení

Tlumení v koncových polohách je nutné nastavit tak, aby byl zaručen provoz bez nárazů. Pokud hodnoty provozních podmínek leží mimo přípustné rozsahy, je nutné

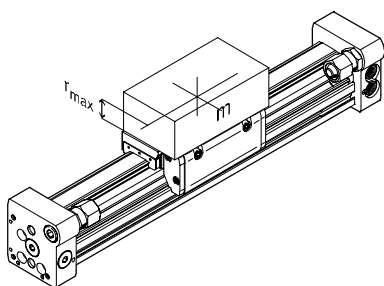
pohybující se hmotnost tlumit příslušnými prvky (tlumič nárazu, dorazy atd.), a to nejlépe působením ve směru proti těžišti.

upozornění

Chcete-li zamezit pnutí v saních, je nutné u horní plochy montážního dílu dodržet rovinnost min. 0,01 mm.

Údaje platí pro vodorovnou montážní polohu:

Ø pístu	8	12	18	25	32	40	50	63
vzdálenost r_{max} [mm]	25	35	35	50	50	50	50	50



Přímočaré pohony DGC-KF, s vedením v kuličkových oběžných pouzdech

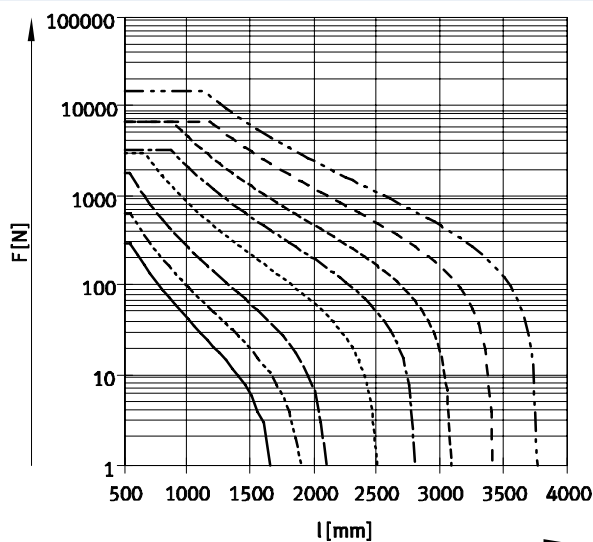
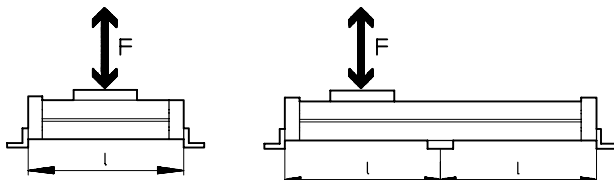
technické údaje

Počet upevnění za profil MUP v závislosti na zátěžové síle F a vzdálenosti mezipodpor l

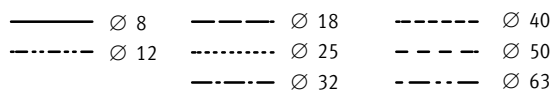
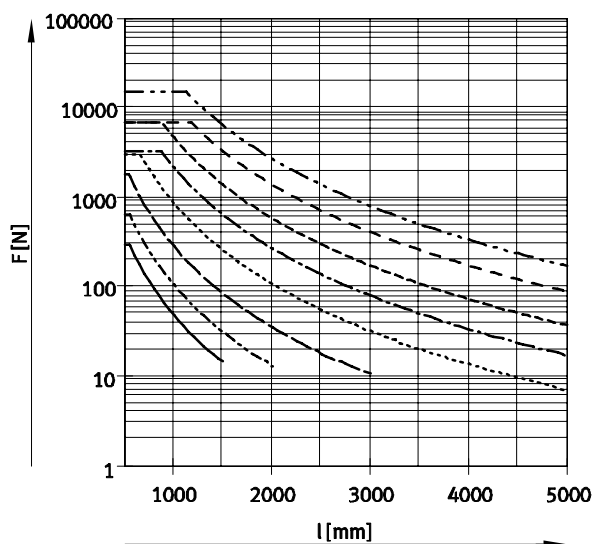
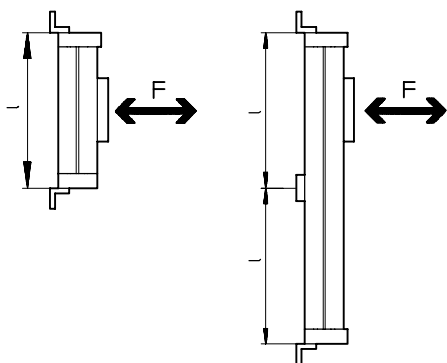
Chcete-li omezit průhyb u velkých zdvihů, musíte pohon případně podepřít. Následující diagramy ukazují maximální přípustnou vzdálenost

mezipodpor v závislosti na montážní poloze a působících hmotnostních a normálních silách.

vodorovná montážní poloha



svislá montážní poloha



Příklad:

Na pohon DGC-25-1500 působí vodorovná montážní síla 300 N.

Celková délka pohonu:
 $l = \text{délka zdvíhu} + L1$
 (viz rozměry)
 = 1500 mm + 200 mm
 = 1700 mm

Z diagramu vyplývá, že pro pohon DGC-25 při síle 300 N potřebujeme rozteč podpor 1300 mm.

V tomto příkladu jsou nezbytná profilová upevnění, protože maximální vzdálenost mezipodpor (1300 mm) je menší než celková délka pohonu 1700 mm.

Přímočaré pohony DGC-KF, s vedením v kuličkových oběžných pouzdech

FESTO

technické údaje

Centrální mazání

S mazacím adaptérem lze vedení přímočarého pohonu DGC-KF trvale mazat prostřednictvím poloautomatického či plně automatického mazacího zařízení, čehož lze využívat v úlohách ve vlhkém či mokřém prostředí.

- pro píst o \varnothing 25, 32, 40, 63
- moduly jsou určeny pro oleje a tuky
- rozměry přímočarého pohonu DGC-KF jsou s modulem centrálního mazání i bez tohoto modulu stejné
- musejí být připojeny oba mazací adaptéry
- na každé straně jsou tři možnosti připojení
- lze použít v kombinaci:
 - standardní saně GK
 - přídatné saně KL, KR
- nelze použít v kombinaci:
 - chráněné vedení v kuličkových oběžných pouzdech GP

Rozměry saní

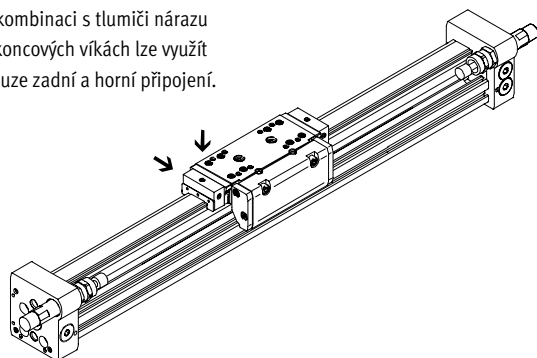
→ 60

Objednací kód ve stavebnici výrobků

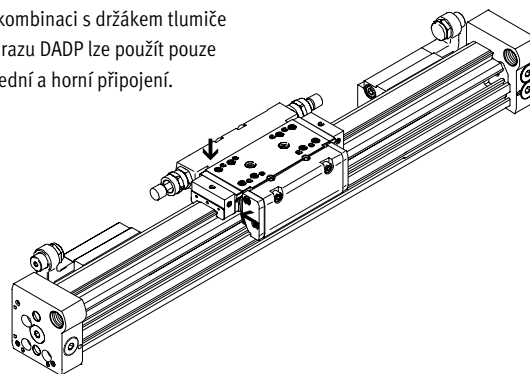
→ 67

Možnosti připojení

V kombinaci s tlumiči nárazu v koncových víkách lze využít pouze zadní a horní připojení.

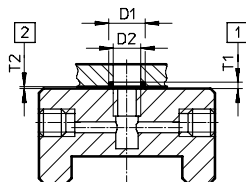


V kombinaci s držákem tlumiče nárazu DADP lze použít pouze přední a horní připojení.



Možnost připojení podle zákazníka

Uvedený výkres ukazuje možnost připojení k hornímu mazacímu rozhraní při individuální montáži.



D1 $8^{+0,2}$ mm

D2 6 mm

T1 $0,6_{-0,05}$ mm

T2 $0,1^{+0,2}$ mm

o-kroužek \varnothing 6x1 mm (DIN 3771)

1 hloubka drážky pro o-kroužek

2 potřebná vzduchová mezera

další rozměr → 60

Konstrukce centrálního mazání

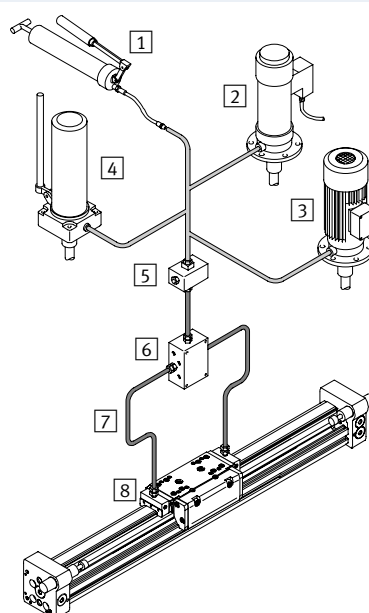
Pro centrální mazání budete potřebovat různé konstrukční prvky.

Na obrázku jsou patrné různé možnosti (s ruční pumpou, pneumatickým čerpadlem se zásobníkem nebo elektrickým čerpadlem se zásobníkem) nezbytné jako minimum pro konstrukci systému centrálního mazání.

Tyto přídatné konstrukční prvky neprodává společnost Festo, ale můžete je objednat od těchto firem:

- firma Lincoln
- firma Bielomatik
- firma SKF (Vogel)

Společnost Festo doporučuje tyto firmy, protože dokáží dodat všechny potřebné díly.



1 ruční pumpa

2 pneumatické čerpadlo se zásobníkem

3 elektrické čerpadlo se zásobníkem

4 ručně ovládané čerpadlo se zásobníkem

5 blok mazacích koncovek

6 rozdělovací blok

7 hadice nebo trubky

8 šroubení

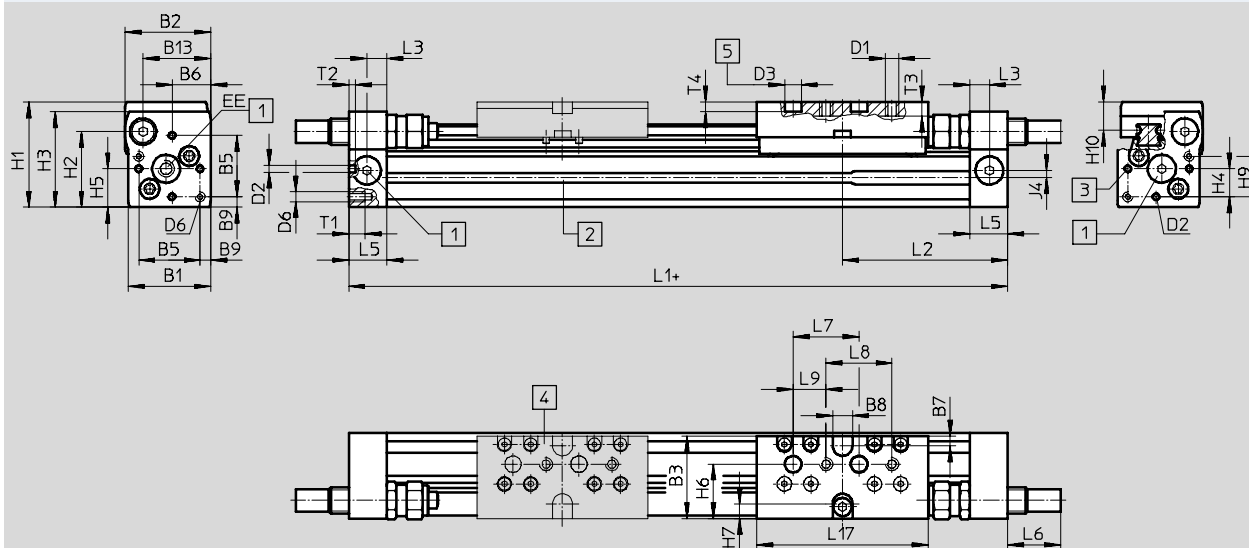
Přímočaré pohony DGC-KF, s vedením v kuličkových oběžných pouzdech

technické údaje

Rozměry

modely CAD ke stažení → www.festo.com

∅ 8 a 12



- + přičíst zdvih
- 1 přívod stlačeného vzduchu volitelně ze 3 směrů
- 2 drážka pro čidla
- 3 aretační díra pro patkové upevnění nebo středící kolík
- 4 přídavné saně KL
- 5 díra pro středící kolík ZBS

∅	B1	B2	B3	B5	B6	B7	B8	B9	B13	D1	D2	D3	D6
[mm]							±0,05	±0,1			∅ H8	∅ H7	
8	25	26	25	18,6	11,7	3	6	3,2	20,5	M4	2	5	M3
12	30,2	31	31	20,6	13,5	3	8	4,8	25	M4	2	5	M4

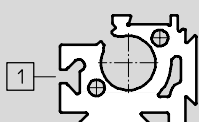
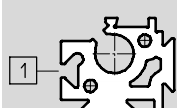
∅	EE	H1	H2	H3	H4	H5	H6	H7	H9	H10	J4	L1	L2
[mm]													
8	M5	32	23	29	8,5	11,7	16,5	4,5	12,3	8,7	2,2	100	50,1
12	M5	37,5	28,5	34,5	8,7	13,5	20,5	5	14,7	9,8	3	125	62,1

∅	L3	L5	L6			L7	L8	L9	L17	T1	T2	T3	T4	tolerance zdvihu
			P	YSR	YSRW									
[mm]						±0,03	±0,1	±0,1					+0,2	
8	6	11,5	0	16	16,2	20	20	10	52	5	2	4,3	3	0 ... 1,7
12	8	16	0	11,3	12,3	20	20	10	65	6	2	5	3	

profilová trubka

∅ 8

∅ 12



- 1 drážka pro čidla

Přímočaré pohony DGC-KF, s vedením v kuličkových oběžných pouzdech

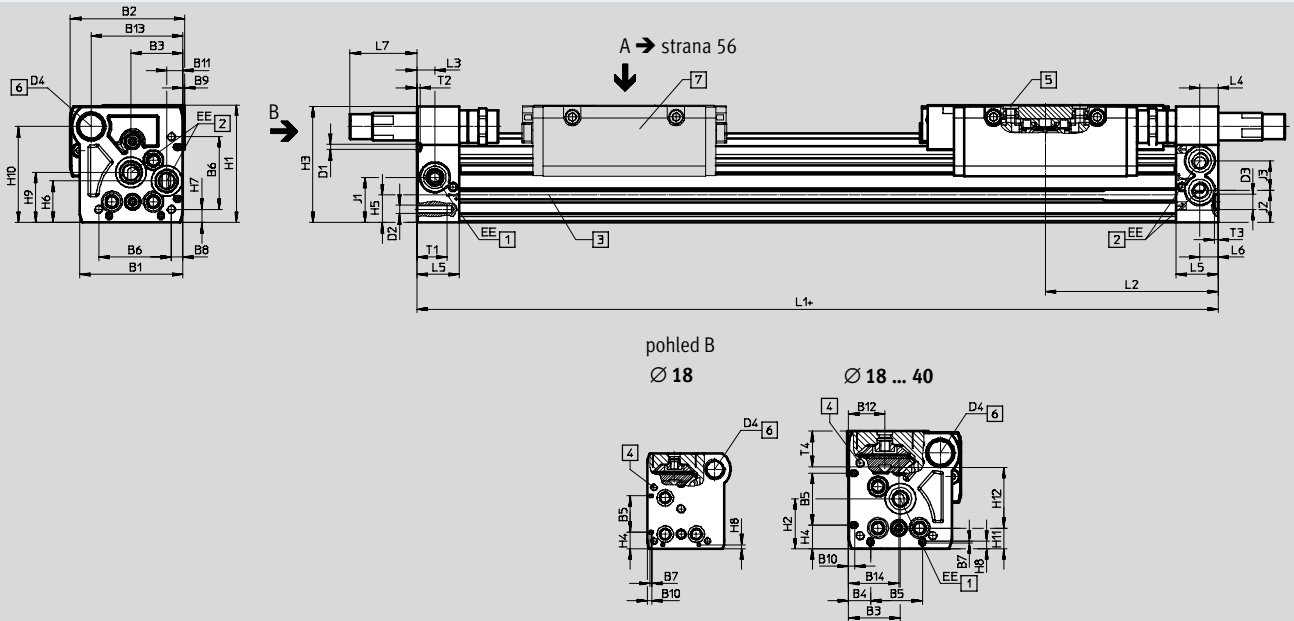
technické údaje

FESTO

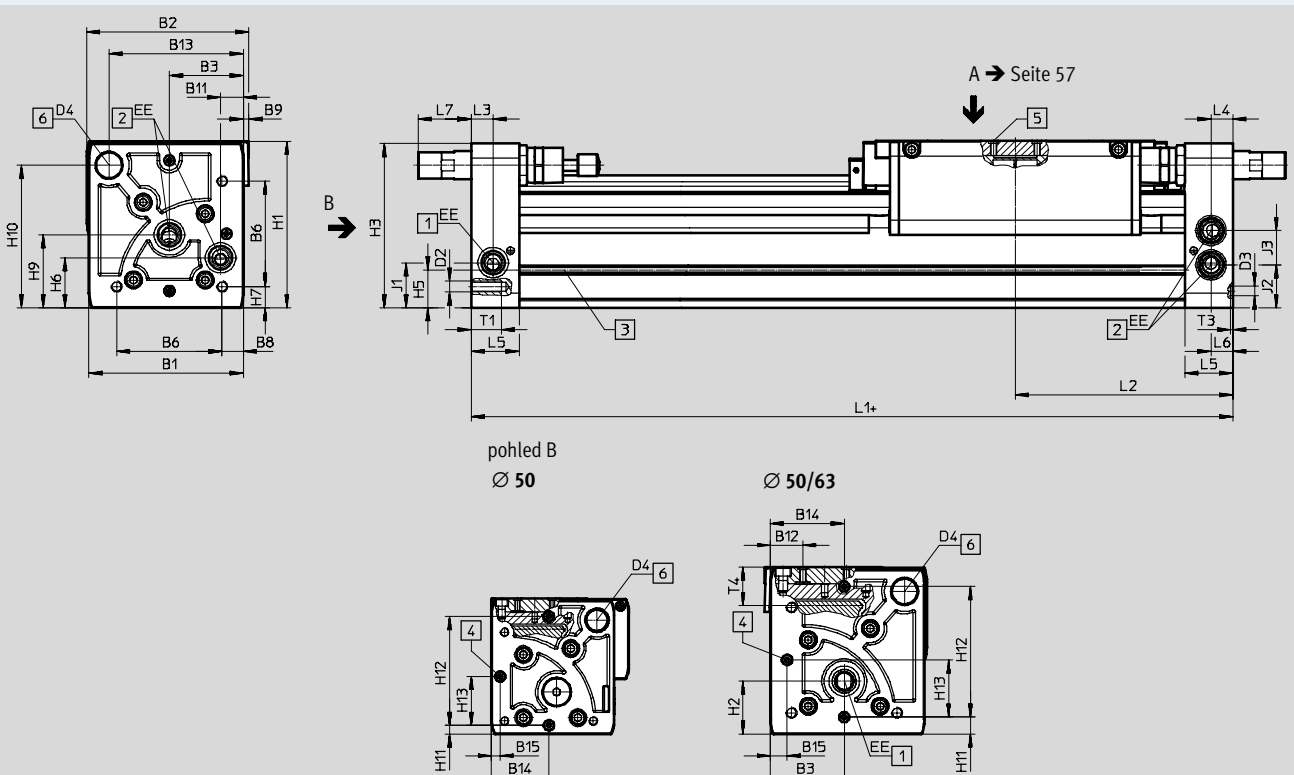
Rozměry

modely CAD ke stažení → www.festo.com

Ø 18 ... 40



Ø 50/63



+ přičíst zdvih

- 1 přívod stlačeného vzduchu volitelně ze 2 stran
- 2 přívod stlačeného vzduchu volitelně ze 2 stran, pro přívod vzduchu z jedné strany
- 3 drážka pro čidla
- 4 aretační díra pro patkové upevnění HPC
- 5 díra pro středící kolík/dutinku
- 6 závit pro koncový doraz
- 7 přídavné saně

⚠ upozornění

Standardně má přímočarý pohon napájení z jedné strany, tj. vpravo, nebo z obou stran.
Pokud při objednávání stavebnice výrobků zadáte objednávací kód DL, lze přímočarý pohon napájet z jedné strany, a to levě, nebo z obou stran.

Přímočaré pohony DGC-KF, s vedením v kuličkových oběžných pouzdech



technické údaje

∅	B1	B2	B3	B4	B5	B6	B7	B8	B9	B10	B11
[mm]			±0,05	±0,1	±0,05			±0,1			
18	44,5	49,9	19,5	8,8	21	31	0,8	3,8	1	2,4	5,5
25	59,8	66	29	12,65	30	42	1	6,65	1	3,5	9,3
32	73	79	38,5	5,7	63,1	57,5	–	8,5	1,5	14	14,9
40	91	98,5	45	17,2	55	65	–	12,2	2	8	16,5
50	113	126,5	60	–	–	81,6	–	12	–	–	21
63	142	149	68	–	–	97	–	19,5	5	–	21

∅	B12	B13	B14	B15	D1	D2	D3	D4	EE	H1	H2
[mm]					∅ ±0,05		∅ H7				
18	15,5	39	19,5	–	2	M4	5	M12x1	M5	56,3	23,1
25	21	53	30	–	3	M5	9	M16x1	G1/8	68	29
32	18	65	38,5	–	3	M6	9	M16x1	G1/8	78,5	30
40	24,5	80,5	45	–	4	M6	9	M22x1,5	G1/4	99,5	41,5
50	24	97	52,8	8	–	M8	9	M22x1,5	G1/4	124,5	38,5
63	30	123,5	68	15,5	–	M10	9	M26x1,5	G3/8	153,5	48,5

∅	H3	H4	H5	H6	H7	H8	H9	H10	H11	H12	H13
[mm]		±0,2								±0,05	
18	55	9,6	13,4	20	4,6	2,4	25,2	46	8,5±0,15	30	–
25	67	13,65	15,8	24	7,65	4,5	29	55,5	12±0,15	35	–
32	77	13,65	17	27,7	8,5	14	35,2	63,8	11,45±0,15	50	–
40	97,5	17,2	25	36,5	12,2	8	44	81,5	15±0,15	60	–
50	122,5	–	29,3	36	12	–	53	104,5	8±0,2	100±0,05	52,8
63	151	–	34,8	46	19,5	–	67	131	15,5±0,2	120±0,05	68

∅	J1	J2	J3	L1			L2			L3	L4
				KF	KF-GP	1H-PN	KF	KF-GP	1H-PN		
[mm]											
18	20	16,5	11	150	157	–	74,5	78	–	5,7	5,8
25	26,1	18,6	17	200	205	271	100	102,5	100	10,5	10,6
32	30	22	18,5	250	250	320,5	124,8	124,8	124,8	14,5	14,5
40	35	26	26	300	312	458	150	156	150	14,6	14,6
50	30,5	30,5	28	350	–	555,8	175	–	–	17	17
63	41,5	39,5	31,5	400	–	–	200	–	–	20	20

∅	L5	L6	L7			T1	T2	T3	T6	Hubtoleranz
			PPV	YSR	YSRW					
[mm]								+0,2		
18	15	5,5	0	29,9	32,4	9	2	3,1	15	0 ... 2,5
25	24,5	10,6	0	35,6	38,6	17,5	2	2,1	17,3	
32	30,5	14,5	0	19,5	28	15	2	2,1	20	
40	33,5	14,6	0	38,5	43,5	20	3	2,1	25,7	
50	41	17	0	31	36,3	24	–	2,1	28,75	
63	44	20	0	38,3	48,3	27,5	–	2,1	36,1	

– upozornění: Tento výrobek odpovídá ISO 1179-1 a ISO 228-1.

délková tolerance na zdvih	[mm]	≤ 1000	≤ 2000	≤ 3000	≤ 4000	≤ 5000	≤ 6000	≤ 7000	≤ 8000	≤ 9000
L1	[mm]	+0,90	+1,10	+1,40	+1,50	+1,60	+1,70	+2,20	+2,30	+2,40

Přímočaré pohony DGC-KF, s vedením v kuličkových oběžných pouzdech

technické údaje

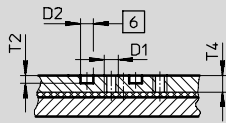
FESTO

Rozměry

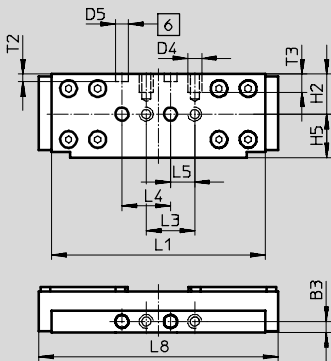
modely CAD ke stažení → www.festo.com

saně

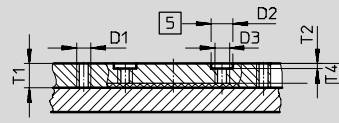
Ø 18



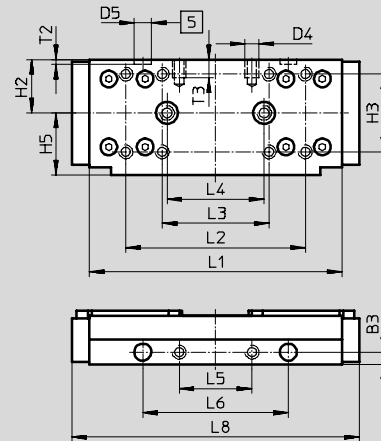
pohled A



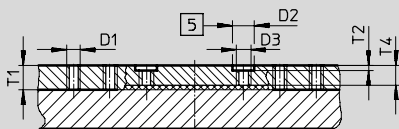
Ø 25



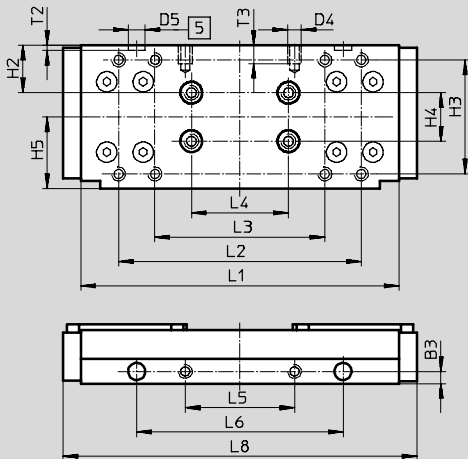
pohled A



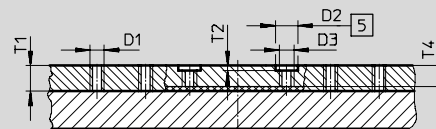
Ø 32



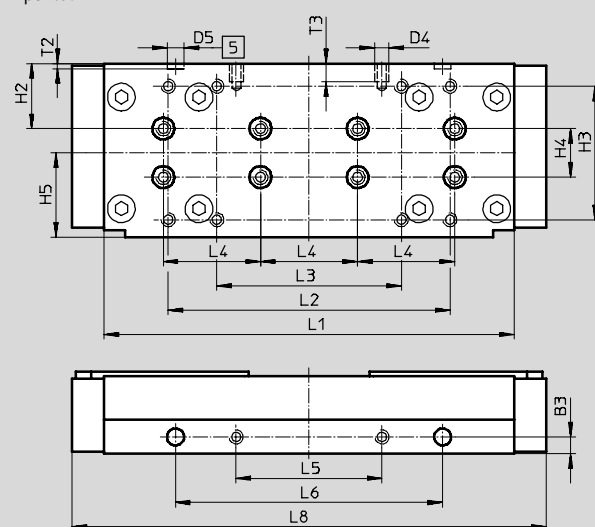
pohled A



Ø 40



pohled A



- 5 díra pro středící dutinku ZBH
- 6 díra pro středící kolík ZBS

Přímočaré pohony DGC-KF, s vedením v kuličkových oběžných pouzdech

technické údaje

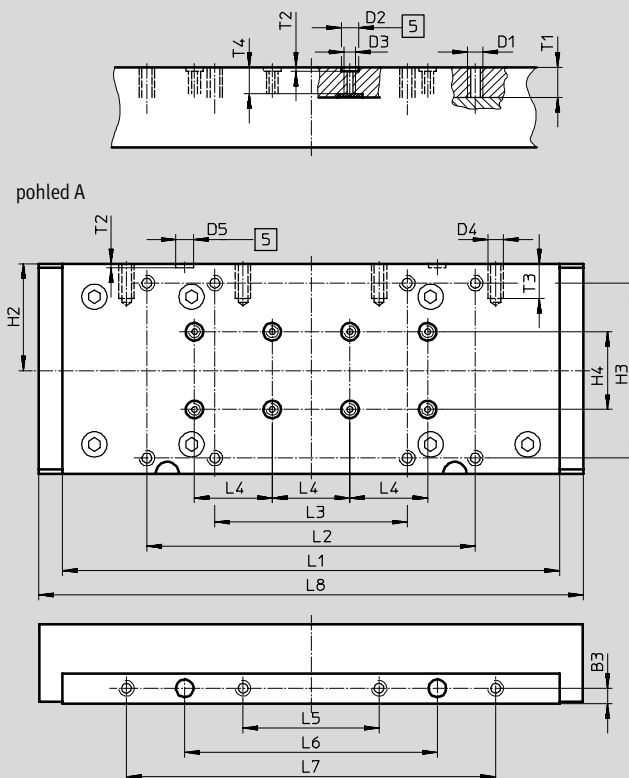
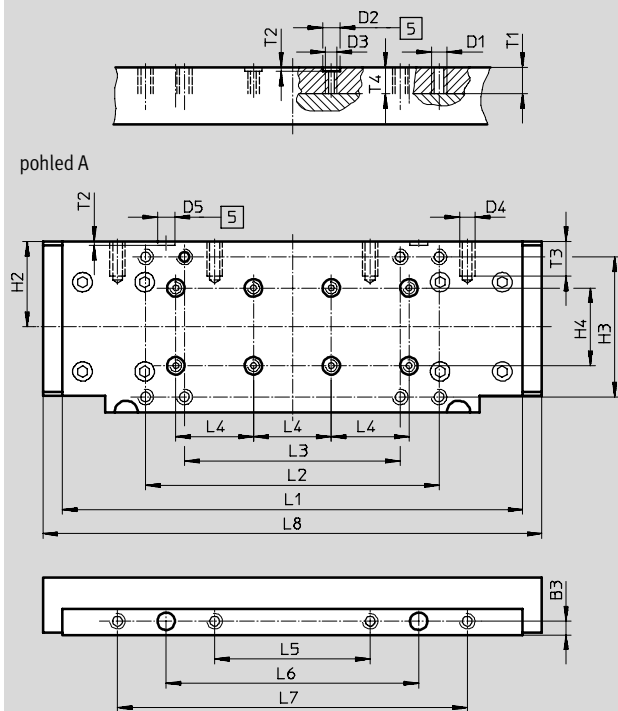
Rozměry

modely CAD ke stažení → www.festo.com

saně

Ø 50

Ø 63



- 5 díra pro středící dutinku ZBH
- 6 díra pro středící kolík ZBS

Ø	B3	D1	D2	D3	D4	D5	H2	H3	H4	H5	L1
[mm]	±0,05		Ø H7			Ø H7			±0,03	±0,1	
18	4,5	M5	5	-	M5	5	16,5	-	-	18	88±0,1
25	5	M5	9	M6	M5	7	22	32±0,2	-	25,5	104±0,2
32	5	M5	9	M6	M5	7	19,5	47±0,2	20	29,5	131±0,2
40	7	M5	9	M6	M6	7	26,8	55±0,2	20	34,7	169±0,2
50	7	M8	9	M6	M8	9	44	72±0,3	40	-	237±0,1
63	8	M8	9	M6	M8	9	55	90±0,3	40	-	256±0,1

Ø	L2	L3	L4	L5	L6	L7	L8	T1	T2	T3	T4
[mm]	±0,2		±0,03	±0,1	±0,05	±0,1					
18	-	20±0,1	20	10	-	-	99	-	3,1±0,1	7,5	6,7
25	74	44±0,2	40	30	60	-	118,5	10	2,1±0,2	7,5	8
32	100	70±0,2	40	45	85	-	145,7	10	2,1±0,2	7,5	8
40	116	76±0,2	40	60	110	-	195,4	10,5	2,1±0,2	7,5	8,5
50	151	111±0,2	40	80	130	180	256,8	13,5	2,1±0,2	18	13,5
63	169	99±0,2	40	70	130	190	280	15,5	2,1±0,2	18	13,6

Prímočaré pohony DGC-KF, s vedením v kuličkových oběžných pouzdech

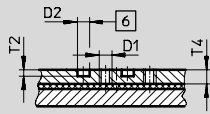
technické údaje

Rozměry

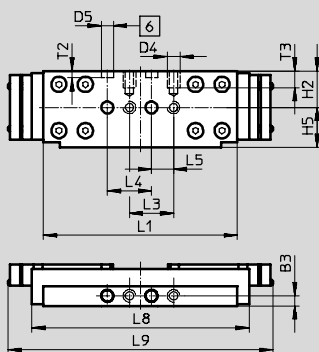
modely CAD ke stažení → www.festo.com

saně, varianta GP – chráněné vedení v kuličkových oběžných pouzdech

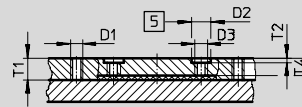
Ø 18



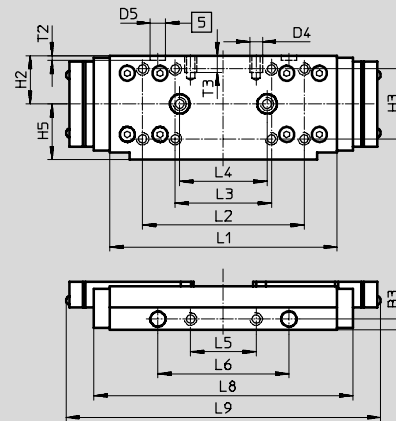
pohled A



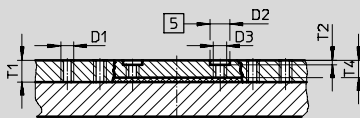
Ø 25



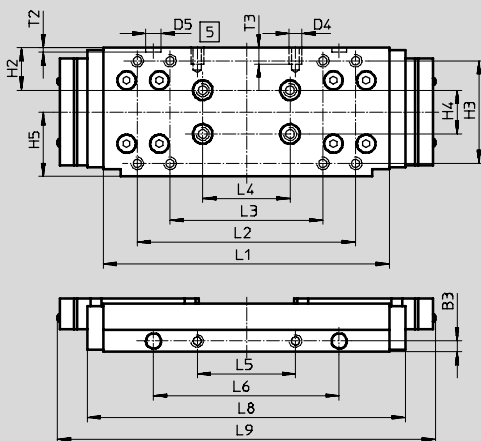
pohled A



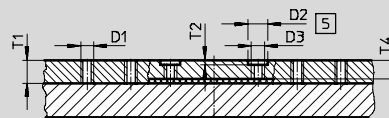
Ø 32



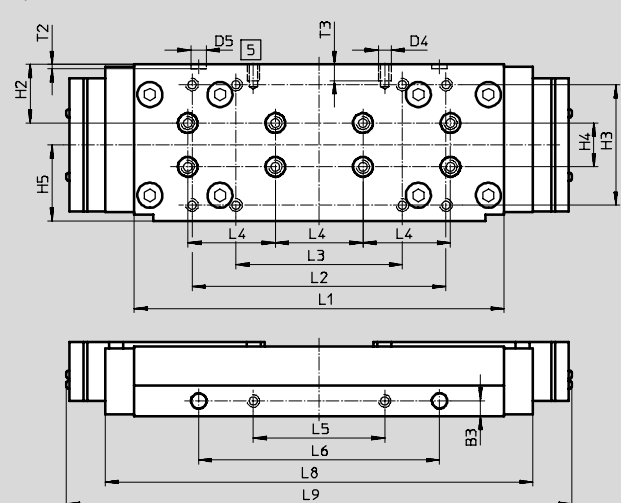
pohled A



Ø 40



pohled A



- 5 díra pro středící dutinku ZBH
- 6 díra pro středící kolík ZBS

Přímočaré pohony DGC-KF, s vedením v kuličkových oběžných pouzdech

FESTO

technické údaje

∅	B3	D1	D2	D3	D4	D5	H2	H3
[mm]	±0,05		∅ H7			∅ H7		
18	4,5	M5	5	–	M5	5	16,5	–
25	5	M5	9	M6	M5	7	22	32±0,2
32	5	M5	9	M6	M5	7	19,5	47±0,2
40	7	M5	9	M6	M6	7	26,8	55±0,2

∅	H4	H5	L1	L2	L3	L4	L5	L6
[mm]	±0,03	±0,1		±0,2		±0,03	±0,1	±0,05
18	–	18	88±0,1	–	20±0,1	20	10	–
25	–	25,5	104±0,2	74	44±0,2	40	30	60
32	20	29,5	131±0,2	100	70±0,2	40	45	85
40	20	34,7	169±0,2	116	76±0,2	40	60	110

∅	L7	L8	L9	T1	T2	T3	T4
[mm]	±0,1						
18	–	99	120	–	3,1±0,1	7,5	6,7
25	–	118,5	144	10	2,1±0,2	7,5	8
32	–	145,7	173	10	2,1±0,2	7,5	8
40	–	195,4	231	10,5	2,1±0,2	7,5	8,5

Průmočaré pohony DGC-KF, s vedením v kuličkových oběžných pouzdech

technické údaje

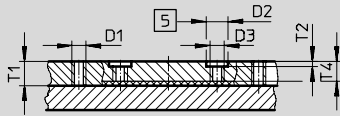
FESTO

Rozměry

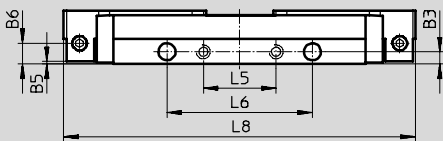
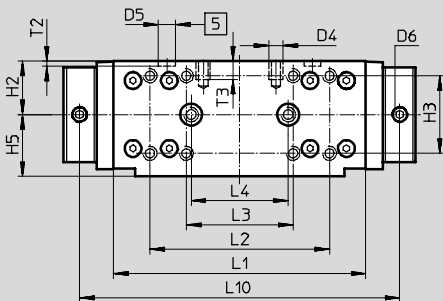
saně, varianta C – mazací adaptér

modely CAD ke stažení → www.festo.com

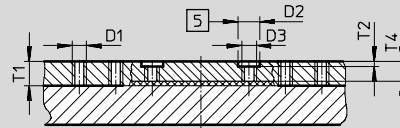
Ø 25



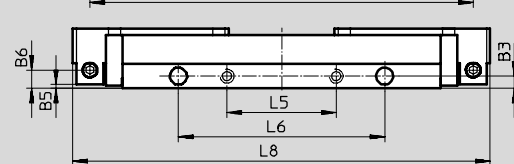
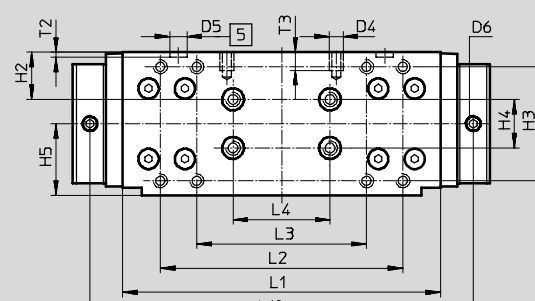
pohled A



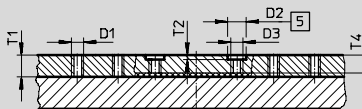
Ø 32



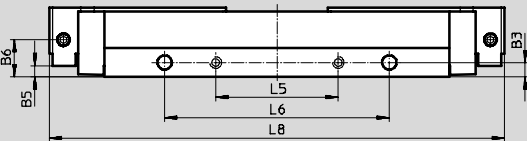
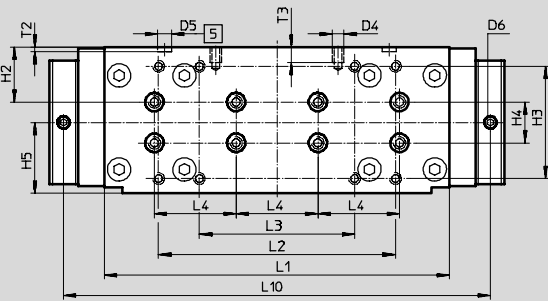
pohled A



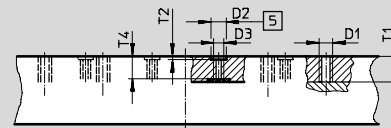
Ø 40



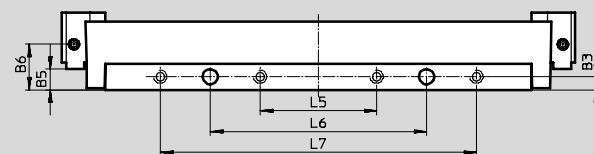
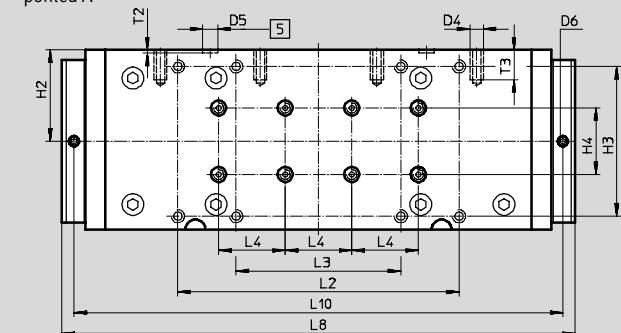
pohled A



Ø 63



pohled A



5 díra pro středící dutinku ZBH

Přímočaré pohony DGC-KF, s vedením v kuličkových oběžných pouzdech

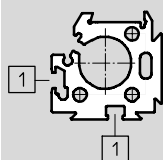
technické údaje

∅	B3	B5	B6	D1	D2	D3	D4	D5	D6	H2	H3	H4	H5
[mm]	±0,05	±0,05			∅ H7			∅ H7				±0,03	±0,1
25	5	1	8,5	M5	9	M6	M5	7	M6x1	22	32±0,2	-	25,5
32	5	1,5	7,5	M5	9	M6	M5	7	M6x1	19,5	47±0,2	20	29,5
40	7	18,2	18,2	M5	9	M6	M6	7	M6x1	26,8	55±0,2	20	34,7
63	8	12,5	27,5	M8	9	M6	M8	9	M6x1	55	90±0,3	40	-

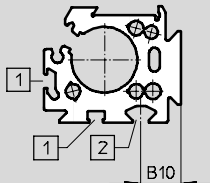
∅	L1	L2	L3	L4	L5	L6	L7	L8	L10	T1	T2	T3	T4
[mm]		±0,2	±0,2	±0,03	±0,1	±0,05	±0,1				±0,2		
25	104±0,2	74	44	40	30	60	-	145	132	10	2,1	7,5	8
32	131±0,2	100	70	40	45	85	-	172	158	10	2,1	7,5	8
40	169±0,2	116	76	40	60	110	-	223	209	10,5	2,1	7,5	8,5
63	256±0,1	169	99	40	70	130	190	308,4	293,8	15,5	2,1	18	13,6

profilová trubka

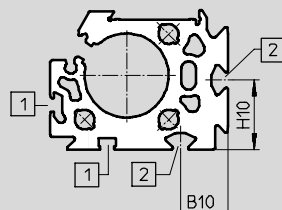
∅ 18



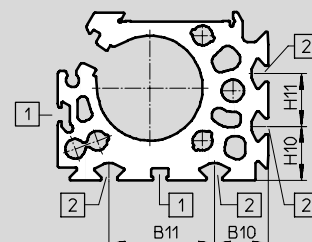
∅ 25



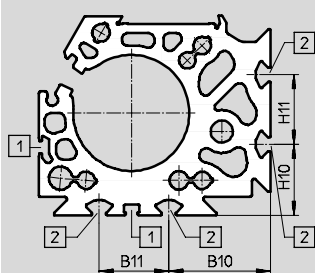
∅ 32



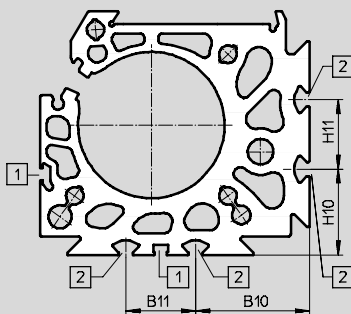
∅ 40



∅ 50



∅ 63



- 1 drážka pro čidla
- 2 upeňovací drážka pro kameny

∅	B10	B11	H10	H11
[mm]				
25	15,23	-	-	-
32	18	-	26,5	-
40	20,5	40	20,5	20
50	43,8	30	30,5	30
63	49	30	37	30

Průmočaré pohony DGC-KF, s vedením v kuličkových oběžných pouzdech

technické údaje

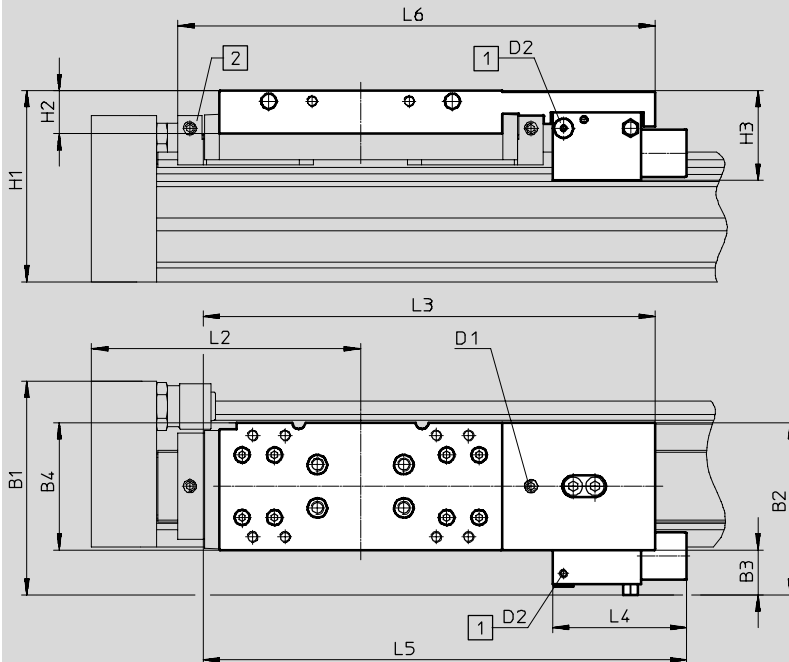
FESTO

Rozměry

1H – s brzdou

modely CAD ke stažení → www.festo.com

Ø 25/32



 upozornění

celková délka L1 při zdvihu = 0 mm

→ 54

1 přívod stlačeného vzduchu

2 mazací adaptér

typ	B1	B2	B3	B4	H1	H2	H3	D1	D2	L2	L3	L4	L5	L6
DGC-25-...-1H-PN	83,6	64,9	17,6	47,5	79	21	39,5	M6	M5	100	182,3	63	198	-
DGC-25-...-C-1H-PN														193,8
DGC-32-...-1H-PN	99,9	79,9	20,9	59	88,5	20	41,5	M6	M5	124,8	209,4	62	223,9	-
DGC-32-...-C-1H-PN														221

Přímočaré pohony DGC-KF, s vedením v kuličkových oběžných pouzdech

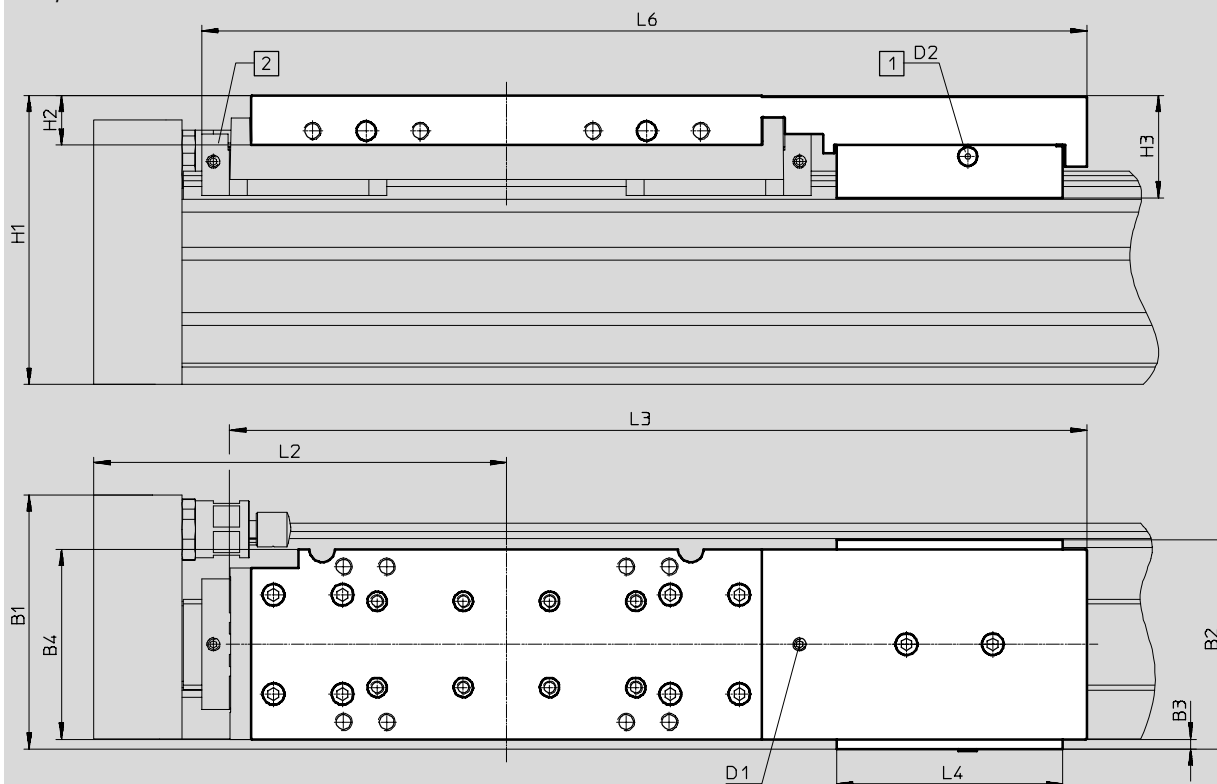
technické údaje

Rozměry

modely CAD ke stažení → www.festo.com

1H – s brzdou

Ø 40/50



upozornění

celková délka L1 při zdvíhu = 0 mm

→ 54

1 přívod stlačeného vzduchu

2 mazací adaptér

typ	B1	B2	B3	B4	H1	H2	H3	D1	D2	L2	L3	L4	L6
DGC-40-...-1H-PN	109,9	97	11,7	69,4	113,5	28	48,9	M6	M5	150	331,2	105	-
DGC-40-...-C-1H-PN													345,7
DGC-50-...-1H-PN	117,8	97	4,5	88	134	23	47,4	M6	M5	191,3	397,6	105	-
DGC-50-...-C-1H-PN													412,1

Přímočaré pohony DGC-KF, s vedením v kuličkových oběžných pouzdech

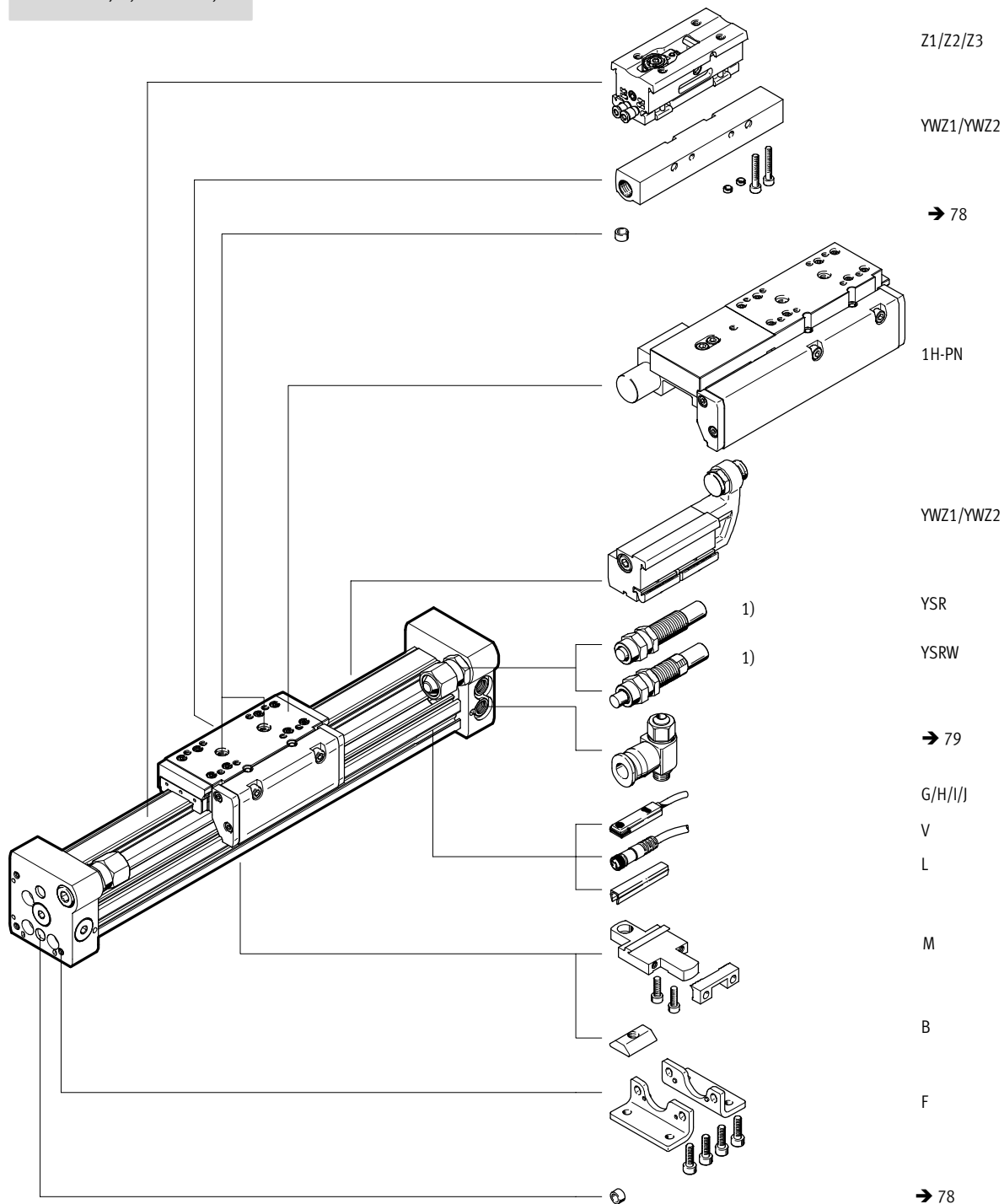
FESTO

údaje pro objednávky – stavebnice výrobků

Objednací kód

 upozornění

1) Koncové dorazy nebo tlumiče nárazu nesmějí být odstraněny.



Přímočaré pohony DGC-KF, s vedením v kuličkových oběžných pouzdech

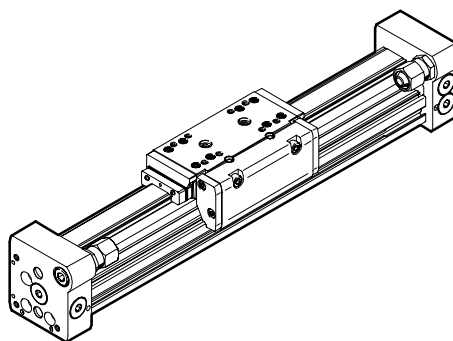
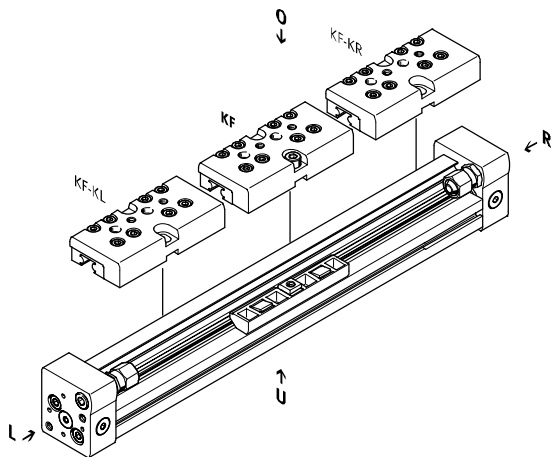
FESTO

údaje pro objednávky – stavebnice výrobků

Objednací kód

KL/KR – s přídatnými saněmi

GP – s chráněným vedením v kuličkových oběžných pouzdech



Zkrácení pracovního zdvihu při objednávání přídatných saní KL nebo KR

U přímočarého pohonu DGC s přídatnými saněmi se pracovní zdvih

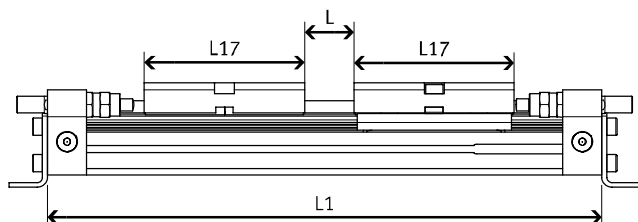
zkracuje o délku přídatných saní a vzdálenost mezi oběma saněmi.

dané hodnoty:

DGC-12-500-...

L = 20 mm

L17 = 65 mm



Ø [mm]	8	12	18	25	32	40	50	63
L17	52	65	99	118,5	145,7	195,4	256,8	280

pracovní zdvih se zkracuje na

415 mm = 500 mm – 20 mm – 65 mm

Průmočaré pohony DGC-KF, s vedením v kuličkových oběžných pouzdech

FESTO

údaje pro objednávky – stavebnice výrobků

Tabulka pro objednávky													
velikost	8	12	18	25	32	40	50	63	podmínky	kód	zadání		
M č. stavebnice	530906	530907	532446	532447	532448	532449	532450	532451					
funkce	průmočaré pohony									DGC	DGC		
Ø pístu [mm]	8	12	18	25	32	40	50	63		-...			
zdvih [mm]	1 ... 1300	1 ... 1900	1 ... 3000	1 ... 8500			1 ... 5000			-...			
vedení	vedení v kuličkových oběžných pouzdech									-KF	-KF		
tlumení	pružné dorazy na obou stranách		-	-	-	-	-	-		-P			
	-		nastavitelné pneumatické tlumení na obou stranách							-PPV			
	-		samočinně nastavitelné tlumiče nárazu							-YSR			
	-		tlumiče nárazu, samočinně nastavitelné, s progresivním průběhem tlumení							-YSRW			
snímání poloh	čidly na válce									-A	-A		
O	přívod stlačeného vzduchu	z jedné strany vpravo nebo z obou stran											
		-		na jedné straně vlevo nebo na obou stranách							-DL		
	saně	-		chráněné vedení v kuličkových oběžných pouzdech				-	-	1	-GP		
	mazání	-		standardní									
		-		mazivo přípustné pro styk s potravinami						2	-H1		
	mazací funkce	standardní											
		-		mazací adaptér						3	-C		
	přídavné saně, vlevo	přídavné saně, standardní, levé									4	-KL	
	přídavné saně, vpravo	přídavné saně, standardní, pravé									4	-KR	
	brzda	-		bez				-					
		-		s 1 kanálem				-	5	-1H			
	ovládání	-		bez						-			
		-		pneumatický						-	5	-PN	
certifikát EU	II 3GD									6	-EX2		
	II 2G									6	-EX3		

- 1 GP** ne s tlumením YSR, YSRW
ne s přídavnými saněmi KL, KR
- 2 H1** ne s chráněným provedením GP, tlumení YSR, YSRW nebo brzda 1H
- 3 C** ne se saněmi GP
velikost 50 pouze s brzdou 1H
- 4 KL, KR** u průmočaré pohony DGC s přídavnými saněmi se pracovní zdvih snižuje o délku přídavných saní a vzdálenost mezi oběma saněmi
ne s tlumením PPV
- 5 1H, PN** ne s mezipolohou Z1, Z2, Z3; omezením koncových poloh YWZ1, YWZ2; chráněným provedením GP; přídavnými saněmi KL, KR nebo mazáním H1
pouze s tlumením YSRW
1H pouze s PN
- 6 EX2, EX3** ne s chráněným vedením v kuličkových oběžných pouzdech GP, mazacím adaptérem C, brzdou 1H-PN, čidly G, H, I, J, spojovacím kabelem V, mezipolohou Z1, Z2, Z3

M minimální údaje
O volitelné

kód pro objednávky

DGC - - - **KF** - - **A** - - - - - - - - - - - -

Přímočaré pohony DGC-KF, s vedením v kuličkových oběžných pouzdech

FESTO

údaje pro objednávky – stavebnice výrobků

Tabulka pro objednávky												
velikost	8	12	18	25	32	40	50	63	podmínky	kód	zadání	
příslušenství	volně přiloženo (lze přidat dodatečně)										ZUB-	
patková upevnění	1										F	
upevnění za profil	1 ... 9										...M	
kámen do upevňovací drážky	-	-	-	1 ... 9						...B		
přibližovací čidla	kabel 2,5 m	1 ... 9										...G
	konektor M8	1 ... 9										...H
polovodičová čidla, PNP	kabel 2,5 m	1 ... 9										...I
	konektor M8	1 ... 9										...J
spojovací kabely	M8, 2,5 m 1 ... 9										...V	
krycí lišta pro drážku pro čidla	-	-	1 ... 9						...L			
mechanické omezení koncových poloh	variabilní koncová poloha, na jedné straně										<input type="checkbox"/> YWZ1	
	variabilní koncová poloha, na obou stranách										<input type="checkbox"/> YWZ2	
mezipoloha	1 mezipoloha										<input type="checkbox"/> -Z1	
	2 mezipolohy										<input type="checkbox"/> -Z2	
	3 mezipolohy										<input type="checkbox"/> -Z3	
dokumentace pro uživatele	výslovně zřeknutí se návodu k obsluze, pokud ho již máte										-O	

YWZ1, YWZ2 pouze s tlumením YSR nebo YSRW

Z1, Z2, Z3 pouze s tlumením YSR nebo YSRW a mechanickým omezením koncových poloh YWZ1 nebo YWZ2

minimální údaje

volitelné

kód pro objednávky

- -

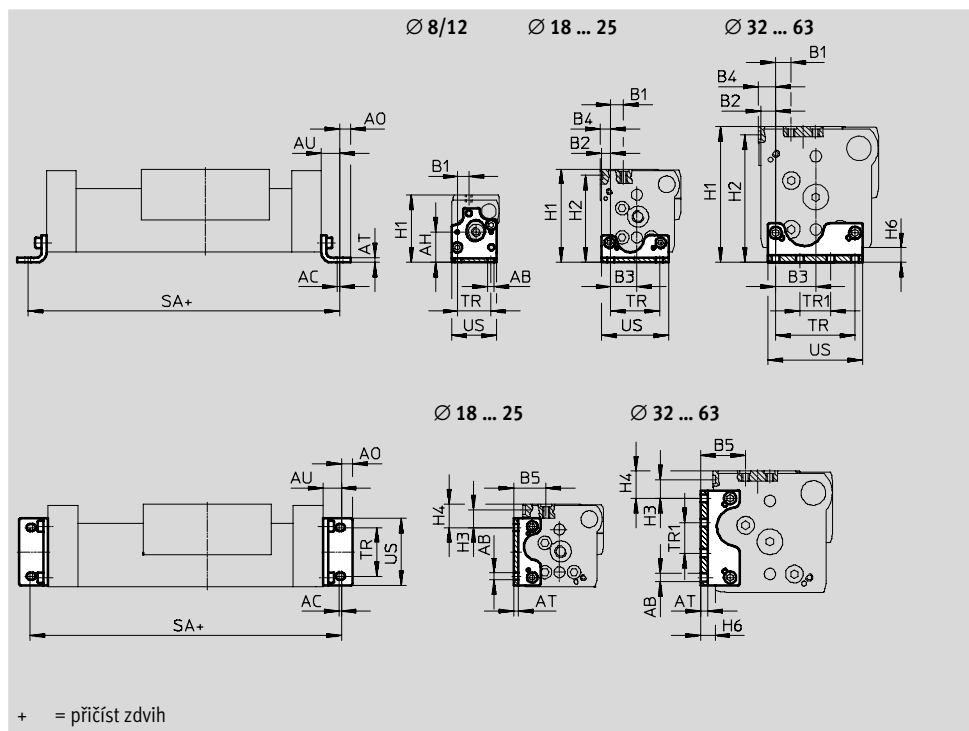
Prímočaré pohony DGC

příslušenství



Patková upevnění HPC
(objednací kód: F)

materiál:
pozinkovaná ocel



Rozměry a údaje pro objednávky

pro Ø [mm]	AB Ø	AC	AH	AO	AT	AU	B1		B2
							G	GF/KF	
8	3,4	1,5	16,7	3	2	9	6	6	—
12	4,5	2	18,5	4,5	2	11,5	5,4	5,4	—
18	5,5	2	—	6,75	3	13,25	15	11,2	4,3
25	5,5	2	—	9	4	15	12,5	13,35	7,65
32	6,6	2	—	10	5	19	11,5	9	9
40	6,6	2	—	10	6	20	7,6	12,6	12,2
50	9	3	—	11	8	25	12,5	12,5	11,5
63	11	3	—	13,5	8	28	17,5	17,5	12,5

pro Ø [mm]	B3	B4		B5		H1	
		GF	KF	G	GF/KF	G	GF/KF
8	—	—	—	—	—	37	37
12	—	—	—	—	—	42,5	42,5
18	15,2	—	5,3	27	23,2	57,5	64
25	21,35	—	8,65	28,65	29,5	67	76,5
32	29,5	—	10,5	29,5	27	82	87,5
40	32,8	—	14,2	31,8	36,8	100	111,5
50	48,5	11,5	11,5	41	41	137	141,5
63	55,5	6,5	17,5	49	49	159	172,5

Přímočaré pohony DGC

příslušenství

FESTO

Rozměry a údaje pro objednávky							
pro Ø	H2	H3	H4		H6	SA	
[mm]	GF/KF	GF/KF	G	GF/KF		G/GF/KF	KF-GP
8	–	–	–	–	5	118 _{-0,2}	–
12	–	–	–	–	5	148 _{-0,2}	–
18	59,5	16	14	21,2	7,7	176,5 _{-0,2}	183,5 _{-0,2}
25	71,5	14,35	9,85	19,35	8,5	230 _{-0,2}	235 _{-0,2}
32	82,5	8	7,5	13	9	288 _{-0,2}	288 _{-0,2}
40	104,5	15,3	10,8	22,3	12	340 _{-0,2}	352 _{-0,2}
50	134,5	23,4	25,9	30,4	17	400 _{-0,2}	–
63	164,5	22	24	30	19	456 _{-0,2}	–

pro Ø	TR	TR1	US	hmotnost	č. dílu	typ ¹⁾
[mm]	±0,1	±0,1		[g]		
8	18	–	24,4	25	526385	HPC-8
12	20	–	29,6	41	526388	HPC-12
18	30	–	38,6	58	533667	HPC-18
25	40	–	55	131	533668	HPC-25
32	56,5	19,5	68	239	533669	HPC-32
40	65	25	78	348	533670	HPC-40
50	82,6	47,4	102	754	545236	HPC-50
63	111	39	133	1245	545237	HPC-63

1) lze použít ve shodě se směrnicí ATEX

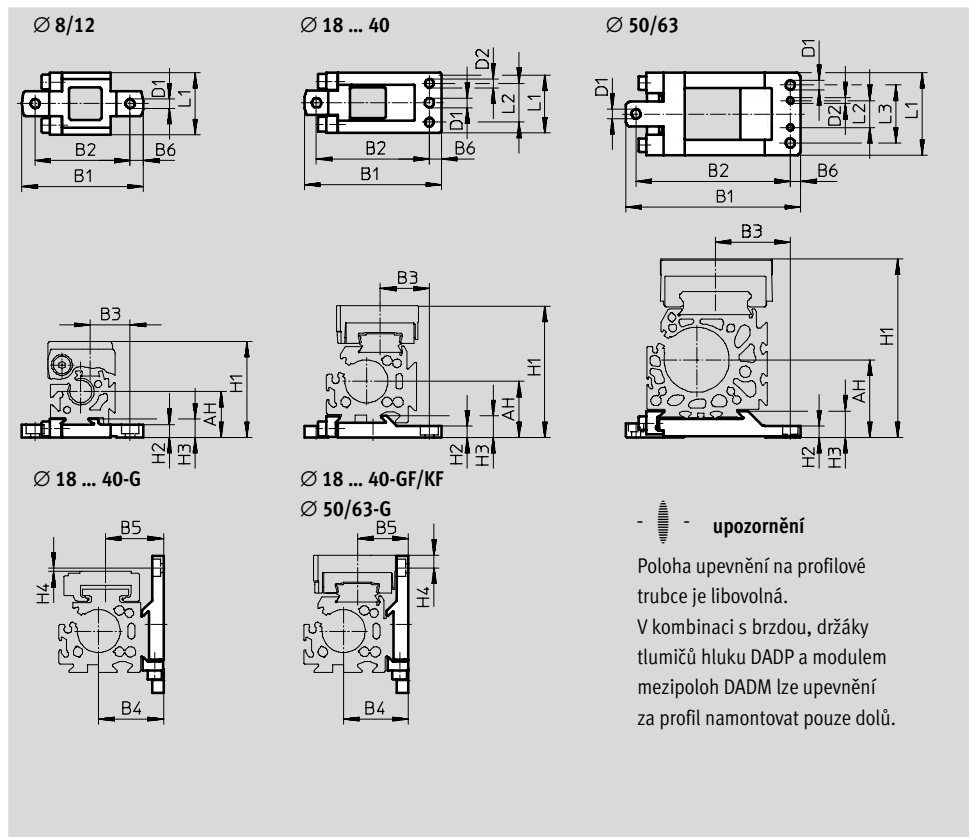
Přímočaré pohony DGC

příslušenství



Upevnění za profil MUC
(objednávací kód: M)

materiál:
silně legovaná ocel



Rozměry a údaje pro objednávky						
pro Ø	AH	B1	B2	B3		B4
[mm]				G	GF/KF	
8	17,7	47	36,7	15,35	15,35	-
12	18,5	52,5	42,2	16,5	16,5	-
18	27,2	67,8±0,2	56±0,15	30,5	28,7	27,2
25	32,5	79,5±0,2	65,5±0,15	32,5	28,5	37,5
32	37,5	94±0,2	80±0,15	35	35	47,5
40	47	110,5±0,2	96±0,15	43	43	57
50	61	145±0,5	125±0,2	56	56	77
63	75	169±0,5	149±0,2	72,5	72,5	87

pro Ø	B5		B6	D1	D2	H1	
[mm]	G	GF/KF		Ø H13	Ø H7	G	GF/KF
8	-	-	5,1	3,5	-	37	37
12	-	-	5,1	3,5	-	42,5	42,5
18	25	23,2	5,7	5,5	5	57,5	64
25	33,5	29,5	7	5,5	5	67	76,5
32	37	37	7	5,5	5	82	87,5
40	46,8	46,8	7	6,5	6	100	111,5
50	61	61	7	9	6	137	141,5
63	69	69	10	9	6	159	172,5

Přímočaré pohony DGC

příslušenství

FESTO

Rozměry a údaje pro objednávky					
pro Ø	H2	H3	H4		L1
[mm]			G	GF/KF	
8	5	7	–	–	24
12	4,5	7	–	–	24
18	5,7 _{-0,2}	9,9 _{±0,1}	0,1	6,4	33 _{±0,1}
25	6,5 _{-0,2}	12,5 _{±0,1}	2,07	7,43	35 _{±0,1}
32	6,5 _{-0,2}	13 _{±0,1}	1,5	4	45 _{±0,1}
40	8,5 _{-0,2}	16 _{±0,1}	0,2	11,3	60 _{±0,1}
50	11	23,5	4,7	9,2	80 _{±0,4}
63	11	25,5	1,5	15	80 _{±0,4}

pro Ø	L2	L3	hmotnost	č. dílu	typ ¹⁾
[mm]	±0,05	±0,2	[g]		
8	–	–	28	526384	MUC-8
12	–	–	32	526387	MUC-12
18	20,5	–	78	531752	MUC-18
25	22,5	–	113	531753	MUC-25
32	30	–	174	531754	MUC-32
40	44	–	346	531755	MUC-40
50	26	56	874	531756	MUC-50
63	26	56	1080	531757	MUC-63

1) lze použít ve shodě se směrnicí ATEX

Přímočaré pohony DGC

příslušenství

FESTO

Unášče FK

(objednací kód: FK)

pro DGC-G

materiály:

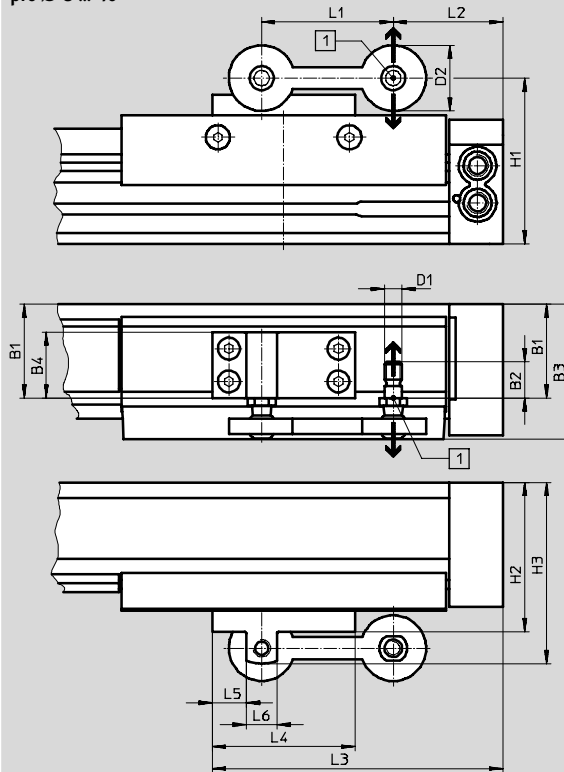
deska: tvárný legovaný hliník

kloub: polyamid

kulový čep: silně legovaná ocel



pro $\varnothing 8 \dots 40$

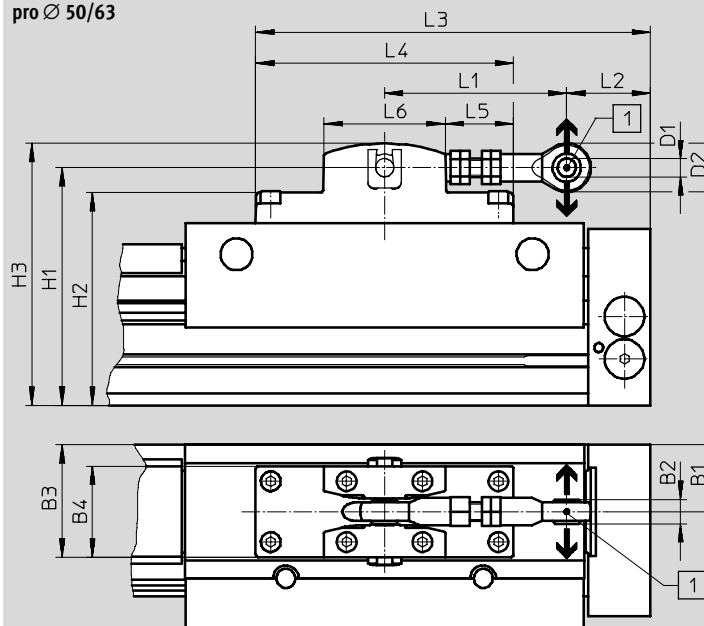


upozornění

Možnost vyrovnání ve směru šipky.

- 1 max. vybočení:
při $\varnothing 8 \dots 40$: $\pm 2,5$ mm
při $\varnothing 50/63$: ± 4 mm

pro $\varnothing 50/63$



Přímočaré pohony DGC

příslušenství

FESTO

Rozměry a údaje pro objednávky				
pro Ø [mm]	max. vybočení mezi přímočarým pohonem a externím vedením [mm]	max. přípustné zatížení ve směru síly		teplota okolí [°C]
		[N]		
8	±2,5	550	bez vůle	-10 ... +60
12		550	bez vůle	
18		1400	bez vůle	
25		1400	bez vůle	
32		1400	bez vůle	
40		1400	bez vůle	
50	±4	5000	malá vůle	
63		5000	malá vůle	

pro Ø [mm]	B1	B2	B3	B4	D1	D2	H1	H2	H3	L1
8	17,5	10,2	30	16	M5	20	43,5	42	48	40
12	18,5	10,2	31	16	M5	20	49	47,5	53,5	40
18	29,3	16,5	47,8	20	M8	30	66,8	59,8	73,8	60
25	42,65	16,5	61,15	30	M8	30	75,5	68	82,5	60
32	43	16,5	61,5	30	M8	30	90	82,5	97	60
40	57,3	16,5	75,8	45	M8	30	105	97,5	113	60
50	44	16	74	60	12 ^{H7}	32	156,5	140	172,4	120 ... 125
63	50	16	80	60	12 ^{H7}	32	176,5	161,5	192,4	120 ... 125

pro Ø [mm]	L2	L3	L4	L5	L6	KBK ¹⁾	hmotnost [g]	č. dílu	typ
8	5,1	62,6	35	13	9	1	29	529350	FKC-8/12
12	17,1	74,6	35	13	9		29	529350	FKC-8/12
18	24,5	107	65	15,5	14		97	538714	FKC-18
25	50	132,5	65	15,5	14		119	538715	FKC-25
32	77,5	162	75	17,5	14		122	538961	FKC-32
40	103	187,5	75	17,5	14		180	538962	FKC-40
50	50 ... 55	260	170	45	80		1200	545240	FKC-50/63
63	75 ... 80	260	170	45	80		1200	545240	FKC-50/63

1) Třída odolnosti korozi 1 dle normy Festo 940 070:
konstrukční díly s nižšími nároky na odolnost korozi. Ochrana při přepravě a skladování. Díly bez prvořadých požadavků na vzhled povrchu, např. ve vnitřním prostoru nebo pod krytem.

Přímočaré pohony DGC

příslušenství



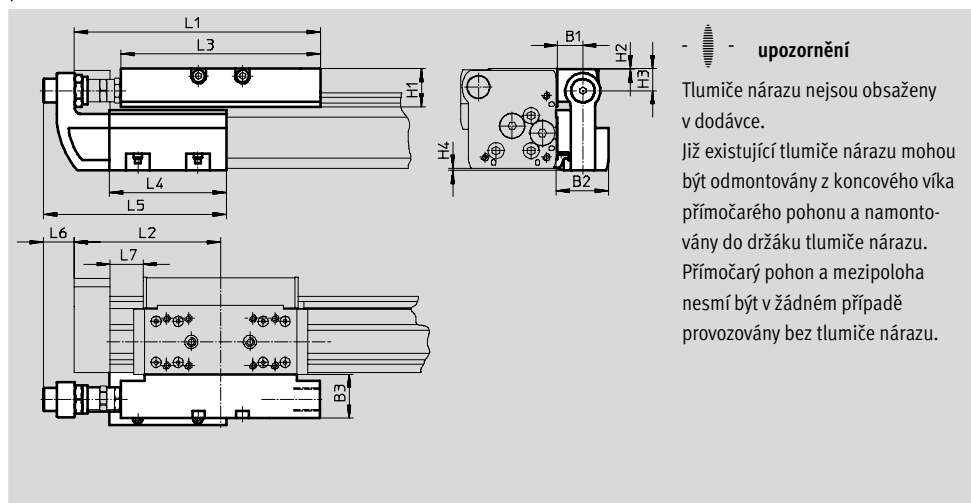
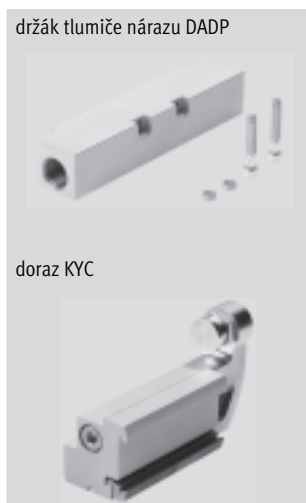
Držáky tlumičů nárazu DADP-DGC

Dorazy KYC

(objednací kód: YWZ1 nebo YWZ2)
pro DGC-GF, DGC-KF, DGC-FA

materiály: doraz
těleso: eloxovaný hliník
dorazový úhelník:
odlitek z ušlechtilé oceli
upínka: silně legovaná ocel
prosté mědi a PTFE

materiály; držák tlumiče nárazu
těleso: eloxovaný hliník
prosté mědi a PTFE



Rozměry								
pro \varnothing [mm]	B1	B2	B3	H1	H2	H3	H4	
18	GF KF	16	34,5	29	20,7	0,2	12,5	0,7
25	GF KF	16,5	35	28 30	25,5	0,5	15	1,4
32	GF KF	16,5	35	28 30	25,5	0,5	15	1,7
40	GF KF	16	35,7	29 35	32 37	0,5	21,5	1,6 2
50	GF KF	25	50	41	40,5	0,5	24	0
63	GF KF	25	50	40	51,5	1,5	33	0

pro \varnothing [mm]	L1	L2	L3	L4	L5	L6	L7 min.
18	GF KF	128	74,5	107	80	118,5	14,5
25	GF KF	168	100	136	80	125	22,5
32	GF KF	206,8	124,8	164	120	165	42,8 27,3
40	GF KF	255	150	210	156	220,5	30,8 31
50	GF KF	301	175	252	170	238	31
63	GF KF	328	200	256	200	268	41

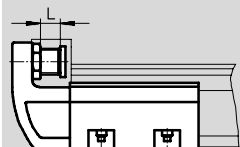
Přímočaré pohony DGC

příslušenství

FESTO

Technické údaje a informace pro objednávky

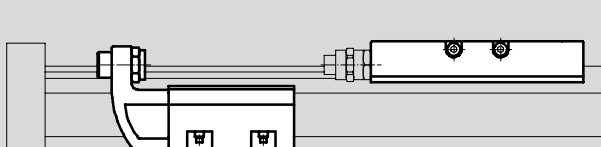
jemné seřízení



-  - upozornění

Doraz KYC lze použít v obou směrech.

příklad montáže



-  - upozornění

Koncový doraz KYC lze namontovat na libovolné místo v rámci zdvíhu.

pro \varnothing [mm]	max. síla nárazu [N]	teplota okolí [°C]	KBK ¹⁾	hmotnost [g]	č. dílu	typ ²⁾		
držák tlumiče nárazu								
18	GF	-10 ... +80	2	140	541725	DADP-DGC-18-GF		
	KF			130	541729	DADP-DGC-18-KF		
25	GF			1400	205	541726	DADP-DGC-25-GF	
	KF			180	541730	DADP-DGC-25-KF		
32	GF			1700	225	541727	DADP-DGC-32-GF	
	KF			215	541731	DADP-DGC-32-KF		
40	GF			3500	380	541728	DADP-DGC-40-GF	
	KF			460	541732	DADP-DGC-40-KF		
50	GF			3500	890	545244	DADP-DGC-50	
	KF			1080	545245	DADP-DGC-63		
63	GF			4300				
	KF							

- 1) Třída odolnosti korozi 2 dle normy Festo 940 070: konstrukční díly s mírnějšími nároky na odolnost korozi. Vnější viditelné části s požadavky především na vzhled povrchu, který je vystaven přímému kontaktu s okolní pro průmysl běžnou atmosférou, respektive látkami, jako jsou chladicí látky a maziva.
- 2) lze použít ve shodě se směrnicí ATEX

pro \varnothing [mm]	jemné nastavení L [mm]	teplota okolí [°C]	KBK ¹⁾	hmotnost [g]	č. dílu	typ ²⁾
doraz						
18	10	-10 ... +80	2	400	541691	KYC-18
25	10			560	541692	KYC-25
32	10			790	541693	KYC-32
40	15			1525	541694	KYC-40
50	15			2270	545242	KYC-50
63	15			2950	545243	KYC-63

- 1) Třída odolnosti korozi 2 dle normy Festo 940 070: konstrukční díly s mírnějšími nároky na odolnost korozi. Vnější viditelné části s požadavky především na vzhled povrchu, který je vystaven přímému kontaktu s okolní pro průmysl běžnou atmosférou, respektive látkami, jako jsou chladicí látky a maziva.
- 2) lze použít ve shodě se směrnicí ATEX

Přímočaré pohony DGC

příslušenství

FESTO

Moduly pro mezipolohy

DADM-DGC

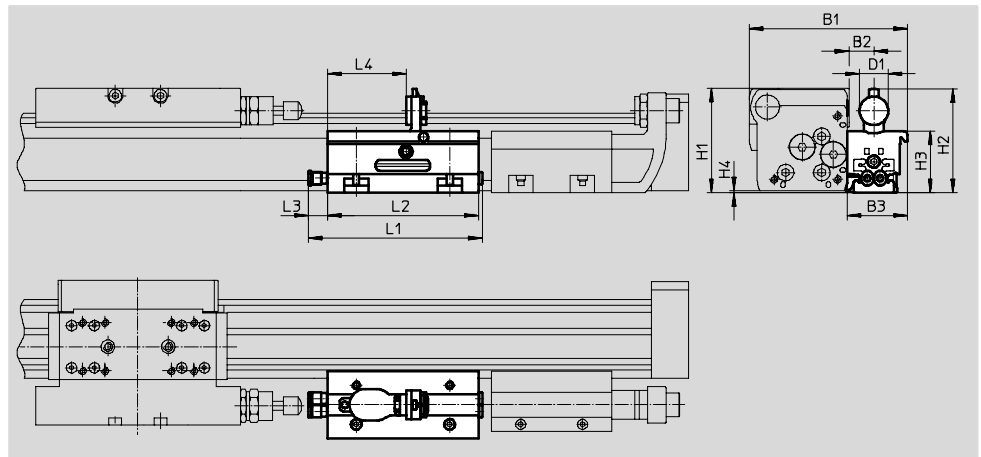
(objednáací kód: Z1, Z2 nebo Z3)
pro DGC-KF

materiály:

těleso: eloxovaný hliník
dorzazový šroub, matice:
pozinkovaná ocel

upínka, páka:

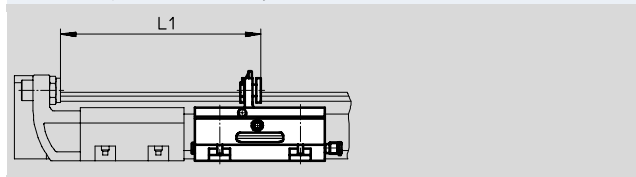
silně legovaná ocel
prosté mědi a PTFE



Rozměry												
pro \varnothing [mm]	B1	B2	B3	D1	H1	H2	H3	H4	L1	L2	L3	L4
25	105	16,5	40	19	69,4	68,6	41	1,4	116	100	13,4	52,2
32	117,5	16,5	40	19	80,2	79,7	52	1,7	116	100	13,4	52,2
40	137,5	16	41	27	101,6	101,1	63	2,1	186	170	13,4	76,5

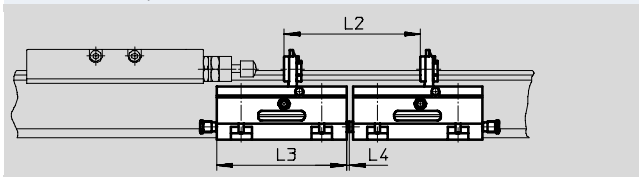
Minimální vzdálenost

mezi koncovým dorazem a mezipolohou



pro \varnothing [mm]	L1
25	145,3
32	185,3
40	271,5

mezi dvěma mezipolohami



pro \varnothing [mm]	L2	L3	L4
25	105	100	2,5
32	105	100	2,5
40	175	170	2,5

⚠ upozornění

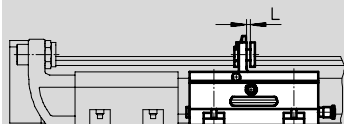
- Tlumiče nárazu nejsou obsaženy v dodávce. Již existující tlumiče nárazu mohou být odmontovány z koncového víka přímočarého pohonu a namontovány do držáku tlumiče nárazu.
- Přímočarý pohon a mezipoloha nesmí být v žádném případě provozovány bez tlumiče nárazu.
- Při použití modulu mezipoloh je navíc nutné použít držák tlumiče nárazu DADP-DGC a koncový doraz KYC.
- Při použití pohonu v kombinaci s modulem mezipolohy DADM-DGC je nutné dodržet přesah (rozměr H4). V takovém případě se doporučuje upevnění patkovými upevněními HP nebo upevněními za profil MUC.
- Polohy dorazové páky lze snímat čidly SME/SMT-10 → 79.

Přímočaré pohony DGC

příslušenství

FESTO

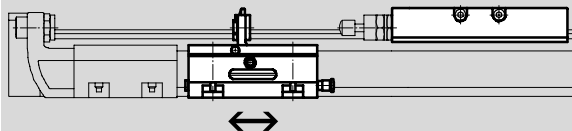
Jemné nastavení L



 upozornění

Moduly pro mezipolohy DADM-DGC lze používat v obou směrech.
Při použití modulu pro mezipolohy je navíc nutné použít držák tlumiče nárazu DADP-DGC a koncový doraz KYC.

Příklad montáže



 upozornění

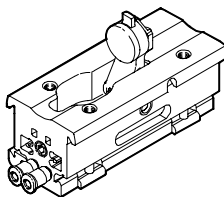
Modul pro mezipolohy DADM-DGC lze namontovat na libovolné místo v rámci zdvíhu.

Technické údaje

pro Ø	[mm]	25	32	40
připojení pneumatiky		QS-4		
provozní tlak	[bar]	2,5 ... 8		
montážní poloha		libovolná		
rychlost nárazu	[m/s]	→ 50		
doba kyvu	[ms]	≤100	≤100	≤300
jemné nastavení L	[mm]	2	2	4
opakovatelná přesnost	[mm]	0,02		
snímání poloh		přibližovacími čidly SME/SMT-10		
hmotnost	[g]	430	530	970
teplota okolí	[°C]	-10 ... +60		
odolnost korozi KBK ¹⁾		2		
poznámka o materiálu		prosté mědi a PTFE		
		odpovídá RoHS		
				-

1) Třída odolnosti korozi 2 dle normy Festo 940 070: konstrukční díly s mírnějšími nároky na odolnost korozi. Vnější viditelné části s požadavky především na vzhled povrchu, který je vystaven přímému kontaktu s okolní průmysl běžnou atmosférou, respektive látkami, jako jsou chladicí látky a maziva.




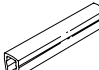
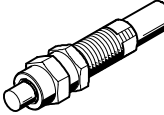
Údaje pro objednávky

	pro Ø [mm]	č. dílu	typ
	25	541700	DADM-DGC-25-A
	32	541701	DADM-DGC-32-A
	40	541702	DADM-DGC-40-A

Přímočaré pohony DGC

příslušenství

FESTO

Údaje pro objednávky						
	pro Ø	poznámka	objednací kód	č. dílu	typ	PE ¹⁾
kameny do drážky HMBN ²⁾ technické údaje → internet: hmbn						
	25 ... 40	pro upevňovací drážku	B	547264	HMBN-5-1M5	10
	50, 63				HMBN-5-2M5	
středící kolíky/dutinky ZBS/ZBH ²⁾ technické údaje → internet: zbs, zbh						
	pro DGC-G					
	8, 12	pro saně	-	150928	ZBS-5	10
	8, 12	pro víko	-	525273	ZBS-2	
	50, 63			150927	ZBH-9	
	pro DGC-GF					
	18	pro saně	-	150928	ZBS-5	10
	25 ... 63				ZBH-9	
	50, 63	pro víko	-	150927	ZBH-9	
	pro DGC-KF					
	8, 12, 18	pro saně	-	150928	ZBS-5	10
	25 ... 63				ZBH-9	
	8, 12	pro víko	-	525273	ZBS-2	
	18				ZBS-5	
	25 ... 63				ZBH-9	
	ZBH-9					
krycí lišty do drážky ABP-S ²⁾ technické údaje → internet: abp						
	18 ... 63	pro drážku pro čidla po 0,5 m	L	151680	ABP-5-S	2
tlumiče nárazu YSRW ²⁾ technické údaje → internet: ysrw						
	8	pro základní provedení DGC a vedení v kuličkových oběžných pouzdech	YSRW	540344	YSRW-DGC-8	1
	12			540345	YSRW-DGC-12	
	18	pro DGC s kluzným vedením		540346	YSRW-DGC-18-GF	
	25			540348	YSRW-DGC-25-GF	
	32			540350	YSRW-DGC-32-GF	
	40			540352	YSRW-DGC-40-GF	
	50			1232870	YSRW-DGC-40/50-B	
	63			543069	YSRW-DGC-63	
	18			pro DGC s vedením v kuličkových oběžných pouzdech	540347	
	25	540349			YSRW-DGC-25-KF	
	32	540351			YSRW-DGC-32-KF	
	40, 50	1232870			YSRW-DGC-40/50-B	
	63	543069			YSRW-DGC-63	


1) množství v balení

2) lze použít ve shodě se směrnicí ATEX

Přímočaré pohony DGC

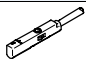
příslušenství

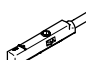
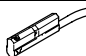
FESTO

Údaje pro objednávky						
	pro \varnothing	poznámka	objednávací kód	č. dílu	typ	PE ¹⁾
jednosměrné škrtkové ventily GRLA					technické údaje → internet: grla	
	8 ... 18	kov	-	193137	GRLA-M5-QS-3-D	1
	25, 32			193138	GRLA-M5-QS-4-D	
				193142	GRLA-1/8-QS-3-D	
	40, 50			193143	GRLA-1/8-QS-4-D	
				193144	GRLA-1/8-QS-6-D	
	63			193145	GRLA-1/8-QS-8-D	
				193146	GRLA-1/4-QS-6-D	
	193147			GRLA-1/4-QS-8-D		
	193148			GRLA-1/4-QS-10-D		
	193149			GRLA-3/8-QS-6-D		
193150	GRLA-3/8-QS-8-D					
193151	GRLA-3/8-QS-10-D					

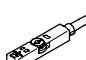
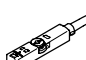
1) množství v balení

Čidla pro \varnothing pístu 8/12 a moduly pro mezipolohy DADM

Údaje pro objednávky – čidla do kulaté drážky, polovodičová						technické údaje → internet: smt
upevnění	spínací výstup	elektrické připojení, směr výstupu	délka kabelu [m]	č. dílu	typ	
spínací						
	lze shora nasadit do drážky	PNP	konektor M8x1, 3 piny, podélný	0,3	551375	SMT-10M-PS-24V-E-0,3-L-M8D
			kabel, 3 vodiče, podélný	2,5	551373	SMT-10M-PS-24V-E-2,5-L-OE

Údaje pro objednávky – čidla do kulaté drážky, jazýčková relé						technické údaje → internet: sme
upevnění	spínací výstup	elektrické připojení, směr výstupu	délka kabelu [m]	č. dílu	typ	
spínací						
	lze shora nasadit do drážky	kontaktní	konektor M8x1, 3 piny, podélný	0,3	551367	SME-10M-DS-24V-E-0,3-L-M8D
			kabel, 3 vodiče, podélný	2,5	551365	SME-10M-DS-24V-E-2,5-L-OE
			kabel, 2 vodiče, podélný	2,5	551369	SME-10M-ZS-24V-E-2,5-L-OE
	podélně nasunovací do drážky	kontaktní	konektor M8x1, 3 piny, podélný	0,3	173212	SME-10-SL-LED-24
			kabel, 3 vodiče, podélný	2,5	173210	SME-10-KL-LED-24

Čidla pro \varnothing pístu 18 ... 63

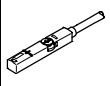
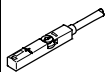
Údaje pro objednávky – čidla do drážky T, polovodičová						technické údaje → internet: smt
upevnění	spínací výstup	elektrické připojení	délka kabelu [m]	č. dílu	typ	
spínací						
	lze shora nasadit do drážky, vestavné do profilu válce, krátký tvar	PNP	kabel, 3 vodiče	2,5	574335	SMT-8M-A-PS-24V-E-2,5-OE
			konektor M8x1, 3 piny	0,3	574334	SMT-8M-A-PS-24V-E-0,3-M8D
			konektor M12x1, 3 piny	0,3	574337	SMT-8M-A-PS-24V-E-0,3-M12
		NPN	kabel, 3 vodiče	2,5	574338	SMT-8M-A-NS-24V-E-2,5-OE
			konektor M8x1, 3 piny	0,3	574339	SMT-8M-A-NS-24V-E-0,3-M8D
rozpínací						
	lze shora nasadit do drážky, vestavné do profilu válce, krátký tvar	PNP	kabel, 3 vodiče	7,5	574340	SMT-8M-A-PO-24V-E-7,5-OE

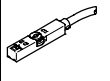
Přímočaré pohony DGC


příslušenství



FESTO

Čidla pro Ø pístu 18 ... 63

Údaje pro objednávky – čidla do drážky T, jazýčková relé							technické údaje → internet: sme
upevnění	spínací výstup	elektrické připojení	délka kabelu [m]	č. dílu	typ		
spínací							
	nasazují se shora do drážky, vestavné do profilu válce	kontaktní	kabel, 3 vodiče	2,5	543862	SME-8M-DS-24V-K-2,5-OE	
				5,0	543863	SME-8M-DS-24V-K-5,0-OE	
			kabel, 2 vodiče	2,5	543872	SME-8M-ZS-24V-K-2,5-OE	
			konektor M8x1, 3 piny	0,3	543861	SME-8M-DS-24V-K-0,3-M8D	
rozpínací							
	nasazují se shora do drážky, vestavné do profilu válce	kontaktní	kabel, 3 vodiče	7,5	546799	SME-8M-DO-24V-K-7,5-OE	

Údaje pro objednávky – čidla pro drážku T, polovodičová, do prostředí ATEX							technické údaje → internet: smt	
upevnění	kategorie ATEX		spínací výstup	elektrické připojení	délka kabelu [m]	č. dílu	typ	
	plyn	prach						
spínací								
	nasazují se shora do drážky, vestavné do profilu válce, krátký tvar	II 3G	II 3D	PNP	konektor M8x1, 3 vodiče	0,3	574342	SMT-8M-A-PS-24V-E-0,3-M8D-EX2

Údaje pro objednávky – pojistné spony do prostředí ATEX				pro velikost	č. dílu	typ
popis						
	<ul style="list-style-type: none"> chrání „provozní prostředek bez jiskrové bezpečnosti“ proti snadnému odpojení, zde konektor čidla SMT a kabel NEBU kategorie ATEX: plyn: II 3G / prach: II 3D 			konektor M8x1	548067	NEAU-M8-GD

Údaje pro objednávky – spojovací kabely					technické údaje → internet: nebu
elektrické připojení vlevo	elektrické připojení vpravo	délka kabelu [m]	č. dílu	typ	
	přímá zásuvka, M8x1, 3 piny	kabel, volný konec, 3 vodiče	2,5	541333	NEBU-M8G3-K-2.5-LE3
			5	541334	NEBU-M8G3-K-5-LE3
	přímá zásuvka, M12x1, 5 pinů	kabel, volný konec, 3 vodiče	2,5	541363	NEBU-M12G5-K-2.5-LE3
			5	541364	NEBU-M12G5-K-5-LE3
	úhlová zásuvka, M8x1, 3 piny	kabel, volný konec, 3 vodiče	2,5	541338	NEBU-M8W3-K-2.5-LE3
			5	541341	NEBU-M8W3-K-5-LE3
	úhlová zásuvka, M12x1, 5 pinů	kabel, volný konec, 3 vodiče	2,5	541367	NEBU-M12W5-K-2.5-LE3
			5	541370	NEBU-M12W5-K-5-LE3