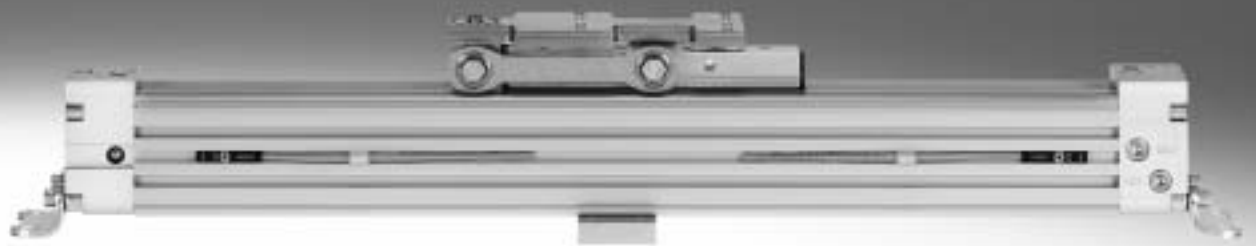


Přímočaré pohony DGC-K

FESTO



Přímočarý pohony DGC

technické údaje

FESTO

Všeobecné údaje

- bez vnějšího vedení, pro jednoduché funkce pohonu
- šetří místo – krátká montážní délka při daném zdvihu
- lze zaměnit 1:1 s přímočarým pohonem DGP

- jednoduchá montáž a instalace
- dle volby:
 - píst, standardní
 - píst, prodloužený



- výhody systému těsnění
- dlouhé zdvihy bez omezení
 - téměř bez úniků

- volitelné: mazivo NSF-H1 pro potravinářství

Za určitých podmínek lze přímočarý pohon používat v potravinářství.

Další informace www.festo.com/sp
→ Anwenderdokumentation

Varianty vedení

kompaktní provedení DGC-K



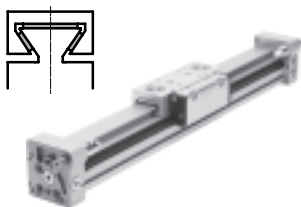
- Ø pístu 18 ... 80 mm
- zdvih 1 ... 8500 mm
- o 30 % štíhlejší než DGC-G
- nízká pohybující se vlastní hmotnost
- symetrická konstrukce

základní provedení DGC-G



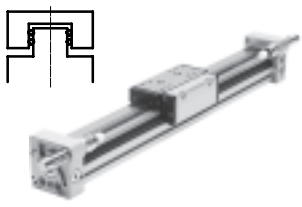
- Ø pístu 8 ... 63 mm
- zdvih 1 ... 8500 mm
- vůle vedení = 0,2 mm
- pro malou zátěž
- charakteristika chodu při zatížení krouticím momentem = střední

kluzné vedení DGC-GF



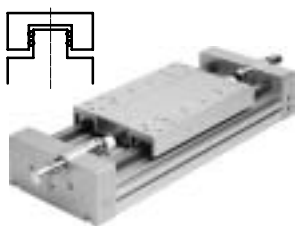
- Ø pístu 18 ... 63 mm
- zdvih 1 ... 8500 mm
- vůle vedení = 0,05 mm
- pro malou a střední zátěž
- charakteristika chodu při zatížení krouticím momentem = střední

vedení v kuličkových oběžných pouzdech DGC-KF



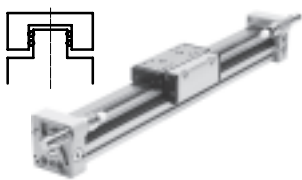
- Ø pístu 8 ... 63 mm
- zdvih 1 ... 8500 mm
- vůle vedení = 0 mm
- pro střední a velkou zátěž
- přesná montážní poloha díky saním z ušlechtilé oceli
- charakteristika chodu při zatížení krouticím momentem = velmi dobrá

vedení pro velké zátěže DGC-HD



- Ø pístu 18, 25, 40 mm
- zdvih 10...5000 mm
- vůle vedení = 0 mm
- pro velké zátěže
- charakteristika chodu při zatížení krouticím momentem = velmi dobrá

vodící jednotky DGC-FA



- bez pohonu
- Ø pístu 8 ... 63 mm
- zdvih 1...8500 mm
- vůle vedení = 0 mm
- přesné vedení, vhodné pro DGC-KF, lze použít jako část stroje nebo jako zdvojené vedení k DGC-KF

D2 – přívod stlačeného vzduchu ze dvou stran



Přímočarý pohon DGC-K má standardně připojení stlačeného vzduchu na jednom připojovacím víku.

Pokud při objednávání stavebnice výrobků zadáte objednávací kód D2, bude přímočarý pohon napájen z obou stran. Napájení z jen jedné strany pak nebude možné.

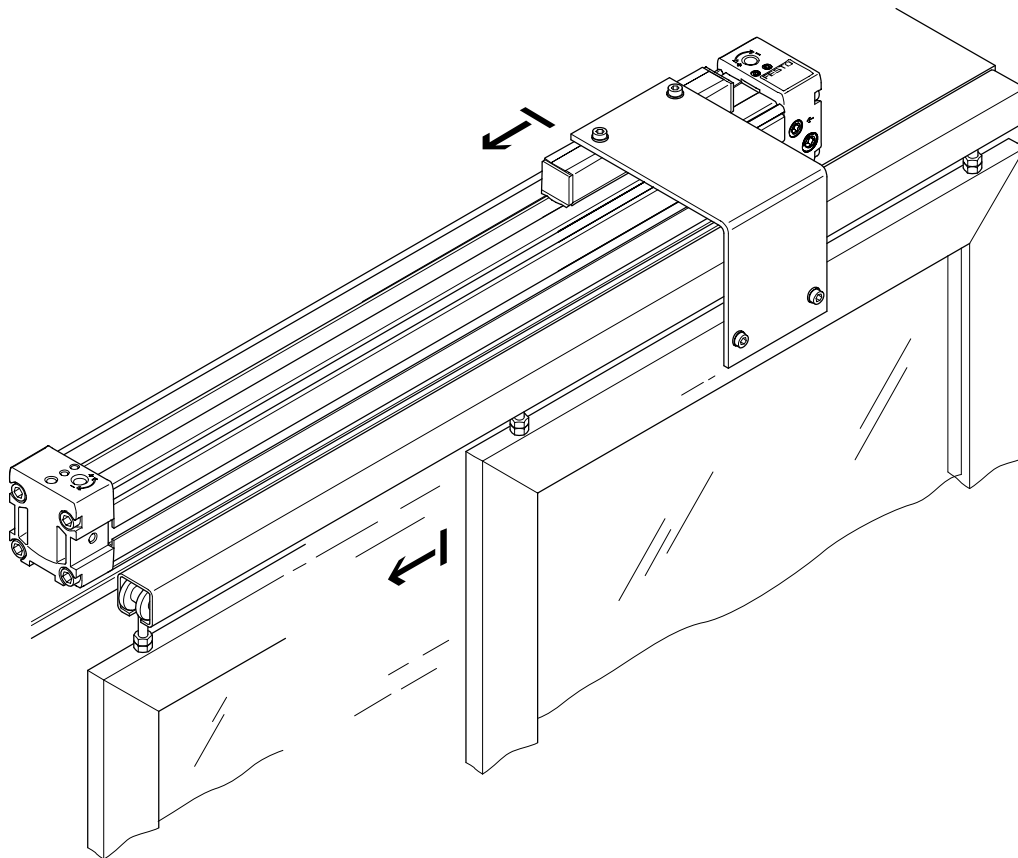
Přímočaré pohony DGC

technické údaje

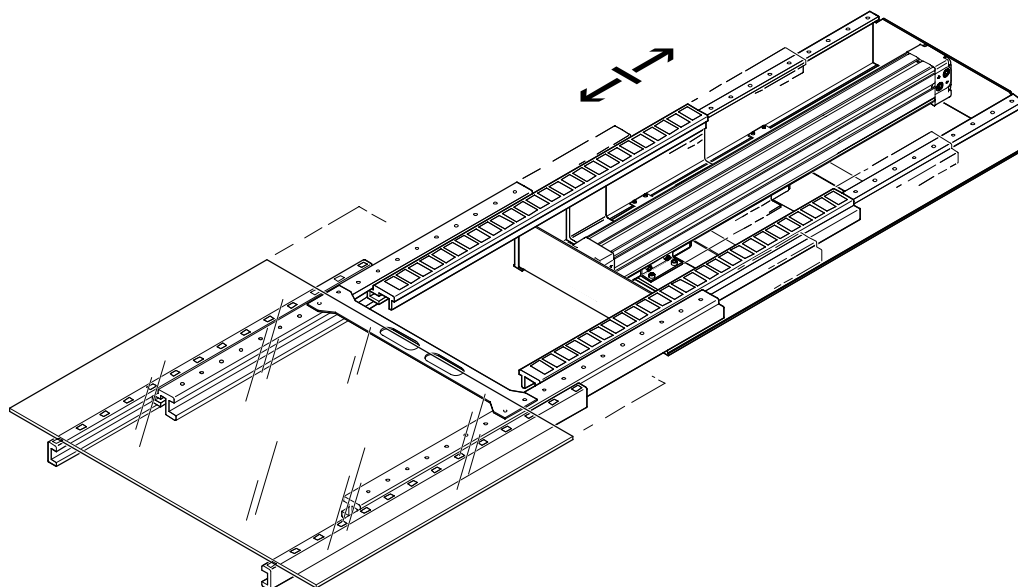
FESTO

Příklady použití

k otevírání a zavírání dveří



k přepravě skleněných desek

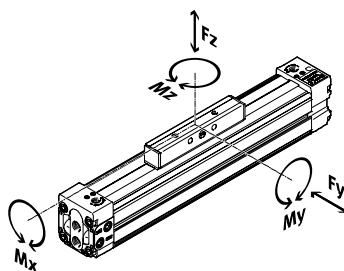





Přímočaré pohony DGC

přehled dodávek

FESTO

Varianty výrobku



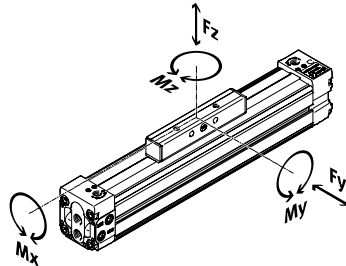
	Ø pístu [mm]	teoretická síla při 6 barech [N]	vlastnosti vedení					→ strana/ internet
			Fy [N]	Fz [N]	Mx [Nm]	My [Nm]	Mz [Nm]	
kompaktní provedení DGC-K								
	18	153	–	120	0,8	11	1	8
	25	295	–	330	1,2	20	3	
	32	483	–	480	1,9	40	5	
	40	754	–	800	3,8	60	8	
	50	1178	–	1200	6	120	15	
	63	1870	–	1600	5,7	150	24	
	80	3016	–	2500	30,6	400	100	
základní provedení DGC-G								
	8	30	150	150	0,5	2	2	dgc
	12	68	300	300	1,3	5	5	
	18	153	70	340	1,9	12	4	
	25	295	180	540	4	20	5	
	32	483	250	800	9	40	12	
	40	754	370	1100	12	60	25	
	50	1178	480	1600	20	150	37	
	63	1870	650	2000	26	150	48	
kluzné vedení DGC-GF								
	18	153	440	540	3,4	20	8,5	dgc
	25	295	640	1300	8,5	40	20	
	32	483	900	1800	15	70	33	
	40	754	1380	2000	28	110	54	
	50	1178	1500	2870	54	270	103	
	63	1870	2300	4460	96	450	187	



Přímočaré pohony DGC

přehled dodávek

FESTO

Varianty výrobku



	Ø pístu [mm]	teoretická síla při 6 barech [N]	vlastnosti vedení					→ strana/ internet
			Fy [N]	Fz [N]	Mx [Nm]	My [Nm]	Mz [Nm]	
vedení v kuličkových oběžných pouzdech DGC-KF								
	8	30	300	300	1,7	4,5	4,5	dgc
	12	68	650	650	3,5	10	10	
	18	153	1850	1850	16	51	51	
	25	295	3050	3050	36	97	97	
	32	483	3310	3310	54	150	150	
	40	754	6890	6890	144	380	380	
	50	1 178	6890	6890	144	634	634	
63	1 870	15200	15200	529	1157	1157		
vedení pro velké zátěže DGC-HD								
	18	153	3650	3650	140	275	275	dgc-hd
	25	295	5600	5600	300	500	500	
	40	754	13000	13000	900	1450	1450	

Přímočaré pohony DGC-K

typové značení

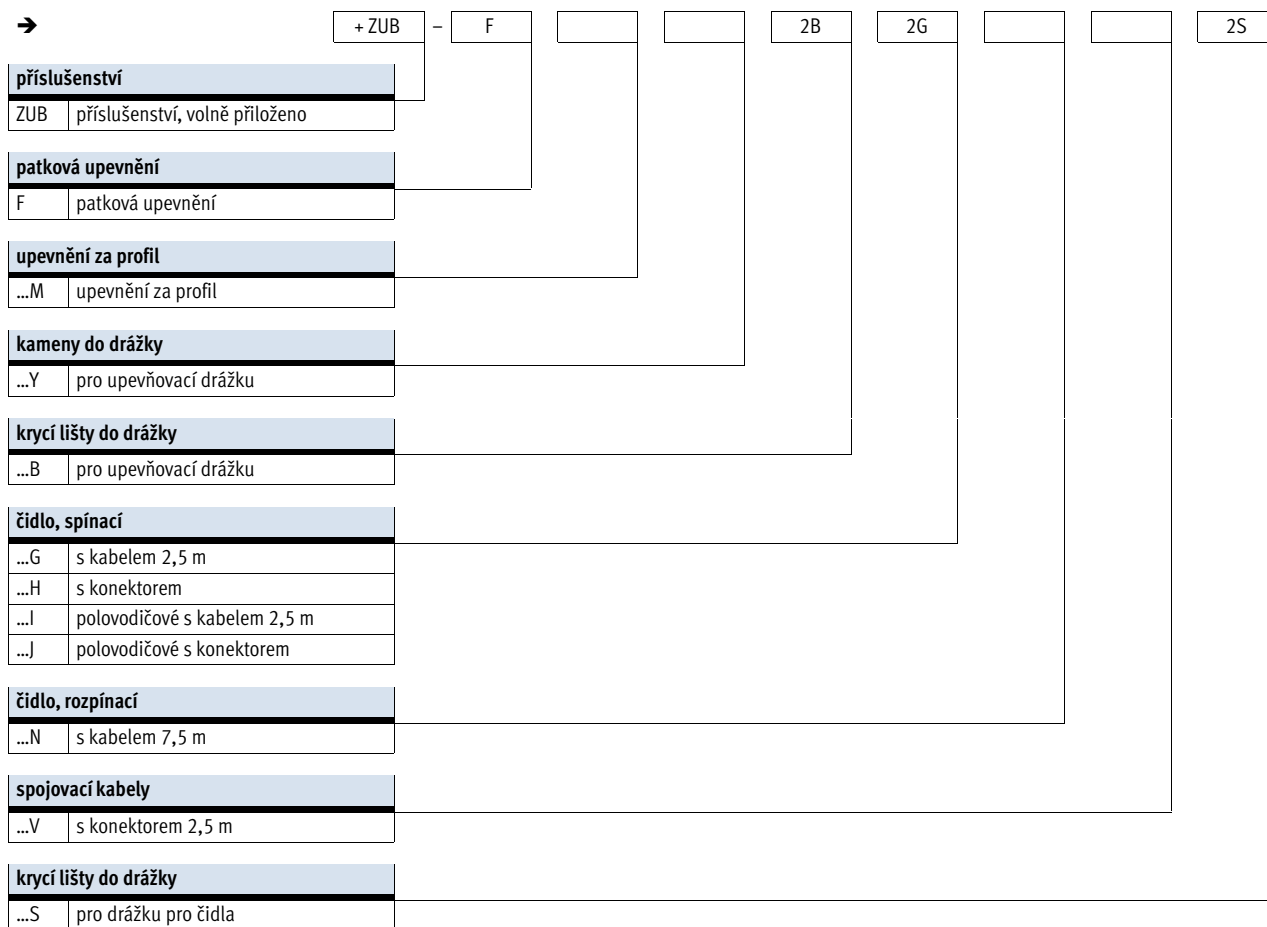
FESTO

	DGC	-	K	-	25	-	500	-	PPV	-	A	-	GK	-		-		-	FK	-		
typ																						
DGC	přímočarý pohon																					
vedení																						
K	kompaktní																					
Ø pístu [mm]																						
25																						
zdvih [mm]																						
500																						
tlumení																						
PPV	nastavitelné pneumatické tlumení na obou stranách																					
snímání poloh																						
A	čidly na válce																					
základní provedení																						
GK	píst, standardní																					
GV	píst, prodloužený																					
přívod stlačeného vzduchu																						
-	jednostranná montáž																					
D2	oboustranná montáž																					
mazivo																						
-	standardní																					
H1	mazivo přípustné pro styk s potravinami																					
unášec																						
FK	unášec																					
certifikát EU																						
EX2	II 3GD																					
EX3	II 2G																					

Přímočaré pohony DGC-K

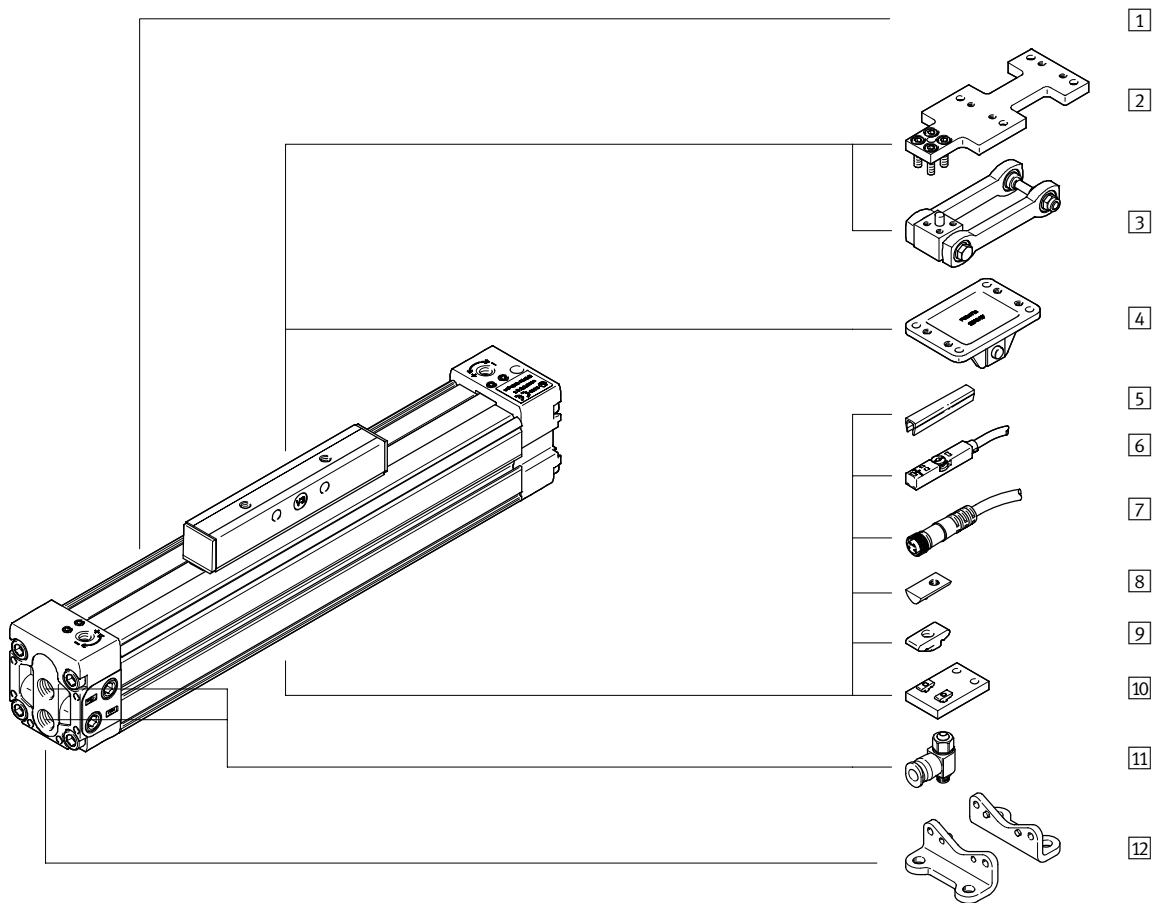
typové značení

FESTO



Přímočaré pohony DGC-K

přehled periférií



Příklad výrobku



Přímočaré pohony DGC-K

přehled periférií

FESTO

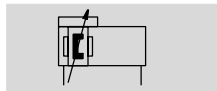
Příslušenství			
typ/objednávací kód	popis	→ strana/internet	
1	přímočaré pohony DGC-K	pneumatický přímočarý pohon s unášecem	10
2	adaptační desky DAMF	mají stejné rozhraní jako unášec FKP u přímočarého pohonu DGP	32
3	unášče DARD-...-M	pro vyrovnání nesouososti, při použití externích vedení	30
4	unášče FK (typ: DARD-...-S)	pro vyrovnání nesouososti, při použití externích vedení, mají stejné rozhraní jako unášec FKP u přímočarého pohonu DGP	28
5	krycí lišty do drážky B/S	k ochraně před znečištěním a pro upevnění kabelu čidla	34
6	přibližovací čidla G/H/I/J/N	ke snímání polohy unášče	34
7	spojovací kabely V	<ul style="list-style-type: none"> • čidly na válce 	35
8	kameny do upevňovací drážky Y (typ: NST)	<ul style="list-style-type: none"> • pro upevnění montážních dílů • u pístů s průměrem \varnothing 18 a 25 nelze použít s DGC-...-D2 (připojení stlačeného vzduchu na obou stranách) 	34
9	kameny do upevňovací drážky Y (typ: ABAN)	<ul style="list-style-type: none"> • pro upevnění montážních dílů • u pístů s \varnothing 18 a 25 lze použít všechny kombinace 	34
10	mezipodpory M	k upevnění pohonu, zvláště u delších zdvihů	27
11	jednosměrné škrticí ventily GRLA	pro regulaci rychlosti	34
12	patková upevnění F	pro upevnění pohonu	26

Přímočaré pohony DGC-K

technické údaje

FESTO



funkce



 www.festo.com

 **servis oprav**



-  - průměr
18 ... 80 mm
-  - délka zdvihu
1 ... 8500 mm

Obecné technické údaje							
Ø pístu	18	25	32	40	50	63	80
konstrukce	pneumatický přímočarý pohon s jezdcem						
vedení	trubka válce s drážkou						
způsob činnosti	dvojčinný						
zdvih [mm]	1 ... 3000	1 ... 8500			1 ... 6000	1 ... 5000	1 ... 3000
připojení pneumatiky	M5	G $\frac{3}{8}$		G $\frac{1}{4}$		G $\frac{3}{8}$	G $\frac{1}{2}$
tlumení	PPV	nastavitelné tlumení na obou stranách					
délka tlumení [mm]	16	18	20	30	30	30	83
max. rychlost							
s tlumením PPV [m/s]	2						
s vnějším tlumením [m/s]	3						
snímání poloh	čidly na válce						
upevnění	příslušenstvím						
montážní poloha	libovolná						

Provozní a okolní podmínky								
Ø pístu	18	25	32	40	50	63	80	
provozní tlak [bar]	2 ... 8				1,5 ... 8			
provozní médium	stlačený vzduch dle normy ISO 8573-1:2010 [7:-:-]							
upozornění k provoznímu/řídícímu médiu	mazaný provoz je možný (od mazání pak již nelze upustit!)							
teplota okolí ¹⁾ [°C]	-10 ... +60							
nezávadnost pro potraviny ²⁾	podle prohlášení výrobce							
odolnost korozi KBK ³⁾	1							

1) Berte ohled na rozsah použití čidel.

2) Další informace www.festo.com/sp → Anwenderdokumentation.

3) Třída odolnosti korozi 1 dle normy Festo 940 070:

konstrukční díly s nižšími nároky na odolnost korozi. Ochrana při přepravě a skladování. Díly bez prořadých požadavků na vzhled povrchu, např. ve vnitřním prostoru nebo pod krytem.

ATEX ¹⁾	
teplota okolí Ex	-10 °C ≤ Ta ≤ +60 °C
značka CE (viz prohlášení o shodě)	dle směrnice EU pro ochranu proti výbuchu (ATEX)
certifikát EX2	
kategorie ATEX pro plyn	II 3G
ochrana proti zapálení a výbuchu plynu	c T4 X
kategorie ATEX pro prach	II 3D
ochrana proti zapálení a výbuchu prachu	c T120°C X
certifikát EX3	
kategorie ATEX pro plyn	II 2G
ochrana proti zapálení a výbuchu plynu	c T4 X

1) Dbejte na certifikát ATEX vztahující se na příslušenství.

Přímočaré pohony DGC-K

technické údaje

FESTO

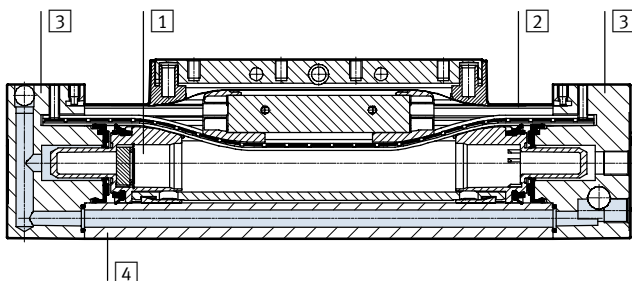
Síly [N] a energie nárazu [J]							
Ø pístu	18	25	32	40	50	63	80
teoretická síla při 6 barech	153	295	483	754	1178	1870	3016
max. energie nárazu v koncových polohách ¹⁾	0,04	0,05	0,12	0,25	0,5	0,5	3

1) přípustná zbytková energie nárazu za tlumením PPV

Hmotnosti [g]							
Ø pístu	18	25	32	40	50	63	80
základní hmotnost při zdvíhu 0 mm							
DGC-...-GK	370	933	1319	2450	5438	8620	16775
DGC-...-GV	630	1343	1999	3620	8073	13000	-
přírůstek hmotnosti na 10 mm zdvíhu							
DGC-...-GK	18	29	37	53	100	137	157
DGC-...-GV	18	29	37	53	100	137	-
pohybující se hmotnost							
DGC-...-GK	64	136	227	360	1095	1782	5000
DGC-...-GV	130	261	427	700	1713	2704	-

Materiály

funkční řez



Přímočarý pohon		
1	jezdec	eloxovaný hliník
2	těsnicí páska/krycí páska	polyuretan/ocel
3	víka	hliník, lakovaný
4	trubka válce	eloxovaný hliník
-	těsnění pístu	polyuretan
-	kluzné prvky	polyacetal
	upozornění k materiálu	odpovídá RoHS

Přímočaré pohony DGC-K

technické údaje



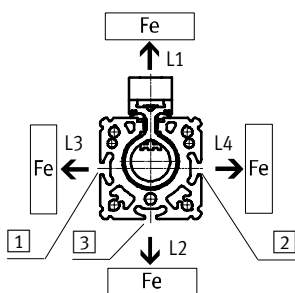
Ovlivnění čidel feromagnetickými materiály

Feromagnetické materiály (ocelové díly nebo plechy v bezprostředním okolí čidel) mohou vést k chybnému

snímání. Zajistěte následující minimální vzdálenosti těchto materiálů.

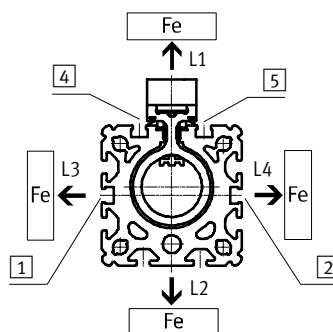
Vzdálenost závisí na poloze čidla (viz [1](#) a [2](#)).

Ø pístu 18/25



poloha		L1	L2	L3	L4
Ø pístu 18					
1	[mm]	0	10	30	0
2	[mm]	0	10	0	30
3	[mm]	0	30	10	10
Ø pístu 25					
1	[mm]	0	0	10	0
2	[mm]	0	0	0	10
3	[mm]	0	10	0	0

Ø pístu 32 ... 80



poloha		L1	L2	L3	L4
Ø pístu 32					
1	[mm]	0	0	10	0
2	[mm]	0	0	0	10
4 a 5	[mm]	10	0	0	0
Ø pístu 40					
1	[mm]	0	0	30	0
2	[mm]	0	0	0	30
4 a 5	[mm]	30	0	0	0
Ø pístu 50					
1	[mm]	0	0	10	0
2	[mm]	0	0	0	10
4 a 5	[mm]	10	0	0	0
Ø pístu 63					
1	[mm]	0	0	20	0
2	[mm]	0	0	0	20
4 a 5	[mm]	20	0	0	0
Ø pístu 80					
1	[mm]	0	0	10	0
2	[mm]	0	0	0	10
4 a 5	[mm]	10	0	0	0

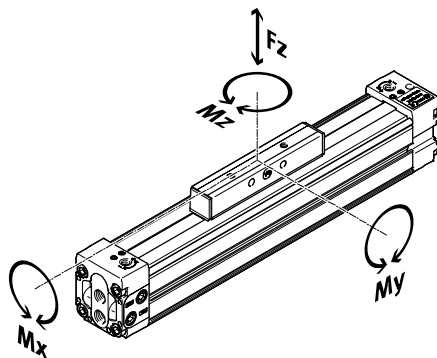
Přímočaré pohony DGC-K

technické údaje

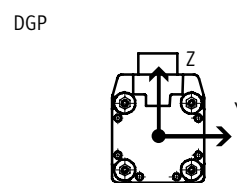
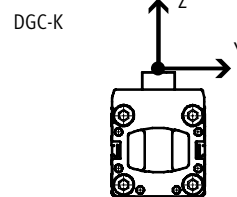
Hodnoty zatížení

Uvedené síly a momenty se vztahují na povrchy běžce.

V dynamickém provozu nesmějí být hodnoty překročeny. Přitom je nutné věnovat pozornost zvláště brzdění.



Porovnání vztažných systémů u DGC-K a DGP:



Pokud na pohon působí více uvedených sil a momentů současně, musí být kromě uvedených maximálních hodnot zatížení dodrženy ještě následující rovnice:

$$0,4 \times \frac{Fz}{Fz_{max.}} + \frac{Mx}{Mx_{max.}} + \frac{My}{My_{max.}} + 0,2 \times \frac{Mz}{Mz_{max.}} \leq 1$$

$$\frac{Fz}{Fz_{max.}} \leq 1 \quad \frac{Mz}{Mz_{max.}} \leq 1$$

Přípustné síly a momenty								
Ø pístu		18	25	32	40	50	63	80
Fz _{max.}								
DGC-...-GK	[N]	120	330	480	800	1200	1600	2500
DGC-...-GV	[N]	120	330	480	800	1200	1600	-
Mx _{max.}								
DGC-...-GK	[Nm]	0,8	1,2	1,9	3,8	6	5,7	30,6
DGC-...-GV	[Nm]	1,6	2,4	3,8	7,6	12	11,4	-
My _{max.}								
DGC-...-GK	[Nm]	11	20	40	60	120	150	400
DGC-...-GV	[Nm]	22	40	80	120	240	300	-
Mz _{max.}								
DGC-...-GK	[Nm]	1	3	5	8	15	24	100
DGC-...-GV	[Nm]	2	6	10	16	30	48	-

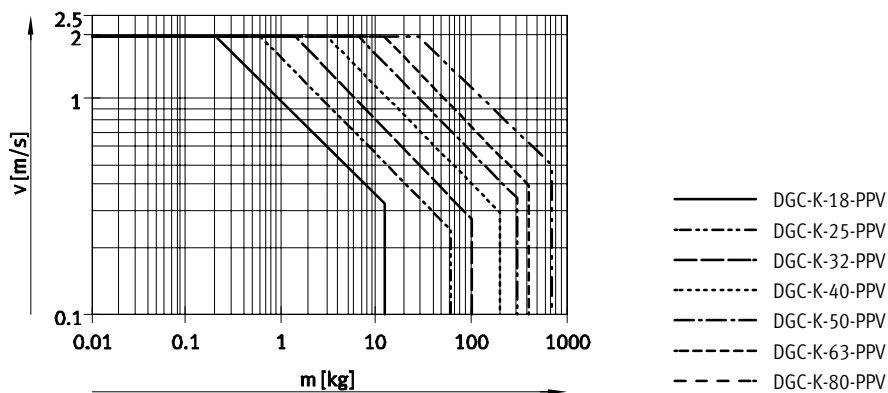
Přímočaré pohony DGC-K

technické údaje

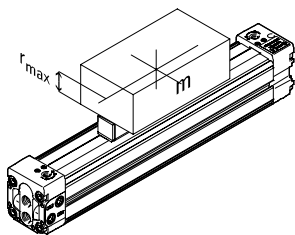
FESTO

Maximální přípustná rychlost pístu v v závislosti na užitečné zátěži m a vzdálenosti těžiště r_{max}

Tyto údaje představují dosažitelné maximální hodnoty. V praxi se mohou tyto hodnoty lišit podle polohy užitečné zátěže a montážní polohy.



Pracovní rozsah tlumení



Tlumení v koncových polohách je nutné nastavit tak, aby byl zaručen provoz bez nárazů. Pokud hodnoty provozních podmínek leží mimo přípustné rozsahy, je nutné

pohybující se hmotnost tlumit příslušnými prvky (externí tlumič nárazu), a to nejlépe působením ve směru proti těžišti.

\varnothing pístu	18	25	32	40	50	63	80
vzdálenost r_{max} [mm]	14	40	40	40	40	40	40

Přímočaré pohony DGC-K

technické údaje

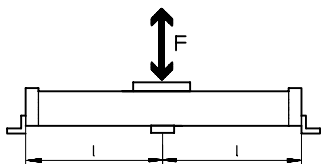
FESTO

Počet upevnění na profil MUP v závislosti na zátěžové síle F a vzdálenosti mezipodpor l

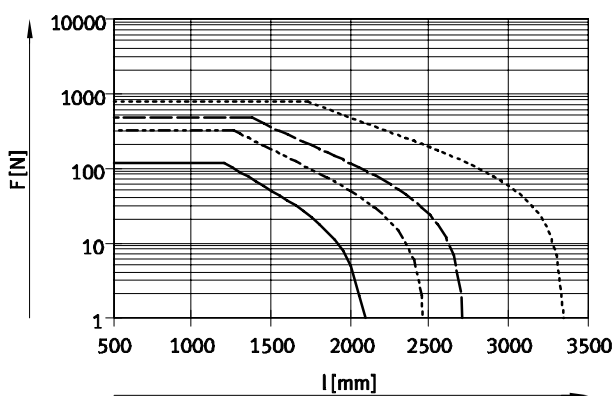
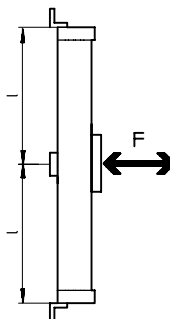
Chcete-li omezit průhyb u velkých zdvihů, musíte pohon případně podepřít. Následující diagramy ukazují maximální přípustnou

vzdálenost mezipodpor v závislosti na montážní poloze a působících hmotnostních a normálních silách.

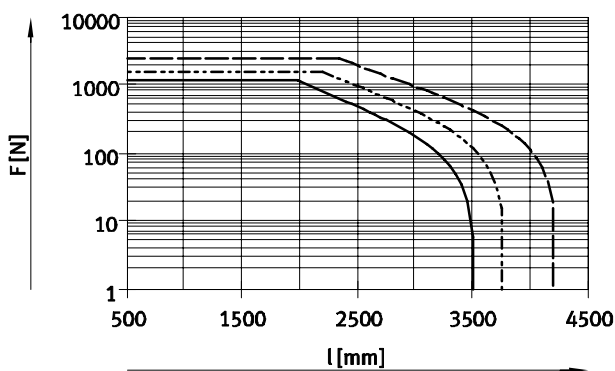
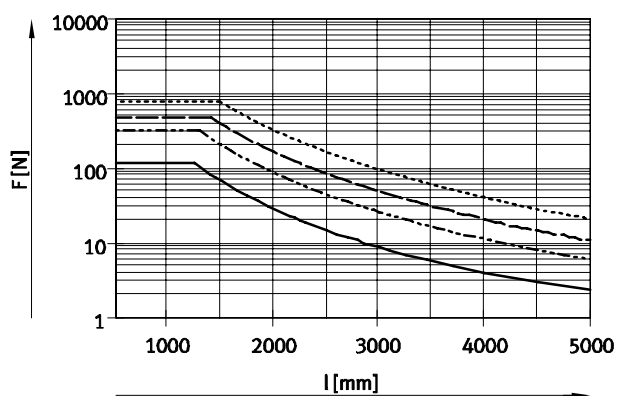
montážní poloha
vodorovně



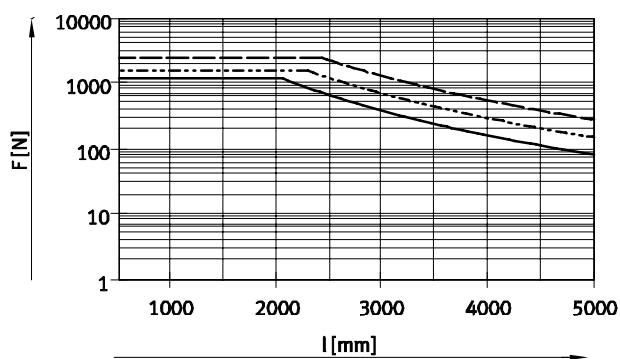
svisle



— DGC-K-18 - - - DGC-K-32
- · - · - DGC-K-25 · · · · · DGC-K-40



— DGC-K-50
- - - DGC-K-63
- · - · - DGC-K-80



Příklad:

Na pohon DGC-K-25-1500 působí vodorovná síla 200 N.

Celková délka pohonu:
 $l = \text{délka zdvihu} + L1$
 (viz rozměry)
 $= 1500 \text{ mm} + 200 \text{ mm}$
 $= 1700 \text{ mm}$

Z diagramu vyplývá, že pro pohon DGC-K-25 při síle 200 N je max. rozteč mezipodpor 1450 mm.

V tomto příkladu jsou nezbytné mezipodpory, protože maximální rozteč mezipodpor (1450 mm) je menší než celková délka pohonu 1700 mm.

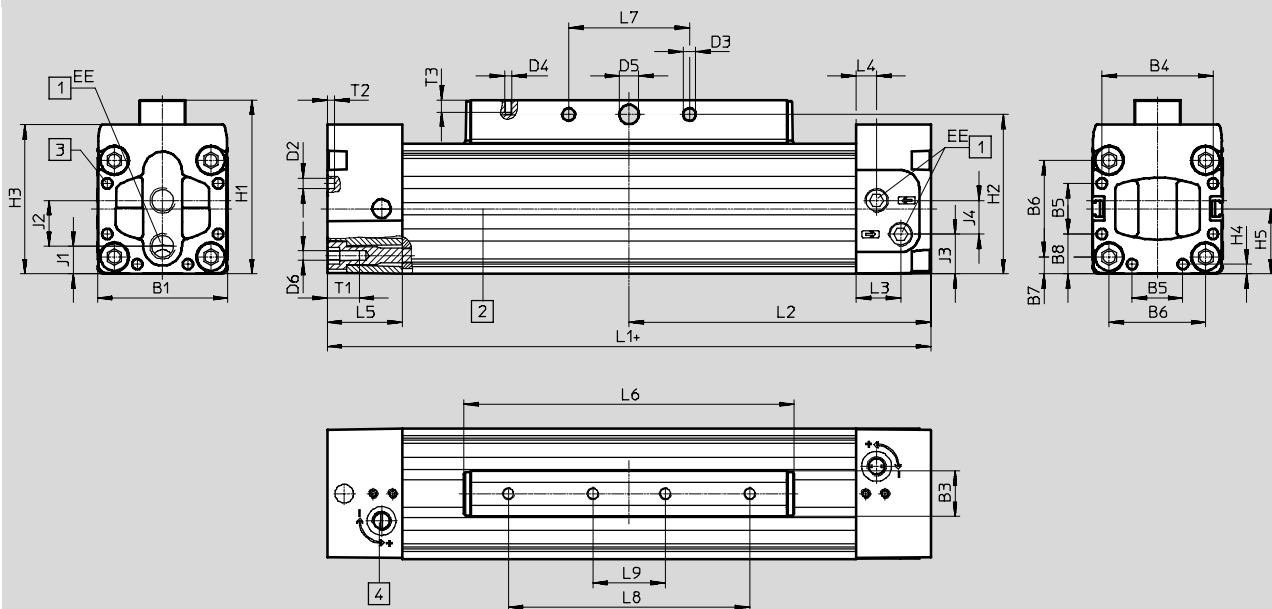
Přímočaré pohony DGC-K

technické údaje

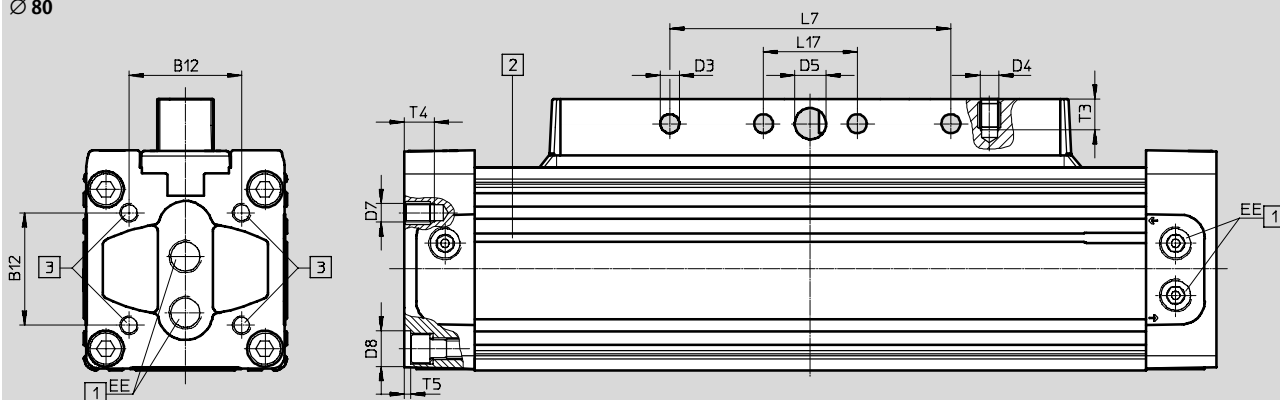
FESTO

Rozměry

modely CAD ke stažení → www.festo.com



Ø 80



- + přičíst zdvih
- 1 přívod stlačeného vzduchu
volitelně ze 3 stran
- 2 drážka pro čidla
- 3 aretační díra pro patkové
upevnění HP
- 4 seřizovací šroub pro nastavitelné
tlumení v koncové poloze

Ø	B1	B3	B4	B5	B6	B7	B8	B12	D2	D3
[mm]		±0,2							Ø	Ø
18	34 ^{+0,2/-0,05}	12	28	7	24	5	13,5	–	3	5,2
25	45 ^{+0,4}	19	39,1	18	32,5	6,3	13,5	–	3,3	5,2
32	54 ^{+0,4}	19	46	21	40	7	16,5	–	4,3	5,2
40	64 ^{+0,4}	21	53	28	49	7,5	18	–	4,3	6,5
50	90 ^{+0,4}	24	76	44	72	9	23	–	6,3	8,5
63	106 ^{+0,4}	24	89	44	83	11,5	31	–	6,3	8,5
80	130 ^{+0,8}	36	–	–	102	14	29	72	–	12,2

Přímočaré pohony DGC-K

technické údaje

FESTO

∅ [mm]	D4	D5 ∅	D6	D7	D8 ∅	EE	H1	H2	H3	H4	H5
18	M5	6 ^{H7}	M5	-	-	M5	49,8	43,8	37,6	3	17
25	M5	8 ^{H7}	M4	-	-	G1/8	63	57	51	3	22,5
32	M5	8 ^{H7}	M5	-	-	G1/8	72	66	61,8	4	27
40	M6	10 ^{H7}	M5	-	-	G1/4	86	78	71,8	5,5	32
50	M8	12 ^{H7}	M6	-	-	G1/4	115	106	99	7	45
63	M8	12 ^{H7}	M8	-	-	G3/8	131	122	115	8,5	53
80	M12	20 ^{H10}	-	M12	23	G1/2	174	158	140,5	-	85

∅ [mm]	J1	J2	J3	J4	L1		L2		L3	L4	L5
					GK	GV	GK	GV			
18	10,7	11,1	12,2	10,4	150	230	75	115	5	5	15,5
25	9	16,7	15,7	13	200	300	100	150	17	7	25
32	11,4	19	17,1	14	250	380	125	190	18,5	8,5	31
40	13,5	22	19,5	21	300	470	150	235	11,5	11,5	31
50	21	30,8	27	29,3	350	550	175	275	14	14	34
63	25	36	32	33	400	650	200	325	13,5	13,5	34
80	37	36	48,1	33,3	520	-	260	-	19	19	45

∅ [mm]	L6		L7	L8	L9	L17 ±0,15	T1	T2	T3	T4	T5
	GK	GV									
18	85	165	30±0,1	60±0,1	-	-	11	2	10	-	-
25	109	209	30±0,1	50±0,1	-	-	13	2	7,5	-	-
32	135	265	50±0,1	100±0,1	30±0,1	-	13,2	3	7,5	-	-
40	171	341	70±0,1	130±0,1	40±0,1	-	13,2	4	10,5	-	-
50	206	406	80±0,1	150±0,1	50±0,1	-	15,2	6	12,5	-	-
63	234	484	110±0,1	190±0,1	70±0,1	-	21,2	6	12,5	-	-
80	334	-	180±0,15	230±0,15	115±0,15	60	-	-	19	18	4

Přímočaré pohony DGC-K

technické údaje

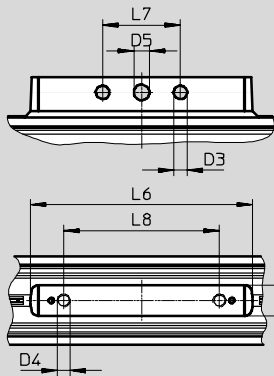
FESTO

Rozměry

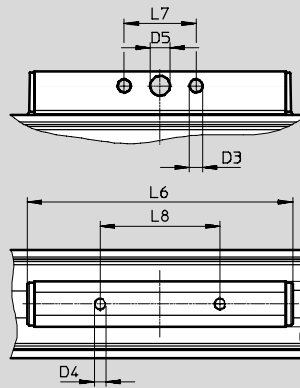
modely CAD ke stažení → www.festo.com

GK – standardní píst

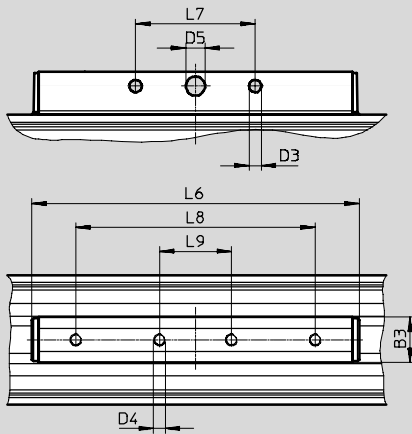
Ø 18



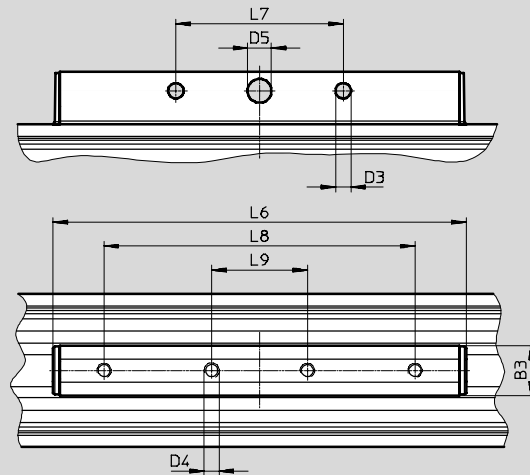
Ø 25



Ø 32



Ø 40



Ø	B3	D3	D4	D5	L6	L7	L8	L9
[mm]	±0,2	+0,2		Ø H7		±0,1	±0,1	±0,1
18	12	5,2	M5	6	85	30	60	–
25	19	5,2	M5	8	109	30	50	–
32	19	5,2	M5	8	135	50	100	30
40	21	6,5	M6	10	171	70	130	40

Přímočaré pohony DGC-K

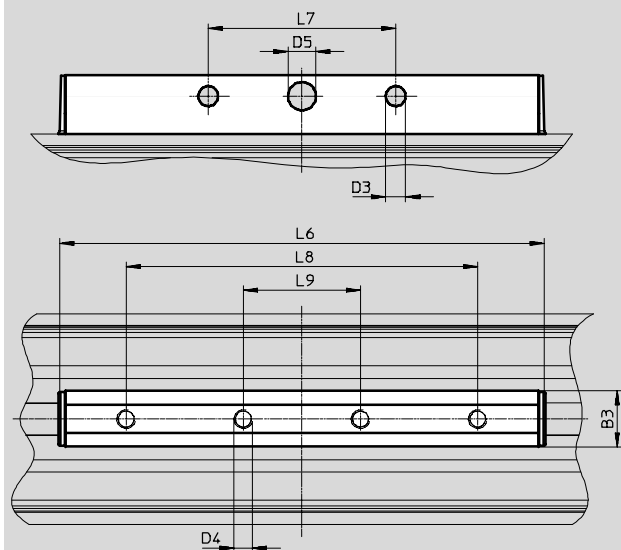
technické údaje

Rozměry

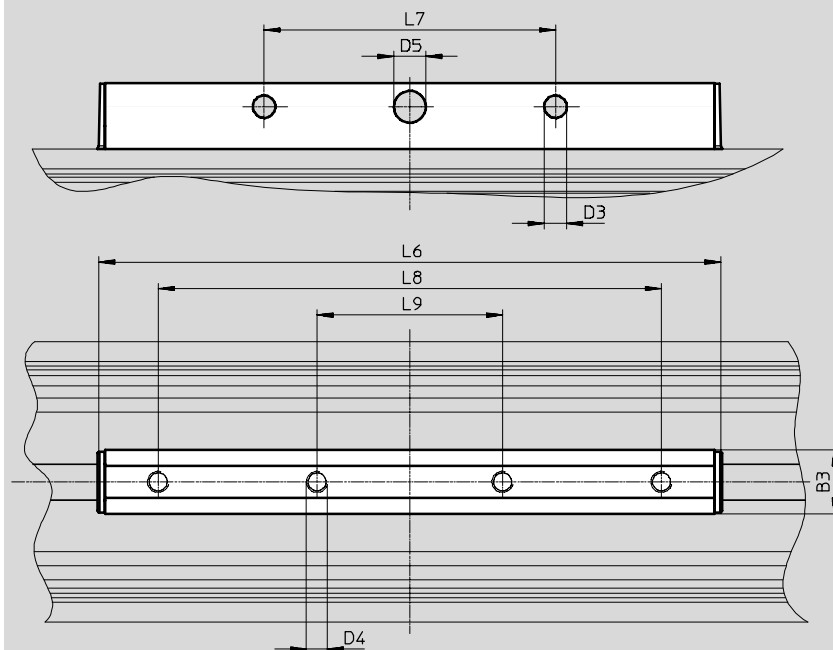
modely CAD ke stažení → www.festo.com

GK – standardní píst

Ø 50



Ø 63



Ø	B3	D3	D4	D5	L6	L7	L8	L9
[mm]	±0,2	Ø +0,2		Ø H7		±0,1	±0,1	±0,1
50	24	8,5	M8	12	206	80	150	50
63	24	8,5	M8	12	234	110	190	70

Přímočaré pohony DGC-K

technické údaje

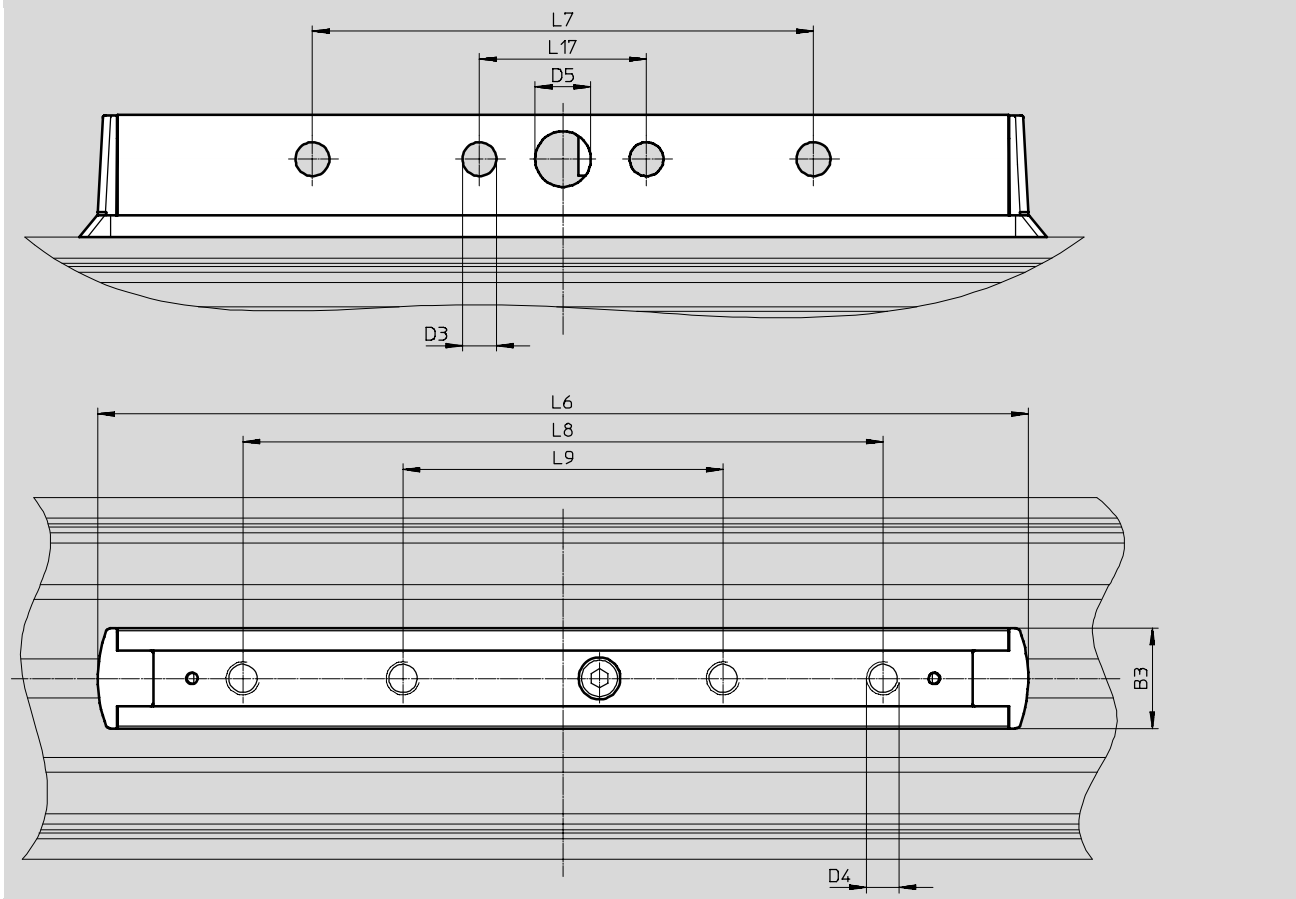
FESTO

Rozměry

modely CAD ke stažení → www.festo.com

GK – standardní píst

Ø 80



Ø	B3	D3 Ø	D4	D5	L6	L7	L8	L9	L17
[mm]	±0,2	+0,2		H10		±0,15	±0,15	±0,15	
80	36	12,2	M12	20	334	180	230	115	60

Přímočaré pohony DGC-K

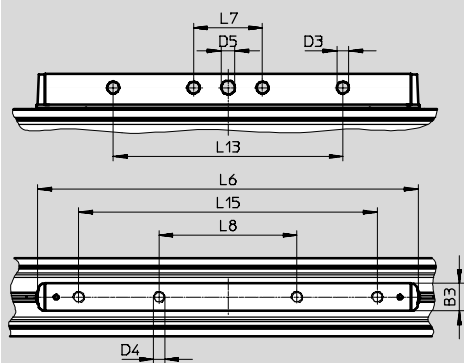
technické údaje

Rozměry

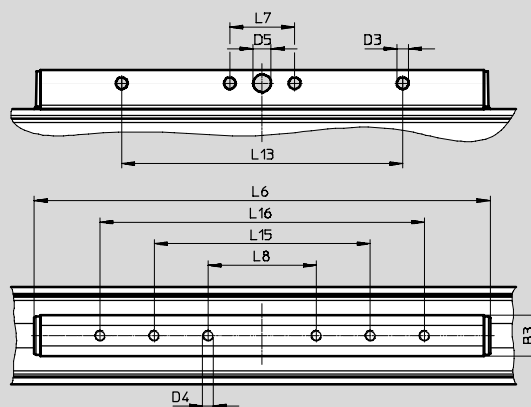
modely CAD ke stažení → www.festo.com

GV – prodloužený píst

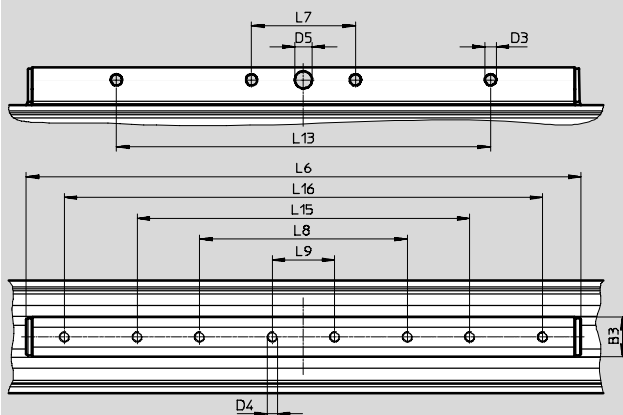
Ø 18



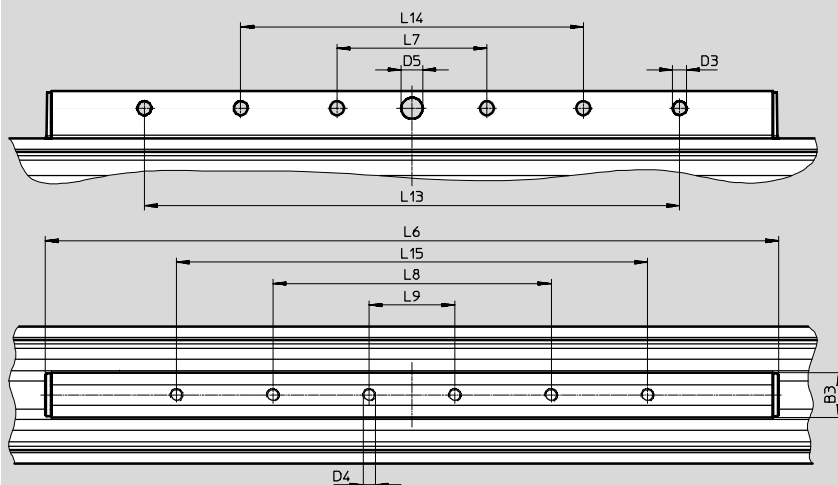
Ø 25



Ø 32



Ø 40



Ø	B3	D3	D4	D5	L6	L7	L8	L9	L13	L14	L15	L16
[mm]	±0,2	Ø +0,2		Ø H7		±0,1	±0,1	±0,1	±0,1	±0,1	±0,1	±0,1
18	12	5,2	M5	6	165	30	60	–	100	–	130	–
25	19	5,2	M5	8	209	30	50	–	130	–	100	150
32	19	5,2	M5	8	265	50	100	30	180	–	160	230
40	21	6,5	M6	10	341	70	130	40	160	250	220	–

Přímočaré pohony DGC-K

technické údaje

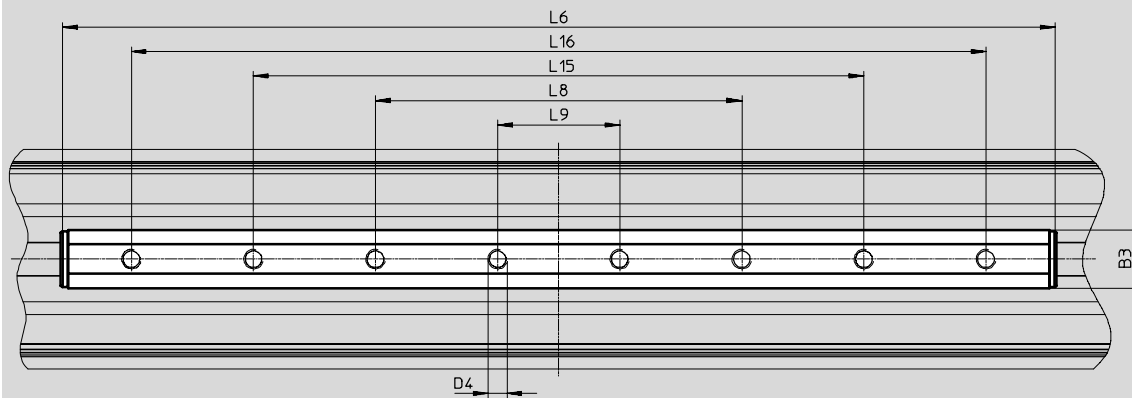
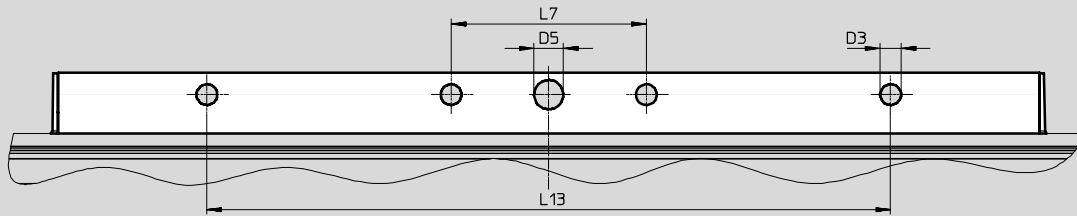
FESTO

Rozměry

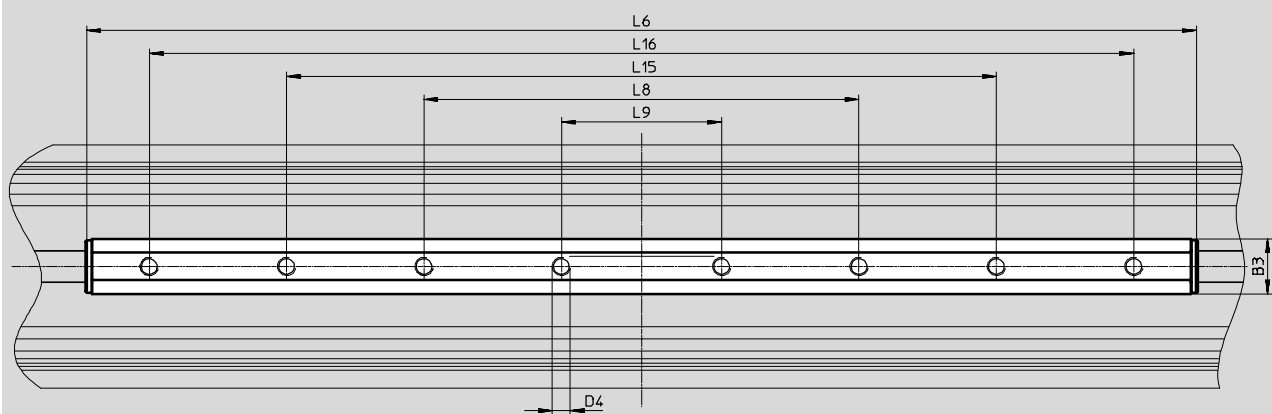
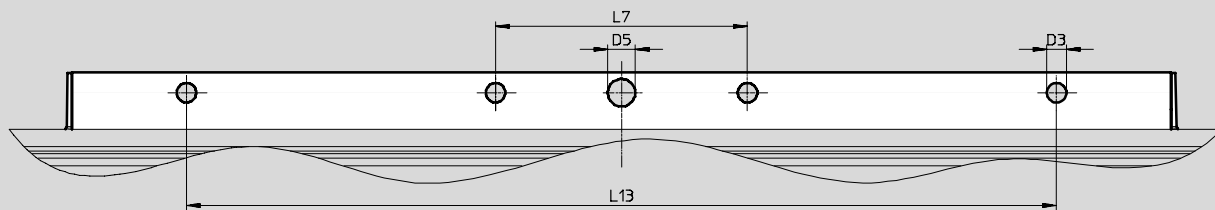
modely CAD ke stažení → www.festo.com

GV – prodloužený píst

Ø 50



Ø 63



Ø	B3	D3	D4	D5	L6	L7	L8	L9	L13	L15	L16
[mm]	±0,2	+0,2		Ø H7		±0,1	±0,1	±0,1	±0,1	±0,1	±0,1
50	24	8,5	M8	12	406	80	150	50	280	250	350
63	24	8,5	M8	12	484	110	190	70	380	310	430

Přímočaré pohony DGC-K

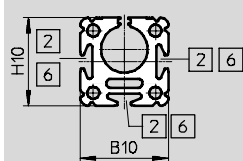
technické údaje

Rozměry

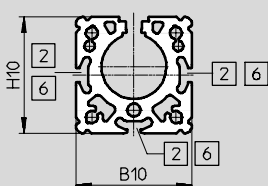
modely CAD ke stažení → www.festo.com

profilová trubka

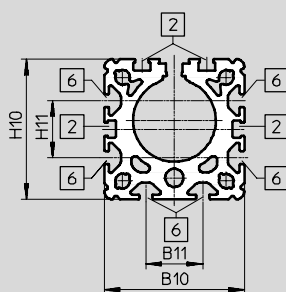
Ø 18



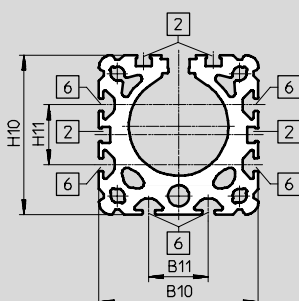
Ø 25



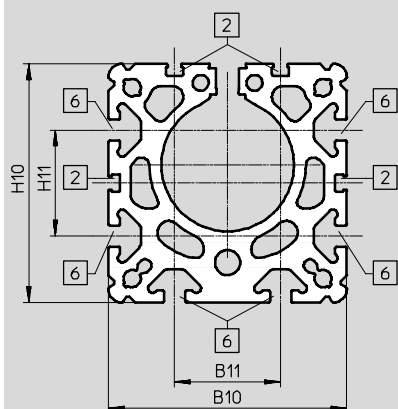
Ø 32



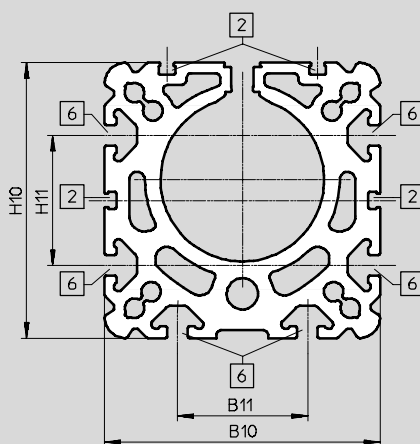
Ø 40



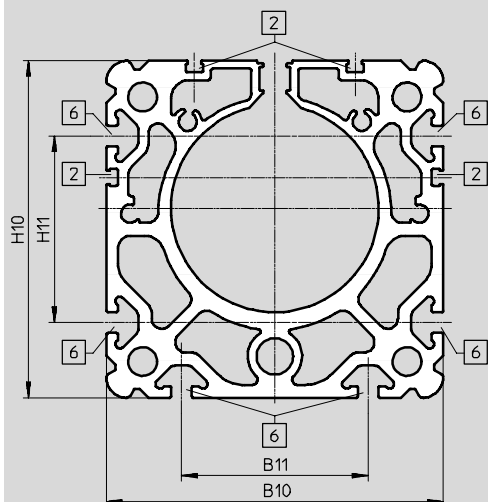
Ø 50



Ø 63



Ø 80



2 drážka pro čidla
6 upevňovací drážka pro kameny

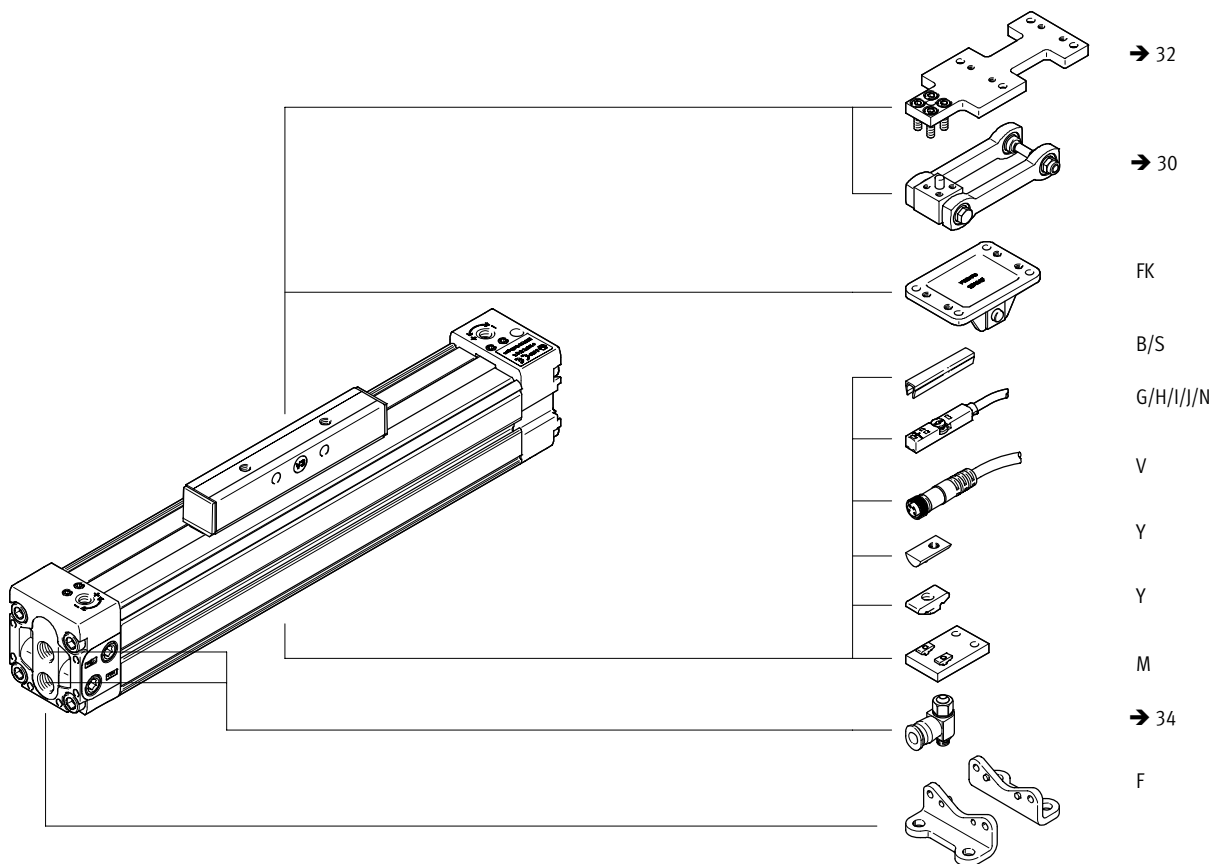
Ø [mm]	B10	B11	H10	H11
18	34	-	34	-
25	45	-	45	-
32	54	22	54	22
40	64	24	64	24
50	90	40	90	40
63	106	50	106	50
80	130	72	130	72

Přímočaré pohony DGC-K

údaje pro objednávky – stavebnice výrobků

FESTO

Objednací kód



Přímočaré pohony DGC-K

údaje pro objednávky – stavebnice výrobků

FESTO

Tabulka pro objednávky												
velikost	18	25	32	40	50	63	80	podmínky	kód	zadání		
M	č. stavebnice	1312500	1312501	1312502	1312503	1312504	1312505	1312506				
	funkce	přímočarý pohon								DGC	DGC	
	vedení	kompaktní								-K	-K	
	Ø pístu [mm]	18	25	32	40	50	63	80	-...			
	zdvih [mm]	1 ... 3000	1 ... 8500			1 ... 6000	1 ... 5000	1 ... 3000	-...			
	tlumení	nastavitelné pneumatické tlumení na obou stranách								-PPV	-PPV	
	snímání poloh	čidly na válce								-A	-A	
	základní provedení	píst, standardní								-GK		
		píst, prodloužený							-	-GV		
O	přívod stlačeného vzduchu	jednostranná montáž										
		oboustranná montáž							1	-D2		
	mazivo	standardní										
		mazivo přípustné pro styk s potravinami								-H1		
	unášec	unášec								-FK		
	certifikát EU	II 3GD							2	-EX2		
		II 2G							2	-EX3		
O	příslušenství	volně přiloženo (lze přidat dodatečně)								ZUB-	ZUB-	
	patková upevnění	1								F		
	mezipodpora	1 ... 10								...M		
	kámen do upevňovací drážky	1 ... 10							3 1	...Y		
	krycí lišta do upevňovací drážky	-	-	1 ... 10					...B			
	čidlo, spínací	kabel 2,5 m	1 ... 10								...G	
		konektor M8	1 ... 10								...H	
	čidla, spínací, bezkontaktní, PNP	kabel 2,5 m	1 ... 10								...I	
		konektor M8	1 ... 10								...J	
	čidlo, rozpínací	1 ... 10								...N		
		kabel 7,5 m										
	spojovací kabely	M8, 2,5 m	1 ... 10								...V	
	krycí lišta pro drážku pro čidla	1 ... 10								...S		

1 Y + D2 u velikostí 18 a 25 platí: záznam „1Y“ = dodané množství 4 kusy

2 EX2, EX3 ne s čidlem G, H, I, J, N ani kabelem V

3 Y u velikostí 18 a 25 je pro upevnění a čidlo pouze jedna drážka

M minimální údaje

O volitelné

kód pro objednávky

DGC - **K** - - - **PPV** - **A** - - - - - **ZUB**

Přímočaré pohony DGC-K

příslušenství

FESTO

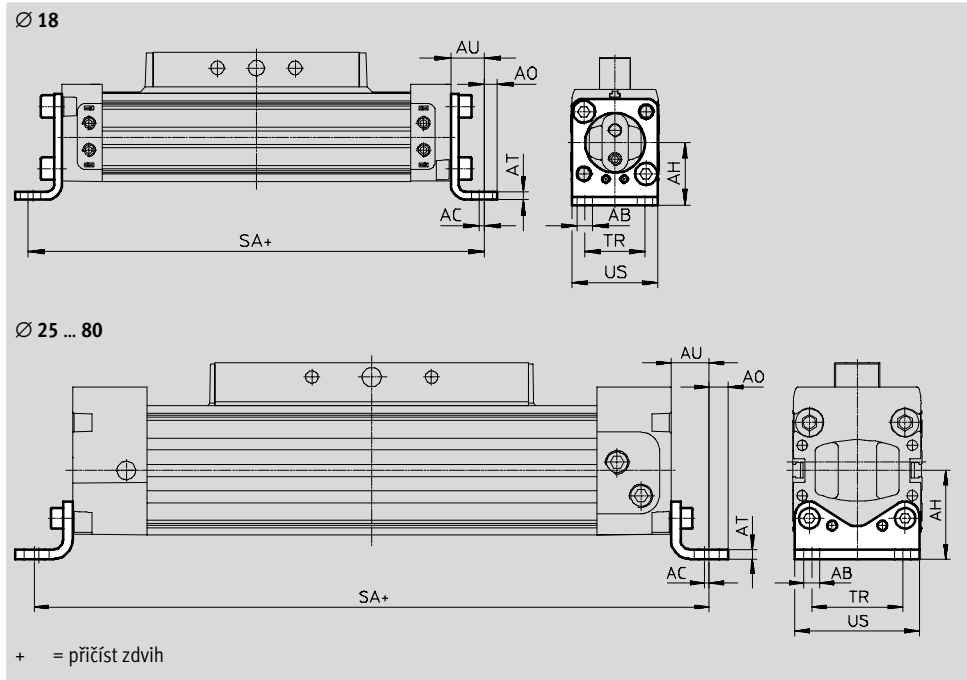
Patková upevnění HP

(objednávací kód: F)

materiál:

pozinkovaná ocel

prosté mědi a PTFE



Rozměry a údaje pro objednávky													
pro Ø [mm]	AB Ø	AC	AH	AO	AT	AU	SA		TR	US	hmotnost [g]	č. dílu	typ ¹⁾
							GK	GV					
18	5,5	2	24	4,7	3	13,3	176,6	256,6	24	33,2	59	158472	HP-18
25	5,5	2	29,5	6	3	13	226	326	32,5	44	61	150731	HP-25
32	6,6	2	37	7	4	17	284	414	38	52	117	150732	HP-32
40	6,6	2	46	8,5	5	17,5	335	505	45	62	188	150733	HP-40
50	9	3	61	11	6	25	400	600	65	87	243	150734	HP-50
63	11	3	69	13,5	6	28	456	706	75	102	305	150735	HP-63
80	13	3	85	12	8	28	576	-	72	128	620	158453	HP-80

1) lze použít ve shodě se směrnici ATEX

Přímočaré pohony DGC-K

příslušenství

FESTO

Mezipodpory MUP

(objednáací kód: M)

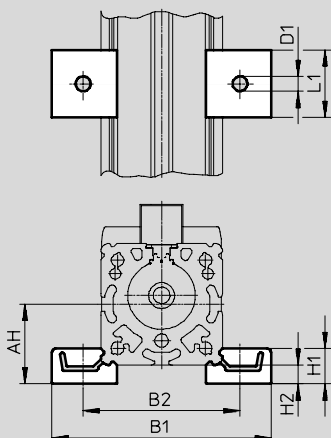
materiál:

hliník, eloxovaný

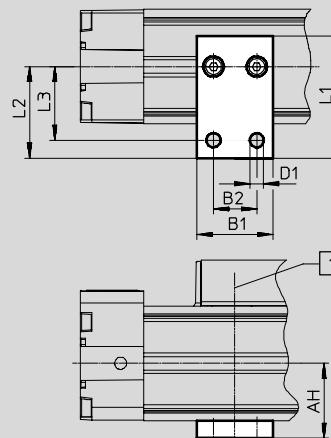
prosté mědi a PTFE



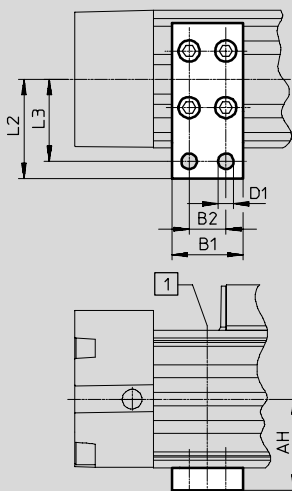
Ø 18/25 s MUP-18/25



Ø 18/25 s MUP-18/25-P
(k jednostranné montáži)



Ø 32 ... 80



1) poloha mezipodpory na profilové trubce je libovolná

Rozměry a údaje pro objednávku

pro Ø	AH	B1	B2	D1 Ø	H1	H2	L1	L2	L3	hmotnost [g]	č. dílu	typ ²⁾
18	24	70,5	47	5,5	13	7	25	–	–	33	150736	MUP-18/25
	24	30	17	5,5	–	–	48	36	29	32	1711704	MUP-18/25-P ¹⁾
25	29,5	81	58	5,5	13	7	25	–	–	33	150736	MUP-18/25
	29,5	30	17	5,5	–	–	48	36	29	32	1711704	MUP-18/25-P ¹⁾
32	37	35	22	6,6	–	–	–	41,5	35	89	150737	MUP-32
40	46	35	22	6,6	–	–	–	47	40	126	150738	MUP-40
50	61	50	26	11	–	–	–	70	58	241	150739	MUP-50
63	69	50	26	11	–	–	–	77	65	340	150800	MUP-63
80	85	50	26	11	–	–	–	88	76	590	158455	MUP-80

1) tyto mezipodpory nelze objednat objednáacím kódem M ve stavebnici výrobků

2) lze použít ve shodě se směrnicí ATEX

Přímočaré pohony DGC-K

příslušenství

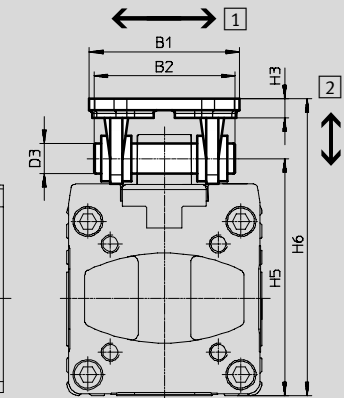
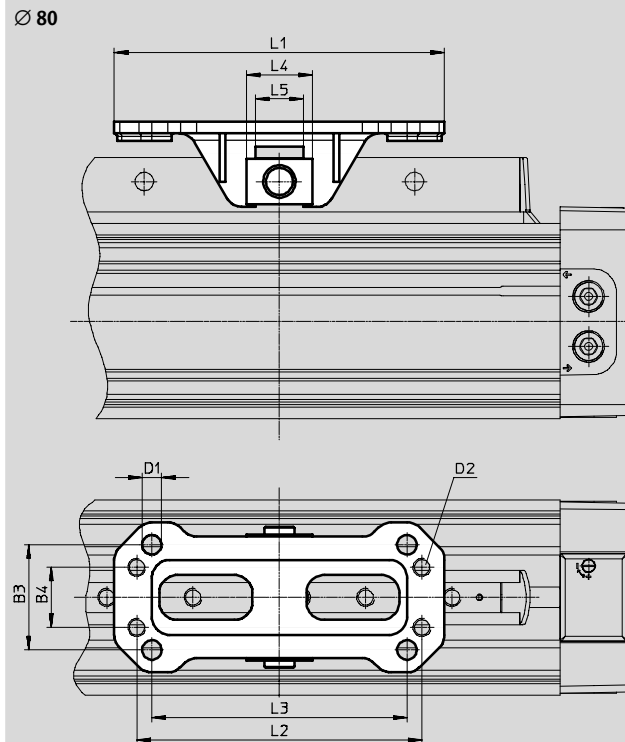
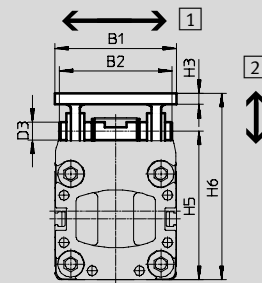
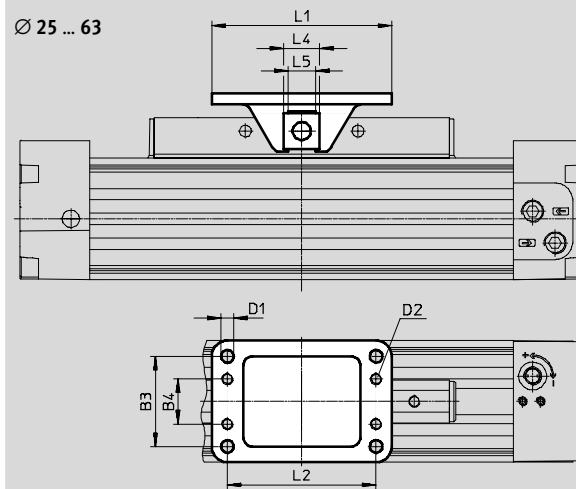
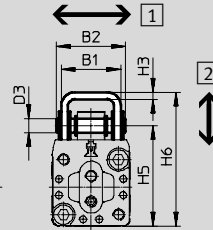
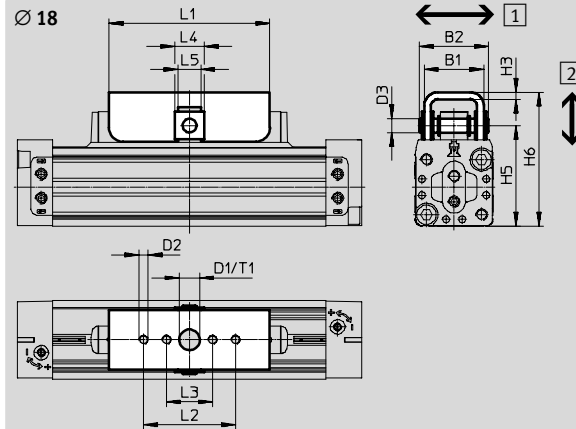
FESTO

Unášeče DARD-S
(objednávací kód: FK)

materiály:
čepy: silně legovaná ocel

vidlicová koncovka:
silně legovaná ocel

kluzadlo: mosaz
pojistný kroužek: pružinová ocel



upozornění
Unášeč DARD-S má stejné rozhraní jako unášeč FKP u přímočarého pohonu DGP.
V servopneumatických systémech použijte unášeč DARD-M.

upozornění
Možnost vyrovnání ve směru šipky.

Přímočaré pohony DGC-K

příslušenství

FESTO

Technické údaje					
pro \varnothing [mm]	max. vybočení mezi přímočarým pohonem a externím vedením		max. přípustné zatížení ve směru síly [N]	teplota okolí [°C]	hmotnost [g]
	1 [mm]	2 [mm]			
18	±1,8	±1,2	550	-20 ... +120	104
25	±2	±2	1100		231
32			1100		231
40			1800		362
50			2500		712
63			2500		712
80			±4		±4

Rozměry a údaje pro objednávky										
pro \varnothing [mm]	B1	B2	B3	B4	D1 \varnothing	D2	D3 \varnothing	H3	H5	H6
18	26	30	-	-	9 ^{H7}	M4	6	3	43,8	57,8
25	54	50	40	20	5,5	M5	8	5	57	75
32									66	84
40	58	60	44	24	6,5	M6	10	6	78	99
50	71	63	51	23	9	M8	12	8	106	130
63									122	146
80	100	94	70	40	13	M12	20	13	158	194,5

pro \varnothing [mm]	L1	L2	L3	L4	L5	T1	č. dílu	typ
18	70	40	20	13	10,1	2,1	8001411	DARD-L1-18-S
25	80	66	-	16	12,1	-	8001412	DARD-L1-32-S
32							8001412	DARD-L1-32-S
40	90	76	-	18	14,1	-	8001413	DARD-L1-40-S
50	122	102	-	22	16,1	-	8001414	DARD-L1-63-S
63							8001414	DARD-L1-63-S
80	220	190	170	44	32,1	-	8001415	DARD-L1-80-S

Přímočaré pohony DGC-K

příslušenství

FESTO

Unášeče DARD-M

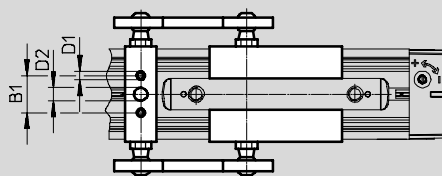
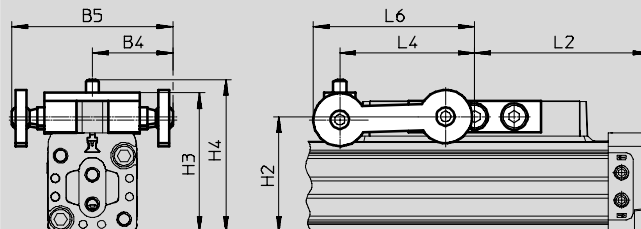
téměř bez vůle

materiál:

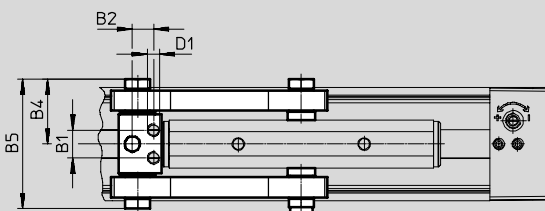
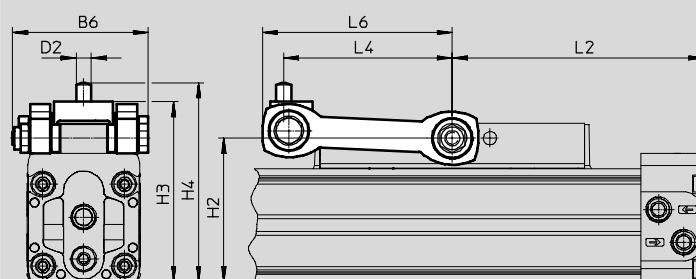
pozinkovaná ocel



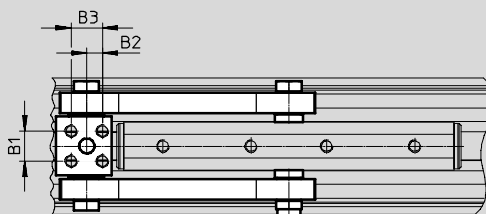
Ø 18



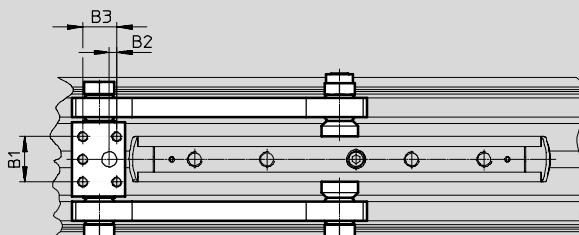
Ø 25 ... 80



Ø 32 ... 63



Ø 80



Přímočaré pohony DGC-K

příslušenství

FESTO

Technické údaje				
pro \varnothing [mm]	max. vybočení mezi přímočarým pohonem a externím vedením ¹⁾ [mm]	max. přípustné zatížení ve směru síly [N]	teplota okolí [°C]	hmotnost [g]
18	±2,5	400	-10 ... +60	94
25		800		240
32		1300		275
40		2000		580
50	±4	3150		960
63		5000		1000
80		7800		2815

1) do strany a do výšky

Rozměry a údaje pro objednávky									
pro \varnothing [mm]	B1	B2	B3	B4	B5	B6	D1 \varnothing	D2 \varnothing	H2
18	14	-	-	30,5±2,5	61	-	M3x6,2	5	43,8
25	11	8,4	-	25,7±2,5	51,4	54	M5x17	6	57
32	12	6,2	12,4	25,7±2,5	51,4	54	M5x13	6	66
40	18	11	17	36±2,5	72	75,3	M6x16	8	78
50	26	12,6	19	44±4	88	96,4	M8x18	10	106
63	26	12,6	19	44±4	88	96,4	M8x18	10	122
80	36	6	27	61,6±4	123,2	130	M8x26,6	12	158

pro \varnothing [mm]	H3	H4	L2	L4	L6 max.	č. dílu	typ
18	52,8±2,5	57,8±2,5	75	51	61	2349274	DARD-L1-18-M
25	71,5±2,5	79±2,5	100	67,1	75,5	2349275	DARD-L1-25-M
32	80,5±2,5	88±2,5	125	80,3	91	2349276	DARD-L1-32-M
40	94,5±2,5	104,5±2,5	150	104	117	2349277	DARD-L1-40-M
50	125,5±4	135,5±4	175	124	139	2349278	DARD-L1-50-M
63	142±4	152±4	200	138	153	2349279	DARD-L1-63-M
80	187,5±4	199,5±4	260	182,9	212,5	2349280	DARD-L1-80-M

Přímočaré pohony DGC-K příslušenství

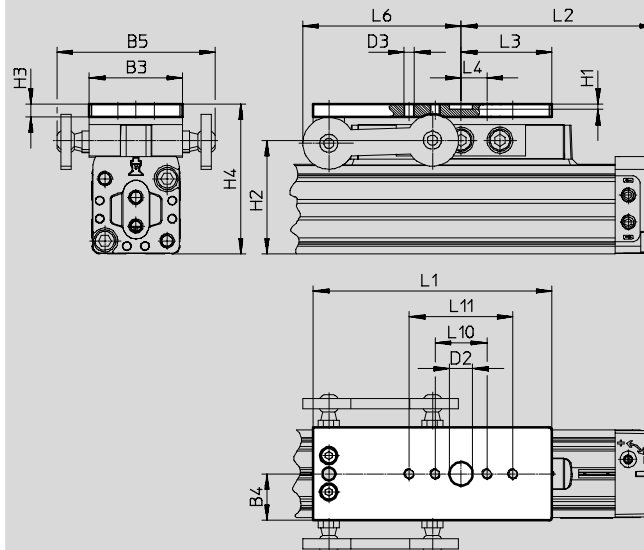


Adaptační desky DAMF

materiál:
pozinkovaná ocel



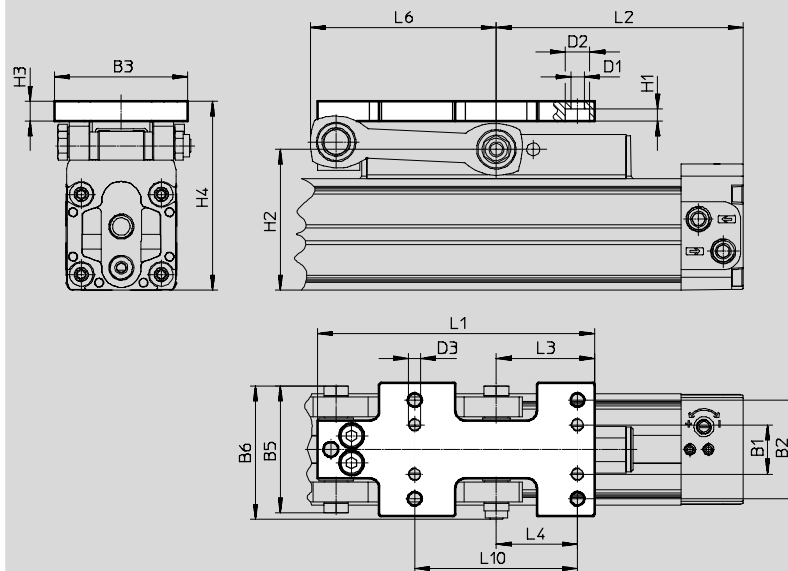
Ø 18



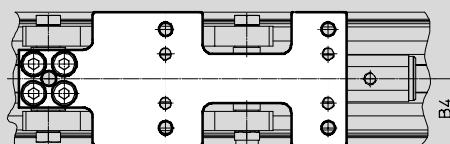
upozornění

Adaptační deska DAMF má stejné rozhraní jako unášec FKP u přímočarého pohonu DGP.

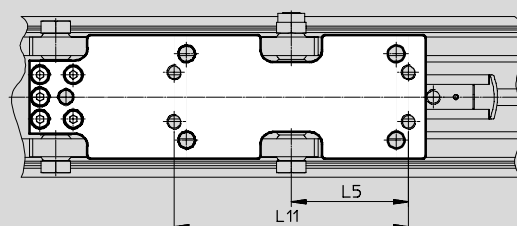
Ø 25 ... 80



Ø 32 ... 63



Ø 80



Přímočaré pohony DGC-K

příslušenství

FESTO

Rozměry a údaje pro objednávky								
pro \varnothing	B1	B2	B3	B4	B5	B6	D1	D2
[mm]				$\pm 2,5$			\varnothing	\varnothing
18	–	–	36	18 $\pm 2,5$	61	–	–	9
25	20	40	54	27 $\pm 2,5$	51,4	54	5,5	10
32	20	40	54	27 $\pm 2,5$	51,4	54	5,5	10
40	24	44	58	29 $\pm 2,5$	72	75,3	6,6	11
50	23	51	71	35 ± 4	88,1	96,4	9	15
63	23	51	71	35 ± 4	88,1	96,4	9	15
80	40	70	100	50 ± 4	123,2	130	13,5	20




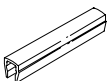
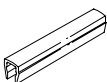

pro \varnothing	D3	H1	H2	H3	H4	L1	L2	L3
[mm]								
18	M4	2,1	43,8	5	57,8 $\pm 2,5$	92	75	35
25	M5	5	57	8	75 $\pm 2,5$	112,4	100	40
32	M5	5	66	8	84 $\pm 2,5$	133	125	40,5
40	M6	6	78	10	99 $\pm 2,5$	162	150	45
50	M8	8	106	10	130 ± 4	200	175	61
63	M8	8	122	10	146 ± 4	214	200	61
80	M12	9	158	12	194 ± 4	322,4	260	109

pro \varnothing	L4	L5	L6	L10	L11	hmotnost	č. dílu	typ
[mm]			max.					
18	10	–	61	20	40	127	2349281	DAMF-18-FKP
25	33	–	75,5	66	–	265	2349282	DAMF-25-FKP
32	33	–	91	66	–	308	2349283	DAMF-32-FKP
40	38	–	117	76	–	593	2349284	DAMF-40-FKP
50	51	–	139	102	–	966	2349285	DAMF-50-FKP
63	51	–	153	102	–	1042	2349286	DAMF-63-FKP
80	85	95	212,5	170	190	2817	2349287	DAMF-80-FKP

Přímočaré pohony DGC-K

příslušenství

FESTO

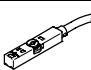
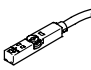
Údaje pro objednávky						
	pro Ø	popis	objednací kód	č. dílu	typ	PE ¹⁾
kameny do drážky ABAN/NST ²⁾			technické údaje → internet: hmbn			
	18, 25	pro upevňovací drážku	Y	8003032	ABAN-1M4-5	4
	18, 25	<ul style="list-style-type: none"> pro upevňovací drážku u Ø pístu 18 a 25 nelze použít s DGC-...-D2 (připojení stlačeného vzduchu ze dvou stran) 		526091	NST-HMV-M4	10
	32, 40 50, 63, 80	pro upevňovací drážku		150914	NST-5-M5	1
				150915	NST-8-M6	
krycí lišty do drážky ABP ²⁾			technické údaje → internet: abp			
	32, 40 50, 63, 80	pro upevňovací drážku po 0,5 m	B	151681	ABP-5	2
				151682	ABP-8	
	18, 25, 32, 40, 50, 63, 80	pro drážku pro čidla po 0,5 m	S	563360	ABP-5-S1	2
jednosměrné škrtkové ventily GRLA			technické údaje → internet: grla			
	18 25, 32 40, 50 63 80	kov	-	193137	GRLA-M5-QS-3-D	1
				193138	GRLA-M5-QS-4-D	
				193142	GRLA-1/8-QS-3-D	
				193143	GRLA-1/8-QS-4-D	
				193144	GRLA-1/8-QS-6-D	
				193145	GRLA-1/8-QS-8-D	
				193146	GRLA-1/4-QS-6-D	
				193147	GRLA-1/4-QS-8-D	
				193148	GRLA-1/4-QS-10-D	
				193149	GRLA-3/8-QS-6-D	
				193150	GRLA-3/8-QS-8-D	
				193151	GRLA-3/8-QS-10-D	
				193152	GRLA-1/2-QS-12-D	

1) množství v balení

2) lze použít ve shodě se směrnici ATEX

upozornění

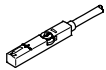
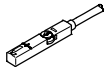
V kombinaci s variantou DGC-K-...-D2 (připojení stlačeného vzduchu ze dvou stran) lze použít pouze čidla, která se nasazují shora do drážky.

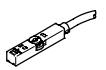
Údaje pro objednávky – čidla do drážky T, polovodičová						
	upevnění	spínací výstup	elektrické připojení	délka kabelu [m]	č. dílu	typ
spínací						
	lze shora nasadit do drážky, vestavné do profilu válce, krátký tvar	PNP	kabel, 3 vodiče	2,5	574335	SMT-8M-A-PS-24V-E-2,5-OE
			konektor M8x1, 3 piny	0,3	574334	SMT-8M-A-PS-24V-E-0,3-M8D
			konektor M12x1, 3 piny	0,3	574337	SMT-8M-A-PS-24V-E-0,3-M12
		NPN	kabel, 3 vodiče	2,5	574338	SMT-8M-A-NS-24V-E-2,5-OE
	konektor M8x1, 3 piny		0,3	574339	SMT-8M-A-NS-24V-E-0,3-M8D	
rozpínací						
	lze shora nasadit do drážky, vestavné do profilu válce, krátký tvar	PNP	kabel, 3 vodiče	7,5	574340	SMT-8M-A-PO-24V-E-7,5-OE


Přímočaré pohony DGC-K



příslušenství

FESTO

Údaje pro objednávky – čidla do drážky T, jazýčková relé						technické údaje → internet: sme	
upevnění	spínací výstup	elektrické připojení	délka kabelu [m]	č. dílu	typ		
spínací							
	nasazují se shora do drážky, vestavné do profilu válce	kontaktní	kabel, 3 vodiče	2,5	543862	SME-8M-DS-24V-K-2,5-OE	
				5,0	543863	SME-8M-DS-24V-K-5,0-OE	
			kabel, 2 vodiče	2,5	543872	SME-8M-ZS-24V-K-2,5-OE	
			konektor M8x1, 3 piny	0,3	543861	SME-8M-DS-24V-K-0,3-M8D	
rozpínací							
	nasazují se shora do drážky, vestavné do profilu válce	kontaktní	kabel, 3 vodiče	7,5	546799	SME-8M-DO-24V-K-7,5-OE	

Údaje pro objednávky – čidla pro drážku T, polovodičová, do prostředí ATEX							technické údaje → internet: smt	
upevnění	kategorie ATEX		spínací výstup	elektrické připojení	délka kabelu [m]	č. dílu	typ	
	plynu	prach						
spínací								
	nasazují se shora do drážky, vestavné do profilu válce, krátký tvar	II 3G	II 3D	PNP	konektor M8x1, 3 vodiče	0,3	574342	SMT-8M-A-PS-24V-E-0,3-M8D-EX2

Údaje pro objednávky – pojistná spona do prostředí ATEX				č. dílu	typ
popis	pro velikost	č. dílu	typ		
	<ul style="list-style-type: none"> chrání „provozní prostředek bez jiskrové bezpečnosti“ proti snadnému odpojení, zde konektor čidla SMT a kabel NEBU kategorie ATEX: plyn: II 3G / prach: II 3D 	konektor M8x1	548067	NEAU-M8-GD	

Údaje pro objednávky – spojovací kabely					technické údaje → internet: nebu
elektrické připojení vlevo	elektrické připojení vpravo	délka kabelu [m]	č. dílu	typ	
	přímá zásuvka, M8x1, 3 piny	kabel, volný konec, 3 vodiče	2,5	541333	NEBU-M8G3-K-2.5-LE3
			5	541334	NEBU-M8G3-K-5-LE3
	přímá zásuvka, M12x1, 5 pinů	kabel, volný konec, 3 vodiče	2,5	541363	NEBU-M12G5-K-2.5-LE3
			5	541364	NEBU-M12G5-K-5-LE3
	úhlová zásuvka, M8x1, 3 piny	kabel, volný konec, 3 vodiče	2,5	541338	NEBU-M8W3-K-2.5-LE3
			5	541341	NEBU-M8W3-K-5-LE3
	úhlová zásuvka, M12x1, 5 pinů	kabel, volný konec, 3 vodiče	2,5	541367	NEBU-M12W5-K-2.5-LE3
			5	541370	NEBU-M12W5-K-5-LE3