

## Vedení DGC-FA, bez pohonu

**FESTO**



# Vedení DGC-FA, bez pohonu

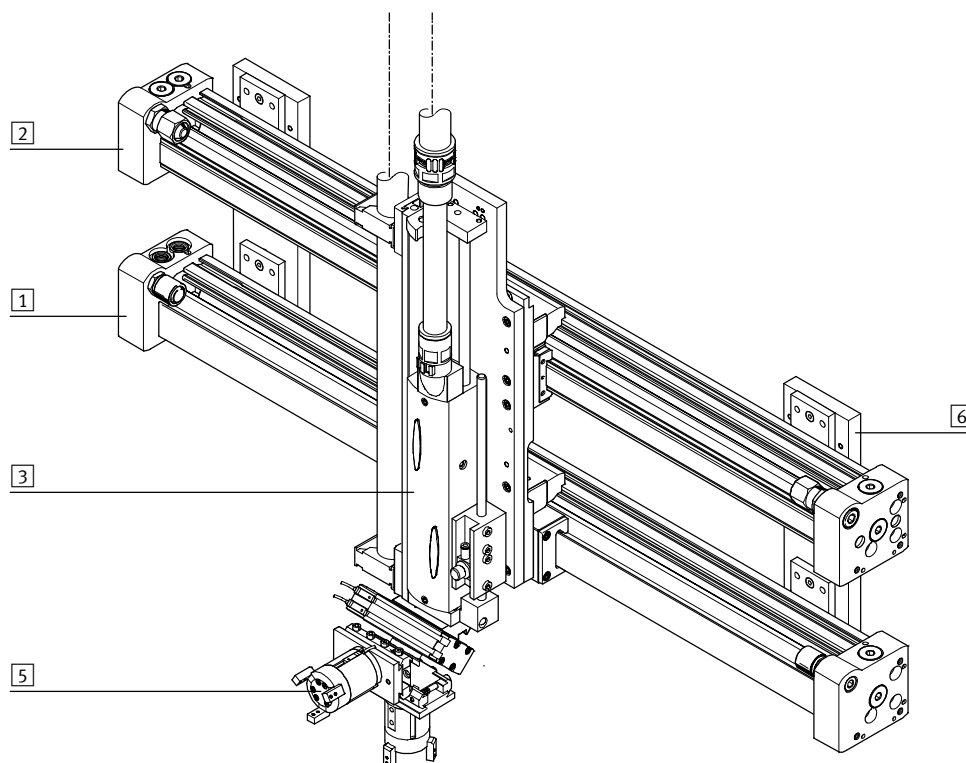
hlavní údaje

FESTO

## Všeobecné údaje

- přímočará vedení bez pohonů s volně pohyblivými saněmi
- vedení je určeno jako opora proti silám a momentům v úlohách s více osami
- zvýšená torzní tuhost
- nižší chvění při dynamickém zatížení
- pohony a vedení lze uspořádat vedle sebe nebo nad sebou

## Systémový výrobek pro montážní a manipulační techniku



## Systémové prvky a příslušenství

	krátký popis	→ strana/internet
1	pohony mnoho možných kombinací v rámci stavebnice manipulační a montážní techniky	pohon
2	vedení pro vyztužení proti silám a momentům v úlohách s více pohony	vedení bez pohonu
3	pohony mnoho možných kombinací v rámci stavebnice manipulační a montážní techniky	pohon
5	chapadla mnoho možných variant v rámci stavebnice manipulační a montážní techniky	chapadlo
6	adaptér pro spojení pohon/pohon a pohon/chapadlo	adaptační sada
-	motory servomotory a krokové motory, s převodovkou nebo bez převodovky	motor

## Vedení DGC-FA, bez pohonu

hlavní údaje

### Vedení a příslušné pohony vodící jednotky DGC-FA



- Lze kombinovat s:
  - přímočarým pohonem DGC-KF
- pro velikost 8 ... 63
- max. zatížení až 6 890 N  
nebo 380 Nm

### vedení EGC-FA



- Lze kombinovat s:
  - pohonem s ozubeným řemenem EGC-TB
  - pohonem s vřetenem EGC-BS
- pro velikost 70 ... 185
- lze zatížit až 15 200 N  
nebo 1 820 Nm

### vedení FDG-ZR-RF



- Lze kombinovat s:
  - pohonem s ozubeným řemenem DGE-ZR-RF
- pro velikost 25 ... 63
- max. zatížení až 1 500 N  
nebo 600 Nm

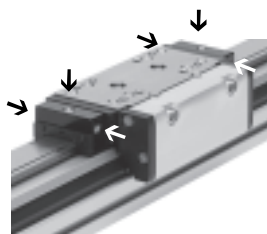
### vedení FDG-P/-ZR/-SP



- Lze kombinovat s:
  - přímočarým pohonem DGPL
  - pohonem s ozubeným řemenem DGE-ZR-KF
  - pohonem s vřetenem DGE-SP-KF
- pro velikost 18 ... 63
- možnost zatížení až 14 050 N  
nebo 1 820 Nm

### Volitelné

#### centrální mazání – C



S mazacím adaptérem lze vedení pohonu DGC-FA trvale mazat prostřednictvím poloautomatického či plně automatického mazacího zařízení, čehož lze využívat v úlohách ve vlhkém či mokřém prostředí. Adaptéry jsou určeny pro oleje a tuky.

- pro písky o  $\varnothing$  25, 32, 40, 63 mm
- připojení:
  - na obou stranách saní
  - na každé straně na třech místech (vpředu, nahoře, vzadu)

technické údaje → 11

#### brzda – 1H-PN



- jednonábové provedení, k přidržení zátěže
- spolehlivé přidržení je zaručeno, protože síly působí přímo na saně
- u velikostí 40 a 50 je přípustný omezený počet nouzových brzdění


- pro písky o  $\varnothing$  25, 32, 40, 50 mm

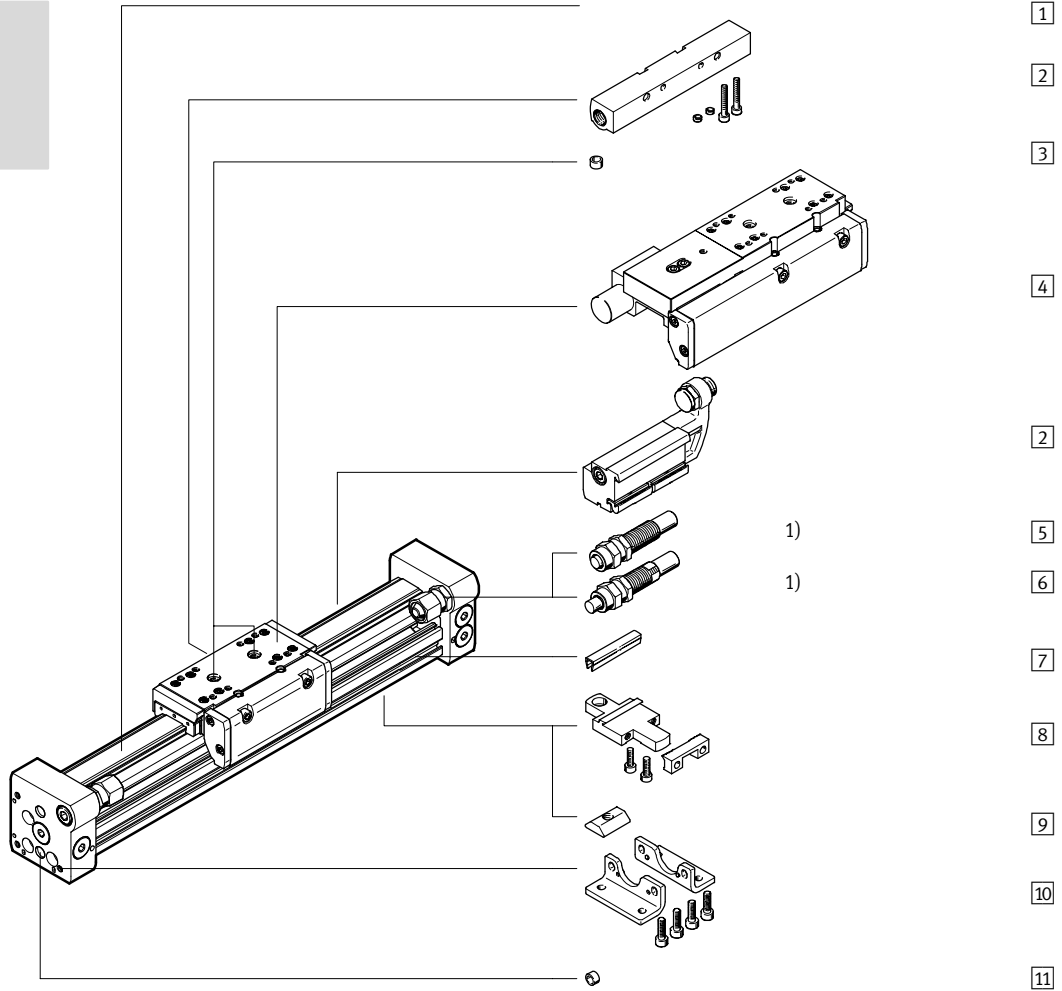
technické údaje → 8

# Vedení DGC-FA, bez pohonu

přehled periférií



-  upozornění  
 1) Koncové dorazy nebo tlumiče nárazu nesmějí být odstraněny.



# Vedení DGC-FA, bez pohonu

přehled periférií

Varianty a příslušenství		
typ	krátký popis	→ strana/internet
1 vedení DGC-FA	vedení bez příslušenství	6
2 mechanické omezení koncových poloh YWZ	pro variabilní nastavení koncových poloh, např. při změnách formátu	28
3 středící kolíky/dutinky <sup>1)</sup> ZBS/ZBH	pro vystředění zátěže a montážních dílů na saních	30
4 brzdy 1H-PN	k přidržení zátěže	8
– tlumení P	pružné dorazy; používá se pouze při pomalé rychlosti	25
5 tlumiče nárazu YSR	samočinně nastavitelný hydraulický tlumič nárazu, pružina pro návrat do základní polohy a lineární charakteristika tlumení	25
6 tlumiče nárazu YSRW	samočinně nastavitelný hydraulický tlumič nárazu, pružina pro návrat do základní polohy a progresivní charakteristika tlumení	25
7 krycí lišty do drážky L	k ochraně před znečištěním a pro upevnění kabelu čidla	30
8 profilová upevnění M	snadné a přesné možnosti upevnění rybinovou drážkou	27
9 kameny do drážky B	pro upevnění montážních dílů	30
10 patková upevnění F	pro upevnění za koncové víko	26
11 středící kolíky/dutinky <sup>1)</sup> ZBS/ZBH	pro vystředění pohonu DGC bez patkového upevnění (specifická úloha)	30

1) obsaženo v dodávce pohonu

## Vedení DGC-FA, bez pohonu

vysvětlení typového značení

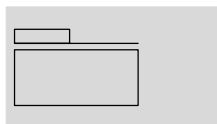
FESTO



		DGC	-	25	-	500	-	FA	-	YSR	-		-		-		-		-		-		-	FL	-	
<b>typ</b>		DGC	přímočarý pohon																							
<b>Ø pístu [mm]</b>																										
<b>zdvih [mm]</b>																										
<b>vedení</b>		FA	vedení																							
<b>tlumení</b>		P	pružné dorazy																							
		YSR	tlumič nárazu, samočinně nastavitelný, lineární charakteristika																							
		YSRW	tlumič nárazu, samočinně nastavitelný, progresivní charakteristika																							
<b>saně</b>		GP	chráněné vedení v kuličkových oběžných pouzdrech																							
<b>mazání</b>		-	standardní																							
		H1	mazivo přípustné pro styk s potravinami																							
<b>funkce mazání</b>		-	standardní																							
		C	mazací adaptér																							
<b>přídavné saně</b>		K	přídavné saně																							
<b>brzda</b>		-	bez																							
		1H	s 1 kanálem																							
<b>ovládání</b>		-	bez zadání																							
		PN	ovládaný pneumaticky																							
<b>příslušenství</b>		F	patkové upevnění																							
		...M	profilové upevnění																							
		...B	kameny do upevňovací drážky																							
		...L	krycí lišta do drážky pro čidla																							
		YWZ1	variabilní koncová poloha, na jedné straně																							
		YWZ2	variabilní koncová poloha, na obou stranách																							
<b>dokumentace pro uživatele</b>		O	výslovné zřeknutí se návodu k obsluze																							

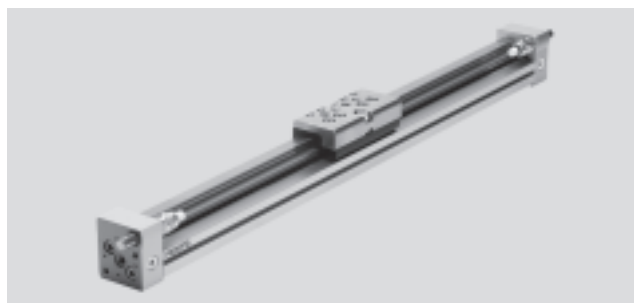
## Vedení DGC-FA, bez pohonu

technické údaje

Funkce



-  - průměr  
8 ... 63 mm
-  - délka zdvihu  
1 ... 8 500 mm



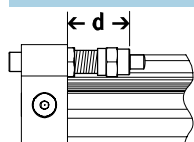
Obecné technické údaje								
Ø pístu	8	12	18	25	32	40	50	63
zdvih [mm]	1 ... 1 300	1 ... 1 900	1 ... 3 000	1 ... 8 500			1 ... 5 000	
vedení	externí vedení v kuličkových oběžných pouzdrech							
montážní poloha	libovolná							
tlumení → 9								
DGC-...P	pružné dorazy							
DGC-...YSR...	samočinně nastavitelné na obou stranách							
upevnění	profilové upevnění							
	patkové upevnění							
	přímé upevnění							
max. rychlost [m/s]	1	1,2	3					
opakovatelná přesnost [mm]	0,02 (s tlumením YSR/YSRW)							

Provozní a okolní podmínky	
teplota okolí [°C]	-10 ... +60
odolnost korozi KBK <sup>1)</sup>	1

- 1) Třída odolnosti korozi 1 dle normy Festo 940 070: konstrukční díly s nižšími nároky na odolnost korozi. Ochrana při přepravě a skladování. Díly bez provozních požadavků na vzhled povrchu, např. ve vnitřním prostoru nebo pod krytem.

Hmotnosti [g]								
Ø pístu	8	12	18	25	32	40	50	63
DGC-...								
základní hmotnost při zdvihu 0 mm	225	391	975	2 113	2 837	6 996	13 342	22 220
přírůstek hmotnosti na 10 mm zdvihu	11	16	31	49	74	117	153	236
pohybující se hmotnost	77	149	331	732	1 146	2 330	4 511	8 225
DGC-...-1H-PN – s brzdou								
základní hmotnost při zdvihu 0 mm	-	-	-	3 134	4 272	12 009	19 394	-
přírůstek hmotnosti na 10 mm zdvihu	-	-	-	49	74	117	153	-
pohybující se hmotnost	-	-	-	1 405	2 059	5 494	8 411	-

### Rozsah nastavení koncových poloh d [mm]



Ø pístu	8	12	18	25	32	40	50	63
tlumení								
DGC-...-P/PPV	11,3 ... 16,3	12,7 ... 17,7	13,8 ... 15,8	21,1 ... 25,1	25,2 ... 30,2	28,7 ... 33,7	28,7 ... 33,7	38,8 ... 43,8
DGC-...-P/PPV-GP	-	-	16,9 ... 18,9	23,6 ... 27,6	25,2 ... 30,2	34,7 ... 39,7	-	-
DGC-...-YSR/YSRW	12,8 ... 22,8	14 ... 24	14,5 ... 34,5	22,5 ... 47,5	27,3 ... 52,3	31 ... 56	31 ... 56	41 ... 76

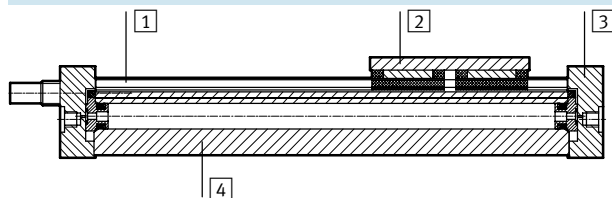
## Vedení DGC-FA, bez pohonu

technické údaje

FESTO

### Materiály

funkční řez

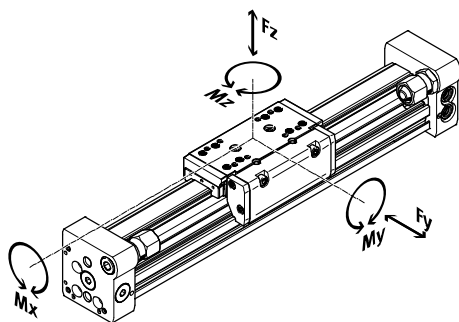


vedení	
1	vodící lišta silně legovaná ocel
2	saně silně legovaná ocel
3	zadní víko eloxovaný hliník
4	trubka válce eloxovaný hliník
-	těsnicí páska polyuretan
upozornění k materiálu odpovídá RoHS	

### Hodnoty zatížení

Uvedené síly a momenty se vztahují na střed povrchu saně.

V dynamickém provozu nesmějí být překročeny. Přitom je nutné věnovat pozornost zvláště brzdění.



Pokud na pohon působí více uvedených sil a momentů současně, musí být kromě uvedených maximálních hodnot zatížení dodržena ještě následující rovnice:

$$\frac{F_y}{F_{y_{\max}}} + \frac{F_z}{F_{z_{\max}}} + \frac{M_x}{M_{x_{\max}}} + \frac{M_y}{M_{y_{\max}}} + \frac{M_z}{M_{z_{\max}}} \leq 1$$

### Připustné síly a momenty

Ø pístu		8	12	18	25	32	40	50	63
F <sub>y</sub> <sub>max.</sub>	[N]	300	650	1 850	3 050	3 310	6 890	6 890	15 200
F <sub>z</sub> <sub>max.</sub>	[N]	300	650	1 850	3 050	3 310	6 890	6 890	15 200
M <sub>x</sub> <sub>max.</sub>	[Nm]	1,7	3,5	16	36	54	144	144	529
M <sub>y</sub> <sub>max.</sub>	[Nm]	4,5	10	51	97	150	380	634	1 157
M <sub>z</sub> <sub>max.</sub>	[Nm]	4,5	10	51	97	150	380	634	1 157

upozornění

software pro návrh

QuickCalc

→ [www.festo.cz](http://www.festo.cz)

### Technické údaje – brzda

rozměry → 22

velikost		25	32	40	50
připojení pneumatiky		M3	M5	M5	M5
způsob brzdění		brzdění pružinou, odbrzdění stlačeným vzduchem			
statická zádržná síla	[N]	320	500	1 200	1 200
max. počet nouzových brzdění <sup>1)</sup>		-	-	750	750
při referenční energii	[Nm]			35	35
počet brzdění při jmenovité zátěži	[mil. sepnutí]	0,45	0,55	0,05	0,05

1) Nouzové brzdění je zabrzdění užitečné zátěže při výpadku energie na pohonu.

### Provozní a okolní podmínky – brzda

provozní médium		stlačený vzduch dle normy ISO 8573-1:2010 [7:4:4]
provozní tlak		
brzda otevřena	[bar]	4,5 ... 8
brzda sevřena	[bar]	bez tlaku
teplota okolí	[°C]	-10 ... +60

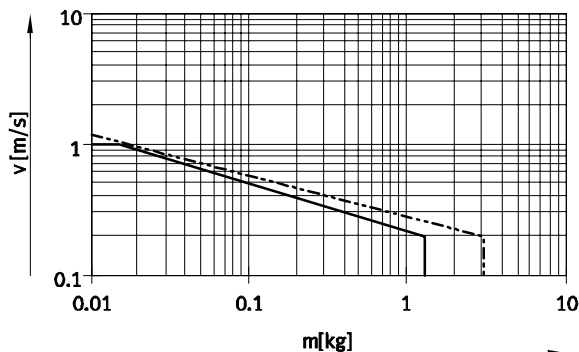


# Vedení DGC-FA, bez pohonu

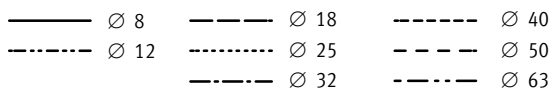
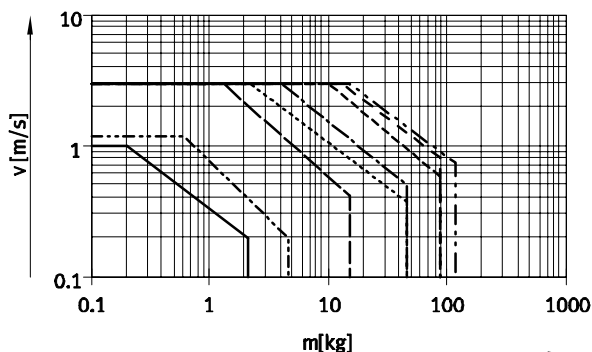
technické údaje

## Maximální přípustná rychlost pístu v v závislosti na užitečné zátěži m a vzdálenosti těžiště $r_{max}$

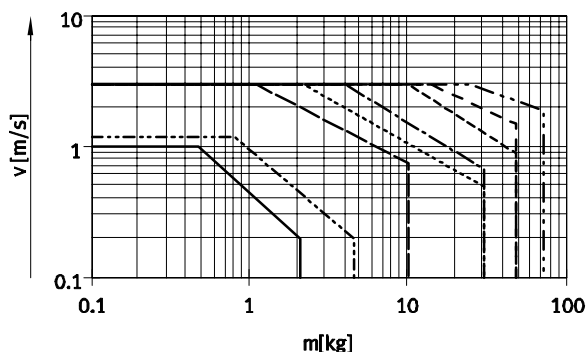
Ø pístu 8/12 s tlumením P



Ø pístu 8 ... 40 s tlumením YSR



Ø pístu 8 ... 40 s tlumením YSRW



upozornění

Tyto údaje představují dosažitelné maximální hodnoty. V praxi se mohou tyto hodnoty lišit podle

polohy užitečné zátěže a montážní polohy.

### Pracovní rozsah tlumení

Tlumení v koncových polohách je nutné nastavit tak, aby byl zaručen provoz bez nárazů. Pokud hodnoty provozních podmínek leží mimo přípustné rozsahy, je nutné

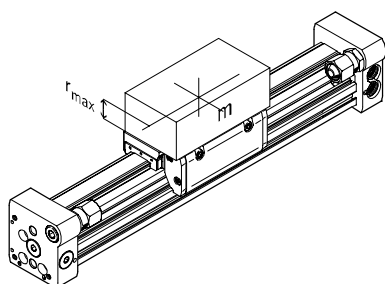
pohybující se hmotnost tlumit příslušnými prvky (tlumič nárazu, dorazy atd.), a to nejlépe působením ve směru proti těžišti.

upozornění

Chcete-li zamezit prnutí v saních, je nutné u upevňovacích ploch montážního dílu dodržet rovinnost 0,01 mm.

Údaje platí pro vodorovnou montážní polohu:

Ø pístu	8	12	18	25	32	40	50	63
vzdálenost $r_{max}$ [mm]	25	35	35	50	50	50	50	50



# Vedení DGC-FA, bez pohonu

technické údaje

FESTO

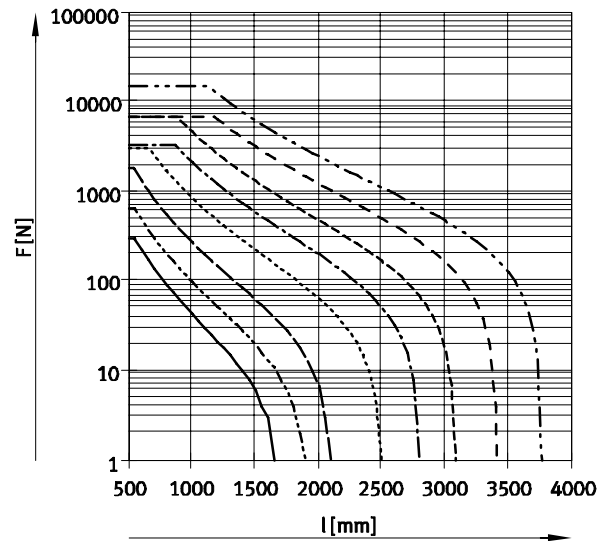
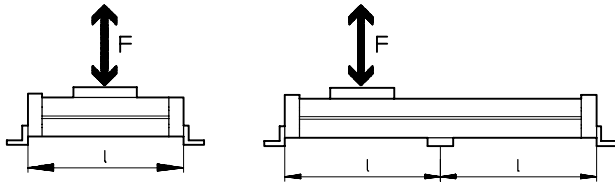
## Počet upevnění za profil MUC v závislosti na zátěžové síle F a délce mezipodpory l

Chcete-li omezit průhyb u velkých zdvihů, musíte vedení případně podepřít. Následující diagramy

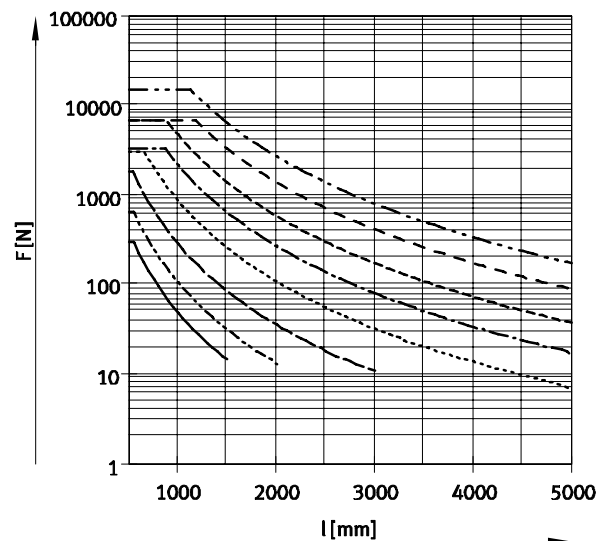
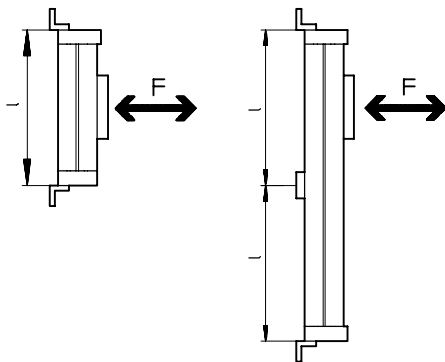
ukazují maximální přípustnou vzdálenost mezipodpor v závislosti

na montážní poloze a působících hmotnostních a normálních silách.

### vodorovná montážní poloha



### svislá montážní poloha



### Příklad:

Na vedení DGC-25-1500 působí vodorovná montážní síla 300 N.

Vedení má celkovou délku:  
 $l = \text{délka zdvihu} + L1$   
 (viz rozměry)  
 $= 1\,500 \text{ mm} + 200 \text{ mm}$   
 $= 1\,700 \text{ mm}$

Z diagramu vyplývá, že pro vedení DGC-25 při síle 300 N je max. vzdálenost mezipodpory 1 300 mm.

V tomto příkladu jsou nezbytná profilová upevnění, protože maximální délka mezipodpory (1 300 mm) je menší než celková délka vedení 1 700 mm.

# Vedení DGC-FA, bez pohonu

technické údaje

FESTO

## Centrální mazání

S mazacím adaptérem lze vedení pohonu DGC-FA trvale mazat prostřednictvím poloautomatického či plně automatického mazacího zařízení, čehož lze využívat v úlohách ve vlhkém či mokřem prostředí.

- pro píst o  $\varnothing$  25, 32, 40, 63
- moduly jsou určeny pro oleje a tuky
- rozměry vedení DGC-FA jsou s modulem centrálního mazání i bez tohoto modulu stejné
- musejí být připojeny oba mazací adaptéry

- na každé straně jsou tři možnosti připojení
- lze použít v kombinaci:
  - přídatné saně K
- nelze použít v kombinaci:
  - s chráněným vedením v kuličkových oběžných pouzdech GP

Rozměry saní

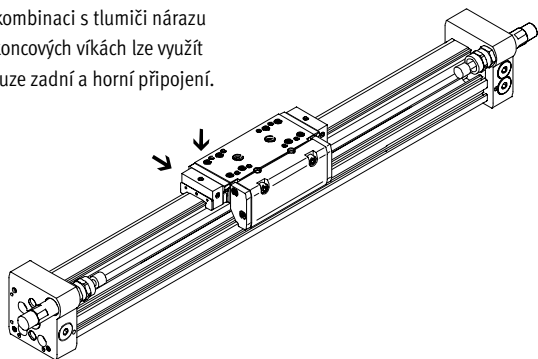
→ 20

Objednací kód ve stavebnici výrobků

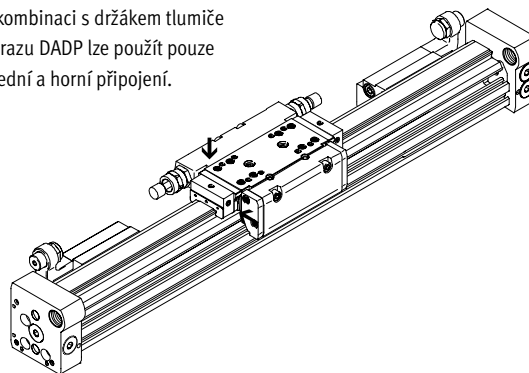
→ 25

## Možnosti připojení

V kombinaci s tlumiči nárazu v koncových víčkách lze využít pouze zadní a horní připojení.

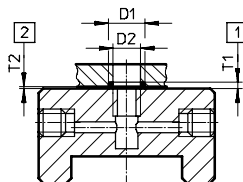


V kombinaci s držákem tlumiče nárazu DADP lze použít pouze přední a horní připojení.



## Možnost připojení podle Vašeho přání

Uvedený výkres ukazuje možnost připojení k hornímu mazacímu rozhraní při individuální montáži.



D1  $8^{+0,2}$  mm

D2 6 mm

T1  $0,6_{-0,05}$  mm

T2  $0,1^{+0,2}$  mm

O-kroužek  $\varnothing$  6x1 mm (DIN 3771)

1 hloubka drážky pro O-kroužek

2 potřebná vzduchová mezera

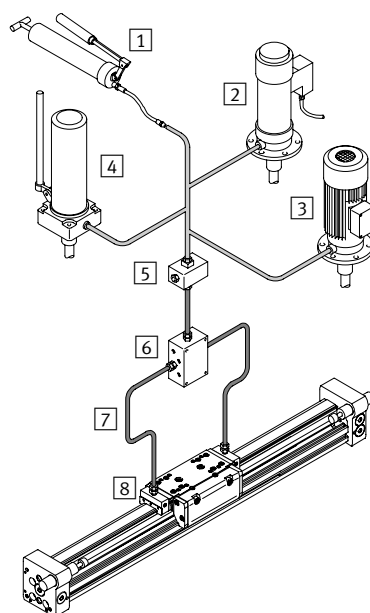
další rozměr → 20

## Konstrukce centrálního mazání

Pro centrální mazání potřebujete různé konstrukční prvky. Na obrázku jsou patrné různé možnosti (s ručním čerpadlem, pneumatickým čerpadlem pro zásobník nebo elektrickým čerpadlem pro zásobník) nezbytné jako minimum pro konstrukci systému centrálního mazání. Tyto přídatné konstrukční prvky neprodává společnost Festo, ale můžete je objednat od těchto firem:

- Firma Lincoln
- Firma Bielomatik
- Firma SKF (Vogel)

Společnost Festo doporučuje tyto firmy, protože dokáží dodat všechny potřebné díly.



1 ruční čerpadlo

2 pneumatické čerpadlo pro zásobník

3 elektrické čerpadlo pro zásobník

4 ručně ovládané čerpadlo pro zásobník

5 blok s mazacími koncovkami

6 rozdělovací blok

7 hadice nebo trubky

8 šroubení

# Vedení DGC-FA, bez pohonu

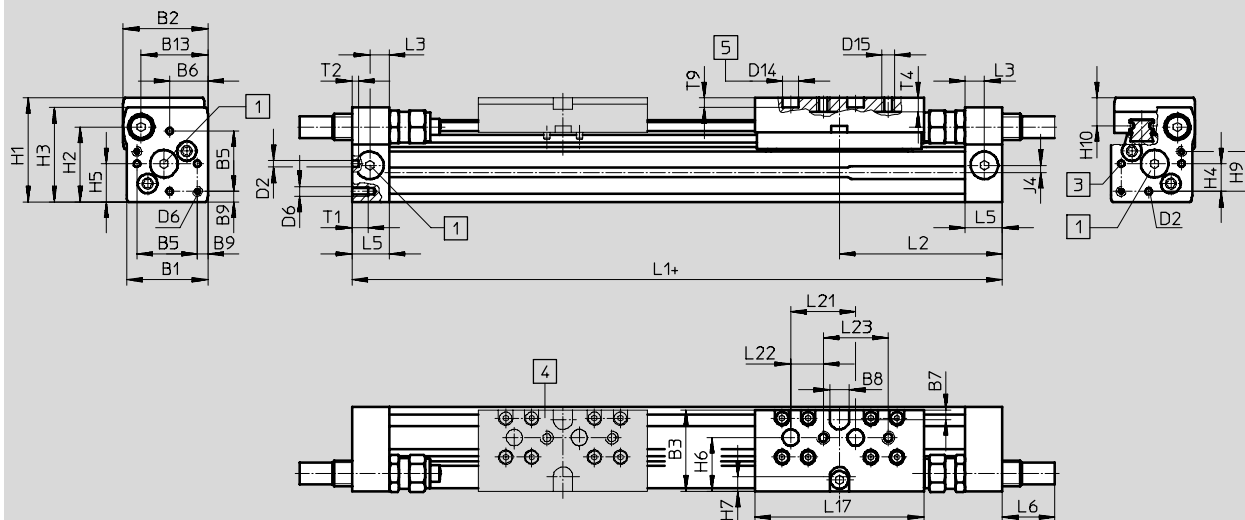
technické údaje

FESTO

## Rozměry

modely CAD ke stažení → [www.festo.cz/engineering](http://www.festo.cz/engineering)

Ø 8 a 12



- + přičíst zdvih
- 1 přívody na koncových víkách jsou uzavřeny záslepkami
- 3 aretační díra pro patkové upevnění nebo středící kolík
- 4 přídavné saně K
- 5 díra pro středící kolík ZBS

# Vedení DGC-FA, bez pohonu

technické údaje

FESTO

∅ [mm]	B1	B2	B3	B5	B6	B7	B8 ±0,05	B9 ±0,1	B13	D2 ∅ H8
8	25	26	25	18,6	11,7	3	6	3,2	20,5	2
12	30,2	31	31	20,6	13,5	3	8	4,8	25	2

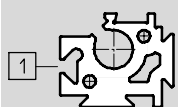
∅ [mm]	D6	D14 ∅ H7	D15	H1	H2	H3	H4	H5	H6	H7
8	M3	5	M4	32	23	29	8,5	11,7	16,5	4,5
12	M4	5	M4	37,5	28,5	34,5	8,7	13,5	20,5	5

∅ [mm]	H9	H10	J4	L1	L2	L3	L5	L6		
								P	YSR	YSRW
8	12,3	8,7	2,2	100	50,1	6	11,5	0	16	16,2
12	14,7	9,8	3	125	62,1	8	16	0	11,3	12,3

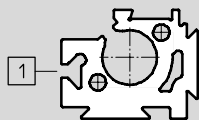
∅ [mm]	L17	L21 ±0,03	L22 ±0,1	L23 ±0,1	T1	T2	T4	T9 ±0,2	tolerance zdvihu
8	52	20	10	20	5	2	4,3	3	0 ... 1,7
12	65	20	10	20	6	2	5	3	

profilová trubka

∅ 8



∅ 12



1 drážka pro čidla

# Vedení DGC-FA, bez pohonu

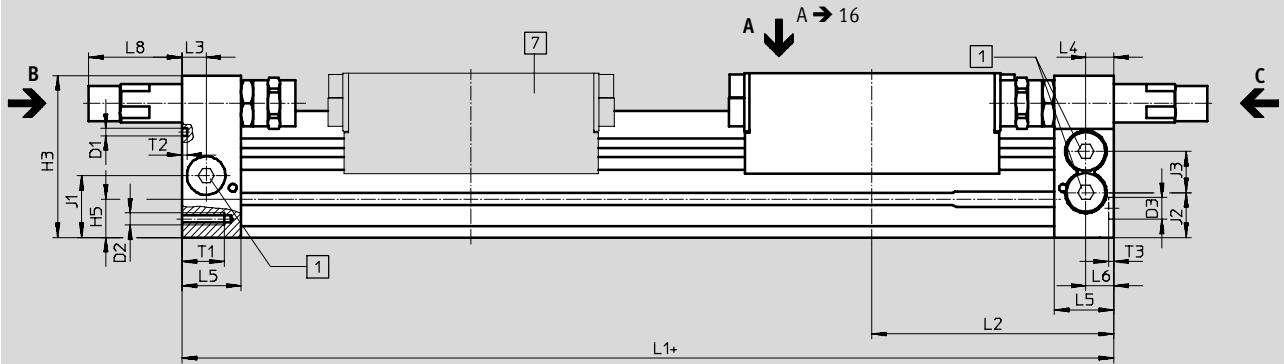
technické údaje

FESTO

## Rozměry

Ø 18 ... 40

modely CAD ke stažení → [www.festo.cz/engineering](http://www.festo.cz/engineering)



pohled C

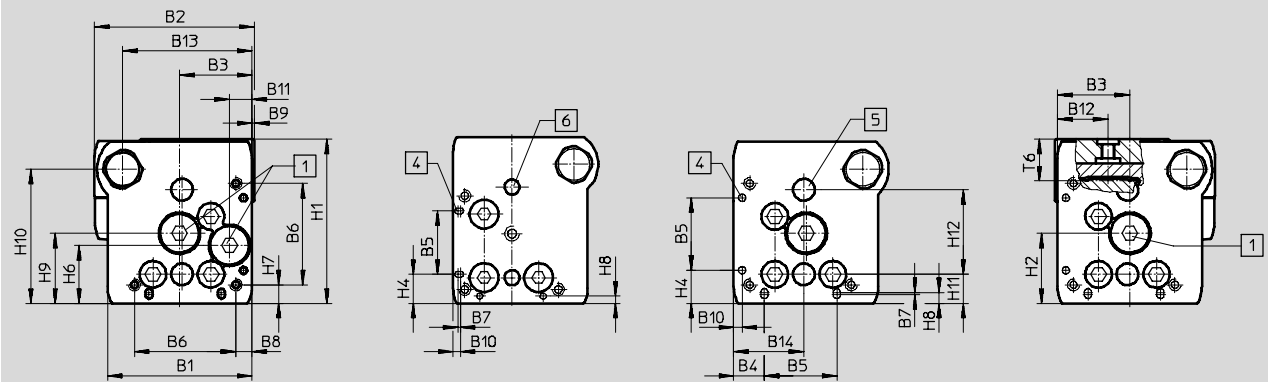
Ø 18 ... 40

pohled B

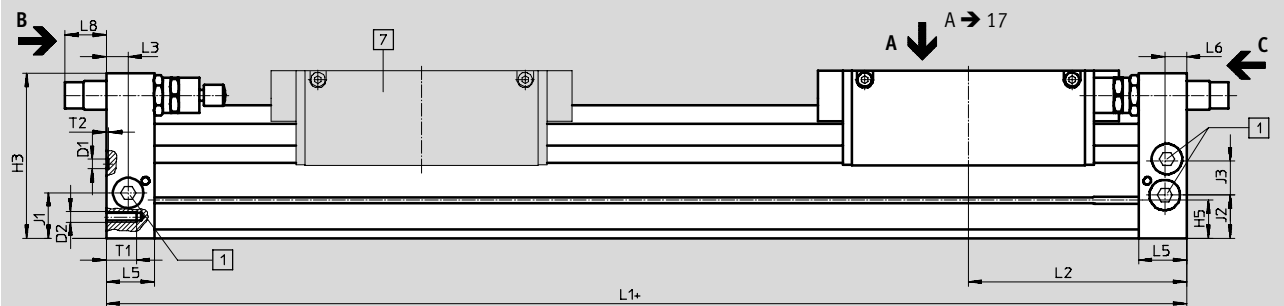
Ø 18

Ø 25 ... 40

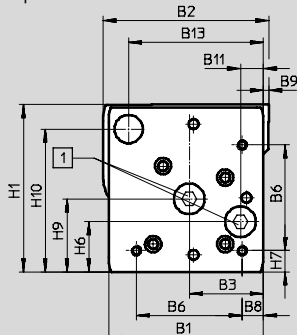
Ø 18 ... 40



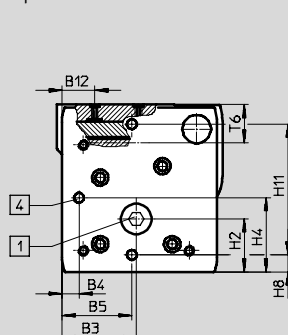
Ø 50/63



pohled C



pohled B



- + přičíst zdvih
- 1 přívody na koncových víčkách jsou uzavřeny zásepkami
- 4 aretační díra pro patkové upevnění HPC
- 5 díra pro středící dutinku ZBH
- 6 díra pro středící kolík ZBS
- 7 přidavné saně

# Vedení DGC-FA, bez pohonu

technické údaje

FESTO

∅ [mm]	B1	B2	B3	B4	B5	B6	B7	B8	B9	B10	B11	B12
18	44,5	49,9	19,5±0,05	8,8±0,1	21±0,05	31	0,8	3,8±0,1	1	2,4	5,5	15,5
25	59,8	66	30±0,05	12,65±0,1	30±0,05	42	1	6,65±0,1	1	3,5	9,3	21
32	73	79	38,5±0,05	5,7±0,1	63,1±0,05	57,5	-	8,5±0,1	1,5	14	14,9	18
40	91	98,5	45±0,05	17,2±0,1	55±0,05	65	-	12,2±0,1	2	8	16,5	24,8
50	113	126,5	60	8±0,2	52,8	81,6	-	12	0	-	21	24
63	142	149	68	15,5±0,2	68	97	-	19,5	5	-	21	30

∅ [mm]	B13	B14	D1 ∅	D2	D3 ∅ H7	H1	H2	H3	H4 ±0,2	H5	H6
18	39	19,5	2±0,05	M4	5	56,3	23,1	55	9,6±0,2	13,4	20
25	53	29	3±0,05	M5	9	68	29	67	13,65±0,2	15,8	24
32	65	38,5	3±0,05	M6	9	78,5	30	77	5,7±0,2	17	27,7
40	80,5	45	4±0,05	M6	9	99,5	41,5	97,5	17,2±0,2	25	36,5
50	97	-	9 <sup>H7</sup>	M8	-	124,5	38,5	122,5	52,8	29,3	36
63	123,5	-	9 <sup>H7</sup>	M10	-	153,5	48,5	151	68	34,8	46

∅ [mm]	H7	H8	H9	H10	H11 ±0,15	H12 ±0,05	J1	J2	J3	L1	
										KF	KF-GP
18	4,6	2,4	25,2	46	8,5±0,15	30	20	16,5	11	150	157
25	7,65	4,5	29	55,5	12±0,15	35	26,1	18,6	17	200	205
32	8,5	14	35,2	63,8	11,45±0,15	50	30	22	18,5	250	250
40	12,2	8	44	81,5	15±0,15	60	35	26	26	300	312
50	12	8	53	104,5	100±0,05	-	30,5	30,5	28	350	-
63	19,5	15,5	67	131	120±0,05	-	41,5	39,5	31,5	400	-

∅ [mm]	L2		L3	L4	L5	L6	L8		T1	T2	T3 +0,2	T6	tolerance zdvihu
	KF	KF-GP					YSR	YSRW					
18	74,5	78	5,7	5,8	15	5,5	29,9	32,4	9	2	3,1	15	0 ... 2,5
25	100	102,5	10,5	10,6	24,5	10,6	35,6	38,6	17,5	2	2,1	17,3	
32	124,8	124,8	14,5	14,5	30,5	14,5	19,5	28	15	2	2,1	20	
40	150	156	14,6	14,6	33,5	14,6	38,5	43,5	20	3	2,1	25,7	
50	175	-	17	-	41	17	31	36,3	24	2,1 <sup>+0,2</sup>	-	28,75	
63	200	-	20	-	44	20	38,3	48,3	27,5	2,1 <sup>+0,2</sup>	-	36,1	

# Vedení DGC-FA, bez pohonu

technické údaje

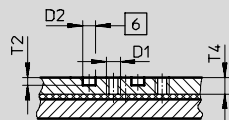
FESTO

## Rozměry

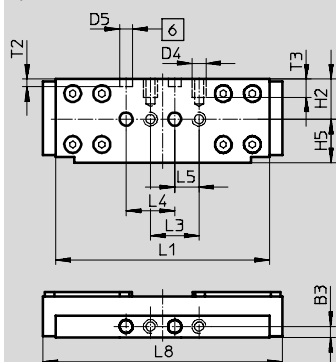
modely CAD ke stažení → [www.festo.cz/engineering](http://www.festo.cz/engineering)

saně

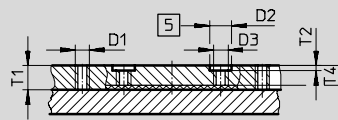
Ø 18



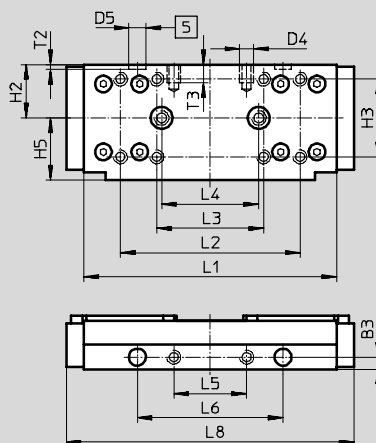
pohled A



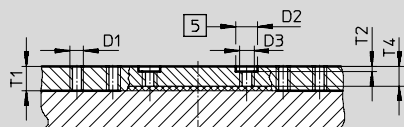
Ø 25



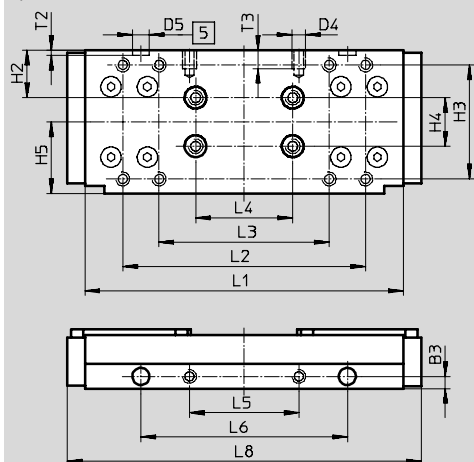
pohled A



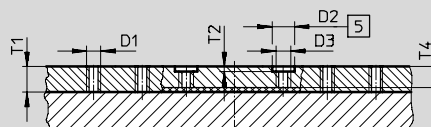
Ø 32



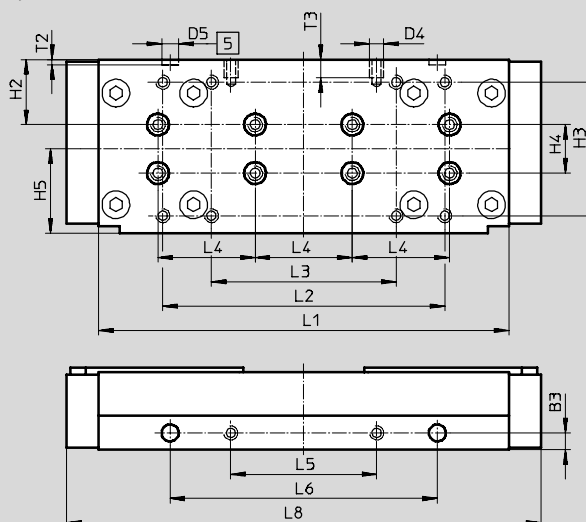
pohled A



Ø 40



pohled A



5 díra pro středící dutinku ZBH

6 díra pro středící kolík ZBS



# Vedení DGC-FA, bez pohonu

technické údaje

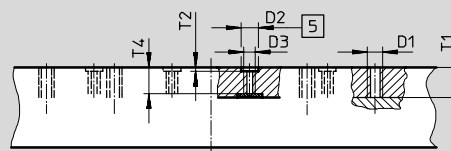
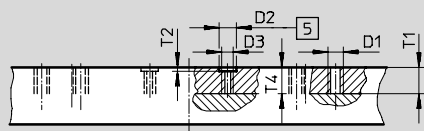
## Rozměry

modely CAD ke stažení → [www.festo.cz/engineering](http://www.festo.cz/engineering)

saně

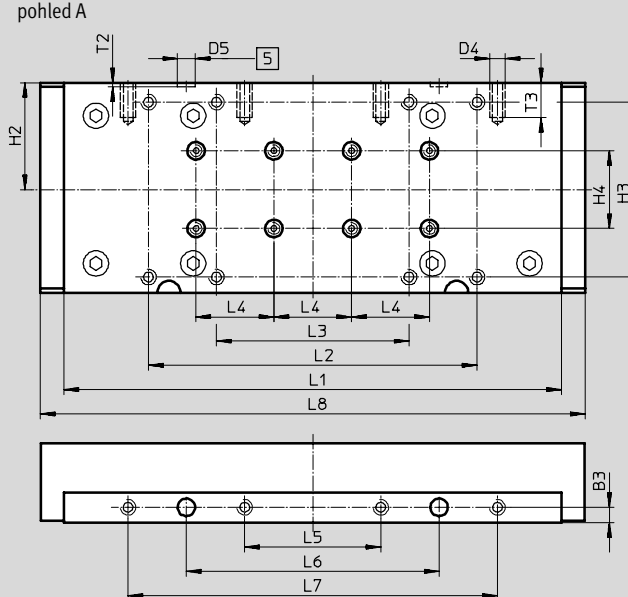
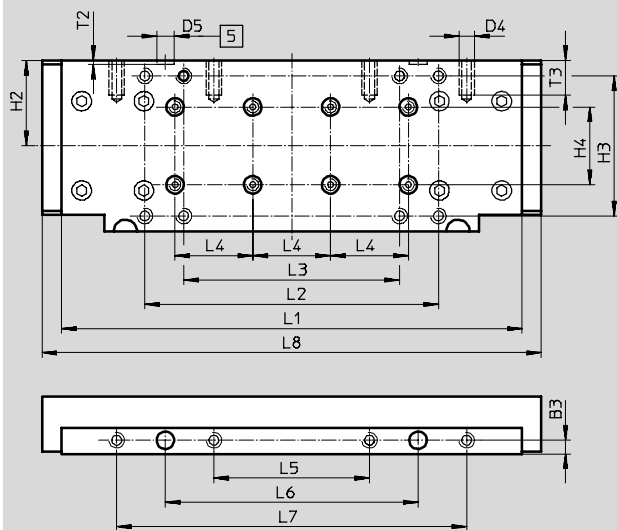
Ø 50

Ø 63



pohled A

pohled A



5 díra pro středící dutinku ZBH

6 díra pro středící kolík ZBS

Ø	B3	D1	D2	D3	D4	D5	H2	H3	H4	H5	L1
[mm]	±0,05		Ø H7			Ø H7			±0,03	±0,1	
18	4,5	M5	5	-	M5	5	16,5	-	-	18	88±0,1
25	5	M5	9	M6	M5	7	22	32±0,2	-	25,5	104±0,2
32	5	M5	9	M6	M5	7	19,5	47±0,2	20	29,5	131±0,2
40	7	M5	9	M6	M6	7	26,8	55±0,2	20	34,7	169±0,2
50	7	M8	9	M6	M8	9	44	72±0,3	40	-	237±0,1
63	8	M8	9	M6	M8	9	55	90±0,3	40	-	256±0,1

Ø	L2	L3	L4	L5	L6	L7	L8	T1	T2	T3	T4
[mm]	±0,2		±0,03	±0,1	±0,05	±0,1					
18	-	20±0,1	20	10	-	-	99	-	3,1±0,1	7,5	6,7
25	74	44±0,2	40	30	60	-	118,5	10	2,1±0,2	7,5	8
32	100	70±0,2	40	45	85	-	145,7	10	2,1±0,2	7,5	8
40	116	76±0,2	40	60	110	-	195,4	10,5	2,1±0,2	7,5	8,5
50	151	111±0,2	40	80	130	180	256,8	13,5	2,1±0,2	18	13,5
63	169	99±0,2	40	70	130	190	280	15,5	2,1±0,2	18	13,6

# Vedení DGC-FA, bez pohonu

technické údaje

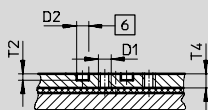
FESTO

## Rozměry

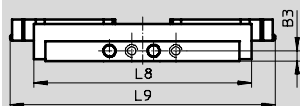
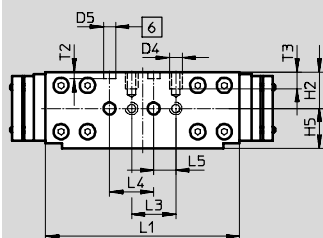
modely CAD ke stažení → [www.festo.cz/engineering](http://www.festo.cz/engineering)

saně, varianta GP – chráněné vedení v kuličkových oběžných pouzdech

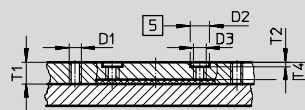
Ø 18



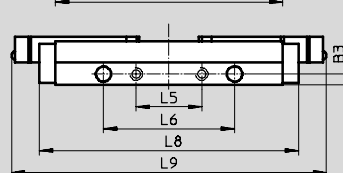
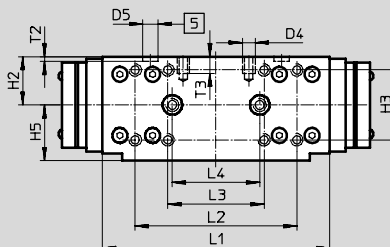
pohled A



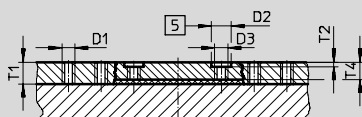
Ø 25



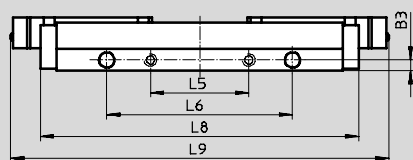
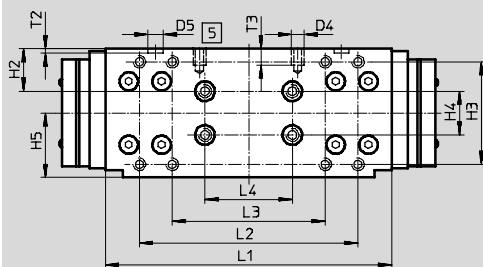
pohled A



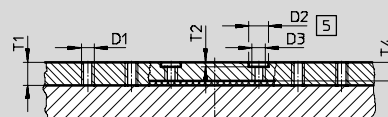
Ø 32



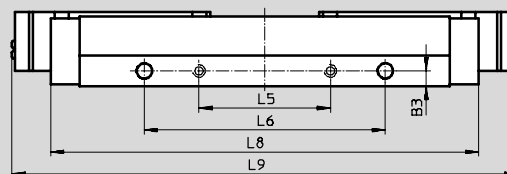
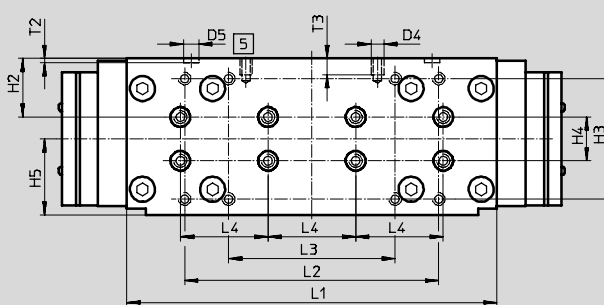
pohled A



Ø 40



pohled A



5 díra pro středící dutinku ZBH

6 díra pro středící kolík ZBS

## Vedení DGC-FA, bez pohonu

technické údaje

FESTO

∅ [mm]	B3 ±0,05	D1	D2 ∅ H7	D3	D4	D5 ∅ H7	H2	H3
18	4,5	M5	5	–	M5	5	16,5	–
25	5	M5	9	M6	M5	7	22	32±0,2
32	5	M5	9	M6	M5	7	19,5	47±0,2
40	7	M5	9	M6	M6	7	26,8	55±0,2
50	7	M8	9	M6	M8	9	44	72±0,3
63	8	M8	9	M6	M8	9	55	90±0,3

∅ [mm]	H4 ±0,03	H5 ±0,1	L1	L2 ±0,2	L3	L4 ±0,03	L5 ±0,1	L6 ±0,05
18	–	18	88±0,1	–	20±0,1	20	10	–
25	–	25,5	104±0,2	74	44±0,2	40	30	60
32	20	29,5	131±0,2	100	70±0,2	40	45	85
40	20	34,7	169±0,2	116	76±0,2	40	60	110
50	40	–	237±0,1	151	111±0,2	40	80	130
63	40	–	256±0,1	169	99±0,2	40	70	130

∅ [mm]	L7 ±0,1	L8	L9	T1	T2	T3	T4
18	–	99	120	–	3,1±0,1	7,5	6,7
25	–	118,5	144	10	2,1±0,2	7,5	8
32	–	145,7	173	10	2,1±0,2	7,5	8
40	–	195,4	231	10,5	2,1±0,2	7,5	8,5
50	180	256,8	–	13,5	2,1±0,2	18	13,5
63	190	280	–	15,5	2,1±0,2	18	13,6

# Vedení DGC-FA, bez pohonu

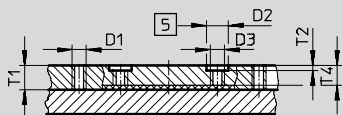
technické údaje

## Rozměry

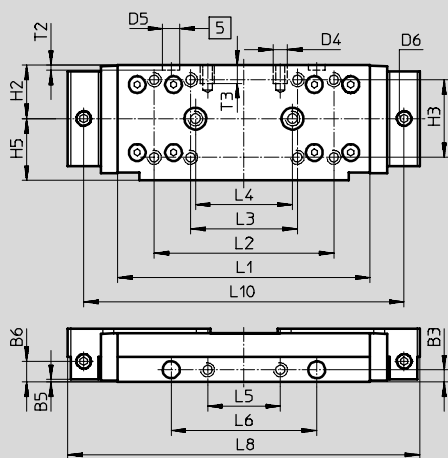
modely CAD ke stažení → [www.festo.cz/engineering](http://www.festo.cz/engineering)

saně, varianta C – mazací adaptér

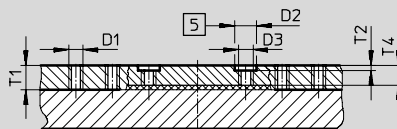
Ø 25



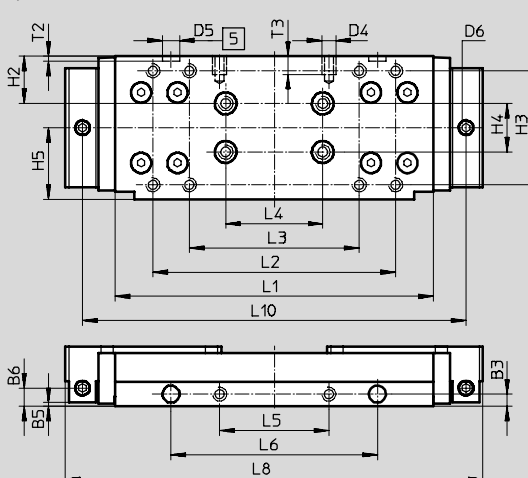
pohled A



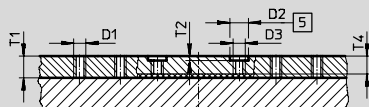
Ø 32



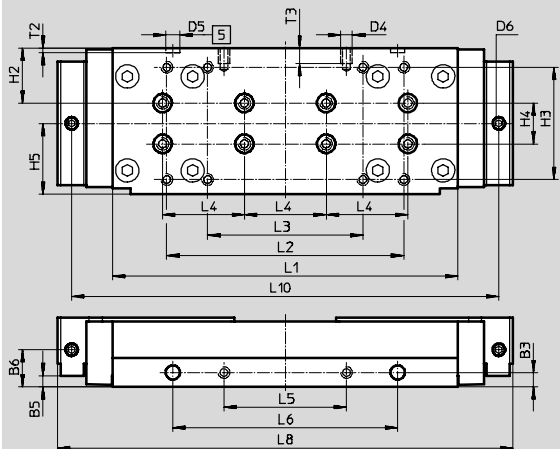
pohled A



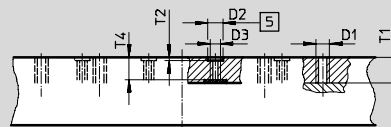
Ø 40



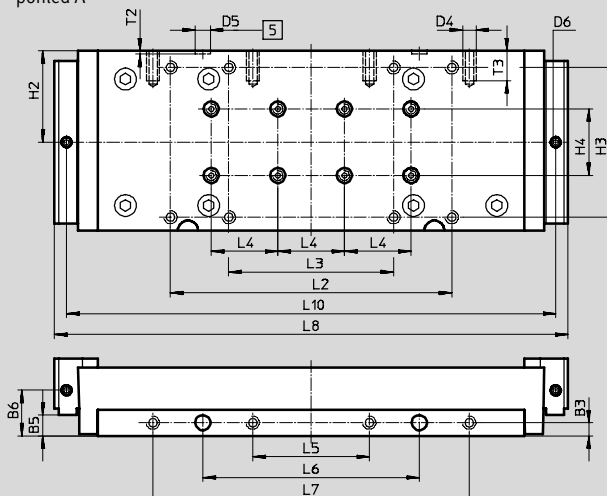
pohled A



Ø 63



pohled A



5 díra pro středící dutinku ZBH

# Vedení DGC-FA, bez pohonu

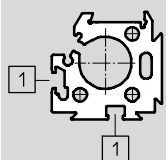
technické údaje

Ø	B3	B5	B6	D1	D2 Ø H7	D3	D4	D5 Ø H7	D6	H2	H3	H4	H5
[mm]	±0,05	±0,05										±0,03	±0,1
25	5	1	8,5	M5	9	M6	M5	7	M6x1	22	32±0,2	-	25,5
32	5	1,5	7,5	M5	9	M6	M5	7	M6x1	19,5	47±0,2	20	29,5
40	7	18,2	18,2	M5	9	M6	M6	7	M6x1	26,8	55±0,2	20	34,7
63	8	12,5	27,5	M8	9	M6	M8	9	M6x1	55	90±0,3	40	-

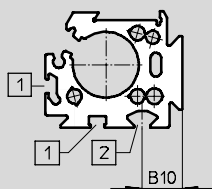
Ø	L1	L2	L3	L4	L5	L6	L7	L8	L10	T1	T2	T3	T4
[mm]		±0,2	±0,2	±0,03	±0,1	±0,05	±0,1				±0,2		
25	104±0,2	74	44	40	30	60	-	145	132	10	2,1	7,5	8
32	131±0,2	100	70	40	45	85	-	172	158	10	2,1	7,5	8
40	169±0,2	116	76	40	60	110	-	223	209	10,5	2,1	7,5	8,5
63	256±0,1	169	99	40	70	130	190	308,4	293,8	15,5	2,1	18	13,6

profilová trubka

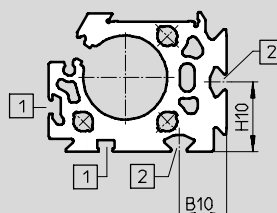
Ø 18



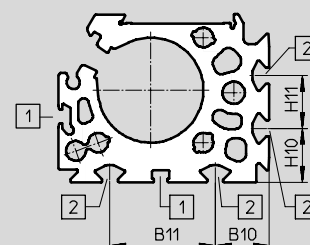
Ø 25



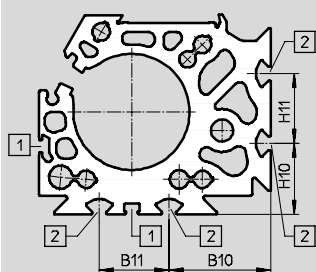
Ø 32



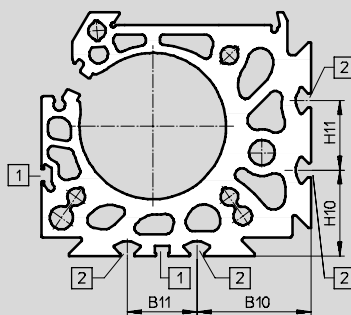
Ø 40



Ø 50



Ø 63



- 1 drážka pro čidla
- 2 upevňovací drážka pro kameny

Ø	B10	B11	H10	H11
[mm]				
25	15,23	-	-	-
32	18	-	26,5	-
40	20,5	40	20,5	20
50	43,8	30	30,5	30
63	49	30	37	30

## Vedení DGC-FA, bez pohonu

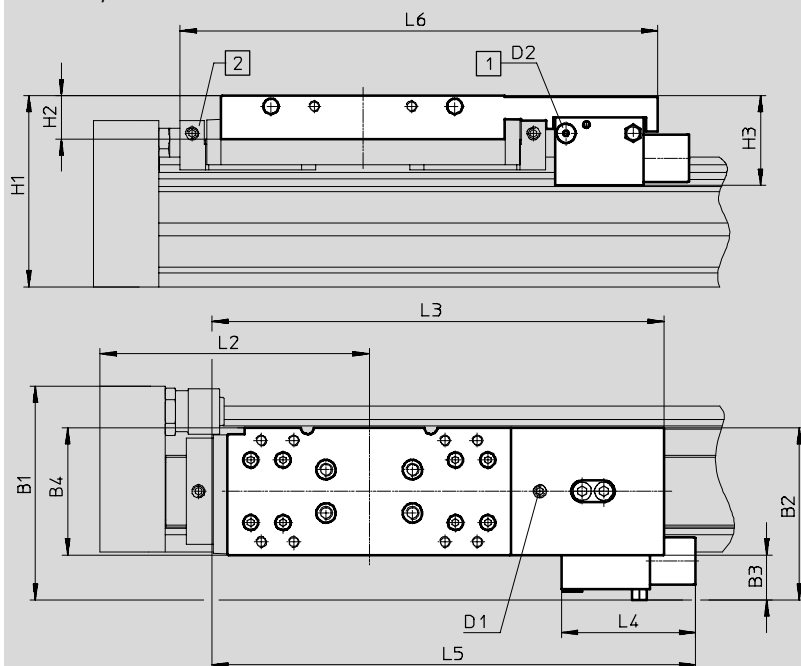
technické údaje

### Rozměry

1H – s brzdou

modely CAD ke stažení → [www.festo.cz/engineering](http://www.festo.cz/engineering)

velikost 25/32



 upozornění

celková délka L1 při zdvíhu = 0 mm

→ 14

1 přívod stlačeného vzduchu  
2 mazací adaptér

typ	B1	B2	B3	B4	H1	H2	H3	D1	D2	L2	L3	L4	L5	L6
DGC-25-...-1H-PN	83,6	64,9	17,6	47,5	79	21	39,5	M6	M3	100	182,3	63	198	-
DGC-25-...-C-1H-PN														193,8
DGC-32-...-1H-PN	99,9	79,9	20,9	59	88,5	20	41,5	M6	M5	124,8	209,4	62	223,9	-
DGC-32-...-C-1H-PN														221

## Vedení DGC-FA, bez pohonu

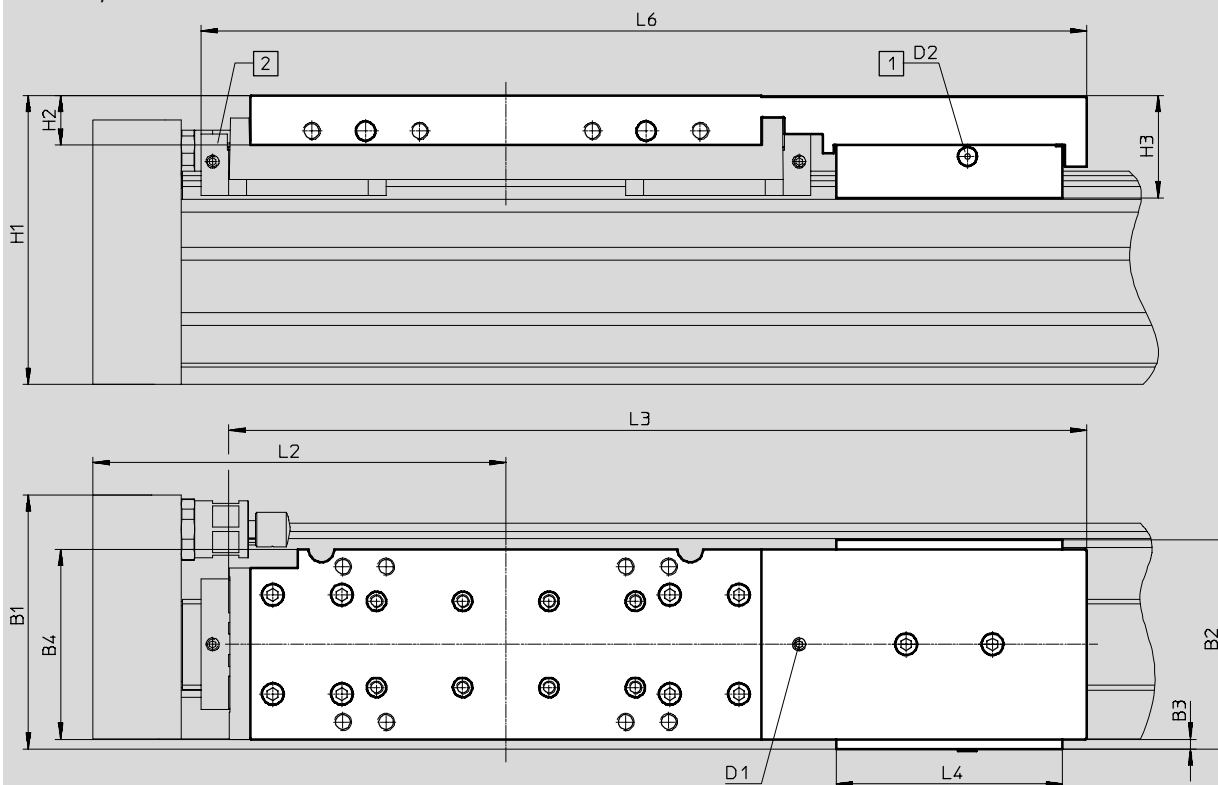
technické údaje

### Rozměry

1H – s brzdou

modely CAD ke stažení → [www.festo.cz/engineering](http://www.festo.cz/engineering)

velikost 40/50



 upozornění

celková délka L1 při zdvihu = 0 mm

→ 14

1 přívod stlačeného vzduchu

2 mazací adaptér

typ	B1	B2	B3	B4	H1	H2	H3	D1	D2	L2	L3	L4	L6
DGC-40-...-1H-PN	109,9	97	11,7	69,4	113,5	28	48,9	M6	M5	150	331,2	105	-
DGC-40-...-C-1H-PN													345,7
DGC-50-...-1H-PN	117,8	97	4,5	88	134	23	47,4	M6	M5	175	397,6	105	-
DGC-50-...-C-1H-PN													412,1

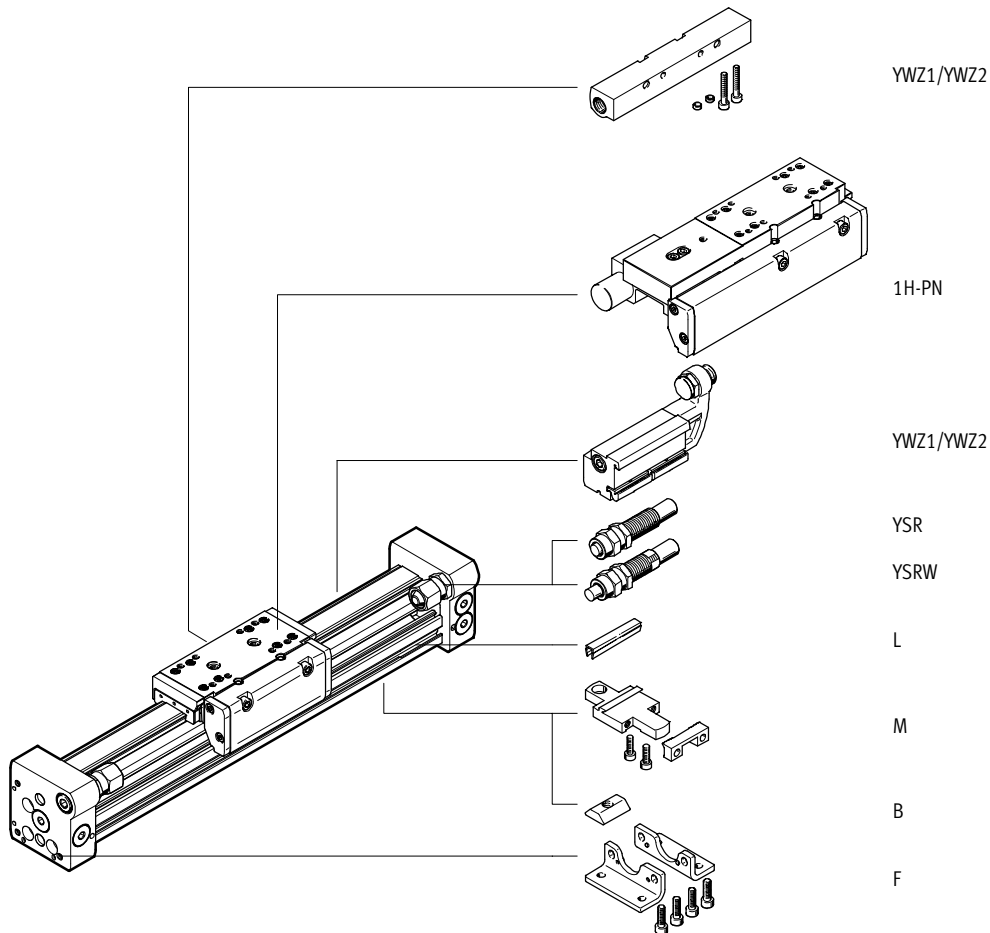
# Vedení DGC-FA, bez pohonu

údaje pro objednávky – stavebnice výrobků

FESTO

## Objednací kód

minimální údaje/volitelné

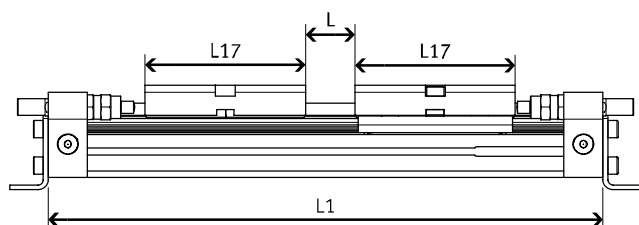


## Zkrácení užitečného zdvíhu při objednávání přídatných saní K

U přímočarého pohonu DGC s přídatnými saněmi se užitečný zdvih zkracuje o délku přídatných

saní a vzdálenost mezi oběma saněmi.

dané hodnoty:  
DGC-12-500-...  
L = 20 mm  
L17= 65 mm



Ø [mm]	8	12	18	25	32	40	50	63
L17	52	65	99	118,5	145,7	195,4	256,8	280

užitečný zdvih se zkracuje na  
415 mm = 500 mm – 20 mm – 65 mm



## Vedení DGC-FA, bez pohonu

údaje pro objednávky – stavebnice výrobků

Tabulka pro objednávky												
velikost	8	12	18	25	32	40	50	63	podmínky	kód	zadání	
<b>M</b> č. stavebnice	<b>530906</b>	<b>530907</b>	<b>532446</b>	<b>532447</b>	<b>532448</b>	<b>532449</b>	<b>532450</b>	<b>532451</b>				
funkce	přímočarý pohon									DGC	DGC	
Ø pístu [mm]	8	12	18	25	32	40	50	63		-...		
zdvih [mm]	1 ... 1 300	1 ... 1 900	1 ... 3 000	1 ... 5 000					[1]	-...		
vedení	vedení bez pohonu									-FA	-FA	
tlumení	pružné dorazy na obou stranách									-P		
	samočinně nastavitelné tlumiče nárazu									-YSR		
	tlumiče nárazu, samočinně nastavitelné, s progresivním průběhem tlumení									-YSRW		
<b>O</b> saně	-	-	chráněné vedení v kuličkových oběžných pouzdrech	-	-	-	-	-	[2]	-GP		
mazání	-		standardní									
	-		mazivo přípustné pro styk s potravinami						[3]	-H1		
mazací funkce	standardní											
	-	-	-	mazací adaptér			-	mazací adaptér		[4]	-C	
přídavné saně	1 ... 2									[5]	-...K	
brzda	-		-		bez			-				
	-		-		jednokanálová			-	[6]	-1H		
ovládání	-		-		bez			-				
	-		-		pneumatické			-	[6]	-PN		
příslušenství	volně přiloženo (lze přidat dodatečně)									ZUB-	ZUB-	
patkové upevnění	1									F		
profilové upevnění	1 ... 9									...M		
kámen do upevňovací drážky	-	-	-	1 ... 9						...B		
krycí lišta pro drážku pro čidla	-	-	1 ... 9							...L		
mechanické omezení koncových poloh	-		variabilní koncová poloha, na jedné straně						[7]	YWZ1		
	-		variabilní koncová poloha, na obou stranách						[7]	YWZ2		
dokumentace pro uživatele	výslovné zřeknutí se návodu k obsluze, pokud ho již máte									-O		

- [1] **zdvih** velikost 25, 32, 40: zdvihy do 8 500 mm na vyžádání
- [2] **GP** ne s tlumením YSR a YSRW  
ne s přídavnými saněmi K
- [3] **H1** ne s chráněným provedením GP, tlumení YSR, YSRW nebo brzda 1H
- [4] **C** ne se saněmi GP
- [5] **K** u přímočarého pohonu DGC s přídavnými saněmi se užitečný zdvih zkracuje o délku přídavných saní a vzdálenost mezi oběma saněmi,  
ne s tlumením P
- [6] **1H, PN** ne s mezípolohou Z1, Z2, Z3; omezením koncových poloh YWZ1, YWZ2; chráněným provedením GP; přídavnými saněmi KL, KR nebo mazáním H1  
pouze s tlumením YSRW  
1H pouze s PN
- [7] **YWZ1, YWZ2** pouze s tlumením YSR nebo YSRW

**kód pro objednávky**
 **DGC** -  -  - **FA** -  -  -  -  - **ZUB** -  -

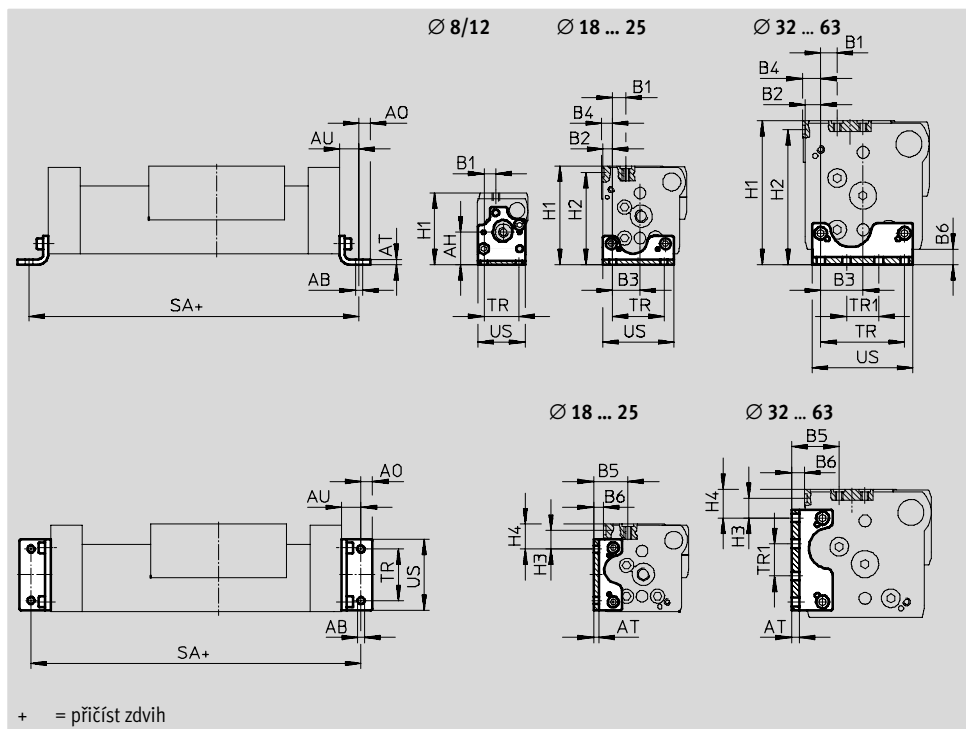
# Vedení DGC-FA, bez pohonu

příslušenství

FESTO

Patková upevnění HPC  
(objednávací kód: F)

materiál:  
pozinkovaná ocel



## Rozměry a údaje pro objednávky

pro Ø	AB	AH	AO	AT	AU	B1	B2	B3	B4	B5	B6	H1
[mm]	Ø											
8	3,4	16,7	3	2	9	6	-	-	-	-	-	37
12	4,5	18,5	4,5	2	11,5	5,4	-	-	-	-	-	42,5
18	5,5	-	6,75	3	13,25	11,2	4,3	15,2	5,3	23,2	6,7	64
25	5,5	-	9	4	15	13,35	7,65	21,35	8,65	29,5	7,5	76,5
32	6,6	-	10	5	19	11,5	9	29,5	10,5	27	7,5	87,5
40	6,6	-	10	6	20	12,6	12,2	32,8	14,2	36,8	10	111,5
50	9	-	11	8	25	12,5	11,5	48,5	11,5	41	17	141,5
63	11	-	13,5	8	28	17,5	12,5	55,5	17,5	49	14	172,5

pro Ø	H2	H3	H4	SA	TR	TR1	US	hmotnost	č. dílu	typ
[mm]					±0,1	±0,1		[g]		
8	-	-	-	118	18	-	24,4	26	526385	HPC-8
12	-	-	-	148	20	-	29,6	38	526388	HPC-12
18	59,5	16,7	21,5	176	30	-	38,6	58	533667	HPC-18
25	71,5	14,35	19,35	230	40	-	55	131	533668	HPC-25
32	82,5	8	13	288	56,5	19,5	68	239	533669	HPC-32
40	104,5	15,3	22,3	340	65	25	78	348	533670	HPC-40
50	134,5	23,4	30,4	400	82,6	47,4	102	754	545236	HPC-50
63	164,5	22	30	456	111	39	133	1 245	545237	HPC-63

# Vedení DGC-FA, bez pohonu

příslušenství

FESTO

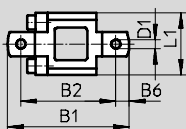
**Upevnění za profil MUC**  
(objednávací kód: M)

materiál:  
silně legovaná ocel

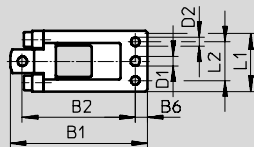
MUC-12



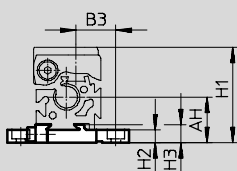
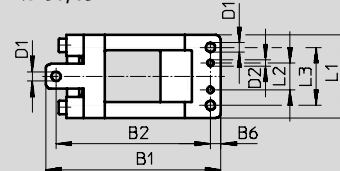
Ø 8/12



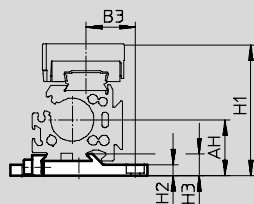
Ø 18 ... 40



Ø 50/63

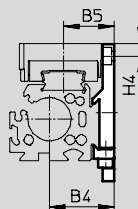
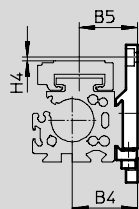
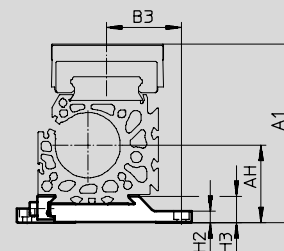


Ø 18 ... 40-G



Ø 18 ... 40-GF/KF

Ø 50/63-G



Poloha upevnění na profilové trubce je libovolná.  
V kombinaci s brzdou, držáky tlumičů hluku DADP a modulem mezipoloh DADM lze upevnění za profil namontovat pouze dolů.

## Rozměry a údaje pro objednávky

pro Ø	AH	B1	B2	B3	B4	B5	B6	D1	D2
[mm]			±0,2					Ø	Ø
8	17,7	47	36,7	15,35	-	-	5,1	3,5	-
12	18,5	52,5	42,2	16,5	-	-	5,1	3,5	-
18	27,2	67,8	56	28,7	27,2	28,7	5,7	5,5	5
25	32,5	79,5	65,5	28,5	37,5	29,5	7	5,5	5
32	37,5	94	80	35	47,5	37	7	5,5	5
40	47	110,5	96	43	57	46,8	7	6,5	6
50	61	145	125	56	77	61	7	9	6
63	75	169	149	72,5	87	69	10	9	6

pro Ø	H1	H2	H3	H4	L1	L2	L3	hmotnost	č. dílu	typ
[mm]								[g]		
8	37	5	7	-	24	-	-	28	526384	MUC-8
12	42,5	4,5	7	-	24	-	-	32	526387	MUC-12
18	64	5,7	9,9	6,4	33	20,5	-	78	531752	MUC-18
25	76,5	6,5	12,5	7,43	35	22,5	-	113	531753	MUC-25
32	87,5	6,5	13	4	45	30	-	174	531754	MUC-32
40	111,5	8,5	16	11,3	60	44	-	346	531755	MUC-40
50	159	11	23,5	9,2	80	26	56	874	531756	MUC-50
63	172,5	11	23,5	15	80	26	56	1 080	531757	MUC-63

# Vedení DGC-FA, bez pohonu

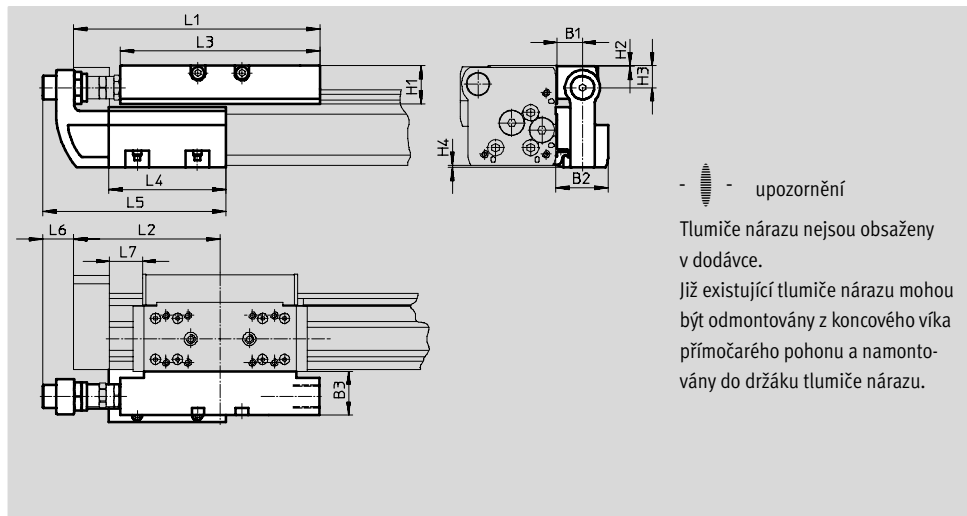
příslušenství

FESTO

**Držáky tlumičů nárazu DADP**  
**Dorazy KYC**  
 (objednací kód: YWZ1 nebo YWZ2)

materiály: doraz  
 těleso: eloxovaný hliník  
 dorazový úhelník:  
 odlitek z ušlechtilé oceli  
 upínka: silně legovaná ocel  
 prosté mědi a PTFE

materiály: držák tlumiče nárazu  
 těleso: eloxovaný hliník  
 prosté mědi a PTFE



Rozměry							
pro $\varnothing$	B1	B2	B3	H1	H2	H3	H4
[mm]							
18	16	34,5	29	20,7	0,2	12,5	0,7
25	16,5	35	30	25,5	0,5	15	1,4
32	16,5	35	30	25,5	0,5	15	1,7
40	16	35,7	35	37	0,5	21,5	2
50	25	50	41	40,5	0,5	24	0
63	25	50	40	51,5	1,5	33	0

pro $\varnothing$	L1	L2	L3	L4	L5	L6	L7
[mm]							min.
18	128	74,5	107	80	118,5	23,5	14,5
25	168	100	136	80	125	20,5	22,5
32	206,8	124,8	164	120	165	14,5	27,3
40	255	150	210	156	220,5	31	31
50	301	175	252	170	238	27	31
63	328	200	256	200	268	24	41

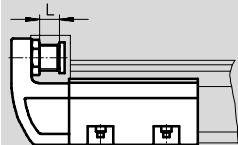
# Vedení DGC-FA, bez pohonu

příslušenství

FESTO

## Technické údaje a informace pro objednávky

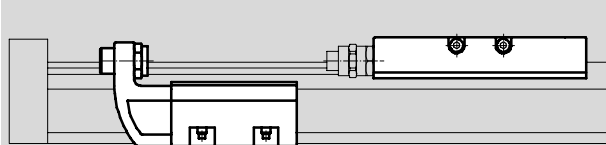
### jemné seřízení




-  - upozornění

Doraz KYC lze použít v obou směrech.

### příklad montáže



-  - upozornění

Koncový doraz lze namontovat na libovolné místo v rámci zdvihu.


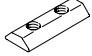

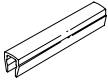
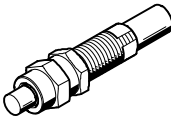
pro $\varnothing$ [mm]	jemné nastavení L [mm]	teplota okolí [°C]	KBK <sup>1)</sup>	hmotnost [g]	č. dílu	typ
<b>držák tlumiče nárazu</b>						
18	10	-10 ... +80	2	130	541729	DADP-DGC-18-KF
25	10			180	541730	DADP-DGC-25-KF
32	10			215	541731	DADP-DGC-32-KF
40	15			460	541732	DADP-DGC-40-KF
50	15			890	545244	DADP-DGC-50
63	15			1 080	545245	DADP-DGC-63
<b>doraz</b>						
18	10	-10 ... +80	2	400	541691	KYC-18
25	10			560	541692	KYC-25
32	10			790	541693	KYC-32
40	15			1 525	541694	KYC-40
50	15			2 270	545242	KYC-50
63	15			2 950	545243	KYC-63

1) Třída odolnosti korozi 2 dle normy Festo 940 070:  
konstrukční díly s mírnějšími nároky na odolnost korozi. Vnější viditelné části s požadavky především na vzhled povrchu, který je vystaven přímému kontaktu s okolní průmyslovou atmosférou, respektive látkami, jako jsou chladicí látky a maziva.

# Vedení DGC-FA, bez pohonu

příslušenství

**FESTO**

Údaje pro objednávky						
	pro Ø	poznámka	objednávací kód	č. dílu	typ	PE <sup>1)</sup>
kameny do drážky NST <span style="float: right;">katalogové listy → internet: hmbn</span>						
	25 ... 40	pro upevňovací drážku	B	547264	HMBN-5-1M5	10
	50, 63				186566 HMBN-5-2M5	
středící kolíky/dutinky ZBS/ZBH <span style="float: right;">katalogové listy → internet: zbs, zbh</span>						
	8 ... 18	pro saně	-	150928	ZBS-5	10
	25 ... 63			150927	ZBH-9	
	8, 12	pro víko	-	525273	ZBS-2	
	18			150928	ZBS-5	
	25 ... 63			150927	ZBH-9	
krycí lišty do drážky ABP-S <span style="float: right;">katalogové listy → internet: abp</span>						
	18 ... 63	pro drážku pro čidla po 0,5 m	L	151680	ABP-5-S	2
tlumiče nárazu <span style="float: right;">katalogové listy → internet: ysrw</span>						
	18	pro DGC-FA s vedením v kuličkových oběžných pouzdrech	YSRW	540347	YSRW-DGC-18-KF	1
	25			540349	YSRW-DGC-25-KF	
	32			540351	YSRW-DGC-32-KF	
	40, 50			1232870	YSRW-DGC-40/50-B	
	63			543069	YSRW-DGC-63-GF/KF	

1) množství v balení