

Kyvné pohony DFPD

FESTO



doporučené výrobky Festo
zvládnou 80 % Vašich automatizačních úloh

po celém světě: vždy skladem

síla: kvalita Festo za atraktivní cenu

jednoduchost: snazší nákup a skladování



připraveno k odeslání ze skladu během 24 h
skladem ve 13 servisních centrech po celém světě
více než 2200 výrobků

☆ připraveno k odeslání ze skladu nejpozději do 5 dnů
montáž ve 4 servisních centrech po celém světě
až 6 x 10¹² variant v každé řadě výrobků

Hledejte
hvězdičky!

Kyvné pohony DFPD

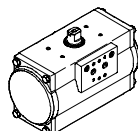
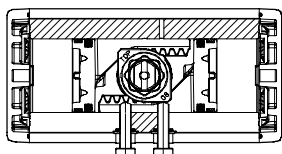
technické údaje

FESTO

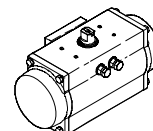
Funkce

Pohony DFPD obsahují kombinaci ozubených hřebenu s pastorkem s konstantním průběhem krouticího momentu v celém rozsahu kyvu. Krouticí moment má rozsah od 10 do 480 Nm. Pohony DFPD jsou vhodné k automatizaci uzavíracích klapek, kulových kohoutů a vzduchových klapek. Rovněž jsou určeny

k automatizaci ve vodárenství, při zpracování odpadních vod, v nápojovém a farmaceutickém průmyslu i k automatizaci procesní techniky. Modulární a kompaktní provedení pohonu DFPD umožňuje různé konfigurace pružin, takže lze nabízet vhodná řešení pro různé úlohy.



DFPD-...-D
dvojitý



DFPD-...-S
jednočinný

Druhy připojení

- připojovací obrazec dle NAMUR VDI/VDE 3845 pro montáž elektromagnetických ventilů, hlásičů polohy a polohovacích systémů
- připojení dle norem pro armaturu ISO 5211

Varianty

vysoké teploty
DFPD-...-T4

- těsnění z FKM a kluzná ložiska z PPS
- pro úlohy až do +150 °C
- II 2G c T3 X
II 2D c 175 °C X
0°C ≤ Ta ≤ +150 °C

nízké teploty
DFPD-...-T6

- těsnění z FVMQ pro úlohy do -50 °C
- II 2G c T6 X
II 2D c 85 °C X
-50 °C ≤ Ta ≤ +60 °C

zavírá doleva a zavírá doprava
DFPD-...-R/L

- v rámci stavebnice lze dodat pohony se zavíráním směrem doleva; změny se docílí otočením pístů.

konfigurace pružin
DFPD-...-S

- Počet pružin v sadě je libovolný (4 až 12), takže sílu pružin lze zvolit vhodně k napájecímu tlaku zařízení v krocích po 0,5 baru.

epoxydový povlak
DFPD-...-EP

- pohon s epoxydovým povlakem

hřídel z ušlechtilé oceli
DFPD-...-R3

- s hřídelí z ušlechtilé oceli

verze NPT
DFPD-...-N

- pneumatická připojení se závity NPT

verze 180°
DFPD-...-180

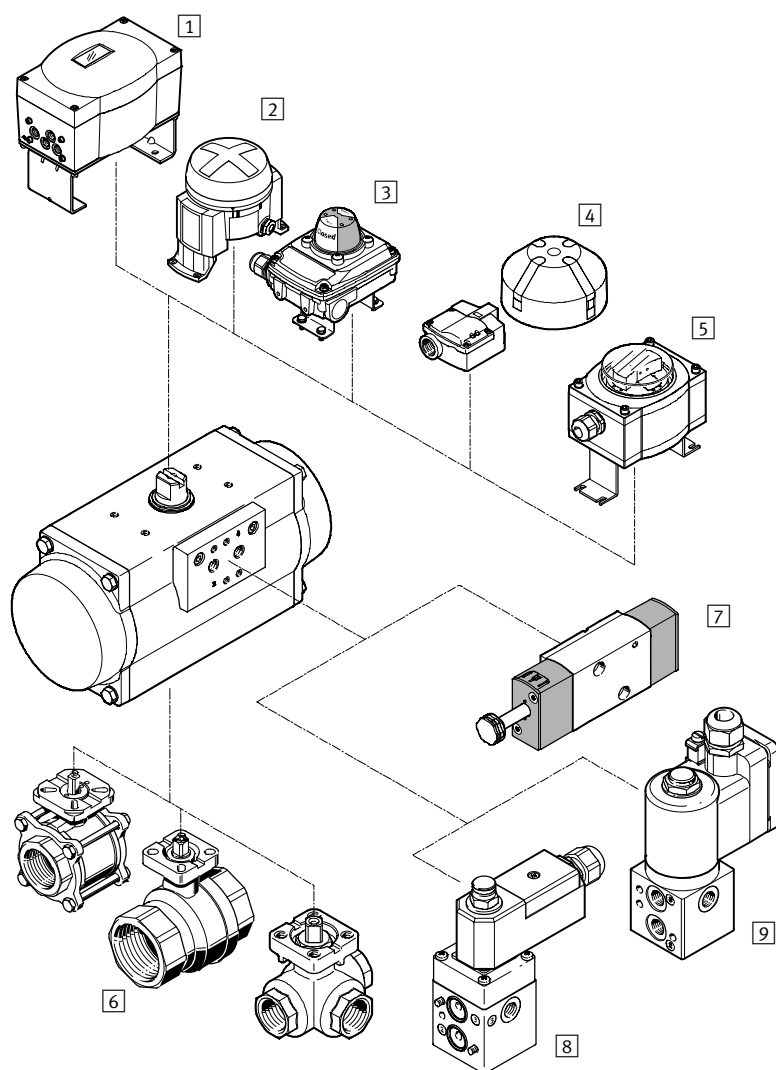
- dvojitelné pohony velikosti 40, 120, 240, 480 lze také dodat s úhlem kyvu 180°

velikost	obrazec na přírubě	připojení hřídele	hloubka připojení hřídele [mm]	připojení pneumatiky
10	F03	V9	10,7	G1/8
	F04			NPT1/8
20	F03	V9	10,7	G1/8
	F04	V11	13,2	NPT1/8
	F05			
40	F04	V11	13,2	G1/8
	F05F07	V14	16,5	NPT1/8
80	F05F07	V17	19,3	G1/8 NPT1/8
120	F05F07	V17	19,3	G1/4 NPT1/4
160	F07F10	V22	24,3	G1/4 NPT1/4
240	F07F10	V22	24,3	G1/4 NPT1/4
300	F07F10	V22	24,3	G1/4 NPT1/4
480	F10F12	V27	29,5	G1/4 NPT1/4

Kyvné pohony DFPD

přehled periférií

FESTO



Upevňovací prvky a příslušenství		
	popis	→ strana/internet
1	pozicionéry CMSX	k řízení polohy kyvných pohonů v systémech automatizace procesní techniky cmsx
2	senzorboxy DAPZ	kulatý tvar, varianta AR, snímání elektricky, indukčně nebo indukčně do prostředí s nebezpečím výbuchu dapz
3	senzorboxy SRBC	k elektrické zpětné vazbě a řízení polohy procesních ventilů, které jsou ovládány kyvnými pohony srbc
4	senzorboxy SRBG	k elektrické zpětné vazbě a řízení polohy procesních ventilů, které jsou ovládány kyvnými pohony srbg
5	senzorboxy SRAP	analogový sensorbox kontinuálně snímá celý rozsah kyvu a předává jej do řídicího systému srap
6	kulové kohouty VAPB, VZBA	dvoucestné z mosazi nebo ušlechtilé oceli, odolné korozi, třícestné z ušlechtilé oceli, odolné korozi vapb
7	elektromagnetické ventily VSNC	pro jednočinné a dvojčinné kyvné pohony s přípojovacím obrazcem VDI/VDE 3845 vsnc
8	elektromagnetické ventily VOFC	elektromagnetický ventil s elektromagnetickou cívkou, přípojovací obrazec Namur vofc
9	elektromagnetické ventily VOFD	elektromagnetický ventil s elektromagnetickou cívkou, přípojovací obrazec Namur vofd

Kyvné pohony DFPD

typové značení

FESTO

DFPD - [] - [] - [] - RP - [] - [] - [] - [] - []

typ

DFPD	kyvné pohony
------	--------------

systém jednotek

-	metrický
N	imperiální

provedení

-	standardní
---	------------

velikost

10	10
20	20
40	40
80	80
120	120
160	160
240	240
300	300
480	480

konstrukce

RP	ozubený hřeben/pastorek
----	-------------------------

druh kulisy

-	bez
---	-----

úhel kyvu

90	90°
180	180°

směr kyvu

L	vlevo
R	vpravo

funkce

D	dvojčinný
S	jednočinný

konfigurace pružin

-	bez
20	pro tlak 2 baru
25	pro tlak 2,5 baru
30	pro tlak 3 baru
35	pro tlak 3,5 baru
40	pro tlak 4 baru
45	pro tlak 4,5 baru
50	pro tlak 5 barů
55	pro tlak 5,5 baru
60	pro tlak 6 barů

Kyvné pohony DFPD

typové značení

FESTO

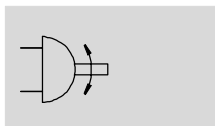
obrazec na přírubě 1					
F03	připojovací obrazec F03				
F04	připojovací obrazec F04				
F05	propojovací obrazec F05				
F07	připojovací obrazec F07				
F10	připojovací obrazec F10				
obrazec na přírubě 2					
-	bez				
07	připojovací obrazec F07				
10	připojovací obrazec F10				
12	připojovací obrazec F12				
pomocné ruční ovládání					
-	bez				
rozsah teploty					
-	standardní				
T4	0 ... +150				
T6	-50 ... +60				
materiál hřídele					
-	standardní				
R3	materiál hřídele				
povrchová úprava tělesa					
-	bez				
EP	potaženo epoxidem				

Kyvné pohony DFPD, dvojčinné

technické údaje

FESTO

funkce



úhel kyvu
0 ... 90°



velikost
10 ... 480

kroučící moment
10 ... 480 Nm

Obecné technické údaje

velikost	10	20	40	80	120	160	240	300	480
princíp	dvojčinný								
konstrukce	ozubený hřeben/pastorek								
tlumení	bez tlumení								
montážní poloha	libovolná								
připojení pneumatiky	G1/8				G1/4				
	NPT1/8				NPT1/4				
norma připojení k armatuře	ISO 5211								
připojení ventilu odpovídá normě	VDI/VDE 3845 (NAMUR)								
připojení pro polohovací systém a hlásič polohy odpovídá normě	VDI/VDE 3845 (NAMUR)								
obrazec pro připojení na přírubu	F03	F04	F04	F05	F05F07	F07F10		F10F12	
úhel kyvu [°]	90								
rozsah nastavení koncové polohy při 0°	-5 ... +5								
rozsah nastavení koncové polohy při 90°	-5 ... +5								
snímání poloh	opticky								
směr zavírání	doprava								

Provozní a okolní podmínky

provozní tlak [bar]	2 ... 8
jmenovitý provozní tlak [bar]	5,5
provozní médium	stlačený vzduch dle normy ISO 8573-1:2010 [7:4:4]
upozornění k provoznímu/řídícímu médiu	rosný bod 10 °C pod teplotou okolí/média mazaný provoz je možný (od mazání pak již nelze upustit!)
teplota okolí [°C]	-20 ... +80
značka CE (viz prohlášení o shodě) → www.festo.com	dle směrnice EU pro stroje dle směrnice EU pro ochranu proti výbuchu (ATEX)
kategorie ATEX pro plyn	II 2G
ochrana proti zapálení a výbuchu plynu	c T4 X
kategorie ATEX pro prach	II 2D
ochrana proti zapálení a výbuchu prachu	c 105 °C X
teplota okolí Ex [°C]	-20 ≤ Ta ≤ +80

Kyvné pohony DFPD, dvojčinné

technické údaje

FESTO

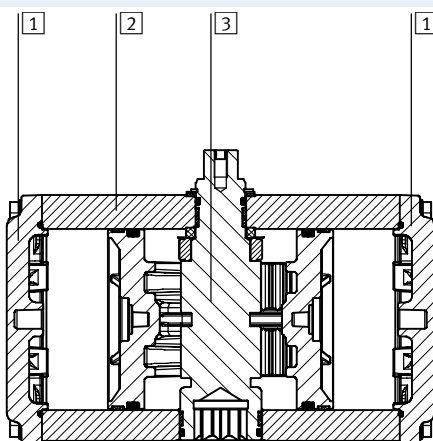
Teoretický krouticí moment [Nm] v závislosti na provozním tlaku											
	provozní tlak [bar]										
velikost	2	2,5	3	3,5	4	4,5	5	5,5	6	7	8
10	3,7	4,7	5,6	6,6	7,5	8,4	9,4	10,3	11,2	13,1	15,0
20	7,3	9,1	11,0	12,8	14,6	16,4	18,3	20,1	21,9	25,6	29,2
40	13,9	17,4	20,9	24,4	27,9	31,3	34,8	38,3	41,8	48,7	55,7
80	30,0	37,5	44,9	52,4	59,9	67,4	74,9	82,4	89,9	104,9	119,9
120	42,7	53,4	64,0	74,7	85,4	96,1	106,7	117,4	128,1	149,4	170,8
160	58,5	73,2	87,8	102,5	117,1	131,7	146,4	161,0	175,6	204,9	234,2
240	85,2	106,5	127,8	149,1	170,4	191,7	213,0	234,3	255,6	298,2	340,8
300	109,8	137,2	164,7	192,1	219,6	247,0	274,5	301,9	329,3	384,2	439,1
480	172,4	215,5	258,5	301,6	344,7	387,8	430,9	474,0	517,1	603,3	689,5

-  upozornění

Provozní krouticí moment pohonu nesmí být vyšší než maximální přípustný krouticí moment uvedený v normě ISO 5211, vztažený na velikost upevňovací příruby a spojku.

Materiály

funkční řez



kyvné pohony	číslo materiálu
1 víko	hliníkový tlakový odlitek, potažený EN AC-46100-D
2 těleso	tvárný legovaný hliník, eloxovaný EN AW-6063-T6
3 hřídel	poniklovaná ocel 1.0715
	R3 silně legovaná ocel, nerezová 1.4305
- připojovací desky	tvárný legovaný hliník, eloxovaný EN AW-6063-T6
píst	hliníkový tlakový odlitek EN AC-46100-D
těsnění	NBR -
pružina	pružinová ocel -
ložiska	POM -
vačka	odlitek z ušlechtilé oceli 1.4308
	ocel 1.0765
šrouby	silně legovaná ocel, nerezová 1.4301
upozornění k materiálu	odpovídá RoHS -

Spotřeba vzduchu [l/cyklus] při 6 barech

typ	typ		
DFPD-10-RP-90-D	0,54	DFPD-160-RP-90-D	10,80
DFPD-20-RP-90-D	1,21	DFPD-240-RP-90-D	15,60
DFPD-40-RP-90-D	2,47	DFPD-240-RP-180-D	28,20
DFPD-40-RP-180-D	4,80	DFPD-300-RP-90-D	26,40
DFPD-80-RP-90-D	5,3	DFPD-480-RP-90-D	40,20
DFPD-120-RP-90-D	7,80	DFPD-480-RP-180-D	66,60
DFPD-120-RP-180-D	14,40		

Kyvné pohony DFPD, dvojčinné

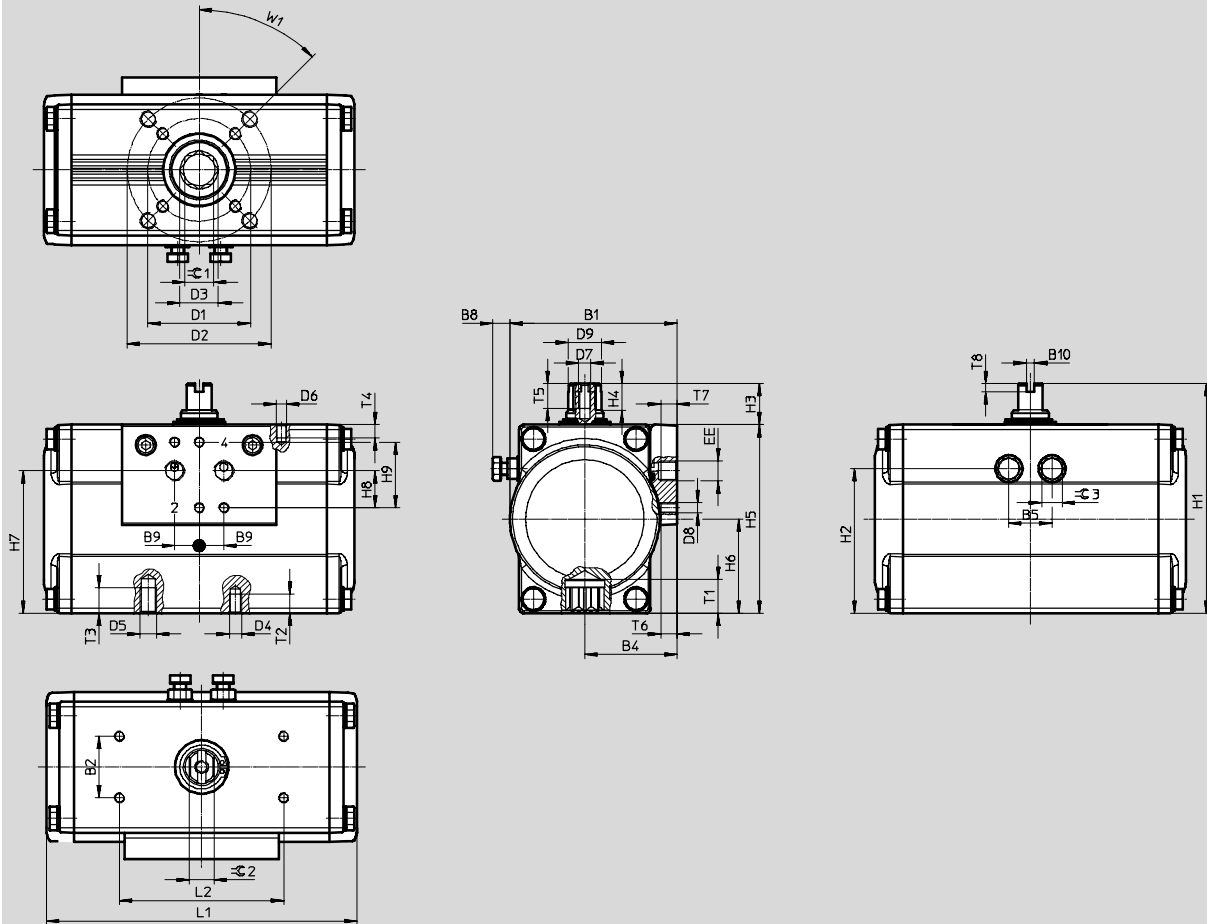
technické údaje

FESTO

Rozměry

velikost 10 ... 80

modely CAD ke stažení → www.festo.com



Kyvné pohony DFPD, dvojčinné

technické údaje

FESTO

typ	B1	B2 ±0,1	B4	B5	B8 max.	B9	B10	D1 ∅ ±0,1	D2 ∅ ±0,1	D3 ∅	D4	D5	D6
DFPD-10-F03	59,5	30	35	16	10,7	12	4	36	-	12	M5	-	M5
DFPD-10-F04								42					
DFPD-20-F04	68,5		38,5	19	9,2			-	14,6	M6	-		
DFPD-20-F05													
DFPD-40	81,5		45	21	8,2			70	18,7	M6	M8		
DFPD-40-180													
DFPD-80		99				53	26					9	23,3

typ	D7	D8	D9 ∅ ±0,1	EE	H1	H2	H3 -0,5	H4 +0,1	H5	H6 ±0,2	H7 ±0,3	H8 ±0,1	H9
DFPD-10-F03	M6	M5	10,9	G1/8 ne- bo NPT1/8	90	51	20	10	70	35	47	16	32
DFPD-10-F04			12,7		100	59,75		10	80	40	57,5		
DFPD-20-F04			16,2		112	70,5		13	92	46	67,5		
DFPD-20-F05													
DFPD-40			20,2		130	86		13	110	55	86,5		
DFPD-40-180													
DFPD-80													

typ	L1	L2 ±0,1	T1 ±0,4	T2	T3	T4	T5	T6	T7	T8 +0,5	≈C 1 H11	≈C 2 h11	≈C 3	W1			
DFPD-10-F03	124,7	80	10,7	8	-	8	12	8	8	4	9	9	10	45°			
DFPD-10-F04																	
DFPD-20-F04	133,3		13,2	8	-										11	9	10
DFPD-20-F05				9													
DFPD-40	151,4		16,5	9	12										14	12	10
DFPD-40-180	227																
DFPD-80	189,3	19,3				17	15	13									

Kyvné pohony DFPD, dvojčinné

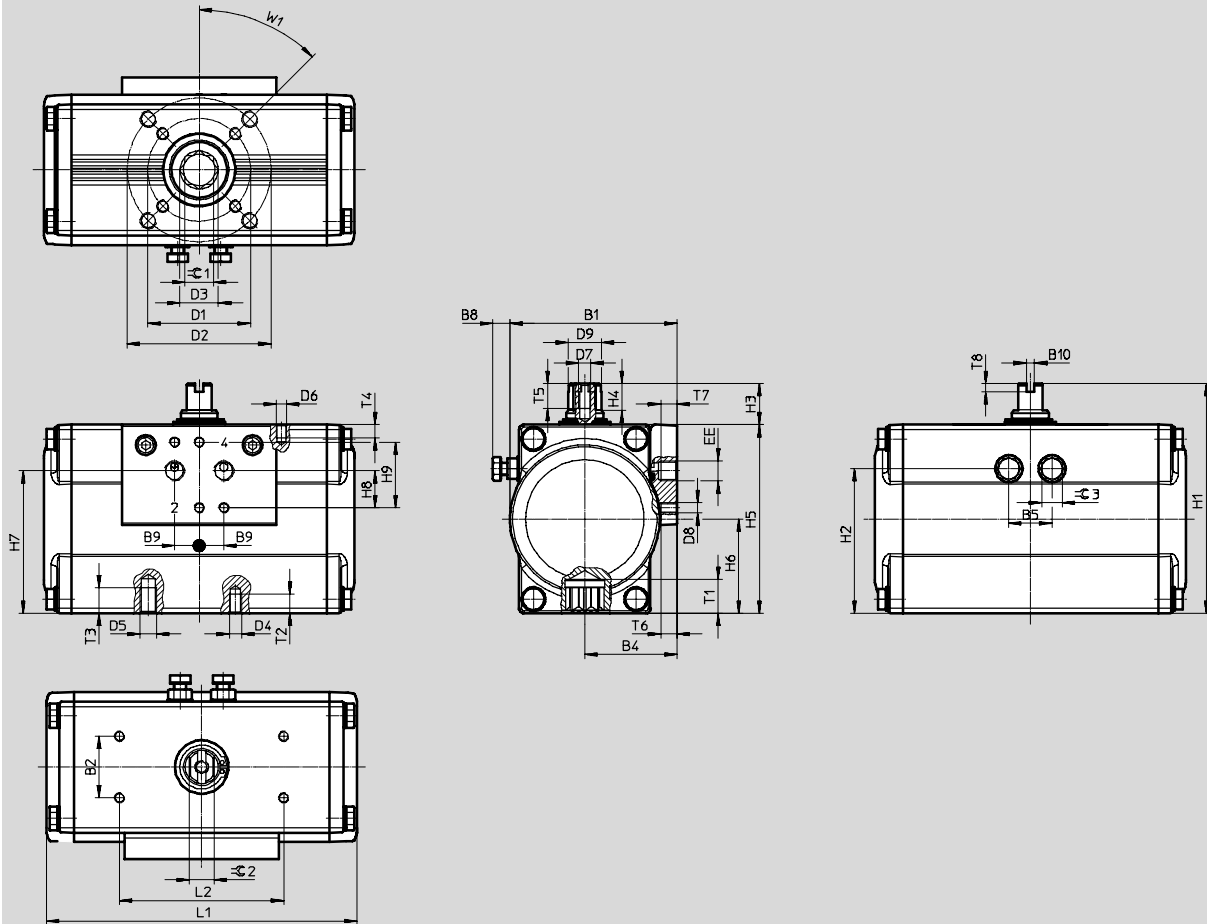
technické údaje

FESTO

Rozměry

velikost 120 ... 480

modely CAD ke stažení → www.festo.com



Kyvné pohony DFPD, dvojčinné

technické údaje

FESTO

typ	B1	B2 ±0,1	B4	B5	B8 max.	B9	B10	D1 ∅ ±0,1	D2 ∅ ±0,1	D3 ∅	D4	D5	D6
DFPD-120	111,5	30	60,5	32	12,3	12	4	50	70	23,3	M6	M8	M5
DFPD-120-180													
DFPD-160	120		63,5	36	13,4			70	102	23,2	M8	M10	
DFPD-240	135,5		71,5	41	18,5					30			
DFPD-240-180										30,3			
DFPD-300	144		74,5	46	17			102	125	30	M10	M12	
DFPD-480	163		83	52	19,3					37,4			
DFPD-480-180													

typ	D7	D8	D9 ∅ ±0,1	EE	H1	H2	H3 -0,5	H4 +0,1	H5	H6	H7 ±0,3	H8 ±0,1	H9
DFPD-120	M6	M5	22,5	G1/4 nebo NPT1/4	143	97,75	20	13	123	61,5±0,2	98,4	16	32
DFPD-120-180													
DFPD-160			25,5		154	106,25	134	67±0,2	109,4				
DFPD-240			31,8		180	120,5	150	75±0,2	120,2				
DFPD-240-180													
DFPD-300			192		131	30	19,5	162	81±0,3	132,1			
DFPD-480			38		214	149,5	184	92±0,4	152,5				
DFPD-480-180													

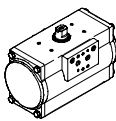
typ	L1	L2 ±0,1	T1 ±0,4	T2	T3	T4	T5	T6	T7	T8 +0,5	≈C 1 H11	≈C 2 h11	≈C 3	W1
DFPD-120	213,7	80	19,3	9	12	8	14	8	12	4	17	15	13	45°
DFPD-120-180	326,8													
DFPD-160	230,9		24,3	12	15						22	19	16	
DFPD-240	257													
DFPD-240-180	395,5													
DFPD-300	334,4		29,5	15	18						27	27	21	
DFPD-480	374,2													
DFPD-480-180	550,3													

Kyvné pohony DFPD, dvojitinné

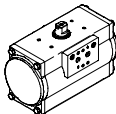
technické údaje

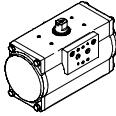
FESTO

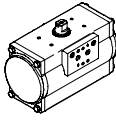
★ doporučené výrobky

Údaje pro objednávky				
typ	velikost	hmotnost výrobku [g]	č. dílu	typ
	10	965	★ 8047613	DFPD-10-RP-90-RD-F03
	20	1275	★ 8047614	DFPD-20-RP-90-RD-F04
	40	1882	★ 8047615	DFPD-40-RP-90-RD-F0507
	80	3308	★ 8047616	DFPD-80-RP-90-RD-F0507
	120	4872	★ 8048123	DFPD-120-RP-90-RD-F0507

☆ doporučené výrobky

Údaje pro objednávky				
typ	velikost	hmotnost výrobku [g]	č. dílu	typ
	160	6082	☆ 8048124	DFPD-160-RP-90-RD-F0710
	240	8594	☆ 8048125	DFPD-240-RP-90-RD-F0710
	300	11224	☆ 8048126	DFPD-300-RP-90-RD-F0710
	480	16025	☆ 8048127	DFPD-480-RP-90-RD-F1012

Údaje pro objednávky				
typ	velikost	hmotnost výrobku [g]	č. dílu	typ
	10	965	8048010	DFPD-10-RP-90-RD-F04
	20	1275	8048011	DFPD-20-RP-90-RD-F05

Údaje pro objednávky				
typ	velikost	hmotnost výrobku [g]	č. dílu	typ
varianta R3-EP, potaženo epoxidem				
	10	965	8047617	DFPD-10-RP-90-RD-F03-R3-EP
			8048012	DFPD-10-RP-90-RD-F04-R3-EP
	20	1275	8047618	DFPD-20-RP-90-RD-F04-R3-EP
			8048013	DFPD-20-RP-90-RD-F05-R3-EP
	40	1882	8047619	DFPD-40-RP-90-RD-F0507-R3-EP
	80	3308	8047620	DFPD-80-RP-90-RD-F0507-R3-EP
	120	4872	8048128	DFPD-120-RP-90-RD-F0507-R3-EP
	160	6082	8048129	DFPD-160-RP-90-RD-F0710-R3-EP
	240	8594	8048130	DFPD-240-RP-90-RD-F0710-R3-EP
300	11224	8048131	DFPD-300-RP-90-RD-F0710-R3-EP	
480	16025	8048132	DFPD-480-RP-90-RD-F1012-R3-EP	

doporučený sortiment Festo

★ připraveno k odeslání ze skladu během 24 h

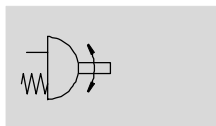
☆ připraveno k odeslání ze skladu nejpozději do 5 dnů


Kyvné pohony DFPD, jednočinné


technické údaje


FESTO

funkce



-  - úhel kyvu
0 ... 90°

-  - velikost
20 ... 480

-  - krouticí moment
7 ... 156 Nm



Obecné technické údaje								
velikost	20	40	80	120	160	240	300	480
princíp	jednočinný							
konstrukce	ozubený hřeben/pastorek							
tlumení	bez tlumení							
montážní poloha	libovolná							
připojení pneumatiky	G1/8				G1/4			
	NPT1/8				NPT1/4			
norma připojení k armatuře	ISO 5211							
připojení ventilu odpovídá normě	VDI/VDE 3845 (NAMUR)							
připojení pro polohovací systém a hlásič polohy odpovídá normě	VDI/VDE 3845 (NAMUR)							
obrazec pro připojení na přírubu	F03	F04	F05	F04	F05F07	F05F07	F07F10	F10F12
úhel kyvu [°]	90							
rozsah nastavení koncové polohy při 0° [°]	-5 ... +5							
rozsah nastavení koncové polohy při 90° [°]	-5 ... +5							
snímání poloh	opticky							
směr zavírání	doprava							

Kyvné pohony DFPD, jednočinné

technické údaje

FESTO

Provozní a okolní podmínky		
varianty	RS30	RS60
provozní tlak [bar]	2 ... 8	
jmenovitý provozní tlak [bar]	3	6
provozní médium	stlačený vzduch dle normy ISO 8573-1:2010 [7:4:4]	
upozornění k provoznímu/ řídícímu médiu	rosný bod 10 °C pod teplotou okolí/média mazaný provoz je možný (od mazání pak již nelze upustit!)	
teplota okolí [°C]	-20 ... +80	
značka CE (viz prohlášení o shodě) → www.festo.com	dle směrnice EU pro stroje dle směrnice EU pro ochranu proti výbuchu (ATEX)	
kategorie ATEX pro plyn	II 2G	
ochrana proti zapálení a výbuchu plynu	c T4 X	
kategorie ATEX pro prach	II 2D	
ochrana proti zapálení a výbuchu prachu	c 105 °C X	
teplota okolí Ex [°C]	-20 ≤ T _a ≤ +80	

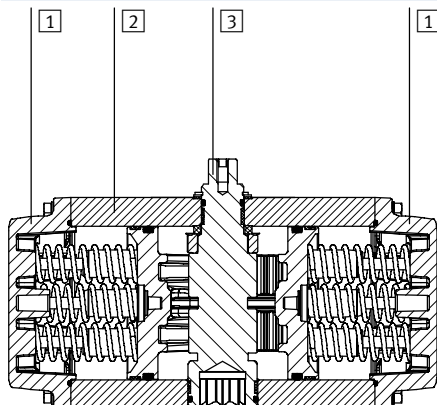
Kyvné pohony DFPD, jednočinné

technické údaje

FESTO

Materiály

funkční řez



kyvné pohony		číslo materiálu
1	víko	hliníkový tlakový odlitek, potažený EN AC-46100-D
2	těleso	tvárný legovaný hliník, eloxovaný EN AW-6063-T6
3	hřídel	poniklovaná ocel 1.0715
	R3	silně legovaná ocel, nerezová 1.4305
-	připojovací desky	tvárný legovaný hliník, eloxovaný EN AW-6063-T6
	pístnice	hliníkový tlakový odlitek EN AC-46100-D
	těsnění	NBR -
	pružina	pružinová ocel -
	ložiska	POM -
	vačka	odlitek z ušlechtilé oceli 1.4308
	šrouby	silně legovaná ocel, nerezová 1.4301
	upozornění k materiálu	odpovídá RoHS -

Spotřeba vzduchu [l/cyklus] při 6 barech

typ	
DFPD-20-RP-90-S	0,60
DFPD-40-RP-90-S	1,80
DFPD-80-RP-90-S	3,60
DFPD-120-RP-90-S	5,40

typ	
DFPD-160-RP-90-S	7,20
DFPD-240-RP-90-S	10,20
DFPD-300-RP-90-S	13,20
DFPD-480-RP-90-S	21,00

Kyvné pohony DFPD, jednočinné

technické údaje

FESTO

Teoretický krouticí moment [Nm] v závislosti na provozním tlaku [bar] a úhlu kyvu [°]													
konfigurace pružin	jmenovitý úhel kyvu [°]	moment pružin [Nm]	provozní tlak [bar]										
			2	2,5	3	3,5	4	4,5	5	5,5	6	7	8
velikost DFPD-20													
20	0	2,4	4,9	6,7	8,6	10,4	12,2	14,0	15,9	17,7	19,5	23,2	26,8
	90	4,8	2,5	4,4	6,2	8,0	9,9	11,7	13,5	15,3	17,2	20,8	24,5
25	0	3,0	4,3	6,1	8,0	9,8	11,6	13,4	15,3	17,1	18,9	22,6	26,2
	90	6,0	1,4	3,2	5,0	6,8	8,7	10,5	12,3	14,2	16,0	19,6	23,3
30	0	3,6		5,5	7,4	9,2	11,0	12,8	14,7	16,5	18,3	22,0	25,6
	90	7,1		2,0	3,8	5,7	7,5	9,3	11,1	13,0	14,8	18,4	22,1
35	0	4,2			6,8	8,6	10,4	12,2	14,1	15,9	17,7	21,4	25,0
	90	8,3			2,6	4,5	6,3	8,1	9,9	11,8	13,6	17,3	20,9
40	0	4,8				8,0	9,8	11,6	13,5	15,3	17,1	20,8	24,4
	90	9,5				3,3	5,1	6,9	8,8	10,6	12,4	16,1	19,7
45	0	5,4					9,2	11,0	12,9	14,7	16,5	20,2	23,8
	90	10,7					3,9	5,7	7,6	9,4	11,2	14,9	18,5
50	0	6,0						10,4	12,3	14,1	15,9	19,6	23,2
	90	11,9						4,5	6,4	8,2	10,0	13,7	17,3
55	0	6,6							11,7	13,5	15,3	19,0	22,6
	90	13,1							5,2	7,0	8,8	12,5	16,1
60	0	7,2								12,9	14,7	18,4	22,0
	90	14,3								5,8	7,6	11,3	15,0
velikost DFPD-40													
20	0	4,6	9,3	12,8	16,3	19,8	23,3	26,7	30,2	33,7	37,2	44,1	51,1
	90	9,1	4,8	8,3	11,8	15,3	18,8	22,3	25,7	29,2	32,7	39,7	46,6
25	0	5,8	8,2	11,7	15,1	18,6	22,1	25,6	29,1	32,6	36,0	43,0	50,0
	90	11,4	2,6	6,1	9,5	13,0	16,5	20,0	23,5	27,0	30,4	37,4	44,4
30	0	6,9		10,5	14,0	17,5	21,0	24,4	27,9	31,4	34,9	41,8	48,8
	90	13,6		3,8	7,3	10,8	14,2	17,7	21,2	24,7	28,2	35,1	42,1
35	0	8,1			12,8	16,3	19,8	23,3	26,8	30,3	33,7	40,7	47,7
	90	15,9			5,0	8,5	12,0	15,4	18,9	22,4	25,9	32,9	39,8
40	0	9,2				15,2	18,7	22,1	25,6	29,1	32,6	39,5	46,5
	90	18,2				6,2	9,7	13,2	16,7	20,1	23,6	30,6	37,5
45	0	10,4					17,5	21,0	24,5	28,0	31,4	38,4	45,4
	90	20,4					7,4	10,9	14,4	17,9	21,4	28,3	35,3
50	0	11,5						19,8	23,3	26,8	30,3	37,2	44,2
	90	22,7						8,6	12,1	15,6	19,1	26,0	33,0
55	0	12,7							22,2	25,7	29,1	36,1	43,1
	90	25,0							9,8	13,3	16,8	23,8	30,7
60	0	13,8								24,5	28,0	34,9	41,9
	90	27,2								11,1	14,5	21,5	28,5

-  - upozornění

Provozní krouticí moment pohonu nesmí být vyšší než maximální přípustný krouticí moment uvedený v normě ISO 5211, vztažený na velikost upevňovací příruby a spojku.

Kyvné pohony DFPD, jednočinné

technické údaje

FESTO

Teoretický krouticí moment [Nm] v závislosti na provozním tlaku [bar] a úhlu kyvu [°]													
konfigurace pružin	jmenovitý úhel kyvu [°]	moment pružin [Nm]	provozní tlak [bar]										
			2	2,5	3	3,5	4	4,5	5	5,5	6	7	8
velikost DFPD-80													
20	0	9,9	20,1	27,6	35,1	42,6	50,0	57,5	65,0	72,5	80,0	95,0	110,0
	90	19,5	10,5	18,0	25,5	33,0	40,4	47,9	55,4	62,9	70,4	85,4	100,4
25	0	12,4	17,6	25,1	32,6	40,1	47,6	55,1	62,6	70,1	77,5	92,5	107,5
	90	24,4	5,6	13,1	20,6	28,1	35,6	43,1	50,6	58,1	65,5	80,5	95,5
30	0	14,8		22,6	30,1	37,6	45,1	52,6	60,1	67,6	75,1	90,1	105,0
	90	29,2		8,2	15,7	23,2	30,7	38,2	45,7	53,2	60,7	75,5	90,6
35	0	17,3			27,7	35,1	42,6	50,1	57,6	65,1	72,6	87,6	102,6
	90	34,1			10,9	18,3	25,8	33,3	40,8	48,3	55,8	70,8	85,8
40	0	19,8				32,7	40,2	47,7	55,1	62,6	70,1	85,1	100,1
	90	39,0				13,5	21,0	28,5	35,9	43,4	50,9	65,9	80,9
45	0	22,2					37,7	45,2	52,7	60,2	67,7	82,6	97,6
	90	43,8					16,1	23,6	31,1	38,6	46,1	61,0	76,0
50	0	24,7						42,7	50,2	57,7	65,2	80,2	95,2
	90	48,7						18,7	26,2	33,7	41,2	56,2	71,2
55	0	27,2							47,7	55,2	62,7	77,7	92,7
	90	53,6							21,3	28,8	36,3	51,3	66,3
60	0	29,6								52,8	60,3	75,2	90,2
	90	58,4								24,0	31,5	46,4	61,4
velikost DFPD-120													
20	0	14,0	28,7	39,3	50,0	60,7	71,3	82,0	92,7	103,4	114,0	135,4	156,7
	90	27,8	14,9	25,6	36,3	46,9	57,6	68,3	79,0	89,6	100,3	121,7	143,0
25	0	17,6	25,1	35,8	46,5	57,2	67,8	78,5	89,2	99,9	110,5	131,9	153,2
	90	34,7	8,0	18,7	29,3	40,0	50,7	61,4	72,0	82,7	93,4	114,7	136,1
30	0	21,1		32,3	43,0	53,6	64,3	75,0	85,7	96,3	107,0	128,4	149,7
	90	41,6		11,7	22,4	33,1	43,7	54,4	65,1	75,8	86,4	107,8	129,1
35	0	24,6			39,5	50,1	60,8	71,5	82,2	92,8	103,5	124,8	146,2
	90	48,6			15,5	26,1	36,8	47,5	58,1	68,8	79,5	100,8	122,2
40	0	28,1				46,6	57,3	68,0	78,6	89,3	100,0	121,3	142,7
	90	55,5				19,2	29,9	40,5	51,2	61,9	72,6	93,9	115,2
45	0	31,6					53,8	64,5	75,1	85,8	96,5	117,8	139,2
	90	62,5					22,9	33,6	44,3	54,9	65,6	87,0	108,3
50	0	35,1						61,0	71,6	82,3	93,0	114,3	135,7
	90	69,4						26,7	37,3	48,0	58,7	80,0	101,4
55	0	38,6							68,1	78,8	89,5	110,8	132,2
	90	76,3							30,4	41,1	51,7	73,1	94,4
60	0	42,1								75,3	86,0	107,3	128,6
	90	83,3								34,1	44,8	66,1	87,5

 upozornění

Provozní krouticí moment pohonu nesmí být vyšší než maximální přípustný krouticí moment uvedený v normě ISO 5211, vztážený na velikost upevňovací příruby a spojku.

Kyvné pohony DFPD, jednočinné

technické údaje

FESTO

Teoretický krouticí moment [Nm] v závislosti na provozním tlaku [bar] a úhlu kyvu [°]													
konfigurace pružin	jmenovitý úhel kyvu [°]	moment pružin [Nm]	provozní tlak [bar]										
			2	2,5	3	3,5	4	4,5	5	5,5	6	7	8
velikost DFPD-160													
20	0	19,2	39,3	53,9	68,6	83,2	97,9	112,5	127,1	141,8	156,4	185,7	214,9
	90	38,1	20,5	35,1	49,7	64,4	79,0	93,6	108,3	122,9	137,6	166,8	196,1
25	0	24,1	34,5	49,1	63,8	78,4	93,0	107,7	122,3	137,0	151,6	180,9	210,1
	90	47,6	37,6	25,6	40,2	54,9	69,5	84,1	98,8	113,4	128,0	157,3	186,6
30	0	28,9		44,3	59,0	73,6	88,2	102,9	117,5	132,1	146,8	176,0	205,3
	90	57,1		16,1	30,7	45,3	60,0	74,6	89,2	103,9	118,5	147,8	177,1
35	0	33,7			54,1	68,8	83,4	98,1	112,7	127,3	142,0	171,2	200,5
	90	66,6			21,2	35,8	50,4	65,1	79,7	94,4	109,0	138,3	167,5
40	0	38,5				64,0	78,6	93,2	107,9	122,5	137,2	166,4	195,7
	90	76,2				26,3	40,9	55,6	70,2	84,8	99,5	128,7	158,0
45	0	43,3					73,8	88,4	103,1	117,7	132,3	161,6	190,9
	90	85,7					31,4	46,0	60,7	75,3	90,0	119,2	148,5
50	0	48,1						83,6	98,3	112,9	127,5	156,8	186,1
	90	95,2						36,5	51,2	65,8	80,4	109,7	139,0
55	0	52,9							93,5	108,1	122,7	152,0	181,3
	90	104,7							41,6	56,3	70,9	100,2	129,5
60	0	57,7								103,3	117,9	147,2	176,5
	90	114,2								46,8	61,4	90,7	119,9
velikost DFPD-240													
20	0	28,0	57,2	78,5	99,8	121,1	142,4	163,7	185,0	206,3	227,6	270,2	312,8
	90	55,4	29,8	51,1	72,4	93,7	115,0	136,3	157,6	178,9	200,2	242,8	285,4
25	0	35,0	50,2	71,5	92,8	114,1	135,4	156,7	178,0	199,3	220,6	263,2	305,8
	90	69,2	16,0	37,3	58,6	79,9	101,2	122,5	143,8	165,1	186,4	229,0	271,6
30	0	42,0		64,5	85,8	107,1	128,4	149,7	171,0	192,3	213,6	256,2	298,8
	90	83,0		23,5	44,8	66,1	87,4	108,7	130,0	151,3	172,6	215,2	257,8
35	0	49,0			78,8	100,1	121,4	142,7	164,0	185,3	206,6	249,2	291,8
	90	96,9			30,9	52,2	73,5	94,8	116,1	137,5	158,7	201,3	243,9
40	0	56,0				93,1	114,4	135,7	157,0	178,3	199,6	242,2	284,8
	90	110,7				38,4	59,7	81,0	102,3	123,6	144,9	187,5	230,1
45	0	63,0					107,4	128,7	150,0	171,3	192,6	235,2	277,8
	90	124,6					45,8	67,1	88,4	109,7	131,0	173,6	216,2
50	0	70,0						121,7	143,0	164,3	185,6	228,2	270,8
	90	138,4						53,3	74,6	95,9	117,2	159,8	202,4
55	0	77,0							136,0	157,3	178,6	221,2	263,8
	90	152,2							60,8	82,1	103,4	146,0	188,6
60	0	84,0								150,3	171,6	214,2	256,8
	90	166,1								68,2	89,5	132,1	174,7

-  - upozornění

Provozní krouticí moment pohonu nesmí být vyšší než maximální přípustný krouticí moment uvedený v normě ISO 5211, vztažený na velikost upevňovací příruby a spojku.

Kyvné pohony DFPD, jednočinné

technické údaje

FESTO

Teoretický krouticí moment [Nm] v závislosti na provozním tlaku [bar] a úhlu kyvu [°]													
konfigurace pružin	jmenovitý úhel kyvu [°]	moment pružin [Nm]	provozní tlak [bar]										
			2	2,5	3	3,5	4	4,5	5	5,5	6	7	8
velikost DFPD-300													
20	0	36,1	73,7	101,1	128,6	156,0	183,4	210,9	238,3	265,8	293,2	348,1	403,0
	90	71,4	38,4	65,9	93,3	120,8	148,2	175,6	203,1	230,5	258,0	312,9	367,8
25	0	45,2	64,6	92,1	119,5	147,0	174,4	201,9	229,3	256,8	284,2	339,1	394,0
	90	89,2	20,6	48,0	75,5	102,9	130,4	157,8	185,3	212,7	240,1	295,0	349,9
30	0	54,2		83,0	110,5	137,9	165,4	192,8	220,3	247,7	275,2	330,1	384,9
	90	107,0		30,2	57,6	85,1	112,5	140,0	167,4	194,9	222,3	277,2	332,1
35	0	63,2			101,5	128,9	156,4	183,8	211,2	238,7	266,1	321,0	375,9
	90	124,9			39,8	67,2	94,7	122,1	149,6	177,0	204,5	259,4	314,2
40	0	72,2				119,9	147,3	174,8	202,2	229,7	257,1	312,0	366,9
	90	142,7				49,4	76,8	104,3	131,7	159,2	186,6	241,5	296,4
45	0	81,3					138,3	165,7	193,2	220,6	248,1	303,0	357,9
	90	160,6					59,0	86,4	113,9	141,3	168,8	223,7	278,6
50	0	90,3						156,7	184,2	211,6	239,0	293,9	348,8
	90	178,4						68,6	96,1	123,5	150,9	205,8	260,7
55	0	99,3							175,1	202,6	230,0	284,9	339,8
	90	196,2							78,2	105,7	133,1	188,0	242,9
60	0	108,4								193,5	221,0	275,9	330,8
	90	214,1								87,8	115,3	170,2	225,0
velikost DFPD-480													
20	0	56,7	115,7	158,8	201,9	245,0	288,0	331,1	374,2	417,3	460,4	546,6	632,8
	90	112,0	60,3	103,4	146,5	189,6	232,7	275,8	318,9	362,0	405,1	491,2	577,4
25	0	70,9	101,5	144,6	187,7	230,8	273,9	317,0	360,1	403,2	446,2	532,4	618,6
	90	140,1	32,3	75,4	118,5	161,6	204,7	247,8	290,9	334,0	377,0	463,2	549,4
30	0	85,0		130,4	173,5	216,6	259,7	302,8	345,9	389,0	432,1	518,3	604,4
	90	168,1		47,4	90,5	133,6	176,7	219,8	262,8	305,9	349,0	435,2	521,4
35	0	99,2			159,4	202,4	245,5	288,6	331,7	374,8	417,9	504,1	590,3
	90	196,1			62,5	105,6	148,7	191,7	234,8	277,9	321,0	407,2	493,4
40	0	113,4				188,3	231,4	274,5	317,5	360,6	403,7	489,9	576,1
	90	224,1				77,6	120,6	163,7	206,8	249,9	293,0	379,2	465,4
45	0	127,5					217,2	260,3	303,4	346,5	389,6	475,7	561,9
	90	252,1					92,6	135,7	178,8	221,9	265,0	351,2	437,4
50	0	141,7						246,1	289,2	332,3	375,4	461,6	547,8
	90	280,1						107,1	150,8	193,9	237,0	323,2	409,4
55	0	155,9							275,0	318,1	361,2	447,4	533,6
	90	308,1							122,8	165,9	209,0	295,2	381,3
60	0	170,0								304,0	347,1	433,2	519,4
	90	336,1								137,9	181,0	267,2	353,3

 upozornění

Provozní krouticí moment pohonu nesmí být vyšší než maximální přípustný krouticí moment uvedený v normě ISO 5211, vztážený na velikost upevňovací příruby a spojku.

Kyvné pohony DFPD, jednočinné

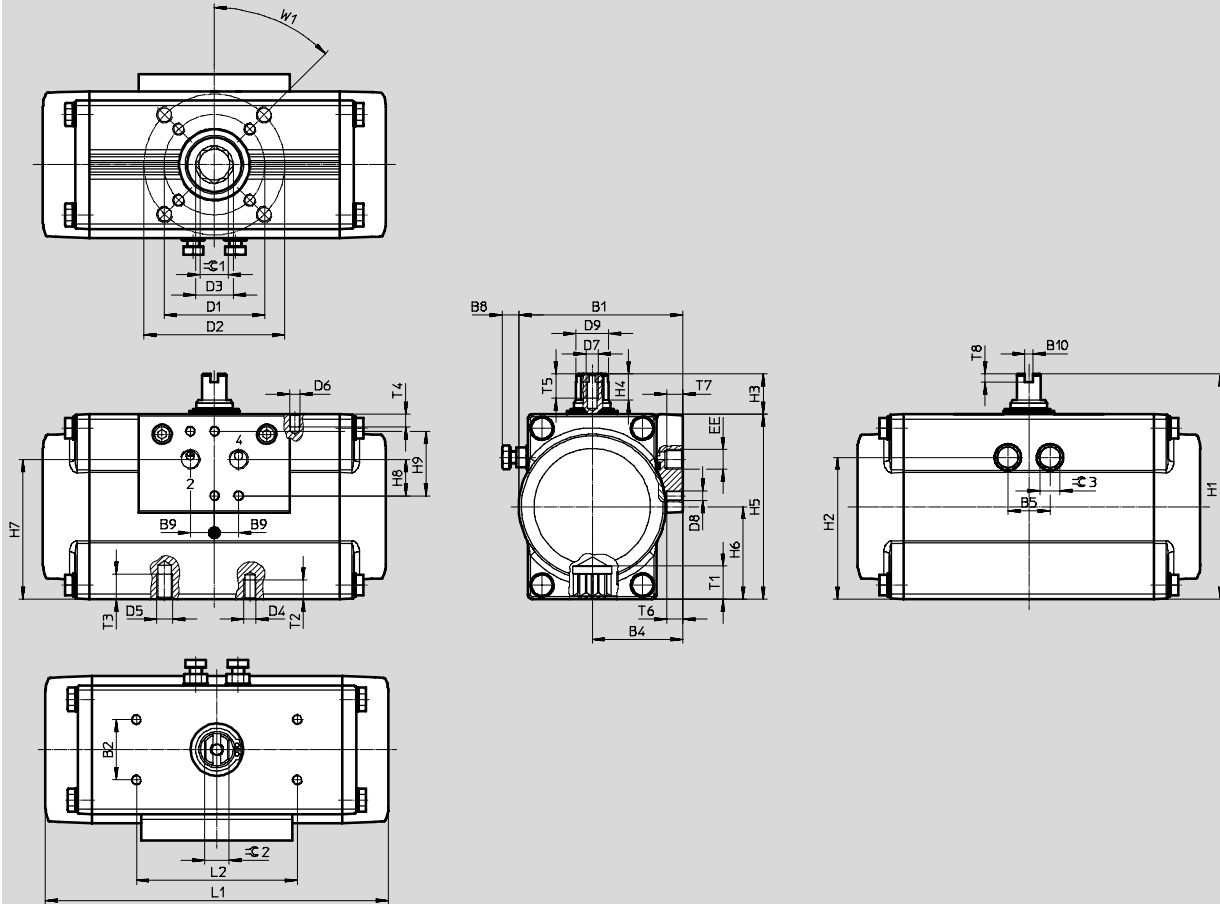
technické údaje

FESTO

Rozměry

velikost 20 ... 80

modely CAD ke stažení → www.festo.com



Kyvné pohony DFPD, jednočinné

technické údaje

FESTO

typ	B1	B2	B4	B5	B8	B9	B10	D1 ∅	D2 ∅	D3 ∅	D4	D5	D6
[mm]		±0,1			max.		+0,1	±0,1	±0,1				
DFPD-20-F03	68,5	30	38,5	19	9,2	12	4	36	-	12	M5	-	M5
DFPD-20-F04								42		14,6			
DFPD-20-F05								50					
DFPD-40-F04	81,5	30	45	21	8,2	12	4	42	70	14,6	M6	M8	M5
DFPD-40-F0507								50		18,7			
DFPD-40-180-F0507								50		18,7			
DFPD-80-F0507								99		23,3			

typ	D7	D8	D9 ∅	EE	H1	H2	H3	H4	H5	H6	H7	H8	H9
[mm]			±0,1				-0,5	+0,1		±0,2	±0,3	±0,1	
DFPD-20-F03	M6	M5	12,7	G1/8 nebo NPT1/8	100	59,8	20	10	80	40	57,5	16	32
DFPD-20-F04			16,2		112	70,5		13	92	46	67,5		
DFPD-20-F05			20,2		130	86		110	55	86,5			
DFPD-40-F04	M6	M5	16,2	G1/8 nebo NPT1/8	112	70,5	20	13	92	46	67,5	16	32
DFPD-40-F0507			20,2		130	86		110	55	86,5			
DFPD-40-180-F0507			20,2		130	86		110	55	86,5			
DFPD-80-F0507			20,2		130	86		110	55	86,5			

typ	L1	L2	T1	T2	T3	T4	T5	T6	T7	T8	W1	≈C 1	≈C 2	≈C 3	
[mm]		±0,1	±0,4							+0,5		H11	h11		
DFPD-20-F03	145,7	80	min 10	8	-	8	12	8	8	4	45°	9	9	10	
DFPD-20-F04			13,2	9								11			
DFPD-20-F05			13,2	9								11			
DFPD-40-F04	170,4	80	min 12	8	12	8	12	8	8	4	45°	14	12	10	
DFPD-40-F0507			16,5	9								12			14
DFPD-40-180-F0507			-	9								12			14
DFPD-80-F0507			223,1	19,3								12			17

Kyvné pohony DFPD, jednočinné

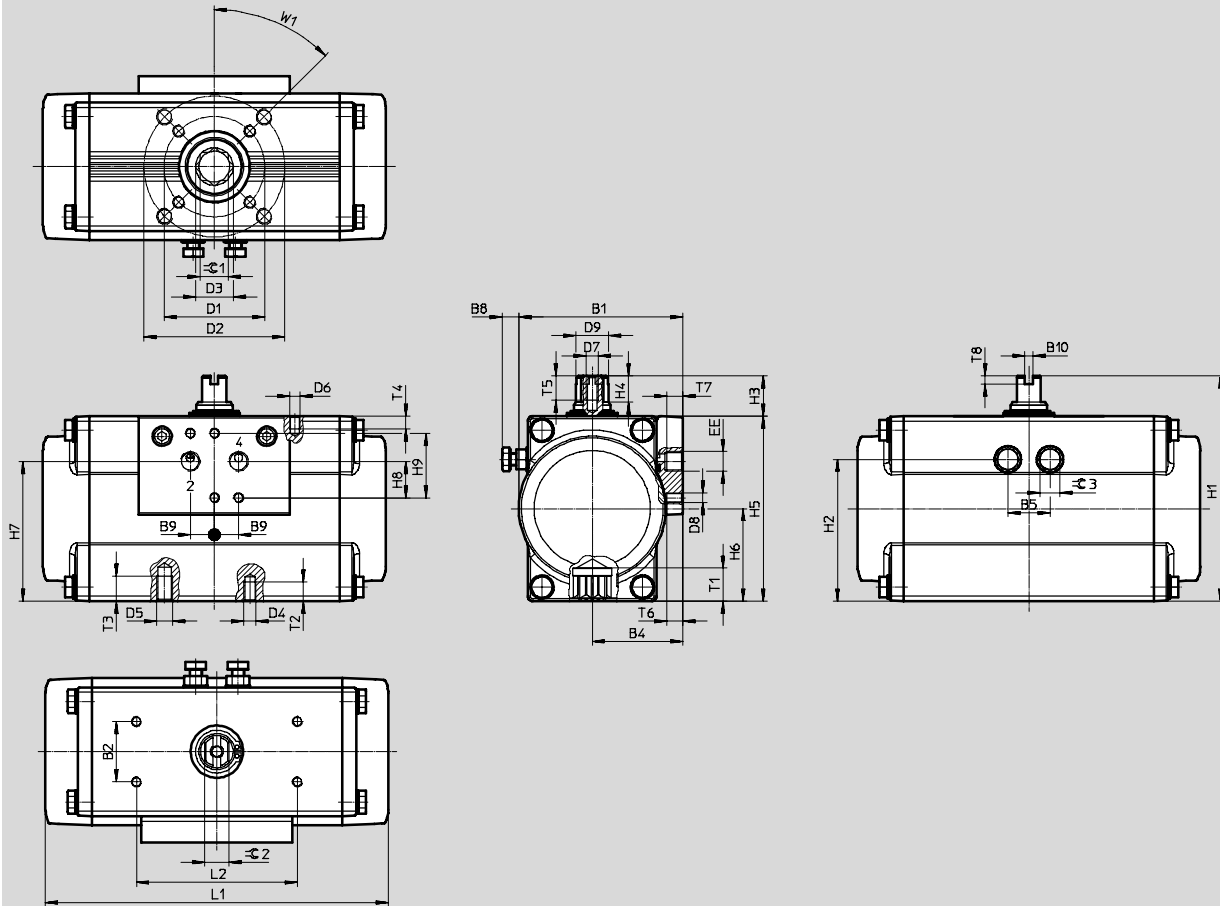
technické údaje

FESTO

Rozměry

velikost 120 ... 480

modely CAD ke stažení → www.festo.com



Kyvné pohony DFPD, jednočinné

technické údaje

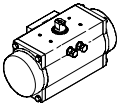
FESTO

typ	B1	B2	B4	B5	B8	B9	B10	D1 ∅	D2 ∅	D3 ∅	D4	D5	D6		
[mm]		±0,1			max.			±0,1	±0,1						
DFPD-120-F0507	111,5	30	60,5	32	12,3	12	4	50	70	23,2	M6	M8	M5		
DFPD-120-180-F0507															
DFPD-160-F0710	120		63,5	36	13,4							30			
DFPD-240-F0710	135,5		71,5	41	18,5					70	102	30,3		M8	M10
DFPD-240-180-F0710															
DFPD-300-F0710	144		74,5	46	17							30			
DFPD-480-F1012	163		83	52	19,3					102	125	37,4		M10	M12
DFPD-480-180-F1012															

typ	D7	D8	D9 ∅	EE	H1	H2	H3	H4	H5	H6	H7	H8	H9	
[mm]			±0,1				0,5	+0,1			±0,3	±0,1		
DFPD-120-F0507	M6	M5	22,5	G1/4 nebo NPT1/4	143	97,75	20	13	123	61,5	98,4	16	32	
DFPD-120-180-F0507														
DFPD-160-F0710					25,5	154	106,25			134	67			109,4
DFPD-240-F0710					31,8	180	120,5	30	19,5	150	75			120,2
DFPD-240-180-F0710														
DFPD-300-F0710						192	131			162	81			132,1
DFPD-480-F1012					38	214	149,5			184	92			152,5
DFPD-480-180-F1012														

typ	L1	L2	T1	T2	T3	T4	T5	T6	T7	T8	W1	∠ 1	∠ 2	∠ 3									
[mm]		±0,1	±0,4									H11	h11										
DFPD-120-F0507	252,3	80	19,3	9	12	8	14	8	12	4	45°	22	17	15	13								
DFPD-120-180-F0507	-																				19	16	
DFPD-160-F0710	270,9		24,3	12	15																22	22	18
DFPD-240-F0710	301,4																						
DFPD-240-180-F0710	-		29,5	15	18																		
DFPD-300-F0710	334,4																						
DFPD-480-F1012	374,2																						
DFPD-480-180-F1012	-																						

★ doporučené výrobky

Údaje pro objednávky				
typ	velikost	hmotnost výrobku [g]	č. dílu	typ
	20	1419	★ 8047622	DFPD-20-RP-90-RS60-F04
	40	2180	★ 8047624	DFPD-40-RP-90-RS60-F0507
	80	3960	★ 8047626	DFPD-80-RP-90-RS60-F0507
	120	5736	★ 8048134	DFPD-120-RP-90-RS60-F0507
	160	7179	★ 8048136	DFPD-160-RP-90-RS60-F0710
	240	10036	★ 8048138	DFPD-240-RP-90-RS60-F0710
	300	12880	★ 8048140	DFPD-300-RP-90-RS60-F0710
	480	18485	★ 8048142	DFPD-480-RP-90-RS60-F1012

doporučený sortiment Festo

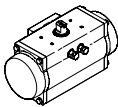
★ připraveno k odeslání ze skladu během 24 h

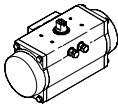
★ připraveno k odeslání ze skladu nejpozději do 5 dnů

Kyvné pohony DFPD, jednočinné

technické údaje

FESTO

Údaje pro objednávky				
typ	velikost	hmotnost výrobku [g]	č. dílu	typ
	20	1371	8047644	DFPD-20-RP-90-RS30-F03
		1419	8047645	DFPD-20-RP-90-RS60-F03
		1371	8047621	DFPD-20-RP-90-RS30-F04
		1371	8048014	DFPD-20-RP-90-RS30-F05
		1419	8048015	DFPD-20-RP-90-RS60-F05
	40	2087	8047635	DFPD-40-RP-90-RS30-F04
		2180	8047636	DFPD-40-RP-90-RS60-F04
		2087	8047623	DFPD-40-RP-90-RS30-F0507
	80	3746	8047625	DFPD-80-RP-90-RS30-F0507
	120	5422	8048133	DFPD-120-RP-90-RS30-F0507
	160	6767	8048135	DFPD-160-RP-90-RS30-F0710
	240	9442	8048137	DFPD-240-RP-90-RS30-F0710
	300	12052	8048139	DFPD-300-RP-90-RS30-F0710
	480	17261	8048141	DFPD-480-RP-90-RS30-F1012

Údaje pro objednávky				
typ	velikost	hmotnost výrobku [g]	č. dílu	typ
varianta EP, potaženo epoxidem				
	20	1371	8047646	DFPD-20-RP-90-RS30-F03-R3-EP
		1419	8047647	DFPD-20-RP-90-RS60-F03-R3-EP
		1371	8047627	DFPD-20-RP-90-RS30-F04-R3-EP
		1419	8047628	DFPD-20-RP-90-RS60-F04-R3-EP
		1371	8048016	DFPD-20-RP-90-RS30-F05-R3-EP
		1419	8048017	DFPD-20-RP-90-RS60-F05-R3-EP
	40	2087	8047642	DFPD-40-RP-90-RS30-F04-R3-EP
		2180	8047643	DFPD-40-RP-90-RS60-F04-R3-EP
		2087	8047629	DFPD-40-RP-90-RS30-F0507-R3-EP
		2180	8047630	DFPD-40-RP-90-RS60-F0507-R3-EP
	80	3746	8047631	DFPD-80-RP-90-RS30-F0507-R3-EP
		3960	8047632	DFPD-80-RP-90-RS60-F0507-R3-EP
	120	5422	8048143	DFPD-120-RP-90-RS30-F0507-R3-EP
		5736	8048144	DFPD-120-RP-90-RS60-F0507-R3-EP
	160	6767	8048145	DFPD-160-RP-90-RS30-F0710-R3-EP
		7179	8048146	DFPD-160-RP-90-RS60-F0710-R3-EP
	240	9442	8048147	DFPD-240-RP-90-RS30-F0710-R3-EP
		10036	8048148	DFPD-240-RP-90-RS60-F0710-R3-EP
	300	12052	8048149	DFPD-300-RP-90-RS30-F0710-R3-EP
		12880	8048150	DFPD-300-RP-90-RS60-F0710-R3-EP
	480	17261	8048151	DFPD-480-RP-90-RS30-F1012-R3-EP
		18485	8048152	DFPD-480-RP-90-RS60-F1012-R3-EP

Kyvné pohony DFPD

FESTO

údaje pro objednávky – stavebnice výrobků, velikost 10 ... 80

Tabulka pro objednávky			10	20	40	80	podmínky	kód	zadání
M	č. stavebnice		8042184	8042185	8042186	8042187			
	funkce		kyvný pohon, vychází z ISO 5211					DFPD	DFPD
O	systém jednotek	metrický							
		imperiální						-N	
	provedení	standardní							
M	kroučící moment	10 Nm		-	-	-		-10	
		20 Nm	-	-	-	-		-20	
		40 Nm	-	-	-	-		-40	
		80 Nm	-	-	-	-		-80	
M	konstrukce	ozubený hřeben/pastorek						-RP	-RP
O	druh kulisy	bez							
M	úhel kyvu	90°						-90	
		180°	-	-	-	-		-180	
	směr kyvu	doleva						-L	
		doprava						-R	
	funkce	dvojčinné chapadlo						D	
		jednočinný pohon	-				1	★ S	
O	konfigurace pružin	bez							
		ovládací tlak					5	20	
		2,5 baru					5	25	
		3 baru					5	30	
		3,5 baru					5	35	
		4 baru					5	40	
		4,5 baru					5	45	
		5 barů					5	50	
		5,5 baru					5	55	
		6 barů					5	★ 60	
M	obrazec na přírubě 1	připojovací obrazec			-	-		-F03	
								-F04	
			-					-F05	
O	obrazec na přírubě 2	bez							
		připojovací obrazec	07	-	-		6	07	
	pomocné ruční ovládání	bez							
	rozsah teploty	standardní							
		0 ... +150 °C	-	-				-T4	
		-50 ... +60 °C	-	-				-T6	
	materiál hřídele	standardní							
		vyšoká odolnost					8	-R3	
	povrchová úprava tělesa	bez							
		potaženo epoxidem					4	-EP	

1 S ne v kombinaci s úhlem kyvu
4 EP pouze v kombinaci s materiálem hřídele -R3

5 20, 25, 30, 35, 40, 45, 50, 55, 60 ne v kombinaci s dvojčinnou funkcí, se 2 válci (DD),
 povinný údaj v kombinaci s jednočinnou funkcí (S)

6 07 povinný údaj v kombinaci s (kroučícím momentem) 40 Nm, 80 Nm, 120 Nm
8 R3 povinný údaj v kombinaci s epoxydovou úpravou (ošetření povrchu tělesa) -EP

M minimální údaje
O volitelné

objednací kód

DFPD - - - - - - - - - - - -

doporučený sortiment Festo

★ připraveno k odeslání ze skladu během 24 h

★ připraveno k odeslání ze skladu nejpozději do 5 dnů

Kyvné pohony DFPD

údaje pro objednávky – stavebnice výrobků, velikost 120 ... 480

FESTO

Tabulka pro objednávky			120	160	240	300	480	podmínky	kód	zadání
M	č. stavebnice		8042188	8042189	8042190	8042191	8042192			
	funkce		kyvný pohon, vychází z ISO 5211						DFPD	DFPD
O	systém jednotek	metrický								
		imperiální							-N	
	provedení	standardní								
M	krouticí moment	120 Nm		-	-	-	-		-120	
		160 Nm	-		-	-	-		★-160	
		240 Nm	-	-		-	-		★-240	
		300 Nm	-	-	-		-		★-300	
		480 Nm	-	-	-	-			★-480	
M	konstrukce	ozubený hřeben/pastorek							-RP	-RP
O	druh kulisy	bez								
M	úhel kyvu	90°							-90	
		180°		-		-			-180	
	směr kyvu	doleva							-L	
		doprava							-R	
	funkce	dvojčinné chapadlo							D	
		jednočinný pohon						1	★S	
O	konfigurace pružin	bez								
		ovládací tlak	2 bary					5	20	
			2,5 baru					5	25	
			3 bary					5	30	
			3,5 baru					5	35	
			4 bary					5	40	
			4,5 baru					5	45	
			5 barů					5	50	
			5,5 baru					5	55	
			6 barů					5	★60	

1 S ne v kombinaci s úhlem kyvu

5 20, 25, 30, 35, 40, 45, 50, 55, 60 ne v kombinaci s dvojčinnou funkcí, se 2 válci (DD), povinný údaj v kombinaci s jednočinnou funkcí (S)

M minimální údaje

O volitelné

kód pro objednávky

DFPD - - - - - - - -

doporučený sortiment Festo

★ připraveno k odeslání ze skladu během 24 h

★ připraveno k odeslání ze skladu nejpozději do 5 dnů

