

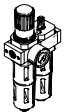
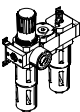
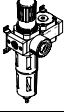

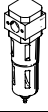
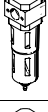

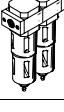
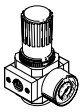
Redukční ventily LR/LRS/LRB/LRBS, řada D

FESTO



Redukční ventily LR/LRS/LRB/LRBS, řada D, kov

přehled dodávek – jednotky pro úpravu stlačeného vzduchu, řada D, kov

typ	velikost	připojení pneumatiky										regulační rozsah			jemnost filtru					
		M5	M7	G $\frac{1}{8}$	G $\frac{1}{4}$	G $\frac{3}{8}$	G $\frac{1}{2}$	G $\frac{3}{4}$	G1	QS4	QS6	[bar]	[bar]	[bar]	[μm]	[μm]	[μm]	[μm]		
												0,5 ...	0,5 ...	2,5 ...						
												7	12	12	0,01	1	5	40		
jednotky pro úpravu stlačeného vzduchu																				
FRC/FRCS		Micro	■	■	■	-	-	-	-	-	■	■	■	-	-	-	-	■	-	
		Mini	-	-	■	■	■	-	-	-	-	-	■	■	-	-	-	-	■	■
		Midi	-	-	-	■	■	■	■	-	-	-	■	■	-	-	-	-	■	■
		Maxi	-	-	-	-	-	■	■	■	-	-	■	■	-	-	-	-	■	■
kombinace jednotek pro úpravu stlačeného vzduchu																				
FRC-K		Micro	-	-	-	-	-	-	-	-	-	-	-	-	-	-	-	-	-	
		Mini	-	-	■	■	-	-	-	-	-	-	■	■	-	-	-	-	-	■
		Midi	-	-	-	■	■	■	-	-	-	-	■	■	-	-	-	-	-	■
		Maxi	-	-	-	-	-	■	■	-	-	-	■	■	-	-	-	-	-	■
LFR-K LFRS-K		Micro	-	-	-	-	-	-	-	-	-	-	-	-	-	-	-	-	-	
		Mini	-	-	■	■	-	-	-	-	-	-	■	■	-	-	-	-	-	■
		Midi	-	-	-	■	■	■	-	-	-	-	■	■	-	-	-	-	-	■
		Maxi	-	-	-	-	-	■	■	-	-	-	■	■	-	-	-	-	-	■
jednotlivá zařízení																				
redukční ventily s filtrem LFR/LFRS		Micro	■	■	■	-	-	-	-	-	■	■	■	-	-	-	-	■	-	
		Mini	-	-	■	■	■	-	-	-	-	■	■	-	-	-	-	■	■	
		Midi	-	-	-	■	■	■	■	-	-	■	■	-	-	-	-	■	■	
		Maxi	-	-	-	-	-	■	■	■	-	■	■	-	-	-	-	■	■	
filtry LF		Micro	■	■	■	-	-	-	-	-	■	■	-	-	-	-	-	■	-	
		Mini	-	-	■	■	■	-	-	-	-	-	-	-	-	-	-	■	■	
		Midi	-	-	-	■	■	■	■	-	-	-	-	-	-	-	-	■	■	
		Maxi	-	-	-	-	-	■	■	■	-	-	-	-	-	-	-	■	■	
jemné a velmi jemné filtry LFMA/LFMB		Micro	-	-	-	-	-	-	-	-	-	-	-	-	-	-	-	-	-	
		Mini	-	-	■	■	■	-	-	-	-	-	-	-	-	■	■	-	-	
		Midi	-	-	-	■	■	■	■	-	-	-	-	-	-	■	■	-	-	
		Maxi	-	-	-	-	-	■	■	■	-	-	-	-	-	■	■	-	-	
filtry s aktivním uhlím LFX		Micro	-	-	-	-	-	-	-	-	-	-	-	-	-	-	-	-	-	
		Mini	-	-	■	■	■	-	-	-	-	-	-	-	-	-	-	-	-	
		Midi	-	-	-	■	■	■	■	-	-	-	-	-	-	-	-	-	-	
		Maxi	-	-	-	-	-	■	■	■	-	-	-	-	-	-	-	-	-	
kombinace filtrů LFMB		Micro	-	-	-	-	-	-	-	-	-	-	-	-	-	-	-	-	-	
		Mini	-	-	■	■	■	-	-	-	-	-	-	-	-	■	■	-	-	
		Midi	-	-	-	■	■	■	■	-	-	-	-	-	-	■	■	-	-	
		Maxi	-	-	-	-	-	■	■	■	-	-	-	-	-	■	■	-	-	
redukční ventily LR/LRS		Micro	■	■	■	-	-	-	-	-	■	■	■	-	-	-	-	-	-	
		Mini	-	-	■	■	■	-	-	-	-	■	■	-	-	-	-	-	-	
		Midi	-	-	-	■	■	■	■	-	-	■	■	-	-	-	-	-	-	
		Maxi	-	-	-	-	-	■	■	■	-	■	■	-	-	-	-	-	-	

Redukční ventily LR/LRS/LRB/LRBS, řada D, kov

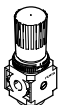
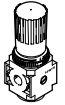
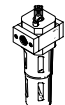
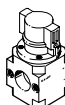
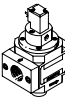
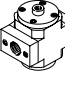
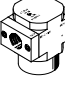
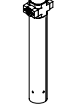

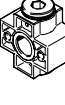
přehled dodávek – jednotky pro úpravu stlačeného vzduchu, řada D, kov

typ	velikost	ochrana nádobek		odpouštění kondenzátu			ukazatel tlaku		zabezpečení ovládání		napájecí napětí			volitelné			→ strana/ internet
		kovový ochranný koš	nádobka z plastu	ručně	poloautomaticky	automaticky	manometr	bez manometru	otočná hlavice s aretací	otočná hlavice s integrovaným zámekem	24 V DC	110 V AC	230 V AC	přímo řízený redukční ventil s integrovanou funkcí zpětného proudění	nepřímo řízený redukční ventil s integrovanou funkcí zpětného proudění	indikace tlakové difference	
jednotky pro úpravu stlačeného vzduchu																	
FRC/FRCS	Micro	-	■	■	■	-	■	■	■	-	-	-	-	-	-	-	frc
	Mini	■	-	■	-	■	■	■	■	-	-	-	-	-	-	-	
	Midi	■	-	■	-	■	■	■	■	-	-	-	-	-	-	-	
	Maxi	■	-	■	-	■	■	■	■	-	-	-	■	■	-	-	
kombinace jednotek pro úpravu stlačeného vzduchu																	
FRC-K	Micro	-	-	-	-	-	-	-	-	-	-	-	-	-	-	-	frc
	Mini	■	-	■	-	■	■	-	■	-	■	-	-	-	-	-	
	Midi	■	-	■	-	■	■	-	■	-	■	-	-	-	-	-	
	Maxi	■	-	■	-	■	■	-	■	-	■	-	-	■	■	-	
LFR-K LFRS-K	Micro	-	-	-	-	-	-	-	-	-	-	-	-	-	-	-	lfr
	Mini	■	-	■	-	■	■	-	■	■	■	-	-	-	-	-	
	Midi	■	-	■	-	■	■	-	■	■	■	-	-	-	-	-	
	Maxi	■	-	■	-	■	■	-	■	■	■	-	-	■	■	-	
jednotlivá zařízení																	
redukční ventily s filtrem LFR/LFRS	Micro	-	■	■	■	-	■	■	■	-	-	-	-	-	-	-	lfr
	Mini	■	-	■	-	■	■	■	■	-	-	-	-	-	-	-	
	Midi	■	-	■	-	■	■	■	■	-	-	-	-	-	-	-	
	Maxi	■	-	■	-	■	■	■	■	-	-	-	■	■	-	-	
filtry LF	Micro	-	■	■	■	-	-	-	-	-	-	-	-	-	-	-	lf
	Mini	■	-	■	-	■	-	-	-	-	-	-	-	-	-	-	
	Midi	■	-	■	-	■	-	-	-	-	-	-	-	-	-	-	
	Maxi	■	-	■	-	■	-	-	-	-	-	-	-	-	-	-	
jemné a velmi jemné filtry LFMA/LFMB	Micro	-	-	-	-	-	-	-	-	-	-	-	-	-	-	-	lfma, lfmb
	Mini	■	-	■	-	■	-	-	-	-	-	-	-	-	-	■	
	Midi	■	-	■	-	■	-	-	-	-	-	-	-	-	-	■	
	Maxi	■	-	■	-	■	-	-	-	-	-	-	-	-	-	■	
filtry s aktivním uhlím LFX	Micro	-	-	-	-	-	-	-	-	-	-	-	-	-	-	-	lfx
	Mini	■	-	-	-	-	-	-	-	-	-	-	-	-	-	-	
	Midi	■	-	-	-	-	-	-	-	-	-	-	-	-	-	-	
	Maxi	■	-	-	-	-	-	-	-	-	-	-	-	-	-	-	
kombinace filtrů LFMBA	Micro	-	-	-	-	-	-	-	-	-	-	-	-	-	-	-	lfmba
	Mini	■	-	■	-	■	-	-	-	-	-	-	-	-	-	■	
	Midi	■	-	■	-	■	-	-	-	-	-	-	-	-	-	■	
	Maxi	■	-	■	-	■	-	-	-	-	-	-	-	-	-	■	
redukční ventily LR/LRS	Micro	-	-	-	-	-	■	■	■	-	-	-	-	-	-	-	6
	Mini	-	-	-	-	-	■	■	■	■	-	-	-	■	-	-	
	Midi	-	-	-	-	-	■	■	■	■	-	-	-	■	-	-	
	Maxi	-	-	-	-	-	■	■	■	■	-	-	-	■	■	-	

Redukční ventily LR/LRS/LRB/LRBS, řada D, kov

FESTO

přehled dodávek – jednotky pro úpravu stlačeného vzduchu, řada D, kov

typ	velikost	připojení pneumatiky										regulační rozsah [bar]			
		M5	M7	G1/8	G1/4	G3/8	G1/2	G3/4	G1	QS4	QS6	0,5 ... 7	0,5 ... 12		
jednotlivá zařízení															
redukční ventily LRB/LRBS		Micro	-												
		Mini	-	-	-	■	-	-	-	-	-	-	-	■	■
		Midi	-	-	-	-	■	-	-	-	-	-	-	■	■
		Maxi	-												
baterie redukčních ventilů LRB-K		Micro	-												
		Mini	-	-	-	■	■	-	-	-	-	-	-	■	■
		Midi	-	-	-	-	■	■	-	-	-	-	-	■	■
		Maxi	-												
maznice LOE		Micro	■	■	■	-	-	-	-	-	■	■	-	-	
		Mini	-	-	■	■	■	-	-	-	-	-	-	-	
		Midi	-	-	-	■	■	■	■	-	-	-	-	-	
		Maxi	-	-	-	-	-	■	■	■	-	-	-	-	
spouštěcí ventily HE		Micro	-												
		Mini	-	-	■	■	■	-	-	-	-	-	-	-	
		Midi	-	-	-	■	■	■	■	-	-	-	-	-	
		Maxi	-	-	-	-	-	■	■	■	-	-	-	-	
spouštěcí ventily HEE		Micro	-												
		Mini	-	-	■	■	■	-	-	-	-	-	-	-	
		Midi	-	-	-	■	■	■	■	-	-	-	-	-	
		Maxi	-	-	-	-	-	■	■	■	-	-	-	-	
spouštěcí ventily HEP		Micro	-												
		Mini	-	-	■	■	■	-	-	-	-	-	-	-	
		Midi	-	-	-	■	■	■	■	-	-	-	-	-	
		Maxi	-	-	-	-	-	■	■	■	-	-	-	-	
ventily s pomalým náběhem tlaku HEL		Micro	-												
		Mini	-	-	■	■	■	-	-	-	-	-	-	-	
		Midi	-	-	-	■	■	■	■	-	-	-	-	-	
		Maxi	-	-	-	-	-	■	■	■	-	-	-	-	
membránové sušičky vzduchu LDM1		Micro	-												
		Mini	-												
		Midi	-												
		Maxi	-	-	-	-	-	■	■	■	-	-	-	-	
rozbočovací moduly FRM		Micro	-												
		Mini	-	-	■	■	■	-	-	-	-	-	-	-	
		Midi	-	-	-	■	■	■	■	-	-	-	-	-	
		Maxi	-	-	-	-	-	■	■	■	-	-	-	-	
rozdělovací bloky FRZ		Micro	-												
		Mini	-	-	-	-	-	-	-	-	-	-	-	-	
		Midi	-	-	-	-	-	-	-	-	-	-	-	-	
		Maxi	-	-	-	-	-	-	-	-	-	-	-	-	

Redukční ventily LR/LRS/LRB/LRBS, řada D, kov

přehled dodávek – jednotky pro úpravu stlačeného vzduchu, řada D, kov

typ	velikost	ochrana nádobek		ukazatel tlaku		zabezpečení ovládání		napájecí napětí			volitelné		→ strana/ internet
		kovový ochranný koš	nádobka z plastu	manometr	bez manometru	otočná hlavice s aretací	otočná hlavice s integrovaným zámkem	24 V DC	110 V AC	230 V AC	zpětná funkce	tlakové spínače	
jednotlivá zařízení													
redukční ventily LRB/LRBS	Micro	-	-	-	■	■	■	-	-	-	-	-	20
	Mini	-	-	-	■	■	■	-	-	-	-	-	
	Midi	-	-	-	■	■	■	-	-	-	-	-	
	Maxi	-	-	-	■	■	■	-	-	-	-	-	
baterie redukčních ventilů LRB-K	Micro	-	-	-	■	■	-	-	-	-	-	-	28
	Mini	-	-	-	■	■	-	-	-	-	-	-	
	Midi	-	-	-	■	■	-	-	-	-	-	-	
	Maxi	-	-	-	■	■	-	-	-	-	-	-	
maznice LOE	Micro	-	■	-	■	-	-	-	-	-	-	-	loe
	Mini	■	-	-	■	-	-	-	-	-	-	-	
	Midi	■	-	-	■	-	-	-	-	-	-	-	
	Maxi	■	-	-	■	-	-	-	-	-	-	-	
spouštěcí ventily HE	Micro	-	-	-	■	■	-	-	-	-	-	-	he
	Mini	-	-	-	■	■	-	-	-	-	-	-	
	Midi	-	-	-	■	■	-	-	-	-	-	-	
	Maxi	-	-	-	■	■	-	-	-	-	-	-	
spouštěcí ventily HEE	Micro	-	-	-	■	-	-	■	■	■	-	-	hee
	Mini	-	-	-	■	-	-	■	■	■	-	-	
	Midi	-	-	-	■	-	-	■	■	■	-	-	
	Maxi	-	-	-	■	-	-	■	■	■	-	-	
spouštěcí ventily HEP	Micro	-	-	-	■	-	-	-	-	-	-	-	hep
	Mini	-	-	-	■	-	-	-	-	-	-	-	
	Midi	-	-	-	■	-	-	-	-	-	-	-	
	Maxi	-	-	-	■	-	-	-	-	-	-	-	
ventily s pomalým náběhem tlaku HEL	Micro	-	-	-	■	-	-	-	-	-	-	-	hel
	Mini	-	-	-	■	-	-	-	-	-	-	-	
	Midi	-	-	-	■	-	-	-	-	-	-	-	
	Maxi	-	-	-	■	-	-	-	-	-	-	-	
membránové sušičky vzduchu LDM1	Micro	-	-	-	-	-	-	-	-	-	-	-	ldm1
	Mini	-	-	-	-	-	-	-	-	-	-	-	
	Midi	-	-	-	-	-	-	-	-	-	-	-	
	Maxi	■	-	-	■	-	-	-	-	-	-	-	
rozbočovací moduly FRM	Micro	-	-	-	■	-	-	-	-	-	■	■	frm
	Mini	-	-	-	■	-	-	-	-	-	■	■	
	Midi	-	-	-	■	-	-	-	-	-	■	■	
	Maxi	-	-	-	■	-	-	-	-	-	■	■	
rozdělovací bloky FRZ	Micro	-	-	-	■	-	-	-	-	-	-	-	frz
	Mini	-	-	-	■	-	-	-	-	-	-	-	
	Midi	-	-	-	■	-	-	-	-	-	-	-	
	Maxi	-	-	-	■	-	-	-	-	-	-	-	

Redukční ventily LR/LRS, řada D, kov

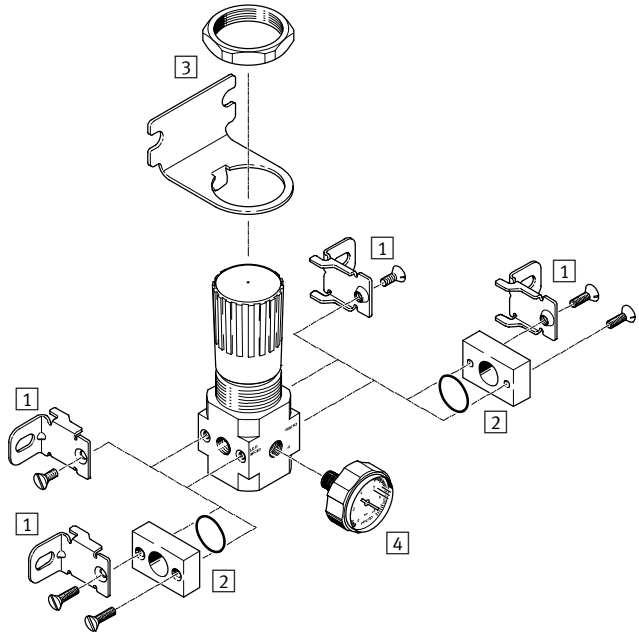
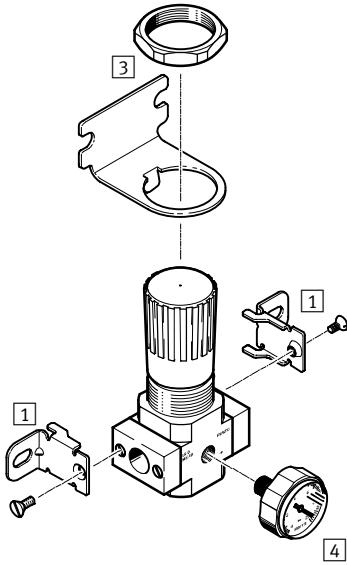
přehled periférií

FESTO

Micro

samostatné zařízení s přípojovacími deskami,
přípojovací rozměr G1/8, QS4 nebo QS6

samostatné zařízení bez přípojvacích desek,
pro kombinace jednotek pro úpravu stlačeného vzduchu
přípojovací velikost M5 nebo M7



Upevňovací prvky a příslušenství

	samostatné zařízení		kombinace		→ strana/internet
	s přípojovacími deskami	bez přípojvacích desek	s přípojovacími deskami	bez přípojvacích desek	
1 upevňovací úhelníky HFOE	■	■	■	■	hfoe-d
2 přípojovací sady PBL	-	■	-	■	pbl
3 upevňovací úhelníky HRS	■	■	■	■	hrs-d
4 manometry MA-27	■	■	■	■	52

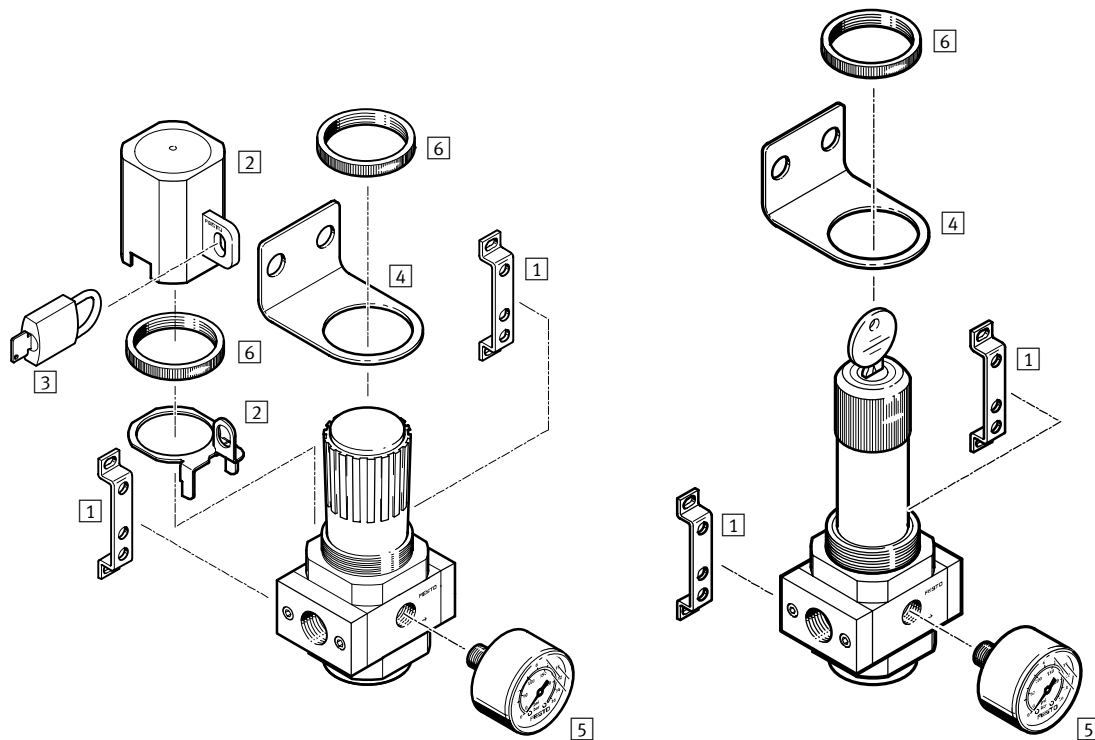
Redukční ventily LR/LRS, řada D, kov

přehled periférií

FESTO

Mini/Midi/Maxi
redukční ventil LR

redukční ventil LRS, se zámkem



Upevňovací prvky a příslušenství

	otočná hlavice s aretací	otočná hlavice, uzamykatelná	→ strana/internet
1 upevňovací úhelníky HFOE	■	■	hfoe-d
2 pojistky regulace LRVS	■	-	lrvs-d
3 visací zámky LRVS-D	■	-	lrvs-d
4 upevňovací úhelníky HR-D	■	■	hr-d
5 manometry MA	■	■	52
6 drážkované matice (obsaženo v dodávce) HMR	■	■	-

Redukční ventily LR/LRS, řada D, kov

FESTO

typové značení

LR – 1/2 – D – 7 – 0 – DI – MAXI

základní funkce

LR	redukční ventily
LRS	redukční ventil, se zámkem

připojení pneumatiky

M5	závit M5
M7	závit M7
QS4	nástrčné připojení QS4
QS6	nástrčné připojení QS6
1/8	závit G1/8
1/4	závit G1/4
3/8	závit G3/8
1/2	závit G1/2
3/4	závit G3/4
1	závit G1

řada

D	řada
---	------

regulační rozsah

	0,5 ... 12 barů
7	0,5 ... 7 barů

manometry

	manometr
0	bez manometru

Funkce

I	s integrovaným zpětným ventilem
DI	přímo řízený redukční ventil s integrovaným zpětným ventilem (pouze velikosti MAXI)

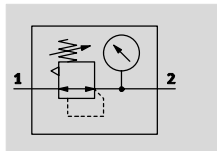
velikost

MICRO	rozteč 25 mm (bez připojovací desky)
MINI	rozteč 40 mm (bez připojovací desky)
MIDI	rozteč 55 mm (bez připojovací desky)
MAXI	rozteč 66 mm (bez připojovací desky)

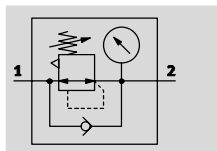
Redukční ventily LR/LRS, řada D, kov

technické údaje

LR/LRS-...-MICRO/MINI/MIDI
manometr



LR/LRS-...-I-MINI/MIDI,
LR/LRS-...-MAXI
manometr



- - průtok
120 ... 12 500 l/min

- - rozsah teplot
-10 ... +60 °C

- - provozní tlak
1 ... 16 barů



- také pro montáž do panelu
- dva závity pro volitelné připojení manometrů
- dobrá charakteristika regulace s malou hystezí tlaku
- velký průtok
- dva rozsahy tlaku: 0,5 ... 7 barů a 0,5 ... 12 barů
- pojištění nastavených hodnot aretací otočné hlavice
- volba zpětného proudění k odvětrání výstupu 2 na výstup 1
- tlakové čidlo (dle volby) → 52

Obecné technické údaje															
velikost	Micro				Mini			Midi				Maxi			
připojení pneumatiky	M5	M7	G $\frac{1}{8}$	QS4	QS6	G $\frac{1}{8}$	G $\frac{1}{4}$	G $\frac{3}{8}$	G $\frac{1}{4}$	G $\frac{3}{8}$	G $\frac{1}{2}$	G $\frac{3}{4}$	G $\frac{1}{2}$	G $\frac{3}{4}$	G1
konstrukce	přímo řízený membránový redukční ventil					přímo řízený membránový redukční ventil							nepřímo řízený pístový redukční ventil		
													přímo řízený membránový redukční ventil LR/LRS-...-DI		
funkce	se sekundárním odvětráním					konstantní výstupní tlak, se sekundárním odvětráním, s kompenzací napájecího tlaku, se zpětným odvětráním ¹⁾							konstantní výstupní tlak, se sekundárním odvětráním, s kompenzací napájecího tlaku ²⁾ , se zpětným odvětráním ²⁾		
upevnění	příslušenstvím														
	montáž do vedení														
	montáž do panelu														
montážní poloha	libovolná														
zabezpečení ovládání	otočná hlavice s aretací														
	-					otočná hlavice s integrovaným zámekem									
regulační rozsah [bar]	0,5 ... 7					0,5 ... 7			0,5 ... 12						
max. tlaková hystereze [bar]	0,3					0,2							0,4		
ukazatel tlaku	manometr														
	připraven závit M5					připraven závit G $\frac{1}{8}$			připraven závit G $\frac{1}{4}$				připraven závit G $\frac{1}{4}$		

1) u LR/LRS-...-I

2) u LR/LRS-...-DI

- - upozornění: Tento výrobek odpovídá normě ISO 1179-1 a ISO 228-1.

Redukční ventily LR/LRS, řada D, kov

technické údaje

FESTO

Normální jmenovitý průtok ¹⁾ qnN [l/min]						
připojení	vnitřní závit		připojovací desky			
	M5	M7	G1/8	QS4	QS6	
Micro						
regulační rozsah	0,5 ... 7 barů	120	300	450	160	450

1) měřeno při p1 = 10 barů, p2 = 6 barů a Δp = 1 bar

Normální jmenovitý průtok ¹⁾ qnN [l/min]							
připojení		G1/8	G1/4	G3/8	G1/2	G3/4	G1
Mini							
regulační rozsah	0,5 ... 7 barů	1 000	1 600	1 800	–	–	–
	0,5 ... 12 barů	800	1 500	1 700	–	–	–
Midi							
regulační rozsah	0,5 ... 7 barů	–	2 200	3 300	4 000	4 500	–
	0,5 ... 12 barů	–	2 100	3 200	3 500	3 500	–
Maxi							
regulační rozsah	0,5 ... 7 barů	–	–	–	10 700 (7 300) ²⁾	12 000 (8 350) ²⁾	12 500 (8 400) ²⁾
	0,5 ... 12 barů	–	–	–	10 500 (5 400) ²⁾	11 000 (6 800) ²⁾	11 500 (7 000) ²⁾

1) měřeno při p1 = 10 barů, p2 = 6 barů a Δp = 1 bar

2) u LR/LRS-...-DI

Provozní a okolní podmínky				
velikost	Micro	Mini	Midi	Maxi
provozní tlak [bar]	1 ... 10	1 ... 16		
provozní médium	stlačený vzduch dle normy ISO 8573-1:2010 [–:–:–]		stlačený vzduch dle normy ISO 8573-1:2010 [7:4:4]	
	–		inertní plyny	
upozornění k provoznímu médiu/řídícímu médiu	–		mazaný provoz je možný (od mazání pak již nelze upustit!)	
teplota okolí [°C]	–10 ... +60			
teplota média [°C]	–10 ... +60			
skladovací teplota [°C]	–10 ... +60			
odolnost korozi KBK ¹⁾	2			
certifikát	Germanischer Lloyd			

1) Třída odolnosti korozi 2 dle normy Festo 940 070:

konstrukční díly s mírnějšími nároky na odolnost korozi. Vnější viditelné části s požadavky především na vzhled povrchu, který je vystaven přímému kontaktu s okolní pro průmysl běžnou atmosférou, respektive látkami, jako jsou chladicí látky a maziva.

Hmotnosti [g]					
velikost	Micro		Mini	Midi	Maxi
	vnitřní závit	připojovací desky			
s manometrem					
LR	90	110	350	720	1 200 (1 400) ¹⁾
LRS	–	–	520	1 250	1 290 (1 680) ¹⁾
bez manometru					
LR	80	100	300	660	1 100 (1 330) ¹⁾
LRS	–	–	470	1 180	1 215 (1 610) ¹⁾

1) u LR/LRS-...-DI

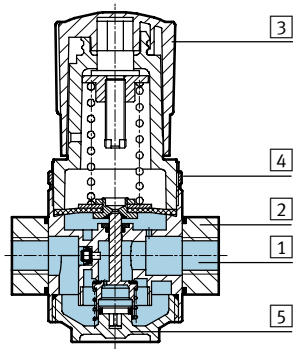
Redukční ventily LR/LRS, řada D, kov

technické údaje

FESTO

Materiály

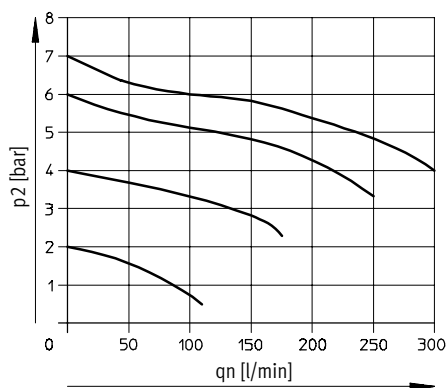
funkční řez



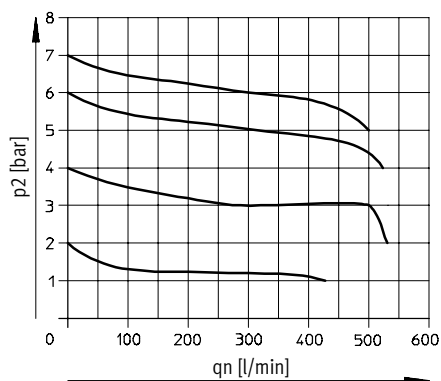
Redukční ventily	Micro	Mini/Midi/Maxi
1 těleso	zinkový tlakový odlitek	zinkový tlakový odlitek/hliník
2 přípojovací desky	tvárný legovaný hliník	zinkový tlakový odlitek/hliník
3 regulační hlavice	POM	PA
4 drážkovaná matice	-	hliník
5 víko	PC	PC
- těsnění	NBR	NBR
upozornění k materiálu	-	odpovídá RoHS
	-	prostě mědi a PTFE → údaje pro objednávky

Výstupní tlak p₂ v závislosti na normálním jmenovitém průtoku q_n

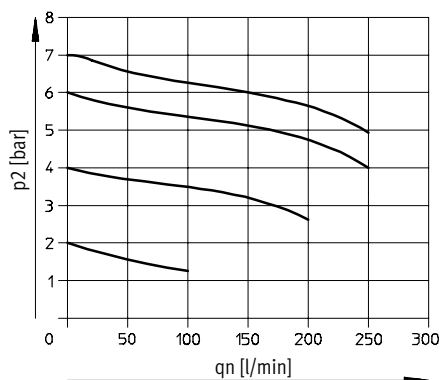
LR-M5-...-MICRO



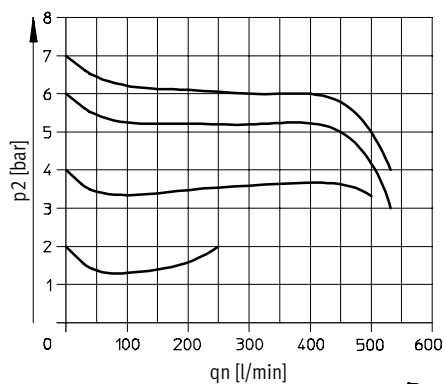
LR-M7-...-MICRO B



LR-QS4-...-MICRO



LR-QS6-...-MICRO a LR-1/8-...-MICRO



primární tlak p₁ = 10 barů

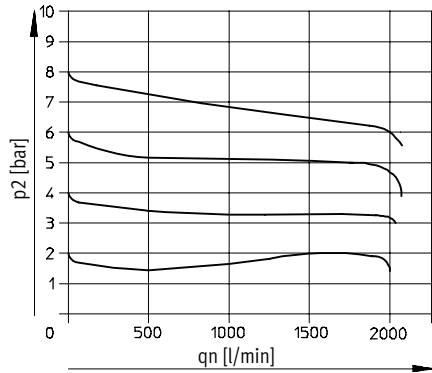
Redukční ventily LR/LRS, řada D, kov

technické údaje

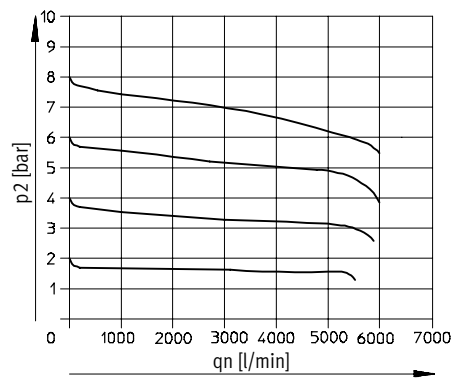
FESTO

Výstupní tlak p_2 v závislosti na normálním jmenovitém průtoku q_n

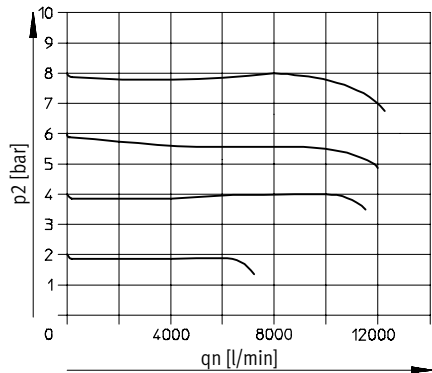
LR/LRS-1/4-D-MINI



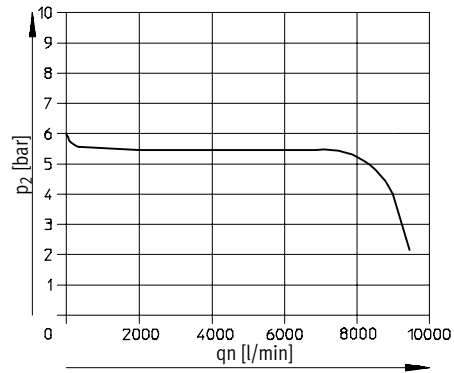
LR/LRS-1/2-D-MIDI



LR/LRS-1-D-MAXI



LR/LRS-1-D-DI-MAXI



primární tlak $p_1 = 10$ barů

-  upozornění

V zájmu lepší regulace je LR/LRS-...-MAXI konstruován tak, že jeho vlastní spotřeba stlačeného vzduchu závisí na primárním tlaku.

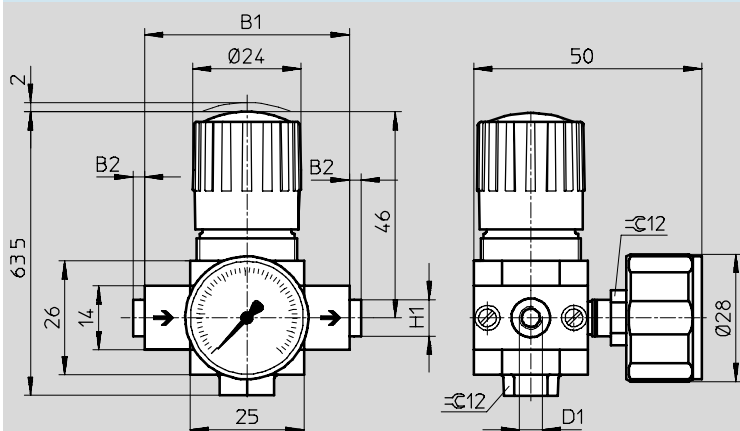
Redukční ventily LR/LRS, řada D, kov

technické údaje

Rozměry

modely CAD ke stažení → www.festo.cz/engineering

Micro



→ směr průtoku

typ	B1	B2	D1	H1
Micro				
LR-M5-D-7-MICRO	25	-	M5	-
LR-M7-D-7-MICRO B			M7	
LR-1/8-D-7-MICRO	45	~2,5	G1/8	-
LR-QS4-D-7-MICRO			QS4	~8
LR-QS6-D-7-MICRO			QS6	~10

· || · upozornění: Tento výrobek odpovídá normě ISO 1179-1 a ISO 228-1.

Redukční ventily LR/LRS, řada D, kov

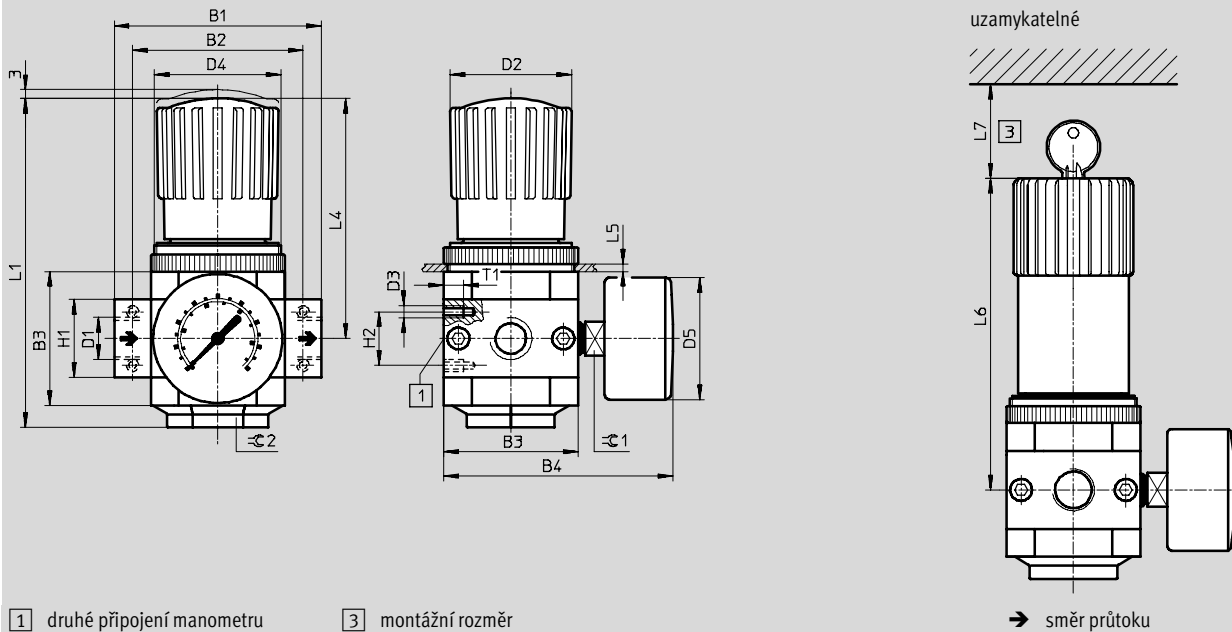
technické údaje

FESTO

Rozměry

Mini/Midi/Maxi

modely CAD ke stažení → www.festo.cz/engineering



typ	B1	B2	B3	B4	D1	D2 Ø	D3	D4	D5 Ø		
Mini											
LR/LRS-1/8-D-(I)-MINI	64	52	40	76	G1/8	31	M4	M36x1,5	41		
LR/LRS-1/4-D-(I)-MINI					G1/4						
LR/LRS-3/8-D-(I)-MINI					G3/8						
Midi											
LR/LRS-1/4-D-(I)-MIDI	85	70	55	95	G1/4	50	M5	M52x1,5	50		
LR/LRS-3/8-D-(I)-MIDI					G3/8						
LR/LRS-1/2-D-(I)-MIDI					G1/2						
LR/LRS-3/4-D-(I)-MIDI					G3/4						
Maxi											
LR/LRS-1/2-D-MAXI	96	80	66	107	G1/2	31	M5	M36x1,5	50		
LR/LRS-1/2-D-DI-MAXI						49		M52x1,5			
LR/LRS-3/4-D-MAXI					G3/4	31		M36x1,5			
LR/LRS-3/4-D-DI-MAXI						49		M52x1,5			
LR/LRS-1-D-MAXI					116	91		G1		31	M36x1,5
LR/LRS-1-D-DI-MAXI										49	M52x1,5

|| upozornění: Tento výrobek odpovídá normě ISO 1179-1 a ISO 228-1.

Redukční ventily LR/LRS, řada D, kov

technické údaje

typ	H1	H2	L1	L4	L5 max.	L6	L7	T1	≈C 1	≈C 2
Mini										
LR/LRS-1/8-D-MINI	20	11	96	68	3	98	60	7	14	17
LR/LRS-1/4-D-MINI										
LR/LRS-3/8-D-MINI										
Midi										
LR/LRS-1/4-D-MIDI	32	22	135	99	5	130	60	8	14	36
LR/LRS-3/8-D-MIDI										
LR/LRS-1/2-D-MIDI										
LR/LRS-3/4-D-MIDI										
Maxi										
LR/LRS-1/2-D-MAXI	32	22	125	82	4	111	60	8	14	22
LR/LRS-1/2-D-DI-MAXI			148	105		135				
LR/LRS-3/4-D-MAXI			125	82		111				
LR/LRS-3/4-D-DI-MAXI			148	105		135				
LR/LRS-1-D-MAXI	40		125	82		111				
LR/LRS-1-D-DI-MAXI			148	105		135				

Redukční ventily LR/LRS, řada D, kov

technické údaje

FESTO

Údaje pro objednávky			
velikost	připojení	regulační rozsah 0,5 ... 7 barů	
		č. dílu	typ
s manometrem			
Micro	bez připojovacích desek se závity, připojovací závit v tělese		
	M5	526261	LR-M5-D-7-MICRO
	M7	534180	LR-M7-D-7-MICRO-B
	s připojovacími deskami se závity		
	G1/8	526263	LR-1/8-D-7-MICRO
	s připojovací deskou a nástrčným připojením		
	QS4	526269	LR-QS4-D-7-MICRO
QS6	526271	LR-QS6-D-7-MICRO	
bez manometru			
Micro	bez připojovacích desek se závity, připojovací závit v tělese		
	M5	526262	LR-M5-D-O-7-MICRO
	M7	534181	LR-M7-D-O-7-MICRO-B
	s připojovacími deskami se závity		
	G1/8	526264	LR-1/8-D-O-7-MICRO
	s připojovací deskou a nástrčným připojením		
	QS4	526270	LR-QS4-D-O-7-MICRO
QS6	526272	LR-QS6-D-O-7-MICRO	

Údaje pro objednávky					
velikost	připojení	regulační rozsah 0,5 ... 7 barů		regulační rozsah 0,5 ... 12 barů	
		č. dílu	typ	č. dílu	typ
s manometrem					
Mini	G1/8	162582	LR-1/8-D-7-MINI	159624	LR-1/8-D-MINI
	G1/4	162583	LR-1/4-D-7-MINI	159625	LR-1/4-D-MINI
	G3/8	162584	LR-3/8-D-7-MINI	162580	LR-3/8-D-MINI
Midi	G1/4	186453	LR-1/4-D-7-MIDI	186451	LR-1/4-D-MIDI
	G3/8	162585	LR-3/8-D-7-MIDI	159580	LR-3/8-D-MIDI
	G1/2	162586	LR-1/2-D-7-MIDI	159581	LR-1/2-D-MIDI
	G3/4	162587	LR-3/4-D-7-MIDI	162581	LR-3/4-D-MIDI
Maxi	G1/2	186457	LR-1/2-D-7-MAXI	186455	LR-1/2-D-MAXI
	G3/4	162588	LR-3/4-D-7-MAXI	159626	LR-3/4-D-MAXI
	G1	162589	LR-1-D-7-MAXI	159627	LR-1-D-MAXI
bez manometru					
Mini	G1/8	162598	LR-1/8-D-7-O-MINI ¹⁾	162590	LR-1/8-D-O-MINI ¹⁾
	G1/4	162599	LR-1/4-D-7-O-MINI ¹⁾	162591	LR-1/4-D-O-MINI ¹⁾
	G3/8	162600	LR-3/8-D-7-O-MINI ¹⁾	162592	LR-3/8-D-O-MINI ¹⁾
Midi	G1/4	186454	LR-1/4-D-7-O-MIDI ¹⁾	186452	LR-1/4-D-O-MIDI ¹⁾
	G3/8	162601	LR-3/8-D-7-O-MIDI ¹⁾	162593	LR-3/8-D-O-MIDI ¹⁾
	G1/2	162602	LR-1/2-D-7-O-MIDI ¹⁾	162594	LR-1/2-D-O-MIDI ¹⁾
	G3/4	162603	LR-3/4-D-7-O-MIDI ¹⁾	162595	LR-3/4-D-O-MIDI ¹⁾
Maxi	G1/2	186458	LR-1/2-D-7-O-MAXI ¹⁾	186456	LR-1/2-D-O-MAXI ¹⁾
	G3/4	162604	LR-3/4-D-7-O-MAXI ¹⁾	162596	LR-3/4-D-O-MAXI ¹⁾
	G1	162605	LR-1-D-7-O-MAXI ¹⁾	162597	LR-1-D-O-MAXI ¹⁾

1) prosté mědi a PTFE

Redukční ventily LR/LRS, řada D, kov

technické údaje

FESTO

Údaje pro objednávky					
s integrovaným zpětným ventilem					
velikost	připojení	regulační rozsah 0,5 ... 7 barů		regulační rozsah 0,5 ... 12 barů	
		č. dílu	typ	č. dílu	typ
s manometrem					
Mini	G1/8	192299	LR-1/8-D-7-I-MINI	192298	LR-1/8-D-I-MINI
	G1/4	192301	LR-1/4-D-7-I-MINI	192300	LR-1/4-D-I-MINI
	G3/8	192303	LR-3/8-D-7-I-MINI	192302	LR-3/8-D-I-MINI
Midi	G1/4	192311	LR-1/4-D-7-I-MIDI	192310	LR-1/4-D-I-MIDI
	G3/8	192313	LR-3/8-D-7-I-MIDI	192312	LR-3/8-D-I-MIDI
	G1/2	192315	LR-1/2-D-7-I-MIDI	192314	LR-1/2-D-I-MIDI
	G3/4	192317	LR-3/4-D-7-I-MIDI	192316	LR-3/4-D-I-MIDI
bez manometru					
Mini	G1/8	192305	LR-1/8-D-7-O-I-MINI ¹⁾	192304	LR-1/8-D-O-I-MINI ¹⁾
	G1/4	192307	LR-1/4-D-7-O-I-MINI ¹⁾	192306	LR-1/4-D-O-I-MINI ¹⁾
	G3/8	192309	LR-3/8-D-7-O-I-MINI ¹⁾	192308	LR-3/8-D-O-I-MINI ¹⁾
Midi	G1/4	192319	LR-1/4-D-7-O-I-MIDI ¹⁾	192318	LR-1/4-D-O-I-MIDI ¹⁾
	G3/8	192321	LR-3/8-D-7-O-I-MIDI ¹⁾	192320	LR-3/8-D-O-I-MIDI ¹⁾
	G1/2	192323	LR-1/2-D-7-O-I-MIDI ¹⁾	192322	LR-1/2-D-O-I-MIDI ¹⁾
	G3/4	192325	LR-3/4-D-7-O-I-MIDI ¹⁾	192324	LR-3/4-D-O-I-MIDI ¹⁾

1) prosté mědi a PTFE

Údaje pro objednávky					
přímo řízený redukční ventil s integrovaným zpětným ventilem					
velikost	připojení	regulační rozsah 0,5 ... 7 barů		regulační rozsah 0,5 ... 12 barů	
		č. dílu	typ	č. dílu	typ
s manometrem					
Maxi	G1/2	192358	LR-1/2-D-7-DI-MAXI	192356	LR-1/2-D-DI-MAXI
	G3/4	192362	LR-3/4-D-7-DI-MAXI	192360	LR-3/4-D-DI-MAXI
	G1	192366	LR-1-D-7-DI-MAXI	192364	LR-1-D-DI-MAXI
bez manometru					
Maxi	G1/2	192359	LR-1/2-D-7-O-DI-MAXI ¹⁾	192357	LR-1/2-D-O-DI-MAXI ¹⁾
	G3/4	192363	LR-3/4-D-7-O-DI-MAXI ¹⁾	192361	LR-3/4-D-O-DI-MAXI ¹⁾
	G1	192367	LR-1-D-7-O-DI-MAXI ¹⁾	192365	LR-1-D-O-DI-MAXI ¹⁾

1) prosté mědi a PTFE

Redukční ventily LR/LRS, řada D, kov

technické údaje

FESTO

Údaje pro objednávky					
otočná hlavice s integrovaným zámkem					
velikost	připojení	regulační rozsah 0,5 ... 7 barů		regulační rozsah 0,5 ... 12 barů	
		č. dílu	typ	č. dílu	typ
s manometrem					
Mini	G1/8	194606	LRS-1/8-D-7-MINI	194602	LRS-1/8-D-MINI
	G1/4	194614	LRS-1/4-D-7-MINI	194610	LRS-1/4-D-MINI
	G3/8	194622	LRS-3/8-D-7-MINI	194618	LRS-3/8-D-MINI
Midi	G1/4	194630	LRS-1/4-D-7-MIDI	194626	LRS-1/4-D-MIDI
	G3/8	194638	LRS-3/8-D-7-MIDI	194634	LRS-3/8-D-MIDI
	G1/2	194646	LRS-1/2-D-7-MIDI	194642	LRS-1/2-D-MIDI
	G3/4	194656	LRS-3/4-D-7-MIDI	194650	LRS-3/4-D-MIDI
Maxi	G1/2	194660	LRS-1/2-D-7-MAXI	194658	LRS-1/2-D-MAXI
	G3/4	194662	LRS-3/4-D-7-MAXI	194664	LRS-3/4-D-MAXI
	G1	194668	LRS-1-D-7-MAXI	194666	LRS-1-D-MAXI
bez manometru					
Mini	G1/8	194608	LRS-1/8-D-7-O-MINI	194604	LRS-1/8-D-O-MINI
	G1/4	194616	LRS-1/4-D-7-O-MINI	194612	LRS-1/4-D-O-MINI
	G3/8	194624	LRS-3/8-D-7-O-MINI	194620	LRS-3/8-D-O-MINI
Midi	G1/4	194632	LRS-1/4-D-7-O-MIDI	194628	LRS-1/4-D-O-MIDI
	G3/8	194640	LRS-3/8-D-7-O-MIDI	194636	LRS-3/8-D-O-MIDI
	G1/2	194648	LRS-1/2-D-7-O-MIDI	194644	LRS-1/2-D-O-MIDI
	G3/4	194654	LRS-3/4-D-7-O-MIDI	194652	LRS-3/4-D-O-MIDI
Maxi	G1/2	194661	LRS-1/2-D-7-O-MAXI	194659	LRS-1/2-D-O-MAXI
	G3/4	194663	LRS-3/4-D-7-O-MAXI	194665	LRS-3/4-D-O-MAXI
	G1	194669	LRS-1-D-7-O-MAXI	194667	LRS-1-D-O-MAXI

Údaje pro objednávky					
s integrovaným zpětným ventilem, otočná hlavice s integrovaným zámkem					
velikost	připojení	regulační rozsah 0,5 ... 7 barů		regulační rozsah 0,5 ... 12 barů	
		č. dílu	typ	č. dílu	typ
s manometrem					
Mini	G1/8	194607	LRS-1/8-D-7-I-MINI	194603	LRS-1/8-D-I-MINI
	G1/4	194615	LRS-1/4-D-7-I-MINI	194611	LRS-1/4-D-I-MINI
	G3/8	194623	LRS-3/8-D-7-I-MINI	194619	LRS-3/8-D-I-MINI
Midi	G1/4	194631	LRS-1/4-D-7-I-MIDI	194627	LRS-1/4-D-I-MIDI
	G3/8	194639	LRS-3/8-D-7-I-MIDI	194635	LRS-3/8-D-I-MIDI
	G1/2	194647	LRS-1/2-D-7-I-MIDI	194643	LRS-1/2-D-I-MIDI
	G3/4	194657	LRS-3/4-D-7-I-MIDI	194651	LRS-3/4-D-I-MIDI
bez manometru					
Mini	G1/8	194609	LRS-1/8-D-7-O-I-MINI	194605	LRS-1/8-D-O-I-MINI
	G1/4	194617	LRS-1/4-D-7-O-I-MINI	194613	LRS-1/4-D-O-I-MINI
	G3/8	194625	LRS-3/8-D-7-O-I-MINI	194621	LRS-3/8-D-O-I-MINI
Midi	G1/4	194633	LRS-1/4-D-7-O-I-MIDI	194629	LRS-1/4-D-O-I-MIDI
	G3/8	194641	LRS-3/8-D-7-O-I-MIDI	194637	LRS-3/8-D-O-I-MIDI
	G1/2	194649	LRS-1/2-D-7-O-I-MIDI	194645	LRS-1/2-D-O-I-MIDI
	G3/4	194655	LRS-3/4-D-7-O-I-MIDI	194653	LRS-3/4-D-O-I-MIDI

Redukční ventily LR/LRS, řada D, kov

technické údaje

FESTO

Údaje pro objednávky					
přímo řízený redukční ventil s integrovaným zpětným ventilem, otočná hlavice s integrovaným zámkem					
velikost	připojení	regulační rozsah 0,5 ... 7 barů		regulační rozsah 0,5 ... 12 barů	
		č. dílu	typ	č. dílu	typ
s manometrem					
Maxi	G1/2	194672	LRS-1/2-D-7-DI-MAXI	194670	LRS-1/2-D-DI-MAXI
	G3/4	194676	LRS-3/4-D-7-DI-MAXI	194674	LRS-3/4-D-DI-MAXI
	G1	194680	LRS-1-D-7-DI-MAXI	194678	LRS-1-D-DI-MAXI
bez manometru					
Maxi	G1/2	194673	LRS-1/2-D-7-O-DI-MAXI	194671	LRS-1/2-D-O-DI-MAXI
	G3/4	194677	LRS-3/4-D-7-O-DI-MAXI	194675	LRS-3/4-D-O-DI-MAXI
	G1	194681	LRS-1-D-7-O-DI-MAXI	194679	LRS-1-D-O-DI-MAXI

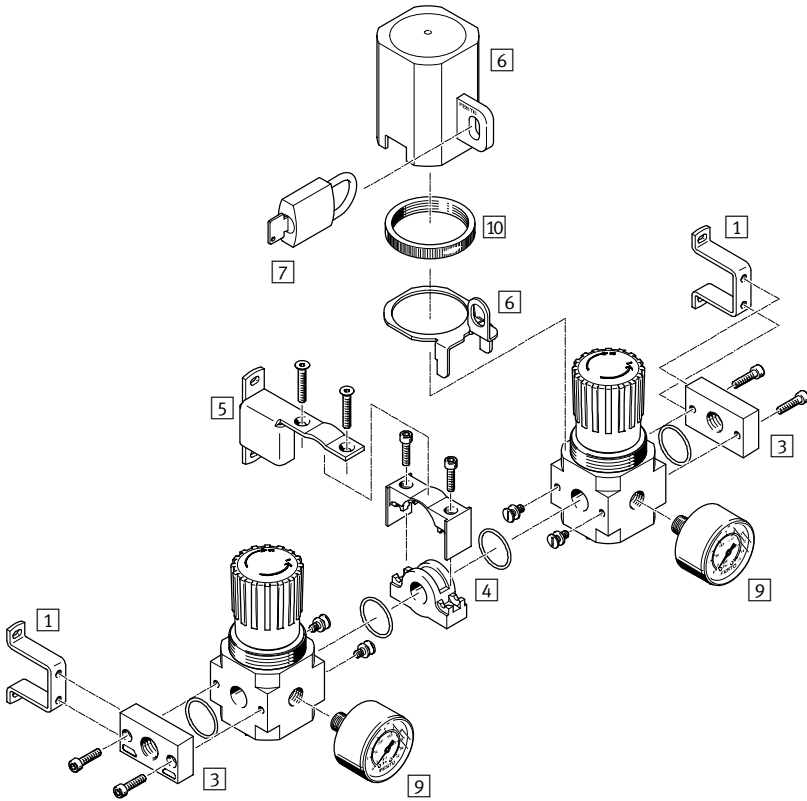
Redukční ventily LRB/LRBS, řada D, kov

přehled periférií

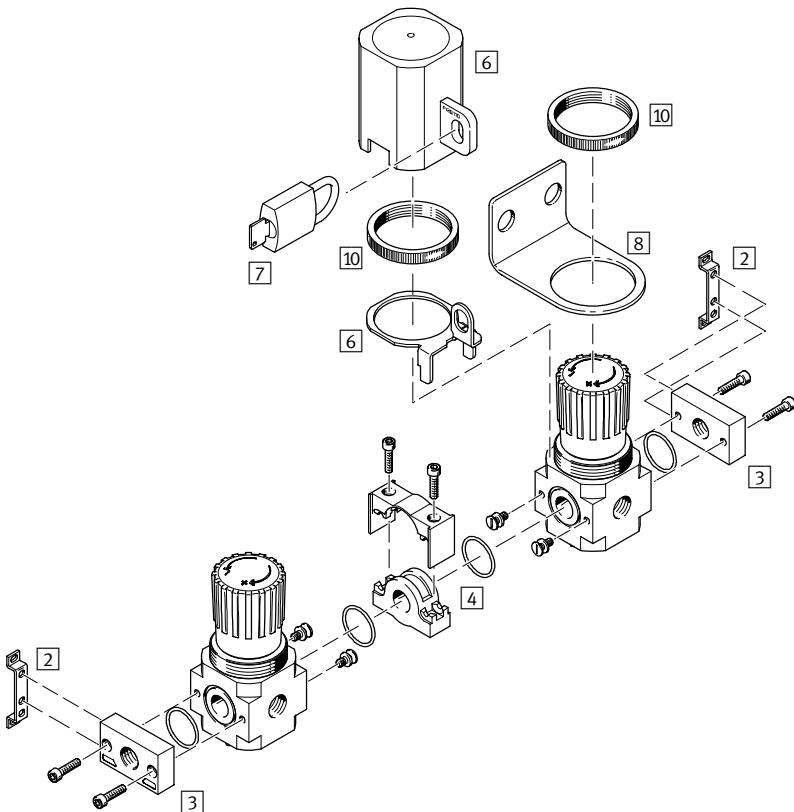
FESTO

Mini/Midi

redukční ventil LRB – výstup vzadu



redukční ventil LRB – výstup vpředu



Redukční ventily LRB/LRBS, řada D, kov

přehled periférií

FESTO

Upevňovací prvky a příslušenství			
redukční ventil LRB	výstup vzadu	výstup vpředu	→ strana/internet
1) upevňovací úhelníky HRB	■	-	hrb-d
2) upevňovací úhelníky HFOE	-	■	hfoe-d
3) připojovací desky LRBAS	■	■	lrbas
4) spojovací sady HRBC	■	■	hrbc-d
5) upevňovací úhelníky HRBK	■ ¹⁾	-	hrbk-d
6) pojistky regulace LRVS	■	■	lrvs-d
7) visací zámky LRVS-D	■	■	lrvs-d
8) upevňovací úhelníky HR-D	-	■	hr-d
9) manometry MA	■	-	52
10) drážkované matice (obsaženo v dodávce) HMR	■	■	-

1) Upevňovací úhelník musí být namontován po každém druhém redukčním ventilu.

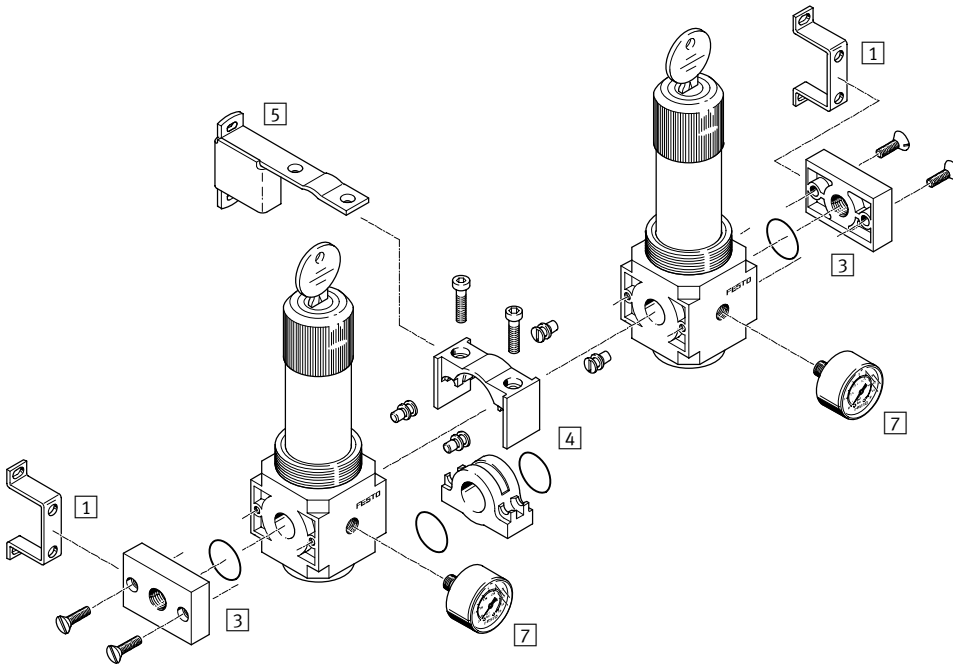
Redukční ventily LRB/LRBS, řada D, kov

přehled periférií

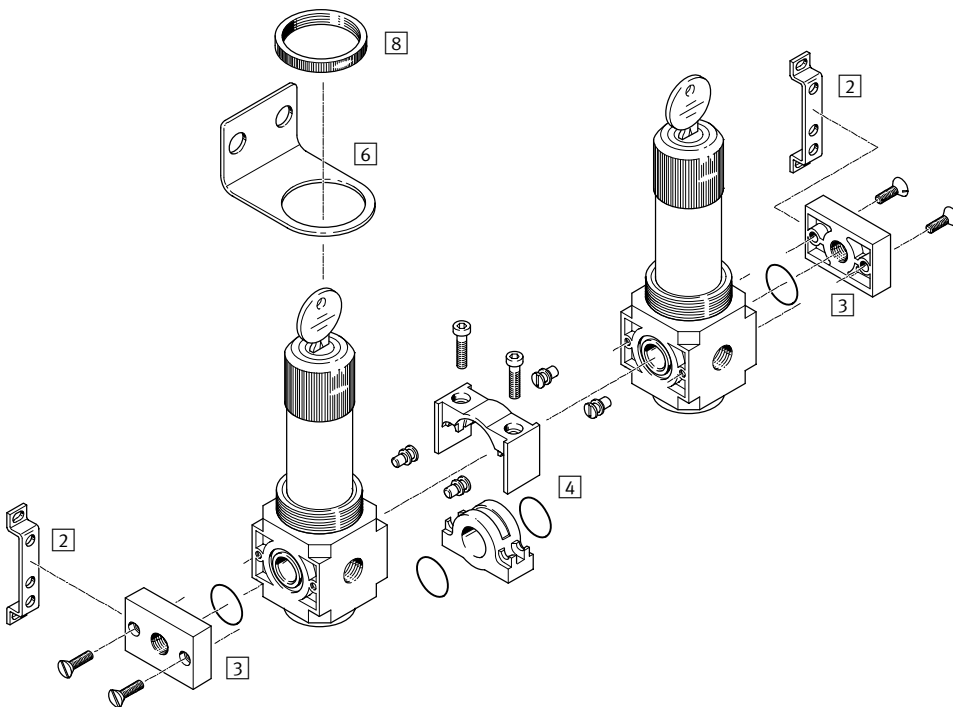
FESTO

Mini/Midi

redukční ventil LRBS, uzamykatelný – výstup vzadu



redukční tlakový ventil LRBS, uzamykatelný – výstup vpředu



Redukční ventily LRB/LRBS, řada D, kov

přehled periférií

FESTO

Upevňovací prvky a příslušenství			
redukční ventil LRBS, uzamykatelný	výstup vzadu	výstup vpředu	→ strana/internet
1) upevňovací úhelníky HRB	■	-	hrb-d
2) upevňovací úhelníky HFOE	-	■	hfoe-d
3) přípojovací desky LRBAS	■	■	lrbas
4) spojovací sady HRBC	■	■	hrbc-d
5) upevňovací úhelníky HRBK	■ ¹⁾	-	hrbk-d
6) upevňovací úhelníky HR-D	-	■	hr-d
7) manometry MA	■	-	52
8) drážkované matice (obsaženo v dodávce) HMR	■	■	-

1) Upevňovací úhelník musí být namontován po každém druhém redukčním ventilu.

Redukční ventily LRB/LRBS, řada D, kov

FESTO

typové značení

LRB - D - 7 - 0 - MINI

základní funkce samostatných ventilů

LRB	redukční ventil pro bateriovou montáž
LRBS	redukční ventil pro bateriovou montáž, se zámkem

řada

D	řada
---	------

regulační rozsah

	0,5 ... 12 barů
7	0,5 ... 7 barů

manometr

0	bez manometru
---	---------------

velikost

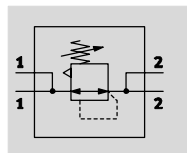
MINI	rozteč 40 mm (bez přípojovací desky)
MIDI	rozteč 55 mm (bez přípojovací desky)

Redukční ventily LRB/LRBS, řada D, kov

technické údaje

FESTO

funkce



- - průtok
1 600 ... 3 800 l/min

- - rozsah teplot
-10 ... +60 °C

- - provozní tlak
1 ... 16 barů



Redukční ventil je vhodný pro bateriovou montáž s průchozím napájením tlakem, pro montáž redukční baterie s vzájemně nezávislými tlakovými zónami. Výstup stlačeného vzduchu je vpředu nebo vzadu.

- dobrá redukční charakteristika s malou hysterezí a kompenzací primárního tlaku
- bateriová montáž s průchozím napájením stlačeným vzduchem
- k sestavení redukční baterie se vzájemně nezávislými tlakovými zónami

- dva rozsahy tlaku: 0,5 ... 7 barů a 0,5 ... 12 barů
- zabezpečení nastavených hodnot aretací otočné hlavice a nástrčným pojištěním proti nastavování

Obecné technické údaje				
velikost	Mini		Midi	
připojení pneumatiky 1 ¹⁾	G $\frac{1}{4}$	G $\frac{3}{8}$	G $\frac{3}{8}$	G $\frac{1}{2}$
připojení pneumatiky 2	G $\frac{1}{4}$		G $\frac{3}{8}$	
konstrukce	přímo řízený membránový redukční ventil s průchozím přívodem tlaku			
funkce	konstantní výstupní tlak, se sekundárním odvětráním, s kompenzací napájecího tlaku			
upevnění	příslušenstvím montáž do vedení			
montážní poloha	libovolná			
zabezpečení ovládání	otočná hlavice s aretací otočná hlavice s integrovaným zámekem			
regulační rozsah [bar]	0,5 ... 7 0,5 ... 12			
max. tlaková hystereze [bar]	0,2			
ukazatel tlaku	připraven závit G $\frac{1}{8}$		připraven závit G $\frac{1}{4}$	

1) závisí na zvolené připojovací desce, musí se objednat zvlášť jako příslušenství → internet: lrbas

- - upozornění: Tento výrobek odpovídá normě ISO 1179-1 a ISO 228-1.

Normální jmenovitý průtok ¹⁾ qnN [l/min]			
velikost	Mini		Midi
regulační rozsah	0,5 ... 7 barů	1 800	3 800
	0,5 ... 12 barů	1 600	3 200

1) měřeno při p₁ = 10 barů, p₂ = 6 barů a Δp = 1 bar

Provozní a okolní podmínky	
provozní tlak [bar]	1 ... 16
provozní médium	stlačený vzduch dle normy ISO 8573-1:2010 [7:4:4]
teplota okolí [°C]	-10 ... +60
teplota média [°C]	-10 ... +60
skladovací teplota [°C]	-10 ... +60
odolnost korozi KBK ¹⁾	2

1) Třída odolnosti korozi 2 dle normy Festo 940 070: konstrukční díly s mírnějšími nároky na odolnost korozi. Vnější viditelné části s požadavky především na vzhled povrchu, který je vystaven přímému kontaktu s okolní pro průmysl běžnou atmosférou, respektive látkami, jako jsou chladicí látky a maziva.

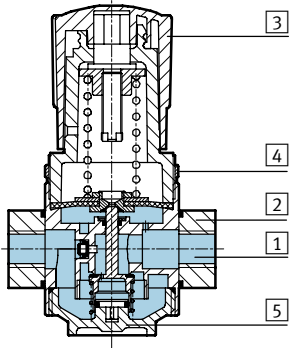
Redukční ventily LRB/LRBS, řada D, kov

technické údaje

Hmotnosti [g]		
velikost	Mini	Midi
LRB	250	700
LRBS	350	940

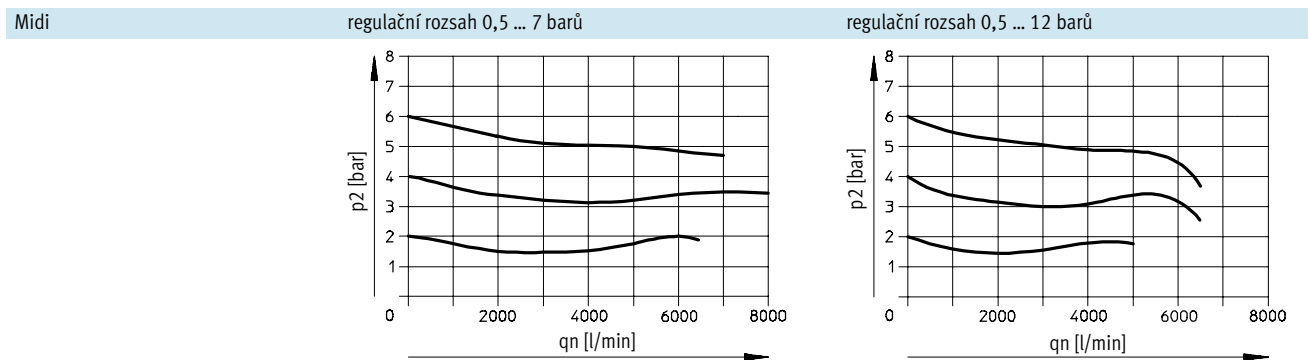
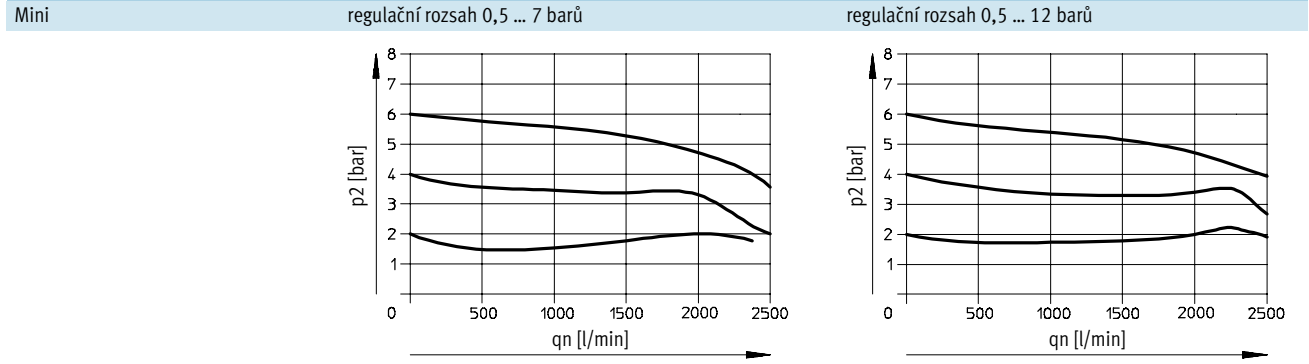
Materiály

funkční řez



Redukční ventily	
1 těleso	zinkový tlakový odlitek
2 přípojovací desky	zinkový tlakový odlitek
3 regulační hlavice	PA
4 drážkovaná matice	hliník
5 víko	PC
- těsnění	NBR
upozornění k materiálu	prostě mědi a PTFE

Výstupní tlak p₂ v závislosti na normálním jmenovitém průtoku q_n



vstupní tlak p₁ = 10 barů

Redukční ventily LRB/LRBS, řada D, kov

technické údaje

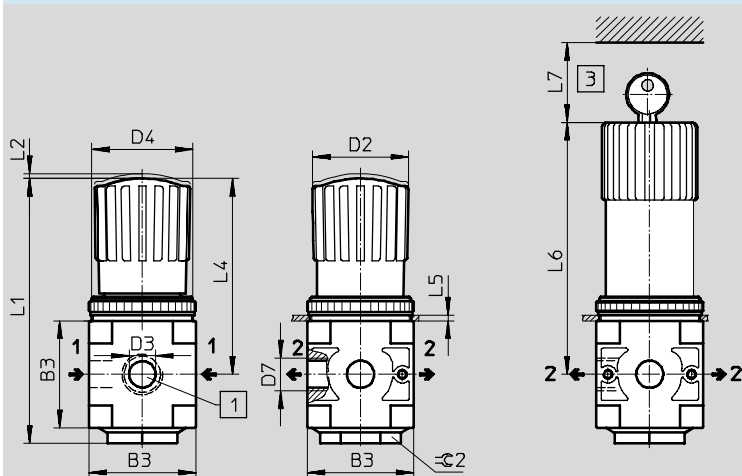
FESTO

Rozměry

modely CAD ke stažení → www.festo.cz/engineering

LRB

LRBS



1 připojení manometru

3 montážní rozměr

→ směr průtoku,
vstupní tlak p1 lze přivádět
z obou stran

typ	B3	D2	D3	D4	D7	L1	L2	L4	L5 max.	L6	L7 min.	±0,2
Mini												
LRB-D-...-MINI	40	31	G $\frac{1}{8}$	M36x1,5	G $\frac{1}{4}$	~95,4	3	~68,9	3	98	60	17
LRBS-D-...-MINI												
Midi												
LRB-D-...-MIDI	55	49,3	G $\frac{1}{4}$	M52x1,5	G $\frac{3}{8}$	~135,8	3	~100,3	5	129,2	60	36
LRBS-D-...-MIDI												

! upozornění: Tento výrobek odpovídá normě ISO 1179-1 a ISO 228-1.

Údaje pro objednávky

redukční ventil pro bateriovou montáž

velikost	regulační rozsah 0,5 ... 7 barů		regulační rozsah 0,5 ... 12 barů	
	č. dílu	typ	č. dílu	typ

otočná hlavice s aretací

Mini	197534	LRB-D-7-O-MINI	197535	LRB-D-O-MINI
Midi	197538	LRB-D-7-O-MIDI	197539	LRB-D-O-MIDI

otočná hlavice s integrovaným zámekem

Mini	194683	LRBS-D-7-O-MINI	194682	LRBS-D-O-MINI
Midi	194687	LRBS-D-7-O-MIDI	194686	LRBS-D-O-MIDI

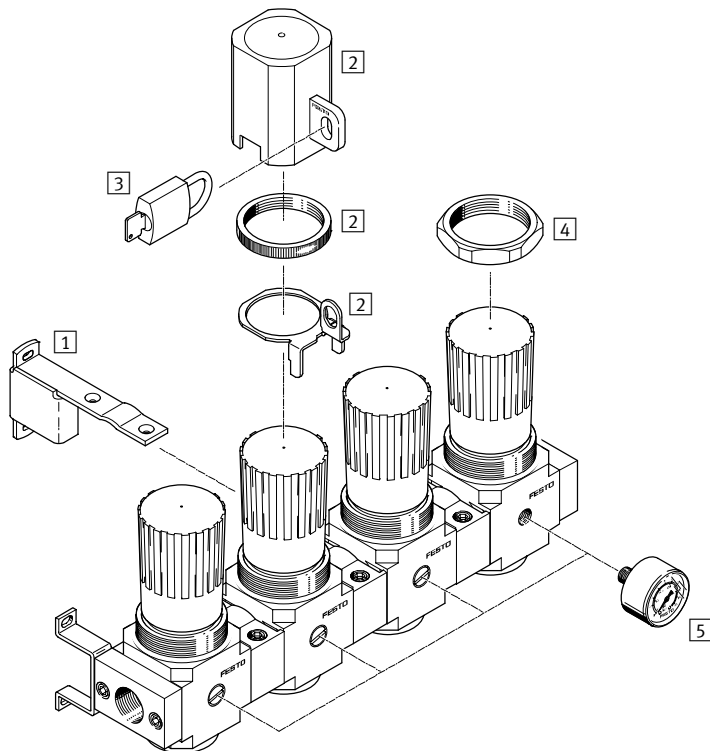
Baterie redukčních ventilů LRB-K, řada D, kov

FESTO

přehled periférií

Mini/Midi

baterie redukčních ventilů LRB-K



Upevňovací prvky a příslušenství

	→ strana/internet
1) upevňovací úhelníky (obsaženo v dodávce) HRBK ¹⁾	hrbk-d
2) pojistky regulace LRVS	lrvs-d
3) visací zámky LRVS-D	lrvs-d
4) šestihřanné matice (pro montáž do panelu) HMR	hmr-d
5) manometry MA	52

1) Upevňovací úhelník musí být namontován po každém druhém redukčním ventilu.

Baterie redukčních ventilů LRB-K, řada D, kov

FESTO

typové značení

LRB - 1/4 - D - 7 - 0 - K2 - MINI

základní funkce

LRB	baterie redukčních ventilů
-----	----------------------------

připojení pneumatiky

1/4	závit G1/4
3/8	závit G3/8
1/2	závit G1/2

řada

D	řada
---	------

regulační rozsah

	0,5 ... 12 barů
7	0,5 ... 7 barů

manometr

0	bez manometru
---	---------------

funkce

K2	blok se 2 redukčními ventily
K3	blok se 3 redukčními ventily
K4	blok se 4 redukčními ventily
K5	blok s 5 redukčními ventily

velikost

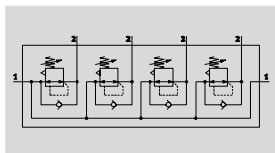
MINI	rozteč 40 mm (bez přípojovací desky)
MIDI	rozteč 55 mm (bez přípojovací desky)

Baterie redukčních ventilů LRB-K, řada D, kov

technické údaje

FESTO

funkce



- - průtok
1 600 ... 3 800 l/min

- - rozsah teplot
-10 ... +60 °C

- - provozní tlak
1 ... 16 barů

kombinace redukčních ventilů

LRB-...-D-...-O-K2

LRB-...-D-...-O-K3

LRB-...-D-...-O-K4

LRB-...-D-...-O-K5

s průchozím napájením stlačeným vzduchem



- dobrá redukční charakteristika s malou hysterezí a kompenzací primárního tlaku
- bateriová montáž s průchozím napájením stlačeným vzduchem
- k sestavení redukční baterie se vzájemně nezávislými tlakovými zónami
- dva rozsahy tlaku: 0,5 ... 7 barů a 0,5 ... 12 barů
- zabezpečení nastavených hodnot aretací otočné hlavice a nástrčným pojištěním proti nastavování
- přímo řízený membránový redukční ventil

Obecné technické údaje

velikost	Mini		Midi	
připojení pneumatiky 1	G $\frac{1}{4}$	G $\frac{3}{8}$	G $\frac{3}{8}$	G $\frac{1}{2}$
připojení pneumatiky 2	G $\frac{1}{4}$		G $\frac{3}{8}$	
konstrukce	přímo řízený membránový redukční ventil s průchozím přívodem tlaku			
funkce	konstantní výstupní tlak, s kompenzací napájecího tlaku, se sekundárním odvětráním			
upevnění	s příslušenstvím (upevňovací úhelníky HRB příp. HRBK jsou součástí dodávky)			
montážní poloha	libovolná			
zabezpečení ovládání	otočná hlavice s aretací			
regulační rozsah [bar]	0,5 ... 7		0,5 ... 12	
max. tlaková hystereze [bar]	0,2			
ukazatel tlaku	připraven závit G $\frac{1}{8}$		připraven závit G $\frac{1}{4}$	

- - upozornění: Tento výrobek odpovídá normě ISO 1179-1 a ISO 228-1.

Normální jmenovitý průtok $q_{nN}^{1)}$ [l/min]

velikost	Mini		Midi	
regulační rozsah 0,5 ... 7 barů	1 800		3 800	
0,5 ... 12 barů	1 600		3 200	

1) měřeno při $p_1 = 10$ barů, $p_2 = 6$ barů a $\Delta p = 1$ bar

Baterie redukčních ventilů LRB-K, řada D, kov

FESTO

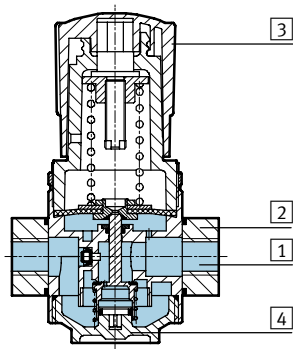
technické údaje

Provozní a okolní podmínky		
provozní tlak	[bar]	1 ... 16
provozní médium		stlačený vzduch dle normy ISO 8573-1:2010 [7:4:4]
teplota okolí	[°C]	-10 ... +60
teplota média	[°C]	-10 ... +60

Hmotnosti [g]		
velikost	Mini	Midi
blok se 2 redukčními ventily		
LRB-...-K2	760	1 950
blok se 3 redukčními ventily		
LRB-...-K3	1 090	3 144
blok se 4 redukčními ventily		
LRB-...-K4	1 480	3 834
blok s 5 redukčními ventily		
LRB-...-K5	1 860	4 828

Materiály

funkční řez



Redukční ventily	Mini/Midi
1 těleso	zinkový tlakový odlitek
2 přípojovací desky	zinkový tlakový odlitek
3 otočná hlavice	PA
4 víko	PC
- těsnění	NBR

Baterie redukčních ventilů LRB-K, řada D, kov

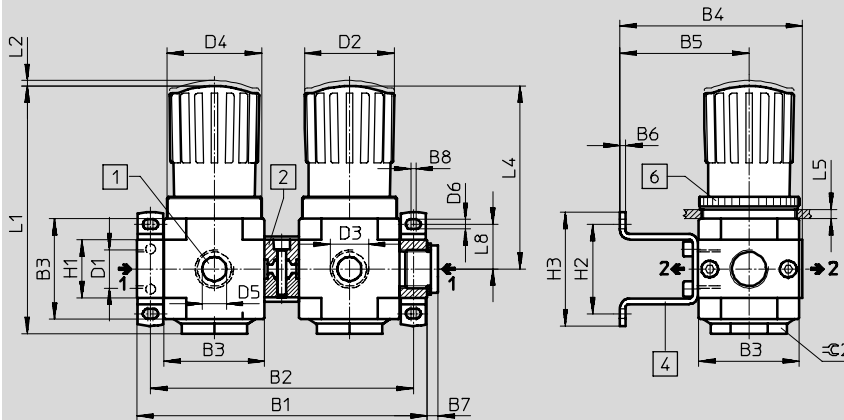
technické údaje

FESTO

Rozměry

LRB-...-D-...-K2-...

modely CAD ke stažení → www.festo.cz/engineering



1) připojení manometru

2) spojovací sada HRBC-D-...

4) upevňovací úhelník HRB-D-...

6) drážkovaná matice nebo šestihřanná matice (není součástí dodávky) pro montáž do panelu

→ směr průtoku, možné oba směry

typ	B1	B2	B3	B4	B5	B6	B7	B8	D1	D2	D3	D4
Mini												
LRB-1/4-D-...-K2-MINI	119	~107	40	80,7	59,2	2,5	5	3	G1/4	31	G1/4	M36x1,5
LRB-3/8-D-...-K2-MINI	125								G3/8			
Midi												
LRB-3/8-D-...-K2-MIDI	159	~144	55	99,9	70,6	3	5	3	G3/8	49,3	G3/8	M52x1,5
LRB-1/2-D-...-K2-MIDI							6		G1/2			

typ	D5	D6	H1	H2 ±0,2	H3 ±0,5	L1	L2	L4	L5 max.	L8	⌀2
Mini											
LRB-1/4-D-...-K2-MINI	G1/8	4,3	20	35	47,3	~95,4	3	~68,9	3	17,5	17
LRB-3/8-D-...-K2-MINI											
Midi											
LRB-3/8-D-...-K2-MIDI	G1/4	5,3	32	49	62	~135,8	3	~100,3	5	24,5	36
LRB-1/2-D-...-K2-MIDI											

· || · upozornění: Tento výrobek odpovídá normě ISO 1179-1 a ISO 228-1.

Baterie redukčních ventilů LRB-K, řada D, kov

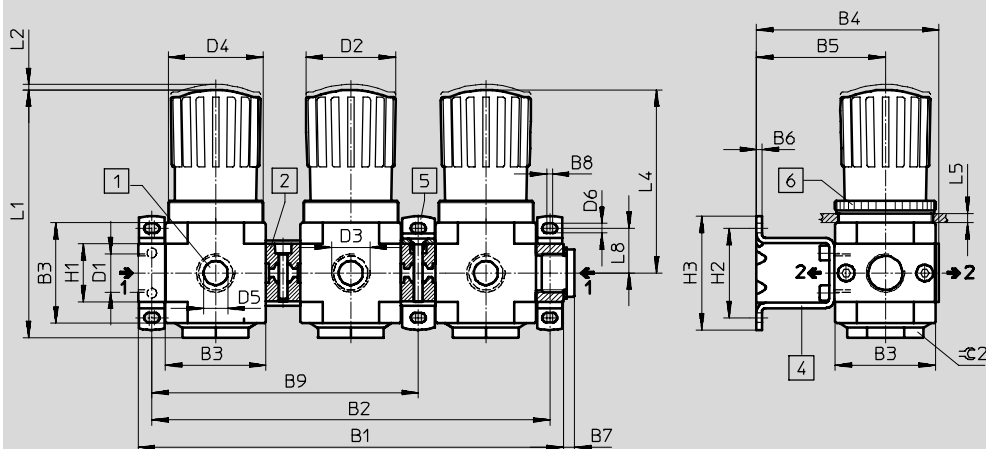
technické údaje

FESTO

Rozměry

modely CAD ke stažení → www.festo.cz/engineering

LRB-...-D-...-K3-...



1 připojení manometru
2 spojovací sada HRBC-D-...

4 upevňovací úhelník HRB-D-...
5 upevňovací úhelník HRBC-D-...

6 drážkovaná matice nebo šestihranná matice (není součástí dodávky) pro montáž do panelu

→ směr průtoku, možné oba směry

typ	B1	B2	B3	B4	B5	B6	B7	B8	B9	D1	D2	D3	D4
Mini													
LRB-1/4-D-...-K3-MINI	174	~162	40	80,7	59,2	2,5	5	3	108,5	G1/4	31	G1/4	M36x1,5
LRB-3/8-D-...-K3-MINI	180									G3/8			
Midi													
LRB-3/8-D-...-K3-MIDI	233	~218	55	99,9	70,6	3	5	3	146	G3/8	49,3	G3/8	M52x1,5
LRB-1/2-D-...-K3-MIDI							6			G1/2			

typ	D5	D6	H1	H2 ±0,2	H3 ±0,5	L1	L2	L4	L5 max.	L8	≈ 2
Mini											
LRB-1/4-D-...-K3-MINI	G1/8	4,3	20	35	47,3	~95,4	3	~68,9	3	17,5	17
LRB-3/8-D-...-K3-MINI											
Midi											
LRB-3/8-D-...-K3-MIDI	G1/4	5,3	32	49	62	~135,8	3	~100,3	5	24,5	36
LRB-1/2-D-...-K3-MIDI											

|| - upozornění: Tento výrobek odpovídá normě ISO 1179-1 a ISO 228-1.

Baterie redukčních ventilů LRB-K, řada D, kov

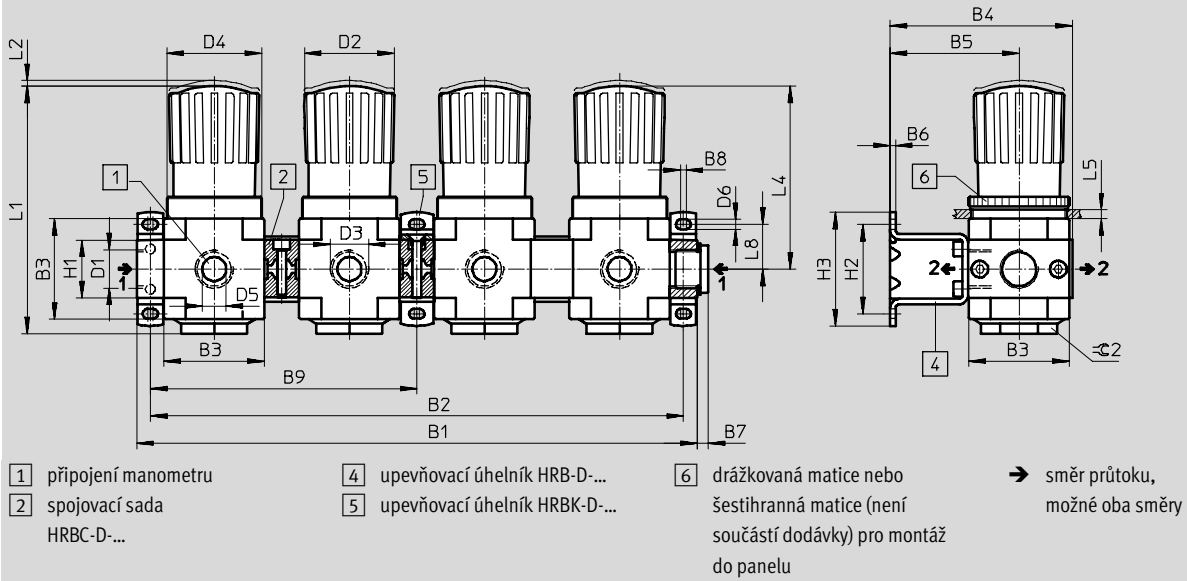
technické údaje

FESTO

Rozměry

modely CAD ke stažení → www.festo.cz/engineering

LRB-...-D-...-K4-...



typ	B1	B2	B3	B4	B5	B6	B7	B8	B9	D1	D2	D3	D4
Mini													
LRB-1/4-D-...-K4-MINI	229	~217	40	80,7	59,2	2,5	5	3	108,5	G1/4	31	G1/4	M36x1,5
LRB-3/8-D-...-K4-MINI	235									G3/8			
Midi													
LRB-3/8-D-...-K4-MIDI	307	~292	55	99,9	70,6	3	5	3	146	G3/8	49,3	G3/8	M52x1,5
LRB-1/2-D-...-K4-MIDI							6			G1/2			

typ	D5	D6	H1	H2 ±0,2	H3 ±0,5	L1	L2	L4	L5 max.	L8	∅2
Mini											
LRB-1/4-D-...-K4-MINI	G1/8	4,3	20	35	47,3	~95,4	3	~68,9	3	17,5	17
LRB-3/8-D-...-K4-MINI											
Midi											
LRB-3/8-D-...-K4-MIDI	G1/4	5,3	32	49	62	~135,8	3	~100,3	5	24,5	36
LRB-1/2-D-...-K4-MIDI											

• † upozornění: Tento výrobek odpovídá normě ISO 1179-1 a ISO 228-1.

Baterie redukčních ventilů LRB-K, řada D, kov

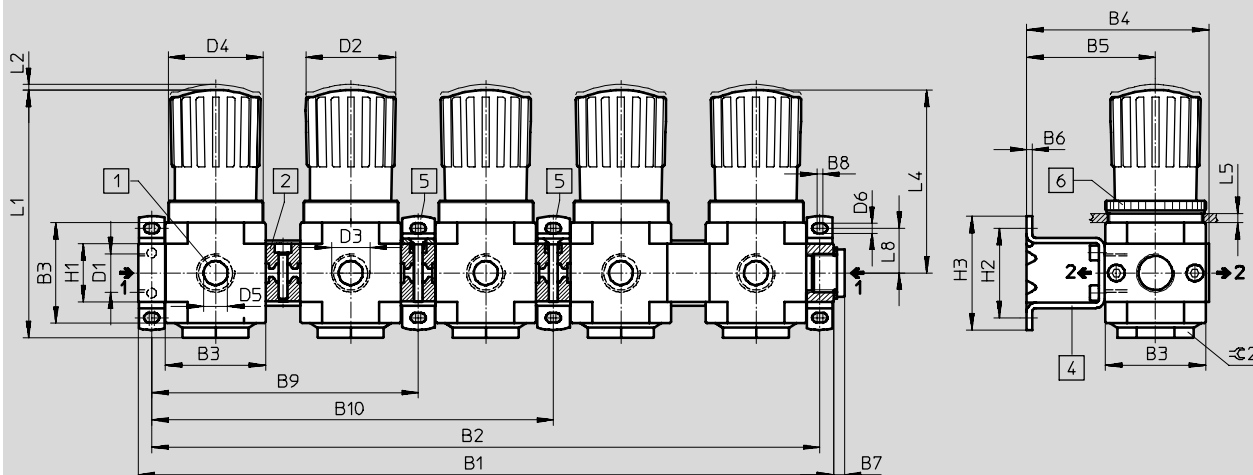
technické údaje

FESTO

Rozměry

modely CAD ke stažení → www.festo.cz/engineering

LRB-...-D-...-K5-...



1 připojení manometru
2 spojovací sada HRBC-D-...

4 upevňovací úhelník HRB-D-...
5 upevňovací úhelník HRBK-D-...

6 drážkovaná matice nebo šestihranná matice (není součástí dodávky) pro montáž do panelu

→ směr průtoku, možné oba směry

typ	B1	B2	B3	B4	B5	B6	B7	B8	B9	B10	D1	D2	D3	D4
Mini														
LRB-1/4-D-...-K5-MINI	284	~272	40	80,7	59,2	2,5	5	3	108,5	163,5	G1/4	31	G1/4	M36x1,5
LRB-3/8-D-...-K5-MINI	290										G3/8			
Midi														
LRB-3/8-D-...-K5-MIDI	381	~366	55	99,9	70,6	3	5	3	146	220	G3/8	49,3	G3/8	M52x1,5
LRB-1/2-D-...-K5-MIDI							6				G1/2			

typ	D5	D6	H1	H2	H3	L1	L2	L4	L5	L8	≈ 2
Mini											
LRB-1/4-D-...-K5-MINI	G1/8	4,3	20	35	47,3	~95,4	3	~68,9	3	17,5	17
LRB-3/8-D-...-K5-MINI											
Midi											
LRB-3/8-D-...-K5-MIDI	G1/4	5,3	32	49	62	~135,8	3	~100,3	5	24,5	36
LRB-1/2-D-...-K5-MIDI											

- | - upozornění: Tento výrobek odpovídá normě ISO 1179-1 a ISO 228-1.

Baterie redukčních ventilů LRB-K, řada D, kov

technické údaje

FESTO

Údaje pro objednávky					
spojovací sada, připojovací deska a upevňovací úhelník					
velikost	připojení	regulační rozsah 0,5 ... 7 barů		regulační rozsah 0,5 ... 12 barů	
		č. dílu	typ	č. dílu	typ
blok se 2 redukčními ventily					
Mini	G $\frac{1}{4}$	528952	LRB- $\frac{1}{4}$ -D-7-O-K2-MINI	528954	LRB- $\frac{1}{4}$ -D-O-K2-MINI
	G $\frac{3}{8}$	528953	LRB- $\frac{3}{8}$ -D-7-O-K2-MINI	528955	LRB- $\frac{3}{8}$ -D-O-K2-MINI
Midi	G $\frac{3}{8}$	528956	LRB- $\frac{3}{8}$ -D-7-O-K2-MIDI	528958	LRB- $\frac{3}{8}$ -D-O-K2-MIDI
	G $\frac{1}{2}$	528957	LRB- $\frac{1}{2}$ -D-7-O-K2-MIDI	528959	LRB- $\frac{1}{2}$ -D-O-K2-MIDI
blok se 3 redukčními ventily					
Mini	G $\frac{1}{4}$	528968	LRB- $\frac{1}{4}$ -D-7-O-K3-MINI	528970	LRB- $\frac{1}{4}$ -D-O-K3-MINI
	G $\frac{3}{8}$	528969	LRB- $\frac{3}{8}$ -D-7-O-K3-MINI	528971	LRB- $\frac{3}{8}$ -D-O-K3-MINI
Midi	G $\frac{3}{8}$	528972	LRB- $\frac{3}{8}$ -D-7-O-K3-MIDI	528974	LRB- $\frac{3}{8}$ -D-O-K3-MIDI
	G $\frac{1}{2}$	528973	LRB- $\frac{1}{2}$ -D-7-O-K3-MIDI	528975	LRB- $\frac{1}{2}$ -D-O-K3-MIDI
blok se 4 redukčními ventily					
Mini	G $\frac{1}{4}$	528984	LRB- $\frac{1}{4}$ -D-7-O-K4-MINI	528986	LRB- $\frac{1}{4}$ -D-O-K4-MINI
	G $\frac{3}{8}$	528985	LRB- $\frac{3}{8}$ -D-7-O-K4-MINI	528987	LRB- $\frac{3}{8}$ -D-O-K4-MINI
Midi	G $\frac{3}{8}$	528988	LRB- $\frac{3}{8}$ -D-7-O-K4-MIDI	528990	LRB- $\frac{3}{8}$ -D-O-K4-MIDI
	G $\frac{1}{2}$	528989	LRB- $\frac{1}{2}$ -D-7-O-K4-MIDI	528991	LRB- $\frac{1}{2}$ -D-O-K4-MIDI
blok s 5 redukčními ventily					
Mini	G $\frac{1}{4}$	529000	LRB- $\frac{1}{4}$ -D-7-O-K5-MINI	529002	LRB- $\frac{1}{4}$ -D-O-K5-MINI
	G $\frac{3}{8}$	529001	LRB- $\frac{3}{8}$ -D-7-O-K5-MINI	529003	LRB- $\frac{3}{8}$ -D-O-K5-MINI
Midi	G $\frac{3}{8}$	529004	LRB- $\frac{3}{8}$ -D-7-O-K5-MIDI	529006	LRB- $\frac{3}{8}$ -D-O-K5-MIDI
	G $\frac{1}{2}$	529005	LRB- $\frac{1}{2}$ -D-7-O-K5-MIDI	529007	LRB- $\frac{1}{2}$ -D-O-K5-MIDI

Baterie redukčních ventilů LRB-K, řada D, kov

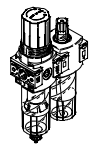
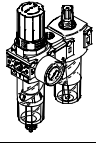
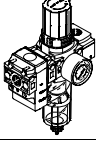
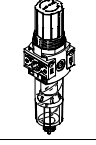
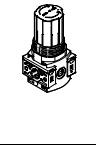
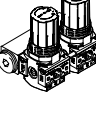
technické údaje

FESTO

Redukční ventily LR/LRB, řada D, polymer

FESTO

přehled dodávek – jednotky pro úpravu stlačeného vzduchu, řada D, polymer

typ	velikost	přípojení pneumatiky			regulační rozsah	jemnost filtru		
		G $\frac{1}{8}$	G $\frac{1}{4}$	G $\frac{1}{2}$	[bar]	[μ m]		
		G $\frac{1}{8}$	G $\frac{1}{4}$	G $\frac{1}{2}$	0,5 ... 7	5	40	
jednotky pro úpravu stlačeného vzduchu								
FRC		Mini	■	■	-	■	■	■
kombinace jednotek pro úpravu stlačeného vzduchu								
FRC-K		Mini	-	■	-	■	-	■
LFR-K		Mini	-	■	-	■	-	■
jednotlivá zařízení								
redukční ventily s filtrem LFR		Mini	■	■	-	■	■	■
redukční ventily LR		Mini	■	■	-	■	-	-
baterie redukčních ventilů LRB-K		Mini	-	-	■	■	-	-

Redukční ventily LR/LRB, řada D, polymer

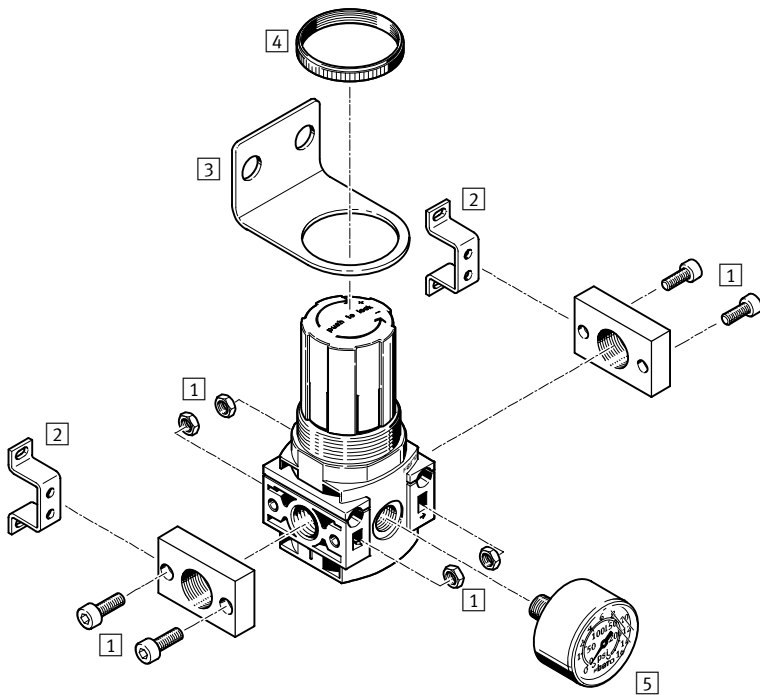
přehled dodávek – jednotky pro úpravu stlačeného vzduchu, řada D, polymer

typ	velikost	odpouštění kondenzátu		ukazatel tlaku		zabezpečení ovládání	funkce regulátoru		→ strana/ internet
		ručně	poloautomaticky	manometr	bez manometru	otočná hlavice s aretací	se sekundárním odvětráním	se zpětným odvětráním	
jednotky pro úpravu stlačeného vzduchu									
FRC	Mini	■	■	■	-	■	■	■	frc
kombinace jednotek pro úpravu stlačeného vzduchu									
FRC-K	Mini	■	-	■	-	■	■	■	frc
LFR-K	Mini	■	-	■	-	■	■	■	lfr
jednotlivá zařízení									
redukční ventily s filtrem LFR	Mini	■	■	■	■	■	■	■	lfr
redukční ventily LR	Mini	-	-	■	■	■	■	■	40
baterie redukčních ventilů LRB-K	Mini	-	-	-	■	■	■	■	45

Redukční ventily LR, řada D, polymer

přehled periférií

FESTO



Upevňovací prvky a příslušenství		→ strana/internet
1	připojovací sady PBL	pbl
2	upevňovací úhelníky HFOE	hfoe-d
3	upevňovací úhelníky HR-D	hr-d
4	drážkované matice (obsaženo v dodávce) LRVS	-
5	manometry MA	52

Redukční ventily LR, řada D, polymer

typové značení

LR - 1/8 - DB - 7 - 0 - MINI

základní funkce

LR	redukční ventily
----	------------------

připojení pneumatiky

1/8	závit G1/8
1/4	závit G1/4

řada

DB	řada
----	------

regulační rozsah

7	0,5 ... 7 barů
---	----------------

manometr

	manometr
0	bez manometru

velikost

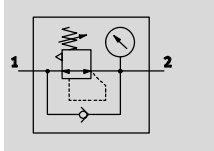
MINI	
------	--

Redukční ventily LR, řada D, polymer

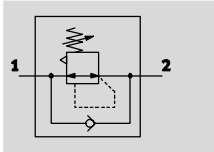
technické údaje

FESTO

manometr



bez manometru



- - průtok
800 ... 1 300 l/min

- - rozsah teplot
-5 ... +50 °C

- - provozní tlak
1,5 ... 10 barů



- pojištění nastavených hodnot aretací otočné hlavice
- velký průtok
- dobrá charakteristika regulace s malou hystezí tlaku

Obecné technické údaje				
velikost	Mini			
	manometr		bez manometru	
připojení pneumatiky	G $\frac{1}{8}$	G $\frac{1}{4}$	G $\frac{1}{8}$	G $\frac{1}{4}$
konstrukce	redukční ventil s manometrem		redukční ventil bez manometru	
funkce	se zpětným odvětráním			
	se sekundárním odvětráním			
upevnění	montáž do vedení			
	průchozími dírami			
	upevňovacím úhelníkem			
	montáž do panelu			
montážní poloha	libovolná			
zabezpečení ovládní	otočná hlavice s aretací			
max. tlaková hystereze [bar]	0,5			
regulační rozsah [bar]	0,5 ... 7			
ukazatel tlaku	manometr		připraven závit G $\frac{1}{8}$	
připojení manometru	G $\frac{1}{8}$			

Normální jmenovitý průtok ¹⁾ qnN [l/min]		
připojení pneumatiky	G $\frac{1}{8}$	G $\frac{1}{4}$
Mini		
regulační rozsah 0,5 ... 7 barů	≥ 800	≥ 1 300

1) měřeno při p₁ = 10 barů, p₂ = 6 barů a Δp = 1 bar

Redukční ventily LR, řada D, polymer

technické údaje

FESTO

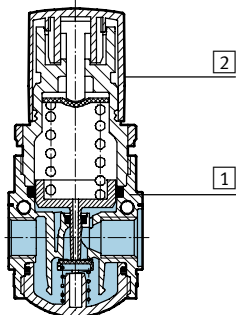
Provozní a okolní podmínky	
velikost	Mini
provozní tlak [bar]	1,5 ... 10
provozní médium	stlačený vzduch dle normy ISO 8573-1:2010 [-:-:-]
teplota okolí [°C]	-5 ... +50
teplota média [°C]	-5 ... +50
odolnost korozi KBK ¹⁾	1

1) Třída odolnosti korozi 1 dle normy Festo 940 070: konstrukční díly s nižšími nároky na odolnost korozi. Ochrana při přepravě a skladování. Díly bez prováděných požadavků na vzhled povrchu, např. ve vnitřním prostoru nebo pod krytem.

Hmotnosti [g]	
velikost	Mini
redukční ventily	150

Materiály

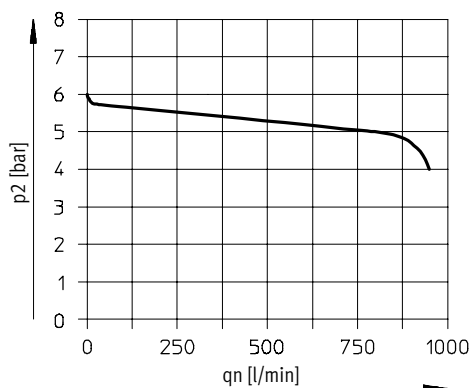
funkční řez



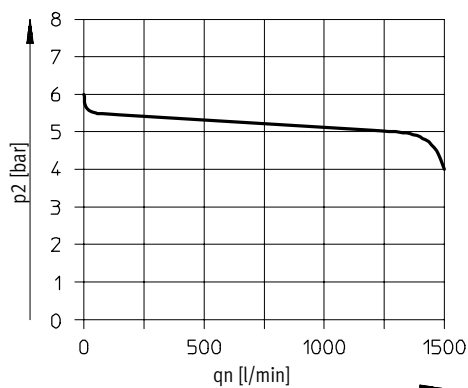
Redukční ventily	Mini
1 těleso	polyamid, vyztužený
2 otočná hlavice	polyacetal
- těsnění	nitrilkaučuk
upozornění k materiálu	odpovídá RoHS

Výstupní tlak p₂ v závislosti na normálním jmenovitém průtoku q_n

připojení pneumatiky G¹/₈



připojení pneumatiky G¹/₄



primární tlak p₁ = 10 barů

- - upozornění

Konstrukčně je zajištěna malá netěsnost na výstupu. Zlepšuje regulační chování redukčních ventilů bez

kompensace napájecího tlaku. Výjimečně může netěsnost dosahovat průtoku až 500 l/h.

Redukční ventily LR, řada D, polymer

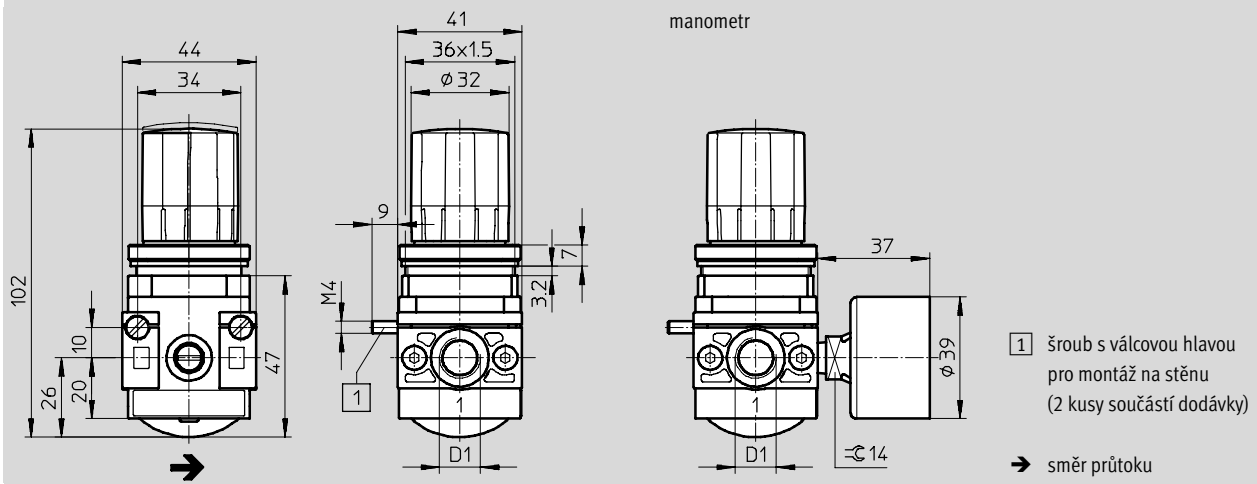
technické údaje

FESTO

Rozměry

modely CAD ke stažení → www.festo.cz/engineering

Mini



typ	D1
Mini	
LR- $\frac{1}{8}$ -DB	G $\frac{1}{8}$
LR- $\frac{1}{4}$ -DB	G $\frac{1}{4}$

Údaje pro objednávku

velikost	připojení	regulační rozsah 0,5 ... 7 barů	
		č. dílu	typ
manometr			
Mini	G $\frac{1}{8}$	539681	LR- $\frac{1}{8}$ -DB-7-MINI
	G $\frac{1}{4}$	539682	LR- $\frac{1}{4}$ -DB-7-MINI
bez manometru			
Mini	G $\frac{1}{8}$	537642	LR- $\frac{1}{8}$ -DB-7-O-MINI
	G $\frac{1}{4}$	537643	LR- $\frac{1}{4}$ -DB-7-O-MINI

Baterie redukčních ventilů LRB-K, řada D, polymer

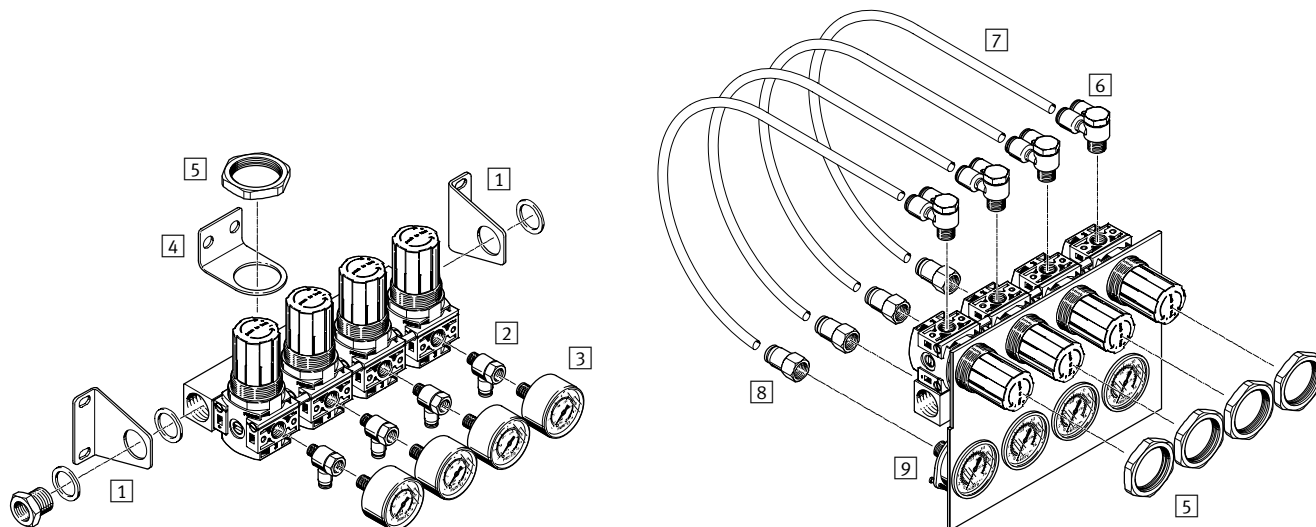
přehled periférií

FESTO

Mini

s upevňovacím úhelníkem

montáž do panelu



Upevňovací prvky a příslušenství

	s upevňovacím úhelníkem	montáž do panelu	→ strana/internet
1 upevňovací úhelníky SET HRBS-DB-MINI	■	-	hrbs-db
2 šroubení T s nástrčnými koncovkami QSTF	■	-	52
3 manometry MA	■	-	52
4 upevňovací úhelníky HR-D	■	-	hr-d
5 šestihránné matice HMR	■	■	hmr-d
6 šroubení Y s nástrčnými koncovkami QSYLV	-	■	52
7 hadice z plastu PUN-E	-	■	pun-e
8 šroubení s nástrčnou koncovkou QSF	-	■	52
9 přírubové manometry FMA	-	■	52

Baterie redukčních ventilů LRB-K, řada D, polymer

typové značení

LRB - 1/4 - DB - 7 - 0 - K2 - MINI

základní funkce

LRB	baterie redukčních ventilů
-----	----------------------------

připojení pneumatiky 2

1/4	závit G1/4
-----	------------

řada

DB	řada
----	------

regulační rozsah

7	0,5 ... 7 barů
---	----------------

manometr

0	bez manometru
---	---------------

redukční ventily

K2	blok se 2 redukčními ventily
K3	blok se 3 redukčními ventily
K4	blok se 4 redukčními ventily
K5	blok s 5 redukčními ventily

velikost

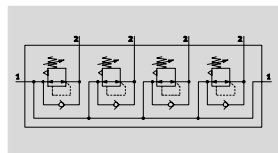
MINI	
------	--




Baterie redukčních ventilů LRB-K, řada D, polymer

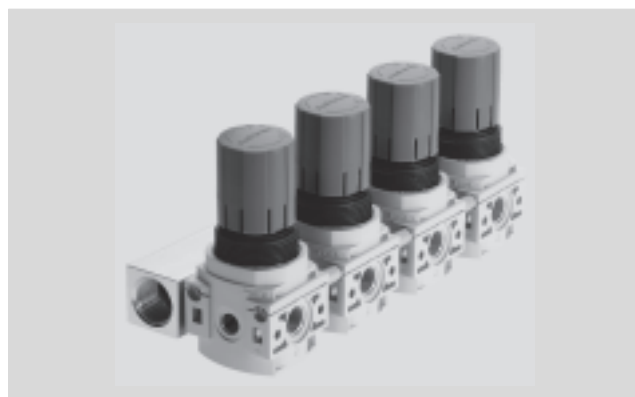
FESTO

technické údaje

funkce



-  průtok
1 000 l/min
-  rozsah teplot
-5 ... +50 °C
-  provozní tlak
1,5 ... 10 barů



- dobrá redukční charakteristika s malou hysterezí a kompenzací primárního tlaku
- bateriová montáž s průchozím napájením stlačeným vzduchem
- k montáži redukční baterie se vzájemně nezávislými tlakovými zónami
- pojištění nastavených hodnot aretací otočné hlavice

Obecné technické údaje	
velikost	Mini
připojení pneumatiky 1	G½
připojení pneumatiky 2	G¼
konstrukce	přímo řízený pístový redukční ventil na liště P
funkce regulátoru	konstantní výstupní tlak se zpětným odvětráním se sekundárním odvětráním
upevnění	montáž do panelu příslušenstvím
montážní poloha	libovolná
zabezpečení ovládání	otočná hlavice s aretací
max. tlaková hystereze [bar]	0,5
regulační rozsah [bar]	0,5 ... 7

Normální jmenovitý průtok ¹⁾ qnN [l/min]	
velikost	Mini
regulační rozsah 0,5 ... 7 barů	≥ 1 000

1) měřeno při p₁ = 10 barů, p₂ = 6 barů a Δp = 1 bar

Provozní a okolní podmínky	
velikost	Mini
provozní tlak [bar]	1,5 ... 10
provozní médium	stlačený vzduch dle normy ISO 8573-1:2010 [-:-:-]
teplota okolí [°C]	-5 ... +50
teplota média [°C]	-5 ... +50
odolnost korozi KBK ¹⁾	1

1) Třída odolnosti korozi 1 dle normy Festo 940 070: konstrukční díly s nižšími nároky na odolnost korozi. Ochrana při přepravě a skladování. Díly bez provozních požadavků na vzhled povrchu, např. ve vnitřním prostoru nebo pod krytem.

Baterie redukčních ventilů LRB-K, řada D, polymer

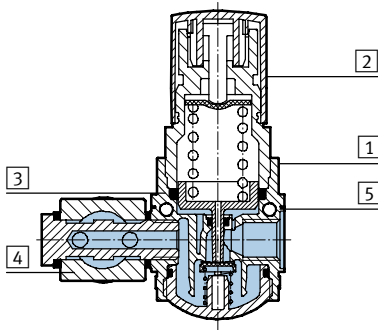
FESTO

technické údaje

Hmotnosti [g]	
velikost	Mini
blok se 2 redukčními ventily	
LRB-...-K2	500
blok se 3 redukčními ventily	
LRB-...-K3	750
blok se 4 redukčními ventily	
LRB-...-K4	1 000
blok s 5 redukčními ventily	
LRB-...-K5	1 250

Materiály

funkční řez



Redukční ventily	Mini
1 těleso	polyamid, vyztužený
2 otočná hlavice	polyacetal
3 těsnicí kroužky	polyvinylchlorid
4 přípojovací deska	tvárný legovaný hliník
5 distanční kolíky	tvárný legovaný hliník
- těsnění	nitrilkaučuk

Baterie redukčních ventilů LRB-K, řada D, polymer

technické údaje

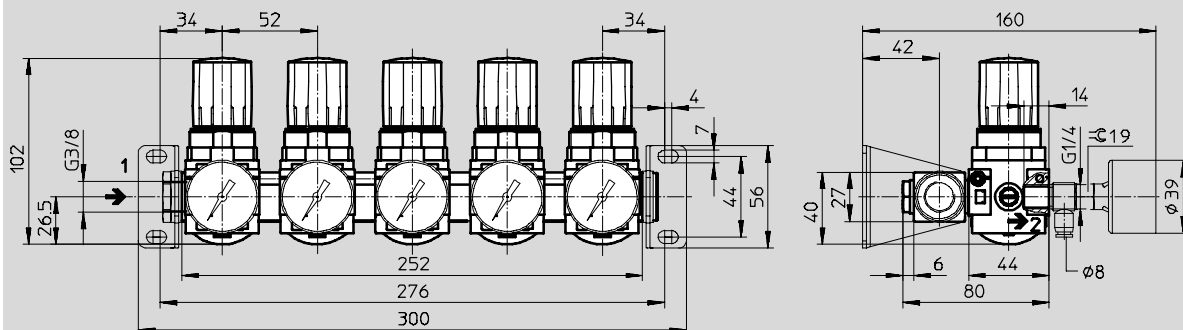
FESTO

Rozměry

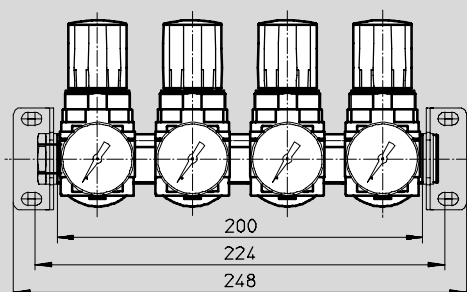
modely CAD ke stažení → www.festo.cz/engineering

s upevňovacím úhelníkem

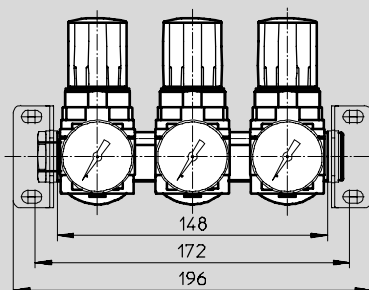
LRB-...-K5



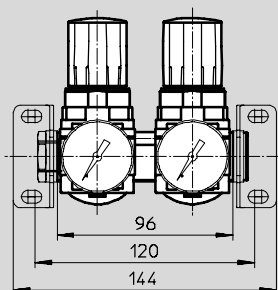
LRB-...-K4



LRB-...-K3



LRB-...-K2



→ směr průtoku

Baterie redukčních ventilů LRB-K, řada D, polymer

technické údaje

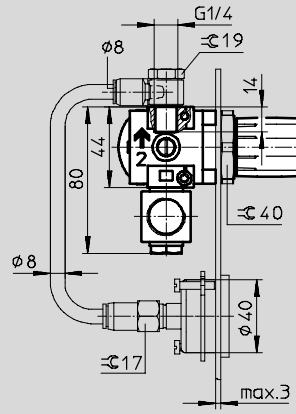
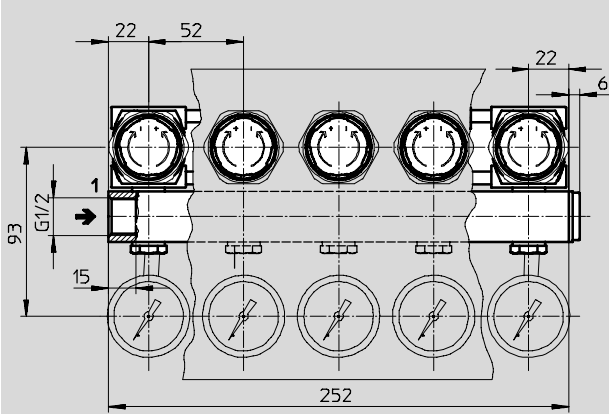
FESTO

Rozměry

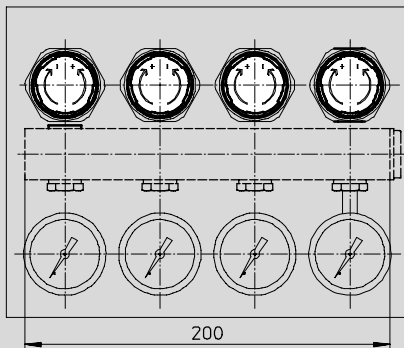
montáž do panelu

modely CAD ke stažení → www.festo.cz/engineering

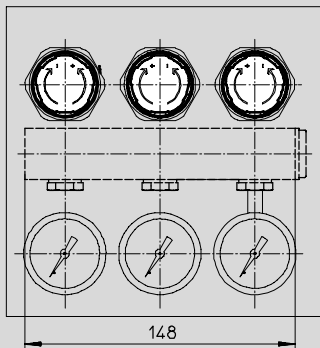
LRB-...-K5



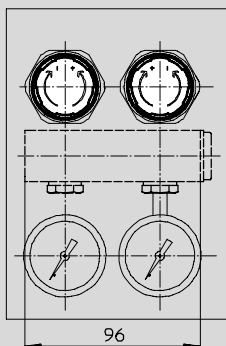
LRB-...-K4



LRB-...-K3



LRB-...-K2



→ směr průtoku

Baterie redukčních ventilů LRB-K, řada D, polymer

FESTO


technické údaje


Údaje pro objednávky			
velikost	připojení	regulační rozsah 0,5 ... 7 barů	
		č. dílu	typ
blok se 2 redukčními ventily			
Mini	G $\frac{1}{4}$	540040	LRB- $\frac{1}{4}$ -DB-7-O-K2-MINI
blok se 3 redukčními ventily			
Mini	G $\frac{1}{4}$	540041	LRB- $\frac{1}{4}$ -DB-7-O-K3-MINI
blok se 4 redukčními ventily			
Mini	G $\frac{1}{4}$	540042	LRB- $\frac{1}{4}$ -DB-7-O-K4-MINI
blok s 5 redukčními ventily			
Mini	G $\frac{1}{4}$	540043	LRB- $\frac{1}{4}$ -DB-7-O-K5-MINI




Redukční ventily LR/LRS/LRB/LRBS, řada D

příslušenství

FESTO

Údaje pro objednávky – manometry MA							
	jmenovitá velikost	připojení pneumatiky	rozsah zobrazení		č. dílu	typ	
			[bar]	[psi]			
	manometry MA					katalogové listy → internet: ma	
	27	M5	0 ... 10	–	526323	MA-27-10-M5	
	40	G $\frac{1}{8}$	0 ... 10	0 ... 145	359874	MA-40-10- $\frac{1}{8}$	
			0 ... 16	0 ... 232	345395	MA-40-16- $\frac{1}{8}$	
	50	G $\frac{1}{4}$	0 ... 10	0 ... 145	359873	MA-50-10- $\frac{1}{4}$	
			0 ... 16	0 ... 232	356759	MA-50-16- $\frac{1}{4}$	
	manometry MA, DIN EN 837-1					katalogové listy → internet: ma	
	40	R $\frac{1}{8}$	0 ... 10	0 ... 145	162835	MA-40-10- $\frac{1}{8}$ -EN	
		G $\frac{1}{4}$	0 ... 10	0 ... 145	183900	MA-40-10-G $\frac{1}{4}$ -EN	
	přírubové manometry FMA, DIN EN 837-1					katalogové listy → internet: fma	
40	G $\frac{1}{4}$	0 ... 10	0 ... 145	159596	FMA-40-10- $\frac{1}{4}$ -EN		
		0 ... 16	0 ... 232	159597	FMA-40-16- $\frac{1}{4}$ -EN		
50	G $\frac{1}{4}$	0 ... 10	0 ... 145	159599	FMA-50-10- $\frac{1}{4}$ -EN		
		0 ... 16	0 ... 232	159600	FMA-50-16- $\frac{1}{4}$ -EN		

Údaje pro objednávky – tlakové spínače SDE1						katalogové listy → internet: sde1	
	připojení pneumatiky	elektrický výstup	elektrické připojení	indikace	č. dílu	typ	
Tlakové čidlo SDE1 pro přímou montáž na jednotku pro úpravu stlačeného vzduchu s připojením manometru (adaptér pro připojení je součástí dodávky), rozsah měřeného tlaku 0 ... 10 barů, měření relativního tlaku							
	vnější závit R $\frac{1}{8}$	1 binární výstup PNP	M8x1, 3 piny	LCD	192026	SDE1-D10-G2-R18-C-P1-M8	
		2 binární výstupy PNP	M8x1, 4 piny	LCD	192027	SDE1-D10-G2-R18-C-P2-M8	
	vnější závit R $\frac{1}{4}$	1 binární výstup PNP	M8x1, 3 piny	LCD	192028	SDE1-D10-G2-R14-C-P1-M8	
		2 binární výstupy PNP	M8x1, 4 piny	LCD	192029	SDE1-D10-G2-R14-C-P2-M8	

Údaje pro objednávky – šroubení s nástrčnými koncovkami						
	připojení pneumatiky	vnější Ø hadice	č. dílu	typ	PE ¹⁾	
šroubení s nástrčnými koncovkami QSF, vnitřní závit s vnějším šestihranem						
	G $\frac{1}{4}$	8	153026	QSF- $\frac{1}{4}$ -8-B	10	
šroubení Y QSFT s nástrčnými koncovkami, otočné o 360°, vnitřní a vnější závit						
	G $\frac{1}{4}$	8	186203	QSFT-G $\frac{1}{4}$ -8	1	
šroubení Y QSYLV s nástrčnými koncovkami, otočné o 360°, vnější závit s vnějším šestihranem						
	G $\frac{1}{4}$	8	186210	QSYLV-G $\frac{1}{4}$ -8	1	

1) množství v balení