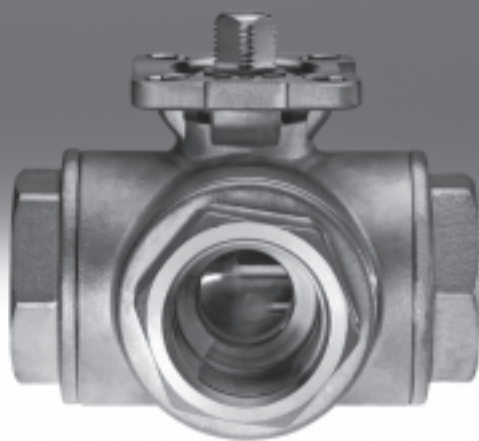


Kulové kohouty

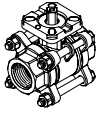
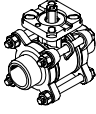
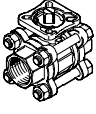
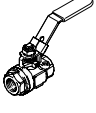
FESTO



Kulové kohouty

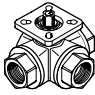
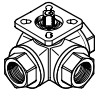
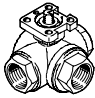
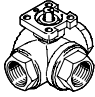
parametry a přehled dodávek



provedení		typ	připojení armatury	jmenovitá světlost DN	obrazec pro připojení na přírubu dle ISO 5211	jmenovitý tlak armatury PN	→ strana/internet					
ušlechtilá ocel		dvoucestné, trubkový závit dle EN 10226-1						7				
		VZBA-...-GG	Rp1/4	8	F0304	63						
			Rp3/8	10	F0304							
			Rp1/2	15	F0304							
			Rp3/4	20	F0304							
			Rp1	25	F0405							
			Rp1 1/4	32	F0405							
			Rp1 1/2	40	F0507							
			Rp2	50	F0507							
			Rp2 1/2	65	F0710							
			Rp3	80	F0710							
	Rp4		100	F10								
		dvoucestné, navařovací nátrubky dle EN 12627-1						7				
		VZBA-...-WW	navařovací nátrubky	8	F0304	63						
				10	F0304							
				15	F0304							
				20	F0304							
				25	F0405							
				32	F0405							
				40	F0507							
				50	F0507							
				65	F0710							
				80	F0710							
	100			F10								
		dvoucestné, trubkový závit dle ASME B1.20.1						13				
		VZBE	1/4 NPT	8	F0304	63						
			3/8 NPT	10	F0304							
			1/2 NPT	15	F0304							
			3/4 NPT	20	F0304							
			1 NPT	25	F0405							
			1 1/4 NPT	32	F0405							
			1 1/2 NPT	40	F0507							
			2 NPT	50	F0507							
			2 1/2 NPT	65	F0710							
			3 NPT	80	F0710							
			4 NPT	100	F1012							
				dvoucestné, ruční s trubkovým závitem dle ASME B1.20.1						19		
				VZBE	1/4 NPT		8		-		63	
	3/8 NPT				10		-					
	1/2 NPT	15			-							
	3/4 NPT	20			-							
1 NPT	25	-										
1 1/4 NPT	32	-										
1 1/2 NPT	40	-										
2 NPT	50	-										
2 1/2 NPT	65	-										
3 NPT	80	-										

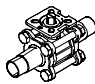
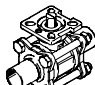
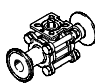
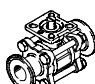

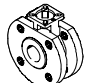
Kulové kohouty

parametry a přehled dodávek

provedení		typ	připojení armatury	jmenovitá světlost DN	obrazec pro připojení na přírubu dle ISO 5211	jmenovitý tlak armatury PN	→ strana/internet		
ušlechtilá ocel		VZBA	třícestné, vrtání L s trubkovým závitem dle EN 10226-1					63	23
			Rp1/4	8	F0304				
			Rp3/8	10	F0304				
			Rp1/2	15	F0304				
			Rp3/4	20	F0405				
			Rp1	25	F0405				
			Rp1 1/4	32	F0405				
			Rp1 1/2	40	F0405				
			Rp2	50	F05				
		VZBA	třícestné, vrtání T s trubkovým závitem dle EN 10226-1					63	23
			Rp1/4	8	F0304				
			Rp3/8	10	F0304				
			Rp1/2	15	F0304				
			Rp3/4	20	F0405				
			Rp1	25	F0405				
			Rp1 1/4	32	F0405				
			Rp1 1/2	40	F0405				
			Rp2	50	F05				
		VZBE	třícestné, vrtání L s trubkovým závitem dle ASME B1.20.1					-	29
			1/4 NPT	8	F04				
			3/8 NPT	10	F04				
			1/2 NPT	15	F04				
			3/4 NPT	20	F04				
			1 NPT	25	F05				
			1 1/4 NPT	32	F05				
			1 1/2 NPT	40	F0507				
			2 NPT	50	F0507				
		VZBE	třícestné, vrtání T s trubkovým závitem dle ASME B1.20.1					-	29
1/4 NPT			8	F04					
3/8 NPT			10	F04					
1/2 NPT			15	F04					
3/4 NPT			20	F04					
1 NPT			25	F05					
1 1/4 NPT			32	F05					
1 1/2 NPT			40	F0507					
2 NPT			50	F0507					

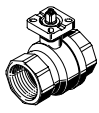
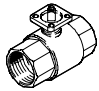
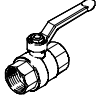
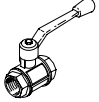
Kulové kohouty

parametry a přehled dodávek

provedení		typ	připojení armatury	jmenovitá světlost DN	obrazec pro připojení na přírubu dle ISO 5211	jmenovitý tlak armatury PN	→ strana/internet	
ušlechtilá ocel	dvoucestné, s prodlouženými navařovacími nátrubky dle ISO 1127							
		VZBD	navařovací nátrubky	15	F0304	63	35	
				20	F0304			
				25	F0405			
				32	F0405			
				40	F0507			
				50	F0507			
				65	F0710			
	dvoucestné, s prodlouženými navařovacími nátrubky dle ASME-BPE							
		VZBD	navařovací nátrubky	15	F0304	63	35	
20				F0304				
25				F0405				
40				F0507				
50				F0507				
65				F0710				
80				F0710				
100	F1012							
dvoucestné, s upínacími svorkami dle DIN 32676-B								
	VZBD	upínací svorky	15	F0304	63	35		
			20	F0304				
			25	F0405				
			32	F0405				
			40	F0507				
			50	F0507				
			65	F0710				
dvoucestné, s upínacími svorkami dle ASME-BPE								
	VZBD	upínací svorky	15	F0304	63	35		
			20	F0304				
			25	F0405				
			40	F0507				
			50	F0507				
			65	F0710				
			80	F0710				
100	F1012							
dvoucestné, s přírubou dle ANSI B16.5 třída 150								
	VZBF	kulaté těleso se závitovou přírubou	1/2"	F0304	20	42		
			3/4"	F0304				
			1"	F0405				
			1 1/4"	F0405				
			1 1/2"	F0507				
			2"	F0507				
			2 1/2"	F0710				
			3"	F0710				
			4"	F1012				
			6"	F1012				
8"	F14							
dvoucestné, kompaktní, s přírubou dle DIN EN 1092-1								
	VZBC...-FF	kulaté těleso se závitovou přírubou	15	F0304	40	48		
			20	F0304				
			25	F0405				
			32	F0405				
			40	F0507	16			
			50	F0507				
			65	F07				
			80	F07				
100	F0710							

Kulové kohouty

parametry a přehled dodávek

provedení		typ	připojení armatury	jmenovitá světlost DN	obrazec pro připojení na přírubu dle ISO 5211	jmenovitý tlak armatury PN	→ strana/internet	
mosaz	dvoucestné, trubkový závit dle EN 10226-1							
		VAPB	Rp1/4	8	F03	40	54	
			Rp3/8	10	F03			
			Rp1/2	15	F03			
			Rp3/4	20	F03			
			Rp1	25	F0304	25		
			Rp1 1/4	32	F0405			
			Rp1 1/2	40	F0405			
			Rp2	50	F05			
	Rp2 1/2	65	F07					
	dvoucestné, trubkový závit dle EN 10226-1							
		VZBM	Rp1/4	8	F03	40	59	
			Rp3/8	10	F03			
			Rp1/2	15	F03	25		
			Rp3/4	20	F03			
			Rp1	25	F03			
			Rp1 1/4	32	F03			
			Rp1 1/2	40	F0305			
			Rp2	50	F0305			
	dvoucestné, ruční s trubkovým závitem dle EN 10226-1							
	VZBM	Rp1/4	8	-	50	65		
		Rp3/8	10					
		Rp1/2	15					
		Rp3/4	20		40			
		Rp1	25					
		Rp1 1/4	32					
Rp1 1/2	40							
dvoucestné, ruční s trubkovým závitem dle ISO 228-1								
	QH	G1/4	10	-	-	70		
		G3/8	10					
		G1/2	15					
		G3/4	20					
		G1	25					
G1 1/2	40							

Kulové kohouty VZBA, dvoucestné

typové značení

FESTO

VZBA – 1/4" – G G – 63 – T – 22 – F0304 – V4 V4 – T

typ	
VZBA	kulový kohout

jmenovitá světlost DN	
1/4"	DN8
3/8"	DN10
1/2"	DN15
3/4"	DN20
1"	DN25
1 1/4"	DN32
1 1/2"	DN40
2"	DN50
2 1/2"	DN65
3"	DN80
4"	DN100

druh připojení 1	
G	trubkový závit dle EN 10226-1
W	navařovací nátrubek dle EN 12627

druh připojení 2	
G	trubkový závit dle EN 10226-1
W	navařovací nátrubek dle EN 12627

jmenovitý tlak armatury PN	
63	63 bary

konstrukce	
T	trojdílná

funkce	
22	ventil 2/2

připojení přírubami dle ISO 5211	
F0304	připojovací obrazec 03 a 04
F0405	připojovací obrazec 04 a 05
F0507	připojovací obrazec 05 a 07
F07	připojovací obrazec 07
F0710	připojovací obrazec 07 a 10
F10	připojovací obrazec 10

materiál tělesa	
V4	ušlechtilá ocel 1.4408

materiál uzavíracího prvku	
V4	ušlechtilá ocel 1.4408

materiál těsnění	
T	PTFE

Kulové kohouty VZBA, dvoucestné

FESTO

technické údaje



- s trubkovým závitem nebo navařovacími nátrubky



- - připojovací závit
Rp1/4 ... Rp4
- - průtok
7 ... 1414 m³/h

Obecné technické údaje											
připojení armatury trubkovým závitem	Rp1/4	Rp3/8	Rp1/2	Rp3/4	Rp1	Rp1 1/4	Rp1 1/2	Rp2	Rp2 1/2	Rp3	Rp4
jmenovitá světlost DN	8	10	15	20	25	32	40	50	65	80	100
funkce ventilu	2/2										
konstrukce	dvoucestný kulový kohout										
princíp těsnění	měkké										
ovládání	mechanicky										
pomocné ruční ovládání	ne										
indikace polohy	směr drážky = směr průtoku										
směr proudění	reverzibilní										
upevnění	montáž do vedení										
montážní poloha	libovolná										
vychází z norem	ISO 5211 EN 10226-1 EN 558 EN 12627										
ovládací moment [Nm]	6	6	10	14	17	24	29	44	78	112	140
vnitřní Ø [mm]	10	12	16	20	25	32	38	50	65	80	100
průtok Kv [m ³ /h]	7	10	19,4	45,6	71,5	105	170	275	507	905	1414

Provozní a okolní podmínky											
připojení armatury trubkovým závitem	Rp1/4	Rp3/8	Rp1/2	Rp3/4	Rp1	Rp1 1/4	Rp1 1/2	Rp2	Rp2 1/2	Rp3	Rp4
médium ¹⁾	stlačený vzduch dle normy ISO 8573-1:2010 [-:-:-] neutrální kapaliny inertní plyny voda – ne vodní pára										
jmenovitý tlak armatury	PN 63										
teplota média [°C]	-10 ... +200										
odolnost korozi KBK ²⁾	3										
značka CE (viz prohlášení o shodě) → www.festo.com	-					dle směrnice EU pro tlaková zařízení					

1) další média na vyžádání

2) Třída odolnosti korozi 3 dle normy Festo 940 070: konstrukční díly s přísnými nároky na odolnost korozi. Vnější viditelné části s přímým kontaktem s okolní pro průmysl běžnou atmosférou respektive látkami, jako jsou ředidla a čisticí prostředky, s požadavky především na funkci povrchu.

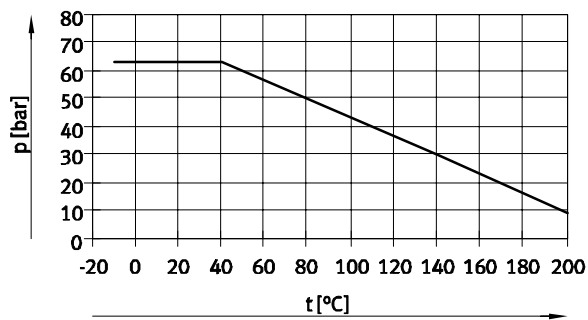
Kulové kohouty VZBA, dvoucestné

technické údaje

FESTO

Materiály		číslo materiálu
těleso	silně legovaná ocel, nerezová	1.4408
koule		1.4408
hřídel		1.4401
těsnění	PTFE	
	vyztužený PTFE	
upozornění k materiálu	odpovídá RoHS	
	obsahuje látky LABS (bránící nanášení laků)	

Přípustný provozní tlak p v závislosti na teplotě média t



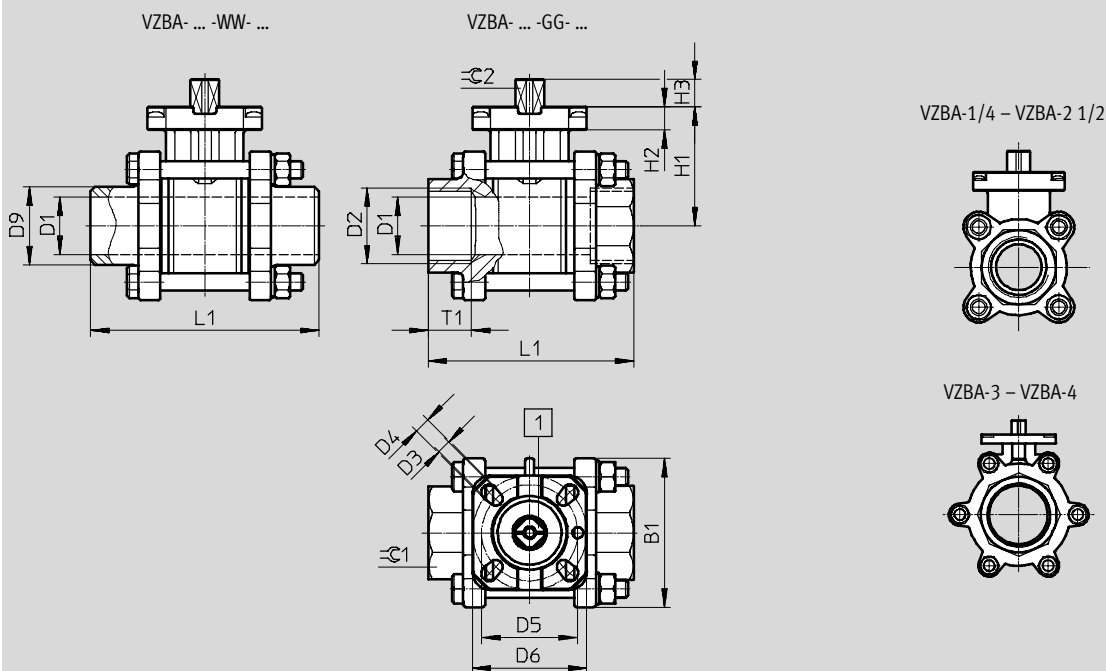
Kulové kohouty VZBA, dvoucestné

technické údaje

FESTO

Rozměry

modely CAD ke stažení → www.festo.com



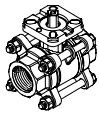
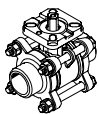
1 indikace polohy: směr drážky odpovídá směru průtoku

typ	B1	D1 ∅ ±0,15	D2	D3 ∅	D4 ∅	D5 ∅	D6 ∅	D9 ∅	H1	H2	H3 ±0,5	L1 ±2	L2	≡C1	≡C2 -0,1
VZBA-1/4"-GG-63-T-22-F0304-V4V4T	42	10	Rp1/4	6	6	36	42	-	40	9	8,5	65	14,5	24	9
VZBA-3/8"-GG-63-T-22-F0304-V4V4T	42	12	Rp3/8	6	6	36	42	-	40	9	8,5	65	14,5	24	9
VZBA-1/2"-GG-63-T-22-F0304-V4V4T	49	16	Rp1/2	6	6	36	42	-	40	9	8,5	75	16	29	9
VZBA-3/4"-GG-63-T-22-F0304-V4V4T	54	20	Rp3/4	6	6	36	42	-	44	9	8,5	80	17	35	9
VZBA-1"-GG-63-T-22-F0405-V4V4T	60,5	25	Rp1	6	7	42	50	-	52	10	11,5	90	19	41	11
VZBA-1 1/4"-GG-63-T-22-F0405-V4V4T	71,5	32	Rp1 1/4	6	7	42	50	-	58	10	11,5	110	23	50	11
VZBA-1 1/2"-GG-63-T-22-F0507-V4V4T	80,5	38	Rp1 1/2	7	9	50	70	-	68	13	15,5	120	24	58	14
VZBA-2"-GG-63-T-22-F0507-V4V4T	99,5	50	Rp2	7	9	50	70	-	77	13	15,5	140	25,8	73	14
VZBA-2 1/2"-GG-63-T-22-F0710-V4V4T	127	65	Rp2 1/2	9	11	70	102	-	98	13	18,5	185	34	90	17
VZBA-3"-GG-63-T-22-F0710-V4V4T	191	80	Rp3	9	11	70	102	-	110	13	18,5	205	36	105	17
VZBA-4"-GG-63-T-22-F10-V4V4T	222	100	Rp4	-	11	-	102	-	138	16	23,5	240	38	135	22
VZBA-1/4"-WW-63-T-22-F0304-V4V4T	42	10	-	6	6	36	42	16	40	9	8,5	70	-	-	9
VZBA-3/8"-WW-63-T-22-F0304-V4V4T	42	12	-	6	6	36	42	18	40	9	8,5	70	-	-	9
VZBA-1/2"-WW-63-T-22-F0304-V4V4T	49	16	-	6	6	36	42	22	40	9	8,5	75	-	-	9
VZBA-3/4"-WW-63-T-22-F0304-V4V4T	54	20	-	6	6	36	42	28	44	9	8,5	90	-	-	9
VZBA-1"-WW-63-T-22-F0405-V4V4T	60,5	25	-	6	7	42	50	35	52	10	11,5	100	-	-	11
VZBA-1 1/4"-WW-63-T-22-F0405-V4V4T	71,5	32	-	6	7	42	50	44	58	10	11,5	110	-	-	11
VZBA-1 1/2"-WW-63-T-22-F0507-V4V4T	80,5	38	-	7	9	50	70	50	68	13	15,5	125	-	-	14
VZBA-2"-WW-63-T-22-F0507-V4V4T	99,5	50	-	7	9	50	70	62	77	13	15,5	150	-	-	14
VZBA-2 1/2"-WW-63-T-22-F0710-V4V4T	127	65	-	9	11	70	102	77	98	13	18,5	190	-	-	17
VZBA-3"-WW-63-T-22-F0710-V4V4T	191	80	-	9	11	70	102	91	110	13	18,5	220	-	-	17
VZBA-4"-WW-63-T-22-F10-V4V4T	222	100	-	-	11	-	102	117	138	16	23,5	270	-	-	22

Kulové kohouty VZBA, dvoucestné

technické údaje

FESTO

Údaje pro objednávky					
	provedení	připojení armatury	hmotnost [g]	č. dílu	typ
	s trubkovým závitem	Rp1/4	650	1686625	VZBA-1/4"-GG-63-T-22-F0304-V4V4T
		Rp3/8	650	1686632	VZBA-3/8"-GG-63-T-22-F0304-V4V4T
		Rp1/2	650	1686636	VZBA-1/2"-GG-63-T-22-F0304-V4V4T
		Rp3/4	850	1686639	VZBA-3/4"-GG-63-T-22-F0304-V4V4T
		Rp1	1250	1686640	VZBA-1"-GG-63-T-22-F0405-V4V4T
		Rp1 1/4	1850	1686641	VZBA-1 1/4"-GG-63-T-22-F0405-V4V4T
		Rp1 1/2	2800	1686643	VZBA-1 1/2"-GG-63-T-22-F0507-V4V4T
		Rp2	4550	1686646	VZBA-2"-GG-63-T-22-F0507-V4V4T
		Rp2 1/2	9200	1686648	VZBA-2 1/2"-GG-63-T-22-F0710-V4V4T
		Rp3	13950	1686651	VZBA-3"-GG-63-T-22-F0710-V4V4T
		Rp4	22300	1686654	VZBA-4"-GG-63-T-22-F10-V4V4T
	s navařovacími nátrubky	navařovací nátrubky	650	1686656	VZBA-1/4"-WW-63-T-22-F0304-V4V4T
			650	1686662	VZBA-3/8"-WW-63-T-22-F0304-V4V4T
			650	1686663	VZBA-1/2"-WW-63-T-22-F0304-V4V4T
			850	1686665	VZBA-3/4"-WW-63-T-22-F0304-V4V4T
			1250	1686689	VZBA-1"-WW-63-T-22-F0405-V4V4T
			1850	1686696	VZBA-1 1/4"-WW-63-T-22-F0405-V4V4T
			2800	1686697	VZBA-1 1/2"-WW-63-T-22-F0507-V4V4T
			4550	1686699	VZBA-2"-WW-63-T-22-F0507-V4V4T
			9200	1686702	VZBA-2 1/2"-WW-63-T-22-F0710-V4V4T
			13950	1686704	VZBA-3"-WW-63-T-22-F0710-V4V4T
			22300	1686705	VZBA-4"-WW-63-T-22-F10-V4V4T

Kulové kohouty VZBA, dvoucestné

příslušenství

FESTO

Ruční páky VAOH

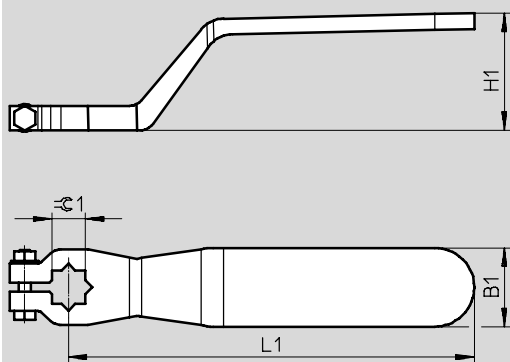
informace o materiálu:

- silně legovaná ocel, nerezová
- prosté mědi a PTFE
- obsahují látky LABS (bránící nanášení laků)



Rozměry a údaje pro objednávky

modely CAD ke stažení → www.festo.com



pro připojení	B1 ±5	H1 ±5	L1 ±10	$\approx C1$ ±0,5	hmotnost [g]	č. dílu	typ
Rp1/4 ... Rp3/4	21	36	120	9	100	542702	VAOH-9-H9
Rp1 ... Rp1 1/4	26	40	140	11	200	542703	VAOH-11-H9
Rp1 1/2 ... Rp2	31	46	180	14	300	542704	VAOH-14-H9
Rp2 1/2 ... Rp3	36	55	240	17	450	542705	VAOH-17-H9
Rp4	36	70	280	22	750	542706	VAOH-22-H9

Kulové kohouty VZBE, dvoucestné

vysvětlení typového značení

VZBE - 1/4 - T - 63 - T - 2 - F0304 - V15 V15

typ	
VZBE	kulový kohout

jmenovitá světlost DN	
1/4	1/4"
3/8	3/8"
1/2	1/2"
3/4	3/4"
1	1"
1 1/4	1 1/4"
1 1/2	1 1/2"
2	2"
2 1/2	2 1/2"
3	3"
4	4"

druh připojení armatury	
T	vnitřní závit NPT

jmenovitý tlak	
63	63 bary

konstrukce	
T	trojdílná

funkce ventilu	
2	ventil 2/2

připojení přírubami dle ISO 5211	
F0304	připojovací obrazec 03 a 04
F0405	připojovací obrazec 04 a 05
F0507	připojovací obrazec 05 a 07
F0710	připojovací obrazec 07 a 10
F1012	připojovací obrazec 10 a 12

materiál tělesa	
V15	ušlechtilá ocel ASTM A351-CF8M/1.4408

materiál uzavíracího prvku	
V15	ušlechtilá ocel ASTM A351-CF8M/1.4408
V16	ušlechtilá ocel ASTM A240-316/1.4401

Kulové kohouty VZBE, dvoucestné


technické údaje


Funkce



- dvoucestný kulový kohout z ušlechtilé oceli
- provedení NPT



 - připojovací závit
1/4 NPT ... 4 NPT

 - průtok
5,1 ... 435,2 m³/h

Obecné technické údaje											
připojení armatury	1/4 NPT	3/8 NPT	1/2 NPT	3/4 NPT	1 NPT	1 1/4 NPT	1 1/2 NPT	2 NPT	2 1/2 NPT	3 NPT	4 NPT
jmenovitá světlost DN	8	10	15	20	25	32	40	50	65	80	100
funkce ventilu	2/2										
konstrukce	dvoucestný kulový kohout										
princip těsnění	měkké										
ovládání	mechanicky										
indikace polohy	směr drážky = směr průtoku										
směr proudění	reverzibilní										
upevnění	montáž do vedení										
montážní poloha	libovolná										
vychází z norem	ISO 5211 ASME B1.20.1										
odtrhovací moment [Nm] při diferenciálním tlaku, jmenovitém tlaku armatury PN	7	7	7	9	15	18	25	35	55	70	90
vnitřní Ø [mm]	11,6	12,5	15	20	25	32	38	50	63	76	96
průtok Kv [m ³ /h]	5,1	5,8	8,5	15,6	25,1	42,6	61,6	111,8	181,9	264,5	435,2

Provozní a okolní podmínky											
připojení armatury	1/4 NPT	3/8 NPT	1/2 NPT	3/4 NPT	1 NPT	1 1/4 NPT	1 1/2 NPT	2 NPT	2 1/2 NPT	3 NPT	4 NPT
jmenovitý tlak armatury PN	63										
teplota média [°C]	-20 ... +200										
médium	stlačený vzduch dle normy ISO 8573-1:2010 [-:-:-] inertní plyny voda – ne vodní pára neutrální kapaliny										
certifikáty	CRN										
odolnost korozi KBK ¹⁾	4										
značka CE (viz prohlášení o shodě) ²⁾	– dle směrnice EU pro tlaková zařízení										

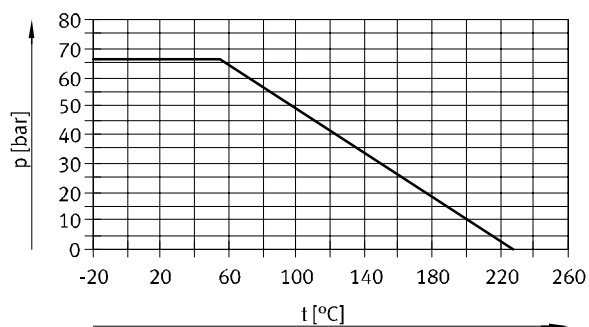
- 1) Třída odolnosti korozi 4 dle normy Festo 940 070: konstrukční díly s obzvlášť přísnými nároky na odolnost korozi. Díly do prostoru s agresivními látkami, například v potravinářství nebo v chemickém průmyslu. Použití těchto dílů je nutné v daném případě ověřit speciálními testy s příslušnými látkami (→ také FN 940082).
- 2) další informace na www.festo.com/sp → certifikáty

Kulové kohouty VZBE, dvoucestné

technické údaje

Materiály		číslo materiálu
těleso		odlitek z ušlechtilé oceli
koule	2 1/2 NPT ... 4 NPT	silně legovaná ocel, nerezová
	1/4 NPT...2 NPT	odlitek z ušlechtilé oceli
hřídel		silně legovaná ocel, nerezová
těsnění		FPM
		PTFE
upozornění k materiálu		odpovídá RoHS
		obsahuje látky LABS (bránící nanášení laků)

Přípustný provozní tlak p v závislosti na teplotě média t

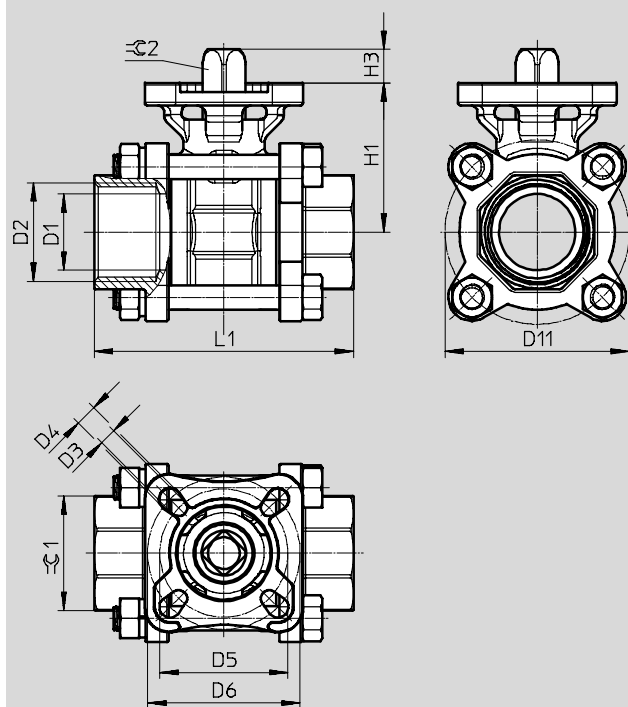


Kulové kohouty VZBE, dvoucestné

technické údaje

Rozměry

modely CAD ke stažení → www.festo.com

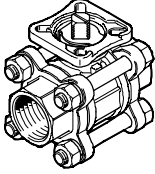


typ	D1 Ø	D2	D3 Ø	D4 Ø	D5 Ø	D6 Ø	D11 Ø	H1	H3	L1	☑1	☑2
VZBE-1/4-...	11,6	1/4 NPT	5,5	5,5	36	42	38	35,3	7,5	65	19,2	9
VZBE-3/8-...	12,5	3/8 NPT	5,5	5,5	36	42	38	35,3	7,5	65	22,5	9
VZBE-1/2-...	15	1/2 NPT	5,5	5,5	36	42	44	36,4	7,1	65	26	9
VZBE-3/4-...	20	3/4 NPT	5,5	5,5	36	42	52	39,5	7,3	75	32	9
VZBE-1-...	25	1 NPT	5,5	7	42	50	60,5	49	11	85	37,5	11
VZBE-11/4-...	32	1 1/4 NPT	5,5	7	42	50	74	54,2	11,5	101	48	11
VZBE-11/2-...	38	1 1/2 NPT	7	9	50	70	86	64,6	12,4	112	55	14
VZBE-2-...	50	2 NPT	7	9	50	70	102,5	72,5	13,6	130	67	14
VZBE-21/2-...	63	2 1/2 NPT	9	11	70	102	129	92	16,3	162	85	17
VZBE-3-...	76	3 NPT	9	11	70	102	146,5	100	16,3	188	100	17
VZBE-3-...	96	4 NPT	11	13	102	125	186,4	130	20,5	224	130	22

Kulové kohouty VZBE, dvoucestné

technické údaje

FESTO

Údaje pro objednávky				
	připojení armatury	hmotnost [g]	č. dílu	typ
	1/4 NPT	460	4836917 ¹⁾	VZBE-1/4-T-63-T-2-F0304-V15V15
	3/8 NPT	460	4836918 ¹⁾	VZBE-3/8-T-63-T-2-F0304-V15V15
	1/2 NPT	560	4809117 ¹⁾	VZBE-1/2-T-63-T-2-F0304-V15V15
	3/4 NPT	660	4809118 ¹⁾	VZBE-3/4-T-63-T-2-F0304-V15V15
	1 NPT	1000	4809119 ¹⁾	VZBE-1-T-63-T-2-F0405-V15V15
	1 1/4 NPT	1600	4809120 ¹⁾	VZBE-11/4-T-63-T-2-F0405-V15V15
	1 1/2 NPT	2420	4809121 ¹⁾	VZBE-11/2-T-63-T-2-F0507-V15V15
	2 NPT	3520	4809122 ¹⁾	VZBE-2-T-63-T-2-F0507-V15V15
	2 1/2 NPT	5050	4809123 ¹⁾	VZBE-21/2-T-63-T-2-F0710-V15V16
	3 NPT	7750	4809124 ¹⁾	VZBE-3-T-63-T-2-F0710-V15V16
4 NPT	15800	4809126 ¹⁾	VZBE-4-T-63-T-2-F1012-V15V16	

1) Společnost Festo je distributorem tohoto výrobku.

Kulové kohouty VZBE, 2cestné

příslušenství

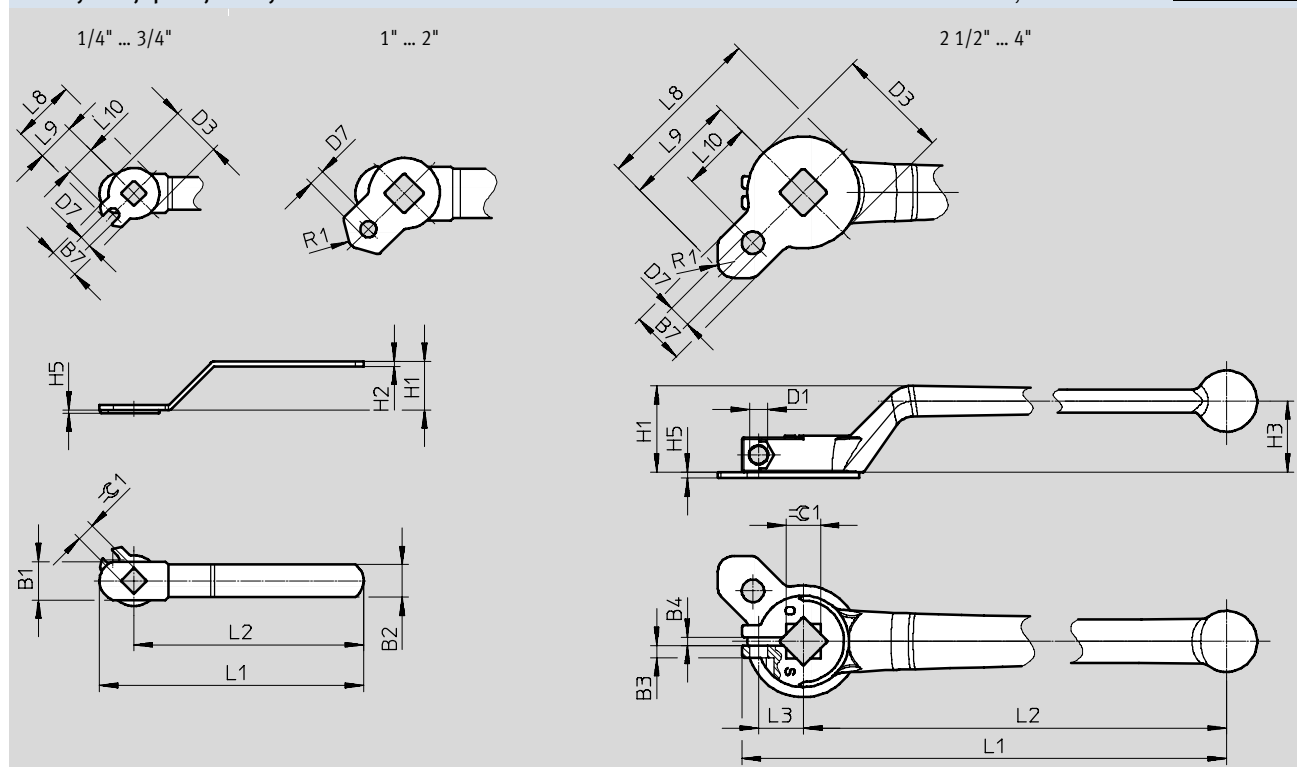
Ruční páky VAOH

- silně legovaná ocel, nerezová
- prosté mědi a PTFE
- odpovídají RoHS
- obsahuje látku LABS (bránící nanášení laků)
- uzamykatelné



Rozměry a údaje pro objednávku

modely CAD ke stažení → www.festo.com



Rozměry a údaje pro objednávku

pro připojení	B1	B2	B3	B4	B7	D1	D3	D7	H1	H2	H3	H5	L1
						Ø	Ø	Ø					
1/4" ... 3/4"	19	16	-	-	15,8	-	25	6	24	2,5	-	1,5	130
1" ... 1 1/4"	22,5	20	-	-	17,8	-	29	7	26	4	-	1,8	160
1 1/2" ... 2"	26,5	24	-	-	26	-	35	8	34,5	5	-	2	194
2 1/2" ... 3"	-	-	6	4	27,5	9	55	11	42,5	-	35	3	355
4"	-	-	6	4	27,5	9	70	12	42,5	-	38	3	355

pro připojení	L2	L3	L4	L8	L9	L10	R1	≅C1 ±0,5	KBK ²⁾	hmotnost [g]	č. dílu	typ
1/4" ... 3/4"	113	-	-	33,5	21,1	18	-	9	3	40	4895383 ¹⁾	VAOH-F7-9-H9-A-22
1" ... 1 1/4"	138,5	-	-	41,5	27	21	6	11	3	100	4895384 ¹⁾	VAOH-F7-11-H9-A-22
1 1/2" ... 2"	170	-	-	54	36,5	25	5	14	3	180	4895385 ¹⁾	VAOH-F7-14-H9-A-22
2 1/2" ... 3"	325	22	7,5	83,6	56,1	35	8	17	3	850	4895386 ¹⁾	VAOH-F7-17-H9-A-22
4"	325	22	7,5	102,7	67,7	51	7	22	3	900	4895387 ¹⁾	VAOH-F7-22-H9-A-22

1) Společnost Festo je distributorem tohoto výrobku.

2) Třída odolnosti korozi 3 dle normy Festo 940 070:

konstrukční díly s přísnými nároky na odolnost korozi. Vnější viditelné části s přímým kontaktem s okolní pro průmysl běžnou atmosférou respektive látkami, jako jsou ředidla a čisticí prostředky, s požadavky především na funkci povrchu.

Kulové kohouty VZBE, ruční

vysvětlení typového značení

		VZBE	-	1/4	-	T	-	63	-	D	-	2	-	M	-	V15	V15
typ		VZBE															
	kulový kohout																
jmenovitá světlost DN																	
1/4	1/4"																
3/8	3/8"																
1/2	1/2"																
3/4	3/4"																
1	1"																
1 1/4	1 1/4"																
1 1/2	1 1/2"																
2	2"																
2 1/2	2 1/2"																
3	3"																
druh připojení armatury		T															
	vnitřní závit NPT																
jmenovitý tlak		63															
	63 bary																
konstrukce		D															
	dvoudílná																
funkce ventilu		2															
	ventil 2/2																
připojení přírubami dle ISO 5211		M															
	bez připojení přírubou, s ruční pákou																
materiál tělesa		V15															
	ušlechtilá ocel ASTM A351-CF8M/1.4408																
materiál uzavíracího prvku		V15															
	ušlechtilá ocel ASTM A351-CF8M/1.4408																
V16	ušlechtilá ocel ASTM A240-316/1.4401																



Kulové kohouty VZBE, ruční

technické údaje



- dvoucestný kulový kohout z ušlechtilé oceli
- s ruční pákou
- provedení NPT



-  - připojovací závit
1/4 NPT ... 3 NPT
-  - průtok
5 ... 264,5 m³/h

Obecné technické údaje										
připojení armatury	1/4 NPT	3/8 NPT	1/2 NPT	3/4 NPT	1 NPT	1 1/4 NPT	1 1/2 NPT	2 NPT	2 1/2 NPT	3 NPT
jmenovitá světlost DN	8	10	15	20	25	32	40	50	65	80
funkce ventilu	2/2									
konstrukce	dvoucestný kulový kohout									
princíp těsnění	měkké									
ovládání	mechanicky									
indikace polohy	směr drážky = směr průtoku									
směr proudění	reverzibilní									
upevnění	montáž do vedení									
montážní poloha	libovolná									
vychází z norem	ASME B1.20.1									
odtrhovací moment [Nm] při diferenciálním tlaku, jmenovitém tlaku armatury PN	3,5	4	5,5	7,5	11	15	20	40	60	85
vnitřní Ø [mm]	11,6	12,5	15	20	25	32	38	50	63	76
průtok Kv [m ³ /h]	5	5,8	8,5	15,6	25,1	42,6	61,6	111,8	181,9	264,5

Provozní a okolní podmínky										
připojení armatury	1/4 NPT	3/8 NPT	1/2 NPT	3/4 NPT	1 NPT	1 1/4 NPT	1 1/2 NPT	2 NPT	2 1/2 NPT	3 NPT
médium ¹⁾	stlačený vzduch dle normy ISO 8573-1:2010 [---:--]									
	neutrální kapaliny									
	inertní plyny									
	voda – ne vodní pára									
jmenovitý tlak armatury PN	63									
teplota média [°C]	-20 ... +200									
certifikáty	CRN									
odolnost korozi KBK ²⁾	3									
značka CE (viz prohlášení o shodě)	-					dle směrnice EU pro tlaková zařízení				
→ www.festo.com										

1) další média na vyžádání

2) Třída odolnosti korozi 3 dle normy Festo 940 070: konstrukční díly s přísnými nároky na odolnost korozi. Vnější viditelné části s přímým kontaktem s okolní pro průmysl běžnou atmosférou respektive látkami, jako jsou ředidla a čisticí prostředky, s požadavky především na funkci povrchu.

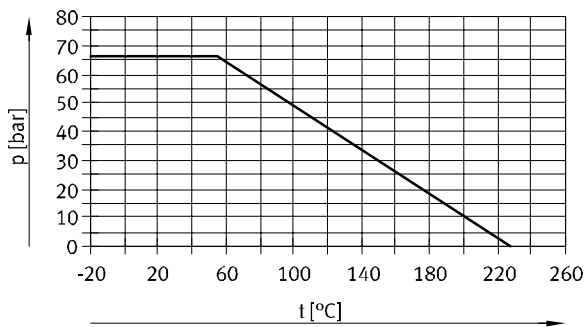
Kulové kohouty VZBE, ruční

technické údaje

FESTO

Materiály		číslo materiálu
těleso	odlitek z ušlechtilé oceli	1.4408
koule	odlitek z ušlechtilé oceli	1.4408
	silně legovaná ocel, nerezová	1.4401
hřídel	silně legovaná ocel, nerezová	1.4401
těsnění	PTFE	
upozornění k materiálu	odpovídá RoHS	
	obsahují látky LABS (bránící nanášení laků)	

Přípustný provozní tlak p v závislosti na teplotě média t

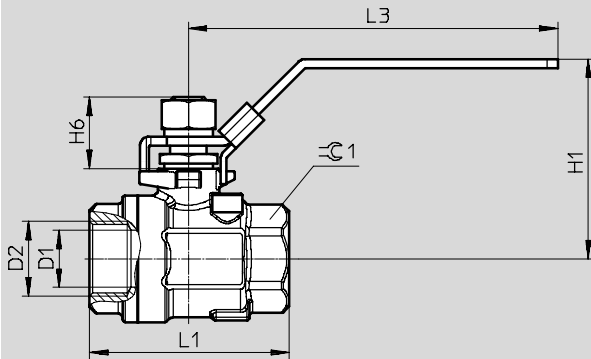


Kulové kohouty VZBE, ruční

technické údaje

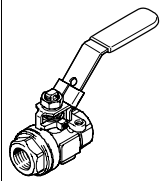
Rozměry

modely CAD ke stažení → www.festo.com



typ	D1 Ø	D2	H1	H6	L1 ±2	L3	≡C1
VZBE-1/4-...	11,6	1/4 NPT	58,5	18,5	50,8	99,5	19
VZBE-3/8-...	12,5	3/8 NPT	58,5	18,5	50,8	99,5	22,5
VZBE-1/2-...	15	1/2 NPT	60,5	18,8	58	99,5	26
VZBE-3/4-...	20	3/4 NPT	63	23,4	65,6	123	32
VZBE-1-...	25	1 NPT	79,5	26,2	78,7	149	38
VZBE-1 1/4-...	32	1 1/4 NPT	86	23,6	90	149	48
VZBE-1 1/2-...	38	1 1/2 NPT	101,7	28,2	105	190	54,8
VZBE-2-...	50	2 NPT	109,3	23,4	124	190	67
VZBE-2 1/2-...	63	2 1/2 NPT	140	39,4	146	247	85
VZBE-3-...	76	3 NPT	148,5	39,4	163,2	247	100

Údaje pro objednávky

	připojení armatury	hmotnost [g]	č. dílu	typ
	1/4 NPT	200	4745214 ¹⁾	VZBE-1/4-T-63-D-2-M-V15V15
	3/8 NPT	200	4745215 ¹⁾	VZBE-3/8-T-63-D-2-M-V15V15
	1/2 NPT	300	4745216 ¹⁾	VZBE-1/2-T-63-D-2-M-V15V15
	3/4 NPT	500	4745218 ¹⁾	VZBE-3/4-T-63-D-2-M-V15V15
	1 NPT	800	4745219 ¹⁾	VZBE-1-T-63-D-2-M-V15V15
	1 1/4 NPT	1100	4745220 ¹⁾	VZBE-1 1/4-T-63-D-2-M-V15V15
	1 1/2 NPT	1800	4745221 ¹⁾	VZBE-1 1/2-T-63-D-2-M-V15V15
	2 NPT	2700	4745223 ¹⁾	VZBE-2-T-63-D-2-M-V15V15
	2 1/2 NPT	5600	4745224 ¹⁾	VZBE-2 1/2-T-63-D-2-M-V15V16
3 NPT	7500	4745225 ¹⁾	VZBE-3-T-63-D-2-M-V15V16	

1) Společnost Festo je distributorem tohoto výrobku.

Kulové kohouty VZBA, třicestné

typové značení

FESTO

VZBA - 1/4" - G G G - 63 - 32T - F0304 - V4 V4 T

typ

VZBA	kulový kohout
------	---------------

jmenovitá světlost DN

1/4"	DN8
3/8"	DN10
1/2"	DN15
3/4"	DN20
1"	DN25
1 1/4"	DN32
1 1/2"	DN40
2"	DN50

druh připojení 1

G	trubkový závit dle EN 10226-1
---	-------------------------------

druh připojení 2

G	trubkový závit dle EN 10226-1
---	-------------------------------

druh připojení 3

G	trubkový závit dle EN 10226-1
---	-------------------------------

jmenovitý tlak armatury PN

63	63 barů
----	---------

funkce

32T	3/2, vrtání T
32L	3/2, vrtání L

připojení přírubami dle ISO 5211

F0304	připojovací obrazec 03 a 04
F0405	připojovací obrazec 04 a 05
F0507	připojovací obrazec 05 a 07

materiál tělesa

V4	ušlechtilá ocel 1.4408
----	------------------------

materiál uzavíracího prvku

V4	ušlechtilá ocel 1.4408
----	------------------------

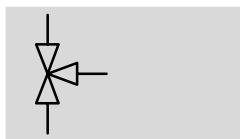
materiál těsnění

T	vyztužený PTFE
---	----------------

Kulové kohouty VZBA, třicestné

FESTO

technické údaje



• s vrtáním L nebo T



- - připojovací závit
Rp1/4 ... Rp2

- - průtok
4,5 ... 100 m³/h

Obecné technické údaje										
připojení armatury		Rp1/4	Rp3/8	Rp1/2	Rp3/4	Rp1	Rp1 1/4	Rp1 1/2	Rp2	
jmenovitá světlost DN		8	10	15	20	25	32	40	50	
funkce ventilu		3/2								
konstrukce		třicestný kulový kohout								
princíp těsnění		měkké								
ovládání		mechanicky								
pomocné ruční ovládání		ne								
indikace polohy		směr drážky = směr průtoku								
směr proudění		reverzibilní								
upevnění		montáž do vedení								
montážní poloha		libovolná								
vychází z norem		EN 10226-1 ISO 5211								
ovládací moment	[Nm]	13	13	13	18	22	35	42	68	
vnitřní Ø	[mm]	11,6	12,7	12,7	16	20	25,4	31,8	38,1	
průtok Kv	typ L ¹⁾	[m ³ /h]	4,5	4,5	4,7	5,1	11,8	19,6	33,2	53,7
	typ T ²⁾	[m ³ /h]	8	8	8,3	8,3	22,4	36,5	62	100
	typ T ³⁾	[m ³ /h]	4,5	4,5	4,8	4,8	10,9	18	30	48,8
tolerance průtoku Kv	[%]	± 20								
hmotnost výrobku	[g]	700	700	700	1 000	1 600	2 800	3 800	7 400	

1) koule s vrtáním L

2) koule s vrtáním T, přímý průtok

3) koule s vrtáním T, průtok s odbočením

Provozní a okolní podmínky										
připojení armatury		Rp1/4	Rp3/8	Rp1/2	Rp3/4	Rp1	Rp1 1/4	Rp1 1/2	Rp2	
médium ¹⁾		stlačený vzduch dle normy ISO 8573-1:2010 [-:-:-]								
		neutrální kapaliny								
		inertní plyny								
		voda – ne vodní pára								
jmenovitý tlak armatury		PN 63								
teplota média	[°C]	-10 ... +200								
odolnost korozi KBK ²⁾		3								
značka CE (viz prohlášení o shodě)		-						dle směrnice EU pro tlaková zařízení		
→ www.festo.com										

1) další média na vyžádání

2) Třída odolnosti korozi 3 dle normy Festo 940 070:

konstrukční díly s přísnými nároky na odolnost korozi. Vnější viditelné části s přímým kontaktem s okolní pro průmysl běžnou atmosférou respektive látkami, jako jsou ředidla a čisticí prostředky, s požadavky především na funkci povrchu.

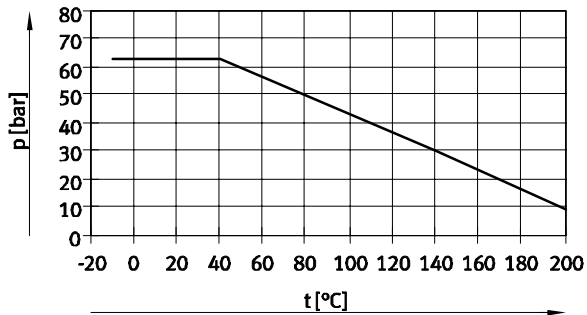
Kulové kohouty VZBA, třicestné

technické údaje

FESTO

Materiály		číslo materiálu
těleso	silně legovaná ocel, nerezová	1.4408
koule		1.4408
hřídel		1.4401
těsnění	PTFE	
	vyztužený PTFE	
upozornění k materiálu	odpovídá RoHS	
	obsahují látky LABS (bránící nanášení laků)	

Přípustný provozní tlak p v závislosti na teplotě média t



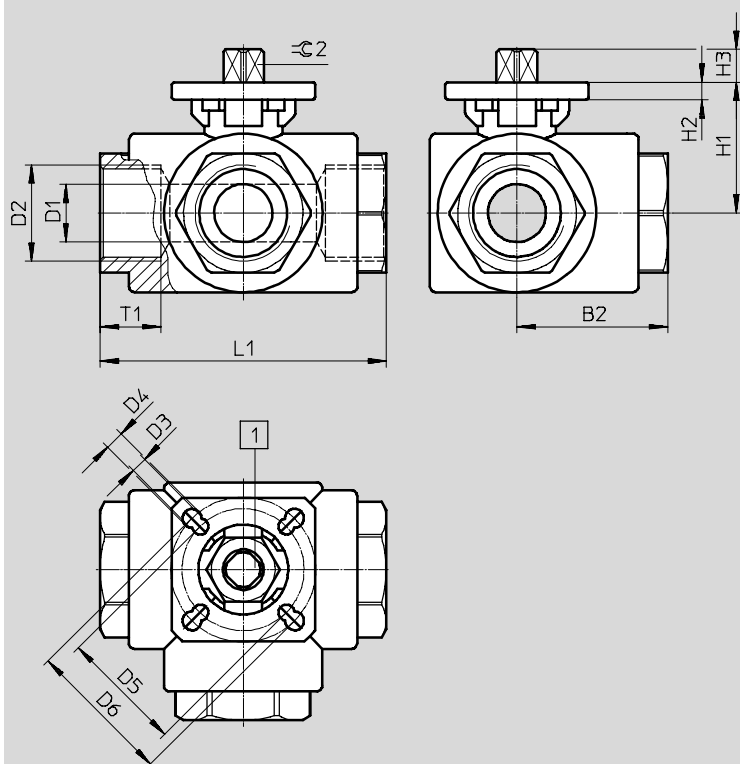
Kulové kohouty VZBA, třicestné

technické údaje

FESTO

Rozměry

modely CAD ke stažení → www.festo.com



1 indikace polohy: směr drážky odpovídá směru průtoku → 26

typ	B2	D1 ∅	D2	D3 ∅	D4 ∅	D5 ∅	D6 ∅	H1	H2	H3	L1	L2	≈ 2 -0,1
VZBA-1/4"-GGG-63-32L-F0304-V4V4T	40	11,6	Rp1/4	5,5	5,5	36	42	35,9	6	7,4	80	15	9
VZBA-1/4"-GGG-63-32T-F0304-V4V4T			5,5	5,5	36	42	35,9	6	7,4	80	18	9	
VZBA-3/8"-GGG-63-32L-F0304-V4V4T	40	12,7	Rp3/8	5,5	5,5	36	42	35,9	6	7,4	80	17,5	9
VZBA-3/8"-GGG-63-32T-F0304-V4V4T			5,5	5,5	36	42	35,9	6	7,4	80	17,5	9	
VZBA-1/2"-GGG-63-32L-F0304-V4V4T	40	12,7	Rp1/2	5,5	5,5	36	42	35,9	6	7,4	80	17,5	9
VZBA-1/2"-GGG-63-32T-F0304-V4V4T			5,5	5,5	36	42	35,9	6	7,4	80	17,5	9	
VZBA-3/4"-GGG-63-32L-F0405-V4V4T	43,8	16	Rp3/4	5,5	6,5	42	50	40,9	6	12,8	87,5	20	11
VZBA-3/4"-GGG-63-32T-F0405-V4V4T			5,5	6,5	42	50	40,9	6	12,8	87,5	20	11	
VZBA-1"-GGG-63-32L-F0405-V4V4T	50	20	Rp1	5,5	6,5	42	50	45,2	6	11,4	100	21	11
VZBA-1"-GGG-63-32T-F0405-V4V4T			5,5	6,5	42	50	45,2	6	11,4	100	21	11	
VZBA-1 1/4"-GGG-63-32L-F0405-V4V4T	61,5	25,4	Rp1 1/4	5,5	6,5	42	50	51	6	12,6	123	21	11
VZBA-1 1/4"-GGG-63-32T-F0405-V4V4T			5,5	6,5	42	50	51	6	12,6	123	21	11	
VZBA-1 1/2"-GGG-63-32L-F0405-V4V4T	71,1	31,8	Rp1 1/2	5,5	6,5	42	50	55,5	6	12,6	142,2	23	11
VZBA-1 1/2"-GGG-63-32T-F0405-V4V4T			5,5	6,5	42	50	55,5	6	12,6	142,2	23	11	
VZBA-2"-GGG-63-32L-F0507-V4V4T	85,3	38,1	Rp2	6,5	8,5	50	70	66	6	14,3	170,6	26	14
VZBA-2"-GGG-63-32T-F0507-V4V4T			6,5	8,5	50	70	66	6	14,3	170,6	26	14	

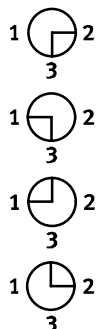
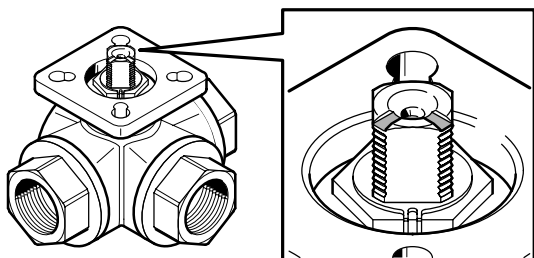
Kulové kohouty VZBA, třícestné

technické údaje

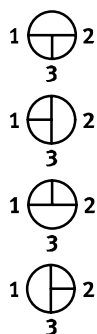
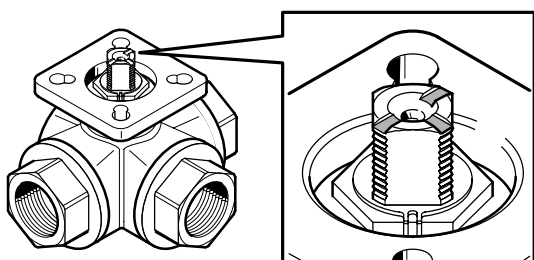
FESTO

Indikace polohy

vrtání L



vrtání T



Údaje pro objednávky

	provedení	připojovací závit	hmotnost [g]	č. dílu	typ
	vrtání L	Rp1/4	700	1692210	VZBA-1/4"-GGG-63-32L-F0304-V4V4T
		Rp3/8	700	1692211	VZBA-3/8"-GGG-63-32L-F0304-V4V4T
		Rp1/2	700	1692212	VZBA-1/2"-GGG-63-32L-F0304-V4V4T
		Rp3/4	1000	1692214	VZBA-3/4"-GGG-63-32L-F0405-V4V4T
		Rp1	1600	1692215	VZBA-1"-GGG-63-32L-F0405-V4V4T
		Rp1 1/4	2800	1692217	VZBA-1 1/4"-GGG-63-32L-F0405-V4V4T
		Rp1 1/2	3800	1692218	VZBA-1 1/2"-GGG-63-32L-F0405-V4V4T
		Rp2	7400	1692219	VZBA-2"-GGG-63-32L-F0507-V4V4T
	vrtání T	Rp1/4	700	1692220	VZBA-1/4"-GGG-63-32T-F0304-V4V4T
		Rp3/8	700	1692221	VZBA-3/8"-GGG-63-32T-F0304-V4V4T
		Rp1/2	700	1692224	VZBA-1/2"-GGG-63-32T-F0304-V4V4T
		Rp3/4	1000	1692226	VZBA-3/4"-GGG-63-32T-F0405-V4V4T
		Rp1	1600	1692227	VZBA-1"-GGG-63-32T-F0405-V4V4T
		Rp1 1/4	2800	1692228	VZBA-1 1/4"-GGG-63-32T-F0405-V4V4T
		Rp1 1/2	3800	1692229	VZBA-1 1/2"-GGG-63-32T-F0405-V4V4T
		Rp2	7400	1692230	VZBA-2"-GGG-63-32T-F0507-V4V4T

Kulové kohouty VZBA, třícestné

příslušenství

FESTO

Ruční páky VAOH

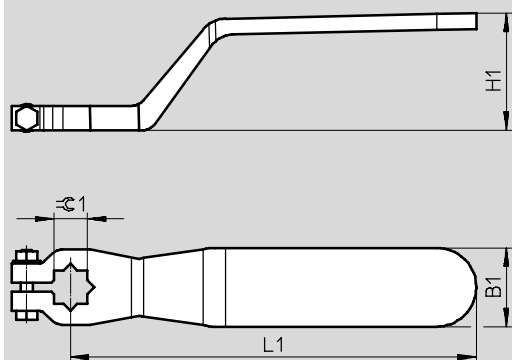
informace o materiálu:

- silně legovaná ocel, nerezová
- prosté mědi a PTFE
- obsahují látky LABS (bránící nanášení laků)



Rozměry a údaje pro objednávky

modely CAD ke stažení → www.festo.com



pro připojení	B1	H1	L1	$\approx \varnothing 1$	hmotnost [g]	č. dílu	typ
Rp1/4 ... Rp1/2	±5	±5	±10	±0,5	100	542702	VAOH-9-H9
Rp3/4 ... Rp1 1/2	26	40	140	11	200	542703	VAOH-11-H9
Rp2	31	46	180	14	300	542704	VAOH-14-H9

Kulové kohouty VZBE, třicestné

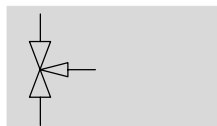
vysvětlení typového značení

VZBE - 1/4 - T - 63 - T - 3L - F04 - V15 V15	
typ	
VZBE	kulový kohout
jmenovitá světlost DN	
1/4	1/4"
3/8	3/8"
1/2	1/2"
3/4	3/4"
1	1"
1 1/4	1 1/4"
1 1/2	1 1/2"
2	2"
druh připojení armatury	
T	vnitřní závit NPT
jmenovitý tlak	
63	63 bary
konstrukce	
T	trojdílná
funkce ventilu	
3L	3/2, vrtání L
3T	3/2, vrtání T
připojení přírubami dle ISO 5211	
F04	připojovací obrazec 04
F05	připojovací obrazec 05
F0507	připojovací obrazec 05 a 07
materiál tělesa	
V15	ušlechtilá ocel ASTM A351-CF8M/1.4408
materiál uzavíracího prvku	
V15	ušlechtilá ocel ASTM A351-CF8M/1.4408

Kulové kohouty VZBE, třicestné


technické údaje


Funkce



- s vrtáním L nebo T
- provedení NPT



-  - připojovací závit
1/4 NPT ... 2 NPT

-  - průtok
1,2 ... 22,5 m³/h

Obecné technické údaje									
připojení armatury	1/4 NPT	3/8 NPT	1/2 NPT	3/4 NPT	1 NPT	1 1/4 NPT	1 1/2 NPT	2 NPT	
jmenovitá světlost DN	8	10	15	20	25	32	40	50	
funkce ventilu	3/2								
konstrukce	třicestný kulový kohout								
princip těsnění	měkké								
ovládání	mechanicky								
indikace polohy	směr drážky = směr průtoku								
směr proudění	reverzibilní								
upevnění	montáž do vedení								
montážní poloha	libovolná								
vychází z norem	ISO 5211 ASME B1.20.1								
odtrhovací moment [Nm] při diferenciálním tlaku, jmenovitém tlaku armatury PN	9,6	9,6	9,6	14,3	25,2	33	45,5	85	
vnitřní Ø [mm]	11	11	12,7	16	20	25	32	38,1	
průtok Kv	typ L [m ³ /h]	1,2	1,2	2,5	3,2	4,1	9,9	19,3	20,7
	typ T [m ³ /h]	1,4	1,4	2,8	3,7	4,6	10,6	20,2	22,5

Provozní a okolní podmínky								
připojení armatury	1/4 NPT	3/8 NPT	1/2 NPT	3/4 NPT	1 NPT	1 1/4 NPT	1 1/2 NPT	2 NPT
teplota média [°C]	-20 ... +200							
médium	stlačený vzduch dle normy ISO 8573-1:2010 [---:--]							
	inertní plyny							
	voda – ne vodní pára							
	neutrální kapaliny							
certifikáty	CRN							
odolnost korozi KBK ¹⁾	4							
značka CE (viz prohlášení o shodě) ²⁾	-					dle směrnice EU pro tlaková zařízení		

1) Třída odolnosti korozi 4 dle normy Festo 940 070: konstrukční díly s obzvlášť přísnými nároky na odolnost korozi. Díly do prostoru s agresivními látkami, například v potravinářství nebo v chemickém průmyslu. Použití těchto dílů je nutné v daném případě ověřit speciálními testy s příslušnými látkami (→ také FN 940082).

2) další informace na www.festo.com/sp → certifikáty

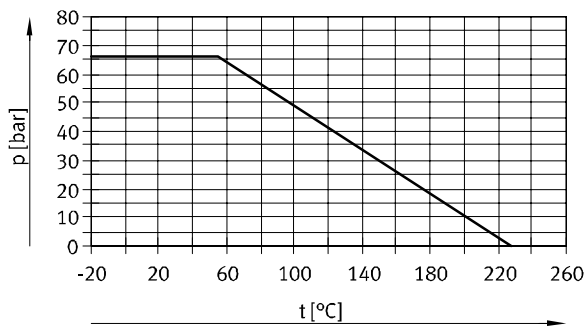
Kulové kohouty VZBE, třícestné

technické údaje

FESTO

Materiály		číslo materiálu
těleso	odlitek z ušlechtilé oceli	1.4408
koule	odlitek z ušlechtilé oceli	1.4408
hřídel	silně legovaná ocel, nerezová	1.4401
těsnění	PTFE	
upozornění k materiálu	odpovídá RoHS	
	obsahují látky LABS (bránící nanášení laků)	

Přípustný provozní tlak p v závislosti na teplotě média t

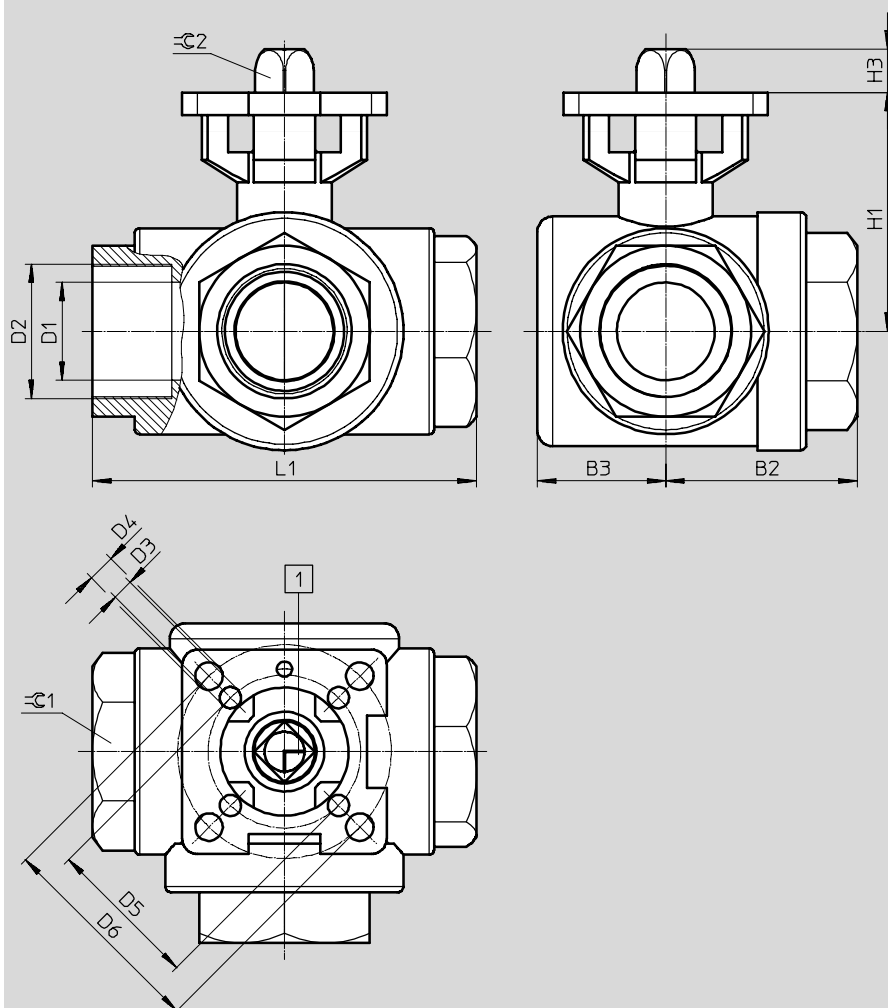


Kulové kohouty VZBE, třicestné

technické údaje

Rozměry

modely CAD ke stažení → www.festo.com



1 indikace polohy: směr drážky odpovídá směru průtoku → 32

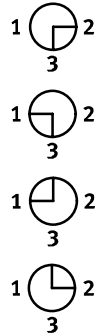
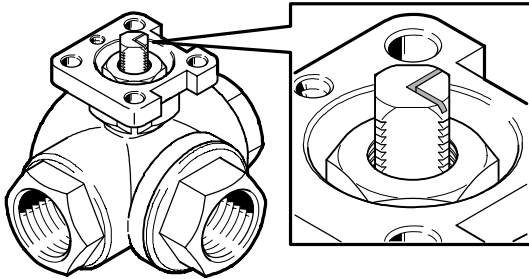
typ	B2	B3	D1	D2	D3	D4	D5	D6	H1	H3	L1	C1	C2
	±2		Ø		Ø	Ø	Ø	Ø			±2		
VZBE-1/4-...-F04-...	37,3	22,5	11	1/4 NPT	-	6	-	42	38,2	9	75,7	26	9
VZBE-3/8-...-F04-...	37,3	22,5	11	3/8 NPT	-	6	-	42	38,2	9	75,7	26	9
VZBE-1/2-...-F04-...	37,3	22,5	12,7	1/2 NPT	-	6	-	42	38,2	9	75,7	26	9
VZBE-3/4-...-F04-...	44,7	28	16	3/4 NPT	-	6	-	42	45,2	9	86,6	33	9
VZBE-1-...-F05-...	51,4	32,7	20	1 NPT	-	7,1	-	50	56,5	11	102,4	39	11
VZBE-1 1/4-...-F05-...	57,7	37	25	1 1/4 NPT	-	7,1	-	50	61,9	11	118,2	49,5	11
VZBE-1 1/2-...-F0507-...	62,7	42,5	32	1 1/2 NPT	7,1	9,2	50	70	78,3	14,3	125,8	56	14
VZBE-2-...-F0507-...	74,6	50,5	38,1	2 NPT	7,1	9,2	50	70	87,4	14	149	70	14

Kulové kohouty VZBE, třicestné

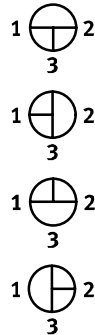
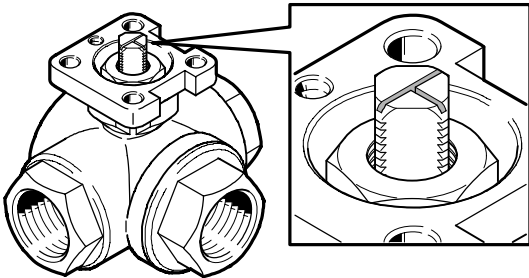
technické údaje

Indikace polohy

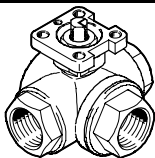
vrťání L



vrťání T



Údaje pro objednávky

	provedení	připojení armatury	hmotnost [g]	č. dílu	typ
	vrťání L	1/4 NPT	724	4834288 ¹⁾	VZBE-1/4-T-63-F-3L-F04-V15V15
		3/8 NPT	624	4834289 ¹⁾	VZBE-3/8-T-63-F-3L-F04-V15V15
		1/2 NPT	624	4834290 ¹⁾	VZBE-1/2-T-63-F-3L-F04-V15V15
		3/4 NPT	1024	4834291 ¹⁾	VZBE-3/4-T-63-F-3L-F04-V15V15
		1 NPT	1618	4834292 ¹⁾	VZBE-1-T-63-F-3L-F05-V15V15
		1 1/4 NPT	2212	4834293 ¹⁾	VZBE-11/4-T-63-F-3L-F05-V15V15
		1 1/2 NPT	3360	4834294 ¹⁾	VZBE-11/2-T-63-F-3L-F0507-V15V15
		2 NPT	5560	4834295 ¹⁾	VZBE-2-T-63-F-3L-F0507-V15V15
	vrťání T	1/4 NPT	724	4834296 ¹⁾	VZBE-1/4-T-63-F-3T-F04-V15V15
		3/8 NPT	624	4834297 ¹⁾	VZBE-3/8-T-63-F-3T-F04-V15V15
		1/2 NPT	624	4834298 ¹⁾	VZBE-1/2-T-63-F-3T-F04-V15V15
		3/4 NPT	1024	4834299 ¹⁾	VZBE-3/4-T-63-F-3T-F04-V15V15
		1 NPT	1618	4834300 ¹⁾	VZBE-1-T-63-F-3T-F05-V15V15
		1 1/4 NPT	2212	4834301 ¹⁾	VZBE-11/4-T-63-F-3T-F05-V15V15
		1 1/2 NPT	3360	4834302 ¹⁾	VZBE-11/2-T-63-F-3T-F0507-V15V15
		2 NPT	5560	4834303 ¹⁾	VZBE-2-T-63-F-3T-F0507-V15V15

1) Společnost Festo je distributorem tohoto výrobku.

Kulové kohouty VZBE, třicestné

příslušenství

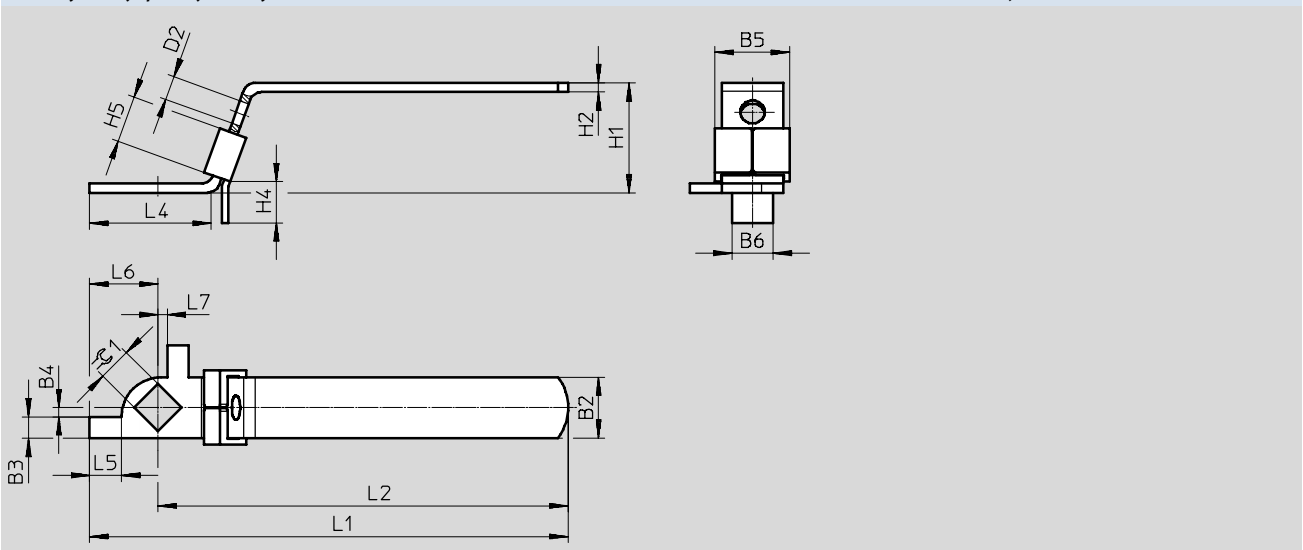
Ruční páky VAOH

- silně legovaná ocel, nerezová
- prosté mědi a PTFE
- obsahují látky LABS (bránící nanášení laků)
- uzamykatelné



Rozměry a údaje pro objednávky

modely CAD ke stažení → www.festo.com



Rozměry a údaje pro objednávky

pro připojení	B2	B3	B4	B5	B6	D2 Ø	H1	H2	H4	H5	L1
1/4" ... 3/4"	20	7	3	25	14,5	8	35	3	15	15,2	131
1"	20	7	3	24,5	13,5	8	36	3	13,5	15,3	157
1 1/4"	25	9,5	3	30	15	8	38	4	11,5	15	211
1 1/2" ... 2"	30	12	3	35	22	8	39	4	17	17	233

pro připojení	L2	L4	L5	L6	L7	≈C1	KBK ²⁾	hmotnost [g]	č. dílu	typ
1/4" ... 3/4"	112	39	8,5	19	3	9	3	76	4896014 ¹⁾	VAOH-F7-9-H9-A-32
1"	134,5	40	10,5	25,5	3	11	3	82	4896015 ¹⁾	VAOH-F7-11-H9-A-32
1 1/4"	186	48	10,5	25	3	11	3	188	4896017 ¹⁾	VAOH-F7-11-211-H9-A-32
1 1/2" ... 2"	197,9	59	19,5	35,1	3	14	3	240	4896016 ¹⁾	VAOH-F7-14-H9-A-32

1) Společnost Festo je distributorem tohoto výrobku.

2) Třída odolnosti korozi 3 dle normy Festo 940 070: konstrukční díly s přísnými nároky na odolnost korozi. Vnější viditelné části s přímým kontaktem s okolní pro průmysl běžnou atmosférou respektive látkami, jako jsou ředidla a čisticí prostředky, s požadavky především na funkci povrchu.

Kulové kohouty VZBD, dvoucestné

vysvětlení typového značení

VZBD - 1/2 - W1 - 63 - T - 2 - F0304 - V14 V14

typ	
VZBD	kulový kohout

jmenovitá světlost DN	
1/2	1/2"
3/4	3/4"
1	1"
1 1/2	1 1/2"
2	2"
2 1/2	2 1/2"
3	3"
4	4"

druh připojení armatury	
S1	upínací svorky dle ASME BPE
S5	upínací svorky dle DIN 32676-B
W1	prodloužené navařovací nátrubky dle ASME BPE
W3	prodloužené navařovací nátrubky dle ISO 1127

jmenovitý tlak	
63	63 bary

konstrukce	
T	trojdílná

funkce ventilu	
2	ventil 2/2

připojení přírubami dle ISO 5211	
FH	rozhraní pro ruční páku
F0304	připojovací obrazec 03 a 04
F0405	připojovací obrazec 04 a 05
F0507	připojovací obrazec 05 a 07
F0710	připojovací obrazec 07 a 10
F1012	připojovací obrazec 10 a 12

materiál tělesa	
V14	ušlechtilá ocel ASTM A351-CF3M/1.4409


materiál uzavíracího prvku	
V14	ušlechtilá ocel ASTM A351-CF3M/1.4409


Kulové kohouty VZBD, dvoucestné

technické údaje

Funkce



-  - jmenovitá světlost DN
DN15 ... DN100

-  - průtok
3,5 ... 436,3 m³/h

- dvoucestný kulový kohout z ušlechtilé oceli
- volitelně s navařovacími nátrubky dle ISO 1127 nebo dle ASME BPE nebo upínacími svorkami dle DIN 32676-B nebo dle ASME BPE



Obecné technické údaje										
jmenovitá světlost DN	15	20	25	32	40	50	65	80	100	
připojení armatury	navařovací nátrubky dle ISO 1127 navařovací nátrubky dle ASME-BPE upínací svorky dle DIN 32676-B upínací svorky dle ASME-BPE									
funkce ventilu	2/2									
konstrukce	dvoucestný kulový kohout									
princip těsnění	měkké									
ovládání	mechanicky									
indikace polohy	směr drážky = směr průtoku									
směr proudění	reverzibilní									
upevnění	montáž do vedení									
montážní poloha	libovolná									
vychází z norem	ISO 5211 ISO 1127 DIN 32676-B ASME BPE									
navařovací nátrubek dle ISO 1127 a upínací svorka dle DIN 32676-B										
odtrhovací moment při diferenciálním tlaku, jmenovitém tlaku armatury PN	[Nm]	7	9	15	22	25	45	82	-	-
vnitřní \varnothing	[mm]	18,1	23,7	29,7	38,4	44,3	56,3	72,1	-	-
průtok Kv	[m ³ /h]	12,2	21,9	35,9	61,2	83,3	141,5	238,5	-	-
navařovací nátrubek dle ASME-BPE a upínací svorka dle ASME-BPE										
odtrhovací moment při diferenciálním tlaku, jmenovitém tlaku armatury PN	[Nm]	7	9	15	-	18	35	55	70	90
vnitřní \varnothing	[mm]	9,6	15,8	22,1	-	34,8	47,7	60,3	72,9	97,5
průtok Kv	[m ³ /h]	3,5	9,7	19,8	-	50,1	96,8	161,7	243,8	436,3

Kulové kohouty VZBD, dvoucestné

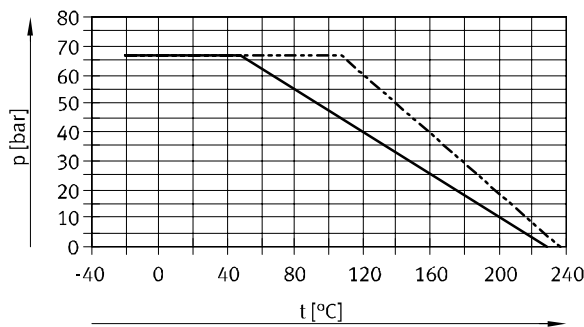
technické údaje

Provozní a okolní podmínky									
jmenovitá světlost DN	15	20	25	32	40	50	65	80	100
jmenovitý tlak armatury PN	63								
teplota média [°C]	-20 ... +200								
médium	stlačený vzduch dle normy ISO 8573-1:2010 [-:-:-]								
	inertní plyny								
	voda – ne vodní pára								
	neutrální kapaliny								
certifikáty	CRN								
odolnost korozi KBK ¹⁾	4								
značka CE (viz prohlášení o shodě) ²⁾	–				dle směrnice EU pro tlaková zařízení				

- 1) Třída odolnosti korozi 4 dle normy Festo 940 070: konstrukční díly s obzvlášť přísnými nároky na odolnost korozi. Díly do prostoru s agresivními látkami, například v potravinářství nebo v chemickém průmyslu. Použití těchto dílů je nutné v daném případě ověřit speciálními testy s příslušnými látkami (→ také FN 940082).
- 2) další informace na www.festo.com/sp → certifikáty

Materiály	číslo materiálu
těleso	odlitek z ušlechtilé oceli 1.4409 (ASTM A351–CF3M)
koule	odlitek z ušlechtilé oceli 1.4409 (ASTM A351–CF3M)
hřídel	silně legovaná ocel, nerezová 1.4401 (ASTM A240–316)
těsnění	PTFE
	FPM
upozornění k materiálu	odpovídá RoHS
	obsahují látky LABS (bránící nanášení laků)

Přípustný provozní tlak p v závislosti na teplotě média t



- PTFE
- - - - - vyztužený PTFE

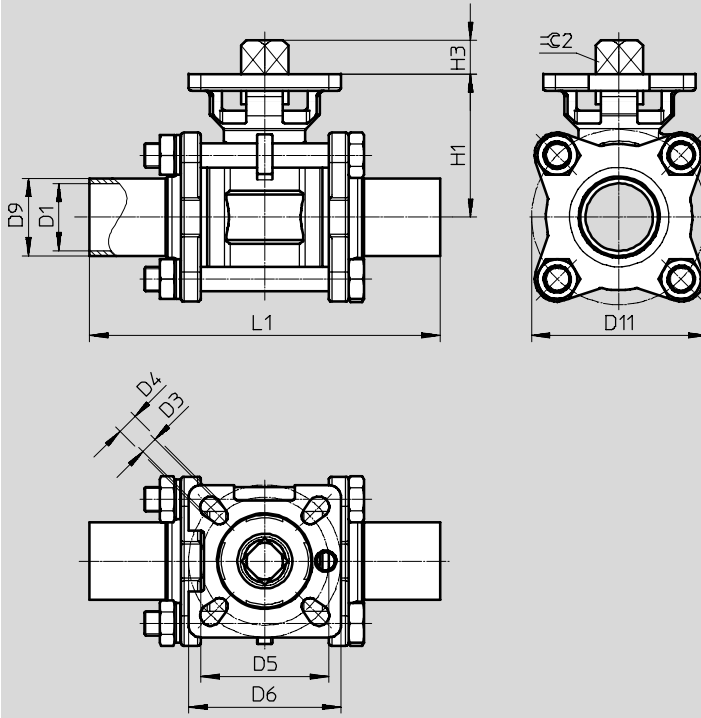
Kulové kohouty VZBD, dvoucestné

technické údaje

Rozměry

modely CAD ke stažení → www.festo.com

s prodlouženými navařovacími nátrubky dle ISO 1127 (W3) nebo ASME BPE (W1)



typ	D1 Ø	D3 Ø	D4 Ø	D5 Ø	D6 Ø	D9 Ø	D11 Ø	H1	H3	L1 ±2	⊖2
VZBD-1/2-W3-...	18,1	5,5	5,5	36	42	21,3	52	38,5	9	130	9
VZBD-3/4-W3-...	23,7	5,5	5,5	36	42	26,9	61,9	42,7	9	150	9
VZBD-1-W3-...	29,7	5,5	7	42	50	33,7	70	53,5	11	160	11
VZBD-11/4-W3-...	38,4	5,5	7	42	50	42,4	85	60,1	11	180	11
VZBD-11/2-W3-...	44,3	7	9	50	70	48,3	98,8	70,6	14	200	14
VZBD-2-W3-...	56,3	7	9	50	70	60,3	120	79,8	14	230	14
VZBD-21/2-W3-...	72,1	9	11	70	102	76,1	147	99,4	17	290	17

typ	D1 Ø	D3 Ø	D4 Ø	D5 Ø	D6 Ø	D9 Ø	D11 Ø	H1	H3	L1 ±2	⊖2
VZBD-1/2-W1-...	9,6	5,5	5,5	36	42	12,7	45,5	34	9	90,7	9
VZBD-3/4-W1-...	15,8	5,5	5,5	36	42	19,1	47	35,3	11	103	9
VZBD-1-W1-...	22,1	5,5	7	42	50	25,4	57,5	47	11	115	11
VZBD-11/2-W1-...	34,8	7	9	50	70	38,1	83	63,5	14	139	14
VZBD-2-W1-...	47,7	7	9	50	70	50,8	100	72	14	158	14
VZBD-21/2-W1-...	60,3	9	11	70	102	63,5	126	90	17	197	17
VZBD-3-W1-...	72,9	9	11	70	102	76,2	148	99	17	228	17
VZBD-4-W1-...	97,5	11	13	102	125	101,6	183	127,5	22	241,8	22

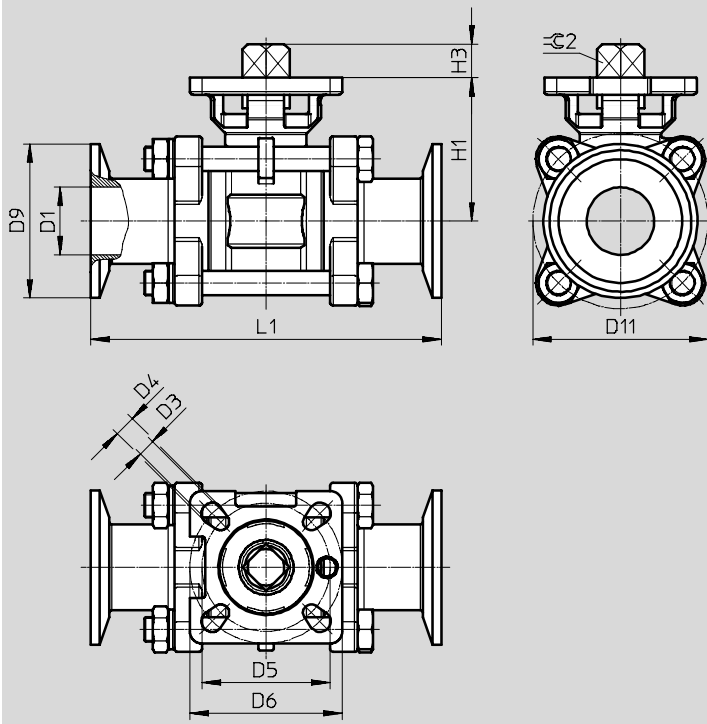
Kulové kohouty VZBD, dvoucestné

technické údaje

Rozměry

modely CAD ke stažení → www.festo.com

s upínacími svorkami dle DIN 32676-B (S5) nebo dle ASME BPE (S1)

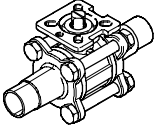
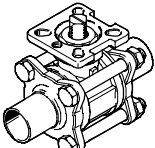
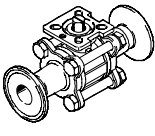
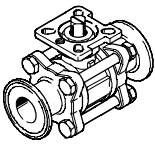


typ	D1 Ø	D3 Ø	D4 Ø	D5 Ø	D6 Ø	D9 Ø	D11 Ø	H1	H3	L1	⊖C2
										±2	
VZBD-1/2-S5-...	18,1	5,5	5,5	36	42	21,3	52	38,5	9	130	9
VZBD-3/4-S5-...	23,7	5,5	5,5	36	42	26,9	61,9	42,7	9	150	9
VZBD-1-S5-...	29,7	5,5	7	42	50	33,7	70	53,5	11	160	11
VZBD-11/4-S5-...	38,4	5,5	7	42	50	42,4	85	60,1	11	180	11
VZBD-11/2-S5-...	44,3	7	9	50	70	48,3	98,8	70,6	14	200	14
VZBD-2-S5-...	56,3	7	9	50	70	60,3	120	79,8	14	230	14
VZBD-21/2-S5-...	72,1	9	11	70	102	76,1	147	99,4	17	290	17

typ	D1 Ø	D3 Ø	D4 Ø	D5 Ø	D6 Ø	D9 Ø	D11 Ø	H1	H3	L1	⊖C2
										±2	
VZBD-1/2-S1-...	9,6	5,5	5,5	36	42	12,7	45,5	34	9	90,7	9
VZBD-3/4-S1-...	15,8	5,5	5,5	36	42	19,1	47	35,3	11	103	9
VZBD-1-S1-...	22,1	5,5	7	42	50	25,4	57,5	47	11	115	11
VZBD-11/2-S1-...	34,8	7	9	50	70	38,1	83	63,5	14	139	14
VZBD-2-S1-...	47,7	7	9	50	70	50,8	100	72	14	158	14
VZBD-21/2-S1-...	60,3	9	11	70	102	63,5	126	90	17	197	17
VZBD-3-S1-...	72,9	9	11	70	102	76,2	148	99	17	228	17
VZBD-4-S1-...	97,5	11	13	102	125	101,6	183	127,5	22	241,8	22

Kulové kohouty VZBD, dvoucestné

technické údaje

Údaje pro objednávky						
	norma	jmenovitá světlost DN	obrazec pro připojení na přírubu	hmotnost [g]	č. dílu	typ
prodloužené navařovací nátrubky						
	ISO 1127	15	F0304	730	4783595 ¹⁾	VZBD-1/2-W3-63-T-2-F0304-V14V14
		20	F0304	930	4783596 ¹⁾	VZBD-3/4-W3-63-T-2-F0304-V14V14
		25	F0405	1350	4783597 ¹⁾	VZBD-1-W3-63-T-2-F0405-V14V14
		32	F0405	2050	4783598 ¹⁾	VZBD-11/4-W3-63-T-2-F0405-V14V14
		40	F0507	3270	4783599 ¹⁾	VZBD-11/2-W3-63-T-2-F0507-V14V14
		50	F0507	5470	4783600 ¹⁾	VZBD-2-W3-63-T-2-F0507-V14V14
		65	F0710	10080	4783601 ¹⁾	VZBD-21/2-W3-63-T-2-F0710-V14V14
	ASME-BPE	1/2"	F0304	430	4762847 ¹⁾	VZBD-1/2-W1-63-T-2-F0304-V14V14
		3/4"	F0304	530	4762848 ¹⁾	VZBD-3/4-W1-63-T-2-F0304-V14V14
		1"	F0405	950	4762849 ¹⁾	VZBD-1-W1-63-T-2-F0405-V14V14
		1 1/2"	F0507	1970	4762850 ¹⁾	VZBD-11/2-W1-63-T-2-F0507-V14V14
		2"	F0507	3070	4762851 ¹⁾	VZBD-2-W1-63-T-2-F0507-V14V14
		2 1/2"	F0710	6180	4762852 ¹⁾	VZBD-21/2-W1-63-T-2-F0710-V14V14
		3"	F0710	9080	4762853 ¹⁾	VZBD-3-W1-63-T-2-F0710-V14V14
		4"	F1012	16180	4762854 ¹⁾	VZBD-4-W1-63-T-2-F1012-V14V14
upínací svorky						
	DIN 32676-B	15	F0304	830	4802244 ¹⁾	VZBD-1/2-S5-63-T-2-F0304-V14V14
		20	F0304	1130	4802245 ¹⁾	VZBD-3/4-S5-63-T-2-F0304-V14V14
		25	F0405	1550	4802246 ¹⁾	VZBD-1-S5-63-T-2-F0405-V14V14
		32	F0405	2250	4802247 ¹⁾	VZBD-11/4-S5-63-T-2-F0405-V14V14
		40	F0507	3370	4802248 ¹⁾	VZBD-11/2-S5-63-T-2-F0507-V14V14
		50	F0507	5670	4802249 ¹⁾	VZBD-2-S5-63-T-2-F0507-V14V14
		65	F0710	10680	4802250 ¹⁾	VZBD-21/2-S5-63-T-2-F0710-V14V14
	ASME-BPE	1/2"	F0304	430	4795666 ¹⁾	VZBD-1/2-S1-63-T-2-F0304-V14V14
		3/4"	F0304	530	4795667 ¹⁾	VZBD-3/4-S1-63-T-2-F0304-V14V14
		1"	F0405	950	4795668 ¹⁾	VZBD-1-S1-63-T-2-F0405-V14V14
		1 1/2"	F0507	1970	4795669 ¹⁾	VZBD-11/2-S1-63-T-2-F0507-V14V14
		2"	F0507	3070	4795670 ¹⁾	VZBD-2-S1-63-T-2-F0507-V14V14
		2 1/2"	F0710	6180	4795671 ¹⁾	VZBD-21/2-S1-63-T-2-F0710-V14V14
		3"	F0710	9080	4795672 ¹⁾	VZBD-3-S1-63-T-2-F0710-V14V14
		4"	F1012	16180	4795673 ¹⁾	VZBD-4-S1-63-T-2-F1012-V14V14

1) Společnost Festo je distributorem tohoto výrobku.

Kulové kohouty VZBD, dvoucestné

příslušenství

FESTO

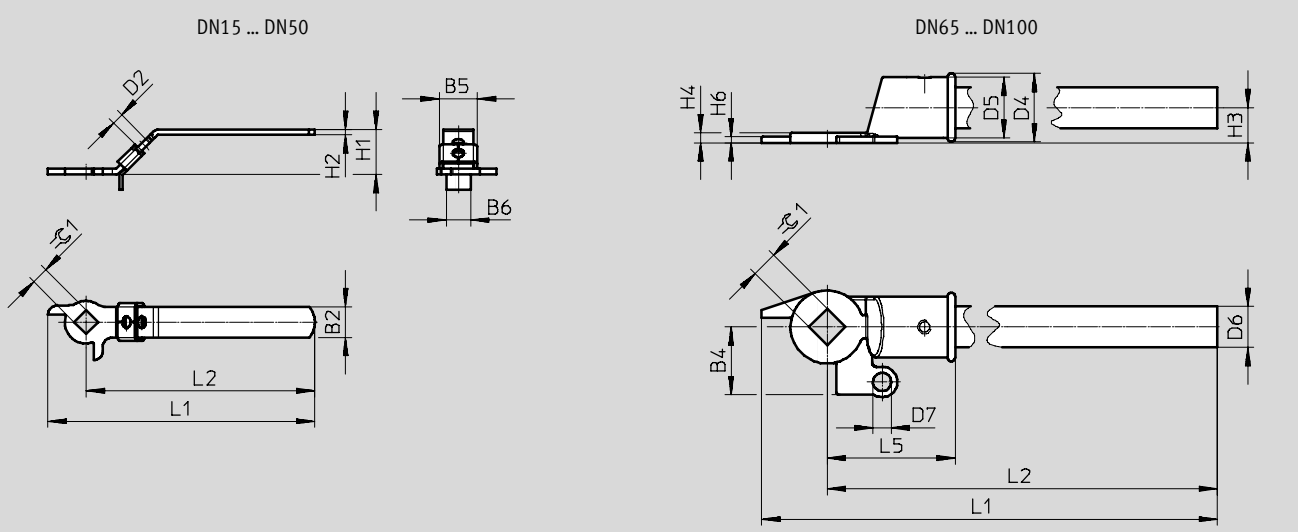
Ruční páky VAOH

- silně legovaná ocel, nerezová
- prostě mědi a PTFE
- odpovídá RoHS
- obsahuje látky LABS (bránící nanášení laků)
- uzamykatelná



Rozměry a údaje pro objednávky

modely CAD ke stažení → www.festo.com



Rozměry a údaje pro objednávky

pro připojení	B2	B5	B6	D2 Ø	H1	H2	L1	L2	≈C1	KBK ²⁾	hmotnost [g]	č. dílu	typ
DN15 ... DN20	19	23,8	13	7,5	29	3	144,2	123	9	3	170	4895358 ¹⁾	VAOH-F8-9-H9-A
DN25 ... DN32	20	24,8	16	7,5	30	3,5	176,5	151,5	11	3	250	4895359 ¹⁾	VAOH-F8-11-H9-A
DN40 ... DN50	25	31	22	7,5	31	4	214	182	14	3	530	4895360 ¹⁾	VAOH-F8-14-H9-A

Rozměry a údaje pro objednávky

pro připojení	B4	D4 Ø	D5 Ø	D6 Ø	D7 Ø	H3	H4	H6	L1	L2	L5	≈C1	KBK ²⁾	hmotnost [g]	č. dílu	typ
DN65 ... DN80	44,5	45	40	27	12	23	6,5	4	387	344	84	17	3	820	4895361 ¹⁾	VAOH-F8-17-H9-A
DN100	53,5	45	40	27	14	25	8	5	442,5	389	89,5	22	3	920	4895363 ¹⁾	VAOH-F8-22-H9-A

1) Tento výrobek nevyrábí společnost Festo.

2) Třída odolnosti korozi 3 dle normy Festo 940 070:

konstrukční díly s přísnými nároky na odolnost korozi. Vnější viditelné části s přímým kontaktem s okolní pro průmysl běžnou atmosférou respektive látkami, jako jsou ředidla a čisticí prostředky, s požadavky především na funkci povrchu.

Kulové kohouty VZBF, dvoucestné

vysvětlení typového značení

VZBF - 1/2 - P1 - 20 - D - 2 - F0304 - V15 V15

typ

VZBF	kulový kohout
------	---------------

jmenovitá světlost DN

1/2	1/2"
3/4	3/4"
1	1"
1 1/4	1 1/4"
1 1/2	1 1/2"
2	2"
2 1/2	2 1/2"
3	3"
4	4"
6	6"
8	8"

druh připojení armatury

P1	příruba dle ANSI 150
----	----------------------

jmenovitý tlak

20	20 barů
----	---------

konstrukce

D	dvojdílná
---	-----------

funkce ventilu

2	ventil 2/2
---	------------

připojení přírubami dle ISO 5211

F0304	připojovací obrazec 03 a 04
F0405	připojovací obrazec 04 a 05
F0507	připojovací obrazec 05 a 07
F0710	připojovací obrazec 07 a 10
F1012	připojovací obrazec 10 a 12
F14	připojovací obrazec 14

materiál tělesa

V15	ušlechtilá ocel ASTM A351-CF8M/1.4408
-----	---------------------------------------

materiál uzavíracího prvku

V15	ušlechtilá ocel ASTM A351-CF8M/1.4408
V16	ušlechtilá ocel ASTM A240-316/1.4401

Kulové kohouty VZBF, dvoucestné

technické údaje



FESTO

Funkce



- dvoucestný kulový kohout z ušlechtilé oceli



-  kulaté těleso
1/2" ... 8"
-  průtok
8,5 ... 2078,3 m³/h

Obecné technické údaje												
jmenovitá světlost DN	1/2"	3/4"	1"	1 1/4"	1 1/2"	2"	2 1/2"	3"	4"	6"	8"	
připojení armatury	příruba dle ANSI B16.5 třída 150											
funkce ventilu	2/2											
konstrukce	dvoucestný kulový kohout											
princíp těsnění	měkké											
ovládání	mechanicky											
indikace polohy	směr drážky = směr průtoku											
směr proudění	reverzibilní											
upevnění	montáž do vedení											
montážní poloha	libovolná											
vychází z norem	ISO 5211 ANSI B16.5 třída 150											
odtrhovací moment při diferenciálním tlaku, jmenovitém tlaku armatury PN	[Nm]	8	10	12	20	30	40	60	90	130	250	500
vnitřní Ø	[mm]	15	20	24	30	38	50	64	76	98	150	200
průtok Kv	[m ³ /h]	8,5	15,6	23,2	37,3	61,6	111,8	187,9	264,5	453,8	1132,3	2078,3

Provozní a okolní podmínky												
jmenovitá světlost DN	1/2"	3/4"	1"	1 1/4"	1 1/2"	2"	2 1/2"	3"	4"	6"	8"	
jmenovitý tlak armatury PN	20											
teplota média	[°C]	-20 ... +200										
médium	stlačený vzduch dle normy ISO 8573-1:2010 [-:-:-]											
	inertní plyny											
	voda – ne vodní pára											
	neutrální kapaliny											
certifikáty	CRN											
odolnost korozi KBK ¹⁾	4											
značka CE (viz prohlášení o shodě) ²⁾	- dle směrnice EU pro tlaková zařízení											

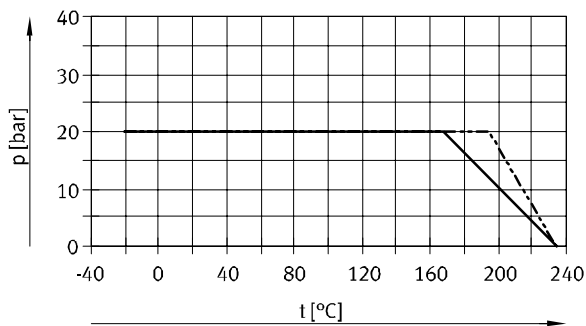
- 1) Třída odolnosti korozi 4 dle normy Festo 940 070: konstrukční díly s obzvlášť přísnými nároky na odolnost korozi. Díly do prostoru s agresivními látkami, například v potravinářství nebo v chemickém průmyslu. Použití těchto dílů je nutné v daném případě ověřit speciálními testy s příslušnými látkami (→ také FN 940082).
- 2) další informace na www.festo.com/sp → certifikáty

Kulové kohouty VZBF, dvoucestné

technické údaje

Materiály		číslo materiálu
těleso	odlitek z ušlechtilé oceli	1.4408 (ASTM A351-CF8M)
koule	1/2" ... 4"	odlitek z ušlechtilé oceli
	6" ... 8"	odlitek z ušlechtilé oceli
hřídel	silně legovaná ocel, nerezová	1.4401 (ASTM A240-316)
těsnění	FPM	1.4401 (ASTM A240-316)
	grafit	
	PCTFE	
	PTFE	
upozornění k materiálu	odpovídá RoHS	
	obsahují látky LABS (bránící nanášení laků)	

Přípustný provozní tlak p v závislosti na teplotě média t



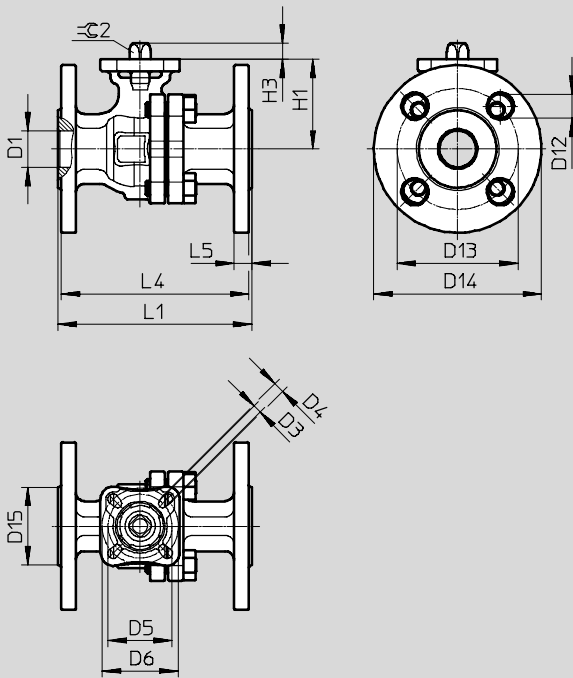
— PTFE
 - - - - - vztlučený PTFE

Kulové kohouty VZBF, dvoucestné

technické údaje

Rozměry

modely CAD ke stažení → www.festo.com



typ	D1 Ø	D3 Ø	D4 Ø	D5 Ø	D6 Ø	D12 Ø	D13 Ø	D14 Ø	D15 Ø	H1	H3	L1 ±2	L4	L5	±0.2
VZBF-1/2-...	15	5,5	5,5	36	42	16	60,5	89	35	50,5	8,5	108	104,8	11,1	9
VZBF-3/4-...	20	5,5	5,5	36	42	16	70	98	43	55	8,5	117	113,8	11,6	9
VZBF-1-...	24	5,5	7	42	50	16	79,5	108	51	59	10,5	127,5	124,3	11,6	11
VZBF-1 1/4-...	30	5,5	7	42	50	16	89	117	64	62	10,5	140,5	137,3	12,7	11
VZBF-1 1/2-...	38	7	9	50	70	16	98,5	127	73	76	14	165	161,8	14,3	14
VZBF-2-...	50	7	9	50	70	19	120,5	152	92	84,5	14	178	174,8	16	14
VZBF-2 1/2-...	64	9	11	70	102	19	139,5	178	105	104,5	17	190,5	187,3	17,5	17
VZBF-3-...	76	9	11	70	102	19	152,5	190,5	127	111,5	17	203	199,8	19,1	17
VZBF-4-...	98	11	13	102	125	19	190,5	229	157	135,5	23	229	225,8	24	22
VZBF-6-...	150	11	13	102	125	22,4	241,5	279	216	201	27,5	394	390,8	25,4	27
VZBF-8-...	200	17	-	140	-	22,4	298,5	343	270	259	36	457	453,8	28,6	36

Údaje pro objednávku

	jmenovitá světlost DN	hmotnost [g]	č. dílu	typ
	1/2"	1550	4810851 ¹⁾	VZBF-1/2-P1-20-D-2-F0304-V15V15
	3/4"	1950	4810852 ¹⁾	VZBF-3/4-P1-20-D-2-F0304-V15V15
	1"	3050	4810853 ¹⁾	VZBF-1-P1-20-D-2-F0405-V15V15
	1 1/4"	3550	4810854 ¹⁾	VZBF-1 1/4-P1-20-D-2-F0405-V15V15
	1 1/2"	5630	4810855 ¹⁾	VZBF-1 1/2-P1-20-D-2-F0507-V15V15
	2"	7630	4810856 ¹⁾	VZBF-2-P1-20-D-2-F0507-V15V15
	2 1/2"	13650	4810857 ¹⁾	VZBF-2 1/2-P1-20-D-2-F0710-V15V15
	3"	17350	4810859 ¹⁾	VZBF-3-P1-20-D-2-F0710-V15V15
	4"	28100	4810860 ¹⁾	VZBF-4-P1-20-D-2-F1012-V15V15
	6"	50200	4810861 ¹⁾	VZBF-6-P1-20-D-2-F1012-V15V16
8"	84200	4810862 ¹⁾	VZBF-8-P1-20-D-2-F14-V15V16	

1) Společnost Festo je distributorem tohoto výrobku.

Kulové kohouty VZBF, dvoucestné

příslušenství

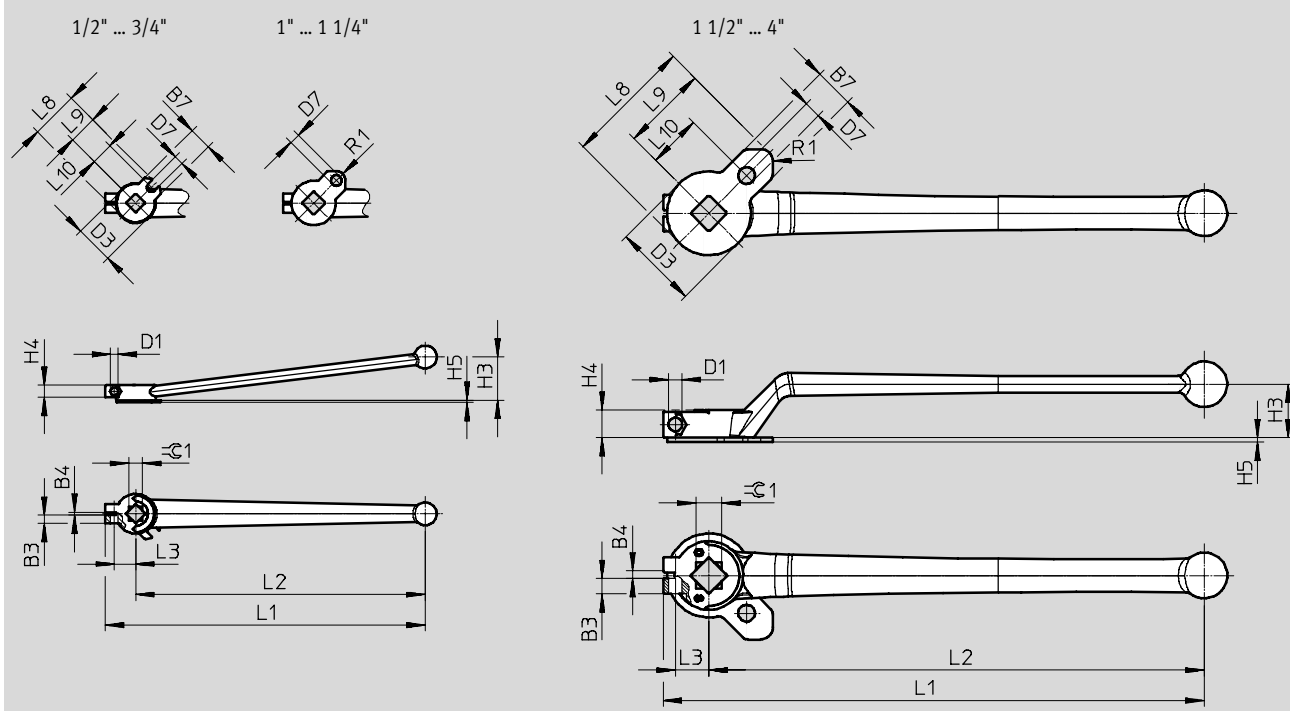
Ruční páky VAOH

- silně legovaná ocel, nerezová
- prosté mědi a PTFE
- odpovídají RoHS
- obsahují látky LABS (bránící nanášení laků)
- uzamykatelné



Rozměry a údaje pro objednávky

modely CAD ke stažení → www.festo.com



Rozměry a údaje pro objednávky

pro připojení	B3	B4	B7	D1	D3	D7	H3	H4	H5	L1	L2
1/2" ... 3/4"	5,5	2	15,8	5,2	25	6	28,3	8	1,5	210	190
1" ... 1 1/4"	5,5	2	17,8	5,2	29	7	28,3	8	1,8	210	190
1 1/2" ... 2"	5,5	3	26	6,2	35	8	30,5	13,5	2	260	235
2 1/2" ... 3"	10	4	27,5	9	55	11	35	18	3	355	325
4"	10	4	27,5	9	70	12	38	21	3	355	325

pro připojení	L3	L8	L9	L10	R1	⌀C1	KBK ²⁾	hmotnost [g]	č. dílu	typ
1/2" ... 3/4"	14	33,5	21,1	18	-	9	3	150	4895982 ¹⁾	VAOH-F9-9-H9-A
1" ... 1 1/4"	14	41,5	27	21	6	11	3	150	4895983 ¹⁾	VAOH-F9-11-H9-A
1 1/2" ... 2"	16,2	54	36,5	25	5	14	3	370	4895984 ¹⁾	VAOH-F9-14-H9-A
2 1/2" ... 3"	22	83,6	56,1	35	8	17	3	850	4895985 ¹⁾	VAOH-F9-17-H9-A
4"	22	102,7	67,7	51	7	22	3	900	4895986 ¹⁾	VAOH-F9-22-H9-A

1) Společnost Festo je distributorem tohoto výrobku.

2) Třída odolnosti korozi 3 dle normy Festo 940 070:

konstrukční díly s přísnými nároky na odolnost korozi. Vnější viditelné části s přímým kontaktem s okolní pro průmysl běžnou atmosférou respektive látkami, jako jsou ředidla a čisticí prostředky, s požadavky především na funkci povrchu.

Kulové kohouty VZBF, dvoucestné

příslušenství

FESTO

Ruční páky VAOH

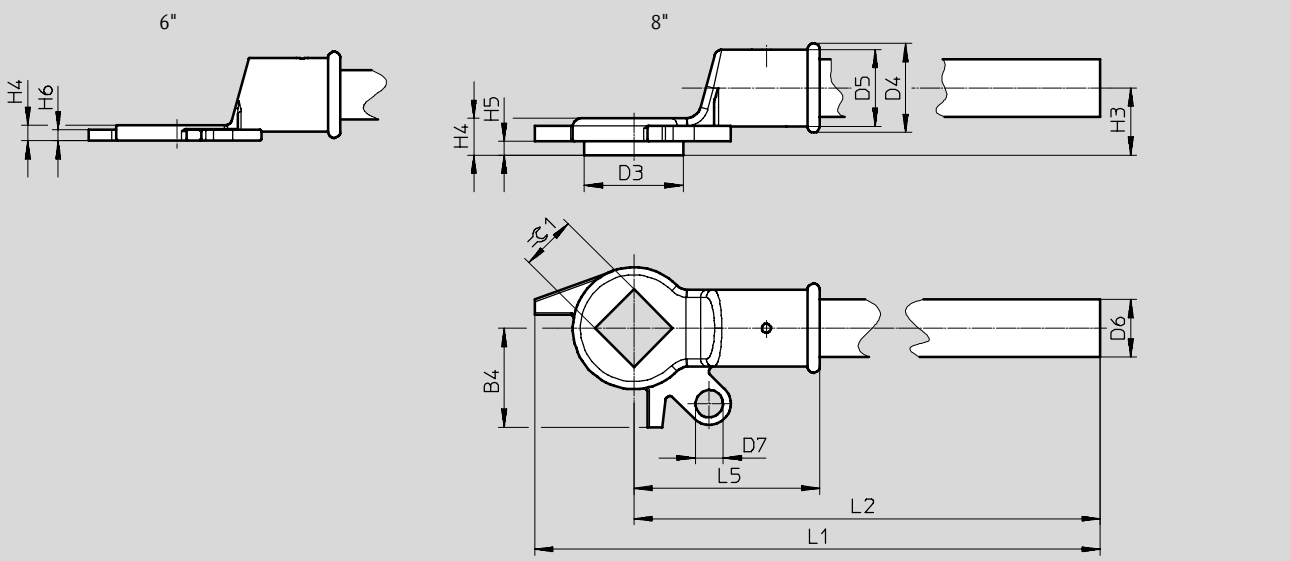
informace o materiálu:

- silně legovaná ocel, nerezová
- prosté mědi a PTFE
- odpovídají RoHS
- obsahují látky LABS (bránící nanášení laků)



Rozměry a údaje pro objednávky

modely CAD ke stažení → www.festo.com



Rozměry a údaje pro objednávky

pro připojení	B4	D3	D4	D5	D6	D7	H3	H4	H5
6"	58	–	56,5	48,5	32	14	30	10	–
8"	65	65	58,5	50,5	38	18	43,1	15	9

pro připojení	H6	L1	L2	L5	≈C1	KBK ²⁾	hmotnost [g]	č. dílu	typ
6"	7	815,1	757,1	107	27	3	1800	4895987 ¹⁾	VAOH-F9-27-H14-A
8"	10	928	863	122	36	3	3800	4895988 ¹⁾	VAOH-F9-36-H14-A

1) Společnost Festo je distributorem tohoto výrobku.

2) Třída odolnosti korozi 3 dle normy Festo 940 070:

konstrukční díly s přísnými nároky na odolnost korozi. Vnější viditelné části s přímým kontaktem s okolní pro průmysl běžnou atmosférou respektive látkami, jako jsou ředidla a čisticí prostředky, s požadavky především na funkci povrchu.

Kulové kohouty VZBC, dvoucestné, kompaktní konstrukce

FESTO

typové značení

VZBC - 15 - F F - 40 - 22 - F0304 - V4 V4 T

typ

VZBC kulový kohout

jmenovitá světlost DN

15	DN15
20	DN20
25	DN25
32	DN32
40	DN40
50	DN50
65	DN65
80	DN80
100	DN100

druh připojení 1

F příruba dle normy EN 1092-1

druh připojení 2

F příruba dle normy EN 1092-1

jmenovitý tlak armatury PN

40	40 barů
16	16 barů

funkce

22 ventil 2/2

připojení přírubami dle ISO 5211

F0304	připojovací obrazec 03 a 04
F0405	připojovací obrazec 04 a 05
F0507	připojovací obrazec 05 a 07
F07	připojovací obrazec 07
F0710	připojovací obrazec 07 a 10

materiál tělesa

V4 ušlechtilá ocel 1.4408

materiál uzavíracího prvku

V4 ušlechtilá ocel 1.4408

materiál těsnění

T vyztužený PTFE

Kulové kohouty VZBC, dvoucestné, kompaktní konstrukce

technické údaje

FESTO

Funkce



- dvoucestný kulový kohout z ušlechtilé oceli



- - kulaté těleso
DN15 ... DN100

- - průtok
19,4 ... 1414 m³/h

Obecné technické údaje										
připojení armatury		kulaté těleso se závitovou přírubou								
jmenovitá světlost DN		15	20	25	32	40	50	65	80	100
funkce ventilu		2/2								
konstrukce		dvoucestný kulový kohout								
princíp těsnění		měkké								
ovládání		mechanicky								
pomocné ruční ovládání		ne								
indikace polohy		směr drážky = směr průtoku								
směr proudění		reverzibilní								
upevnění		montáž do vedení								
montážní poloha		libovolná								
vychází z norem		EN 1092-1								
		ISO 5211								
ovládací moment	[Nm]	10	13	17	24	35	54	85	117	148
vnitřní Ø	[mm]	15	20	25	32	38	50	64	76	96
průtok Kv	[m ³ /h]	19,4	45,6	71,5	105	170	275	507	905	1414

Provozní a okolní podmínky										
připojení armatury		kulaté těleso se závitovou přírubou								
jmenovitá světlost DN		15	20	25	32	40	50	65	80	100
provozní médium		stlačený vzduch dle normy ISO 8573-1:2010 [-:-:-]								
provozní médium armatury		neutrální kapaliny								
		inertní plyny								
		voda – ne vodní pára								
jmenovitý tlak armatury		PN 40						PN 16		
teplota média	[°C]	-10 ... +200								
odolnost korozi KBK ¹⁾		3								
značka CE (viz prohlášení o shodě)		-			dle směrnice EU pro tlaková zařízení					
→ www.festo.com										

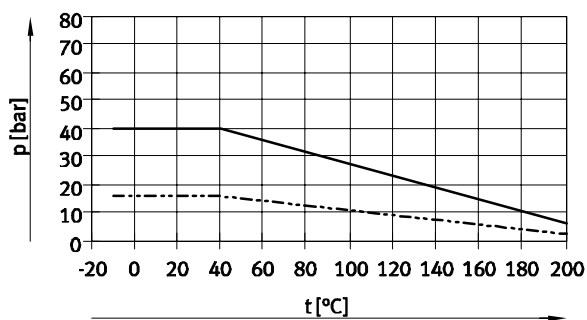
1) Třída odolnosti korozi 3 dle normy Festo 940 070: konstrukční díly s přísnými nároky na odolnost korozi. Vnější viditelné části s přímým kontaktem s okolní pro průmysl běžnou atmosférou respektive látkami, jako jsou ředidla a čisticí prostředky, s požadavky především na funkci povrchu.

Kulové kohouty VZBC, dvoucestné, kompaktní konstrukce

technické údaje

Materiály		číslo materiálu
těleso	silně legovaná ocel, nerezová	1.4408
koule		1.4408
hřídel		1.4401
těsnění	PTFE	
	vyztužený PTFE	
upozornění k materiálu	odpovídají RoHS	
	obsahují látky LABS (bránící nanášení laků)	

Přípustný provozní tlak p v závislosti na teplotě média t



———— DN15 ... DN50

- - - - - DN65 ... DN100

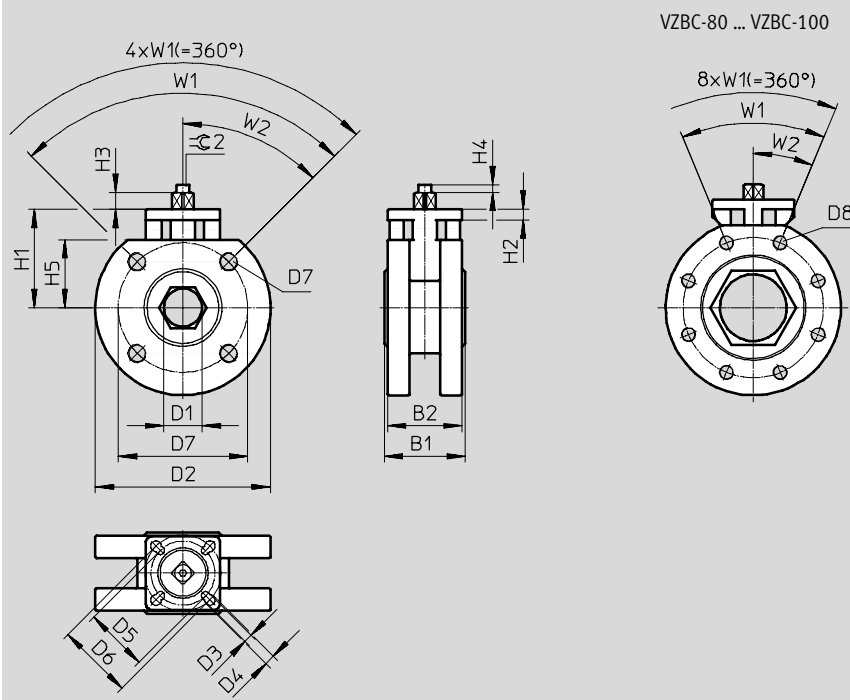
Kulové kohouty VZBC, dvoucestné, kompaktní konstrukce

technické údaje

FESTO

Rozměry

modely CAD ke stažení → www.festo.com

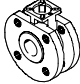


typ	B1	B2	D1	D2	D3	D4	D5	D6	D7
	+1,6		∅	∅	∅	∅	∅	∅	∅
VZBC-15-FF-40-22-F0304-V4V4T	40	43,5	15	95	6	5,5	36	42	65
VZBC-20-FF-40-22-F0304-V4V4T	44	43,5	20	105	6	5,5	36	42	75
VZBC-25-FF-40-22-F0405-V4V4T	53	48,5	25	115	5,5	7	42	50	85
VZBC-32-FF-40-22-F0405-V4V4T	58,4	49,5	32	140	5,5	7	42	50	100
VZBC-40-FF-40-22-F0507-V4V4T	62	62	38	150	7	8,5	50	70	110
VZBC-50-FF-40-22-F0507-V4V4T	78	70	50	165	7	8,5	50	70	125
VZBC-65-FF-16-22-F07-V4V4T	100	70	64	185	-	9	-	70	145
VZBC-80-FF-16-22-F07-V4V4T	120	70	76	200	-	9	-	70	160
VZBC-100-FF-16-22-F0710-V4V4T	152	96	96	220	9	10,5	70	102	180

typ	D8	H1	H2	H3	H4	H5	W1	W2	±∠2
				+1,5 -0,5					-0,1
VZBC-15-FF-40-22-F0304-V4V4T	M12	60	6,3	7,86	5	34,5	90°	45°	9
VZBC-20-FF-40-22-F0304-V4V4T	M12	64,3	7	11	5	38,5	90°	45°	9
VZBC-25-FF-40-22-F0405-V4V4T	M12	64,6	7	11	5	44,6	90°	45°	11
VZBC-32-FF-40-22-F0405-V4V4T	M16	69	7	11	-	51	90°	45°	11
VZBC-40-FF-40-22-F0507-V4V4T	M16	76,3	7,2	17	-	55	90°	45°	14
VZBC-50-FF-40-22-F0507-V4V4T	M16	85,5	7,2	15,3	-	63	90°	45°	14
VZBC-65-FF-16-22-F07-V4V4T	M16	105	10,6	14	-	73,5	90°	45°	17
VZBC-80-FF-16-22-F07-V4V4T	M16	123	10,6	18	-	94	45°	22,5°	17
VZBC-100-FF-16-22-F0710-V4V4T	M16	132	12,6	15	-	105	45°	22,5°	17

Kulové kohouty VZBC, dvoucestné, kompaktní konstrukce

technické údaje

Údaje pro objednávky				
	připojení armatury	hmotnost [g]	č. dílu	typ
	kulaté těleso se závitovou přírubou	1500	1692198	VZBC-15-FF-40-22-F0304-V4V4T
		2100	1692200	VZBC-20-FF-40-22-F0304-V4V4T
		2600	1692201	VZBC-25-FF-40-22-F0405-V4V4T
		3700	1692202	VZBC-32-FF-40-22-F0405-V4V4T
		4400	1692204	VZBC-40-FF-40-22-F0507-V4V4T
		6200	1692206	VZBC-50-FF-40-22-F0507-V4V4T
		10000	1692207	VZBC-65-FF-16-22-F07-V4V4T
		14400	1692208	VZBC-80-FF-16-22-F07-V4V4T
		20600	1692209	VZBC-100-FF-16-22-F0710-V4V4T

Kulové kohouty VZBC, dvoucestné, kompaktní konstrukce

příslušenství

FESTO

Ruční páky VAOH

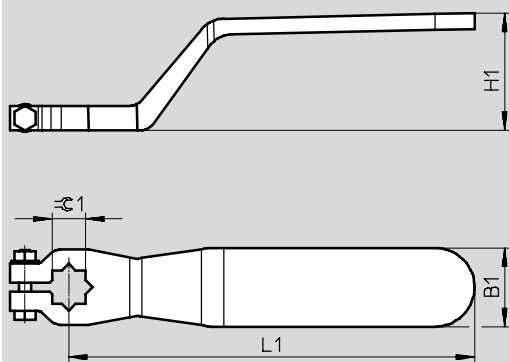
informace o materiálu:

- silně legovaná ocel, nerezová
- prosté mědi a PTFE
- obsahují látky LABS (bránící nanášení laků)



Rozměry a údaje pro objednávky

modely CAD ke stažení → www.festo.com



pro připojení	B1 ±5	H1 ±5	L1 ±10	$\approx C1$ ±0,5	hmotnost [g]	č. dílu	typ
DN15 ... DN20	21	36	120	9	100	542702	VAOH-9-H9
DN25 ... DN32	26	40	140	11	200	542703	VAOH-11-H9
DN40 ... DN50	31	46	180	14	300	542704	VAOH-14-H9
DN65 ... DN100	36	55	240	17	450	542705	VAOH-17-H9

Kulové kohouty VAPB, dvoucestné

typové značení

FESTO

VAPB - 1/2 - F - 40 - F03 -

typ

VAPB	kulový kohout
------	---------------

připojení dle EN 10226-1

1/4	trubkový vnitřní závit Rp1/4
3/8	trubkový vnitřní závit Rp3/8
1/2	trubkový vnitřní závit Rp1/2
3/4	trubkový vnitřní závit Rp3/4
1	trubkový vnitřní závit Rp1
1 1/4	trubkový vnitřní závit Rp1 1/4
1 1/2	trubkový vnitřní závit Rp1 1/2
2	trubkový vnitřní závit Rp2
2 1/2	trubkový vnitřní závit Rp2 1/2

typ připojení

F	vnitřní závit
---	---------------

jmenovitý tlak armatury PN

25	PN 25
40	PN 40

příruba dle norem ISO 5211

F03	1 roztečná kružnice Ø 36 mm s upevňovacími dírami
F0304	2 roztečné kružnice Ø 36 a 42 mm s upevňovacími dírami
F0405	2 roztečné kružnice Ø 42 a 50 mm s upevňovacími dírami
F05	1 roztečná kružnice Ø 50 mm s upevňovacími dírami
F07	1 roztečná kružnice Ø 70 mm s upevňovacími dírami

materiál

-	mosaz
---	-------

Kulové kohouty VAPB, dvoucestné

technické údaje

FESTO



- hřídel montovaná zevnitř, pojištěná proti vyfouknutí



- - přípojovací závit
Rp1/4 ... Rp2 1/2
- - průtok
5,9 ... 535 m³/h

Obecné technické údaje									
přípojovací závit	Rp1/4	Rp3/8	Rp1/2	Rp3/4	Rp1	Rp1 1/4	Rp1 1/2	Rp2	Rp2 1/2
jmenovitá světlost DN	15	15	15	20	25	32	40	50	63
funkce ventilu	2/2								
konstrukce	dvoucestný kulový kohout								
princíp těsnění	měkké								
ovládání	mechanicky								
indikace polohy	směr drážky = směr průtoku								
směr proudění	reverzibilní								
upevnění	montáž do vedení								
montážní poloha	libovolná								
vychází z norem	ISO 5211								
	EN 10226-1								
pracovní přívod 1, 2	1/4	3/8	1/2	3/4	1	1 1/4	1 1/2	2	2 1/2
vnitřní Ø [mm]	15	15	15	20	25	32	40	50	63
průtok Kv [m ³ /h]	5,9	9,4	17	41	70	121	200	292	535

Provozní a okolní podmínky										
přípojovací závit	Rp1/4	Rp3/8	Rp1/2	Rp3/4	Rp1	Rp1 1/4	Rp1 1/2	Rp2	Rp2 1/2	
médium	stlačený vzduch dle normy ISO 8573-1:2010 [--:--]									
	neutrální kapaliny									
	inertní plyny									
	voda									
jmenovitý tlak armatury	PN 40	PN 40	PN 40	PN 40	PN 40	PN 40	PN 25	PN 25	PN 25	
teplota média [°C]	-20 ... +150									
odtrhovací moment při diferenciálním tlaku 0 barů	3,1	3,1	3,1	4,6	6,5	10,8	13,5	20	30	
odtrhovací moment při diferenciálním tlaku 10 barů	3,5	3,5	3,5	5,1	7,2	11,9	14,9	22	33	
odtrhovací moment při diferenciálním tlaku, armatura PN	5	5	5	6	8,5	15	19	29	45	
značka CE (viz prohlášení o shodě) ¹⁾	-							dle směrnice EU pro tlaková zařízení		

1) další informace na www.festo.com/sp → certifikáty

Kulové kohouty VAPB, dvoucestné

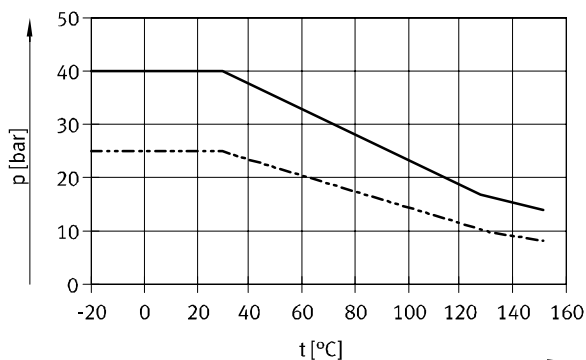
technické údaje

Materiály		číslo materiálu
těleso	poniklovaná mosaz	CW617N
koule	mosaz, s tvrdým chromováním	do Rp1/2 CW614N, od Rp3/4 CW617N
hřídel	poniklovaná mosaz	CW614N
těsnění	těleso	PTFE
		HNBR
	hřídel	PTFE
upozornění k materiálu		odpovídá RoHS
		obsahuje látky LABS (bránící nanášení laků)

Krouticí moment ¹⁾ [Nm]	Rp1/4	Rp3/8	Rp1/2	Rp3/4	Rp1	Rp1 1/4	Rp1 1/2	Rp2	Rp2 1/2
$\Delta p = 0$ barů	3,1	3,1	3,1	4,6	6,5	10,8	13,5	20	30
$\Delta p = 10$ barů	3,5	3,5	3,5	5,1	7,2	11,9	14,9	22	33
$\Delta p = p_N$	5	5	5	6	8,5	15	19	29	45

1) potřebný krouticí moment pro ovládání kulového kohoutu

Přípustný provozní tlak p v závislosti na teplotě média t



— Rp1/4 ... Rp1 1/4
 - - - - - Rp1 1/2 ... Rp2 1/2

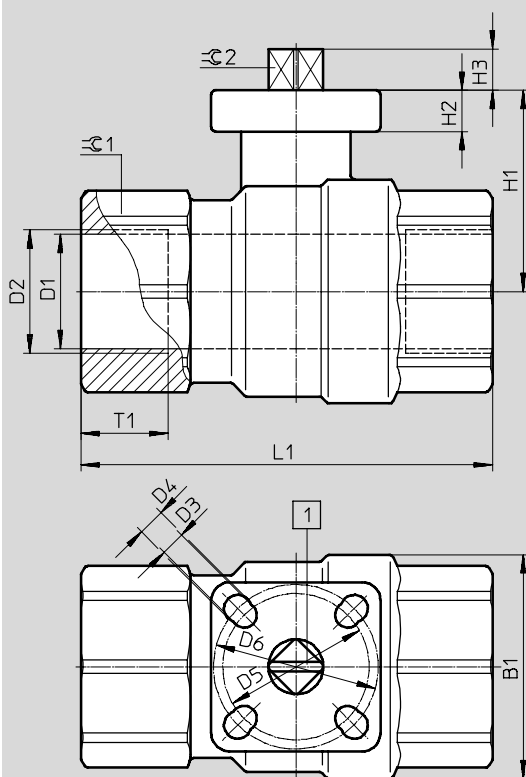
Kulové kohouty VAPB, dvoucestné

technické údaje

FESTO

Rozměry

modely CAD ke stažení → www.festo.com



1 indikace polohy: směr drážky odpovídá směru průtoku

typ	B1	D1 ∅ ±0,15	D2	D3 ∅	D4 ∅	D5 ∅	D6 ∅	H1	H2	H3	L1 ±2	T1	⌀1 -0,1	⌀2
VAPB-1/4-F-40-F03	35	15	Rp1/4	5,5	–	36	–	40	9	9	75	15	26	9
VAPB-3/8-F-40-F03	35	15	Rp3/8	5,5	–	36	–	40	9	9	75	15	26	9
VAPB-1/2-F-40-F03	35	15	Rp1/2	5,5	–	36	–	40	9	9	75	15	26	9
VAPB-3/4-F-40-F03	45	20	Rp3/4	5,5	–	36	–	45	9	9	80	16	32	9
VAPB-1-F-40-F0304	55	25	Rp1	5,5	–	36	42	45	9	9	90	19	41	9
VAPB-11/4-F-40-F0405	65	32	Rp1 1/4	5,5	6,5	42	50	60	10	11	110	21	50	11
VAPB-11/2-F-40-F0405	75	40	Rp1 1/2	5,5	6,5	42	50	65	10	11	120	21	55	11
VAPB-2-F-25-F05	90	50	Rp2	6,5	–	50	–	75	12	14	140	25	70	14
VAPB-21/2-F-25-F07	110	65	Rp2 1/2	8,5	–	70	–	85	10	15,5	143	24	83	14

Údaje pro objednávky

provedení	připojení armatury	hmotnost [g]	č. dílu	typ
	Rp1/4	500	534302	VAPB-1/4-F-40-F03
	Rp3/8	500	534303	VAPB-3/8-F-40-F03
	Rp1/2	400	534304	VAPB-1/2-F-40-F03
	Rp3/4	500	534305	VAPB-3/4-F-40-F03
	Rp1	800	534306	VAPB-1-F-40-F0304
	Rp1 1/4	1300	534307	VAPB-11/4-F-40-F0405
	Rp1 1/2	1900	534308	VAPB-11/2-F-25-F0405
	Rp2	3100	534309	VAPB-2-F-25-F05
	Rp2 1/2	3100	534310	VAPB-21/2-F-25-F07

Kulové kohouty VAPB, dvoucestné

příslušenství

FESTO

Ruční páky VAOH

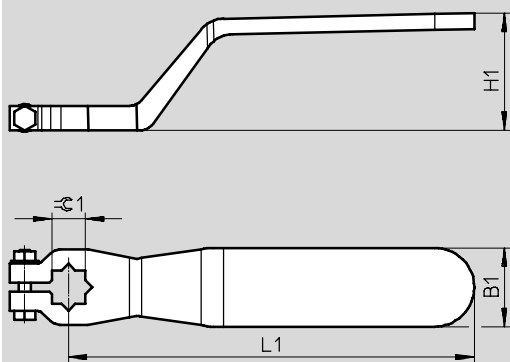
informace o materiálu:

- silně legovaná ocel, nerezová
- prosté mědi a PTFE
- obsahuje látku LABS (bránící nanášení laků)



Rozměry a údaje pro objednávky

modely CAD ke stažení → www.festo.com



pro připojení	B1	H1	L1	$\varnothing 1$	hmotnost [g]	č. dílu	typ
Rp1/4 ... Rp1	±5	±5	±10	±0,5	100	542702	VAOH-9-H9
Rp1 1/4...Rp1 1/2	26	40	140	11	200	542703	VAOH-11-H9
Rp2 ... Rp2 1/2	31	46	180	14	300	542704	VAOH-14-H9

Kulové kohouty VZBM, dvoucestné

vysvětlení typového značení

VZBM - 1/4 - RP - 40 - D - 2 - F03 - B2 B3

typ

VZBM	kulový kohout
------	---------------

jmenovitá světlost DN

1/4	DN8
3/8	DN10
1/2	DN15
3/4	DN20
1	DN25
1 1/4	DN32
1 1/2	DN40
2	DN50

druh připojení armatury

RP	trubkový závit dle EN 10226-1
----	-------------------------------

jmenovitý tlak

25	25 barů
40	40 barů

konstrukce

D	dvojdílná
---	-----------

funkce ventilu

2	ventil 2/2
---	------------

připojení přírubami dle ISO 5211

F03	připojovací obrazec 03
F0305	připojovací obrazec 03 a 05

materiál tělesa

B2	poniklovaná mosaz/CW617N
----	--------------------------

materiál uzavíracího prvku

B3	chromovaná mosaz/CW614N
----	-------------------------

Kulové kohouty VZBM, dvoucestné



technické údaje

Funkce



- dvoucestný kulový kohout z mosazi



-  - připojovací závit
Rp1/4 ... Rp2
-  - průtok
5,9 ... 243 m³/h

Obecné technické údaje									
připojovací závit	Rp1/4	Rp3/8	Rp1/2	Rp3/4	Rp1	Rp1 1/4	Rp1 1/2	Rp2	
jmenovitá světlost DN	8	10	15	20	25	32	40	50	
funkce ventilu	2/2								
konstrukce	dvoucestný kulový kohout								
princíp těsnění	měkké								
ovládání	mechanicky								
indikace polohy	směr drážky = směr průtoku								
směr proudění	reverzibilní								
upevnění	montáž do vedení								
montážní poloha	libovolná								
vychází z norem	ISO 5211 EN 10226-1								
odtrhovací moment při diferenciálním tlaku, jmenovitém tlaku armatury PN	[Nm]	3,2	3,2	4,3	5	5,5	7,5	9,5	14,5
vnitřní Ø	[mm]	10	10	15	20	25	32	40	50
průtok Kv	[m ³ /h]	5,9	9,4	15	28	39	84	156	243

Provozní a okolní podmínky								
připojovací závit	Rp1/4	Rp3/8	Rp1/2	Rp3/4	Rp1	Rp1 1/4	Rp1 1/2	Rp2
jmenovitý tlak armatury PN	40	40	25	25	25	25	25	25
teplota média	[°C]	-15 ... +90						
médium	stlačený vzduch dle normy ISO 8573-1:2010 [-:-:-]							
	inertní plyny							
	voda – ne vodní pára							
	neutrální kapaliny							
značka CE (viz prohlášení o shodě) ¹⁾	dle směrnice EU pro tlaková zařízení							

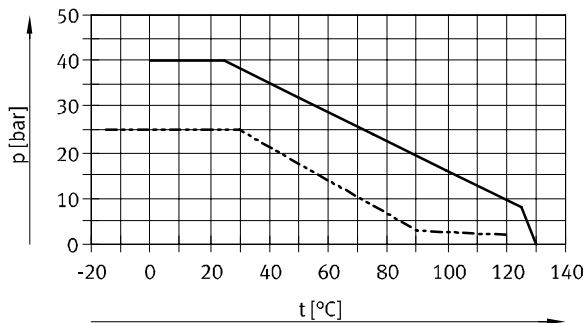
1) další informace na www.festo.com/sp → certifikáty

Kulové kohouty VZBM, dvoucestné

technické údaje

Materiály		číslo materiálu
těleso		poniklovaná mosaz
koule	Rp1/4 ... Rp3/8	chromovaná mosaz
	Rp1/2 ... Rp2	chromovaná mosaz
hřídel	Rp1/4 ... Rp3/8	mosaz
	Rp1/2 ... Rp2	mosaz
těsnění	Rp1/4 ... Rp3/8	PTFE
		PTFE
	Rp1/2 ... Rp2	FPM
		HNBR
upozornění k materiálu		odpovídají RoHS
		obsahují látky LABS (bránící nanášení laků)

Přípustný provozní tlak p v závislosti na teplotě média t



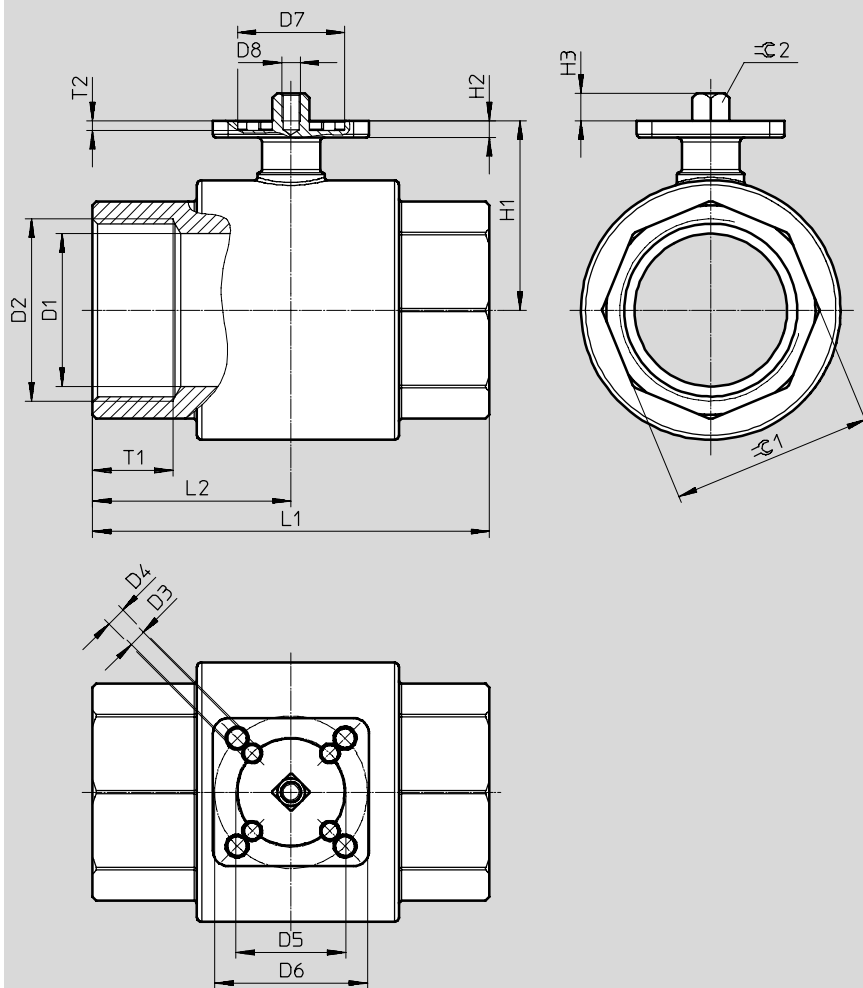
— Rp1/4 ... Rp3/8
 - - - Rp1/2 ... Rp2

Kulové kohouty VZBM, dvoucestné

technické údaje

Rozměry

modely CAD ke stažení → www.festo.com

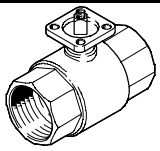


typ	D1 ∅ ±0,15	D2	D3 ∅ +0,2	D4 ∅ +0,2	D5 ∅ ±0,15	D6 ∅ ±0,15	D7 ∅	D8
VZBM-1/4-RP-40-D-2-F03-B2B3	10	Rp1/4	5,5	-	36	-	25 ^{H8}	M4
VZBM-3/8-RP-40-D-2-F03-B2B3	10	Rp3/8					25 ^{H8}	M4
VZBM-1/2-RP-25-D-2-F03-B2B3	15	Rp1/2					25,2±0,1	M6
VZBM-3/4-RP-25-D-2-F03-B2B3	20	Rp3/4					25,2±0,1	
VZBM-1-RP-25-D-2-F03-B2B3	25	Rp1					25,2±0,1	
VZBM-11/4-RP-25-D-2-F03-B2B3	32	Rp1 1/4					25,2±0,1	
VZBM-11/2-RP-25-D-2-F0305-B2B3	40	Rp1 1/2					35,2±0,1	
VZBM-2-RP-25-D-2-F0305-B2B3	50	Rp2	50	35,2±0,1				

typ	H1	H2	H3	L1 ±2	L2	T1 min.	T2 ±0,1	∅1 ±1	∅2 h11
VZBM-1/4-RP-40-D-2-F03-B2B3	38	9	9	75	32,5	15	3,2	26	9
VZBM-3/8-RP-40-D-2-F03-B2B3	38	9		75	32,5				
VZBM-1/2-RP-25-D-2-F03-B2B3	32	5,5		61	30,5				
VZBM-3/4-RP-25-D-2-F03-B2B3	36			70	35	16,3			
VZBM-1-RP-25-D-2-F03-B2B3	44			84	42	19,1			
VZBM-11/4-RP-25-D-2-F03-B2B3	49			97	48,5	21,4			
VZBM-11/2-RP-25-D-2-F0305-B2B3	54			108	54	22			
VZBM-2-RP-25-D-2-F0305-B2B3	62			130	65	26,3			

Kulové kohouty VZBM, dvoucestné

technické údaje

Údaje pro objednávky				
	připojovací závit	hmotnost [g]	č. dílu	typ
	Rp1/4	412	4405646 ¹⁾	VZBM-1/4-RP-40-D-2-F03-B2B3
	Rp3/8	390	4405647 ¹⁾	VZBM-3/8-RP-40-D-2-F03-B2B3
	Rp1/2	206	4405648 ¹⁾	VZBM-1/2-RP-25-D-2-F03-B2B3
	Rp3/4	306	4405649 ¹⁾	VZBM-3/4-RP-25-D-2-F03-B2B3
	Rp1	473	4405650 ¹⁾	VZBM-1-RP-25-D-2-F03-B2B3
	Rp1 1/4	730	4405651 ¹⁾	VZBM-11/4-RP-25-D-2-F03-B2B3
	Rp1 1/2	1135	4405652 ¹⁾	VZBM-11/2-RP-25-D-2-F0305-B2B3
	Rp2	1770	4405653 ¹⁾	VZBM-2-RP-25-D-2-F0305-B2B3

1) Společnost Festo je distributorem tohoto výrobku.

Kulové kohouty VZBM, dvoucestné

příslušenství

FESTO

Ruční páky VAOH

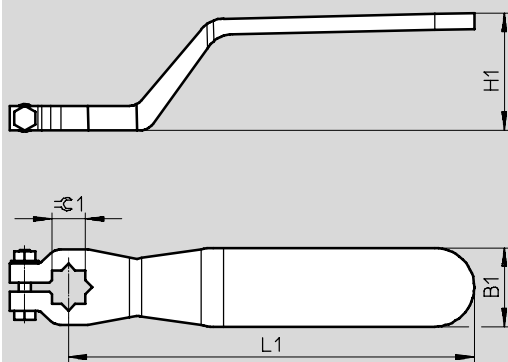
informace o materiálu:

- silně legovaná ocel, nerezová
- prosté mědi a PTFE
- obsahují látky LABS (bránící nanášení laků)



Rozměry a údaje pro objednávky

modely CAD ke stažení → www.festo.com



pro připojení	B1	H1	L1	$\approx C1$	hmotnost [g]	č. dílu	typ
Rp1/4 ... Rp2	±5	±5	±10	±0,5	100	542702	VAOH-9-H9

Kulové kohouty VZBM, ruční

vysvětlení typového značení

VZBM - 1/4 - RP - 40 - D - 2 - M - B2 B3

typ	
VZBM	kulový kohout

jmenovitá světlost DN	
1/4	DN8
3/8	DN10
1/2	DN15
3/4	DN20
1	DN25
1 1/4	DN32
1 1/2	DN40

druh připojení armatury	
RP	trubkový závit dle EN 10226-1

jmenovitý tlak	
40	40 barů
50	50 barů

konstrukce	
D	dvojdílná

funkce ventilu	
2	ventil 2/2

připojení přírubami dle ISO 5211	
M	bez připojení přírubou, s ruční pákou

materiál tělesa	
B2	poniklovaná mosaz/CW617N

materiál uzavíracího prvku	
B3	chromovaná mosaz/CW614N


Kulové kohouty VZBM, ruční


technické údaje

Funkce

- s ruční pákou



-  - připojovací závit
Rp1/4 ... Rp1 1/2

-  - průtok
6 ... 156 m³/h



Obecné technické údaje								
připojení armatury	Rp1/4	Rp3/8	Rp1/2	Rp3/4	Rp1	Rp1 1/4	Rp1 1/2	
jmenovitá světlost DN	8	10	15	20	25	32	40	
funkce ventilu	2/2							
konstrukce	dvoucestný kulový kohout							
princíp těsnění	měkké							
ovládání	mechanicky							
indikace polohy	směr drážky = směr průtoku							
směr proudění	reverzibilní							
upevnění	montáž do vedení							
montážní poloha	libovolná							
vychází z norem	EN 10226-1							
ovládací moment při diferenciálním tlaku, jmenovitém tlaku armatury	[Nm]	7,5	7,5	9	20	25	37	50
vnitřní Ø	[mm]	10	10	15	20	25	32	40
průtok Kv	[m ³ /h]	6	8	15	28	39	84	156

Provozní a okolní podmínky								
připojení armatury	Rp1/4	Rp3/8	Rp1/2	Rp3/4	Rp1	Rp1 1/4	Rp1 1/2	
jmenovitý tlak armatury PN	50	50	50	50	40	40	40	
teplota média	[°C]	-15 ... +120						
médium	stlačený vzduch dle normy ISO 8573-1:2010 [-:-:-]							
	inertní plyny							
	voda – ne vodní pára							
	neutrální kapaliny							
certifikáty	DVGW plyn							
	DVGW voda							
značka CE (viz prohlášení o shodě) ¹⁾	dle směrnice EU pro tlaková zařízení							

1) další informace na www.festo.com/sp → certifikáty

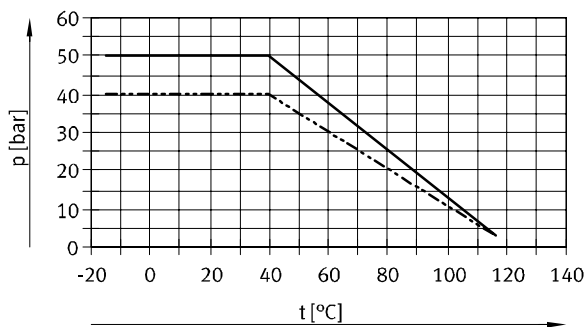
Kulové kohouty VZBM, ruční

technické údaje

FESTO

Materiály		číslo materiálu
těleso	poniklovaná mosaz	CW617N
koule	chromovaná mosaz	CW617N
hřídel	mosaz	CW617N
těsnění	PTFE	
	NBR	
upozornění k materiálu	odpovídají RoHS	
	obsahují látky LABS (bránící nanášení laků)	

Přípustný provozní tlak p v závislosti na teplotě média t



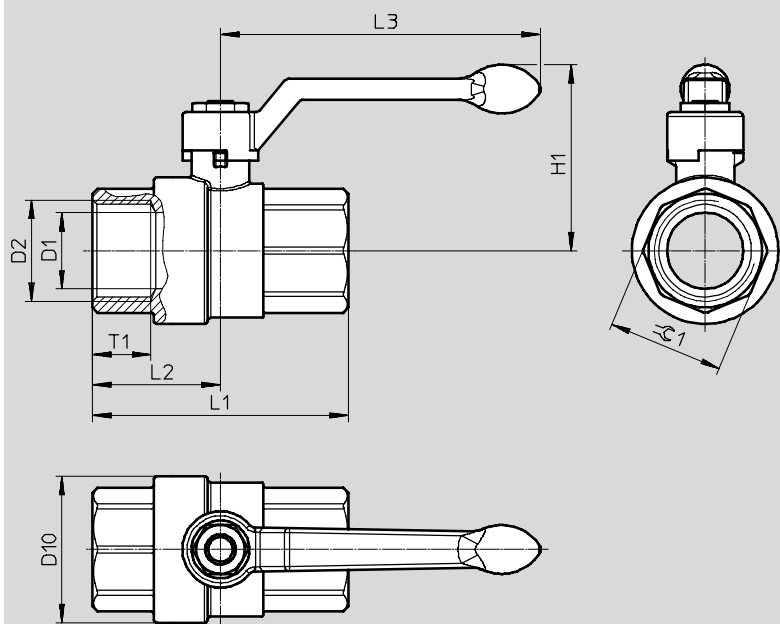
— Rp1/4 ... Rp3/4
 - - - Rp1 ... Rp1 1/2

Kulové kohouty VZBM, ruční

technické údaje

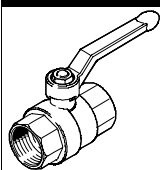
Rozměry

modely CAD ke stažení → www.festo.com



typ	D1 Ø	D2	D3 Ø	H1	L1	L2	L3	T1 min.	≈ 1
VZBM-1/4-RP-50-D-2-M-B2B3	10	Rp1/4	23	41	49	23	85	12	18
VZBM-3/8-RP-50-D-2-M-B2B3	10	Rp3/8	24	41	50,5	23,5	85	12	21
VZBM-1/2-RP-50-D-2-M-B2B3	15	Rp1/2	32	49	61	30,5	85	15	26
VZBM-3/4-RP-50-D-2-M-B2B3	20	Rp3/4	40	57	69,5	35	105	16,3	32
VZBM-1-RP-40-D-2-M-B2B3	25	Rp1	48	61	84	42	105	19,1	38
VZBM-11/4-RP-40-D-2-M-B2B3	32	Rp1 1/4	60	75	98	49	130	21,4	47
VZBM-11/2-RP-40-D-2-M-B2B3	40	Rp1 1/2	72,5	81	108	54	130	22	54

Údaje pro objednávky

	přípojovací závit	hmotnost [g]	č. dílu	typ
	Rp1/4	130	4405684 ¹⁾	VZBM-1/4-RP-50-D-2-M-B2B3
	Rp3/8	120	4405685 ¹⁾	VZBM-3/8-RP-50-D-2-M-B2B3
	Rp1/2	200	4405686 ¹⁾	VZBM-1/2-RP-50-D-2-M-B2B3
	Rp3/4	335	4405687 ¹⁾	VZBM-3/4-RP-50-D-2-M-B2B3
	Rp1	480	4405689 ¹⁾	VZBM-1-RP-40-D-2-M-B2B3
	Rp1 1/4	770	4405690 ¹⁾	VZBM-11/4-RP-40-D-2-M-B2B3
	Rp1 1/2	1116	4405691 ¹⁾	VZBM-11/2-RP-40-D-2-M-B2B3

1) Společnost Festo je distributorem tohoto výrobku.

Kulové kohouty VZBM, ruční

příslušenství

FESTO

Ruční páky VAOH

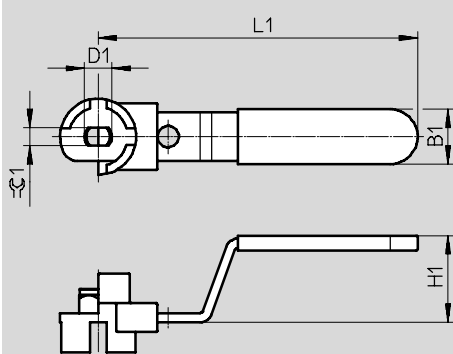
informace o materiálu:

- pozinkovaná ocel
- prosté mědi a PTFE
- obsahují látky LABS (bránící nanášení laků)
- odpovídají RoHS
- uzamykatelné pro VZBM, ruční



Rozměry a údaje pro objednávku

modely CAD ke stažení → www.festo.com



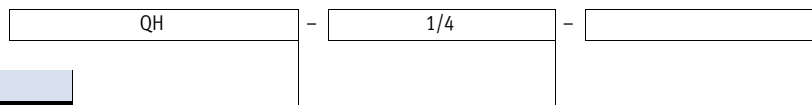
pro připojení	B1	D1 ∅	H1	L1	≈ 1	hmotnost [g]	č. dílu	typ
Rp1/4 ... Rp1/2	16	7	24,5	89	5	50	4650069 ¹⁾	VAOH-F10-D7-H9-A
Rp3/4 ... Rp1	18	9	28,5	105	6	75	4650070 ¹⁾	VAOH-F10-D9-H9-A
Rp1 1/4...Rp1 1/2	22	12	32	130	8	145	4650071 ¹⁾	VAOH-F10-D12-H9-A

1) Společnost Festo je distributorem tohoto výrobku.

Kulové kohouty QH, ruční

typové značení

FESTO



typ	
QH	kulový kohout

připojení pneumatiky 1	
1/4	vnitřní závit G1/4
3/8	vnitřní závit G3/8
1/2	vnitřní závit G1/2
3/4	vnitřní závit G3/4
1	vnitřní závit G1
1 1/2	vnitřní závit G1 1/2

připojení pneumatiky 2	
-	stejná velikost připojení nebo pneumatické připojení 1

Kulové kohouty QH, ruční

technické údaje

FESTO

Funkce



- s ruční pákou
- trubkový závit dle ISO 228-1



- - připojovací závit
G1/4 ... G1 1/2

- - normální jmenovitý průtok
3400 ... 84000 l/min

Obecné technické údaje						
připojení pneumatiky 1	G1/4	G3/8	G1/2	G3/4	G1	G1 1/2
připojení pneumatiky 2	G1/4	G3/8	G1/2	G3/4	G1	G1 1/2
jmenovitá světlost [mm]	10	10	15	20	25	40
konstrukce	kulový kohout					
upevnění	montáž do vedení					
montážní poloha	libovolná					
funkce ventilu	ventil 2/2, bistabilní					
ovládání	ruční					
princip těsnění	měkké					
normální jmenovitý průtok q _N [l/min]	3400	7500	11500	21000	33000	84000

Provozní a okolní podmínky	
médium ¹⁾	stlačený vzduch dle normy ISO 8573-1:2010 [7:-:-] voda
upozornění k provoznímu/ řídícímu médiu	mazaný provoz je možný (od mazání pak již nelze upustit!)
teplota okolí [°C]	-20 ... +180

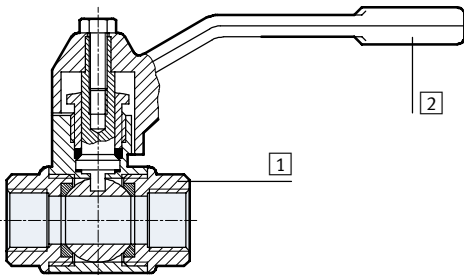
1) další média na vyžádání

- - upozornění

Není přípustné použití pro toxické plyny, jako je např. zemní plyn, svítiplyn atd.

Materiály

funkční řez



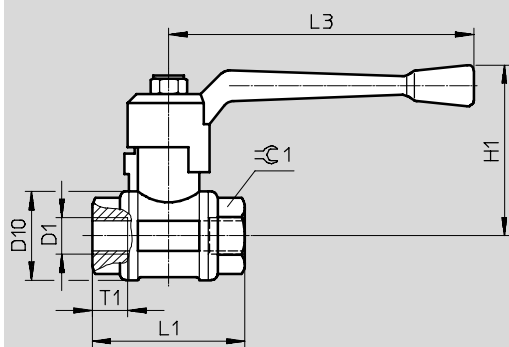
kulový kohout	
1	těleso mosaz
2	páka hliník

Kulové kohouty QH, ruční

technické údaje

Rozměry – vnitřní závit na obou stranách

modely CAD ke stažení → www.festo.com



typ	D1	D10 Ø	H1	L1	L3	T1	☑ 1
QH-1/4	G1/4	30	56	52	100	11,5	21,5
QH-3/8	G3/8	30	56	52	100	11,5	21,5
QH-1/2	G1/2	35	59	64	100	15	27
QH-3/4	G3/4	44	72	74	120	16,3	32
QH-1	G1	51	77	88	120	19,1	41
QH-1 1/2	G1 1/2	73	100	105,5	150	21,4	55

Údaje pro objednávky

provedení	vnitřní závit na obou stranách	připojení pneumatiky		hmotnost [g]	č. dílu	typ
		1	2			
	vnitřní závit na obou stranách	G1/4	G1/4	175	9541	QH-1/4
		G3/8	G3/8	180	9542	QH-3/8
		G1/2	G1/2	340	9543	QH-1/2
		G3/4	G3/4	590	9544	QH-3/4
		G1	G1	815	9545	QH-1
		G1 1/2	G1 1/2	1750	6837	QH-1 1/2