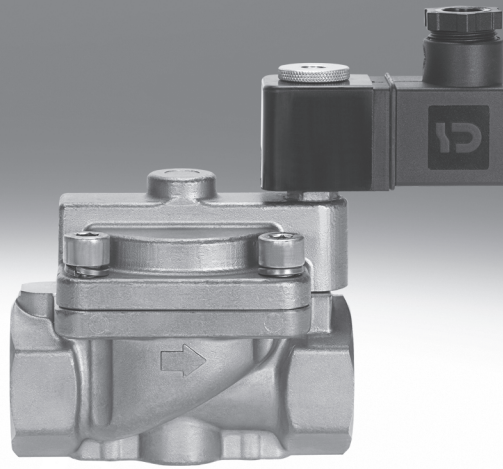


# 电磁阀 VZWP, 伺服控制

FESTO



# 电磁阀 VZWP, 伺服控制


主要特性和产品范围一览


## 功能

VZWP-L... 是伺服控制的两位两通电磁阀。线圈失电后, 电磁阀关闭。而线圈得电后, 通过

伺服孔降低活塞二级一侧的压差。压差将活塞提起从而离开阀座。

## 概览

 连接螺纹  
G $\frac{1}{4}$  ... G1

 流量 Kv  
1.5 ... 11.5 m<sup>3</sup>/h

## 应用场合

- 压差为 0.5 bar 的所有应用场合
- 采用开放介质环路的应用场合

## 结构特点

- 该电磁阀结构简单且坚固。阀驱动只有先导控制功能, 减轻了主要密封元件的负担。

## 优点

- 使用小磁体、大通径控制大压力
- 阀的工作介质包括空气、中性气体和液体
- 常闭结构使得阀在发生电源故障时能确保关闭阀

类型	型号	过程阀接口	公称通径 (DN)	过程阀额定压力 (PN)	→ 页码/Internet
	VZWP-L...	G $\frac{1}{4}$	13	40	4
		G $\frac{3}{8}$	13		
		G $\frac{1}{2}$	13		
		G $\frac{3}{4}$	25		
		G1	25		

# 电磁阀 VZWP, 伺服控制

型号代码

FESTO

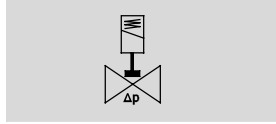
		VZWP	-	L	-	M22C	-	G1	-	130	-	V	-	1A	-	P4	-	40	
<b>型号</b>																			
VZWP	电驱动过程阀, 伺服控制																		
<b>阀类型</b>																			
L	管式阀																		
<b>阀功能</b>																			
M22C	两位两通阀, 常闭 (N/C), 机械复位																		
<b>过程阀接口</b>																			
G14	螺纹 G1/4																		
G38	螺纹 G3/8																		
G12	螺纹 G1/2																		
G34	螺纹 G3/4																		
G1	螺纹 G1																		
<b>公称通径 (DN)</b>																			
130	13 mm																		
250	25 mm																		
<b>密封材料</b>																			
-	NBR																		
V	FPM																		
<b>额定电压</b>																			
1A	24 V DC																		
2A	110 V AC																		
3A	230 V AC																		
<b>电接口</b>																			
P4	插座, 3针																		
<b>工作压力</b>																			
40	Max. 40 bar																		

# 电磁阀 VZWP, 伺服控制

技术参数

FESTO

功能



- - 流量 Kv  
1.5 ... 11.5 m<sup>3</sup>/h

- - 连接螺纹  
G $\frac{1}{4}$  ... G1



主要技术参数					
过程阀接口	G $\frac{1}{4}$	G $\frac{3}{8}$	G $\frac{1}{2}$	G $\frac{3}{4}$	G1
公称通径 (DN)	13	13	13	25	25
阀功能	两位两通, 单电控阀, 常闭				
结构特点	先导活塞式提动阀				
安装方式	管式安装				
驱动方式	电驱动				
控制方式	先导控制				
手控装置	无				
安装位置	线圈最好位于顶部				
密封原理	软密封				
流动方向	不可逆				
最大粘度 [mm <sup>2</sup> /s]	22				
防护等级	IP65				
产品重量 [g]	600	575	550	1,500	1,400

工作和环境条件						
过程阀接口		G $\frac{1}{4}$	G $\frac{3}{8}$	G $\frac{1}{2}$	G $\frac{3}{4}$	G1
切换时间, 开 [ms]		100	100	100	130	130
切换时间, 关 [ms]		250	250	250	300	300
标准额定流量 [l/min]		1,600	2,100	2,650	8,750	12,250
流量 [m <sup>3</sup> /h]		1.5	2	2.5	8.2	11.5
工作压力 [bar]		0.5 ... 40				
过程阀额定压力 (PN)		40				
压差 [bar]		0.5				
过程阀工作介质		符合 ISO 8573-1:2010 [7:4:4] 标准的压缩空气				
		中性液体				
		惰性气体				
		其它介质视要求而定				
环境温度 [°C]		-10 ... 35				
介质温度 [°C]		-10 ... 80				
泄漏率, 符合 EN 12266-1标准		A				
耐腐蚀等级 CRC <sup>1)</sup>		1				

1) 耐腐蚀等级 1, 符合 Festo 940 070 标准  
元件只需具备低度耐腐蚀能力。运输和贮存防护。这些元件无表面基本涂层要求, 譬如: 内部元件或位于盖子下面的元件。

材料		
电磁阀		料号
① 壳体	压铸黄铜	CW617N
② 螺钉	高质合金不锈钢	1.4301
③ 密封件	NBR, FPM	-
- 材料注意事项	含有 PWIS (油漆湿润缺陷物质), 符合 RoHS 规定	-

# 电磁阀 VZWP, 伺服控制

技术参数

FESTO

电气参数 - 24 V DC			
			VZWP- ...1- ...
电接口			A型
			插头
			符合 EN 175301-803 标准
线圈特性	直流 DC	[V]	24
		[W]	6.8
许用电压波动		[%]	±10
持续通电率		[%]	100
防护等级			IP65

电气参数 - 110 V AC				
			VZWP- ...2A- ...	
电接口			A型	
			插头	
			符合 EN 175301-803 标准	
线圈特性	交流 AC	[V]	110	
		[Hz]	50, 60	
		启动功率	[VA]	10.5
		保持功率	[VA]	8
许用电压波动		[%]	±10	
持续通电率		[%]	100	
防护等级			IP65	
CE 认证 (见合格声明)			符合欧盟低压指令	

电气参数 - 230 V AC				
			VZWP- ...3A- ...	
电接口			A型	
			插头	
			符合 EN 175301-803 标准	
线圈特性	交流 AC	[V]	230	
		[Hz]	50, 60	
		启动功率	[VA]	10.5
		保持功率	[VA]	7.6
许用电压波动		[%]	±10	
持续通电率		[%]	100	
防护等级			IP65	
CE 认证 (见合格声明)			符合欧盟低压指令	

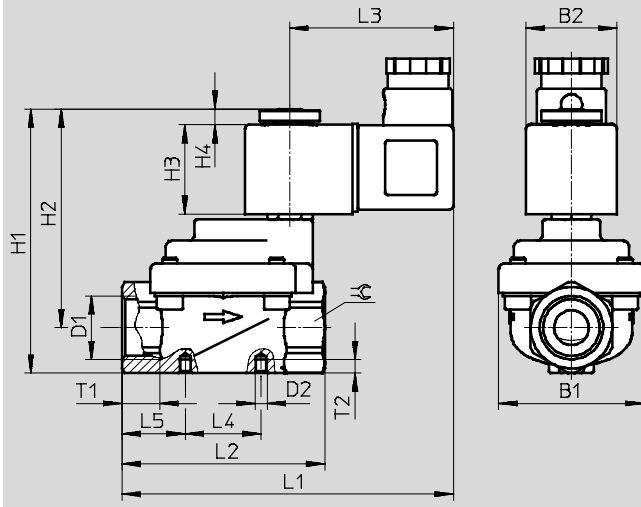
# 电磁阀 VZWP, 伺服控制

技术参数

FESTO

尺寸

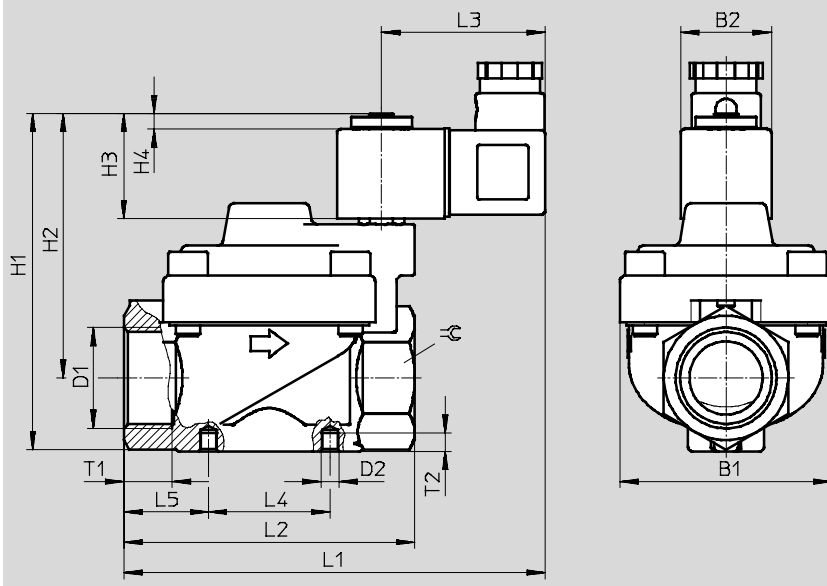
CAD 相关数据 → [www.festo.com](http://www.festo.com)



	B1	B2	D1	D2	H1	H2	H3	H4	L1	L2	L3	L4	L5	T1	T2	≙
VZWP-L-M22C-G14-130-...	48	30	G $\frac{1}{4}$	M4	88	73	30	5	110	67	54	25	21	12.5	4.5	27
VZWP-L-M22C-G38-130-...	48	30	G $\frac{3}{8}$	M4	88	73	30	5	110	67	54	25	21	12.5	4.5	27
VZWP-L-M22C-G12-130-...	48	30	G $\frac{1}{2}$	M4	88	73	30	5	110	67	54	25	21	12.5	4.5	27

尺寸

CAD 相关数据 → [www.festo.com](http://www.festo.com)

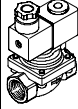


	B1	B2	D1	D2	H1	H2	H3	H4	L1	L2	L3	L4	L5	T1	T2	≙
VZWP-L-M22C-G34-250-...	70	30	G $\frac{3}{4}$	M6	112	88	30	5	139	96	54	40	28	16	6	41
VZWP-L-M22C-G1-250-...	70	30	G1	M6	112	88	30	5	139	96	54	40	28	16	6	41

# 电磁阀 VZWP, 伺服控制

技术参数

FESTO

订货数据		订货号	型号
	过程阀接口		
	G $\frac{1}{4}$	1489940	VZWP-L-M22C-G14-130-1P4-40
		1489950	VZWP-L-M22C-G14-130-2AP4-40
		1489960	VZWP-L-M22C-G14-130-3AP4-40
		1489945	VZWP-L-M22C-G14-130-V-1P4-40
		1489955	VZWP-L-M22C-G14-130-V-2AP4-40
		1489965	VZWP-L-M22C-G14-130-V-3AP4-40
	G $\frac{3}{8}$	1489941	VZWP-L-M22C-G38-130-1P4-40
		1489951	VZWP-L-M22C-G38-130-2AP4-40
		1489961	VZWP-L-M22C-G38-130-3AP4-40
		1489946	VZWP-L-M22C-G38-130-V-1P4-40
		1489956	VZWP-L-M22C-G38-130-V-2AP4-40
		1489966	VZWP-L-M22C-G38-130-V-3AP4-40
	G $\frac{1}{2}$	1489942	VZWP-L-M22C-G12-130-1P4-40
		1489952	VZWP-L-M22C-G12-130-2AP4-40
		1489962	VZWP-L-M22C-G12-130-3AP4-40
		1489947	VZWP-L-M22C-G12-130-V-1P4-40
		1489957	VZWP-L-M22C-G12-130-V-2AP4-40
		1489967	VZWP-L-M22C-G12-130-V-3AP4-40
	G $\frac{3}{4}$	1489943	VZWP-L-M22C-G34-250-1P4-40
		1489953	VZWP-L-M22C-G34-250-2AP4-40
		1489963	VZWP-L-M22C-G34-250-3AP4-40
		1489948	VZWP-L-M22C-G34-250-V-1P4-40
		1489958	VZWP-L-M22C-G34-250-V-2AP4-40
		1489968	VZWP-L-M22C-G34-250-V-3AP4-40
	G1	1489944	VZWP-L-M22C-G1-250-1P4-40
		1489954	VZWP-L-M22C-G1-250-2AP4-40
		1489964	VZWP-L-M22C-G1-250-3AP4-40
		1489949	VZWP-L-M22C-G1-250-V-1P4-40
1489959		VZWP-L-M22C-G1-250-V-2AP4-40	
1489969		VZWP-L-M22C-G1-250-V-3AP4-40	