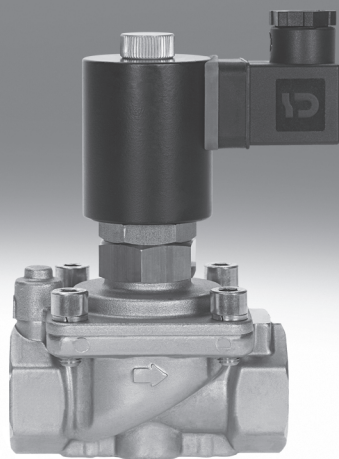


电磁阀 VZWF, 强制先导工作

FESTO



电磁阀VZWF, 强制先导工作

主要特性和产品范围一览




功能

常闭电磁阀, 带膜片强制提起功能。线圈通电后, 通过伺服孔降低膜片二级一侧的压差。有效压差将膜片提起, 从而离

开阀座。如果没有压差, 膜片则由电磁线圈直接提起。阀打开和关闭时在输入和输出之间不存在压差。

概览

-  连接螺纹
G1/4 ... G2
-  流量 Kv
1.8 ... 28 m³/h

应用场合

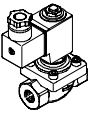
- 适用于封闭的应用场合, 例如冷却系统或灌装系统
- 真空
- 液化气
- 装瓶系统

结构特点

- 膜片式阀
- 强制提起阀的膜片
- 两位两通阀, 常闭

优点

- 根据不同的应用领域, 可选择不同的密封材料
- 介质压力大于0 bar

类型	型号	过程阀接口	公称通径 (DN)	过程阀额定压力 (PN)	→ 页码/Internet
	VZWF-...	G1/4	13.5	40	4
		G3/8	13.5		
		G1/2	13.5		
		G3/4	27.5		
		G1	27.5		
VZWF-...	G114	40	40	8	
	G112	40			
	G2	50			

电磁阀VZWF，强制先导工作

型号代码

FESTO

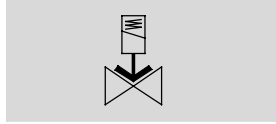
		VZWF	-	B	-	L	-	M22C	-	G14	-	135	-	V	-	2AP4	-	10	-	R1
型号																				
VZWF	电磁阀，强制先导工作																			
产品类型																				
	标准																			
B	功能优化																			
方向控制阀的类型																				
L	管式阀																			
阀功能																				
M22C	两位两通阀，常闭																			
过程阀接口																				
G14	螺纹 G $\frac{1}{4}$																			
G38	螺纹 G $\frac{3}{8}$																			
G12	螺纹 G $\frac{1}{2}$																			
G34	螺纹 G $\frac{3}{4}$																			
G1	螺纹 G1																			
G114	螺纹 G1 $\frac{1}{4}$																			
G112	螺纹 G1 $\frac{1}{2}$																			
G2	螺纹 G2																			
公称通径 (DN)																				
135	13.5 mm																			
275	27.5 mm																			
400	40 mm																			
500	50 mm																			
密封材料																				
	标准 (NBR)																			
E	EPDM																			
V	FPM																			
额定工作电压																				
1	24 V DC																			
2A	110 V AC/50-60 Hz																			
3A	230 V AC/50-60 Hz																			
电接口																				
P4	插座，3针																			
工作压力																				
6	Max. 6 bar																			
10	Max. 10 bar																			
耐腐蚀保护																				
	标准 (黄铜)																			
R1	不锈钢																			


电磁阀VZWF, 强制先导工作


FESTO

技术参数

功能



-  - 流量 Kv
1.8 ... 11 m³/h

-  - 连接螺纹
G¹/₄ ... G1



主要技术参数					
过程阀接口	G ¹ / ₄	G ³ / ₈	G ¹ / ₂	G ³ / ₄	G1
公称直径 (DN)	13.5	13.5	13.5	27.5	27.5
阀功能	两位两通, 单电控阀, 常闭				
结构特点	膜片式电磁阀, 强制先导工作				
安装方式	管式安装				
驱动方式	电驱动				
手控装置	无				
安装位置	电磁线圈垂直安装				
密封原理	软密封				
流动方向	不可逆				
最大粘度 [mm ² /s]	22				
防护等级	IP 65				
产品重量 [g]	1,000			1,500	

工作和环境条件					
过程阀接口	G ¹ / ₄	G ³ / ₈	G ¹ / ₂	G ³ / ₄	G1
切换时间, 开 [ms]	130			275	
切换时间, 关 [ms]	180			290	
标准额定流量 [l/min]	1,920	2,350	2,660	8,020	11,750
流量 [m ³ /h]	1.8	2.2	2.5	7.5	11
工作压力 [bar]	0 ... 10			0 ... 6	
过程阀额定压力 (PN)	40				
压差 [bar]	0				
工作介质, 适用于NBR密封件 (标准)	符合 ISO 8573-1:2010 [7:4:4] 标准的压缩空气 惰性气体 冷水 其它介质视需求而定				
工作介质, 适用于EPDM密封件	符合 ISO 8573-1:2010 [7:-:-]标准的压缩空气 惰性气体 水 其它介质视需求而定				
工作介质, 适用于FPM密封件	符合 ISO 8573-1:2010 [7:-:-]标准的压缩空气 惰性气体 矿物油 中性液体 水 其它介质视需求而定				
环境温度 [°C]	-10 ... +35 °C				
介质温度 [°C]	-10 ... +80 °C				
泄漏率, 符合 EN 12266-1 标准	A				
耐腐蚀等级					
CRC ¹ 黄铜	1				
CRC ² 不锈钢	3				

- 1) 耐腐蚀等级 1, 符合 Festo 940 070 标准
元件只需具备低度耐腐蚀能力, 运输和贮存防护, 这些元件无表面基本涂层要求, 譬如: 内部元件或位于盖子下面的元件。
- 2) 耐腐蚀等级 3, 符合 Festo 940 070 标准
元件必须具备较强的耐腐蚀能力, 由于外部可视元件直接与工业环境或与溶剂、清洁剂等介质接触, 因此对元件表面有较强的耐腐蚀性要求。

电磁阀VZWF, 强制先导工作

技术参数

FESTO

材料		
电磁阀		料号
① 壳体	压铸黄铜	CW617N
	压铸不锈钢	1.4581
② 螺钉	高质合金不锈钢	1.4301
③ 密封件	NBR, FPM, EPDM	-
- 材料注意事项	含有 PWIS (油漆湿润缺陷物质), 符合 RoHS 规定	

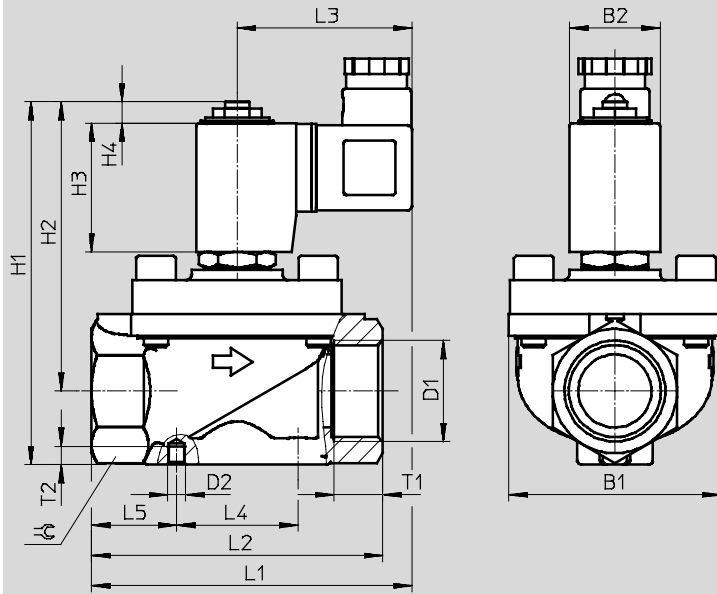
电气参数				
		VZWF- ... 1	VZWF- ... 2A	VZWF- ... 3A
电接口		插头, 符合EN 175301-803标准, A型, 方形结构		
CE 认证, 符合欧盟压力设备指令		-	是	是
线圈特性	直流 DC	[V] 24	-	-
	交流 AC	[V] -	110	230
		[W] 11	-	-
	切换功率	[VA] -	19	18
	保持功率	[VA] -	16	15
		[Hz] -	50, 60	50, 60
线圈特性	直流 DC	[V] 24	-	-
	交流 AC	[V] -	110	230
		[W] 30	-	-
	切换功率	[VA] -	30	30
	保持功率	[VA] -	30	30
		[Hz] -	50, 60	50, 60
许用电压波动	[%]	±10		

电磁阀VZWF, 强制先导工作

技术参数

尺寸

CAD 相关数据 → www.festo.com

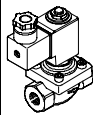


	B1	B2	D1	D2	H1	H2	H3	H4	L1	L2	L3	L4	L5	T1	T2	≙
VZWF-B-L-M22C-G14-135-...	48	30	G $\frac{1}{4}$	M4	101	85.6	42	7	92	67	58	25	21	12	4	27
VZWF-B-L-M22C-G14-135-...-R1	44	30	G $\frac{1}{4}$	M4	101	85.6	42	7	94	67	58	25	21	12	4	27
VZWF-B-L-M22C-G38-135-...	48	30	G $\frac{3}{8}$	M4	101	85.6	42	7	92	67	58	25	21	12	4	27
VZWF-B-L-M22C-G38-135-...-R1	44	30	G $\frac{3}{8}$	M4	101	85.6	42	7	94	67	58	25	21	12	4	27
VZWF-B-L-M22C-G12-135-...	48	30	G $\frac{1}{2}$	M4	101	85.6	42	7	92	67	58	25	21	12	4	27
VZWF-B-L-M22C-G12-135-...-R1	44	30	G $\frac{1}{2}$	M4	101	85.6	42	7	94	67	58	25	21	12	4	27
VZWF-B-L-M22C-G34-275-...	70	30	G $\frac{3}{4}$	M6	120	95.4	42	7	106	96	58	40	28	16	6	41
VZWF-B-L-M22C-G1-275-...	70	30	G1	M6	120	95.4	42	7	106	96	58	40	28	16	6	41

电磁阀VZWF, 强制先导工作

技术参数

FESTO

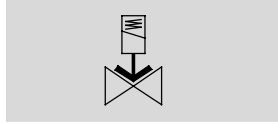
订货数据 - 电磁阀 VZWF					
	过程阀接口	黄铜壳体		压铸不锈钢壳体	
		订货号	型号	订货号	型号
	G1/4	1492110	VZWF-B-L-M22C-G14-135-1P4-10	1492118	VZWF-B-L-M22C-G14-135-1P4-10-R1
		1492126	VZWF-B-L-M22C-G14-135-E-1P4-10	1492134	VZWF-B-L-M22C-G14-135-E-1P4-10-R1
		1492142	VZWF-B-L-M22C-G14-135-V-1P4-10	1492150	VZWF-B-L-M22C-G14-135-V-1P4-10-R1
		1492206	VZWF-B-L-M22C-G14-135-2AP4-10	1492214	VZWF-B-L-M22C-G14-135-2AP4-10-R1
		1492222	VZWF-B-L-M22C-G14-135-E-2AP4-10	1492230	VZWF-B-L-M22C-G14-135-E-2AP4-10-R1
		1492238	VZWF-B-L-M22C-G14-135-V-2AP4-10	1492246	VZWF-B-L-M22C-G14-135-V-2AP4-10-R1
		1492302	VZWF-B-L-M22C-G14-135-3AP4-10	1492310	VZWF-B-L-M22C-G14-135-3AP4-10-R1
		1492318	VZWF-B-L-M22C-G14-135-E-3AP4-10	1492326	VZWF-B-L-M22C-G14-135-E-3AP4-10-R1
		1492334	VZWF-B-L-M22C-G14-135-V-3AP4-10	1492342	VZWF-B-L-M22C-G14-135-V-3AP4-10-R1
		G3/8	1492111	VZWF-B-L-M22C-G38-135-1P4-10	1492119
	1492127		VZWF-B-L-M22C-G38-135-E-1P4-10	1492135	VZWF-B-L-M22C-G38-135-E-1P4-10-R1
	1492143		VZWF-B-L-M22C-G38-135-V-1P4-10	1492151	VZWF-B-L-M22C-G38-135-V-1P4-10-R1
	1492207		VZWF-B-L-M22C-G38-135-2AP4-10	1492215	VZWF-B-L-M22C-G38-135-2AP4-10-R1
	1492223		VZWF-B-L-M22C-G38-135-E-2AP4-10	1492231	VZWF-B-L-M22C-G38-135-E-2AP4-10-R1
	1492239		VZWF-B-L-M22C-G38-135-V-2AP4-10	1492247	VZWF-B-L-M22C-G38-135-V-2AP4-10-R1
	1492303		VZWF-B-L-M22C-G38-135-3AP4-10	1492311	VZWF-B-L-M22C-G38-135-3AP4-10-R1
	1492319		VZWF-B-L-M22C-G38-135-E-3AP4-10	1492327	VZWF-B-L-M22C-G38-135-E-3AP4-10-R1
	1492335		VZWF-B-L-M22C-G38-135-V-3AP4-10	1492343	VZWF-B-L-M22C-G38-135-V-3AP4-10-R1
	G1/2		1492112	VZWF-B-L-M22C-G12-135-1P4-10	1492120
		1492128	VZWF-B-L-M22C-G12-135-E-1P4-10	1492136	VZWF-B-L-M22C-G12-135-E-1P4-10-R1
		1492144	VZWF-B-L-M22C-G12-135-V-1P4-10	1492152	VZWF-B-L-M22C-G12-135-V-1P4-10-R1
		1492208	VZWF-B-L-M22C-G12-135-2AP4-10	1492216	VZWF-B-L-M22C-G12-135-2AP4-10-R1
		1492224	VZWF-B-L-M22C-G12-135-E-2AP4-10	1492232	VZWF-B-L-M22C-G12-135-E-2AP4-10-R1
		1492240	VZWF-B-L-M22C-G12-135-V-2AP4-10	1492248	VZWF-B-L-M22C-G12-135-V-2AP4-10-R1
		1492304	VZWF-B-L-M22C-G12-135-3AP4-10	1492312	VZWF-B-L-M22C-G12-135-3AP4-10-R1
		1492320	VZWF-B-L-M22C-G12-135-E-3AP4-10	1492328	VZWF-B-L-M22C-G12-135-E-3AP4-10-R1
		1492336	VZWF-B-L-M22C-G12-135-V-3AP4-10	1492344	VZWF-B-L-M22C-G12-135-V-3AP4-10-R1
		G3/4	1492113	VZWF-B-L-M22C-G34-275-1P4-6	1492121
	1492129		VZWF-B-L-M22C-G34-275-E-1P4-6	1492137	VZWF-B-L-M22C-G34-275-E-1P4-6-R1
	1492145		VZWF-B-L-M22C-G34-275-V-1P4-6	1492153	VZWF-B-L-M22C-G34-275-V-1P4-6-R1
	1492209		VZWF-B-L-M22C-G34-275-2AP4-6	1492217	VZWF-B-L-M22C-G34-275-2AP4-6-R1
	1492225		VZWF-B-L-M22C-G34-275-E-2AP4-6	1492233	VZWF-B-L-M22C-G34-275-E-2AP4-6-R1
	1492241		VZWF-B-L-M22C-G34-275-V-2AP4-6	1492249	VZWF-B-L-M22C-G34-275-V-2AP4-6-R1
	1492305		VZWF-B-L-M22C-G34-275-3AP4-6	1492313	VZWF-B-L-M22C-G34-275-3AP4-6-R1
	1492321		VZWF-B-L-M22C-G34-275-E-3AP4-6	1492329	VZWF-B-L-M22C-G34-275-E-3AP4-6-R1
	1492337		VZWF-B-L-M22C-G34-275-V-3AP4-6	1492345	VZWF-B-L-M22C-G34-275-V-3AP4-6-R1
G1	1492114		VZWF-B-L-M22C-G1-275-1P4-6	1492122	VZWF-B-L-M22C-G1-275-1P4-6-R1
	1492130	VZWF-B-L-M22C-G1-275-E-1P4-6	1492138	VZWF-B-L-M22C-G1-275-E-1P4-6-R1	
	1492146	VZWF-B-L-M22C-G1-275-V-1P4-6	1492154	VZWF-B-L-M22C-G1-275-V-1P4-6-R1	
	1492210	VZWF-B-L-M22C-G1-275-2AP4-6	1492218	VZWF-B-L-M22C-G1-275-2AP4-6-R1	
	1492226	VZWF-B-L-M22C-G1-275-E-2AP4-6	1492234	VZWF-B-L-M22C-G1-275-E-2AP4-6-R1	
	1492242	VZWF-B-L-M22C-G1-275-V-2AP4-6	1492250	VZWF-B-L-M22C-G1-275-V-2AP4-6-R1	
	1492306	VZWF-B-L-M22C-G1-275-3AP4-6	1492314	VZWF-B-L-M22C-G1-275-3AP4-6-R1	
	1492322	VZWF-B-L-M22C-G1-275-E-3AP4-6	1492330	VZWF-B-L-M22C-G1-275-E-3AP4-6-R1	
	1492338	VZWF-B-L-M22C-G1-275-V-3AP4-6	1492346	VZWF-B-L-M22C-G1-275-V-3AP4-6-R1	

电磁阀VZWF, 强制先导工作

技术参数

FESTO

功能



- - 流量 Kv
20 ... 28 m³/h

- - 连接螺纹
G1¼ ... G2



主要技术参数			
过程阀接口	G1¼	G1½	G2
公称通径 (DN)	40	40	50
阀功能	两位两通, 单电控阀, 常闭		
结构特点	膜片式电磁阀, 强制先导工作		
安装方式	管式安装		
驱动方式	电驱动		
手控装置	无		
安装位置	电磁线圈垂直安装		
密封原理	软密封		
流动方向	不可逆		
最大粘度 [mm²/s]	22		
防护等级	IP 65		
产品重量 [g]	4,500		6,500

工作和环境条件			
过程阀接口	G1¼	G1½	G2
切换时间, 开 [ms]	620		1,220
切换时间, 关 [ms]	1,140		2,140
标准额定流量 [l/min]	21,370	23,500	29,900
流量 [m³/h]	20	22.5	28
工作压力 [bar]	0 ... 10		0 ... 6
过程阀额定压力 (PN)	40		
压差 [bar]	0		
工作介质, 适用于NBR密封件 (标准)	符合 ISO 8573-1:2010 [7:4:4]标准的压缩空气 惰性气体 冷水 其它介质视需求而定		
工作介质, 适用于EPDM密封件	符合 ISO 8573-1:2010 [7:-:-]标准的压缩空气 惰性气体 水 其它介质视需求而定		
工作介质, 适用于FPM密封件	符合 ISO 8573-1:2010 [7:-:-]标准的压缩空气 惰性气体 矿物油 中性液体 水 其它介质视需求而定		
环境温度 [°C]	-10 ... +35 °C		
介质温度 [°C]	-10 ... +80 °C		
泄漏率, 符合 EN 12266-1 标准	A		
耐腐蚀等级			
CRC ¹⁾ 黄铜	1		
CRC ²⁾ 不锈钢	3		

1) 耐腐蚀等级 1, 符合 Festo 940 070 标准

元件只需具备低度耐腐蚀能力。运输和贮存防护。这些元件无表面基本涂层要求, 譬如: 内部元件或位于盖子下面的元件。

2) 耐腐蚀等级 3, 符合 Festo 940 070 标准

元件必须具备较强的耐腐蚀能力。由于外部可视元件直接与工业环境或与溶剂、清洁剂等介质接触, 因此对元件表面有较强的耐腐蚀性要求。

电磁阀VZWF, 强制先导工作

技术参数

FESTO

材料		
电磁阀		料号
① 壳体	压铸黄铜	CW617N
	压铸不锈钢	1.4581
② 螺钉	高质合金不锈钢	1.4301
③ 密封件	NBR, FPM, EPDM	-
-	材料注意事项 含有 PWIS (油漆湿润缺陷物质), 符合 RoHS 规定	

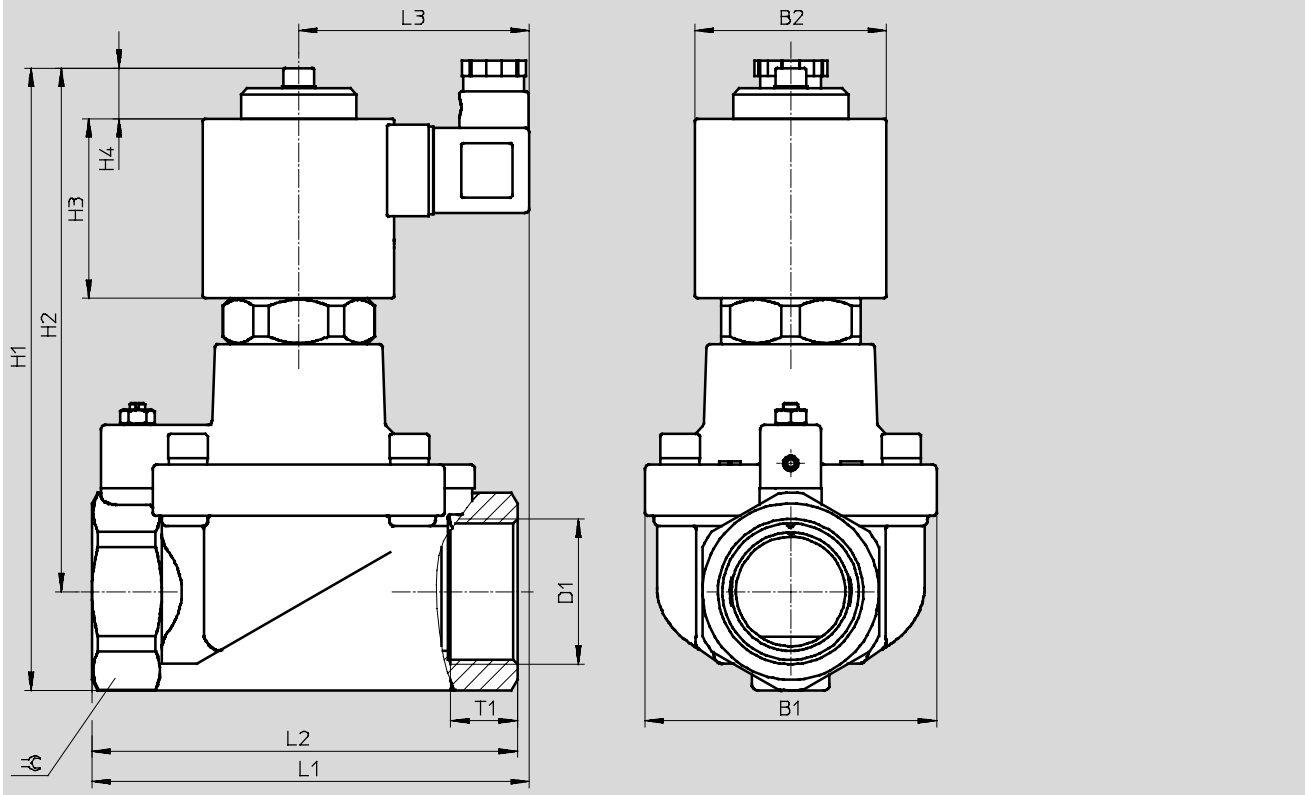
电气参数				
		VZWF- ... 1	VZWF- ... 2A	VZWF- ... 3A
电接口		插头, 符合 EN 175301-803 标准, A型, 方形结构		
CE 认证, 符合欧盟压力设备指令		-	是	是
线圈特性	直流 DC	[V] 24	-	-
	交流 AC	[V] -	110	230
		[W] 11	-	-
	切换功率	[VA] -	19	18
	保持功率	[VA] -	16	15
		[Hz] -	50, 60	50, 60
线圈特性	直流 DC	[V] 24	-	-
	交流 AC	[V] -	110	230
		[W] 30	-	-
	切换功率	[VA] -	30	30
	保持功率	[VA] -	30	30
		[Hz] -	50, 60	50, 60
许用电压波动	[%]	±10		

电磁阀VZWF, 强制先导工作

技术参数

尺寸

CAD 相关数据 → www.festo.com/en/engineering

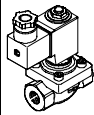


	B1	B2	D1	H1	H2	H3	H4	L1	L2	L3	T1	≈C
VZWF-L-M22C-G114-400-...	96	63	G1¼	205	172.2	59	17	148	140	76	22	58
VZWF-L-M22C-G112-400-...	96	63	G1½	205	172.2	59	17	148	140	76	22	58
VZWF-L-M22C-G2-500-...	112	63	G2	218	178.6	59	17	159	168	76	25	70

电磁阀VZWF, 强制先导工作

技术参数

FESTO

订货数据 - 电磁阀 VZWF						
	过程阀接口	黄铜壳体		压铸不锈钢壳体		
		订货号	型号	订货号	型号	
	G114	1492115	VZWF-L-M22C-G114-400-1P4-10	1492123	VZWF-L-M22C-G114-400-1P4-10-R1	
		1492131	VZWF-L-M22C-G114-400-E-1P4-10	1492139	VZWF-L-M22C-G114-400-E-1P4-10-R1	
		1492147	VZWF-L-M22C-G114-400-V-1P4-10	1492155	VZWF-L-M22C-G114-400-V-1P4-10-R1	
		1492211	VZWF-L-M22C-G114-400-2AP4-10	1492219	VZWF-L-M22C-G114-400-2AP4-10-R1	
		1492227	VZWF-L-M22C-G114-400-E-2AP4-10	1492235	VZWF-L-M22C-G114-400-E-2AP4-10-R1	
		1492243	VZWF-L-M22C-G114-400-V-2AP4-10	1492251	VZWF-L-M22C-G114-400-V-2AP4-10-R1	
		1492307	VZWF-L-M22C-G114-400-3AP4-10	1492315	VZWF-L-M22C-G114-400-3AP4-10-R1	
		1492323	VZWF-L-M22C-G114-400-E-3AP4-10	1492331	VZWF-L-M22C-G114-400-E-3AP4-10-R1	
		1492339	VZWF-L-M22C-G114-400-V-3AP4-10	1492347	VZWF-L-M22C-G114-400-V-3AP4-10-R1	
		G112	1492116	VZWF-L-M22C-G112-400-1P4-10	1492124	VZWF-L-M22C-G112-400-1P4-10-R1
			1492132	VZWF-L-M22C-G112-400-E-1P4-10	1492140	VZWF-L-M22C-G112-400-E-1P4-10-R1
			1492148	VZWF-L-M22C-G112-400-V-1P4-10	1492156	VZWF-L-M22C-G112-400-V-1P4-10-R1
	1492212		VZWF-L-M22C-G112-400-2AP4-10	1492220	VZWF-L-M22C-G112-400-2AP4-10-R1	
	1492228		VZWF-L-M22C-G112-400-E-2AP4-10	1492236	VZWF-L-M22C-G112-400-E-2AP4-10-R1	
	1492244		VZWF-L-M22C-G112-400-V-2AP4-10	1492252	VZWF-L-M22C-G112-400-V-2AP4-10-R1	
	1492308		VZWF-L-M22C-G112-400-3AP4-10	1492316	VZWF-L-M22C-G112-400-3AP4-10-R1	
	1492324		VZWF-L-M22C-G112-400-E-3AP4-10	1492333	VZWF-L-M22C-G112-400-E-3AP4-10-R1	
	1492340		VZWF-L-M22C-G112-400-V-3AP4-10	1492348	VZWF-L-M22C-G112-400-V-3AP4-10-R1	
	G2		1492117	VZWF-L-M22C-G2-500-1P4-6	1492125	VZWF-L-M22C-G2-500-1P4-6-R1
			1492133	VZWF-L-M22C-G2-500-E-1P4-6	1492141	VZWF-L-M22C-G2-500-E-1P4-6-R1
			1492149	VZWF-L-M22C-G2-500-V-1P4-6	1492157	VZWF-L-M22C-G2-500-V-1P4-6-R1
		1492213	VZWF-L-M22C-G2-500-2AP4-6	1492221	VZWF-L-M22C-G2-500-2AP4-6-R1	
		1492229	VZWF-L-M22C-G2-500-E-2AP4-6	1492237	VZWF-L-M22C-G2-500-E-2AP4-6-R1	
		1492245	VZWF-L-M22C-G2-500-V-2AP4-6	1492253	VZWF-L-M22C-G2-500-V-2AP4-6-R1	
		1492309	VZWF-L-M22C-G2-500-3AP4-6	1492317	VZWF-L-M22C-G2-500-3AP4-6-R1	
		1492325	VZWF-L-M22C-G2-500-E-3AP4-6	1492333	VZWF-L-M22C-G2-500-E-3AP4-6-R1	
		1492341	VZWF-L-M22C-G2-500-V-3AP4-6	1492349	VZWF-L-M22C-G2-500-V-3AP4-6-R1	