

# 标准阀 ISO 15218

产品范围一览



功能	电接口	电压	手控装置	→ 页码/Internet	
气控阀 ISO 15218	<b>插头</b>				
	方形插座 C 型, EN 175301-803	-	12 V DC	按钮式	2
				按钮式/锁定式	2
			24 V DC	按钮式	2
				按钮式/锁定式	2
			24 V AC	按钮式	2
				按钮式/锁定式	2
		带接地保护	110 V AC	按钮式	4
				按钮式/锁定式	4
			230 V AC	按钮式	4
				按钮式/锁定式	4
	圆形插座 M12, IEC 61076-2-101	-	24 V DC	按钮式	6
				按钮式/锁定式	6
	方形插座 A 型, EN 175301-803	-	24 V DC	按钮式/锁定式	8
				-	8
			24 V DC/42 V AC	按钮式	8
			24 V DC/48 V AC	按钮式	8
			110 V AC	按钮式	8
				按钮式/锁定式	8
			230 V AC	按钮式	8
按钮式/锁定式				8	

# 标准阀 ISO 15218

技术参数 - 带方形插座的阀, 类型 C



## 带方形插座的气控标准阀

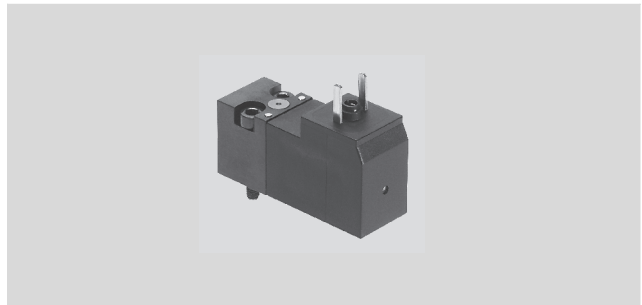
VSCS-B-M32-MD-WA-1C1

VSCS-B-M32-MH-WA-1C1

VSCS-B-M32-...-1AC1

VSCS-B-M32-...-5C1

- 电磁线圈集成于阀内
- 气接口: ISO 15218 (CNOMO)
- 电接口: 符合欧盟 175301-803 标准, 类型 C



主要技术参数	
电接口	方形插座, 类型 C (无接地保护), 符合欧盟 175301-803 标准
阀功能	两位三通, 常闭, 单电控
密封原理	软密封
驱动方式	电驱动
复位方式	弹簧复位
控制方式	直接
流体流向	不能回流
无重叠	无
阀宽 [mm]	15
安装位置	任意
安装方式	通过阀体或贯穿螺纹 (2x M3)
标准额定流量 [l/min]	18
持续通电率 [%]	100
工作压力 [bar]	0 ... 10
保护等级符合欧盟标准 60529	IP65 (与插座组合)
符合标准	ISO 15218

线圈特性				
型号		VSCS-...-5C1	VSCS-...-1C1	VSCS-...-1AC1
工作电压	[V AC]	-	-	24
	[V DC]	12	24	-
	[Hz]	-	-	50/60
功率	[W]	1.8	1.8	-
拾波功率	[VA]	-	-	3.1
保持功率	[VA]	-	-	2.3
开关时间	[ms]	6/6	6/6	6/6
许用电压波动	[%]	-15/+10	-15/+10	-15/+10

材料	
密封	丁腈橡胶
材料注意事项	符合 RoHS 规定

# 标准阀 ISO 15218

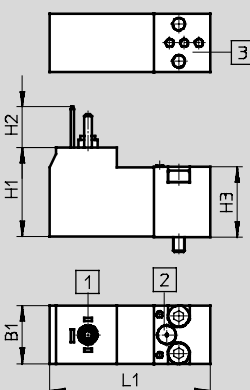
技术参数 - 带方形插座的阀, 类型 C

工作和环境条件	
工作介质	压缩空气符合 ISO 8573-1:2010 [7:4:4] 标准
注意操作事项/先导介质	可润滑工作 (一旦用了润滑, 今后必须总是使用润滑工作)
环境温度 [°C]	-10 ... +50
介质温度 [°C]	-10 ... +50
耐腐蚀等级 CRC <sup>1)</sup>	2

1) CRC 2: 耐腐蚀等级 2, 符合 Festo 940 070 标准  
 元件必须具备一定的耐腐蚀能力。外部可视元件具备基本的涂层表面, 可直接与工业环境或与冷却液、润滑剂等介质接触。

阀功能	
电路符号	简要说明
	两位三通阀, 单电控 • 常闭 • 弹簧复位

**尺寸** CAD 相关数据 → [www.festo.com.cn](http://www.festo.com.cn)



- 1) 接口尺寸和插座符合欧盟 EN 175301-803 规定, 类型 C
- 2) 手控装置
- 3) 气接口符合 ISO 15218 标准

型号	B1	H1	H2	H3	L1
VSCS-...C1	15.2	23.2	10.5	18.2	41.9

订货数据		工作电压	手控装置	订货号	型号
 控制阀符合 ISO 15218 规定 方形插座, 类型 C, 符合欧盟 EN 175301-803 规定		12 V DC	按钮式	546257	VSCS-B-M32-MH-WA-5C1
			按钮式/锁定式	571062	VSCS-B-M32-MD-WA-5C1
		24 V DC	按钮式	546256	VSCS-B-M32-MH-WA-1C1
			按钮式/锁定式	571061	VSCS-B-M32-MD-WA-1C1
		24 V AC	按钮式	546258	VSCS-B-M32-MH-WA-1AC1
			按钮式/锁定式	571063	VSCS-B-M32-MD-WA-1AC1

# 标准阀 ISO 15218

技术参数 - 带方形插座的阀, 类型 C

FESTO

## 带方形插座的气控阀

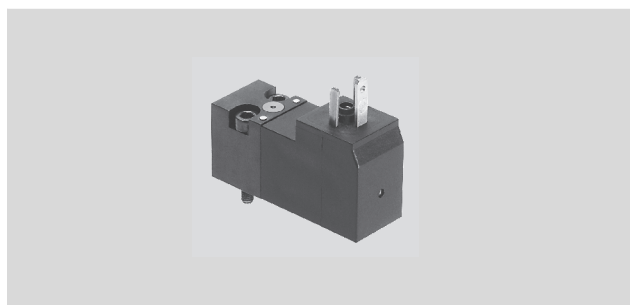
VSCS-B-M32-...-2AC1

VSCS-B-M32-...-3AC1

阀驱动, 用于电驱动的基本阀体

气接口: ISO 15218 (CNOMO)

电接口: EN 175301-803, 类型 C  
带接地保护



主要技术参数	
电接口	方形插座, 类型 C (带接地保护), EN 175301-803
阀功能	两位三通阀, 常闭, 单电控
密封原理	软密封
驱动方式	电驱动
复位方式	弹簧复位
控制方式	直接
流体流向	不能回流
无重叠	无
阀宽 [mm]	15
安装位置	任意
安装方式	从阀体或者阀底螺纹安装 (2x M3)
标准额定流量 [l/min]	18
持续通电率 [%]	100
工作压力 [bar]	0 ... 10
保护等级 EN 60529	IP65 (与插座相结合)
符合标准	ISO 15218

线圈特性			
型号		MH ... 2AC1 MD ... 2AC1	MH ... 3AC1 MD ... 3AC1
工作电压	[V AC]	110	230
	[V DC]	-	-
	[Hz]	50/60	50/60
功率 [W]		-	-
拾波功率 [VA]		2.9	2.9
保持功率 [VA]		2.1	2.1
开关时间 [ms]		6/6	6/6
许用电压波动 [%]		-15/+10	-15/+10

材料	
密封	丁腈橡胶
材料注意事项	符合 RoHS 规定

# 标准阀 ISO 15218

技术参数 - 带方形插座的阀, 类型 C

工作和环境条件	
工作介质	压缩空气符合 ISO 8573-1:2010 [7:4:4] 标准
工作/先导介质注意事项	可润滑工作 (一旦用了润滑, 今后必须总是使用润滑)
环境温度 [°C]	-10 ... +50
介质温度 [°C]	-10 ... +50
耐腐蚀等级 CRC <sup>1)</sup>	2
污染程度	-
CE 认证	符合 EU 低电压指令

1) CRC2: 耐腐蚀等级符合 Festo 940 070 标准。  
元件必须具备一定的耐腐蚀能力。外部可视元件具备基本的涂层表面, 可直接与工业环境或与冷却液、润滑剂等介质接触。

阀功能	
电路符号	简要说明
	两位三通阀, 单电控 常闭 弹簧复位

## 尺寸 CAD 相关数据 → [www.festo.com.cn](http://www.festo.com.cn)

VSCS-B-M32-...C1

- 1 接口尺寸和插头符合 EN 175301-803 规定, 类型 C
- 2 手控装置
- 3 气接口符合 ISO 15218 规定

型号	B1	H1	H2	H3	L1
VSCS-B-M32-...C1	15.2	23.2	10.5	18.2	41.9

## 订货数据

控制阀符合 ISO 15218 规定	工作电压	手控装置	订货号	型号
方形插座, 类型 C, 符合欧盟 EN 175301-803 规定, 接地保护	110 V AC	按钮式	546259	VSCS-B-M32-MH-WA-2AC1
		按钮式/锁定式	571064	VSCS-B-M32-MD-WA-2AC1
	230 V AC	按钮式	546260	VSCS-B-M32-MH-WA-3AC1
		按钮式/锁定式	571065	VSCS-B-M32-MD-WA-3AC1

# 标准阀，符合 ISO 15218 标准

FESTO

技术参数 - 带圆型插座的阀，M12

## 带圆型插座的控制阀 VSCS-B-M32 ... R3

阀驱动，用于电驱动的基本阀体  
气接口：ISO 15218 (CNOMO)  
电接口：符合  
IEC 61076-2-101/M12x1 标准



主要技术参数	
电接口	圆形插座，M12x1，符合 IEC 61076-2-101 标准
阀功能	两位三通阀，常闭，单电控
密封原理	软密封
驱动方式	电驱动
复位方式	弹簧复位
控制方式	直接
流体流向	不能回流
无重叠	无
阀宽 [mm]	15
安装位置	任意
安装方式	螺纹通过阀体或连接件 (2x M3)
标准额定流量 [l/min]	18
持续通电率 [%]	100
工作压力 [bar]	0 ... 10
保护等级符合欧盟 EN 60529 标准	IP65 (与插座组合)
符合标准	ISO 15218

密封特性	
工作电压 [V DC]	24
功率 [W]	1.8
开关时间 [ms]	6/6
许用电压波动 [%]	-15/+10

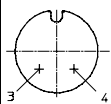
材料	
密封	丁腈橡胶
材料注意事项	符合 RoHS 规定

# 标准阀，符合 ISO 15218 标准

技术参数 - 带原型插座的阀，M12

工作和环境条件	
工作介质	压缩空气符合 ISO 8573-1:2010 [7:4:4] 标准
操作注意事项/先导介质	可润滑工作（一旦用了润滑，今后必须总是使用润滑工作）
环境温度 [°C]	-10 ... +50
温度介质 [°C]	-10 ... +50
防腐蚀等级 CRC <sup>1)</sup>	2

1) CRC 2: 耐腐蚀等级 2, 符合 Festo 940 070 标准  
元件必须具备一定的耐腐蚀能力。外部可视元件具备基本的涂层表面，可直接与工业环境或与冷却液、润滑剂等介质接触。

引脚配置		
M12x1, 2-pin	引脚	描述
	3	0 V
	4	U <sub>B</sub>

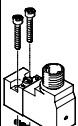
阀功能	
电路符号	简要说明
	两位三通阀，单电控 常闭 弹簧复位

尺寸 CAD 相关数据 → [www.festo.com.cn](http://www.festo.com.cn)



- ① 接口尺寸和插头，M12 螺纹
- ② 手控装置
- ③ 气接口符合 ISO 15218 标准

型号	B1	D1	H1	H2	H3	L1
VSCS-...R3	15.2	M12	26.1	10.6	18.2	41.9

订货数据		工作电压	手控装置	订货号	型号
	圆形插座 M12, 符合 IEC 61076-2-101 标准	24 V DC	按钮式	573214	VSCS-B-M32-MH-WA-1R3
			按钮式/锁定式	573215	VSCS-B-M32-MD-WA-1R3

# 标准阀，符合 ISO 15218 标准标准阀，符合 ISO 15218 标准

FESTO

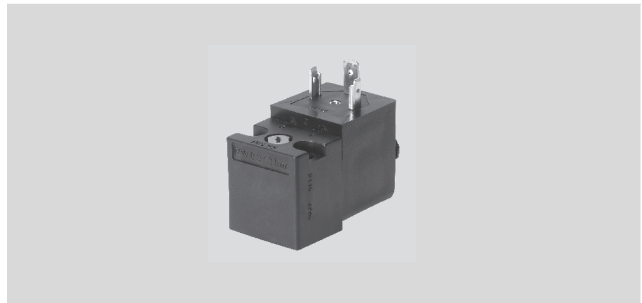
技术参数 - 带方形插座的阀，类型 A

## 带方形插座的气控标准阀

MDH-3/2 ...

MD-3/2-24DC-PI-IA-EX

- 阀驱动，用于电驱动的基本阀体
- 气接口：ISO 15218 (CNOMO)
- 电接口：类型 A，符合欧盟 EN 175301-803 标准



主要技术参数			
型号	MDH ...	MDH ... PI	MD ... EX
电接口	方形插座，类型 A，EN 175301-803		
阀功能	两位三通阀，单电控，常闭		
密封原理	软密封		
驱动方式	电驱动		
复位方式	弹簧复位		
结构特点	提动阀		
控制方式	直接		
流体流向	不能回流		
无重叠	无		
接近开关显示	无		
阀宽 [mm]	30		
安装位置	任意		
安装方式	螺纹通过阀体或连接件		
手控装置	按钮式	按钮式/锁定式	-
标准额定流量 [l/min]	50	20	13
持续通电率 [%]	100		
工作压力 [bar]	1 ... 16	0.5 ... 10	1 ... 8
保护等级符合欧盟 EN 60529 标准	IP65 (与插座组合)		
	-	NEMA 4 (订货号 546021)	-
符合标准	ISO 15218		
重量 [g]	140		



# 标准阀，符合 ISO 15218 标准

技术参数 - 带方形插座的阀，类型 C

FESTO

线圈特性		MDH-3/2-24VDC/42VAC	MDH-3/2-24DC	MDH-3/2-110VAC	MDH-3/2-230VAC
工作电压	[V AC]	42	48	110	230
	[V DC]	24	24	-	-
	[Hz]	50/60	50/60	50/60	50/60
功率	[W]	8.4	6	-	-
拾波功率	[VA]	11.5	14.5	12	12
保持功率	[VA]	8.5	9.9	8	8
开关时间	[ms]	11/9	11/9	11/9	11/9
许用电压波动	[%]	-10/+10	-10/+10	-10/+10	-10/+10
许用频率波动	[%]	-10/+10	-	-10/+10	-10/+10

线圈特性		MDH-3/2-24DC-PI	MDH-3/2-110AC-PI	MDH-3/2-230AC-PI
工作电压	[V AC]	-	110	230
	[V DC]	24	-	-
	[Hz]	-	50/60	50/60
功率	[W]	2.1	-	-
拾波功率	[VA]	-	6.6	6.6
保持功率	[VA]	-	4	4
开关时间	[ms]	12/8	12/8	12/8
许用电压波动	[%]	-15/+10	-15/+10	-15/+10
许用频率波动	[%]	-	-10/+10	-10/+10

线圈特性		MD-3/2-24DC-PI-IA-EX
工作电压	[V DC]	24
开关时间	[ms]	9/50
所需消耗的电流	[mA]	27
最大输入功率 $P_i$	[W]	1.6
最大输入电压 $U_i$	[V]	28
最大输入电流 $I_i$	[mA]	115
气接口		导管连接, M5

ATEX		MD-3/2-24DC-PI-IA-EX
ATEX 防爆类别, 用于气体		II 2G
防爆类别, 用于气体		Ex ia IIC T6 X
ATEX 防爆类别, 用于粉尘		II 2D
防爆类别, 用于粉尘		Ex tD A21 IP65 T80°C X
防爆温度	[°C]	-20 ≤ Ta ≤ +50
ATEX 证书		PTB 09 ATEX 2043
CE 认证 (参照符合说明)		欧盟防爆指令 (ATEX)

# 标准阀，符合 ISO 15218 标准

技术参数 - 带方形插座的阀，类型 C



工作和环境条件					
型号	MDH-3/2-24DC MDH-3/2-24VDC/42VAC	MDH-3/2-110VAC MDH-3/2-230VAC	MDH-3/2-110AC-PI MDH-3/2-230AC-PI	MDH-3/2-24DC-PI	MD-3/2-24DC-PI-IA-EX
工作介质	压缩空气符合 ISO 8573-1:2010 [7:4:4] 标准				
操作注意事项/先导介质	可润滑工作（一旦用了润滑，今后必须总是使用润滑工作）				
环境温度 [°C]	-10 ... +50	-15 ... +50	-20 ... +60	-20 ... +60	-
介质温度 [°C]	-15 ... +80	-15 ... +80	-20 ... +60	-20 ... +60	-20 ... +70
耐腐蚀等级 CRC <sup>1)</sup>	2				
CE 认证（参照说明）	-	欧盟低电压指令	欧盟低电压指令	-	欧盟防爆指令（ATEX）

1) CRC 2: 耐腐蚀等级 2, 符合 Festo 940 070 标准  
元件必须具备一定的耐腐蚀能力。外部可视元件具备基本的涂层表面，可直接与工业环境或与冷却液、润滑剂等介质接触。

材料			
型号	MDH ...	MDH ... PI	MD ... EX
密封	氟橡胶	氢化丁腈橡胶	氢化丁腈橡胶, 硅橡胶
材料注意事项	符合 RoHS 标准		

阀功能	
电路符号	描述
	MDH-3/2-... 两位三通阀，单电控 • 常闭 • 弹簧复位
	MD-3/2 ... EX 两位三通阀，单电控，ATEX • 常闭 • 弹簧复位

# 标准阀，符合 ISO 15218 标准

技术参数 - 带方形插座的阀，类型 C



## 尺寸

CAD 相关数据 → [www.festo.com.cn](http://www.festo.com.cn)

MDH-3/2 ...

1 接口尺寸和插座符合欧盟 EN 175301-803 标准，类型 A  
2 手控装置

MD-3/2 ... EX

1 接口尺寸和插座符合欧盟 EN 175301-803 标准，类型 A

型号	B1	B2	D1	D2	H1	H2	H3	H4	H5	L1	L2	L3	L4	L5
MDH-3/2 ... PI	+0.15	+0.15	+0.25	M4	48.4	35.5	32	15.5	14.7	60.2	29.5	22	10	7.5
MDH-3/2 ...	-0.5	-0.5	-0.2							60.7				
										+1.0				
										-0.5				
MD-3/2 ... EX	30	21	2.9	M4	55.9	39.2	36	19	14.7	61	31.5	24.5	9.2	7.5

## 订货数据

控制阀符合 ISO 15218 标准		工作压力	手控装置	订货号	型号
	方形插座，类型 A， 符合欧盟 EN 175301-803 标准	24 V DC	按钮式/锁定式	546019	MDH-3/2-24DC-PI
		24 V DC/42 V AC	按钮式	119603	MDH-3/2-24VDC/42VAC
		24 V DC/48 V AC	按钮式	119600	MDH-3/2-24DC
		110 V AC	按钮式	119601	MDH-3/2-110VAC
		230 V AC	按钮式/锁定式	546020	MDH-3/2-110AC-PI
			按钮式	119602	MDH-3/2-230VAC
			按钮式/锁定式	546021	MDH-3/2-230AC-PI
	方形插座，类型 A， 符合欧盟 EN 175301-803 标准	24 V DC	-	546022	MD-3/2-24DC-PI-IA-EX