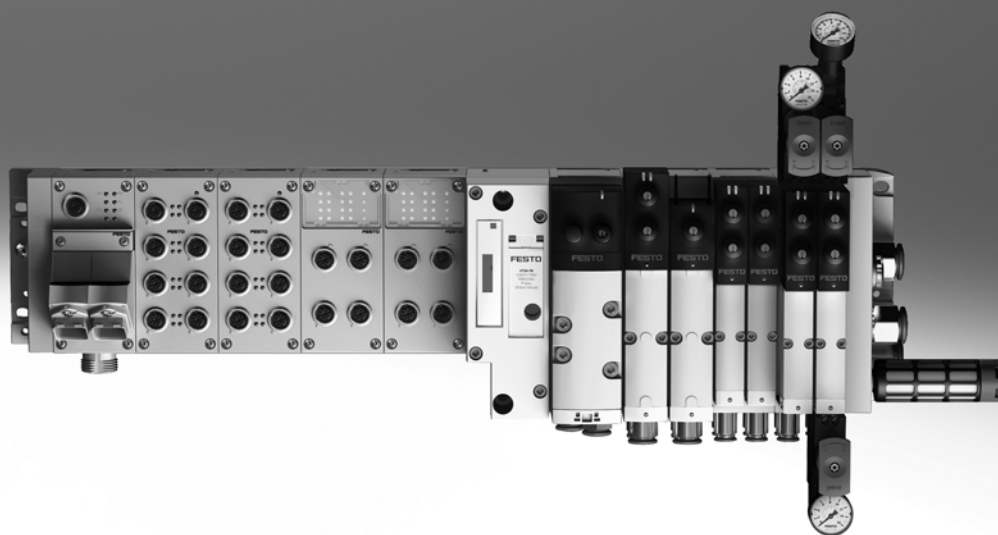
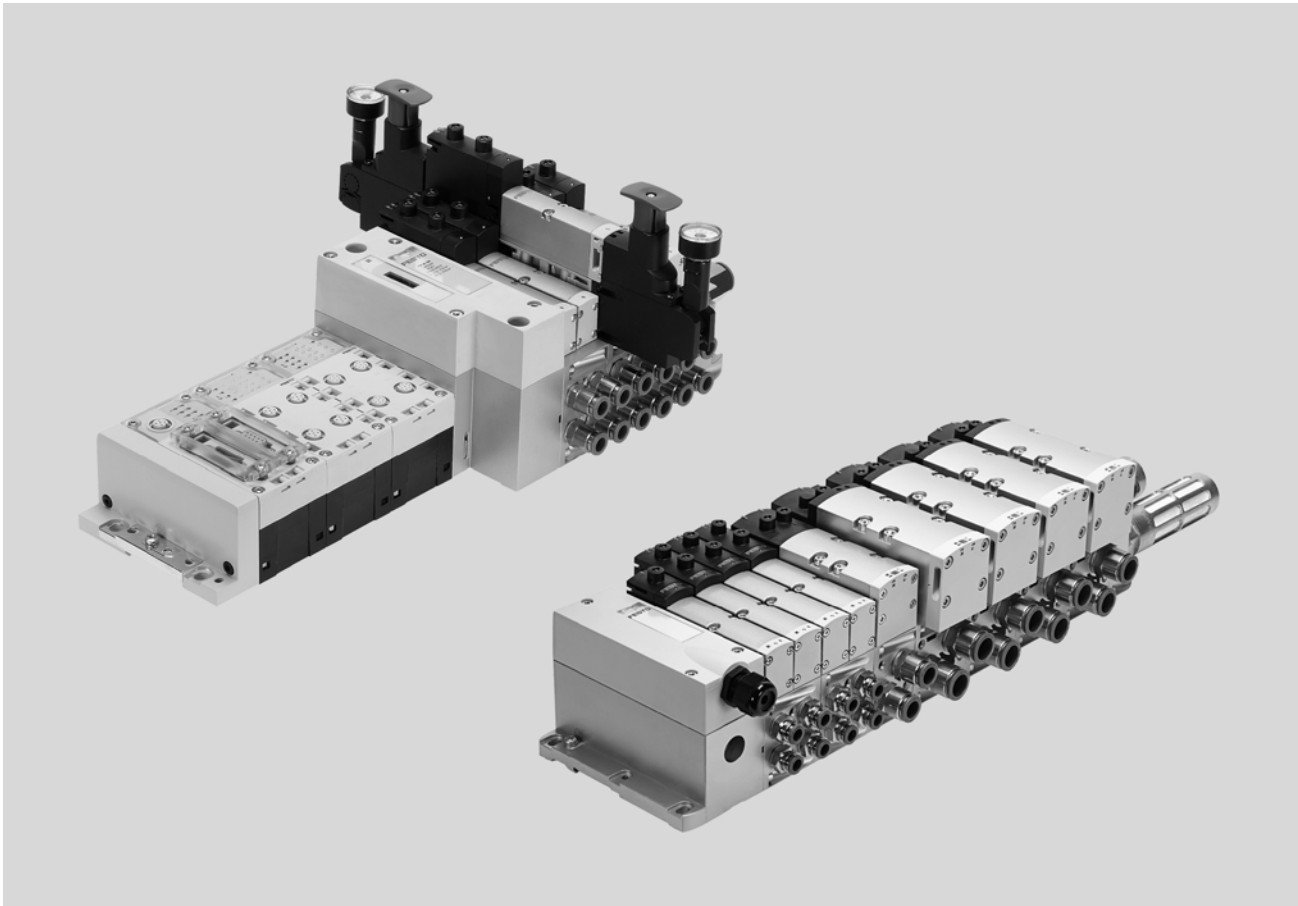


阀岛 VTSA/VTSA-F

FESTO





创新

- 采用坚固金属壳体的高性能阀
- 一个阀岛可组合五种阀规格 (阀宽 65 mm 需连接件)
- 标准化的多针插头、现场总线接口和控制模块
- 梦之队：总线型阀岛配电气终端 CPX，强强组合带来：
 - 前瞻性的内部通信系统，用于控制阀和 CPX 模块
 - 一个阀岛可组合四种阀规格而无需连接件
- 多种阀功能用于集成到更高等级的控制架构中，符合 EN ISO 13849-1

多用途

- 模块化系统，提供一系列配置选项
- 最多可扩展至 32 个电磁线圈
- 随时可进行更换和扩展
- 用四个螺钉和金属支撑上坚固的气口隔离件就可扩展气路板
- 集成创新功能模块
- 进气板可实现灵活的进气以及可变的压力分区
- 逆向工作
- 压力范围大
 - 0.9 ... 10 bar,
 - 流量范围 550 ... 4000 l/min
- 多种阀功能
- 阀电源: 24 V DC 或 110 V AC

可靠

- 坚固耐用的金属元件
 - 阀
 - 气路板
 - 密封件
- 通过阀上的 LED 快速排除故障，通过现场总线诊断
- 阀片可快捷更换，可靠维修
- 手控装置，有按钮式、按钮式/锁定式或隐藏式
- 采用久经验证的活塞滑阀，耐用
- 大而耐用的标签系统
- 100% 持续通电率

易于安装

- 装配完毕且经过检测的阀岛，拿到即可安装
- 减少选型、订货、安装和调试的费用
- 牢固安装在墙面或 H 型导轨上

-H- 注意

阀宽 65 mm 的主要特性、阀和
功能在“连接至阀宽 65 mm”

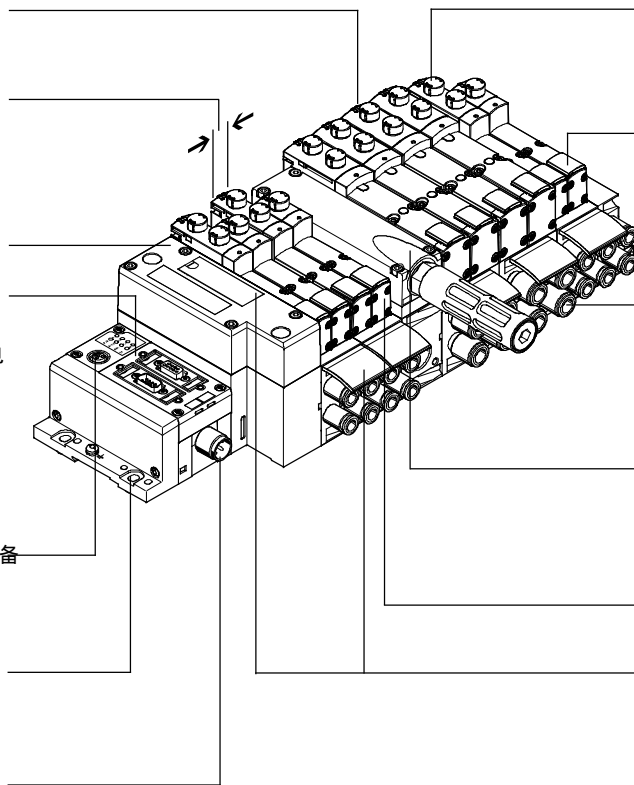
ISO 3 型一章中另有说明 (型号
04) → 页码 177。

阀岛 VTSA/VTSA-F

主要特性

FESTO

- 减少停机时间:
现场通过 LED 诊断
- 阀宽 18 mm, 26 mm,
42 mm 和 52 mm 可无需
适配器就组合在一个阀岛上
- 气动接口, 连接 CPX
- 简单的电接口
 - 现场总线接口连接 CPX
 - 多针插头接口, 带预装配电缆或端子条 (Cage Clamp®)
 - 控制模块, 连接 CPX
 - AS-接口
 - 单个接口
- CPX 诊断接口, 用于手持式设备
(通道和阀片诊断)
- 快速安装:
直接用螺丝安装或 H
型导轨安装
- 安全:
阀、输出和逻辑电压可分别
关断



- 可靠操作:
手控装置, 锁定式、
按钮式/锁定式或隐藏式
- 灵活:
 - 32 个阀位/32 个电磁线圈
 - 一个阀系列, 用于多种流量
- 功能:
气口口径大, 流量优化, 坚固的金属
螺纹口或预装配 QS 接头
- 模块化:
气源板便于创建多个压力分区以及
多个额外排气和进气口
- 阀功能齐全
- 实用:
大标签

配备选项

阀功能

- 2x 两位两通阀, 单电控, 气复位, 常闭
- 2x 两位三通阀, 单电控
 - 常开
 - 常开, 可逆
 - 常闭
 - 常闭, 可逆
- 2x 两位三通阀, 单电控
 - 1x 常开, 1x 常闭
 - 1x 常开, 1x 常闭, 可逆
- 两位五通阀
 - 单电控, 气复位/弹簧复位
 - 双电控
 - 双电控, 带主控信号
- 两位五通阀, 用于特殊功能, 单电控
 - 弹簧复位
 - 通过电感式传感器感测开关位置 PNP 或 NPN 输出
 - 意外启动保护 EN 1037
 - 逆向工作
- 三位五通阀
 - 中压式
 - 中封式
 - 中泄式
- 三位五通阀, 用于特殊功能
 - 开关位置 14 被保留
 - 开关位置 14 被保留, 以防出现紧急停机/断电, 开关位置 12 无弹簧复位
 - 仅用于阀岛 (插拔式)
 - 中泄式或中间位置 1→2, 4→5
 - 开关位置 14 被保留
 - 气复位
- 三位五通阀, 用于特殊功能
 - 开关位置 12 被保留
 - (开关位置 12 被保留, 以防出现紧急停机/断电), 开关位置 14 无弹簧复位
 - 仅用于阀岛 (插拔式)
 - 中泄式或中间位置 1→2, 2→3
 - 开关位置 12 被保留
 - 气复位
- 软启动阀, 用于缓慢而安全地增压
 - 高度安全
 - 传感器功能反馈开关位置

注意

阀宽 65 mm 的主要特性、阀和
功能在“连接至阀宽 65 mm”

ISO 3 型一章中另有说明(型号
04) → 页码 177。

阀岛 VTSA/VTSA-F

主要特性

FESTO

特性

单个气路板上的单个阀的最大阀宽可达 52 mm

带总线接口和电气外围元件的阀岛

插拔式

- 电接口为标准 4 针 M12 插头或 4 针弹簧加载端子，用于用户配置
- 可用外先导/内先导气源

方形插头或插拔式，带集成活塞

位置感测

- 电接口，符合 EN 175301-803 类型 C (方形插头) 或
- 用于用户配置的 4 针弹簧加载端子
- 开放式电缆

CPX 电气终端

- 最多 32 个阀位/最多 32 个电磁线圈
- 任意气源
- 任意数量的压力分区

阀岛，带单个接口

- 最多 20 个阀位/最多 20 个电磁线圈
- 任意气源
- 任意数量的压力分区

阀岛，带多针插头接口

- 最多 32 个阀位/最多 32 个电磁线圈
- 模块化阀并联
- 任意气源
- 任意数量的压力分区

AS-I 接口

- 1 ... 8 个阀位/最多 8 个电磁线圈
- 软启动阀，用于缓慢而安全地增压

可组合

- 阀宽 18 mm: VTSA 最大流量 550 l/min, VTSA-F 最大流量 700 l/min
- 阀宽 26 mm: VTSA 最大流量 1100 l/min, VTSA-F 最大流量 1350 l/min
- 阀宽 42 mm: VTSA 最大流量 1300 l/min, VTSA-F 最大流量 1860 l/min
- 阀宽 52 mm: 最大流量 2900 l/min
- 阀宽 18 mm, 26 mm, 42 mm, 52 mm 和 65 mm 可组合在一个阀岛上 (用适配件)

注意

阀岛 VTSA 符合

- ISO 15407-2，阀宽 18 和 26 mm 和
- ISO 5599-2，阀宽 42 和 52 mm

阀岛配置器

→ Internet: www.festo.com

阀岛配置器用于帮助您选择适用 VTSA/VTSA-F 阀岛，更易于订购合适的产品。

阀岛按照您的订单参数装配好，并单独经过测试。这减少了装配和安装时间。

用订货代码订购阀岛 VTSA:

订货系统，用于 VTSA

→ Internet: vtsa

订货系统，用于 CPX

→ Internet: cpx

用订货代码订购阀岛 VTSA-F:

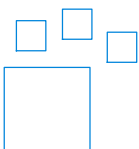
订货系统，用于 VTSA-F

→ Internet: vtsa-f

订货系统，用于 CPX

→ Internet: cpx

订货数据 - 产品选项



可配置产品
该产品与气所有选项可用配置程序订购。

配置程序可从网站或光盘访问
→ www.festo.com/catalogue/...

在搜索框内输入型号代码 (或订货号) :

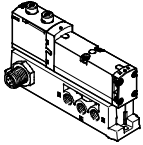
- VTSA-MP 539215
- VTSA-F-MP 547963
- VTSA-FB 539217
- VTSA-F-FB 547965
- VTSA-ASI 555564
- VTSA-F-ASI 555566

阀岛 VTSA/VTSA-F

主要特性

FESTO

单个气接口

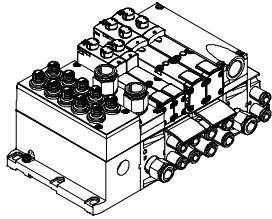


单个气路板上单个阀的最大阀宽可达 52 mm，可用于远离阀岛的气缸。

电接口为标准化 4 针 M12 插头、24 V DC (EN 61076-2-101), 4 针弹簧预加载端子或开放式

电缆, 24 V DC 或 110 V AC (用户可自行配置)。

阀岛，带单个电接口

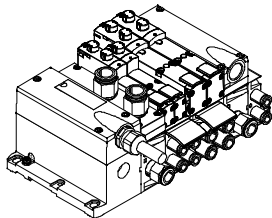


通过一根预装配的多芯电缆将控制器的控制信号传输给阀岛，这大大节省了安装时间。

阀岛可配备最多 20 个阀和最多 20 个电磁线圈。

电接口为 5 针 M12 插头，24 V DC。

阀岛，带多针插头接口



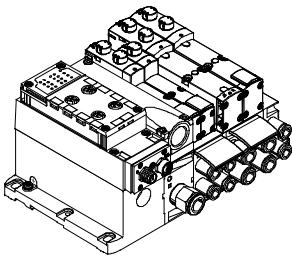
通过一根预装配的多芯电缆将控制器的控制信号传输给阀岛，这大大节省了安装时间。

阀岛可配备最多 32 个阀和最多 32 个电磁线圈。

类型

- 多针插头接口，带端子条 (弹簧加载端子), 24 V DC 或 110 V AC
- 预装配连接电缆, 24 V DC
- Sub-D 插头，用于用户装配, 37 针, 24 V DC
- 圆形插头 M23, 19 针, 24 V DC

AS-I 接口



AS-I 接口的一个特性就是通过一根两芯电缆可同时传输数据和电源。电缆的外廓形状具备极性容错保护。

带 AS-I 接口的阀岛有以下类型:

- 带一到八个模块化阀位 (最多 8 个电磁线圈)。相当于 1 ... 8 个 VSVA 阀。
 - 阀功能齐全
- 输入的连接技术与 CPX 同选:

M8, M12, 快速接口, Sub-D, 弹簧加载端子 (端子防护等级 IP20)。

更多信息

➔ Internet: as-interface

注意

带 AS-I 接口的阀岛 VTSA/VTSA-F 与带多针插头接口的阀岛一样基于电气互连模块。这就意味着，可用一个 AS-I 模块 (➔ 131) 转换一个带多针插头接口的阀

岛。此种情况下，必须遵守 AS-I 系统标准。

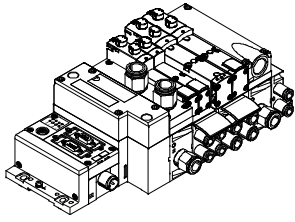
➔ 页码 58

➔ Internet: as-interface

阀岛 VTSA/VTSA-F

主要特性

阀岛，带现场总线接口，连接 CPX 系统



集成的现场总线节点管理与上位 PLC 的通信连接。这可实现节省空间的气动和电子解决方案。

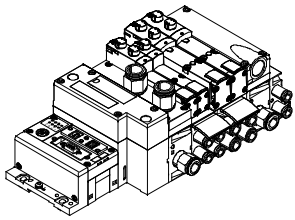
带 CPX 系统现场总线接口的阀岛最多可配置 16 个气路板。每个接口 2 个电磁线圈，因此最多可驱动 32 个电磁线圈。

类型

- PROFIBUS
- INTERBUS
- DeviceNet
- CAN常开
- CC-Link
- EtherNet/IP
- EtherCAT
- Modbus TCP
- PROFINET
- POWERLINK
- Sercos III

→ Internet: cpx

阀岛，带控制模块接口，连接 CPX 系统



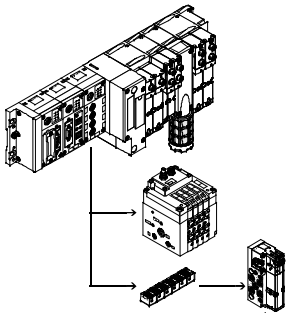
Festo 阀岛内集成的控制器可实现独立的控制单元结构，防护等级达 IP65，无需控制柜，有两种不同的工作模式。

在从站工作模式中，这些阀岛可用于智能预处理，因此是采用分散式智能设计的理想模块。

在主站工作模式中，阀岛组可配备多种选项和功能，可自主控制一个中型机器/系统。

→ Internet: cpx

CP 分支扩展，连接 CPX 系统



可选 CP 分支扩展可将阀岛和 I/O 模块连接到 CPX 电气终端的现场总线节点上，最多可有 4 条 CP 分支。可连接不同的输入和输出模块以及 CPV-SC, CPV 和 CPA 阀岛。

CP 分支的最大长度为 10 米，意味着扩展模块现场可直接安装。所需的所有电信号通过 CP 电缆传输，也就是说，扩展模块上无需更多的安装工作。

一条 CP 分支提供:

- 32 路输入信号
- 32 路输出信号，用于输出模块 24 V DC 或电磁线圈
- 逻辑和传感器电源，用于输入模块
- 负载电压，用于阀岛
- 逻辑电源，用于输出模块

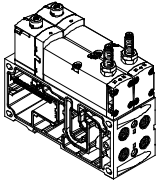
→ Internet: ctec

阀岛 VTSA/VTSA-F

主要特性 - 阀

FESTO

电磁阀，带开关位置感测，阀宽 18 mm, 26 mm



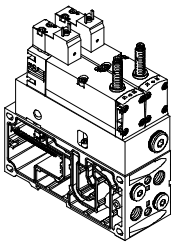
弹簧复位的单电控两位五通阀采用开关位置感测。
监控活塞滑阀的常位。

结构为插拔式或单个接口的阀，带先导阀，符合 ISO 15218 方形插头类型 C。
该类阀按照机械指令 2006/42/EC 不是安全设备。

其适用于控制系统中与安全相关的部分，符合 EN ISO 13849-1。

→ 页码 171

控制模块，带安全功能，阀宽 26 mm



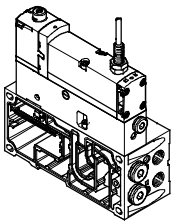
两位五通阀
这些阀用于特殊的应用场合，例如：
• 意外启动保护
• 安全逆转
• 手动加载设备中的驱动器

该控制模块可用作冲压安全阀，符合 EN 962。

该类阀按照机械指令 2006/42/EC 是安全设备。

→ 页码 145

先导开关阀，阀宽 18 mm, 26 mm



先导开关阀组合了一个带开关位置感测的两位五通电磁阀和中间板 VABF-S4-...-S。可实现先导气源可靠地从气口 1 到 14 的开和关（传感器功能）。

活塞位置感测特性通过一个电感式 PNP 接近开关实现，带电缆和插头，规格为 M12x1，符合 EN 61076-2-104。
该类阀按照机械指令 2006/42/EC

不是安全设备。其适用于控制系统中与安全相关的部分，符合 EN ISO 13849-1。

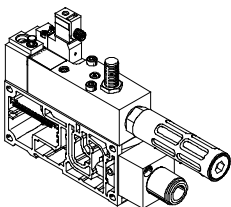
→ 页码 152

-H- 注意

先导开关阀仅可与用于外先导的右侧端板 VTSA/VTSA-F 组合并

用在阀岛 VTSA/VTSA-F 上。右端板上的气口 14 必须密封。

软启动阀，模块宽 43 mm



软启动阀独立于多针插头、AS-I 或现场总线接口，而通过符合 ISO 15407-1 标准的 4 针插头或可选的 M12 转接头单独电驱动。
该阀可选购用于监控软启动阀开

关的传感器。软启动阀可为阀岛或一个及以上的压力分区提供气源。
通过设置转换压力和充满时间，直接在阀岛上优化每个压力分区

的增压。
一个阀岛上最多可集成 5 个软启动阀。

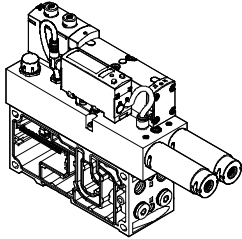
→ 页码 161

阀岛 VTSA/VTSA-F

主要特性 - 阀

FESTO

真空模块，模块宽 53 mm



三位五通阀，保留开关位置 12
真空模块用螺丝安装到气路板上，占据 2 个阀位，宽度 26 mm，集成到阀岛 VTSA/VTSA-F 上。

通过标准化的 4 针 M12 插头为真空模块提供电力，并感测真空。真空模块与真空吸盘组合使用，用于吸附、附着、放置元件。通过可调喷射脉冲放置元件。真空

模块配备节气回路。
如果没有电源或气源，该阀逆转回开关位置 12 “创建真空”。
→ 页码 171

三位五通阀，用于特殊功能

用于保持、阻止一个运动（机械方式）

三位五通阀，用于特殊功能；
气口 2 进气，气口 4 排气。
开关位置 14 被保留（代码 SA）。
三位五通阀，用于特殊功能；
气口 2 进气，气口 4 排气。
开关位置 12 被保留（代码 SE）。

适用应用场合：
• 用于升降气缸
• 用于摆动气缸
适用应用场合：
• 用于升降气缸
• 用于摆动气缸

用于无压开关、自栓回路、气动工作

三位五通阀，用于特殊功能（3 相）。中间位置排气。开关位置 14 被保留。
三位五通阀，用于特殊功能（3 相）。中间位置排气。开关位置 12 被保留。

适用应用场合：
• 气动手动夹紧，用于设备（插入工作站）
适用应用场合：
• 气动手动夹紧，用于设备（插入工作站）

阀岛 VTSA/VTSA-F

外围元件

FESTO

模块化气动外围元件

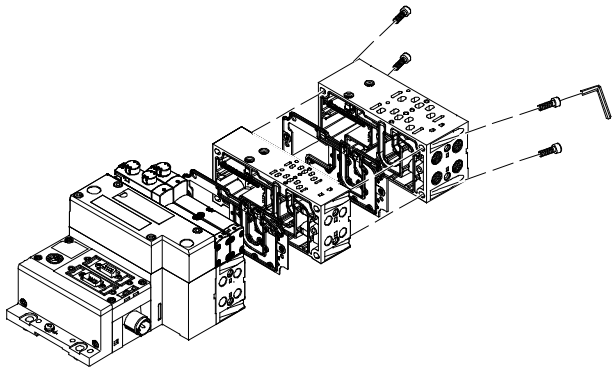
阀岛 VTSA/VTSA-F 模块化的结构从规划阶段开始就能提供极佳的灵活性，在运行期间有很好的维护便利性。

系统由气路板和阀构成。气路板用螺丝连接在一起，构成阀的支撑系统。

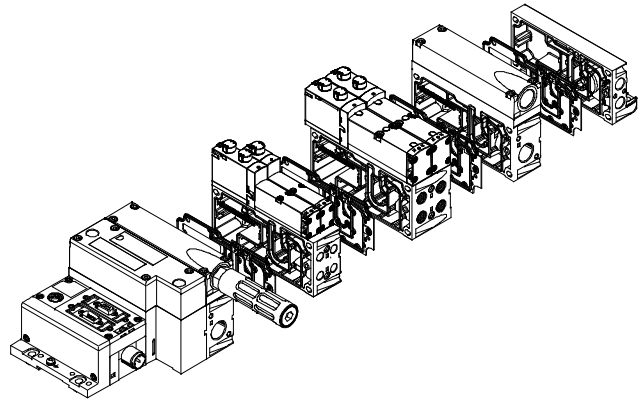
气路板内部有用于阀岛进气和排气的接口以及每片阀用于气缸的工作气口。

两个气路板用四个螺丝连接在一起。单个阀岛部分可进行隔离，松下螺丝就可插入更多模块，确保阀岛可快速可靠地扩展。

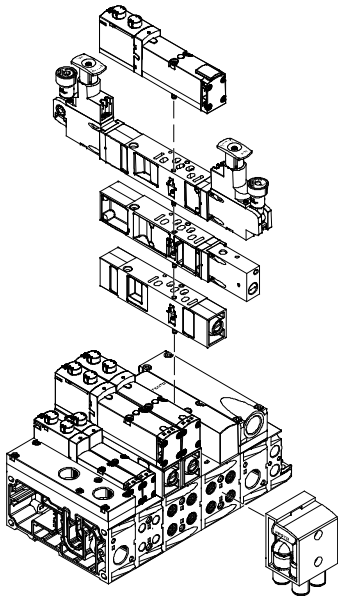
基本系统模块化



阀模块



垂直叠加模块



-H- 注意

亦可参见 "适配阀宽 65 mm", ISO (型号 04)
规格 3 → 页码 177

模块化电气 外围元件

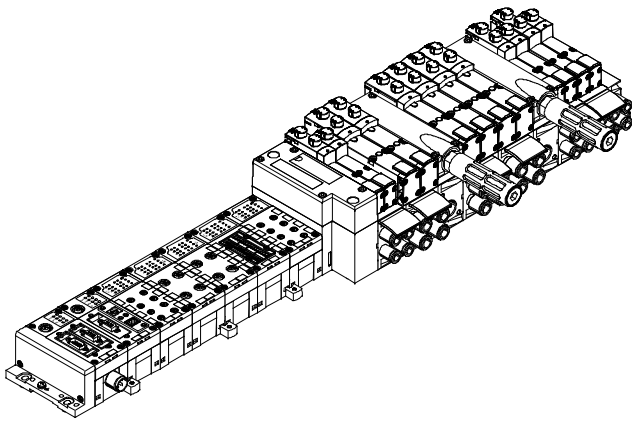
阀的驱动方式根据您使用的是多针端子或现场总线端子而有所不同。

带 CPX 接口的 VTSA/VTSA-F 基于 CPX 内部总线系统，该通信系统用于所有电磁线圈以及一系列的电输入和输出功能。

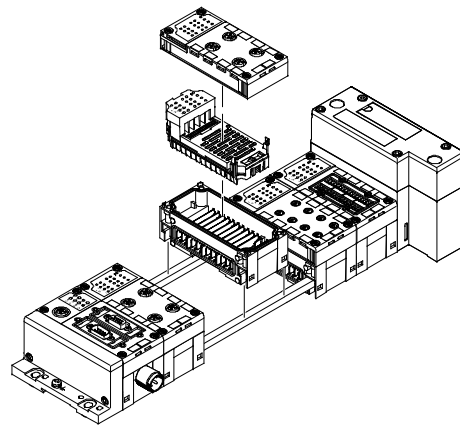
并联可实现以下功能:

- 开关信息传输
 - 结构紧凑
 - 基于位置的诊断
 - 用于阀的独立电源
- 灵活更换，无地址偏移
 - 可选 CP 接口
 - CPX-FEC 作为独立的控制器，通过以太网和网络服务器存取
 - 传输状态、参数和诊断数据
- Internet: cpx

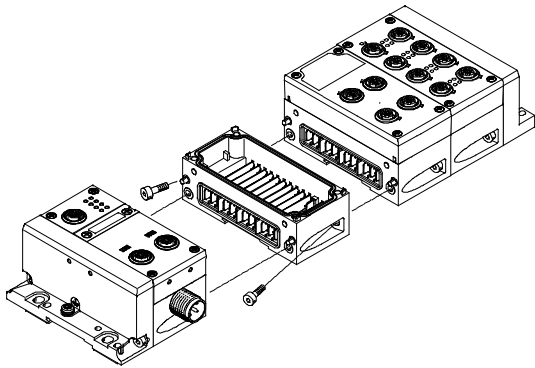
VTSA/VTSA-F 带电气外围元件 CPX



模块化，带电气外围元件 CPX



CPX 电气终端，金属型



金属型 CPX 模块用角螺丝连接在一起。所以，CPX 电气终端可随时扩展。

-H- 注意

CPX 接口模块也有金属型。这意味着，阀岛 VTSA/VTSA-F 有坚固的金属型完整解决方案可选用于焊接应用场合。

阀岛 VTSA/VTSA-F

外围元件 - 气动元件

阀岛宽度

订货代码，用于 VTSA:

- 44E... 用于电器元件
- 44P... 用于气动元件

订货代码，用于 VTSA-F:

- 45E... 用于电器元件
- 45P... 用于气动元件

无关于驱动方式（例如，多针插头、现场总线等），阀岛 VTSA/

VTSA-F 有以下阀宽：

- 18 mm
- 26 mm
- 42 mm
- 52 mm

可无需连接件组合。

VTSA 阀岛流量范围可达

400 l/min ...2,900 l/min，VTSA-F

阀岛流量范围可达 700 l/min ...

2,900 l/min。所有宽度的阀可

选多种阀功能和垂直叠加模块。

65 mm 阀宽的阀可与其它阀宽组

合。不过，只能配置在连接板

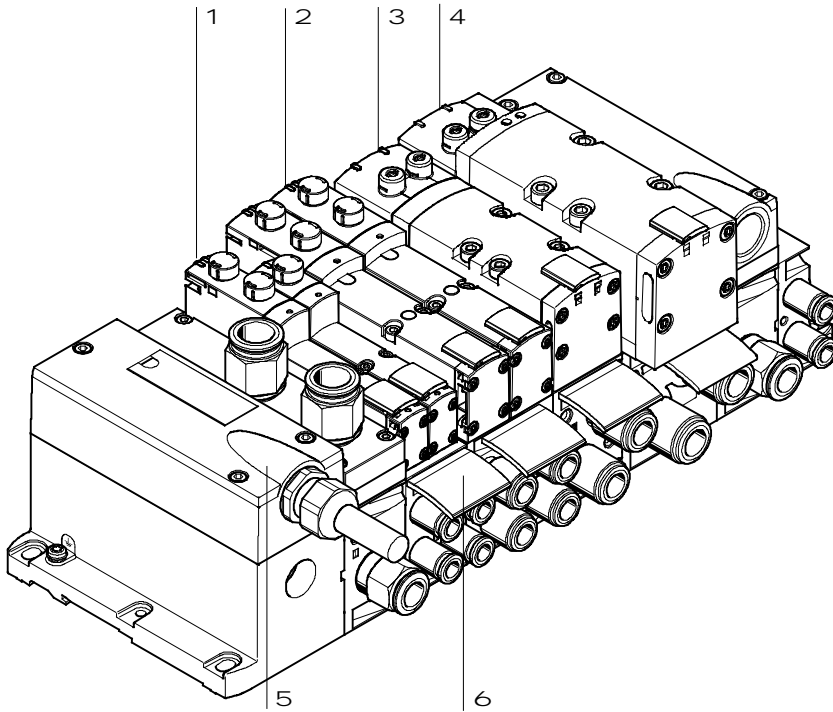
VABA 之后，因此总是配置在阀岛

的末端。

见“适配阀宽 65 mm”，ISO 规格 3

(型号 04)

→ 页码 177



	简要说明	→ 页码/Internet
1	阀 阀宽 18 mm	124
2	阀 阀宽 26 mm	124
3	阀 阀宽 42 mm	124
4	阀 阀宽 52 mm	124
5	多针插头接口 通过多针电缆, 24 V DC	131
6	标签 用于集成气路板、单个气路板、90° 连接板	133

单个气路板，阀宽 18 mm, ISO 15407-2

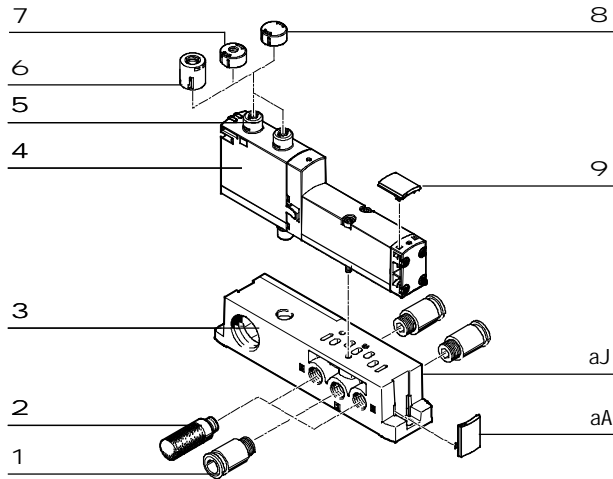
订货代码:

单个气路板可配备任意阀。

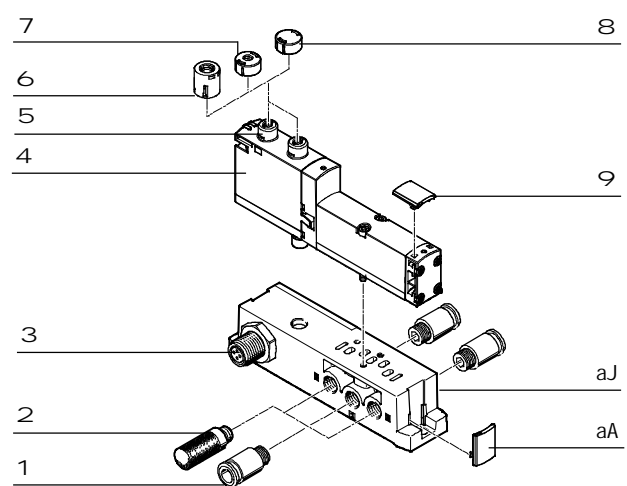
电接口为标准化 4 针 M12 插头 (EN 61076-2-101) 或可由用户配置 4 针夹紧端子/开放式电缆。

- 用单独的订货号

阀宽 18 mm，带弹簧加载端子或电缆（开放式）



阀宽 18 mm，带 M12 插头



	简要说明	→ 页码/Internet
1 接头	G1/8 用于进气口/排气口 (1, 3, 5) 和工作气口 (2, 4)	211
2 消声器	U-1/8-B 用于排气口 (3, 5)	212
3 电接口	弹簧加载端子, 电缆 (开放式) 或插头 M12 ¹⁾ , 4 针	-
4 阀 VSVA	阀宽 18 mm	90
5 手控装置	按钮式/锁定式, 每个线圈	-
6 盖子, 重载	用于手控装置, 按钮式重载, 通过附件锁定	130
7 盖子, 异形	用于按钮式手控装置 (限制功能)	130
8 盖子, 封盖	盖子封盖住手控装置 - 防止操作手控装置	130
9 标签支架	用于阀	133
aJ 单个气路板	用于阀 VSVA	209
aA 标签支架	用于气路板	133

1) 仅用于 24 V DC

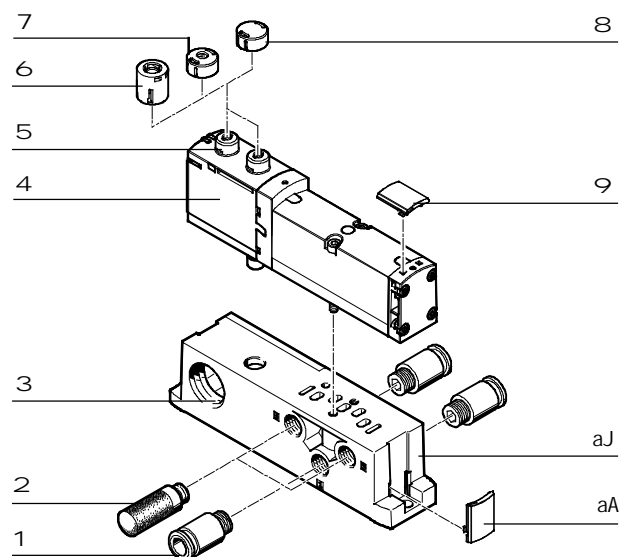
阀岛 VTSA/VTSA-F

外围元件 - 气动元件

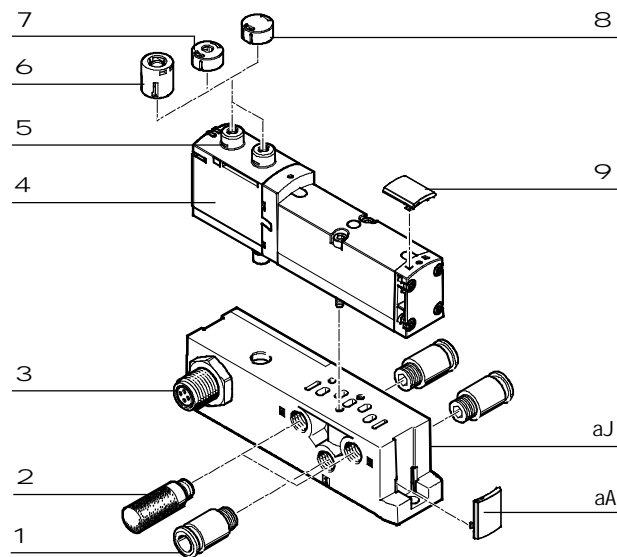
FESTO

单个气路板，阀宽 26 mm, ISO 15407-2

带弹簧加载端子或电缆（开放式）



带 M12 快插接头



	简要说明	→ 页码/Internet
1 接头	G $\frac{1}{4}$ 用于进气口/排气口 (1, 3, 5) 和工作气口 (2, 4)	211
2 消声器	U- $\frac{1}{4}$ -B 用于排气口 (3, 5)	212
3 电接口	弹簧加载端子，电缆（开放式）或插头 M12 ¹⁾ ，4针	-
4 阀 VSVA	阀宽 26 mm	99
5 手控装置	按钮式/锁定式，每个线圈	-
6 盖子，重载	用于手控装置，按钮式重载，通过附件锁定	130
7 盖子，异形	用于按钮式手控装置（限制功能）	130
8 盖子，封盖	盖子封盖住手控装置 - 防止操作手控装置	130
9 标签支架	用于阀	133
aJ 单个气路板	用于阀 VSVA	209
aA 标签支架	用于气路板	133

1) 仅用于 24 VDC

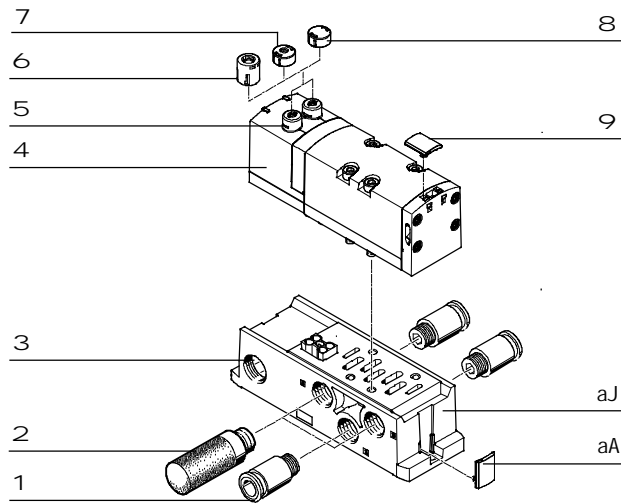
阀岛 VTSA/VTSA-F

外围元件 - 气动元件

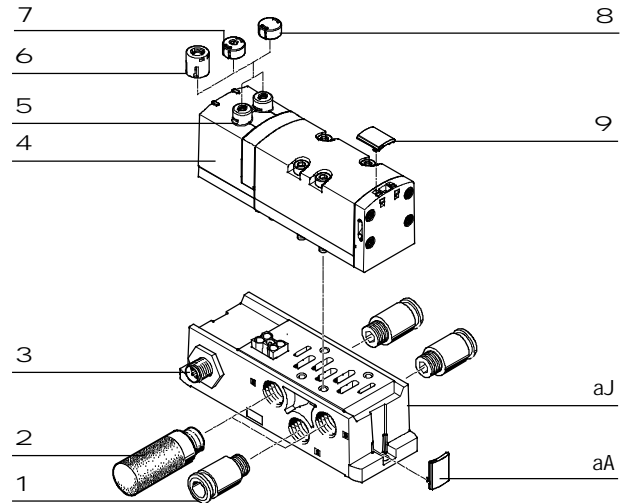
FESTO

单个气路板，阀宽 42 mm, ISO 5599-2

带弹簧加载端子或电缆（开放式）



带 M12 插头



	简要说明	→ 页码/Internet
1 接头	G3/8 用于进气口/排气口 (1, 3, 5) 和工作气口 (2, 4)	211
2 消声器	U-3/8-B 用于排气口 (3, 5)	212
3 电接口	弹簧加载端子，电缆（开放式）或插头 M12 ¹⁾ ，4针	-
4 阀 VSVA	阀宽 42 mm	108
5 手控装置	按钮式/锁定式，每个线圈	-
6 盖子，重载	用于手控装置，按钮式重载，通过附件锁定	130
7 盖子，异形	用于按钮式手控装置（限制功能）	130
8 盖子，封盖	盖子封盖住手控装置 - 防止操作手控装置	130
9 标签支架	用于阀	133
aJ 单个气路板	用于阀 VSVA	209
aA 标签支架	用于气路板	133

1) 仅用于 24 V DC

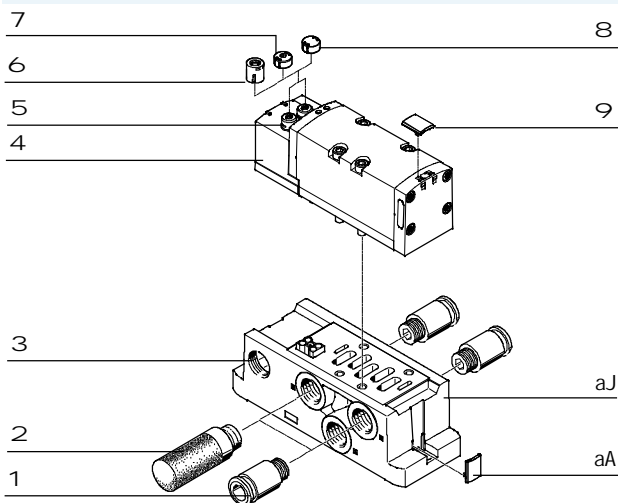
阀岛 VTSA/VTSA-F

外围元件 - 气动元件

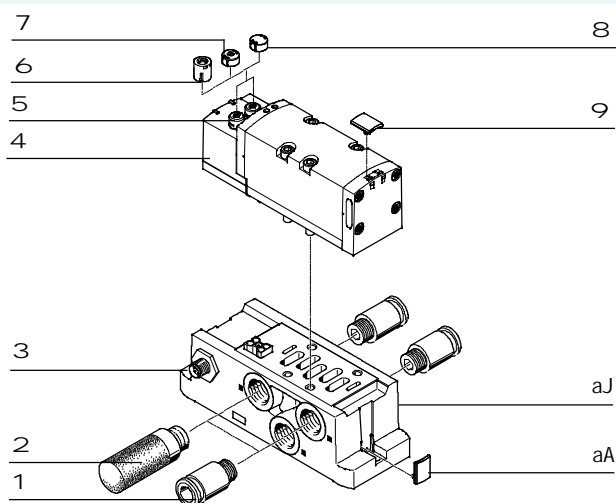
FESTO

单个气路板，阀宽 52 mm, ISO 5599-2

带弹簧加载端子或电缆（开放式）



带 M12 插头



	简要说明	→ 页码/Internet
1 接头	G $\frac{1}{2}$ 用于进气口/排气口 (1, 3, 5) 和工作气口 (2, 4)	211
2 消声器	U- $\frac{1}{2}$ -B 用于排气口 (3, 5)	212
3 电接口	弹簧加载端子，电缆（开放式）或插头 M12 ¹⁾ ，4针	-
4 阀 VSVA	阀宽 52 mm	116
5 手控装置	按钮式/锁定式，每个线圈	-
6 盖子，重载	用于手控装置，按钮式重载，通过附件锁定	130
7 盖子，异形	用于按钮式手控装置（限制功能）	130
8 盖子，封盖	盖子封盖住手控装置 - 防止操作手控装置	130
9 标签支架	用于阀	133
aJ 单个气路板	用于阀 VSVA	209
aA 标签支架	用于气路板	133

1) 仅用于 24 VDC

阀岛气动元件

用于阀宽为 18 或 26 mm 的气路板可配置以下的阀

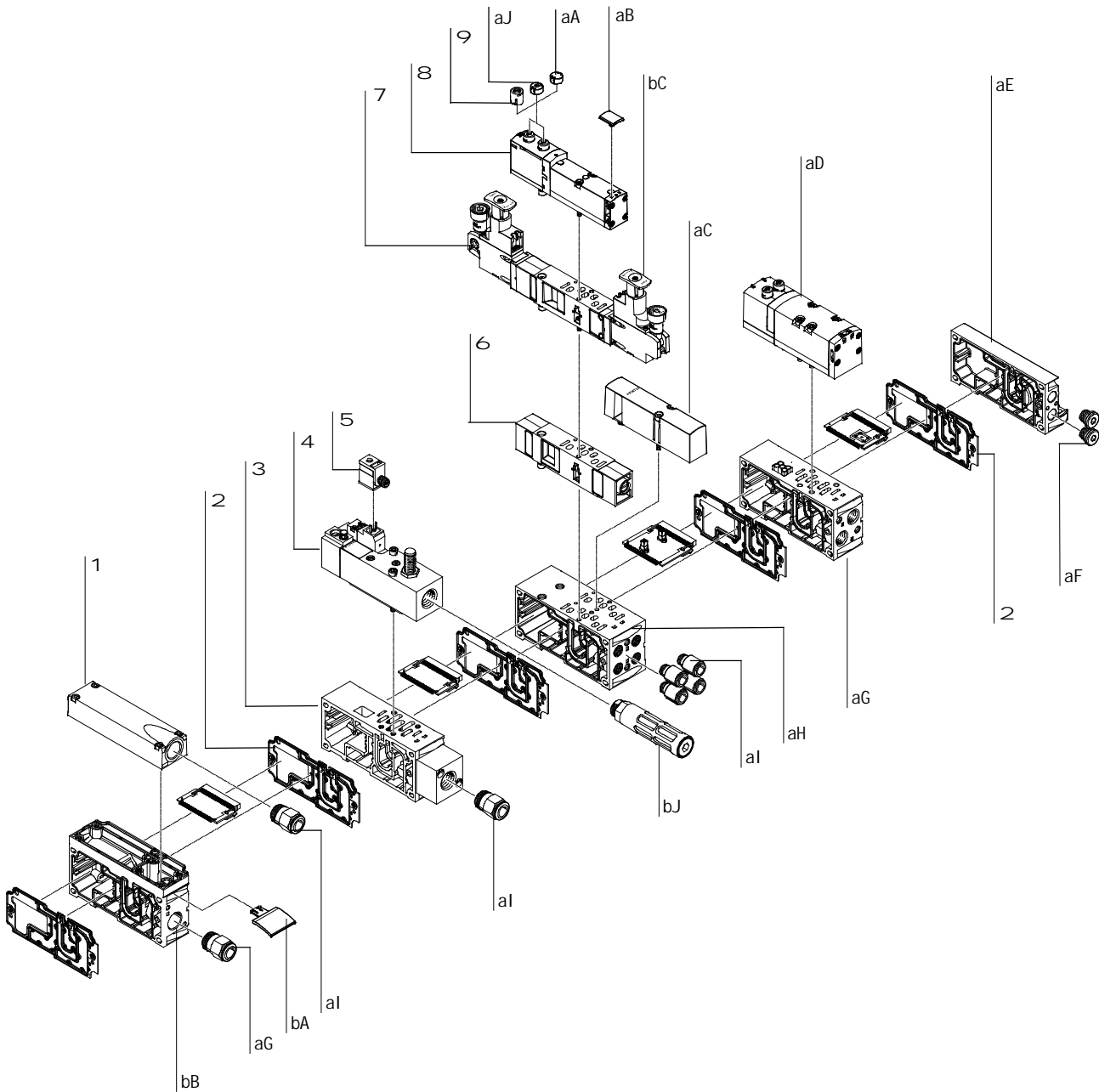
- 2 个单电控阀或
- 2 个双电控阀

用于阀宽为 42 或 52 mm 的气路板可配置以下的阀

- 1 个单电控阀
- 1 个双电控阀

• 双电控阀位可配置任意阀或盲板

• 单电控阀位只能配备单电控阀或盲板



阀岛 VTSA/VTSA-F

外围元件 - 气动元件

FESTO

阀岛气动元件		
	简要说明	→ 页码/Internet
1 排气口盖子	用于管式排气(气口 3 和 5 混合)	125
2 气口隔离/密封件	-	125
3 气路板	用于软启动阀	161
4 软启动阀	用于缓慢、安全地增压	161
5 插座	-	170
6 节流板	-	130
7 减压阀板	-	126
8 阀	阀宽 18 mm 或 26 mm	90, 99
9 盖子, 重载	用于手控装置, 按钮式重载, 通过附件锁定	130
aJ 盖子, 异形	用于按钮式手控装置(限制功能)	130
aA 盖子, 封盖	盖子封盖住手控装置 - 防止操作手控装置	130
aB 标签支架	用于阀	133
aC 盲板	用于未使用的阀位(空阀位)	130
aD 阀	阀宽 42 mm 或 52 mm	108, 116
aE 端板, 带先导气源选择开关	-	124
aF 堵头	-	212
aG 气路板 VTSA	用于阀宽 42 mm 或 52 mm	124
aG 气路板 VTSA-F	用于阀宽 42 mm 或 52 mm	124
aH 气路板 VTSA	用于阀宽 18 mm 或 26 mm	124
aH 气路板 VTSA-F	用于阀宽 18 mm 或 26 mm	124
aI 接头	-	211
bJ 消声器	-	212
bA 标签支架	用于集成气路板、单个气路板、90°连接板	133
bB 气源板	-	125
bC 控制元件	不同类型的减压阀手柄	37

-H- 注意

阀岛的特殊应用, 如:

- 电磁阀, 带开关位置感测
- 控制模块, 带安全功能
- 先导开关阀

• 软启动阀

• 真空模块

之后列出 → 附件 - 主要信息

阀岛 VTSA/VTSA-F

外围元件 - 电气元件

FESTO

阀岛，带单个电接口

订货代码，用于 VTSA:

- 44E-... 用于电器元件
- 44P-... 用于气动元件

订货代码，用于 VTSA-F:

- 45E-... 用于电器元件
- 45P-... 用于气动元件

带单个电接口的阀岛 VTSA/VTSA-F 最多可扩展至 20 个阀，带最多 20 个电磁线圈。

用于阀宽为 18 或 26 mm

的气路板可配置：

- 2 个单电控阀或
- 2 个双电控阀

用于阀宽为 42, 52 和 65 mm

的气路板可配置：

- 1 个单电控阀或
- 1 个双电控

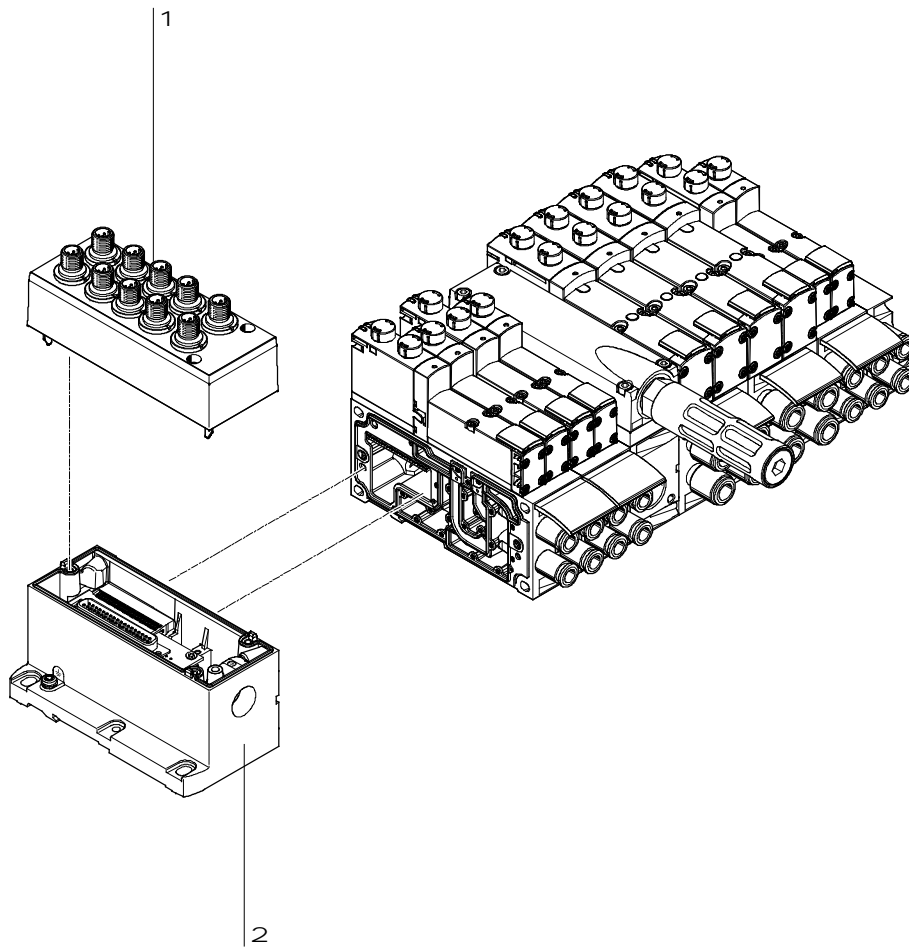
• 双电控阀位可配置任意阀或盲板

• 单电控阀位只能配备单电控阀或盲板

• 电接口为 5 针 M12 插头 (24 V DC)

• 65 mm 阀宽的阀不可与其它阀宽组合。总是配置在阀岛的末端。见“适配阀宽 65 mm”，ISO 规格 3 (型号 04)

→ 页码 177



	简要说明	→ 页码/Internet
1 盖子	用于单个接口	131
2 多针插头接口	单个接口，带 M12, 10路或 6路 (包括盖子)	131

阀岛 VTSA/VTSA-F

外围元件 - 电气元件

阀岛，带多针插头接口

订货代码，用于 VTSA:

- 44E... 用于电器元件
- 44P... 用于气动元件

订货代码，用于 VTSA-F:

- 45E... 用于电器元件
- 45P... 用于气动元件

带多针插头接口的阀岛 VTSA/VTSA-F 最多可扩展至 32 个阀，带最多 32 个电磁线圈。用于阀宽为 18 或 26 mm 的气路板可配置：

- 2 个单电控阀或
- 2 个双电控阀

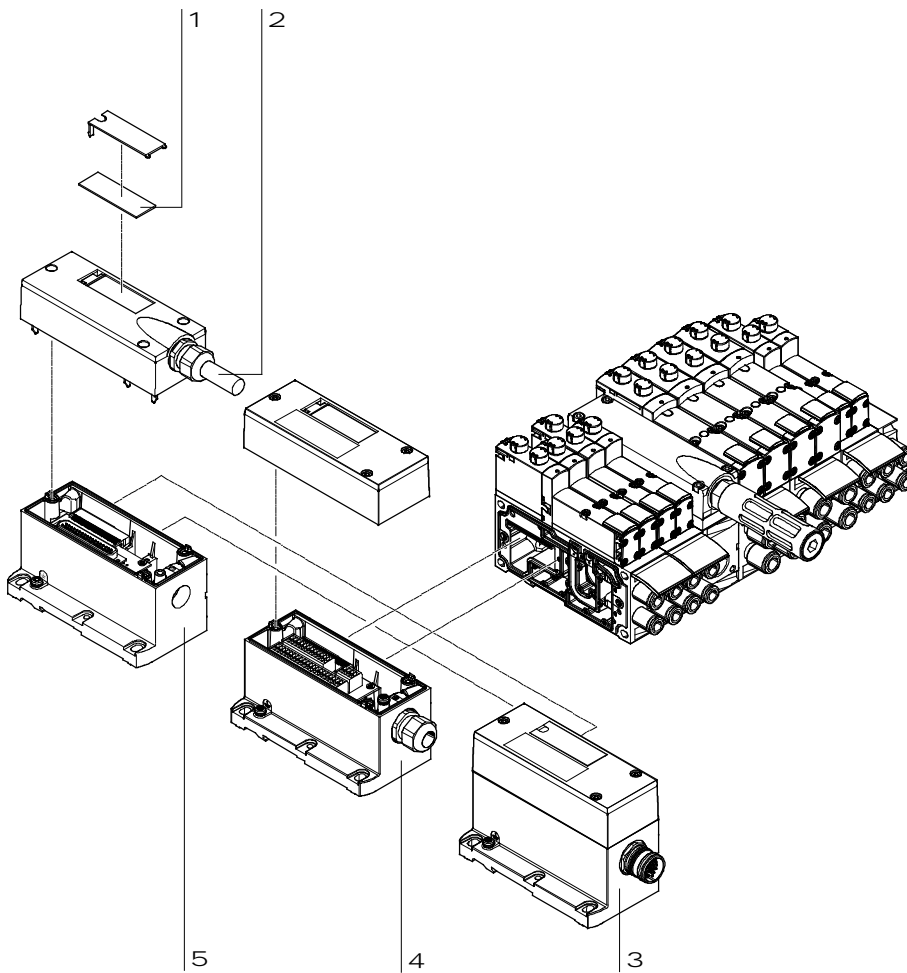
用于阀宽为 42, 52 和 65 mm 的气路板可配置：

- 1 个单电控阀或
- 1 个双电控

- 双电控阀位可配置任意阀或盲板
- 单电控阀位只能配备单电控阀或盲板
- 可用以下多针插头接口，防护等级 IP65:
 - 37 针 Sub-D 接口 (24 V DC): the 可订购电缆长度 2.5 m, 5 m 和 10 m, 分别用于最多 8, 22 或 32 个电磁线圈

- 端子条 (24 V DC 或 110 V AC) 19 针圆形插头 (24 V DC)
- 65 mm 阀宽的阀不可与其它阀宽组合。总是配置在阀岛的末端。见“适配阀宽 65 mm”，ISO 规格 3 (型号 04)

→ 页码 177



	简要说明	→ 页码/Internet
1 标签	大，用于多针插头接口	-
2 多针插头电缆	-	132
3 多针插头接口	通过 M23 圆形插头接口, 24 V DC	131
4 多针插头接口	通过端子条 (Cage Clamp®), 24 V DC 或 110 V AC	131
5 多针插头接口	通过多针电缆 24 V DC	131

阀岛 VTSA/VTSA-F

外围元件 - 电气元件

阀岛, 带 AS-I 接口

订货代码, 用于 VTSA:

- 52E-... 用于电器元件
- 44P-... 用于气动元件

订货代码, 用于 VTSA-F:

- 52E-... 用于电器元件
- 45P-... 用于气动元件

带 AS-I 接口的阀岛 VTSA/VTSA-F 最多可扩展至 8 个阀, 带最多 8 个电磁线圈。

用于阀宽为 18 或 26 mm 的气路板可配置:

- 2 个单电控阀或
- 2 个双电控阀

用于阀宽为 42, 52 和 65 mm 的气路板可配置:

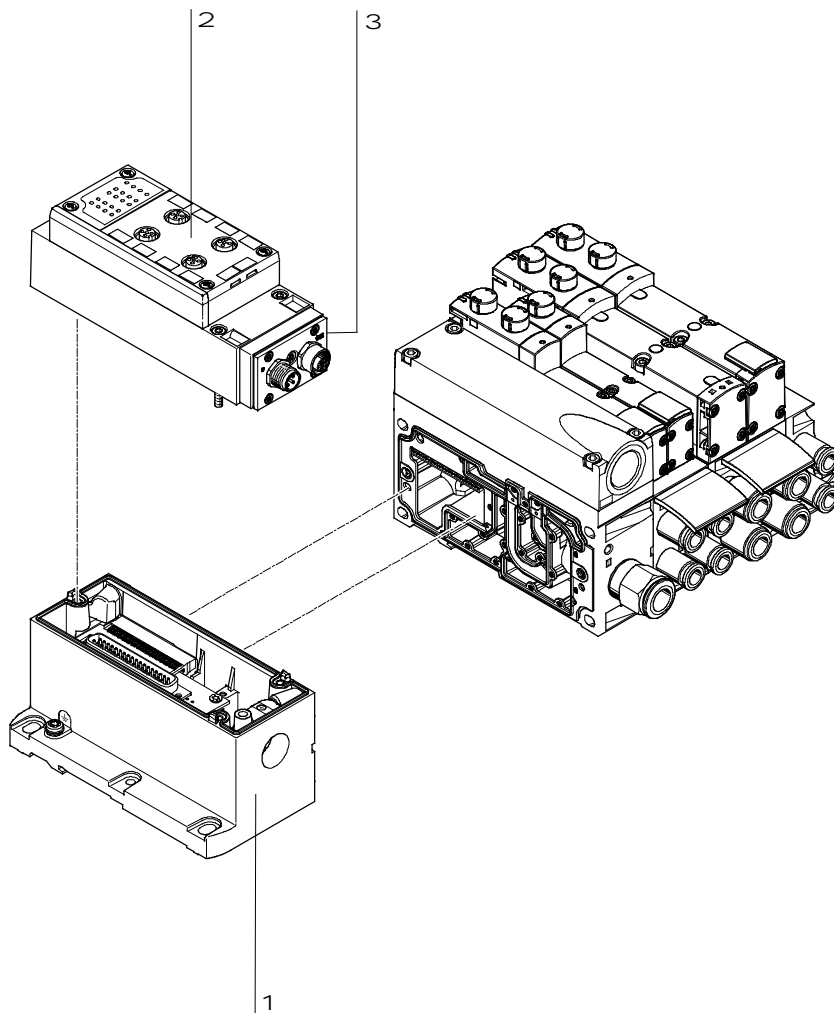
- 1 个单电控阀或
- 1 个双电控阀

• 双电控阀位可配置任意阀或盲板

• 单电控阀位只能配备单电控阀或盲板

• 65 mm 阀宽的阀不可与其它阀宽组合。总是配置在阀岛的末端。见“适配阀宽 65 mm”, ISO 规格 3 (型号 04)

→ 页码 177



	简要说明	→ 页码/Internet
1 多针插头接口	可与 AS-I 接口模块一起订购, 作为 AS-I 接口的电接口	131
2 连接模块, 用于 AS-I 接口	-	132
3 AS-I 接口模块	-	131

阀岛 VTSA/VTSA-F

外围元件 - 电气元件

阀岛, 带现场总线接口、控制模块 (电气外围元件 CPX)

订货代码:

- 50E... 用于电气外围元件, 塑料气路板模块
- 51E... 用于电气外围元件, 金属气路板模块
- 53E... 用于电气外围元件, 用于控制柜安装

用于 VTSA:

- 44P... 用于气动元件

用于 VTSA-F:

- 45P... 用于气动元件

带现场总线接口的阀岛 VTSA/VTSA-F 最多可扩展至 32 个阀, 带最多 32 个电磁线圈。

用于阀宽为 18 或 26 mm 的气路板可配置:

- 2 个单电控阀或
- 2 个双电控阀

用于阀宽为 42, 52 和 65 mm 的气路板可配置:

- 1 个单电控阀或
- 1 个双电控阀

- 双电控阀位可配置任意阀或盲板
- 单电控阀位只能配备单电控阀或盲板

每个阀位可配置任意阀或盲板。应用于设备的 CPX 模块可与电气外围元件 CPX 组合。

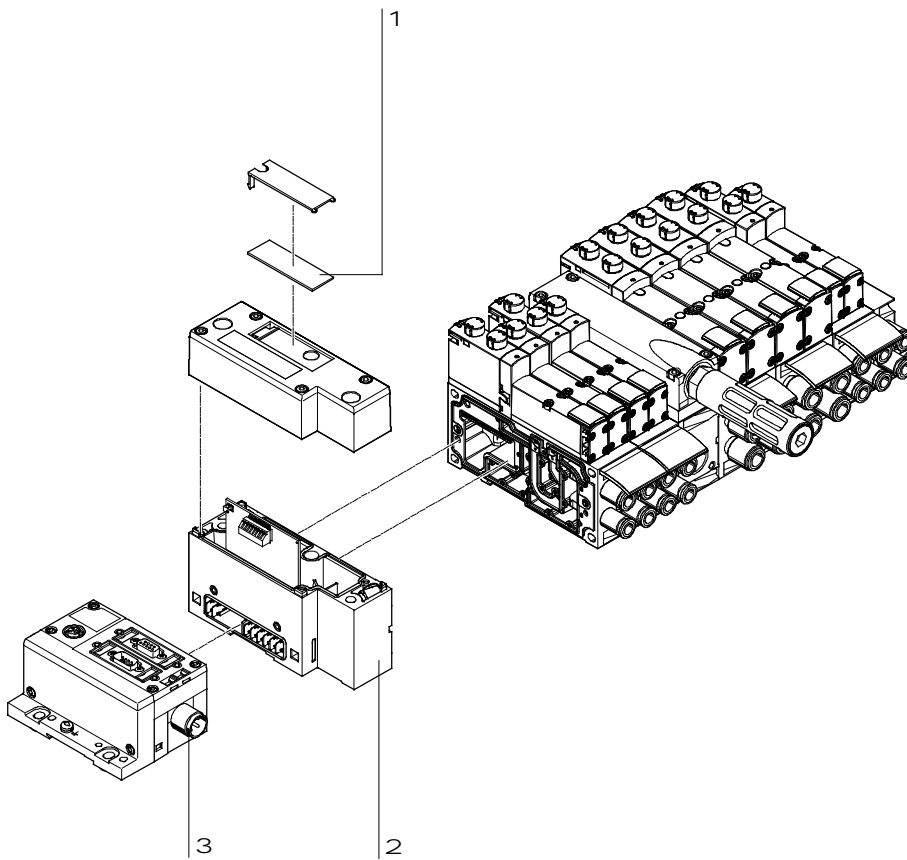
概要:

- 最多 10 个电气模块
- 数字量输入/输出
- 模拟量输入/输出

- 输入/输出参数设置
- 集成便利的诊断系统
- 预防性维护方案

- 65 mm 阀宽的阀不可与其它阀宽组合。总是配置在阀岛的末端。见“适配阀宽 65 mm”, ISO 规格 3 (型号 04)

→ 页码 177



	简要说明	→ 页码/Internet
1 标签	大, 用于气动接口 CPX	-
2 气接口	-	131
3 现场总线接口	-	cpx

阀岛 VTSA/VTSA-F

外围元件 - 电气元件

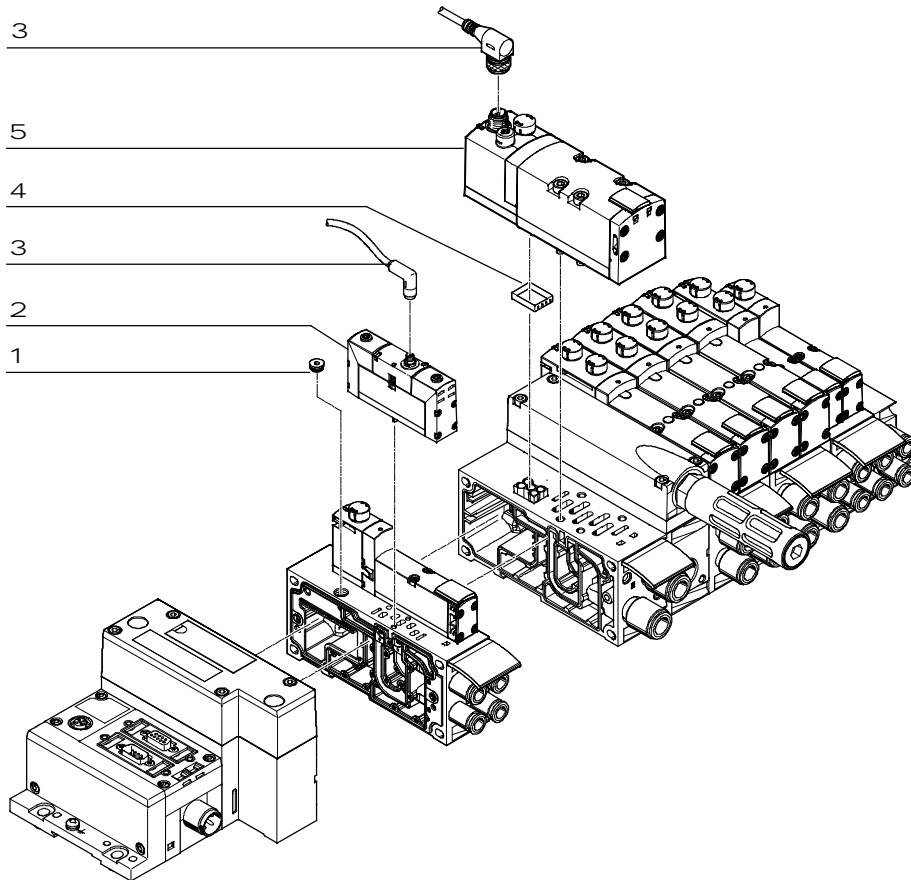
阀岛，带现场总线/多针插头接口和单独电驱动的阀

在有特定紧急停机条件的应用场合中，可能必须独立于阀岛控制器之外，单独对一个或多个阀进行开关。为此，在阀岛上安装了带单个电接口(圆形或方形插头)的标准阀 (VSVA)。

为实现防护等级 IP65，气路板上用于电气连接的无功能开口必须被密封掉。可提供密封盖用于阀宽 18 mm 和 26 mm。对于集成气路板和单个

气路板，阀宽 42 mm 和 52 mm 的阀必须用密封件才能达到相应的 IP 防护等级(见 → 第130页)。对于通过多针插头或现场总线中央控制的阀岛，这样占据的阀位

就类似于空阀位，例如在现场总线节点中分配的地址或多针插头上相应的针脚都会被占用。



	简要说明	→ 页码/Internet
1	密封盖	130
2	阀	阀 vsva
3	连接电缆	阀 vsva
4	密封件	130
5	阀	阀 vsva

-H- 注意

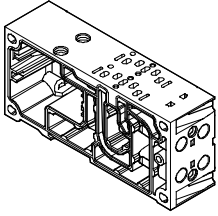
标准阀 VSVA 可用于阀岛分配。在阀岛配置器中必须为此配置一个空阀位。

相应的标准阀 VSVA 可从网络上订购：
→ vsva

阀岛 VTSA/VTSA-F

主要特性 - 气动元件

气路板



VTSA/VTSA-F 基于模块化系统，由气路板和阀构成。VTSA-F 气路板，用于优化流量。双阀位的气路板用于阀宽 18 mm 和 26 mm，例如每个气路板两个阀。对于阀宽 42 mm 或 52 mm，可提供一个阀的气路板。气路板包括气口密封件和电气互连模块。可在一个

阀岛中自由混合。气路板用螺丝连接在一起，从而构成阀的支撑系统。气路板的内部是阀岛用于进气和排气的气口及每个阀用于驱动气缸的工作气口。气路板之间用四个螺丝互相连接在一起。通过松掉螺丝，单个阀岛部分可

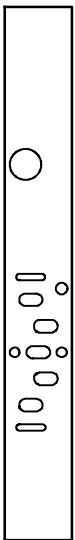
被隔离开来，也可插入更多的气路板。这确保了，阀岛可快速可靠地扩展。

亦可参见“适配阀宽 65 mm”，ISO 规格 3 (型号 04)

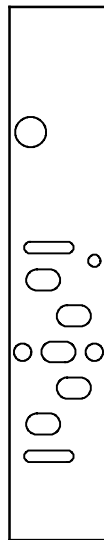
→ 页码 177

用于一个阀位的气路板上的孔型

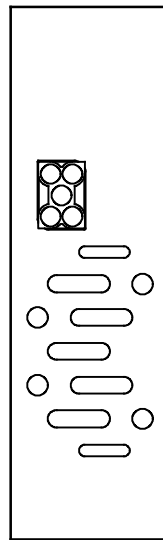
阀宽 18 mm



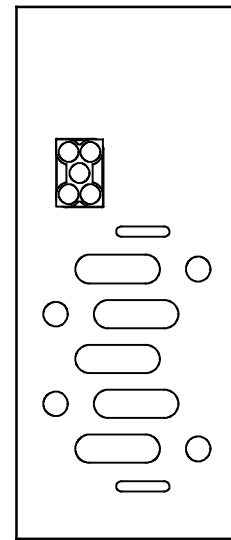
阀宽 26 mm



阀宽 42 mm



阀宽 52 mm



-H- 注意

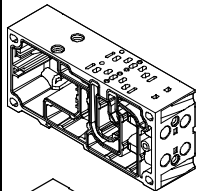
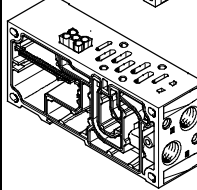
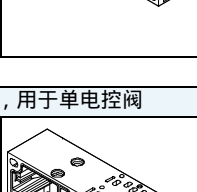
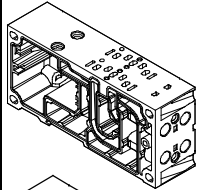
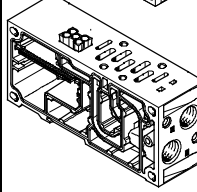
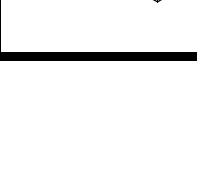
以上插头就是 ISO 气口孔型的图例。

阀岛 VTSA-F 上的孔型与 ISO 标准不一致。

阀岛 VTSA/VTSA-F

主要特性 - 气动元件

FESTO

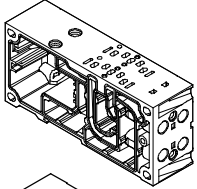
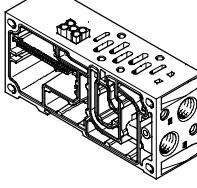
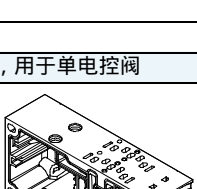
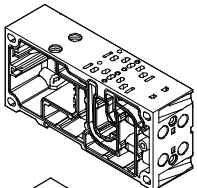
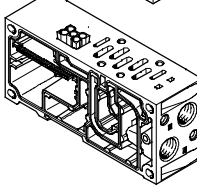
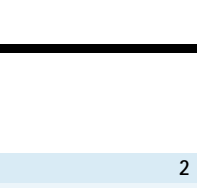
气路板派生型, 带 QS 接头, 阀岛 VTSA									
代码	型号	阀宽				阀位数量 (电磁线圈 1)	工作气口 (2, 4)		
		18 mm	26 mm	42 mm	52 mm		代码 M 大	代码 N 小	
气路板, 用于双电控阀									
A		VABV-S4-2S-G18-2T2	■	-	-	-	2 (4)	QS-Gx -8	-
AK								-	QS-Gx -6
B		VABV-S4-1S-G14-2T2	-	■	-	-	2 (4)	QS-G¼-10	-
BK								-	QS-G¼-8
C		VABV-S2-1S-G38-T2	-	-	■	-	1 (2)	QS-Gy -12	-
CK								-	QS-Gy -10
D		VABV-S2-2S-G12-T2	-	-	-	■	1 (2)	QS-G½-16	-
DK							-	QS-G½-12	
气路板, 用于单电控阀									
E		VABV-S4-2S-G18-2T1	■	-	-	-	2 (2)	QS-Gx -8	-
EK								-	QS-Gx -6
F		VABV-S4-1S-G14-2T1	-	■	-	-	2 (2)	QS-G¼-10	-
FK								-	QS-G¼-8
G		VABV-S2-1S-G38-T1	-	-	■	-	1 (1)	QS-Gy -12	-
GK								-	QS-Gy -10
H		VABV-S2-2S-G12-T1	-	-	-	■	1 (1)	QS-G½-16	-
HK							-	QS-G½-12	

1) 括号内的数值为可控制的电磁线圈最大数量

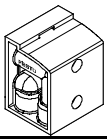
阀岛 VTSA/VTSA-F

主要特性 - 气动元件

FESTO

气路板派生型, 带 QS 接头, 阀岛 VTSA-F									
代码	型号	阀宽				阀位数量 (电磁线圈 1)	工作气口 (2, 4)		
		18 mm	26 mm	42 mm	52 mm		代码 M 大	代码 N 小	
气路板, 用于双电控阀									
A		VABV-S4-2HS-G18-2T2	■	-	-	-	2 (4)	QS-Gx -8	-
AK								-	QS-Gx -6
B		VABV-S4-1HS-G14-2T2	-	■	-	-	2 (4)	QS-G¼-10	-
BK								-	QS-G¼-8
C		VABV-S2-1HS-G38-T2	-	-	■	-	1 (2)	QS-Gy -12	-
CK								-	QS-Gy -10
D		VABV-S2-2S-G12-T2	-	-	-	■	1 (2)	QS-G½-16	-
DK							-	QS-G½-12	
气路板, 用于单电控阀									
E		VABV-S4-2HS-G18-2T1	■	-	-	-	2 (2)	QS-Gx -8	-
EK								-	QS-Gx -6
F		VABV-S4-1HS-G14-2T1	-	■	-	-	2 (2)	QS-G¼-10	-
FK								-	QS-G¼-8
G		VABV-S2-1HS-G38-T1	-	-	■	-	1 (1)	QS-Gy -12	-
GK								-	QS-Gy -10
H		VABV-S2-2S-G12-T1	-	-	-	■	1 (1)	QS-G½-16	-
HK							-	QS-G½-12	

1) 括号内的数值为可控制的电磁线圈最大数量

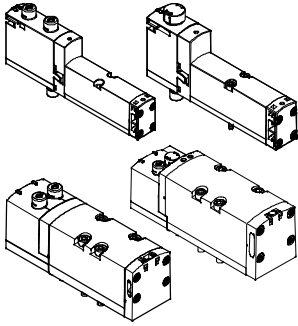
90° 连接板, 用于工作气口 2 和 4									
代码	型号	阀宽				气口	工作气口 (2, 4), 在 90° 连接板上		
		18 mm	26 mm	42 mm	52 mm				
P		VABF-S4-...-A2G2-G...	■	-	-	-	2 和 4	G1/8	
			-	■	-	-		G¼	
			-	-	■	-		G3/8	
			-	-	-	■		G½	

阀岛 VTSA/VTSA-F

主要特性 - 气动元件

FESTO

板式阀



所有阀都采用活塞滑阀和专利保护的密封系统，密封系统能确保高效率密封、较大的工作压力范围以及长使用寿命。

因为气管接头在气路板上，所以板式阀可快速更换。

无论是什么阀功能，板式阀要

么带一个电磁线圈(单电控)，要么带两个电磁线圈，用于双电控或双阀功能。

逆向/真空工作

如果您想要一个气缸在推进和返回行程时分别采用不同的压力，请选择逆向工作 (代码 Z)。

请注意，为此阀必须通过一个独立的压力分区工作。

可逆的两位三通电磁阀适用于真空工作。仅在带外先导气源

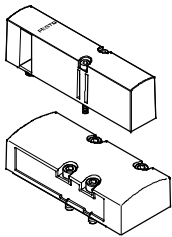
的压力分区内才能实现逆向工作。

-H- 注意

- 如果一个压力分区用作逆向工作，该压力分区内，所有阀为进气口为气口 3/5，排气口为气口 1
- 当压力分区用作逆向工作时，

- 就不能选择可逆的减压阀
- 对于可逆的减压阀，仅在这个阀位上的阀为逆向工作
- 当三位五通阀为逆向工作时，中泄式和中压式功能会互换

盲板



不带阀功能的板，用于保留阀岛上的阀位。

阀板和盲板用螺丝安装到气路板上。

结构特点

阀片替换

用两或四个螺丝将阀安装到金属气路板上，这就意味着，可方便

地替换。气路板的机械鲁棒性确保了长期有效的密封。

扩展

空阀位上后期可安装阀。尺寸、安装点和现有气动装置在此过程中保持不变。

扩展的详细信息和技术参数参见用户文档:

→ Internet: P.BE-VTSA-44

阀岛 VTSA/VTSA-F

主要特性 - 气动元件

FESTO

阀功能 终端 代码	气路符号	阀代码	阀宽				说明
			18 mm	26 mm	42 mm	52 mm	
VC		T22C	■	■	■	■	2x 两位两通阀, 单电控 • 常闭 • 气复位
VV		T22CV	■	■	■	-	2x 两位两通阀, 单电控 • 逆向工作 • 常闭 • 气复位 • 真空工作可用气口 3 和 5
N		T32U	■	■	■	■	2x 两位三通阀, 单电控 • 常开 • 气复位 • 工作压力 > 3 bar
K		T32C	■	■	■	■	2x 两位三通阀, 单电控 • 常闭 • 气复位 • 工作压力 > 3 bar
H		T32H	■	■	■	■	2x 两位三通阀, 单电控 • 初始位置 - 1x 常闭 - 1x 常开 • 气复位 • 工作压力 > 3 bar
P		T32F	■	■	■	■	2x 两位三通阀, 单电控 • 仅用于逆向工作 • 常开 • 气复位
Q		T32N	■	■	■	■	2x 两位三通阀, 单电控 • 仅用于逆向工作 • 常闭 • 气复位
R		T32W	■	■	■	■	2x 两位三通阀, 单电控 • 仅用于逆向工作 • 初始位置 - 1x 常闭 - 1x 常开 • 气复位

-H- 注意

真空模式工作的阀的上游必须安装一个过滤器。防止阀吸入异物（如，操作真空吸盘时）。

阀岛 VTSA/VTSA-F

主要特性 - 气动元件

FESTO

阀功能							
终端代码	气路符号	阀代码	阀宽				说明
			18 mm	26 mm	42 mm	52 mm	
M		M52-A	■	■	■	■	两位五通阀, 单电控 • 逆向工作 • 气复位
O		M52-M	■	■	■	■	两位五通阀, 单电控 • 逆向工作 • 弹簧复位
J		B52	■	■	■	■	两位五通阀, 双电控
D		D52	■	■	■	■	两位五通阀, 双电控 • 主控信号位于控制侧的气口 14
SO SQ SS		M52-M	-	■	-	-	两位五通阀, 单电控 ²⁾ , 用作插拔式阀或通过带符合 ISO 15218 气接口的先导阀 亦可参见另一章节中特殊阀功能 "电磁阀, 带开关位置感测" → 页码 140
SP SN		T52-M	-	■	-	-	2x 两位五通阀, 单电控, 带开关位置感测, 通过双通道气动连接 亦可参见另一章节中特殊阀功能 "控制模块, 带安全功能" → 页码 146
B		P53U	■	■	■	■	三位五通阀 • 中压式 ¹⁾ • 弹簧复位
G		P53C	■	■	■	■	三位五通阀 • 中封式 ¹⁾ • 弹簧复位
E		P53E	■	■	■	■	三位五通阀 • 中泄式 ¹⁾ • 弹簧复位

- 1) 如果没有电磁线圈通电, 阀通过弹簧力移动到中间位置。如果两个线圈先后通电, 阀则保持在线圈一开始激活的开关位置。
2) 插图中的符号表示的是一个开关输出信号接近开关的阀为常开触点。按照 ISO 1219-1, 该符号可同时用于常开和常闭触点。这里所使用的所有传感器的开关元件功能均为常闭触点。

阀岛 VTSA/VTSA-F

主要特性 - 气动元件

FESTO

终端代码	气路符号	阀代码	阀宽				说明
			18 mm	26 mm	42 mm	52 mm	
SA		P53ED	■	■	-	-	三位五通阀, 通过开关位置 14 的默认位置, 用于特殊功能 • 无压开关、自锁回路、气动工作 • 中泄式, 开关位置 14 被保留 • 弹簧复位
SB		P53AD	■	■	-	-	三位五通阀, 通过开关位置 14 的默认位置, 用于特殊功能 • 保持、阻止一个运动 (机械方式) • 中间位置: 气口 2 进气, 气口 4 排气, 开关位置 14 被保留 • 弹簧复位
SD		P53BD	■	■	-	-	三位五通阀, 通过开关位置 14 的默认位置, 用于特殊功能 • 保持、阻止一个运动 (机械方式) • 中间位置: 气口 4 进气, 气口 2 排气, 开关位置 14 被保留 • 弹簧复位
SE		P53EP	■	■	-	-	三位五通阀, 通过开关位置 12 的默认位置, 用于特殊功能 • 无压开关、自锁回路、气动工作 • 中泄式, 开关位置 12 被保留 • 弹簧复位
VG		P53F	-	-	■	■	三位五通阀 • 定位 • 中间位置: 气口 2 进气, 气口 4 常闭 ¹⁾ • 弹簧复位
VB	-	-	-	■	-	-	带喷射脉冲和可调节气功能的真空发生器 (板, 用于 2 个阀位; 传感器 SDE3 带显示和 M12 接口)
L	-	-	■	■	■	■	仅适用于阀岛: 盲板用于空阀位

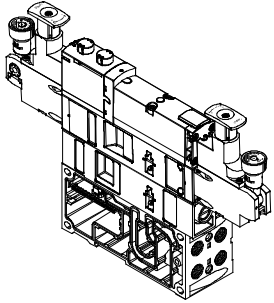
1) 如果没有电磁线圈通电, 阀通过弹簧力移动到中间位置。如果两个线圈先后通电, 阀则保持在线圈一开始激活的开关位置。

阀岛 VTSA/VTSA-F

主要特性 - 气动元件

FESTO

垂直叠加



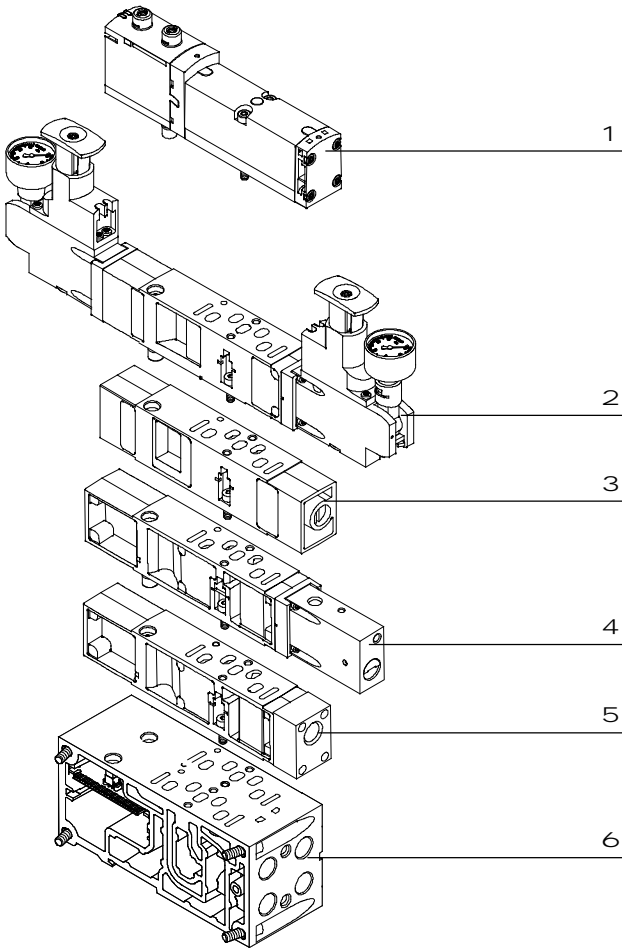
在气路板和阀之间的每个阀位都可添加附加功能单元。这些功能被称之为垂直叠加

模块，可实现特殊功能或控制单个阀位。可在一个阀岛上组合多种阀规格。

-H- 注意

因为单个垂直叠加元件的机构特点，所以不推荐特定组合。

垂直叠加元件



阀位上的垂直叠加顺序推荐如下：

- 1 阀 VSVA
- 2 减压阀板
- 3 节流板
- 4 垂直压力截止板
- 5 垂直进气板
- 6 气路板

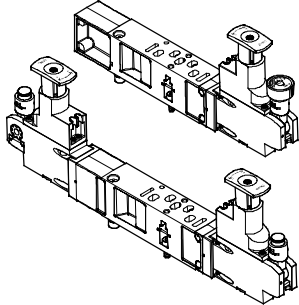
阀岛 VTSA/VTSA-F

主要特性 - 气动元件

FESTO

垂直叠加

减压阀板



一种可调节压力的阀，可安装在气路板和阀之间，用于控制被触发驱动器的力。

该减压阀保持必要的恒定输出压力（二级气源），与压力波动（主气源）和耗气量无关。同样适用于带对称线圈布局的阀。

标准型:

- 标准孔型，符合 ISO 15407-2 或 ISO 5599-2
- 调节范围上限可达 6 bar 或 10 bar
- 不带压力表 (可选)
- 减压阀手柄，有 3 个位置（锁定、参考位置、自由运行）

-H- 注意

对于 A, B 和 AB 减压阀 VABF-S...-1-...，调节后的压力应不小于 2 bar。

若需要小于 2 bar 的调节后压力，请使用可逆 A, B 或 AB 减压阀。

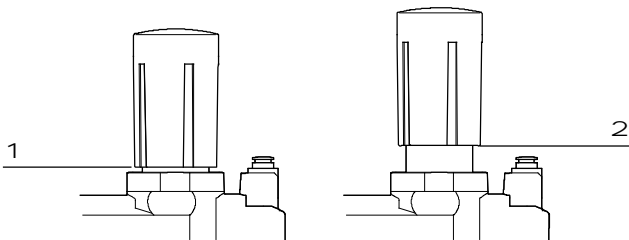
-H- 注意

请注意，再次订购减压阀 42 mm 和 52 mm 时：减压阀板上印刻的订货号仅指的是标准设备。再次订购带有附加特性的减压

阀，如可锁定旋转手柄、扩展结构等，仅能使用 VABF 配置器。
➔ Internet: vabf-s2

减压阀旋转手柄，用于阀宽 42 mm 和 52 mm

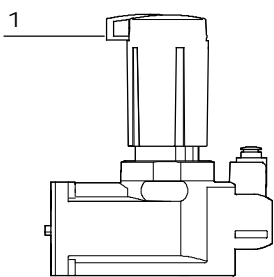
设定压力



- 1 向上拉出手柄，从锁定刻度 (1) 至设定刻度 (2)
- 2 用旋转手柄在设定刻度 (2) 设定压力
- 3 设定压力后，压下旋转手柄至锁定刻度 (1)

减压阀旋转手柄，用于阀宽 42 mm 和 52 mm

锁定压力



- 1 锁定元件，被推出

设定压力后，旋转手柄被锁定，无授权不能进行操作。为此，蓝色锁定被推出，用挂锁锁住。旋转手柄这样就被锁定到位，不能再移动。

-H- 注意

通过压力设定确定旋转手柄和锁定元件的位置。如果多个减压阀并列安装，可能会导致空间不够用的问题，锁定元件可能会发生碰撞。为确保在此情况下还能锁定，

可将手柄整个拉出，然后旋转 60° 或 120° 再装回。

更多信息:

➔ Internet: 用户文档

阀岛 VTSA/VTSA-F

主要特性 - 气动元件

FESTO

垂直叠加

通过双压力工作或通过可逆减压阀来实现节能

节能始于压缩空气发生。可实现节能为每 1 bar 的压降最多为 10%。因此，在需要将压力降到最小限度的场合都适合。为节省额外的能源，您可在一个独立的压力分区中双压力模式操作阀。

要做到如此的话，所使用的阀必须以逆向模式工作，例如逆向气流（同见 → 页码 86）。在双压力工作模式中，阀通过气口 3 和 5 单独进气，通过气口 1 排气。

双压力工作的要求:

- 压力分区内的气口 3 和 5 完全分开
- 所使用的阀可逆向工作

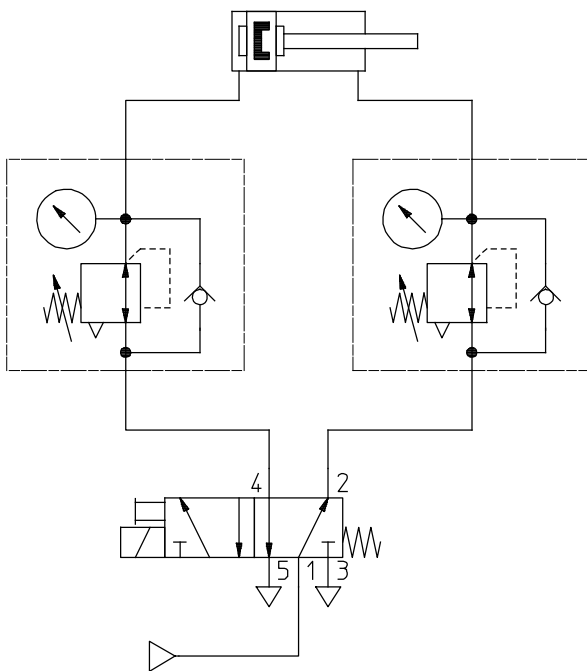
双压力工作优势:

- 如果不同的压力应用于一个阀，则就可节省能源。优势包括:
- 节能，因为返回行程用更少的力，如用 3 bar 而不是 6 bar
 - 只需要一个阀，与用喷射脉冲的真空应用场合一样（如，气口 3 用于真空开关，气口 5 用于喷射脉冲）
 - 如果两个不同的压力可用于阀（返回行程用更少的压力），则最多可节省气源 50%

可逆工作优势:

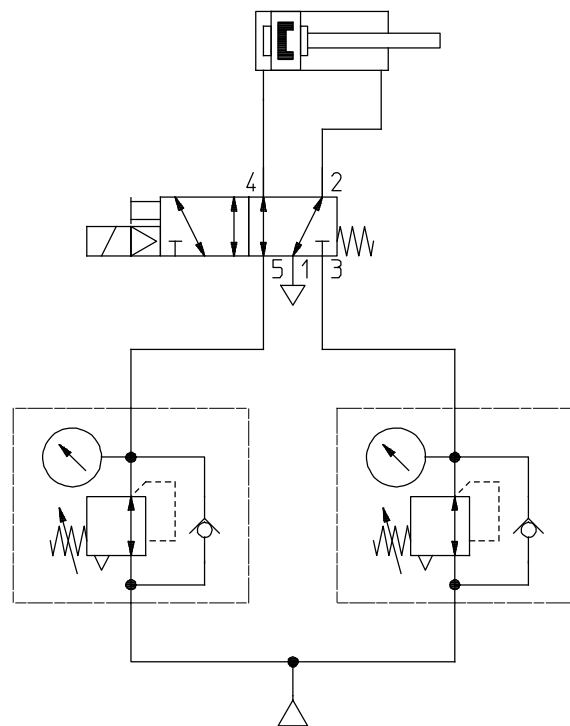
- 如果压缩空气应用于阀上游的减压阀（气路图 2），则直接通过电磁阀排气。
- 该模式有以下优势:
- 提高排气能力，流量最多快 50%
 - 减少减压阀的磨损
 - 非常精细地调节，非常适用于非常低的工作压力
 - 无需快速排气阀
 - 循环时间快
 - 因为工作压力永久接通于减压阀，所以减压阀可独立于阀位进行调节

双压力工作模式，带标准控制器



气路图 1:
调节阀下游的压力

双压力工作模式，带可逆控制器



气路图 2:
调节阀上游的压力

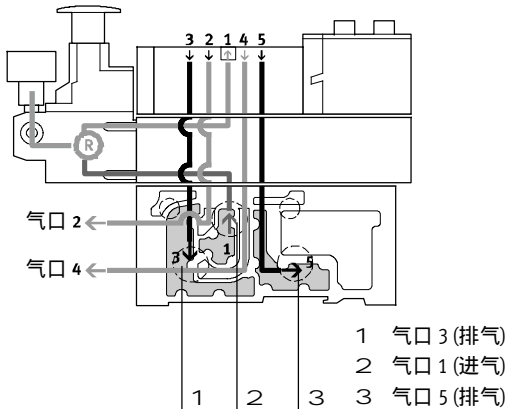
阀岛 VTSA/VTSA-F

主要特性 - 气动元件

FESTO

垂直叠加

减压阀板工作模式 (P 减压阀), 用于气口 1; 代码: ZA, ZAY, ZF, ZFY



减压阀调节阀的气口 1 上游的压力。气口 2 和 4 具有相同的被调节压力。

排气时, 阀内的气流方向为从气口 2 流向气口 3 和从气口 4 流向气口 5。

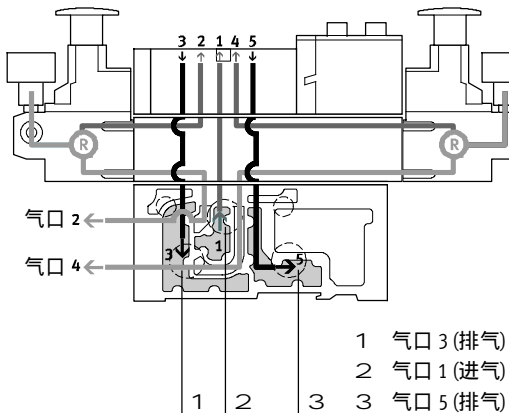
优势

- 因为阀上游的压力经过调节, 减压阀不受排气影响
- 因为阀岛的压力始终存在, 所以减压阀始终可调节

应用实例

- 相等的工作压力必须存在于工作气口 2 和 4
- 需要小于阀岛上工作压力 (如 8 bar) 的工作压力 (如 3 bar)

减压阀板工作模式 (AB 减压阀), 用于气口 2 和 4; 代码: ZD, ZDY, ZI, ZIY



压缩空气流过阀后, 减压阀调节阀口 2 和 4 内的压力。排气时, 通过减压阀的气流方向为从气口 2 流向气口 3 和从气口 4 流向气口 5。

以下开关位置示例:
来自气路板气口 1 的气流通过阀流向气口 2, 压力被调节, 被应用于气路板气口 2。同时, 排气通过气路板气口 4、通过减压阀、通过阀流向气路板气口 5。

限制

- 减压阀在排气位置不能调节。例如, 当开关位置内气源从气口 1 流向气口 2 而排气从气口 4 流向气口 5 时, 用于气口 4 的减压阀不能调节

应用实例

- 气口 2 和 4 需要两个不同的工作压力, 而不是阀岛的工作压力

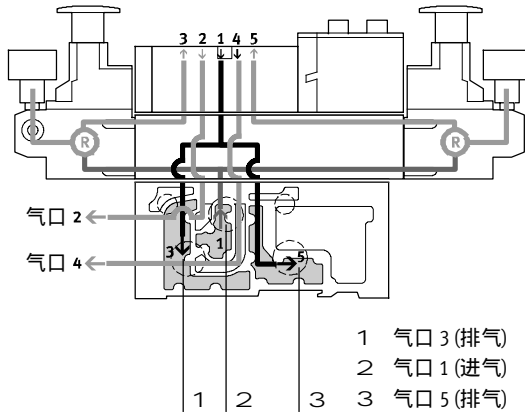
阀岛 VTSA/VTSA-F

主要特性 - 气动元件

FESTO

垂直叠加

减压阀板工作模式 (AB 减压阀, 可逆), 用于气口 2 和 4, 可逆; 代码: ZE, ZEY, ZI, ZIY



使用该减压阀, 气流 (气口1) 被分离, 并直接流向两个减压阀。在任意情况下, 调节后的气流用于阀上的气口3 和5。从而, 阀以逆向模式工作。

这意味着:

- 气口 3 将工作压力引向气口 2
- 气口 5 将工作压力引向气口 4

以下开关位置示例:

气口 1 被分流至减压阀内的气口 3 和 5, 从这里流向阀。阀内, 气流被导流至气路板的气口 2。排气气流同时通过气路板的气口 4 和减压阀气口 1 (分流至气口 3 和 5) 导流, 随后通过气路板排放。

应用实例

- 气口 2 和 4 需要两个不同的工作压力, 而不是阀岛的工作压力
- 需要快速排气
- 减压阀必须始终可调节

-H- 注意

- 可逆减压阀板应仅可与能逆向工作的阀组合
- 带垂直压力截止板的阀位上的阀用内先导气源工作, 即使阀岛用的是外先导
- 禁止使用以下可逆工作阀岛与

垂直叠加元件的组合:

- 可逆减压阀板
- 节流板
- 垂直压力截止板
- 垂直进气板

优势

- 循环时间短
- 50% 多的排气流量, 因为不经过减压阀排气。减压阀上的负载得以减轻
- 不需要快速排气阀
- 减压阀始终接通工作压力, 因为调节的是阀上游的压力, 例如减压阀始终可调节

缺点

- 2x 两位三通阀 (代码 N, K, H) 不能使用, 因为气口 3 和 5 有压力
- 不能实际与节流板组合

阀岛 VTSA/VTSA-F

主要特性 - 气动元件

FESTO

垂直叠加 - 减压阀板, 派生型 ¹⁾									
代码	型号	阀宽				调节范围上限		说明	
		18 mm	26 mm	42 mm	52 mm	6 bar	10 bar		
减压阀板, 用于气口 1 (P 减压阀)									
ZA	VABF-S...-R1C2-C-10	■	■	■	■	-	■	调节气口 1 内的工作压力、方向控制电磁阀上游的压力	
ZAY ²⁾	VABF-S...-R1C2-C-10E	■	■	■	■	-	■		
ZF	VABF-S...-R1C2-C-6	■	■	■	■	■	-		
ZFY ²⁾	VABF-S...-R1C2-C-6E	■	■	■	■	■	-		
减压阀板, 用于气口 2 (B 减压阀)									
ZC	VABF-S...-R2C2-C-10	■	■	■	■	-	■	调节气口 2 内的工作压力、方向控制电磁阀下游的压力	
ZCY ²⁾	VABF-S...-R2C2-C-10E	■	■	■	■	-	■		
ZH	VABF-S...-R2C2-C-6	■	■	■	■	■	-		
ZHY ²⁾	VABF-S...-R2C2-C-6E	■	■	■	■	■	-		
减压阀板, 用于气口 4 (A 减压阀)									
ZB ²⁾	VABF-S...-R3C2-C-10	■	■	■	■	-	■	调节气口 4 内的工作压力、方向控制电磁阀下游的压力	
ZG ²⁾	VABF-S...-R3C2-C-6	■	■	■	■	■	-		
减压阀板, 用于气口 2 和 4 (AB 减压阀)									
ZD	VABF-S...-R4C2-C-10	■	■	■	■	-	■	调节气口 2 和 4 内的工作压力、方向控制电磁阀下游的压力	
ZDY ²⁾	VABF-S...-R4C2-C-10E	■	■	■	■	-	■		
ZI	VABF-S...-R4C2-C-6	■	■	■	■	■	-	-H- 注意 这些减压阀不能与可逆 2x 两位三通阀 (代码 P, Q, R) 组合。	
ZIY ²⁾	VABF-S...-R4C2-C-6E	■	■	■	■	■	-		

1) 阀宽派生型 42 mm 和 52 mm (ISO 5599-2, ISO 1 和 ISO 2) 可通过减减压阀配置器 VABF-S2 选型

2) 还适用于带对称线圈布局的阀

阀岛 VTSA/VTSA-F

主要特性 - 气动元件

FESTO

垂直叠加 - 减压阀板, 可逆, 派生型 ¹⁾								
代码	型号	阀宽				调节范围上限		说明
		18 mm	26 mm	42 mm	52 mm	6 bar	10 bar	
减压阀板, 用于气口 2, 可逆 (B 减压阀)								
ZL	VABF-S...-R6C2-C-10	■	■	■	■	-	■	可逆减压阀, 用于气口 2
ZLY ²⁾	VABF-S...-R6C2-C-10E	■	■	■	■	-	■	
ZN	VABF-S...-R6C2-C-6	■	■	■	■	■	-	
ZNY ²⁾	VABF-S...-R6C2-C-6E	■	■	■	■	■	-	
减压阀板, 用于气口 4, 可逆 (A 减压阀)								
ZK ²⁾	VABF-S...-R7C2-C-10	■	■	■	■	-	■	可逆减压阀, 用于气口 4
ZM ²⁾	VABF-S...-R7C2-C-6	■	■	■	■	■	-	
减压阀板, 用于气口 2 和 4, 可逆 (AB 减压阀)								
ZE	VABF-S...-R5C2-C-10	■	■	■	■	-	■	<ul style="list-style-type: none"> 可逆减压阀, 用于气口 2 和 4 方向控制电磁阀上游的压力调节 工作压力从气口 1 流向气口 3 和 5 排气气流从气口 1 流向气口 3 和 5
ZEY ²⁾	VABF-S...-R5C2-C-10E	■	■	■	■	-	■	
ZJ	VABF-S...-R5C2-C-6	■	■	■	■	■	-	
ZJY ²⁾	VABF-S...-R5C2-C-6E	■	■	■	■	■	-	

1) 阀宽派生型 42 mm 和 52 mm (ISO 5599-2, ISO 1 和 ISO 2) 可通过减压阀配置器 VABF-S2 选型

2) 还适用于带对称线圈布局的阀

阀岛 VTSA/VTSA-F

主要特性 - 气动元件

FESTO

垂直叠加 - 减压阀板型号代码

		VABF	-	S2	-	1	R1	C2	-	C	-	6	L2	E
阀系列		VABF		减压阀板										
分配		S2		ISO 5599-2 ¹⁾										
		S4		ISO 15407-2										
阀规格		1		26 mm (ISO 15407-2, 规格 01)										
		2		18 mm (ISO 15407-2, 规格 02)										
		1		42 mm (ISO 5599-2, 规格 ISO 1)										
		2		52 mm (ISO 5599-2, 规格 ISO 2)										
功能板		R1		压力 减压阀, 气口 1										
		R2		压力 减压阀, 气口 2										
		R3		压力 减压阀, 气口 4										
		R4		压力 减压阀, 气口 2 和 4										
		R5		压力 减压阀, 气口 2 和 4, 可逆										
		R6		压力 减压阀, 气口 2, 可逆										
		R7		压力 减压阀, 气口 4, 可逆										
压力指示器		C2		密封										
		C3		压力表 [bar] ¹⁾										
		C4		压力表 [MPa] ¹⁾										
		C6		压力表 [psi] ¹⁾										
气接口		C		密封										
压力范围		6		最多 6 bar										
		10		最多 10 bar										
控制元件²⁾		-		短, 可锁定 (标准手柄)										
		L2		长, 可锁定										
		K3		带集成挂锁										
可选		E		扩展结构 ¹⁾										

- 1) 这些功能通过减压阀配置器 VABF-S2, 仅用于阀宽 42 mm 和 52 mm (ISO 5599-2, ISO 1 和 ISO 2)
 另外, 这些功能还可在阀岛配置器中或第 128 页上附件章节中的订货代码来选择用于所有四种规格
- 2) 所有派生型仅可通过 VABF-S2 配置

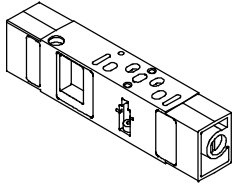
阀岛 VTSA/VTSA-F

主要特性 - 气动元件

FESTO

垂直叠加

节流板



节流板配备了两个节流阀，其上气口 3 或 5 的排气流量可调节。这可实现气缸运动的初始化，使

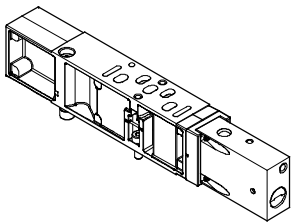
用手控装置来设定想要的速度。气口 3 和 5 可相互独立调节

-H- 注意

可逆阀岛上气口 3 和 5 内的气流在阀的上游调节。

代码	型号	阀宽				说明
		18 mm	26 mm	42 mm	52 mm	
X	VABF-S4-...F1B1-C	■	■	■	■	<ul style="list-style-type: none"> 限制阀下游在气口 3 和 5 内的排气

垂直压力截止板



垂直压力截止板上有一个开关，通过开关截止气源。更换方向控制电磁阀或后续的垂直叠加板时无需关闭总气源。如果过控制链有冗余接口，在循环控制系统情况下，循环可继续。

激活关断后，所驱动阀的排气/回流被排放。对于阀宽 18 和 26 mm 通过 M5 螺纹接口或气口 3 排气，对于阀宽 42 和 52 mm 通过气口 3 排气。

-H- 注意

阀岛的工作压力必须在所需的先导压力范围内（例如，至少 3 bar）。当使用带先导气源选择开关的端板时，仅代码 W 和 U 可用。

代码	型号	阀宽				说明
		18 mm	26 mm	42 mm	52 mm	
ZT	VABF-S4...L1D1-C	■	■	-	-	<ul style="list-style-type: none"> 两位三通阀用于关断阀位上的工作压力 禁用气口 1 和 14 用于阀位 为阀位提供内先导气源 阀组处压力隔离
	VABF-S2...L1D1-C	-	-	■	■	
ZS	VABF-S...L1D2-C	■	■	-	-	<ul style="list-style-type: none"> 两位三通阀用于关断阀位上的工作压力 禁用气口 1 和 14 用于阀位 为阀位提供内先导气源 按键操作阀组处压力隔离

-H- 注意

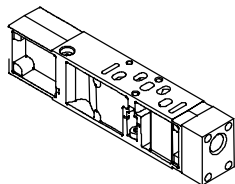
垂直压力截止板 VABF-0 仅用于组合 Festo 电磁阀 VSVA-0T1L。

在垂直压力截止板中，仅气口 1 和 14 禁用，而不是气口 12。

阀岛 VTSA/VTSA-F

主要特性 - 气动元件

垂直进气板



该进气板让阀获得独立的工作压力，而独立于阀岛的工作压力之外。

用作阀的附加压力源。为附加压力分区提供气源。

代码	型号	阀宽				说明
		26 mm	18 mm	42 mm	52 mm	
ZU	VABF-S-...P1A3-...	■	■	■	■	<ul style="list-style-type: none"> 板带气口 11，用于为一个阀位提供独立的工作压力，气口 1
ZV	VABF-S-...P1A14-...	■	■	■	■	<ul style="list-style-type: none"> 板带气口 11，用于为一个阀位提供独立的工作压力，气口 1 和 14

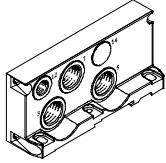
阀岛 VTSA/VTSA-F

主要特性 - 气动元件

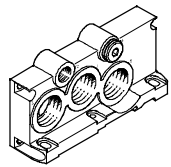
FESTO

进气和排气

右端板, 内先导气源

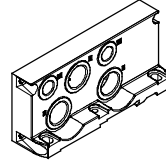


- 代码 V
(不带气口 14)

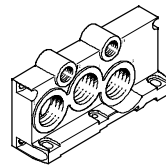


- 代码 V1, V3
(气口 14 用堵头密封)

右端板, 外先导气源

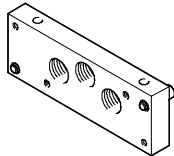


- 代码 X



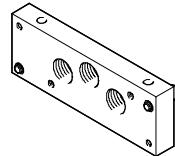
- 代码 X1, X3

右端板, 规格 ISO 3, 内先导气源



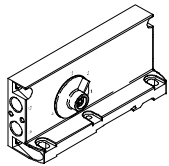
- 代码 V2, 用于阀宽 65 mm

右端板, 规格 ISO 3, 外先导气源



- 代码 X2, 用于阀宽 65 mm

右端板, 带先导气源选择开关



- 代码 Z, Y, W, U
- 代码 Z: 选择开关位置 1, 外先导气源
- 代码 Y: 选择开关位置 2, 内先导气源

- 代码 W: 选择开关位置 3, 外先导气源 (管式)

- 代码 U: 选择开关位置 4, 内先导气源 (管式)

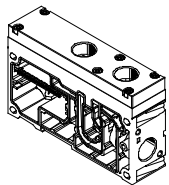
阀岛 VTSA/VTSA-F 可一点或多点进气。这是确保所有功能元件有良好性能的可靠方式, 即使大型阀岛也如此。阀岛通常通过进气板

(每个阀岛最多 16 个) 和/或通过右端板进气。当使用阀宽 65 mm 的阀时, 还可用连接板 VABA... 进气和排气。

通过进气板和/或右端板上的消声器或管式排气口排气。

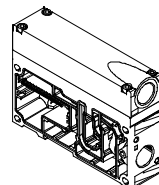
-H- 注意
对于规格 ISO 3 排气的说明在连接阀宽 65 mm 这一章中 (内/外先导气源通过 MUH 板 (电磁阀) 调节)。

进气板, 排气口 3/5 隔离



- 代码 K

进气板, 排气口 3/5 共用



- 代码 L

阀岛 VTSA/VTSA-F

主要特性 - 气动元件

附加气源/气口隔离

附加进气板可用于确保大型阀岛的供气，以创建附加压力分区。可选在气路板上游或下游的任意点上。
取决于您的订单，排气可选管式排气或通过消声器。

进气板带以下气口：

- 气源口 (1)

- 排气口 (3/5) 共用或分开取决于您的订单，排气可选管式排气或通过消声器。

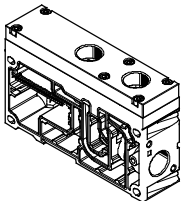
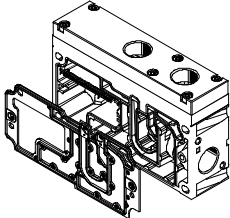
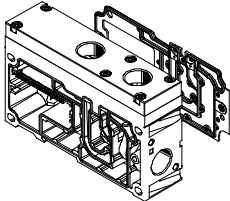
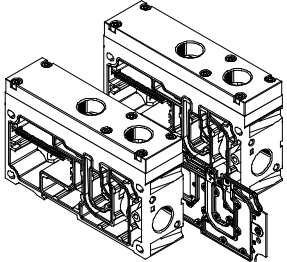
VTSA/VTSA-F 带管式排气：
带管式排气，通过进气板或右端板(代码 V 或 X) 排气。

如果需要隔离气口，有三种不同选项：

- 气口隔离 1, 3, 5: 代码 S
- 气口隔离 1: 代码 T
- 气口隔离 3, 5: 代码 R

如果气口隔离 (S, T 或 R) 需要与一个或两个进气板组合，可选择以下派生型：

- 进气板带左侧气口隔离: 代码 SU, TU, RU
- 进气板带右侧气口隔离: 代码 US, UT, UR
- 2 个进气板带中间气口隔离: 代码 USU, UTU, URU

进气板s 代码	型号	阀宽				说明
		18 mm	26 mm	42 mm	52 mm	
U	 <ul style="list-style-type: none"> • 排气口 3/5 共用 VABF-S6-10-P1A7-G12 • 排气口 3/5 隔离 VABF-S6-10-P1A6-G12 	■	■	■	■	进气板不带气口隔离 (没选 R, S 或 T)
SU TU RU		■	■	■	■	进气板带左侧气口隔离，如果选择了 R, S 或 T
US UT UR		■	■	■	■	进气板带右侧气口隔离，如果选择了 R, S 或 T
USU UTU URU		■	■	■	■	2 个进气板带中间气口隔离，如果选择了 R, S 或 T

阀岛 VTSA/VTSA-F

主要特性 - 气动元件



右端板

取决于所需的流量，有多种右端板可供选择。

对于以下右端板，气口的出口方向与垂直叠加方向一致。

右端板带先导进气/先导排气

- 内先导气源: 代码 V, V1, V2 和 V3 (气口 1 和 14 已连接)
- 外先导气源: 代码 X, X1, X2 和 X3, 以及 XP1, XP2, XP3 和 XS

对于带先导气源选择开关的端板而言，气口的出口方向为阀岛前端。这意味着阀岛上的气口可组合成一个出口方向。

带先导气源选择开关的特性就是选择开关本身，其有四个设置，用于不同的先导气源/排气。

带先导气源选择开关的四种出厂设置:

- 外先导气源: 选择开关位置 1 (代码 Z)
- 内先导气源: 选择开关位置 2 (代码 Y)
- 外先导气源, 管式先导排气: 选择开关位置 3 (代码 W)
- 内先导气源, 管式先导排气: 选择开关位置 4 (代码 U)

-H- 注意

- 带先导气源选择开关的端板必须与进气板组合使用
- 可逆两位三通阀 (代码 P, Q, R) 必须仅用选择开关位置 1 或 2 工作
- 只有带旋转密封件的阀才能通过气口 12 管式排气

右端板, 派生型

代码	堵头密封气口	先导气源	管式先导排气 ¹⁾ 电磁阀上的密封件位置 ("ISO" 可见)	连接螺纹	
				1, 3, 5	12, 14
V	-	内	-	G½	G¼
V1	14		-	G¾	G¼
V2	14		-	G1	G1/8
V3	14		■	G¾	G¼
X	-	外	-	G½	G¼
X1	-		-	G¾	G¼
X2	-		-	G1	G1/8
X3	-		■	G¾	G¼
XP1 ²⁾	1	外, 通过软启动阀 ("渐进增压")	-	G½	G¼
XP2 ³⁾	1, 14		-	G½	G¼
XP3 ³⁾	1, 3, 5, 14		-	G½	G¼
XS ⁴⁾	14	外, 通过先导开关阀 ("可切换先导气源")	-	G½	G¼

1) 先导排气通过端板上的气口 12 实现 (通过反转电磁阀上的密封件至 "ISO" 位置)

2) 不能组合软启动阀代码 PQ, PP, PO (带内先导气源)

3) 不能组合软启动阀代码 PN, PM, PK (带外先导气源)

4) 仅可组合先导气源开关阀代码 SS, 带中间板代码 Z0

右端板, 带先导气源选择开关

代码	先导气源	选择开关位置	管式先导排气 ¹⁾ 电磁阀上的密封件位置 ("ISO" 可见)	连接螺纹 12, 14
Z	外	1	-	G¼
Y	内	2	-	G¼
W	外 (管式)	3	■	G¼
U	内 (管式)	4	■	G¼

1) 先导排气通过端板上的气口 12 实现 (通过反转电磁阀上的密封件至 "ISO" 位置)

阀岛 VTSA/VTSA-F

主要特性 - 气动元件

FESTO

右端板			
代码	气源和先导气源的类型	说明	
右端板 (代表符号)			
V V1 V3 V2 (ISO 3)			<p>内先导气源</p> <ul style="list-style-type: none"> • 先导气源从气口 1 内部分流 • 气口 14 不可带代码 V • 气口 14 用堵头密封, 用于代码 V1, V3, V2 (ISO 3) • 排气通过气口 3 和 5 • 适用工作压力范围 3 ... 10 bar • 先导排气通过气口 12¹⁾ • V1 不能选择用于上一个压力分区内的软启动阀
X X1 X3 X2 (ISO 3)			<p>外先导气源</p> <ul style="list-style-type: none"> • 先导气源在 2 和 10 bar 连接至气口 14 • 排气通过气口 3 和 5 • 适用工作压力范围 -0.9 ... 10 bar (适用真空) • 先导排气通过气口 12¹⁾ • X1 不能选择用于上一个压力分区内的软启动阀
XP1			<p>外先导气源, 通过软启动阀增压²⁾</p> <ul style="list-style-type: none"> • 气口 1 用堵头密封 • 排气通过气口 3 和 5 • 先导排气通过气口 12¹⁾
XP2			<p>外先导气源, 通过软启动阀增压²⁾</p> <ul style="list-style-type: none"> • 内先导气源 14 通过软启动阀 • 气口 1 和 14 密封 • 排气通过气口 3 和 5 • 先导排气通过气口 12¹⁾
XP3			<p>外先导气源, 通过软启动阀增压²⁾</p> <ul style="list-style-type: none"> • 内先导气源 14 通过软启动阀 • 气口 1, 3, 5 和 14 密封 • 先导排气通过气口 12¹⁾
XS			<p>外先导气源, 通过先导气源开关阀³⁾</p> <ul style="list-style-type: none"> • 内先导气源 14 通过先导气源开关阀 • 气口 14 密封 • 排气通过气口 3 和 5 • 先导排气通过气口 12¹⁾

- 1) 管式先导排气仅在带旋转密封件的阀上可用
- 2) 应用 XP1, XP2, XP3 和软起阀组合阀宽 52 mm: 请注意在改压力分区内软启动阀的最大流量
- 3) 应用 XS 和先导气源开关阀与中间位置的组合

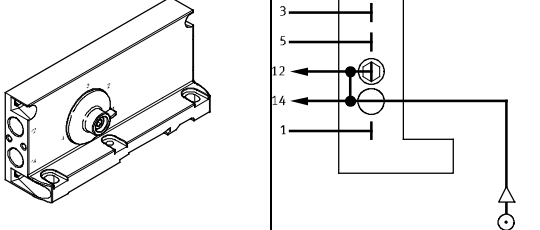
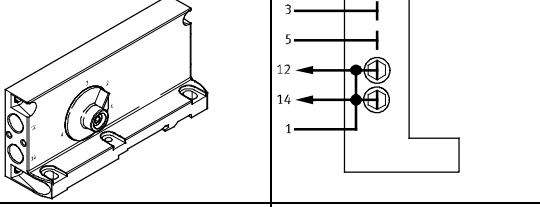
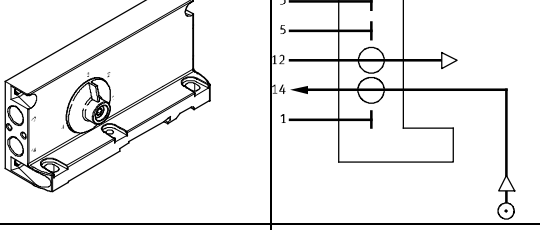
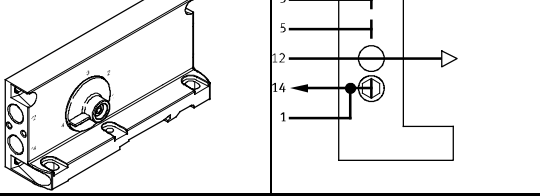
注意

阀宽 65 mm 的主要特性、阀和 mm, ISO 规格 3 (型号 04)
功能参见章节“适配阀宽 65 → 页码 177。”

阀岛 VTSA/VTSA-F

主要特性 - 气动元件

FESTO

右端板		
代码 ¹⁾	气源和先导气源的类型	说明
端板，带先导气源选择开关		
Z (1)		<p>外先导气源</p> <ul style="list-style-type: none"> • 先导气源连接至气口 14 • 气口 12 用堵头密封 • 气口 12 和 14 内部连接 • 通过阀壳体非管式排气
Y (2)		<p>内先导气源</p> <ul style="list-style-type: none"> • 先导气源从气口 1 内部分流 • 气口 1, 12 和 14 内部连接 • 气口 12 和 14 用堵头密封 • 通过阀壳体非管式排气
W (3)		<p>外先导气源, 管式先导排气</p> <ul style="list-style-type: none"> • 先导气源 连接至气口 14 • 先导排气通过气口 12²⁾ • 不能选择用于上一个压力分区内的软启动阀
U (4)		<p>内先导气源, 管式先导排气</p> <ul style="list-style-type: none"> • 先导气源从气口 1 内部分流 • 气口 1 和 14 内部连接 • 气口 14 用堵头密封 • 先导排气通过气口 12²⁾ • 不能选择用于上一个压力分区内的软启动阀

1) 括号内为选择开关设置

2) 管式先导排气仅在带旋转密封件的阀上可用 (先导排气 82/84 包括为阀排气)

注意

可逆两位三通阀 (代码 P, Q, R)
必须仅用选择开关位置 1 或 2
工作。

阀岛 VTSA/VTSA-F

主要特性 - 气动元件

FESTO

所有气动螺纹接口的配置			气口	名称	代码 M 快插接头, 大	代码 N 快插接头, 小
右端板						
V			1	快插接头	QS-G½-16	QS-G½-12
			3 和 5	消声器 或 快插接头	U-½-B 或 QS-G½-16	U-½-B 或 QS-G½-12
			12	消声器 或 快插接头	U-¼ 或 QS-G¼-10	U-¼ 或 QS-G¼-8
X			1	快插接头	QS-G½-16	QS-G½-12
			3 和 5	消声器 或 快插接头	U-½-B 或 QS-G½-16	U-½-B 或 QS-G½-12
			12	消声器 或 快插接头	U-¼ 或 QS-G¼-10	U-¼ 或 QS-G¼-8
14	快插接头	QS-G¼-10	QS-G¼-8			
V1 V3			1	内螺纹气管接头	N-¾-P-19 ¹⁾	-
			3 和 5	消声器 或 内螺纹气管接头	U-¾-B 或 N-¾-P-19 ¹⁾	-
			12	消声器 或 快插接头	U-¼ 或 QS-G¼-12	U-¼ 或 QS-G¼-10
			14	插头	B-¼	B-¼
X1 X3			1	内螺纹气管接头	N-¾-P-19 ¹⁾	-
			3 和 5	消声器 或 内螺纹气管接头	U-¾-B 或 N-¾-P-19 ¹⁾	-
			12	消声器 或 快插接头	U-¼ 或 QS-G¼-12	U-¼ 或 QS-G¼-10
			14	快插接头	QS-G¼-12	QS-G¼-10

1) 对于气管内径 19 mm。请使用气管夹，符合 DIN 3017

-H- 注意

阀宽 65 mm 的主要特性、
阀和功能参见章节
“适配阀宽 65 mm, ISO

规格 3 (型号 04)”
→ 页码 177。

所有气动螺纹接口的配置						
代码 ¹⁾			气口 (duct)	名称	代码 M 快插接头, 大	代码 N 快插接头, 小
端板, 带先导气源选择开关						
Z (1)			12	堵头	B-1/4	B-1/4
			14	快插接头	QS-G1/4-10	QS-G1/4-8
Y (2)			12	堵头	B-1/4	B-1/4
			14	堵头	B-1/4	B-1/4
W (3)			12	消声器 或 快插接头	U-1/4 或 QS-G1/4-10	U-1/4 或 QS-G1/4-8
			14	快插接头	QS-G1/4-10	QS-G1/4-8
U (4)			12	消声器 或 快插接头	U-1/4 或 QS-G1/4-10	U-1/4 或 QS-G1/4-8
			14	堵头	B-1/4	B-1/4

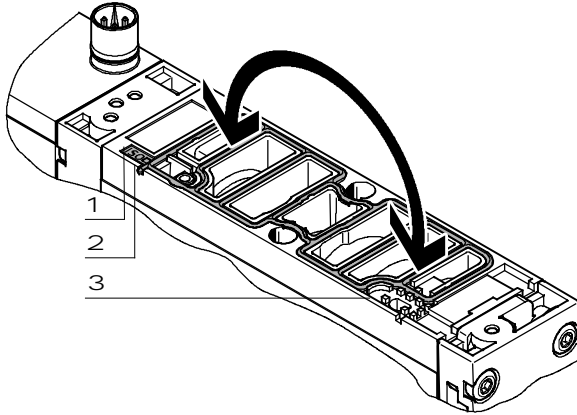
1) 括号内为选择开关设置

阀岛 VTSA/VTSA-F

主要特性 - 气动元件

FESTO

密封件反转，用于带管式/非管式先导排气



非管式先导排气:

- 密封件在检视窗内可见位于控制侧 14
- "ISO" 标记可见位于密封件表面的名称标签上

管式先导排气:

- 密封件在检视窗内可见位于控制侧 12
- "ISO" 标记可见位于密封件表面的名称标签上

- 1 名称标签
- 2 检视窗，位于控制侧 14 ("ISO" 可见)
- 3 检视窗，位于控制侧 12 ("ISO" 可见)

先导气源

用于气源的气接口在进气或右端板上。

以下先导气源类型有不同的气口:

- 内先导
- 外先导

-H- 注意

如果系统内需要通过软启动阀渐进增压，则应选择外先导气源，先导压力已经作用于接点。

内先导气源

如果工作压力在 3 和 10 bar 之间，可选择内先导气源。

在这种情况下，用内部接口将先导气源在气口 1 处分流。对于代码 V，不带气口 14，对于代码 V1, V2, V3，气口 14 用堵头密封。

外先导气源

如果进气压力小于 3 bar，您的阀岛 VTSA/VTSA-F 必须用外先导气源。

通过右端板上的气口 14 提供先导气源。如果阀岛用多个不同的压力分区工作，就是这种情况。

-H- 注意

当使用阀宽 65 mm, ISO 规格 3 的阀时，阀宽 18 ... 52 mm 的阀的内/外先导气源通过连接板 VABA... 提供。

阀宽 65 mm 的阀的外先导气源通过右端板 IEPR... 提供。

阀岛 VTSA/VTSA-F

主要特性 - 气动元件

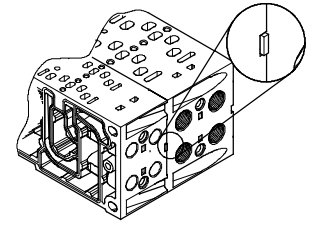


创建压力分区和隔离排气

如果需要不同的工作压力，阀岛 VTSA/VTSA-F 提供了多种创建压力分区的选项。
通过相应的气口隔离方式隔离气路板之间的内部气口来创建压力分区。

通过进气板来进气和排气。
进气板和气口隔离的位置可自由选择，用于 VTSA/VTSA-F。

气口隔离按照您的订单出厂时已经集成。
阀岛装配好后，通过气口隔离的凸起形状来区分。



创建压力分区							
代码	隔离密封件		阀宽				说明
	图例	指示形状	18 mm	26 mm	42 mm	52 mm	
T			■	■	■	■	气口 1 隔离
S			■	■	■	■	气口 1, 3 和 5 隔离
R			■	■	■	■	气口 3 和 5 隔离

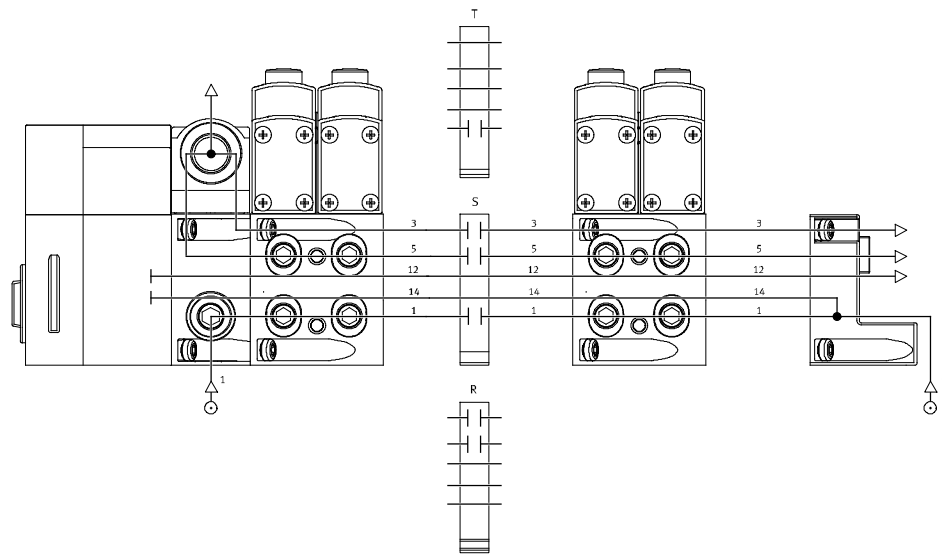
示例: 气源和先导气源, 右端板

内先导气源, 消声器/管式排气

右端板: 代码 V 和 V1

可选气口隔离

右图为采用内先导气源的配置和连接。右端板上气口 14 被气密封。排气通过消声器，位于排气口 3/5。
可选气口隔离用于创建压力分区。



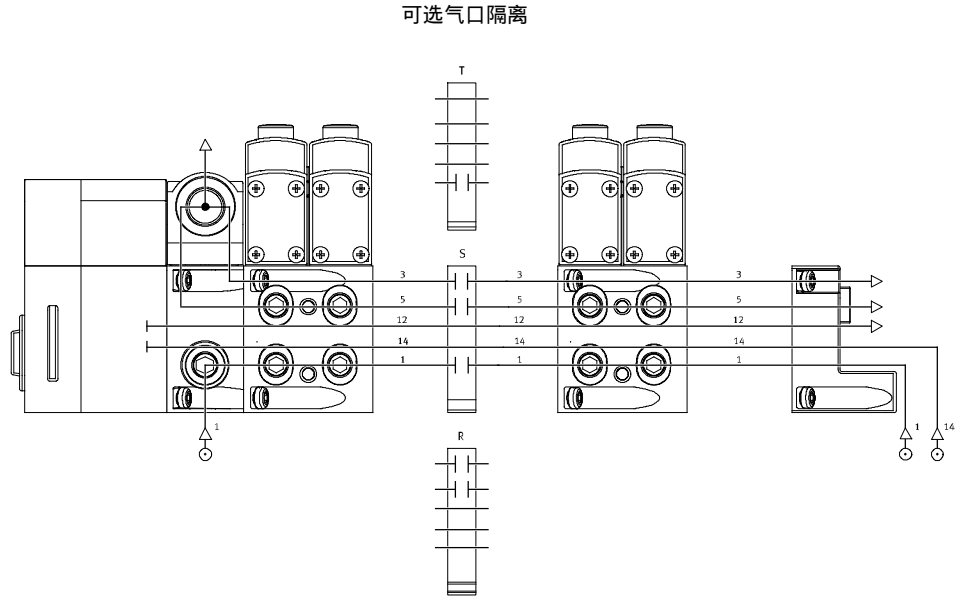
阀岛 VTSA/VTSA-F

主要特性 - 气动元件 - 气源和压力分区, 示例

示例: 气源和先导气源, 右端板 外先导气源, 消声器/管式排气

右端板: 代码 X 和 X1

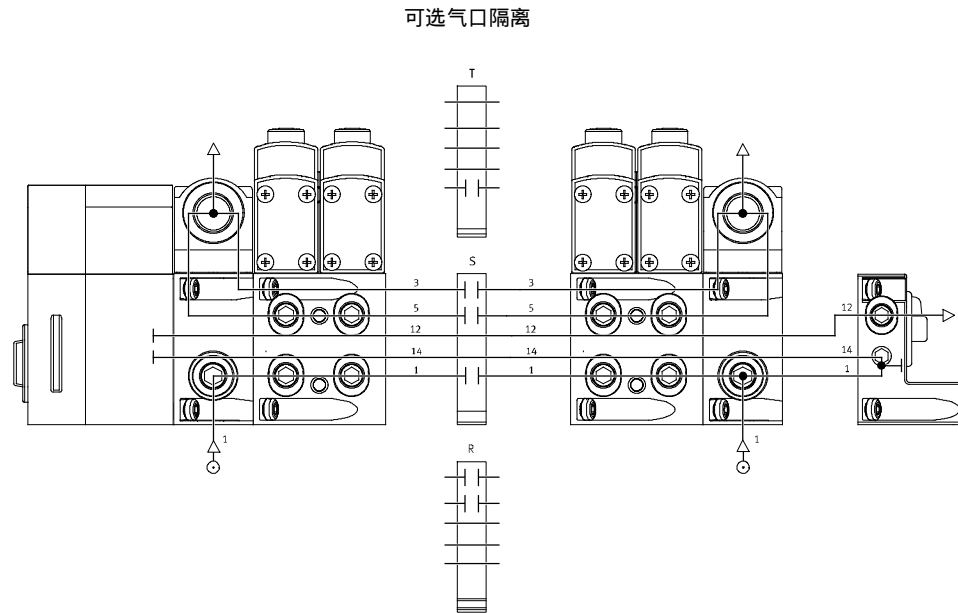
右图为采用内先导气源的配置和连接。右端板上气口 14 为此配备了一个接头。排气通过消声器, 位于排气口 3/5。
可选气口隔离用于创建压力分区。



示例: 气源和先导气源通过端板, 带先导气源选择开关 内先导气源, 管式排气/消声器

右端板: 代码 U

右图为采用内先导气源的配置和连接。右端板上气口 14 被气密密封。排气通过位于排气口 3/5 的消声器或管式排气。
先导气源选择开关位于位置 4。
可选气口隔离用于创建压力分区。



阀岛 VTSA/VTSA-F

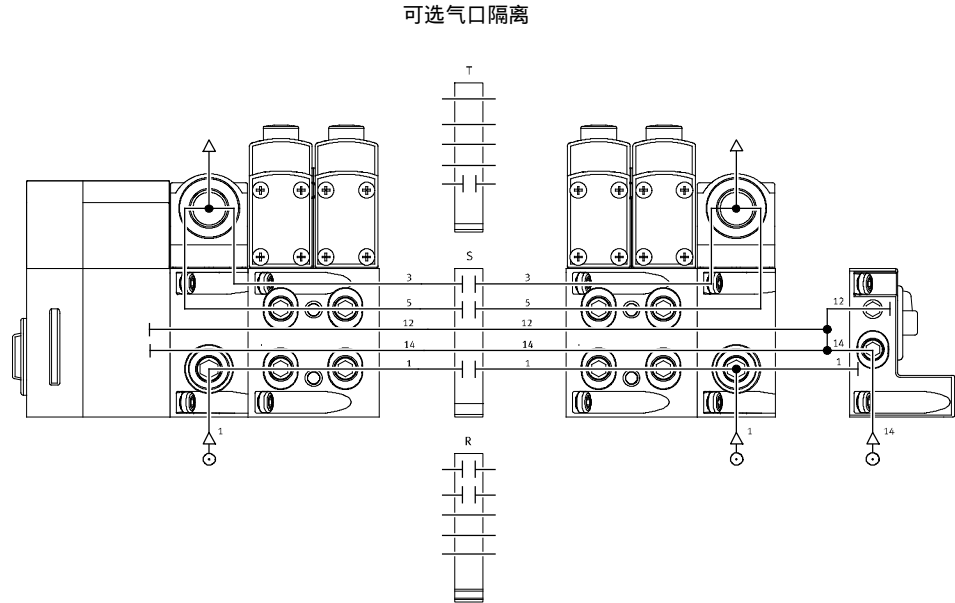
主要特性 - 气动元件 - 气源和压力分区, 示例



示例: 气源和先导气源 via end plate, 带先导气源选择开关 外先导气源, 管式排气/消声器

右端板: 代码 Z

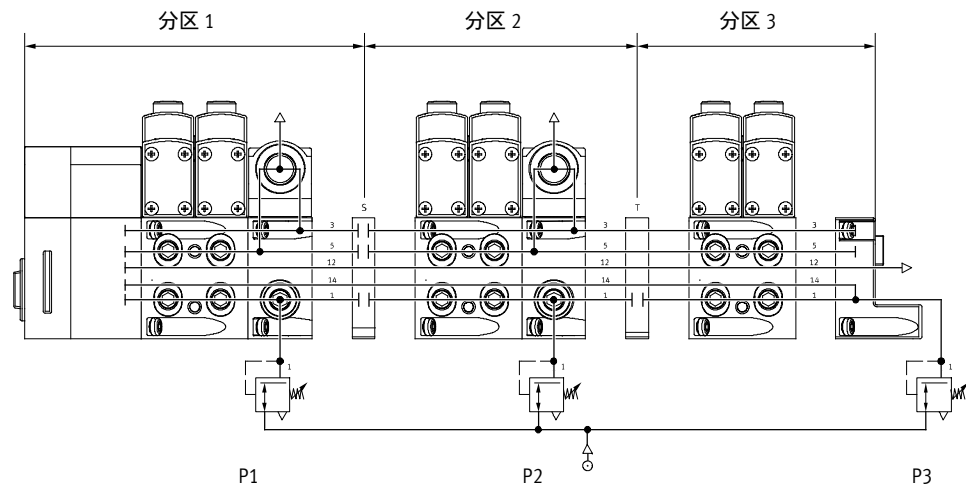
右图为采用内先导气源的配置和连接。右端板上气口 14 为此配备了一个接头。气口 12 用堵头密封, 因为其内部连接气口 14。排气通过位于排气口 3/5 的消声器或管式排气。
先导气源选择开关位于位置 1。
可选气口隔离用于创建压力分区。



示例: 创建压力分区

VTSA/VTSA-F, 带 CPX 终端

对于 VTSA/VTSA-F, 最多可创建 16 个压力分区(如果仅配备了规格 1, ISO 5599-2, 则最多可创建 32 个)。右图为使用气口隔离配置和连接三个压力分区, 带内先导气源。



-H- 注意

带压力分区和软启动阀的实例在 "软启动阀" 一章中有
→ 页码 164

阀岛 VTSA/VTSA-F

主要特性 - 装配

阀岛装配

阀岛牢固的装配得益于:

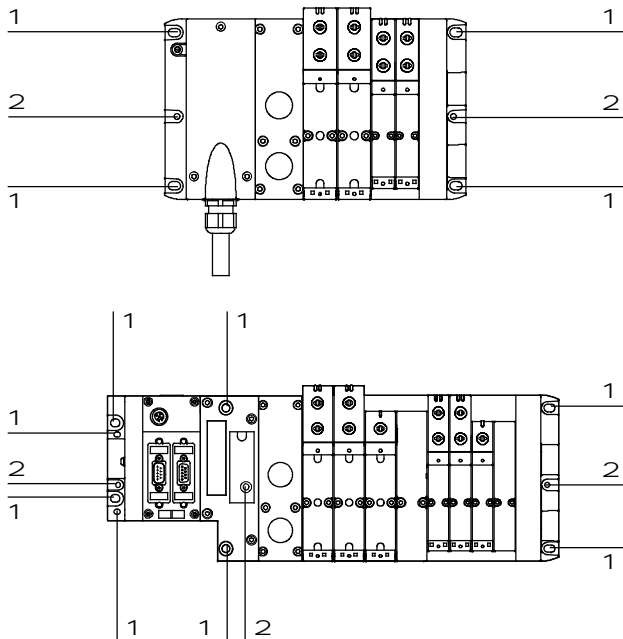
- 用于平面安装的通孔
- 附加安装支架
- H型导轨安装件 (水平安装位置才允许)

-H- 注意

阀岛安装更多信息, 由阀岛配置器罗列出, 可在电子样本 DVD 中或网上找到。

- ➔ Internet: 2D/3D CAD
- ➔ www.festo.com/sp

墙面安装, 一般情况



- 1 孔, 用于 M6 螺丝
- 2 孔, 用于 H 型导轨安装件

阀岛 VTSA/VTSA-F 用 M6 螺丝安装到安装面上。安装孔位于以下几个点上:

- 多针插头 (4 件):
多针插头模块和右端板上各两个
- 现场总线, CPX (6 件):
左端板 (CPX) 和右端板 (VTSA/VTSA-F) 和气动接口上各两个
安装支架可安装在进气板和气路板上。

如果使用 CPX 元件, 请见:

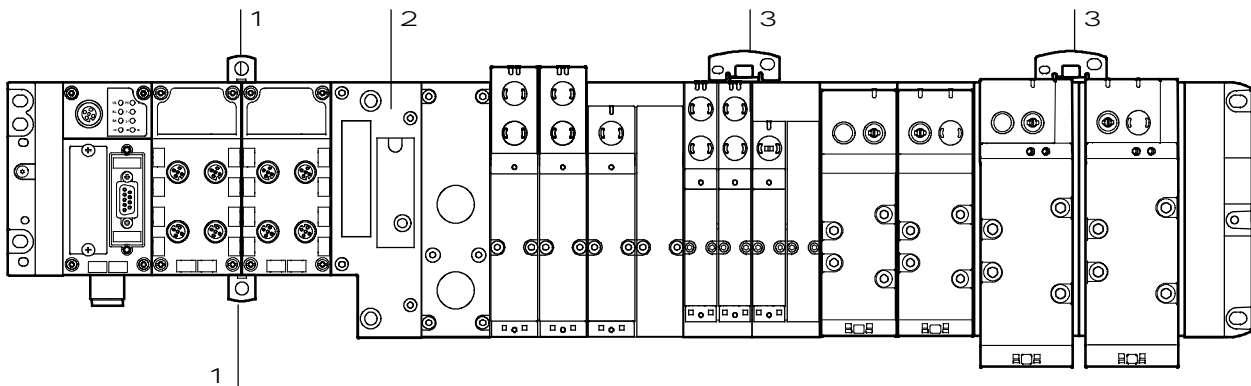
- ➔ Internet: cpx

-H- 注意

墙面安装带五个以上气动模块的阀岛 VTSA/VTSA-F 时 请注意以下信息, 以避免损坏阀岛:

- 需额外使用安装支架 VAME-S6-W-M46
- 每四块板 (气路板、进气板或排气板) 安装一个安装支架 (从气动接口开始数, 从左往右)
- 右端板旁边模块不需要安装支架
- 当将工厂预装配的阀岛安装在平面上时, 确保使用预装配的安装支架

墙面安装, 带 CPX 塑料接口



- 1 附加墙面安装件, 用于塑料电气终端 CPX

- 2 气接口

- 3 附加墙面安装件, 用于 VTSA/VTSA-F

- (带孔, 用于 M5 和 M6 螺丝)

对于带四个及以上互连模块的塑料型电气终端 CPX, 须每 100 ... 150 mm 使用强面安装件

CPX-BG-RW。这些安装件被卡在 CPX 模块之间的顶部和底部。

对于 VTSA/VTSA-F, 安装支架必须按照上述指示安装。

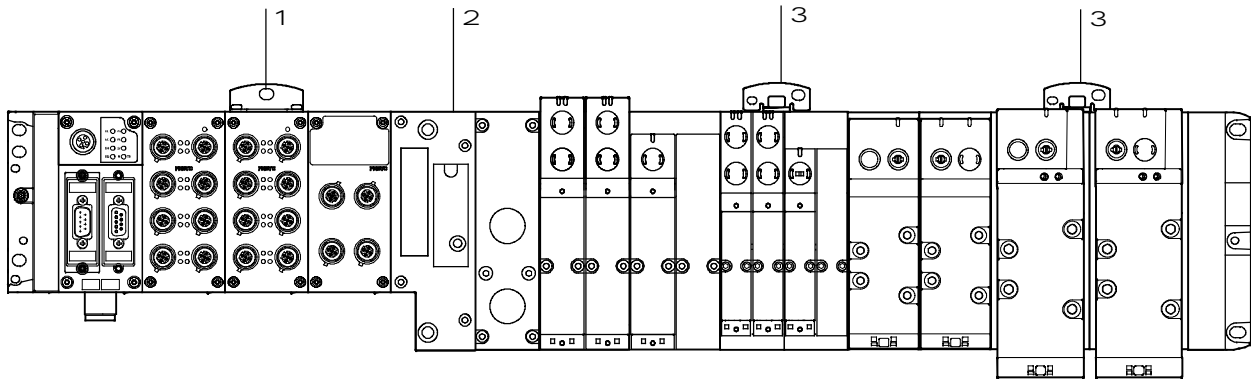
安装支架 VAME-S6-W-M46 必须被用作附加墙面安装件。

阀岛 VTSA/VTSA-F

主要特性 - 装配

FESTO

墙面安装，带 CPX 金属接口



- 1 附加墙面安装件，用于金属电气终端 CPX
 2 气接口
 3 附加墙面安装件，用于 VTSA/VTSA-F (带孔，用于 M5 和 M6 螺丝)

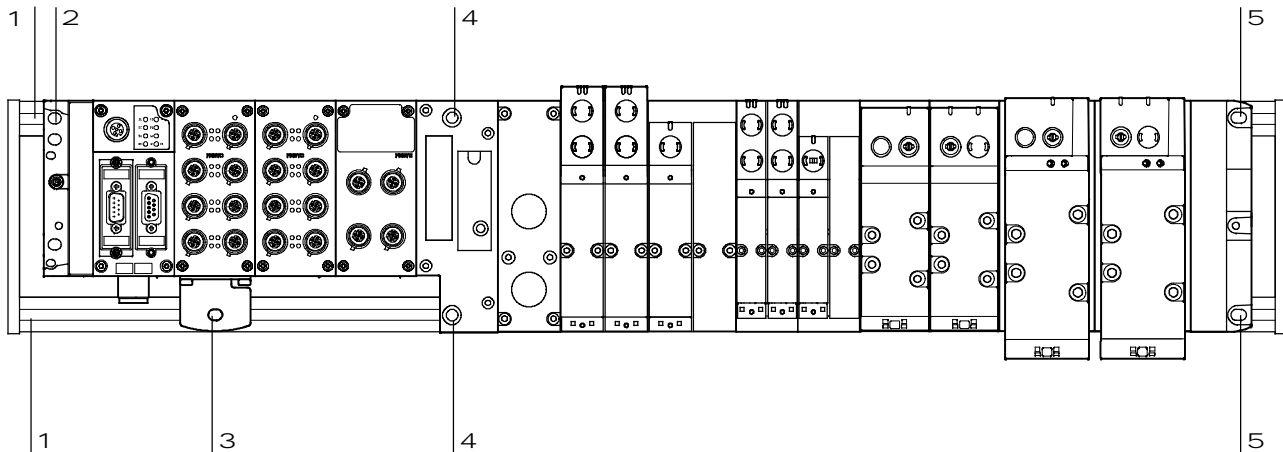
对于带四个及以上互连模块的塑料型电气终端 CPX，须每 100 ... 150 mm 使用强面安装件

CPX-BG-RW。这些安装件被卡在 CPX 模块之间的顶部和底部。

对于 VTSA/VTSA-F，安装支架必须按照上述指示安装。

安装支架 VAME-S6-W-M46 必须被用作附加墙面安装件。

安装在支撑系统上，带 CPX 金属接口



- 1 支撑系统 (DIN 安装导轨)
 2 上安装件，用于金属型 CPX，将左端板安装到 DIN 安装导轨上
 3 下安装件，用于将金属型 CPX 安装到 DIN 安装导轨，带安装支架 CPX-M-BG-VT-2X
 4 安装件，用于将气动接口安装到 DIN 安装导轨上
 5 安装件，用于将右端板安装到 DIN 安装导轨上

如果一个带 VTSA 气动元件的电气终端 CPX (金属型) 被安装在 DIN 安装导轨上，则必需在 CPX 侧面安装一个或更多的安装支架来补偿长度。通过特

殊的安装支架 CPX-M-BG-VT-2X 可补偿长度。安装支架将电气终端 CPX (金属型) 连接到 DIN 安装导轨上。

-H- 注意

- 仅可使用带阀宽为 18 ... 52 mm 的 VTSA/VTSA-F 模块的金属型 CPX 模块
- 所需支架的数量取决于已安装的 CPX 模块的数量以及是否有

系统信号
 关于装配阀岛的更多信息可在 Festo 官网的支持页面找到。

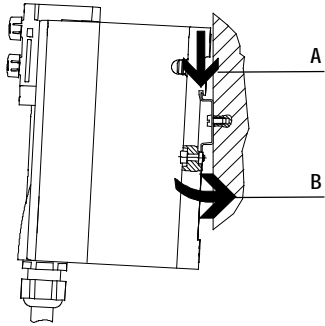
- ➔ Internet: 2D/3D CAD
- ➔ www.festo.com/sp

阀岛 VTSA/VTSA-F

主要特性 - 装配

FESTO

H 型导轨安装



阀岛 VTSA/VTSA-F 被挂到 H 型导轨上 (见箭头 A)。然后被卡到 H 型导轨上, 并用夹紧元件固定到位 (见箭头 B)。

对于阀岛的 H 型导轨安装件, 您需要以下 VTSA/VTSA-F 安装组件:

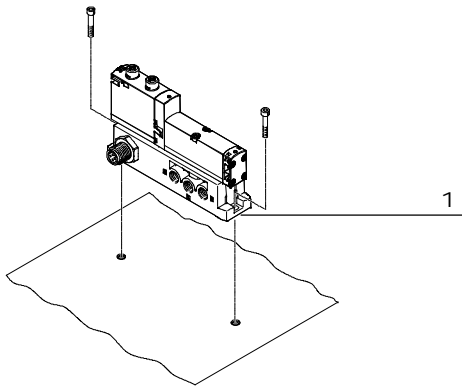
- CPX-CPA-BG-NRH

这能让阀岛安装到 H 型导轨, 符合 EN 60715。

-H- 注意

- 如果需要一个以上的叠加元件或长度较长的阀岛, 推荐使用平面安装件
- 采用 H 型导轨安装件时, 不许有振动/冲击负载
- 采用 H 型导轨安装件时, 仅允许水平安装

单个阀安装



1 垂直安装孔

用于平面安装的单个气路板用于集成到系统或机器中。其为垂直安装。

阀岛 VTSA/VTSA-F

主要特性 - 显示和操作

FESTO

显示和操作

每个电磁线圈都有一个对应的 LED 来显示开关状态。

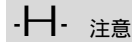
- 指示灯 12 显示先导控制的开关状态，用于输出 2
- 指示灯 14 显示先导控制的开关状态，用于输出 4

手控装置 (M0):

手控装置可在阀没有被电驱动或通电的情况下对阀进行开关。通过推手控装置对阀进行开关。旋转手控装置还可锁定设置的开关状态。

备选:

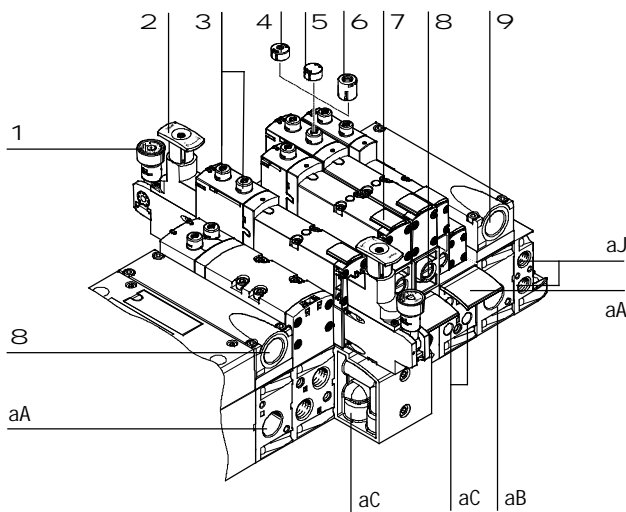
- 盖子 (代码 N) 限制手控装置的功能，防止其被锁定。阀仅可在按钮式手控装置操作下驱动。
- 盖子 (代码 V) 可用于保护手控装置免于意外启动
- 重载盖子保护锁定在阀上的手控装置。通过按钮式或锁定式手控装置 (通过附件) 来驱动阀



注意

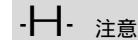
有带预装配手控装置盖子的特殊的阀派生型可用于阀岛 VTSA/VTSA-F。

气接口和控制元件



- 1 压力表 (可选)
- 2 调节手柄，用于可选的减压阀板
- 3 手控装置 (M0) (用于每个先导电磁线圈、按钮式或按钮式/锁定式)
- 4 盖子，用于 M0，按钮式
- 5 盖子，用于 M0，隐藏式
- 6 盖子，用于 M0，按钮式，重载通过附件锁定
- 7 标签支架，用于阀
- 8 可选的节流板的调节螺丝
- 9 排气口“阀” (3/5)

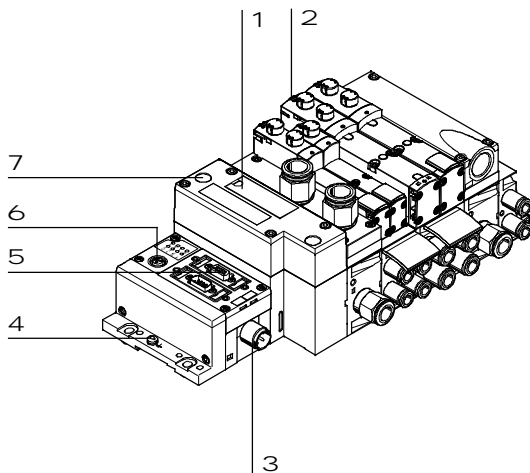
- aJ 先导气口 12 和 14，用于提供外先导气源
- aA 标签支架，用于气路板
- aB 进气口 1 (工作压力)
- aC 工作气口 2 和 4，用于每个阀位



注意

手动操作的阀 (手控装置) 不能用电控方式复位。同理，电磁驱动的阀不能用手控装置机械式复位。

电接口和显示元件



- 1 标签区和盖子，用于 H 型导轨安装
- 2 黄色 LED: 信号状态显示，用于先导电磁线圈
- 3 电源接口
- 4 接地端子
- 5 现场总线接口 (特定总线)
- 6 维护接口，用于手持式设备等
- 7 红色 LED: 常见故障显示，用于阀

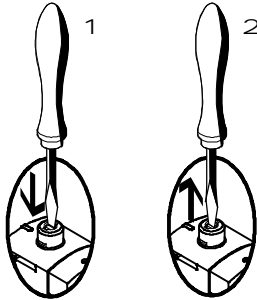
阀岛 VTSA/VTSA-F

主要特性 - 显示和操作

FESTO

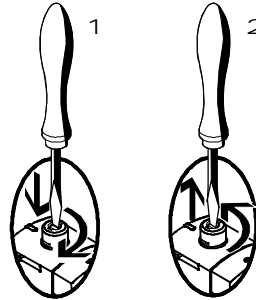
手控装置 (MO) - 功能

MO, 带自动复位 (按钮式)



- 1 用针状物或螺丝刀按下手控装置的杆子。阀处于开关位置。
- 2 拿掉针状物或螺丝刀。弹簧力将手控装置杆子推回。阀回到初始位置 (不适用于双电控阀代码 J)。

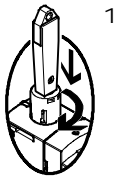
MO 带锁定 (隐藏式)



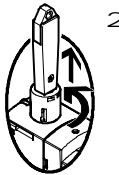
- 1 用针状物或螺丝刀按下手控装置的杆子直到阀开关, 随后将杆子顺时针旋转 90° 直至无法转动。阀保持在开关位置。
- 2 逆时针旋转杆子 90° 直至转动不动, 随后拿掉针状物或螺丝刀。弹簧力将手控装置杆子推回。阀回到初始位置 (不适用于双电控阀代码 J 或 D)。

盖子, 用于手控装置

盖子, 用于 MO, 按钮式, 重载, 带自动复位 (按钮式/锁定式通过附件)

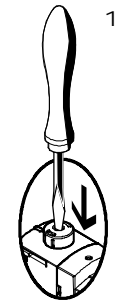


- 1 按钮式: 插入键, 用于 MO。阀处于开关位置。
锁定式: 将开关位置上的特型键顺时针旋转 90° 直至不动。阀保持开关位置。在该位置特型键被锁定, 无法拿掉。

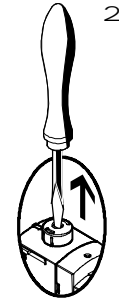


- 2 逆时针旋转特型键 90° 直至不动。特型键就解锁。特型键被手控装置的弹簧力推出。阀回到初始位置 (不适用于双电控阀代码 J 或 D)。

盖子, 用于 MO, 带自动复位 (按钮式)

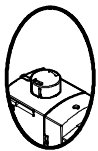


- 1 限制功能, 按钮式: 用针状物或螺丝刀下推手控装置盖子。阀处于开关位置。



- 2 拿掉针状物或螺丝刀。弹簧力将手控装置杆子推回。阀回到初始位置 (不适用于双电控阀代码 J 或 D)。

盖子, 用于 MO, 隐藏式



通过加个盖子, 手控装置就能免于意外启动。

-H- 注意

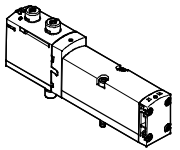
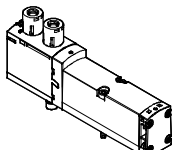
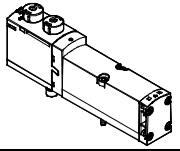
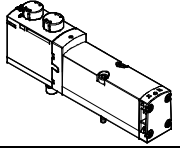



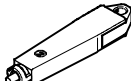
手控装置盖子可作为附件另外订购。

还可提供带预装配盖子的 VSVA 阀派生型。

阀岛 VTSA/VTSA-F

主要特性 - 显示和操作

FESTO

阀派生型和盖子一览，用于手控装置 (MO)				
图示	终端代码	阀岛订货代码说明	手控装置 (MO)	铭牌贴上的阀识别代码 ¹⁾
VSVA 电磁阀，不带盖子				
	R	手控装置上不带盖子	按钮式、锁定式	VSVA-B- ... -MZD- ...
VSVA 电磁阀，手控装置上预装配盖子				
	B	按钮式手控装置/重载，带盖子，可通过附件锁定（特型键），作为阀派生型	按钮式，通过附件锁定（特型键）	VSVA-B- ... -MZTR- ...
	C	手控装置可用作按钮式，仅可用于特型盖子，作为阀派生型	按钮式	VSVA-B- ... -MZH- ...
	D	盖子隐藏手控装置 - 防止操作手控装置，作为阀派生型	隐藏式	VSVA-B- ... -MZ- ...
盖子，用于手控装置				
	N	手控装置可用作按钮式，仅可用于特型盖子	按钮式	VSVA-B- ... -MZD- ...
	V	盖子隐藏手控装置 - 防止操作手控装置	隐藏式	VSVA-B- ... -MZD- ...
	A	按钮式手控装置/重载，带盖子，可通过附件锁定（特型键）	按钮式, 过附件锁定	VSVA-B- ... -MZD- ...
附件，用于手控装置，重载				
	-	特型键（附件），用于驱动按钮式手控装置/重载，用于锁定位置	用于手控装置，锁定式	-

1) 作为一个例子，这里的订货代码用于两位五通单电控阀。采用弹簧复位 (如：VSVA-B-M52-MZTR-A2-1T1L)

注意

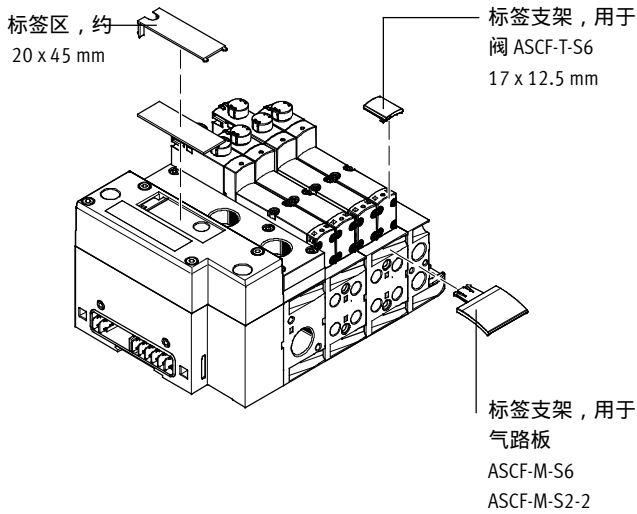
所提供的按钮式/重载手控装置（通过附件锁定）仅为一次性使用。

若多次使用，无法保证盖子的可靠锁定。

阀岛 VTSA/VTSA-F

主要特性 - 电气元件

标识系统



标签支架可用于阀和气路板上, 用于标识。在附件的订货代码中输入代码 B 或 T 就可订购这些支架。

供货范围: 标签支架包括标签。
以下标签可用作备件:

- 标签支架, 用于阀型号 ASCF-T-S6: 订货号 540888
- 标签支架, 用于气路板型号

ASCF-M-S6:

订货号 540889

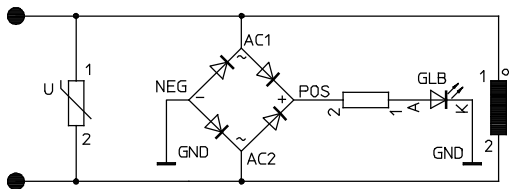
- 标签支架, 用于气路板 (用于阀宽 52 mm) 型号 ASCF-M-S2-2 订货号 562577

大标签可用于气动接口, 替代小标签或作为补充。

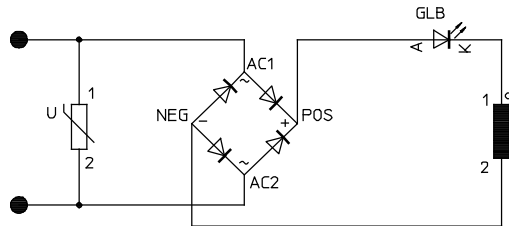
保护电路

每个 VSVA 电磁线圈有一个火花抑制保护电路及极性容错保护。24 V DC 电源的 52 mm 阀宽的阀还有集成保持电流降功能。

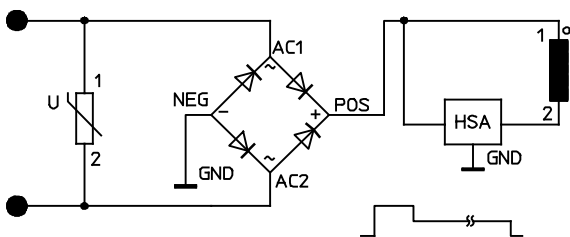
24 V DC 类型 (阀宽 18 ... 42 mm)



110 V AC 类型 (阀宽 18 ... 52 mm)



24 V DC 类型 (阀宽 52 mm)



-H- 注意

一个阀岛的电磁线圈的所有控制信号共享一个使用的负载 (无关于使用的是多针、AS-i (驱动器接口) 或是 CPX)。

阀岛 VTSA/VTSA-F

主要特性 - 电气元件

FESTO

单个阀

如果气缸远离阀岛，阀可安装在单个气路板上。

- 电接口 M12, 4针
24 V DC
- 4针夹紧端子接口，用于用户自行配置，24 V DC 或 110 V AC
- 开放式电缆，用于用户自行配置，24 V DC 或 110 V AC

单个电接口

最多可驱动 20 个电磁线圈。每个阀可分配 2 个电磁线圈的地址。

- 单个电接口:
- M12
 - 6路或 10路
 - 5针
 - 24 V DC

多针插头接口


以下多针插头接口用于阀岛 VTSA/VTSA-F:

- Sub-D 多针插头接口 (37针用于 24 V DC): 该类型的阀岛可配备 1 ... 16 个阀位 (带双电控阀) 或 1 ... 32 个阀位 (带单电控阀)。最多可驱动 32 个电磁线圈。
- 端子盒 (端子条用于 24 V DC 或 110 V AC): 该类型的阀岛可配备 1 ... 16 个阀位 (带双电控阀) 或 1 ... 32 个阀位 (带单电控阀)。

最多可驱动 32 个电磁线圈。
• 多针节点 (圆形插头): 多针插头接口，带圆形插头, 19针，符合 CNOMO E03.62.530.N，连接螺纹 M23，用于 24 V DC。阀岛最多可配备 16 个电磁线圈。

阀为正或负逻辑 (PNP 或 NPN) 开关。不允许混合作。
多针插头 (Sub-D) 或端子盒(端子

条) 的每个针脚可驱动一个对应的电磁线圈。当使用最大配置的 32 个阀位时，最多可给 32 个阀 (单电控) 分配地址。若阀位少于 16 个，每个阀可有 2 个电磁线圈能分配到地址。

 注意

使用以下 Festo 37针连接电缆连接带 Sub-D 多针插头接口的阀岛 VTSA/VTSA-F:

- NEBV-S1W37-...-LE10
用于最多 8 个电磁线圈
- NEBV-S1W37-...-LE26
用于最多 22 个电磁线圈
- NEBV-S1W37-...-LE37
用于最多 32 个电磁线圈
- NECV-S1W37 插头，用于自行装配

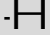
AS-I 接口

带 AS-I 接口的阀岛 VTSA/VTSA-F 最多可扩展至 8 个阀，带最多 8 个电磁线圈。

带 AS-I 接口的阀岛与带多针插头

接口的阀岛基于相同的电气互连模块。这就意味着，可用一个 AS-I 模块来转换带多针插头接口的阀岛。

这种情况下，必须遵守 AS-I 系统的技术标准。

 注意

AS-i 模块 VAEM-S6-S-FAS-4-4E。如果同时为 4 个电磁线圈 (阀宽 52 mm) 供电，则需始终用附加电源操作 AS-i 模块。

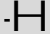
更多信息，请访问：

➔ Internet: as-interface

现场总线接口/控制模块

与 CPX 接口一起使用时，电气外围元件 CPX 的功能和特性适用。意味着：

- 通过 CPX 的工作电压接口给阀和电输出供电
- 阀 CPX 通过上独立的端口供电和关断

 注意

更多信息，请访问：

➔ Internet: cpx

阀岛 VTSA/VTSA-F

主要特性 - 电气元件

FESTO

编址规则

地址分配

地址分配不取决于安装的是单电控还是双电控阀。
从左到右升序分配地址。

单个电磁阀

驱动一个电磁线圈 (VABV...T1) 的一个阀位占用一个地址。

双电磁阀

驱动两个电磁线圈 (VABV...T2) 的一个阀位占用两个地址。这种情况适用以下分配:

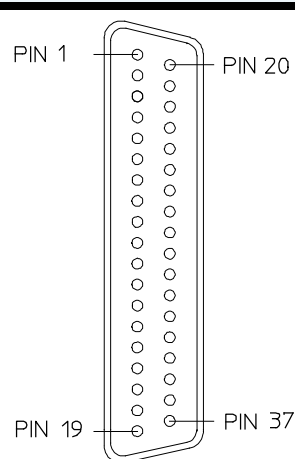
- 线圈 14: 低值地址
- 线圈 12: 高值地址

连接电缆

线芯颜色指的是以下 Festo 预装配连接电缆:

- NEBV-...-LE10 用于阀岛, 带最多 8 个电磁线圈
- NEBV-...-LE26 用于阀岛, 带最多 22 个电磁线圈
- NEBV-...-LE27 用于阀岛, 带最多 23 个电磁线圈
- NEBV-...-LE37 用于阀岛, 带最多 32 个电磁线圈

针脚分配 - 多针, Sub-D 插座, 24 V DC; 电接口代码 MP1

	针脚 ²⁾	地址/线圈	线芯颜色 ¹⁾	针脚 ²⁾	地址/线圈	线芯颜色 ¹⁾
	1	0	WH	17	16	WH PK
	2	1	BN	18	17	PK BN
	3	2	GN	19	18	WH BU
	4	3	YE	20	19	BN BU
	5	4	GY	21	20	WH RD
	6	5	PK	22	21	BN RD
	7	6	BU	23	22	GY GN
	8	7	RD	24	23	YE GY
	9	8	GY PK	25	24	PK GN
	10	9	RD BU	26	25	YE PK
	11	10	WH GN	27	26	GN BU
	12	11	BN GN	28	27	YE BU
	13	12	WH YE	29	28	GN RD
	14	13	YE BN	30	29	YE RD
	15	14	WH GY	31	30	GN BK
	16	15	GY BN	32	31	GY BU
-H- 注意 图纸为连接电缆 NEBV-... 上的 Sub-D 插座。	导线					
	33	0 V ³⁾	YE BK	35	0 V ³⁾	BN BK
	34	0 V ³⁾	WH BK	36	0 V ³⁾	BK
	接地					
37	FE	VT	-	-	-	

1) 符合 IEC 757

2) 针脚 9 ... 35: 未分配, 对于连接电缆 NEBV-...-LE10

针脚 23 ... 33: 未分配, 对于连接电缆 NEBV-...-LE26

针脚 24 ... 33: 未分配, 对于连接电缆 NEBV-...-LE27

3) 0 V 用于正切换控制信号; 连接 24 V 用于负切换控制信号。

因为一个阀岛的电磁线圈所有控制信号共享负载, 所以禁止混合工作。

阀岛 VTSA/VTSA-F

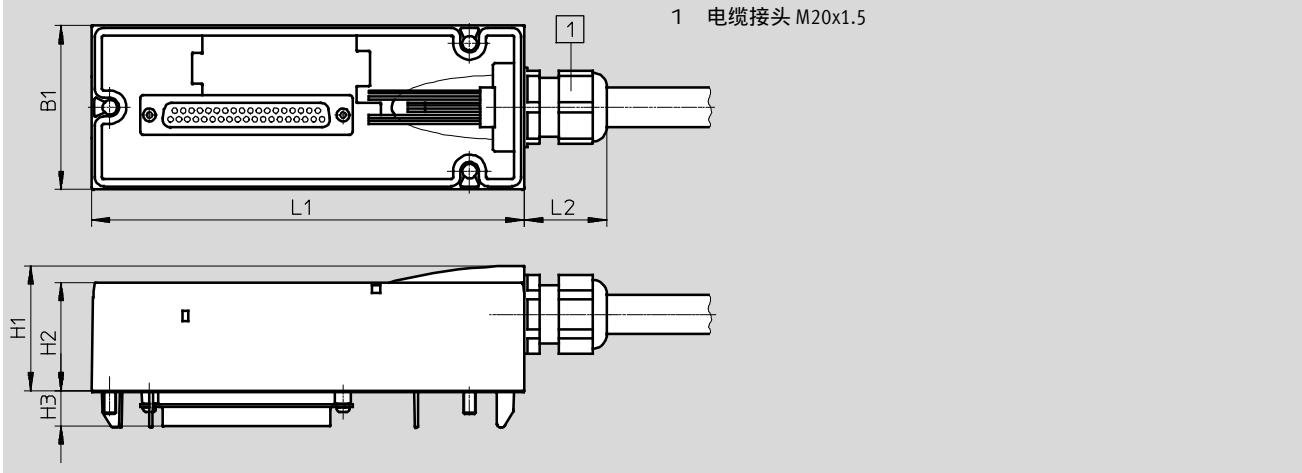
主要特性 - 电气元件

FESTO

尺寸

连接电缆 NEBV...

CAD 相关数据 → www.festo.com



型号	B1	H1	H2	H3	L1	L2
NEBV...	54	41	36	11.6	142	27

订货数据 - 连接电缆, Sub-D, 24 V DC; 电接口代码 MP1

	电缆护套	连接电缆	长度 [m]	订货号	型号
	TPE-U(PUR)	用于最多 8 个电磁线圈, 10针	2.5	539240	NEBV-S1W37-E-2.5-LE10
			5	539241	NEBV-S1W37-E-5-LE10
			10	539242	NEBV-S1W37-E-10-LE10
		用于最多 22 个电磁线圈, 26针	2.5	539243	NEBV-S1W37-E-2.5-LE26
			5	539244	NEBV-S1W37-E-5-LE26
			10	539245	NEBV-S1W37-E-10-LE26
		用于最多 32 个电磁线圈, 37针	2.5	539246	NEBV-S1W37-K-2.5-LE37
			5	539247	NEBV-S1W37-K-5-LE37
			10	539248	NEBV-S1W37-K-10-LE37
	PVC	用于最多 8 个电磁线圈, 10针	2.5	543271	NEBV-S1W37-KM-2.5-LE10
			5	543272	NEBV-S1W37-KM-5-LE10
			10	543273	NEBV-S1W37-KM-10-LE10
		用于最多 23 个电磁线圈, 27针	2.5	543274	NEBV-S1W37-KM-2.5-LE27
			5	543275	NEBV-S1W37-KM-5-LE27
			10	543276	NEBV-S1W37-KM-10-LE27
用于最多 32 个电磁线圈, 37针		2.5	543277	NEBV-S1W37-KM-2.5-LE37	
		5	543278	NEBV-S1W37-KM-5-LE37	
		10	543279	NEBV-S1W37-KM-10-LE37	

阀岛 VTSA/VTSA-F

主要特性 - 电气元件



针脚分配 - 多针端子条 (Cage Clamp®), 24 V DC 和 110 V AC; 电接口代码 T (基于标准: EN 61984)					
	终端	线圈/地址		端子	线圈/地址
每个线圈必须分配给端子条上的一个特定端子, 以便驱动阀。 	1	0		17	16
	2	1		18	17
	3	2		19	18
	4	3		20	19
	5	4		21	20
	6	5		22	21
	7	6		23	22
	8	7		24	23
	9	8		25	24
	10	9		26	25
	11	10		27	26
	12	11		28	27
	13	12		29	28
	14	13		30	29
	15	14		31	30
	16	15		32	31
	-H- 注意 图纸为多针端子条 (Cage Clamp®) 的平面图。	导线			
33		0 V		35	0 V
34		0 V		36	0 V

针脚分配 - 多针圆形插头, 24 V DC; 电接口代码 MP4					
	地址	针脚 ¹⁾		地址	针脚 ¹⁾
	0	15		8	17
	1	7		9	9
	2	5		10	2
	3	4		11	13
	4	16		12	11
	5	8		13	10
	6	3		14	1
	7	14		15	18

针脚分配 - 多针插头, 圆形插头, 24 V DC; 电接口 - CNOMO 分配					
	针脚	阀位/电磁线圈		针脚	阀位/电磁线圈
	1	8/14		10	7/12
	2	6/14		11	7/14
	3	4/14		12	FE
	4	2/12		13	6/12
	5	2/14		14	4/12
	6	0 V ¹⁾		15	1/14
	7	1/12		16	3/14
	8	3/12		17	5/14
	9	5/12		18	8/12
			19	未占用	

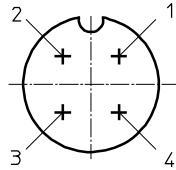
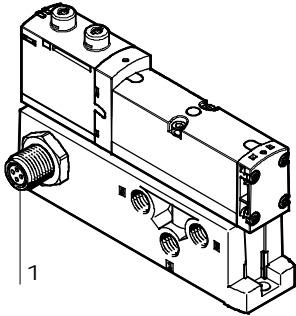
1) 针脚 6: 0 V 用于正切换控制信号; 连接 24 V 用于负切换控制信号; 禁止混合工作。
 针脚 12: 接地
 针脚 19: 未占用

阀岛 VTSA/VTSA-F

主要特性 - 电气元件

FESTO

电接口, 单个阀, 带插头 24 V DC, 阀宽可达 52 mm



1 插头 M12x1, 4针, 符合 EN 61076-2-101

针脚分配 M12, 单个阀, 符合 ISO 20401

带正逻辑:

针脚1 - 未占用

针脚2 - U_B 用于线圈 12

针脚3 - 0V 用于线圈 12 和 14

针脚4 - U_B 用于线圈 14

带负逻辑:

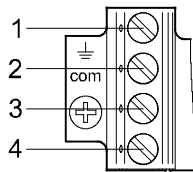
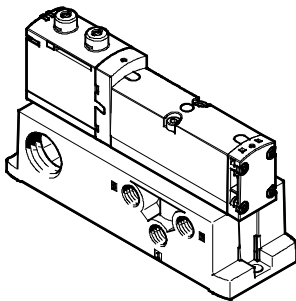
针脚1 - 未占用

针脚2 - 0V 用于线圈 12

针脚3 - U_B 用于线圈 12 和 14

针脚4 - 0V 用于线圈 14

电接口, 单个阀 24 V DC 或 110 V AC, 阀宽可达 52 mm



针脚分配, 用于用户装配

带正逻辑:

针脚1 - 未占用 (带 110 V AC 接口, 用于接地)

针脚2 - U_B 用于线圈 12

针脚3 - 0V 用于线圈 12 和 14

针脚4 - U_B 用于线圈 14

带负逻辑:

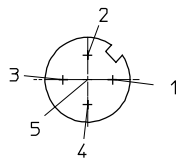
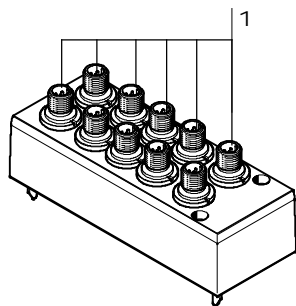
针脚1 - 未占用

针脚2 - 0V 用于线圈 12

针脚3 - U_B 用于线圈 12 和 14

针脚4 - 0V 用于线圈 14

单个电接口, 6路或 10路, 24 V DC, 代码 MP2/MP3, 用于阀岛, 阀宽可达 52 mm



1 插头 M12x1, 5针

针脚分配 M12

带正逻辑:

针脚1 - 未占用

针脚2 - U_B 用于线圈 12

针脚3 - 0V 用于线圈 12 和 14

针脚4 - U_B 用于线圈

14针脚5 - 功能接地

针脚分配 M12

带负逻辑:

针脚1 - 未占用

针脚2 - 0V 用于线圈 12

针脚3 - U_B 用于线圈 12 和 14

针脚4 - 0V 用于线圈 14

针脚5 - 功能接地

-H- 注意

- 因为一个阀岛上的电磁线圈所有控制信号共享一个公共负载, 所以正开关逻辑 (PNP) 和负开关逻辑 (NPN) 控制信号不得混用。
- 一个阀岛上的所有 M12 接口 (MP2/MP3) 共享一个公共负载。

系统设备

如有可能，请采用未润滑的压缩空气作为系统设备的工作介质。如果按照规定用途使用，Festo 阀和气缸就无需额外的润滑，而且依然可保持较长的使用寿命。

在空气压缩机下游的压缩空气质量必须与未润滑的压缩空气质量一致。如有可能，不要在所有的设备中使用润滑的压缩空气。油雾器应该直接安装在所使用的驱动器的上游。

如果压缩空气中含了杂质油或油的含量太高，都会降低阀岛的使用寿命。

使用 Festo 专用油 OFSW-32 或在 Festo 产品样本中列出的其它可用油（必须符合 DIN 51524 HLP32；40 °C 油的基本粘度为 32 CST）。

生物油

采用生物油（从合成酯或天然酯中提取出来的油，如菜油甲酯）时，最大残余含油量不得超过 0.1 mg/m³（见 ISO 8573-1:2010 等级 2）。

矿物油

使用矿物油（例如 HLP 油，符合 DIN 51524，第 1 至第 3 部分）或从 PAO 中提炼出类似的油时，最大残余含油量不得超过 5 mg/m³（见 ISO 8573-1:2010 等级 4）。

即使采用的是压缩机油，残余含油量也不允许过高，因为时间长了，固有的润滑剂会被冲刷掉。

阀岛 VTSA/VTSA-F

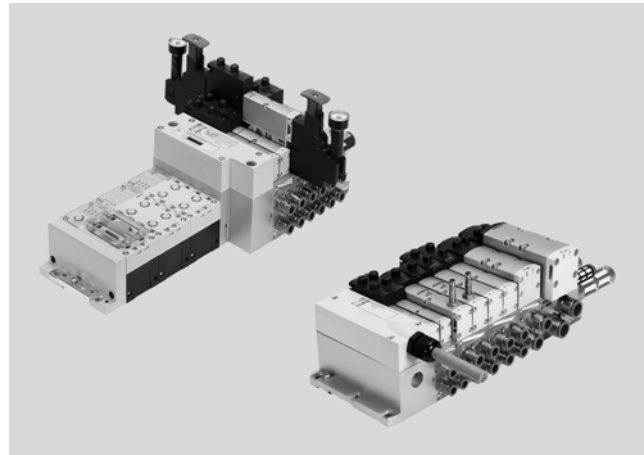
技术参数 - 阀岛

FESTO

- K-** 阀宽
符合 ISO 15407-2
- 18 mm
 - 26 mm
- 符合 ISO 5599-2
- 42 mm (ISO 1)
 - 52 mm (ISO 2)

- P-** 电压
24 V DC
110 V AC

- M-** 流量¹⁾
- 阀宽 18 mm:
最大 550 (700) l/min
- 阀宽 26 mm:
最大 1100 (1350) l/min
- 阀宽 42 mm:
最大 1300 (1860) l/min
- 阀宽 52 mm:
最大 2900 l/min



1) 括号内的流量适用于 VTSA-F

主要技术参数	
阀岛类型 VTSA/VTSA-F	VTSA 为标准型, VTSA-F 为流量优化型
阀规格	阀宽 18 mm, 26 mm, 42 mm, 52 mm, 可用适配器扩展至 65 mm
驱动方式	电
电驱动	带多针插头: 多针 带现场总线: 集成控制器、现场总线、工业以太网
控制方式	先导
排气方向, 带节流	通过节流板
安装方式	墙面安装 安装在 H 型导轨, 符合 EN 60715
安装位置	任意
手控装置	锁定式、按钮式、隐藏式
适用于真空	是
阀岛接头特点	模块化, 可混合不同规格的阀
阀位最大数量	32 ¹⁾
气接口 - 螺纹口	
气接口	通过气路板
气源口	1 取决于所使用的端板或气源板 (和连接板, 使用 ISO 规格 3 阀时)
排气口	3/5 取决于所使用的端板或气源板 (和连接板, 使用 ISO 规格 3 阀时)
工作气口	2/4 取决于所选的连接方式
外先导气源口	14 取决于所使用的端板 (和连接板, 使用 ISO 规格 3 阀时)
先导排气口	12 取决于所使用的端板 (和连接板, 使用 ISO 规格 3 阀时)

1) 取决于所使用的电接口和气路板

H- 注意: 该产品符合 ISO 1179-1 和 ISO 228-1 标准。

阀岛 VTSA/VTSA-F

技术参数 - 阀岛

阀/阀岛的标准额定流量 [l/min], 24 V DC, 110 V AC							
阀功能 (带阀代码)	终端代码	阀宽 18 mm			阀宽 26 mm		
		阀	阀岛上的阀 VTSA	阀到上的阀 VTSA-F	阀	阀岛上的阀 VTSA	阀岛上的阀 VTSA-F
两位五通, 双电控 (B52)	J	750	550	700	1400	1100	1350
两位五通, 双电控, 带主控信号 (D52)	D	750	550	700	1400	1100	1350
两位五通, 单电控, 气复位 (M52-A)	M	750	550	700	1400	1100	1350
两位五通单电控, 弹簧复位 (M52-M)	O	750	550	700	1400	1100	1350
三位五通, 常闭 (P53C)	G	700	450	650	1400 ¹⁾ 700 ²⁾	1000 ¹⁾ 700 ²⁾	1350 ¹⁾ 700 ²⁾
三位五通, 中泄 (P53E)	E	700 ¹⁾ 330 ²⁾	450 ¹⁾ 330 ²⁾	480 ¹⁾ 330 ²⁾	1400 ¹⁾ 700 ²⁾	1000 ¹⁾ 700 ²⁾	1350 ¹⁾ 700 ²⁾
三位五通, 中压 (P53U)	B	700 ¹⁾ 330 ²⁾	450 ¹⁾ 330 ²⁾	480 ¹⁾ 330 ²⁾	1400 ¹⁾ 700 ²⁾	1000 ¹⁾ 700 ²⁾	1350 ¹⁾ 700 ²⁾
三位五通泄压, 开关位置 14 锁定, 开关位置 14 锁定 (P53ED) ³⁾	SA	-	380 ¹⁾ 310 ²⁾	430 ¹⁾ 360 ²⁾	1400 ¹⁾ 700 ²⁾	1000 ¹⁾ 700 ²⁾	1350 ¹⁾ 700 ²⁾
三位五通, 排气, 开关位置 12 锁定 (P53EP) ³⁾	SE	-	380 ¹⁾ 300 ²⁾	460 ¹⁾ 350 ²⁾	1400 ¹⁾ 700 ²⁾	1000 ¹⁾ 700 ²⁾	1350 ¹⁾ 700 ²⁾
三位五通, 气口 2 增压, 4 排气, 开关位置 14 锁定 (P53AD) ³⁾	SB	-	380 ¹⁾ 350 ²⁾	440 ¹⁾ 400 ²⁾	700 ¹⁾ 700 ²⁾	700 ¹⁾ 700 ²⁾	700 ¹⁾ 700 ²⁾
三位五通, 气口 4 增压, 2 排气, 开关位置 14 锁定 (P53BD) ³⁾	SD	-	370 ¹⁾ 340 ²⁾	430 ¹⁾ 360 ²⁾	-	850 ¹⁾ 820 ²⁾	950 ¹⁾ 860 ²⁾
2x两位三通, 单电控, 常闭 (T32C)	K	600	400	550	1250	900	1150
2x两位三通, 单电控, 常开 (T32U)	N	600	400	550	1250	900	1150
2x两位三通, 单电控, 常开/常闭 (T32H)	H	600	400	550	1250	900	1150
2x两位三通, 单电控, 常闭 (T32N)	Q	600	400	550	1250	900	1150
2x两位三通, 单电控, 常开 (T32F)	P	600	400	550	1250	900	1150
2x两位三通, 单电控, 常开/常闭 (T32W)	R	600	400	550	1250	900	1150
2x两位两通, 单电控, 常闭 (T22C)	VC	700	500	650	1350	1000	1300
2x两位两通, 单电控, 常闭 (T22CV)	VV	700	500	650	1350	1000	1300

1) 开关位置

2) 中间位置

3) 阀功能 P53ED, P53EP, P53AD 和 P53BD 仅提供 24 V DC 类型。数值仅适用于 24 V DC。

阀岛 VTSA/VTSA-F

技术参数 - 阀岛

FESTO

阀/阀岛的标准额定流量 [l/min], 24 V DC, 110 V AC							
阀功能 (带阀代码)	终端代码	阀宽 42 mm			阀宽 52 mm		
		阀	阀岛上的阀 VTSA	阀岛上的阀 VTSA-F	阀	阀岛上的阀 VTSA	阀岛上的阀 VTSA-F
两位五通, 双电控 (B52)	J	2000	1300	1860	4000	2900	2900
两位五通, 双电控, 带主控信号 (D52)	D	2000	1300	1860	4000	2900	2900
两位五通, 单电控, 气复位 (M52-A)	M	2000	1300	1860	4000	2900	2900
两位五通单电控, 弹簧复位 (M52-M)	O	2000	1300	1860	4000	2900	2900
三位五通, 常闭 (P53C)	G	1900 ¹⁾ 950 ²⁾	1200 ¹⁾ 800 ²⁾	1690 ¹⁾ 830 ²⁾	3600 ¹⁾ 1700 ²⁾	2800 ¹⁾ 1700 ²⁾	2800 ¹⁾ 1700 ²⁾
三位五通, 中泄 (P53E)	E	1900 ¹⁾ 950 ²⁾	1200 ¹⁾ 800 ²⁾	1690 ¹⁾ 830 ²⁾	3600 ¹⁾ 1700 ²⁾	2800 ¹⁾ 1700 ²⁾	2800 ¹⁾ 1700 ²⁾
三位五通, 中压 (P53U)	B	1900 ¹⁾ 950 ²⁾	1200 ¹⁾ 800 ²⁾	1690 ¹⁾ 830 ²⁾	3600 ¹⁾ 1700 ²⁾	2800 ¹⁾ 1700 ²⁾	2800 ¹⁾ 1700 ²⁾
三位五通, 中压 1 流向 2, 4 流向 5 常闭 (P53F) ³⁾	VG	1700 ¹⁾ 700 ²⁾	1400 ¹⁾ 800 ²⁾	1700 ¹⁾ 700 ²⁾	3000 ¹⁾ 900 ²⁾	2300 ¹⁾ 900 ²⁾	2300 ¹⁾ 900 ²⁾
2x两位三通, 单电控, 常闭 (T32C)	K	1600	1200	1300	3000	2400	2400
2x两位三通, 单电控, 常开 (T32U)	N	1600	1200	1300	3000	2400	2400
2x两位三通, 单电控, 常开/常闭 (T32H)	H	1600	1200	1300	3000	2400	2400
2x两位三通, 单电控, 常闭 (T32N)	Q	1600	1200	1300	3000	2400	2400
2x两位三通, 单电控, 常开 (T32F)	P	1600	1200	1300	3000	2400	2400
2x两位三通, 单电控, 常开/常闭 (T32W)	R	1600	1200	1300	3000	2400	2400
2x两位三通, 单电控, 常闭 (T22C)	VC	1600	1400	1500	4000	2800	2800
2x两位三通, 单电控, 常闭 (T22CV)	VV	1600	1400	1500	-	-	-

1) 开关位置

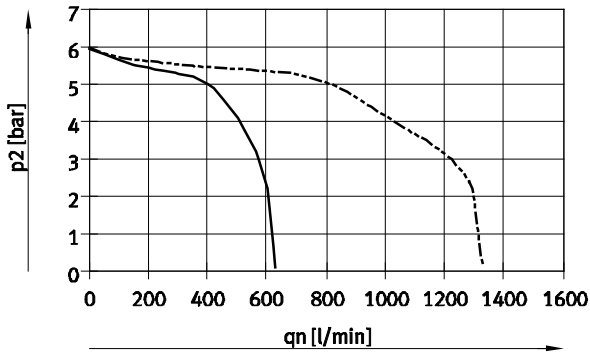
2) 中间位置

3) 阀功能 P53F 仅提供 24 VDC 类型。数值仅适用于 24 VDC。

阀岛 VTSA/VTSA-F

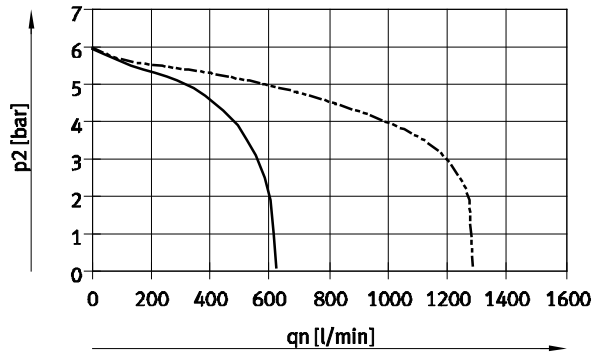
技术参数 - 阀岛

流量 q_n 与输出压力 p_2 的关系，带减压阀板 (P 减压阀板)，用于气口 1
6 bar



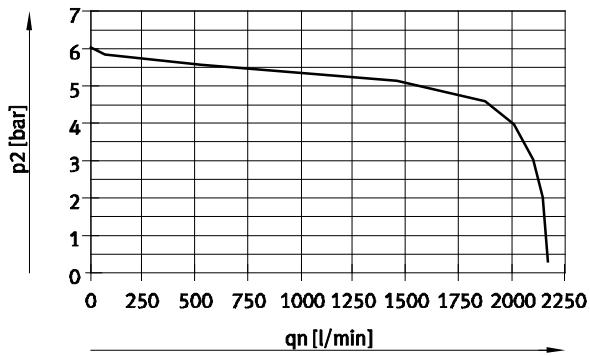
—— 阀宽 18 mm
- - - - 阀宽 26 mm

10 bar

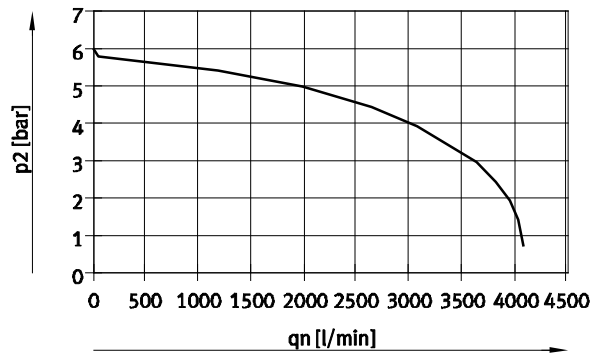


—— 阀宽 18 mm
- - - - 阀宽 26 mm

进气压力 10 bar，设定调节后压力 6 bar



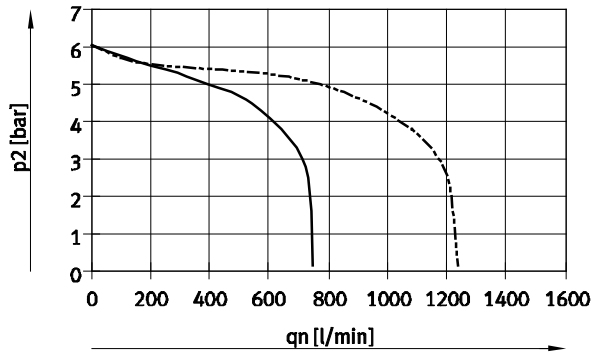
阀宽 42 mm (ISO 1)



阀宽 52 mm (ISO 2)

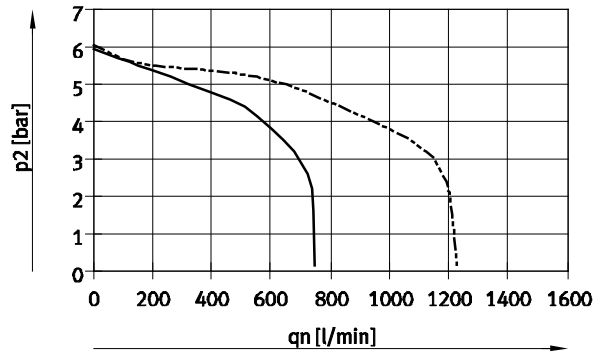
流量 q_n 与输出压力 p_2 的关系，带减压阀板 (AB 减压阀板)，用于气口 2, 4 或气口 4/2

6 bar



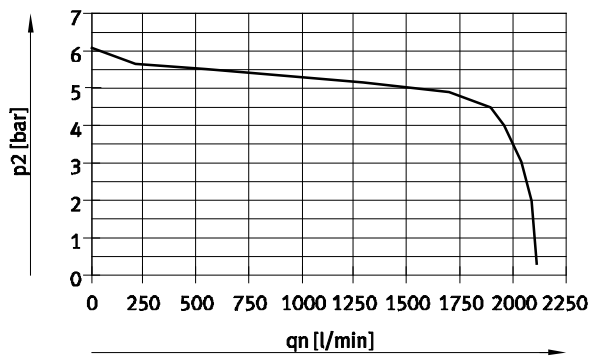
—— 阀宽 18 mm
 - - - - 阀宽 26 mm

10 bar

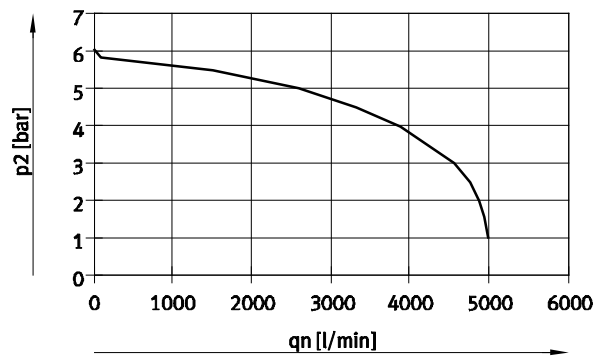


—— 阀宽 18 mm
 - - - - 阀宽 26 mm

进气压力 10 bar，设定调节后压力 6 bar



阀宽 42 mm (ISO 1)



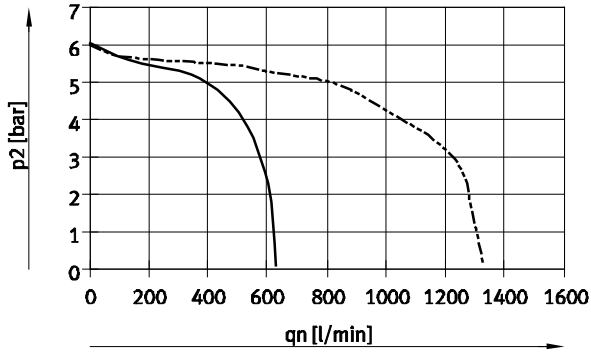
阀宽 52 mm (ISO 2)

阀岛 VTSA/VTSA-F

技术参数 - 阀岛

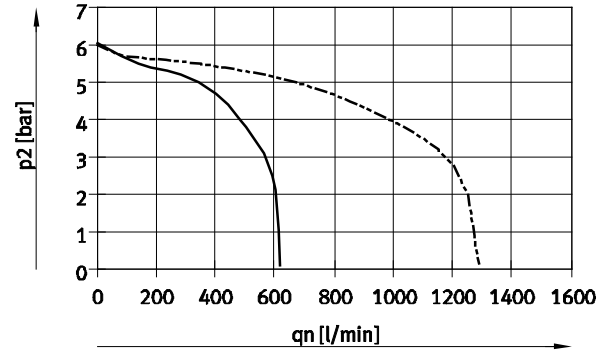
流量 q_n 与输出压力 p_2 的关系, 带减压阀板 (AB 减压阀板, 可逆), 用于气口 4/2, 可逆

6 bar



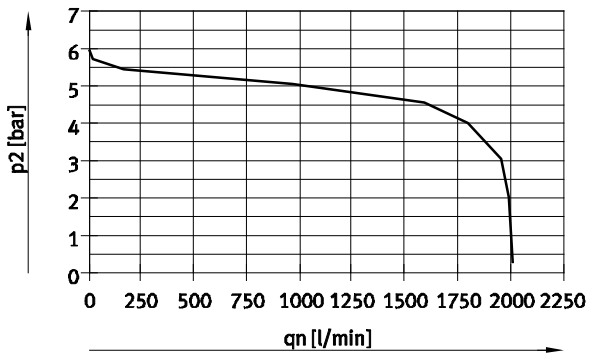
—— 阀宽 18 mm
- - - - 阀宽 26 mm

10 bar

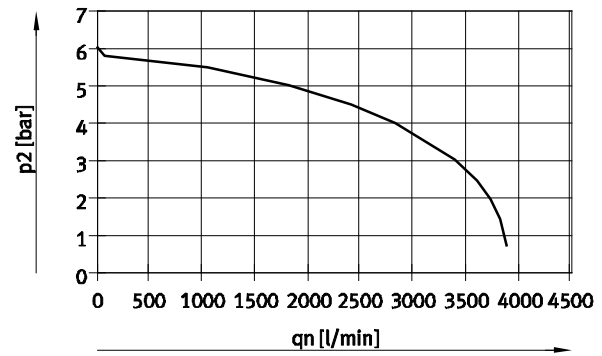


—— 阀宽 18 mm
- - - - 阀宽 26 mm

进气压力 10 bar, 设定调节后压力 6 bar

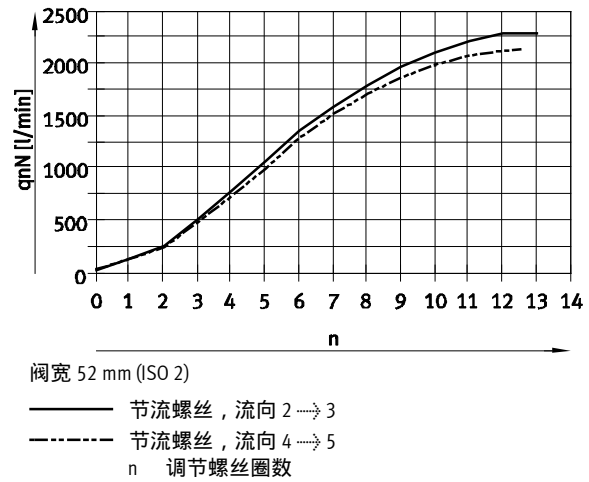
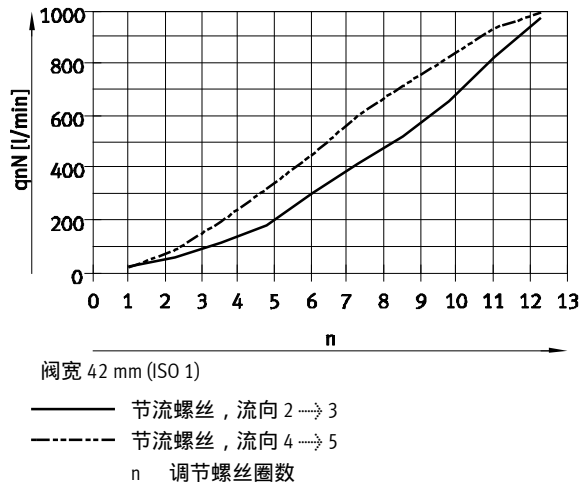
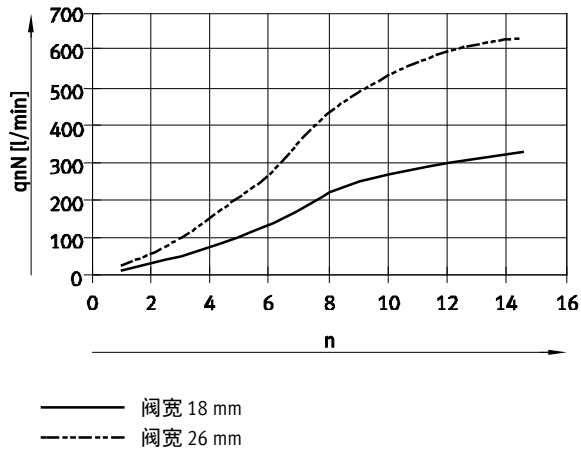


阀宽 42 mm (ISO 1)



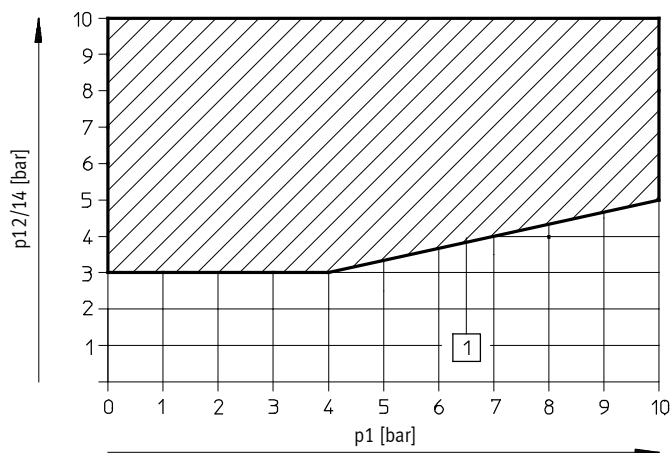
阀宽 52 mm (ISO 2)

流量 q_n 与节流的关系



先导压力 $p_{12/14}$ 与工作压力 p_1 的关系

用于两位三通阀



1 工作范围，用于带外先导气源的阀

阀岛 VTSA/VTSA-F

技术参数 - 阀岛

垂直叠加的标准额定流量 [l/min]				
阀宽	18 mm	26 mm	42 mm	52 mm
节流板				
VABF-S4-2-F1B1-C	见特性曲线	-	-	-
VABF-S4-1-F1B1-C	-	见特性曲线	-	-
VABF-S2-1-F1B1-C	-	-	1100	-
VABF-S2-2-F1B1-C	-	-	-	见特性曲线
垂直进气板				
VABF-S4-2-P1A ... -G18	430	-	-	-
VABF-S4-1-P1A ... -G14	-	900	-	-
VABF-S2-1-P1A ... -G38	-	-	1300	-
VABF-S2-2-P1A ... -G12	-	-	-	2800
垂直压力截止板				
VABF-S4-2-L1D1-C	400	-	-	-
VABF-S4-2-L1D2-C ¹⁾	320	-	-	-
VABF-S4-1-L1D1-C	-	800	-	-
VABF-S4-1-L1D2-C ¹⁾	-	620	-	-
VABF-S2-1-L1D1-M5	-	-	1200	-
VABF-S2-2-L1D1-C	-	-	-	1950

1) 键操作

工作和环境条件	
工作介质	压缩空气, 符合 ISO 8573-1:2010 [7:4:4]
先导介质	压缩空气, 符合 ISO 8573-1:2010 [7:4:4]
工作/先导介质注意事项	可润滑工作 (今后需始终润滑工作)
工作压力, 用于阀岛, 先导气源 ²⁾ [bar]	
• 外先导	-0.9 ... +10
• 内先导	3 ... 10
先导压力 [bar]	3 ... 10
噪音水平 LpA [dB(A)]	85
环境温度 [°C]	-5 ... +50
介质温度 [°C]	-5 ... +50
贮存温度 [°C]	-20 ... +60
相对空气湿度 [%]	0 ... 90
认证证书	BIA C-Tick c UL us – Recognized (OL) (仅 24 V DC) CSA (OL) ³⁾
CE 标记 (见合格声明)	符合欧盟低电压指令 (仅 VTSA/VTSA-F-MP, 仅 110 V AC) 符合欧盟电磁兼容性指令 ¹⁾ 符合欧盟防爆指令 (ATEX, EX1E ²⁾)
ATEX 防爆类别, 用于气体	II 3G (EX1E)
防爆型式, 用于气体	Ex nA IIC T3 X Gc (EX1E)
防爆环境温度 [°C]	-5 ... +50 (EX1E)

1) 欲了解元件的适用性, 请登录网址: www.festo.com → Support → User documentation 查询厂商 EC 合格声明。

如果元件易受居住、办公室、商业环境或小型企业的限制, 可能有必要采取进一步措施以减少辐射干扰。

2) 阀代码 VC (两位两通型 ... T22C), N (两位三通型 ... T32U), K (两位三通型 ... T32C), H (两位三通型 ... T32H) 不得用真空工作; 这里工作压力为 3 ... 10 bar

3) 认证证书的有效性适用于 VTSA/VTSA-F-MP, VTSA/VTSA-F-FB

电气参数 - 单个电接口		
阀的负载电压源 (U_{val})		
工作电压	[V DC]	24 ±10%
最大残余电流, 24 V DC	[A]	10
持续通电率		100%
防护等级		IP65, NEMA 4 (已装配状态下, 适用于各类信号传输)

电气参数 - 多针插头接口		
阀的负载电压源 (U_{val})		
工作电压	[V DC]	24 ±10%
	[V AC]	110 ±10% (50 ... 60 Hz)
最大残余电流	[A]	6
可接受电流负载, 40 °C	[A]	1
抗电涌	[kV]	1.5
污染程度		3
持续通电率		100%
防护等级		IP65, NEMA 4 (已装配状态下, 适用于各类信号传输)

电气参数 - 带 CPX 终端		
电子元件电源 ($U_{EL/SEN}$)		
工作电压	[V DC]	24 ±10%
自身最大耗电量, 24 V DC	[mA]	20
持续通电率		100%
阀的负载电压源 (U_{val})		
工作电压	[V DC]	24 ±10%
诊断消息, 欠压 U_{OFF} , 负载电压 在功能范围之外	[V]	21.6 ... 21.5
防护等级		IP65, NEMA 4 (已装配状态下, 适用于各类信号传输)

材料	
气路板	压铸铝
阀	压铸铝, PA
密封件	FPM, NBR, HNBR
进气板	压铸铝
右端板	压铸铝
气接口, 用于 CPX	压铸铝
节流板	压铸铝
减压阀板	压铸铝, PA
多针接口模块	压铸铝
盖子, 用于气接口和多针插头接口	PA
材料注意事项	RoHS 合规

阀岛 VTSA/VTSA-F

技术参数 - 阀岛

产品重量				
大致重量	[g]			
阀宽	18 mm	26 mm	42 mm	52 mm
多针节点, 带 Sub-D 或端子条 ¹⁾	550			
多针节点, 带 M12 单个接口	760			
气接口 CPX ¹⁾	1470			
电接口, 用于 AS-I 接口	300			
AS-I 接口模块	850			
进气板 ²⁾				
• 排气板, 3 和 5 口共用	617			
• 排气口盖子, 3 和 5 口隔离	597			
右端板 ³⁾				
- 带螺纹接口	339			336
- 选择开关	281			-
气路板 ⁴⁾	447	634	340	815
90° 连接板 ³⁾	170	230	176	359
减压阀板				
用于气口 1 (P)	350	402	640	1190
用于气口 4 或 2 (A 或 B)	367	448	640	1230
用于气口 4 和 2 (A/B)	611	692	920	1990
节流板	228	320	220	565
垂直进气板 ³⁾	140	191	340	605
垂直压力截止板	209	273	600	1030
垂直压力截止板 (键操作)	231	290	-	-
阀 → 电磁阀, 阀宽				
盲板	34	73	68	146

1) 带金属密封件和印刷电路板

2) 带金属密封件和电路互连模块

3) 带螺丝

4) 带金属密封件、电路互连模块、标签支架、4 个螺丝

阀岛 VTSA/VTSA-F

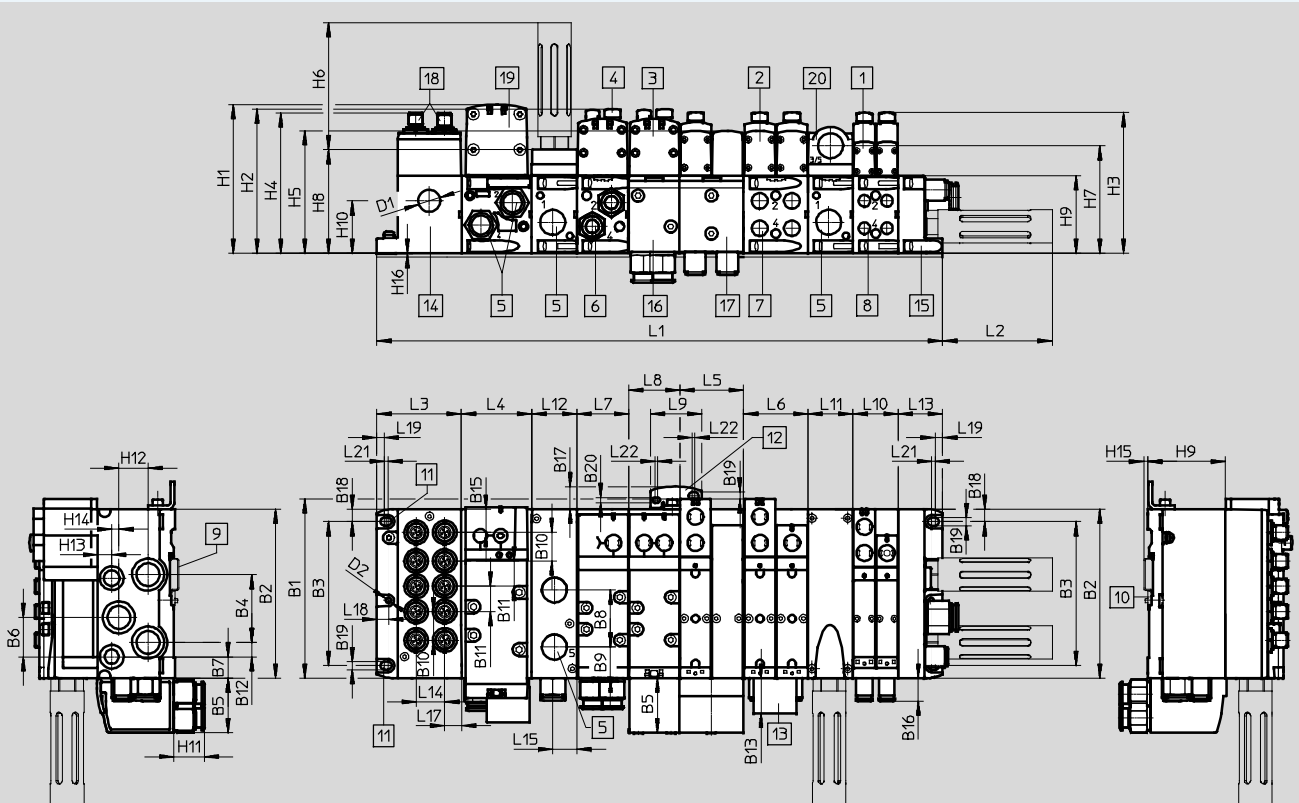
技术参数 - 阀岛

FESTO

尺寸

阀岛，带单个电接口

CAD 相关数据 → www.festo.com



- | | | | |
|------------------------|------------------------|-----------------------------------|---------------------------|
| 1 电磁阀，阀宽 18 mm | 7 螺纹接口 G $\frac{1}{4}$ | aF 90° 连接板 43 mm, G $\frac{3}{8}$ | n02 气路板数量 38 mm |
| 2 电磁阀，阀宽 26 mm | 8 螺纹接口 G $\frac{1}{8}$ | aG 90° 连接板 54 mm, G $\frac{1}{4}$ | n01 气路板数量 54 mm |
| 3 电磁阀，阀宽 42 mm | 9 H型导轨 | aH M12 插头，5针 (6路或10路) | n1 气路板数量 43 mm |
| 4 盖子/手控装置 | aJ H型导轨安装 | aI 电磁阀，阀宽 52 mm | n2 气路板数量 59 mm |
| 5 螺纹接口 G $\frac{1}{2}$ | aA 安装孔 | aJ 进气板 | n 气源板数量 (仅用于端板，带先导气源选择开关) |
| 6 螺纹接口 G $\frac{3}{8}$ | aB 附加安装支架 | | |
| | aC 标签支架 | | |
| | aD 单个接口 | | |
| | aE 端板 | | |

尺寸	B1	B2	B3	B4	B5	B6	B7	B8	B9	B10	B11	B12	B13	B14	B15	B16	B17	B18	B19	B20
[mm]	150.5	142	121	57	46	33	18	48	26	24	21.3	12	29.6	23	19.6	19.5	19	10.5	6.6	4.5

尺寸	L2	L3	L4	L5	L6	L7	L8	L9	L10	L11	L12	L13	L14	L15	L16	L17	L18	L19
[mm]	92.4	71.3	n2x59	n01x54	54	n1x43	43	43.5	n02x38	nx38	38	37.3	24	20.5	20	14.1	9.8	6.3

尺寸	L20	L21	L22	D1 \varnothing	D2 \varnothing	H1	H2	H3	H4	H5	H6	H7	H8	H9	H10	H11	H12	H13	H14	H15	H16
[mm]	5.5	3	2	18.5	4.5	125	121.3	118.2	118	103	107.8	90.3	87	65	44	25.7	24.5	12	6	3.5	0.5

阀宽	L1
18 mm	71.3 + n02 x 38 + n x 38 + 37.3
26 mm	71.3 + n01 x 54 + n x 38 + 37.3
42 mm	71.3 + n1 x 43 + n x 38 + 37.3
52 mm	71.3 + n2 x 59 + n x 38 + 37.3
混合 18 mm, 26 mm, 42 mm 和 52 mm	71.3 + n02 x 38 + n01 x 54 + n1 x 43 + n2x59 + n x 38 + 37.3

H: 注意：该产品符合 ISO 1179-1 和 ISO 228-1 标准。

阀岛 VTSA/VTSA-F

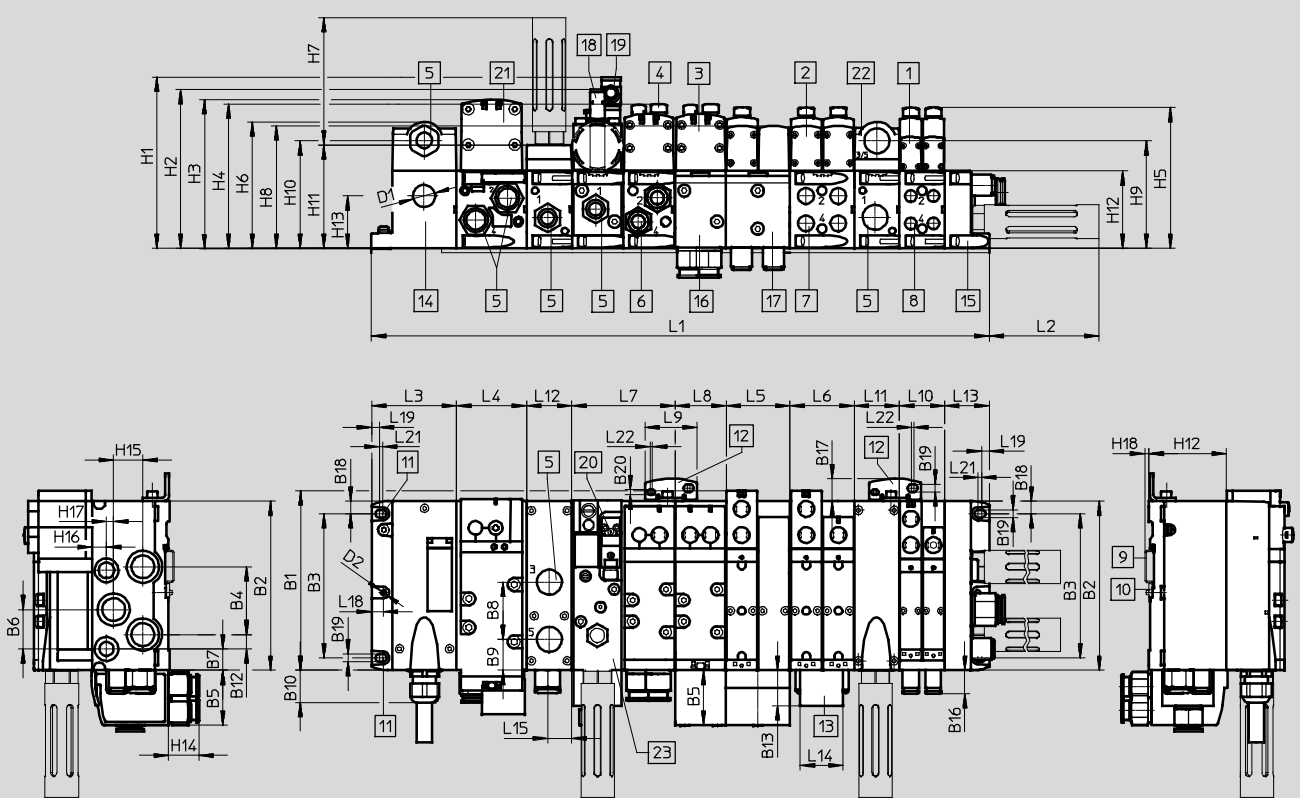
技术参数 - 阀岛



尺寸

阀岛，带多针插头接口

CAD 相关数据 → www.festo.com



- | | | | |
|------------------------|-----------------------------------|-----------------------------------|----------------------------------|
| 1 电磁阀，
阀宽 18 mm | 9 H型导轨 | aG 90° 连接板 54 mm, G $\frac{1}{4}$ | n02 气路板数量 38 mm |
| 2 电磁阀，
阀宽 26 mm | aJ H型导轨安装 | aH 接近开关 M12x1 | n01 气路板数量 54 mm |
| 3 电磁阀，
阀宽 42 mm | aA 安装孔 | aI 插座 M12x1 | n1 气路板数量 43 mm |
| 4 盖子/手控装置 | aB 附加安装支架 | bJ 电接口，符合
EN 175301-803, 型式 C | n2 气路板数量 59 mm |
| 5 螺纹接口 G $\frac{1}{2}$ | aC 标签支架 | bA 电磁阀，阀宽 52 mm | n 气源板数量
(仅用于端板，带先导气
源选择开关) |
| 6 螺纹接口 G $\frac{3}{8}$ | aD 多针插头接口 | bB 进气板 | |
| 7 螺纹接口 G $\frac{1}{4}$ | aE 端板 | bC 软启动阀 | |
| 8 螺纹接口 G $\frac{1}{8}$ | aF 90° 连接板 43 mm, G $\frac{3}{8}$ | | |

尺寸	B1	B2	B3	B4	B5	B6	B7	B8	B9	B10	B11	B12	B13	B14	B16	B17	B18	B19	B20
[mm]	150.5	142	121	57	46	33	18	48	26	27	2	12	29.6	23	19.5	19	10.5	6.6	4.5

尺寸	L2	L3	L4	L5	L6	L7	L8	L9	L10	L11	L12	L13	L14	L15	L16	L18	L19	L20	L21
[mm]	92.4	71.3	n2x59	n01x54	54	n1x43	43	43.5	n02x38	nx38	38	37.3	36	20.5	20	9.8	6.3	5.5	3

尺寸	L22	D1 \varnothing	D2 \varnothing	H1	H2	H3	H4	H5	H6	H7	H8	H9	H10	H11	H12	H13	H14	H15	H16	H17	H18
[mm]	2	18.5	4.5	143.9	133.3	125	121.3	118.2	106.3	107.8	103	90.3	90.3	87	65	44	25.7	24.5	12	6	3.5

阀宽	L1
18 mm	71.3 + n02 x 38 + n x 38 + 37.3
26 mm	71.3 + n01 x 54 + n x 38 + 37.3
42 mm	71.3 + n1 x 43 + n x 38 + 37.3
52 mm	71.3 + n2 x 59 + n x 38 + 37.3
混合 18 mm, 26 mm, 42 mm 和 52 mm	71.3 + n02 x 38 + n01 x 54 + n1 x 43 + n2 x 59 + n x 38 + 37.3

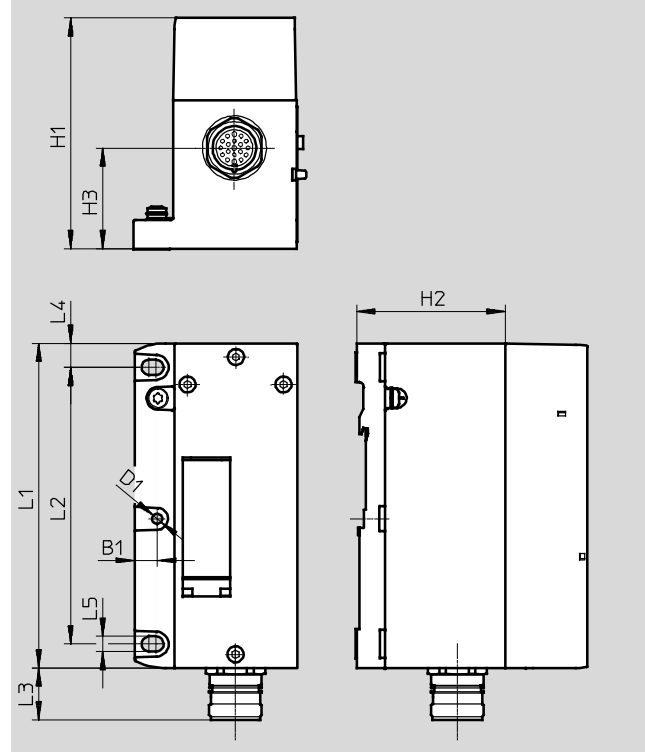
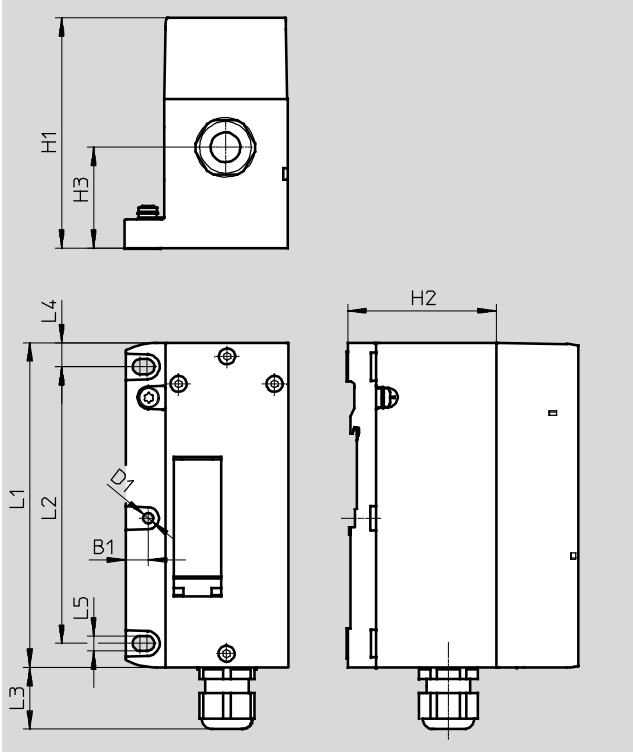
H: 注意：该产品符合 ISO 1179-1 和 ISO 228-1 标准。

尺寸

CAD 相关数据 → www.festo.com

多针,端子条 (CageClamp®), VABE-S6-1LF-C-M1-C...

多针,圆形插头, VABE-S6-1LF-C-M1-R...

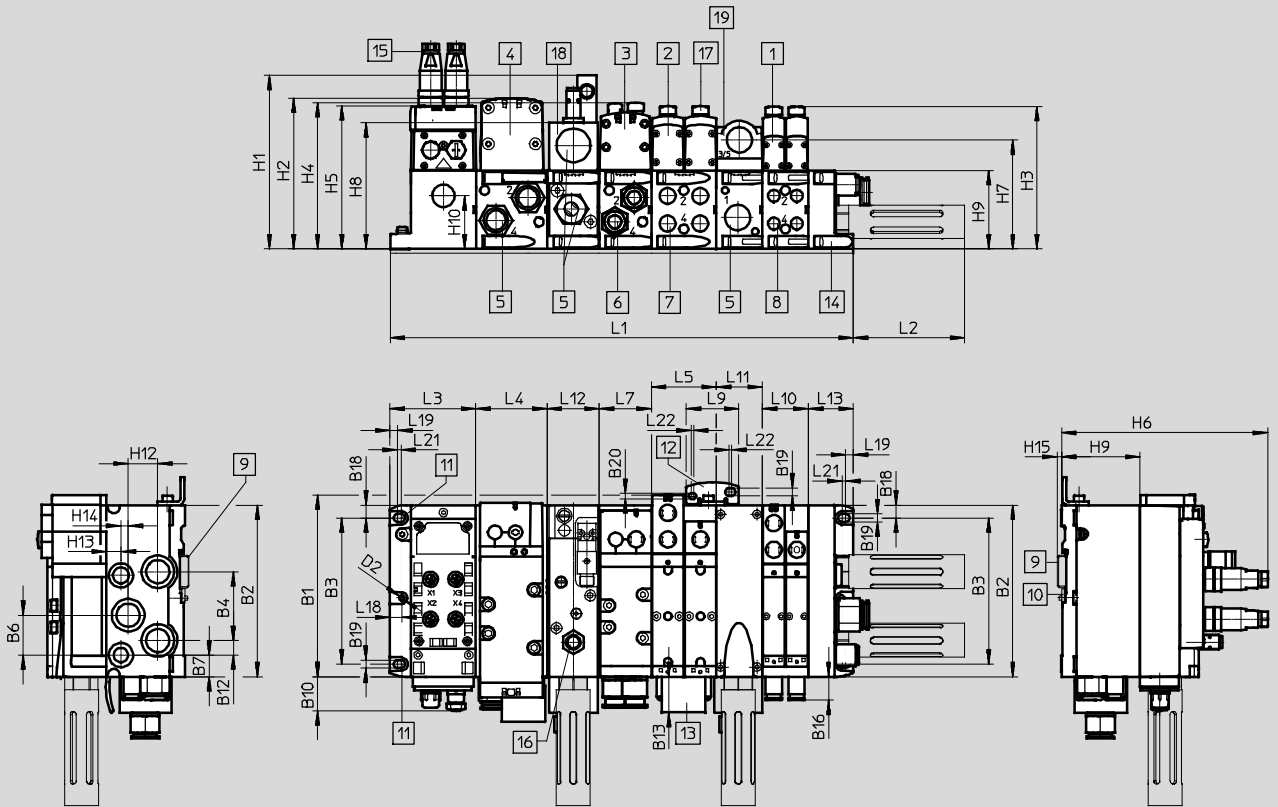


型号	H1	H2	H3	D1Ø	L1	L2	L3	L4	L5	B1
VABE-S6-1LF-C-M1-C...	106.1	65	44	4.5	142	121	27	105	6.6	9.8
VABE-S6-1LF-C-M1-R...	101	65	44	4.5	142	121	23	105	6.6	9.8

尺寸

阀岛, 带 AS-I 接口

CAD 相关数据 → www.festo.com



- | | | | |
|-----------------|-------------|-------------------|-----------------|
| 1 电磁阀, 阀宽 18 mm | 7 螺纹接口 G1/4 | aF 接近开关 M12x1 | n02 气路板数量 38 mm |
| 2 电磁阀, 阀宽 26 mm | 8 螺纹接口 G1/8 | aG 盖子/手控装置 | n01 气路板数量 54 mm |
| 3 电磁阀, 阀宽 42 mm | 9 H型导轨 | aH 软启动阀, 阀宽 43 mm | n1 气路板数量 43 mm |
| 4 电磁阀, 阀宽 52 mm | aJ H型导轨安装 | aI 进气板 | n2 气路板数量 59 mm |
| 5 螺纹接口 G1/2 | aA 安装孔 | | n 气源板数量 |
| 6 螺纹接口 G3/8 | aB 附加安装支架 | | |
| | aC 标签 | | |
| | aD 端板 | | |
| | aE 插头 M12 | | |

尺寸	B1	B2	B3	B4	B6	B7	B10	B12	B13	B14	B16	B18	B19	B20
[mm]	150.5	142	121	57	33	18	28	12	29.6	23	19.5	10.5	6.6	4.5

尺寸	L2	L3	L4	L5	L7	L9	L10	L11	L12	L13	L16	L18	L19	L20	L21
[mm]	92.4	71.3	n2x59	n01x54	n1x43	43.5	n02x38	nx38	43	37.3	20	9.8	6.3	5.5	3

尺寸	L22	D2∅	H1	H2	H3	H4	H5	H6	H7	H8	H9	H10	H12	H13	H14	H15
[mm]	2	4.5	143.9	125	118.2	121.3	118.6	171	90.3	104.5	65	44	24.5	12	6	3.5

阀宽	L1
18 mm	71.3 + n02 x 38 + n x 38 + 37.3
26 mm	71.3 + n01 x 54 + n x 38 + 37.3
42 mm	71.3 + n1 x 43 + n x 38 + 37.3
52 mm	71.3 + n2 x 59 + n x 38 + 37.3
混合 18 mm, 26 mm, 42 mm 和 52 mm	71.3 + n02 x 38 + n01 x 54 + n1 x 43 + n2 x 59 + n x 38 + 37.3

阀岛 VTSA/VTSA-F

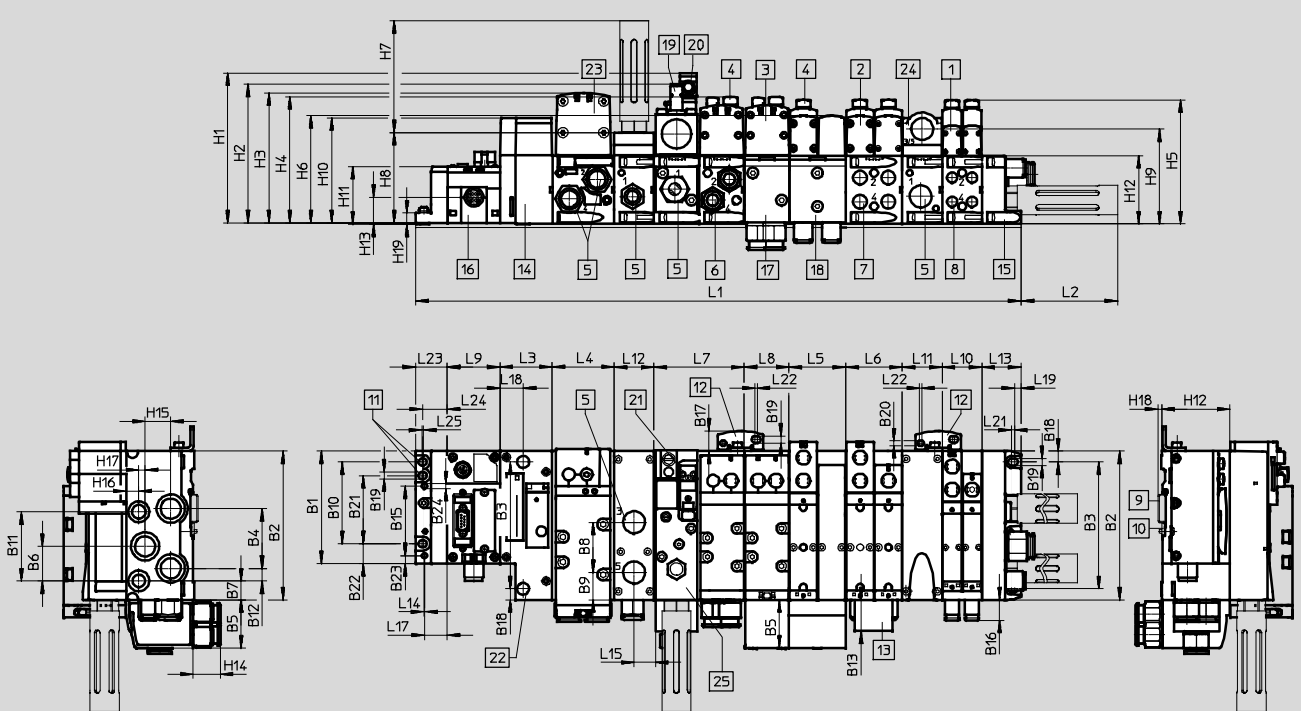
技术参数 - 阀岛



尺寸

阀岛, 带现场总线接口

CAD 相关数据 → www.festo.com



- | | | | |
|-----------------|------------------------|--------------------------------|----------------------------|
| 1 电磁阀, 阀宽 18 mm | aJ H型导轨安装 | bJ 插座 M12x1 | n02 气路板数量 38 mm |
| 2 电磁阀, 阀宽 26 mm | aA 安装孔 | bA 电接口, 符合 EN 175301-803, 类型 C | n01 气路板数量 54 mm |
| 3 电磁阀, 阀宽 42 mm | aB 附加安装支架 | bB 孔, 用于附加安装件, 直径 6.4 2x | n1 气路板数量 43 mm |
| 4 盖子/手控装置 | aC 标签支架 | bC 电磁阀, 阀宽 52 mm | n2 气路板数量 59 mm |
| 5 螺纹接口 G½ | aD 气接口 CPX | bD 进气板 | n 气源板数量 (仅用于端板, 带先导气源选择开关) |
| 6 螺纹接口 G3/8 | aE 端板 | bE 软启动阀 | m CPX 模块数量 |
| 7 螺纹接口 G¼ | aF CPX 模块/现场总线节点 | | |
| 8 螺纹接口 G1/8 | aG 90° 连接板 43 mm, G3/8 | | |
| 9 H型导轨 | aH 90° 连接板 54 mm, G¼ | | |
| | aI 接近开关 M12x1 | | |

尺寸	B1	B2	B3	B4	B5	B6	B7	B8	B9	B10	B11	B12	B13	B14	B16	B18	B19	B20	B21	B22	B23	B24
[mm]	107.3	142	121	57	46	33	18	48	26	78	66	12	29.6	23	19.5	10.5	6.6	4.5	65	18.9	7.5	4.4

尺寸	L2	L3	L4	L5	L6	L7	L8	L9	L10	L11	L12	L13	L14	L15	L16	L17	L18	L19	L20	L21	L22
[mm]	92.4	50	n2x59	n01x54	54	n1x43	43	mx201	n02x38	nx38	38	37.3	1	20.5	20	22	22	6.3	5.5	3	2

尺寸	L23	L24	L25	H1	H2	H3	H4	H5	H6	H7	H8	H9	H10	H11	H12	H13	H14	H15	H16	H17	H18	H19
[mm]	30.4	23.7	1.5	143.9	133.3	125	121.3	118.2	103	106.8	87	90.3	101.4	55.1	65	25.8	25.7	24.5	12	6	3.5	10.8

阀宽	L1
18 mm	30.4 + m x 50.1 + 50 + n02 x 38 + n x 38 + 37.3
26 mm	30.4 + m x 50.1 + 50 + n01 x 54 + n x 38 + 37.3
42 mm	30.4 + m x 50.1 + 50 + n1 x 43 + n x 38 + 37.3
52 mm	30.4 + m x 50.1 + 50 + n2 x 59 + n x 38 + 37.3
混合 18 mm, 26 mm, 42 mm 和 52 mm	30.4 + m x 50.1 + 50 + n02 x 38 + n01 x 54 + n1 x 43 + n2 x 59 + n x 38 + 37.3

H- 注意: 该产品符合 ISO 1179-1 和 ISO 228-1 标准。

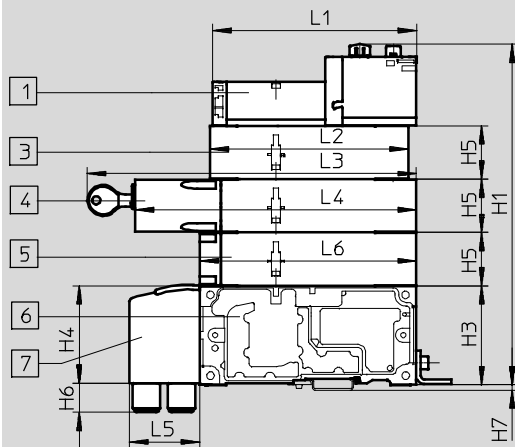
阀岛 VTSA/VTSA-F

技术参数 - 阀岛

尺寸

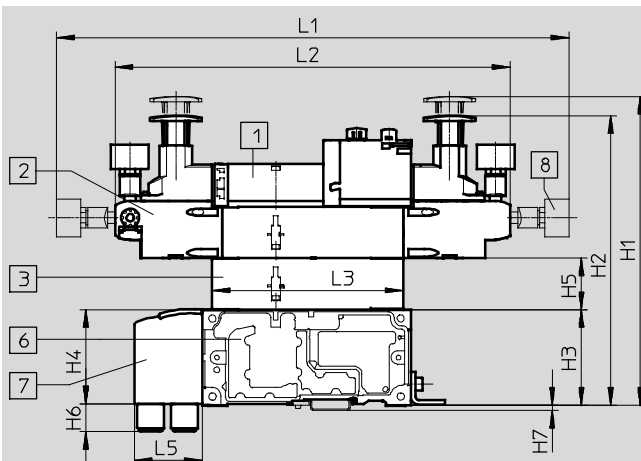
垂直叠加元件, 阀宽 18 mm

CAD 相关数据 → www.festo.com



- 1 电磁阀, 带两个电磁线圈, 阀宽 18 mm
- 3 节流板
- 4 垂直压力截止板可关断 (代码 ZT), 可选键操作 (代码 ZS)
- 5 垂直进气板
- 6 气路板
- 7 90° 连接板

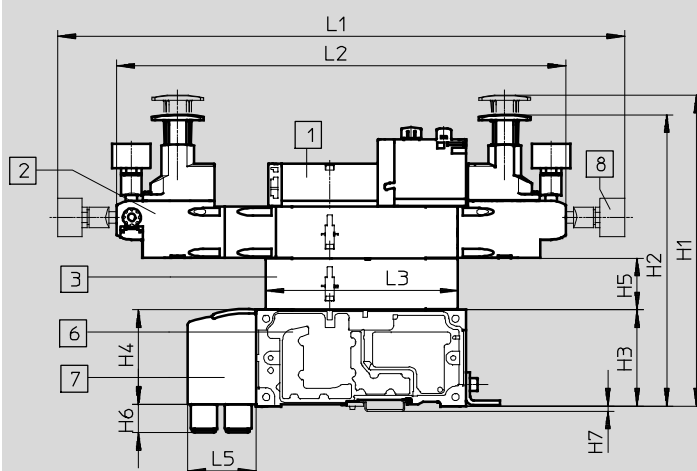
尺寸	L1	L2	L3 (代码 ZT)	L4 (代码 ZT)	L3 (代码 ZS)	L4 (代码 ZS)	L5	L6	H1	H3	H4	H5	H6	H7
[mm]	133.8	130	-	184.1	222.3	198.3	46	142	224	65	64	35	19	3.5



- 1 电磁阀, 带两个电磁线圈, 阀宽 18 mm
- 2 减压阀板
- 3 节流板
- 6 气路板
- 7 90° 连接板
- 8 压力表, 可自由定位

尺寸	L1	L2	L3	L5	H1	H2	H3	H4	H5	H6	H7
[mm]	348.2	268.6	130	46	210	197	65	64	35	19	3.5

垂直叠加元件, 阀宽 18 mm, 带减压阀板, 还适用于线圈对称布局的阀



- 1 电磁阀, 带两个电磁线圈, 阀宽 18 mm
- 2 减压阀板
- 3 节流板
- 6 气路板
- 7 90° 连接板
- 8 压力表, 可自由定位

尺寸	L1	L2	L3	L5	H1	H2	H3	H4	H5	H6	H7
[mm]	383.2	303.6	130	46	210	197	65	64	35	19	3.5

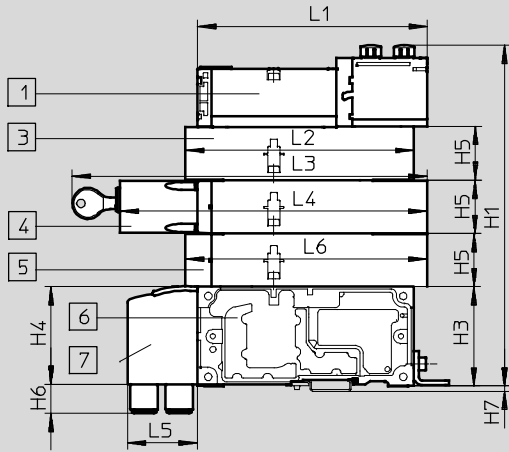
阀岛 VTSA/VTSA-F

技术参数 - 阀岛

尺寸

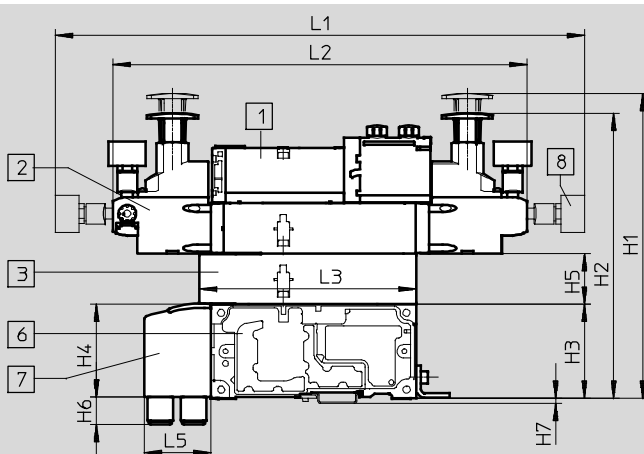
垂直叠加元件, 阀宽 26 mm

CAD 相关数据 → www.festo.com



- 1 电磁阀, 带两个电磁线圈, 阀宽 26 mm
- 3 节流板
- 4 垂直压力截止板, 可关断 (代码 ZT), 可选键操作 (代码 ZS)
- 5 垂直进气板
- 6 气路板
- 7 90° 连接板

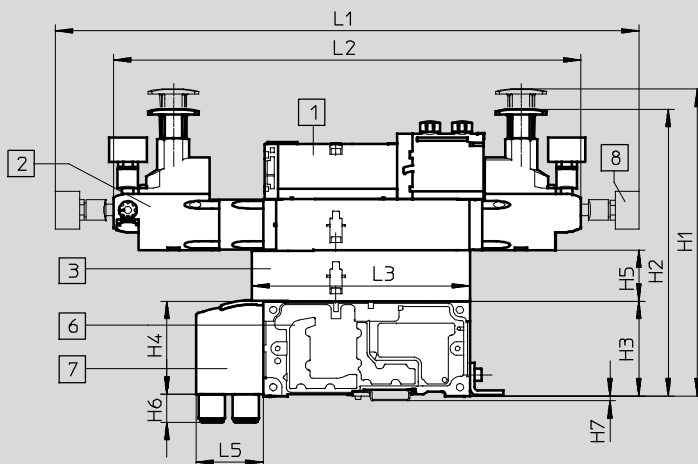
尺寸	L1	L2	L3 (代码 ZT)	L4 (代码 ZT)	L3 (代码 ZS)	L4 (代码 ZS)	L5	L6	H1	H3	H4	H5	H6	H7
[mm]	150.8	150	-	201.4	239.5	215.5	46	158.5	224	65	64	35	19	3.5



- 1 电磁阀, 带两个电磁线圈, 阀宽 26 mm
- 2 减压阀板
- 3 节流板
- 6 气路板
- 7 90° 连接板
- 8 压力表, 可自由定位

尺寸	L1	L2	L3	L5	H1	H2	H3	H4	H5	H6	H7
[mm]	365.7	286.1	150	46	210	197	65	64	35	19	3.5

垂直叠加元件, 阀宽 26 mm, 带减压阀板, 还适用于线圈对称布局的阀



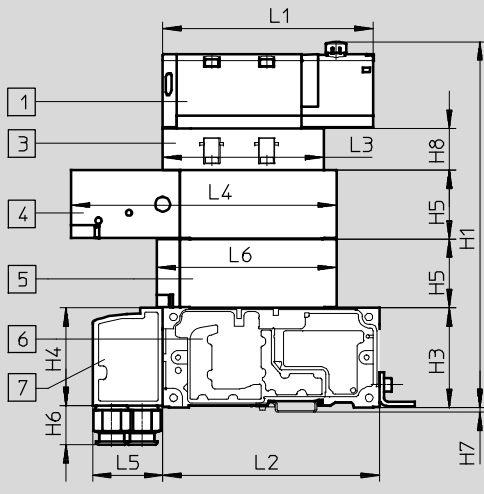
- 1 电磁阀, 带两个电磁线圈, 阀宽 26 mm
- 2 减压阀板
- 3 节流板
- 6 气路板
- 7 90° 连接板
- 8 压力表, 可自由定位

尺寸	L1	L2	L3	L5	H1	H2	H3	H4	H5	H6	H7
[mm]	400.7	321.1	150	46	210	197	65	64	35	19	3.5

尺寸

CAD 相关数据 → www.festo.com

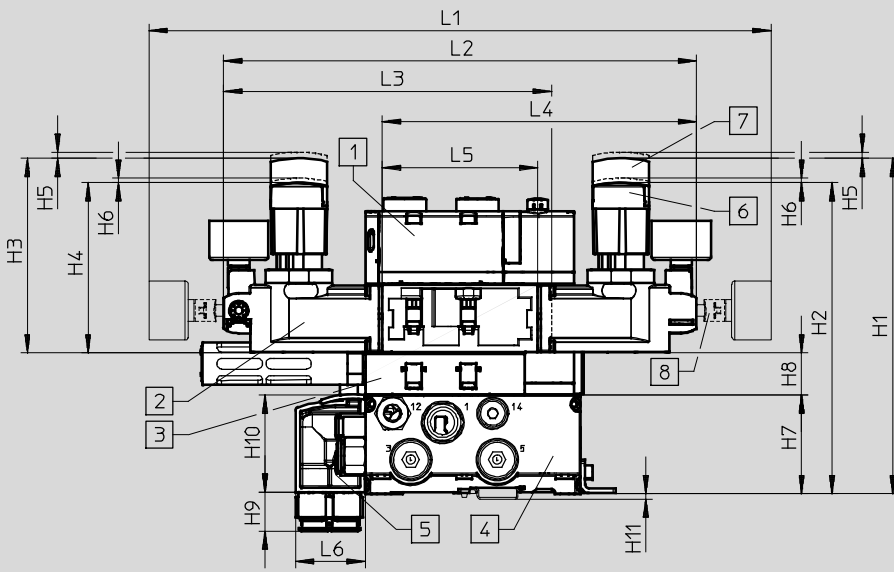
垂直叠加元件，阀宽 42 mm



- 1 电磁阀
- 3 节流板
- 4 垂直压力截止板
- 5 垂直进气板
- 6 气路板
- 7 90°连接板

尺寸	L1	L2	L3	L4	L5	L6	H1	H3	H4	H5	H6	H7	H8
[mm]	137.8	142	105.3	173.8	46	117.6	236	65	64	45.3	25.7	3.5	28

垂直叠加元件，阀宽 42 mm



- 1 电磁阀
- 2 减压阀板
- 3 节流板
- 4 气路板
- 5 90°连接板
- 6 短旋转手柄，可锁定 (标准)
- 7 长旋转手柄，可锁定
- 8 压力表，可自由定位

尺寸	L1	L2	L3	L4	L5	L6	H1	H2	H3	H4	H5	H6	H7	H8	H9	H10	H11
[mm]	410.3	311.6	216.1	207.1	102.6	46	~220.5	~205	~127.5	~112	3	4.2	65	28	25.7	64	3.5

H 注意

• 用于阀宽为 42 mm 和 52 mm 的对称阀的减压阀板仅可通过减压阀配置器 VABF-S2 订购。
→ Internet: vabf-s2

以下可通过减压阀配置器订购 VABF-S2:
• 旋转手柄，短型，带锁定元件 (标准)

• 旋转手柄，长型，带锁定元件
• 旋转手柄，带集成锁

阀岛 VTSA/VTSA-F

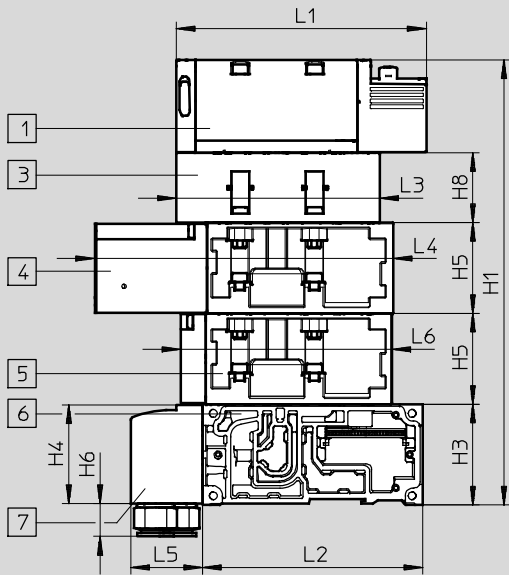
技术参数 - 阀岛

FESTO

尺寸

垂直叠加元件, 阀宽 52 mm

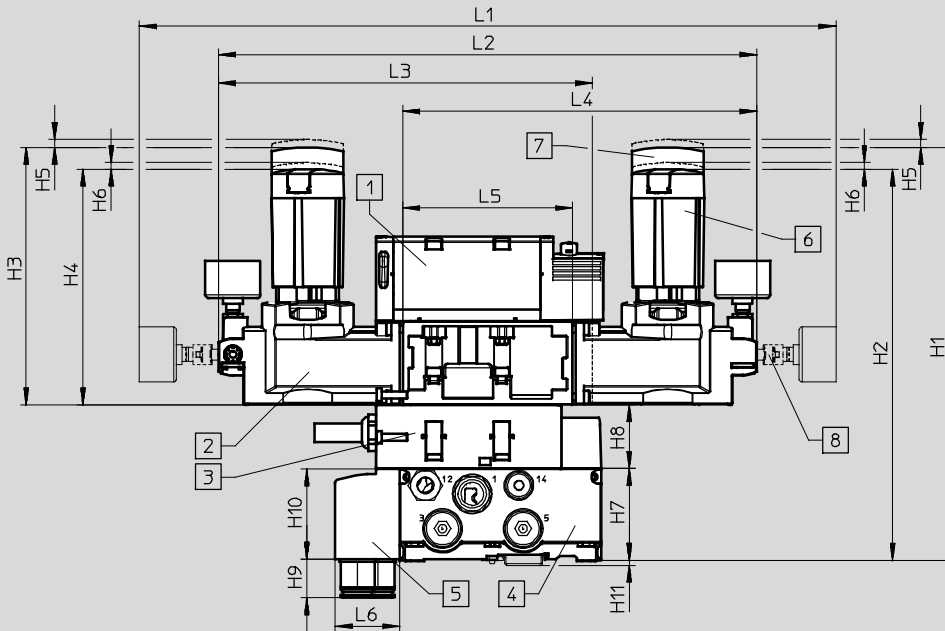
CAD 相关数据 → www.festo.com



- 1 电磁阀
- 3 节流板
- 4 垂直压力截止板
- 5 垂直进气板
- 6 气路板
- 7 90° 连接板

尺寸	L1	L2	L3	L4	L5	L6	H1	H3	H4	H5	H6	H8
[mm]	160.7	142	131	191.2	46	136	287.4	65	63.5	58.7	21.2	45

垂直叠加元件, 阀宽 52 mm



- 1 电磁阀
- 2 减压阀板
- 3 节流板
- 4 气路板
- 5 90° 连接板
- 6 短旋转手柄, 可锁定 (标准)
- 7 长旋转手柄, 可锁定
- 8 压力表, 可自由定位

尺寸	L1	L2	L3	L4	L5	L6	H1	H2	H3	H4	H5	H6	H7	H8	H9	H10	H11
[mm]	492	380.4	264.2	250.2	120	45.8	291	276	181	166	5.5	4.5	65	45	27.4	63.5	3.5

H 注意

• 用于阀宽为 42 mm 和 52 mm 的对称阀的减压阀板仅可通过减压阀配置器 VABF-S2 订购。

→ Internet: vabf-s2

以下可通过减压阀配置器订购 or VABF-S2:

- 旋转手柄, 短型, 带锁定元件 (标准)

- 旋转手柄, 长型, 带锁定元件
- 旋转手柄, 带集成锁

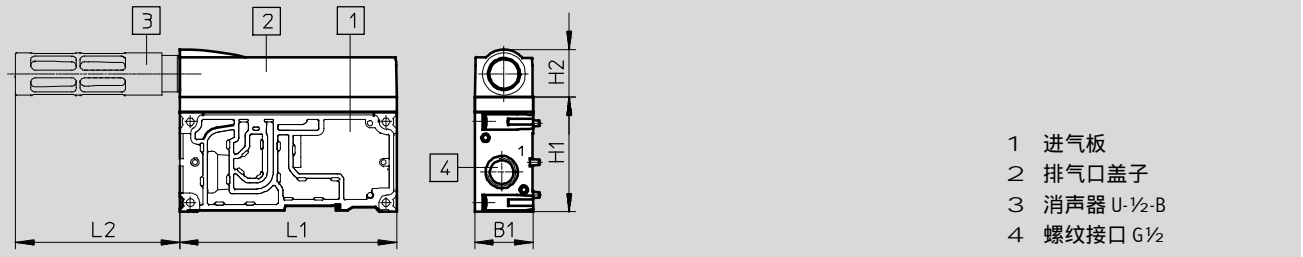
阀岛 VTSA/VTSA-F

技术参数 - 阀岛

尺寸

进气板, 带消声器

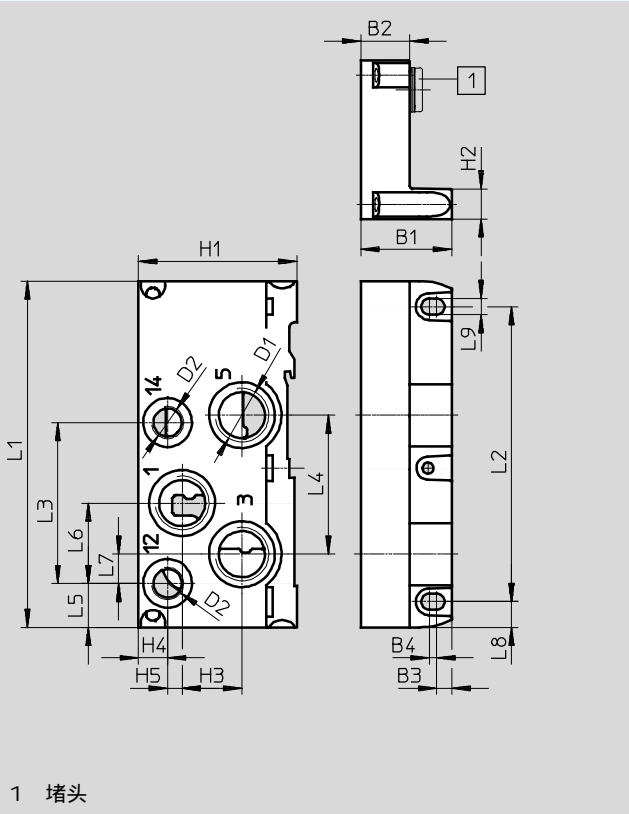
CAD 相关数据 → www.festo.com



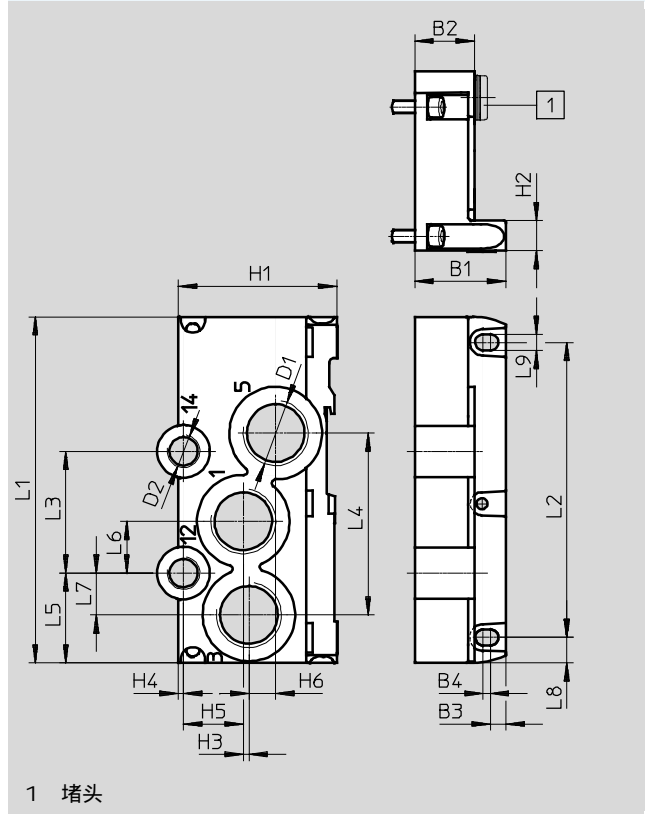
- 1 进气板
- 2 排气口盖子
- 3 消声器 U-1/2-B
- 4 螺纹接口 G1/2

尺寸	L1	L2	H1	H2	B1
[mm]	142	107.5	75	31.5	38

右端板, VABE-S6-1R...



右端板, VABE-S6-2R...



型号	L1	L2	L3	L4	L5	L6	L7	L8	L9	D1	D2	H1	H2	H3	H4	H5	H6	B1	B2	B3	B4	带 ¹⁾
VABE-S6-1R-G12	142	121	66	57	18	33	12	10.5	6.6	G1/2	G1/4	65	12.5	24.5	12	6	-	37.3	22	6.3	3	1
VABE-S6-1RZ-G12																						-
VABE-S6-2R-G34	142	121	49.9	74.6	36.9	21.2	17.2	10.5	6.6	G3/4	G1/4	65	12.5	2.3	2.2	24.5	11	37.3	24.5	6.3	3	1
VABE-S6-2RZ-G34																						-

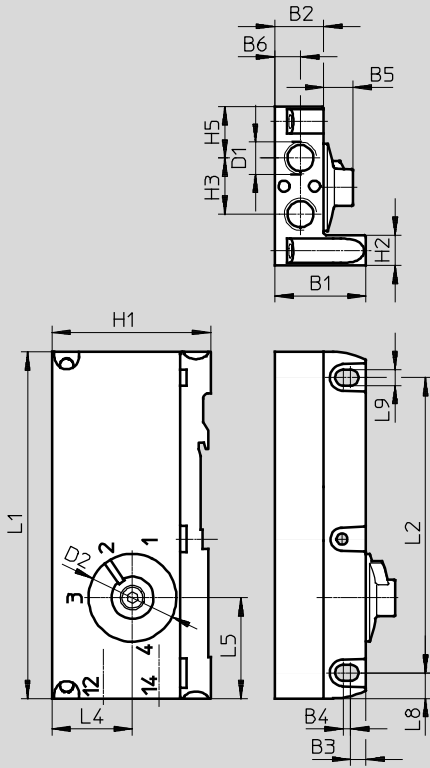
1) 带堵头 = 内先导气源 - 不带堵头 = 外先导气源
特性: 用于 VABE-S6-1R-G12 (代码 V), 不带气口 14

H- 注意: 该产品符合 ISO 1179-1 和 ISO 228-1 标准。

尺寸

CAD 相关数据 → www.festo.com

右端板, 带先导气源选择开关, VABE-S6-1RZ-G-B1



型号	L1	L2	L5	L8	L9	D1	D2	H1	H2	H3	H4	H5	B1	B2	B3	B4	B5	B6
VABE-S6-1RZ-G-B1	142	121	41.3	10.5	6.6	G¼	37	65.4	12.5	23	33	21	37.3	20	6.3	3	12	10.5

†H: 注意: 该产品符合 ISO 1179-1 和 ISO 228-1 标准。

阀岛 VTSA/VTSA-F

技术参数 - 电磁阀 VSVA

FESTO

-K- 阀宽
符合 ISO 15407-2

- 18 mm
- 26 mm

符合 ISO 5599-2

- 42 mm (ISO 1)
- 52 mm (ISO 2)

-P- 电压
24 V DC
110 V AC

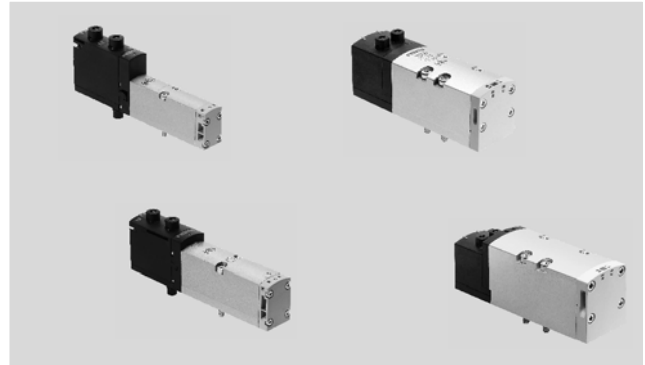
-M- 流量¹⁾

阀宽 18 mm:
最大 550 (700) l/min

阀宽 26 mm:
最大 1100 (1350) l/min

阀宽 42 mm:
最大 1300 (1860) l/min

阀宽 52 mm:
最大 2900 l/min



1) 括号内的流量适用于 VTSA-F

主要技术参数 - 电磁阀		
结构特点	活塞滑阀	
密封原理	软	
复位方式	弹簧或气复位，取决于所使用型号	
驱动方式	电	
电接口	插头，符合 ISO 15407-2, 2针（单电控）或 4针（双电控三位五通型）	
控制方式	先导	
防护等级，符合 EN 60529	IP65, NEMA 4 (已装配状态下，适用于各类信号传输)	
排气方向，带节流	通过单个气路板，通过节流板 (不适用于阀代码 T22)	
安装方式	安装于多阀位气路板，安装于单阀位气路板	
安装位置	任意	
手控装置	锁定式、按钮式、隐藏式	
开关状态显示	LED (例外情况：带开关状态显示传感器的型号以及订货号: 560727 和 560728)	
开关状态显示传感器	黄色 LED	
持续通电率 [%]	100	
污染程度	3	
抗电涌 [kV]	2.5	
额定工作电压 [V DC]	24 (取决于阀类型)	
[AC V]	110 (取决于阀类型)	
许用电压波动 [%]	±10	
气接口		
气源口	1	通过阀岛的气路板或单阀的气路板
排气口	3/5	
工作气口	2/4	
先导气源	12/14	
先导排气口	82/84	管式或非管式

气动特性参数										
阀岛代码	VC	VV	N	C	H	P	Q	R	M	O
阀代码	T22C	T22CV	T32U	T32C	T32H	T32F	T32N	T32W	M52-A	M52-M
气流方向										
任意	-	■	-	-	-	-	-	-	■	■
仅可逆	-	-	-	-	-	■	■	■	-	-
不可逆	■	-	■	■	■	-	-	-	-	-
复位方式										
气复位	■	■	■	■	■	■	■	■	■	-
弹簧复位	-	-	-	-	-	-	-	-	-	■

气动特性参数										
阀岛代码	J	D	B	G	E	SA	SB	SD	SE	VG
阀代码	B52	D52	P53U	P53C	P53E	P53ED	P53AD	P53BD	P53EP	P53F
气流方向										
任意	■	■	■	■	■	-	■	-	-	■
仅可逆	-	-	-	-	-	-	-	-	-	-
不可逆	-	-	-	-	-	■	-	■	■	-
复位方式										
气复位	-	-	-	-	-	-	-	-	-	-
弹簧复位	-	-	■	■	■	■	■	■	■	■

电磁阀气流方向

电磁阀，带仅可逆气流方向

- 这些阀必须仅用带可逆气源的
压力分区进行工作 (3 和 5，
气源口 1 用作排气) 或在可逆
减压阀上工作。若必要，通过
气口隔离来创建压力分区。
- 可逆 两位三通阀禁用特殊功能
"管式先导排气"

- 端板上的气口 12 和 14 气源
压力必须相同
- 右端板，带先导气源选择开关：
通过位置 1 或 2 实现
- 右端板，带螺纹口：12 和 14
气源压力必须相同

电磁阀，带任意气流方向

- 带任意气流方向的阀，如两位
五通电磁阀，代码 M，适用于
真空工作 (标准阀，如 2x 两位
两通电磁阀，代码 Vc，不能
用于真空工作)。

- 2x 两位两通电磁阀，代码 VV
(T22CV) 例外，仅允许气口 3 和
5 真空工作。电磁阀代码 VV
(T22CV) 不能与其它阀功能
混用；需要一个隔离的压力分
区。

阀岛 VTSA/VTSA-F

技术参数 - 电磁阀

FESTO

工作和环境条件		
工作介质		压缩空气, 符合 ISO 8573-1:2010 [7:4:4]
先导介质		压缩空气, 符合 ISO 8573-1:2010 [7:4:4]
工作/先导介质注意事项		可润滑工作 (今后需始终润滑工作)
工作压力, 先导气源 ²⁾	[bar]	-0.9 ... +10 (带任意流向和可逆流方向的阀) 3 ... 10 (不可逆阀)
先导压力	[bar]	3 ... 10
先导气源		外先导 内先导, 通过阀岛
环境温度	[°C]	-5 ... +50
相对湿度	[%]	0 ... 90
认证证书		BIA (仅用于特性 SP 和/或 SN)
	24 V DC	C-Tick (仅规格 52 mm 和带传感器的电磁阀 (位置感测)) c UL us – Recognized (OL) CSA (OL) c CSA us (OL) (仅阀规格 52 mm)
CE 标记 (见合格声明)	110 V AC	符合欧盟低电压指令 (仅 VTSA/VTSA-F-MP)
	24 V DC	符合欧盟电磁兼容性指令 ¹⁾

1) 欲了解元件的适用性, 请登录网址: www.festo.com → Support → User documentation 查询厂商 EC 合格声明。
如果元件易受居住、办公室、商业环境或小型企业的限制, 可能有必要采取进一步措施以减少辐射干扰。

2) 阀代码 VC (两位两通型 ... T22C), N (两位三通型 ... T32U), K (两位三通型 ... T32C), H (两位三通型 ... T32H) 不得用真空工作; 这里工作压力为 3 ... 10 bar

阀岛 VTSA/VTSA-F

型号代码 - 电磁阀 VSVA

FESTO

VSVA - B - T 22 CV - A Z D

阀系列

VSVA	标准阀, 符合 ISO 15407-1/-2
------	------------------------

阀类型

B	板式阀
---	-----

阀功能

M	单电控
B	双电控
D	双电控, 主控信号位于 14
P	单电控, 中间位置
T	2个单电控阀在一个壳体内

接口/开关位置

22	两位两通阀
32	两位三通阀
52	两位五通阀
53	三位五通阀

初始位置

AD	气口 2 进气, 气口 4 排气, 开关位置 14 锁定, 12 弹簧复位
BD	气口 4 进气, 气口 2 排气, 开关位置 14 锁定, 12 弹簧复位
C	常闭
CV	常闭, 真空工作可用 3 和 5
N	代码 T, 2x 常闭, 逆向工作
U	常开
F	代码 T, 2x 常开, 逆向工作
E	排气口
ED	排气口, 开关位置 14 锁定, 12 弹簧复位
EP	排气口, 开关位置 12 锁定, 14 弹簧复位
H	代码 T, 1x 常开, 1x 常闭
W	代码 T, 1x 常开, 1x 常闭, 逆向工作
-	双电磁阀

复位方式

A	气复位
M	弹簧复位
-	双电磁阀

先导气源

Z	外先导
-	内先导

手控装置

D	按钮式/锁定
TR	按钮式, 重载, 通过附件锁定 (作为阀派生型)
H	按钮式 (作为阀派生型)
-	隐藏式 (作为阀派生型)

阀岛 VTSA/VTSA-F

型号代码 - 电磁阀 VSVA

→	-	A1	-	1	T1	L	-	APX	-	0,5	-	-
标准												
A1	ISO 规格 01, 阀宽 26 mm											
A2	ISO 规格 02, 阀宽 18 mm											
D1	ISO 规格 1, 阀宽 42 mm											
D2	ISO 规格 2, 阀宽 52 mm											
工作电压												
1	24 V DC											
2A	110 V AC											
电接口												
T1	插拔式 (通过阀岛), 带公共负载											
T2	PIN带隔离负载 (用于互锁)											
信号状态显示												
L	LED (集成)											
-	不带 LED											
传感器特性												
ANC	NPN 带电缆											
ANP	NPN 带插头 M8											
APC	PNP 带电缆											
APP	PNP 带插头 M8											
APX	PNP 带连接电缆和插头 M12											
-	不带传感器											
电缆长度												
0,5	0.5 m											
-	2.5 m											
欧盟认证												
EX1E	II 3G 安装在壳体内											
-	无											
元件, 用于欧盟认证												
C	兼容元件											
-	不兼容元件											

阀岛 VTSA/VTSA-F

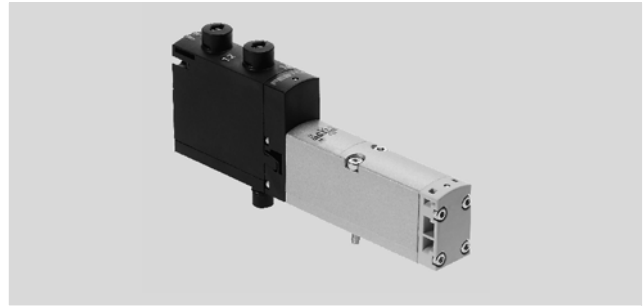
技术参数 - 电磁阀, 阀宽 18 mm



-K- 阀宽
符合 ISO 15407-2
18 mm

-M- 流量
阀宽 18 mm:
VTSA 最大 550 l/min
VTSA-F 最大 700 l/min

-P- 电压
24 V DC
110 V AC



安全特性 - 阀, 阀宽 18 mm	
符合标准	EN 13849-1/2
CE 标记 (见合格声明)	110 V AC
	24 V DC
抗冲击	冲击测试, 符合严重等级 2, 符合 EN 60068-2-27
抗振动	运输应用测试, 符合严重等级 2, 符合 EN 60068-2-6

1) 欲了解元件的适用性, 请登录网址: www.festo.com → Support → User documentation 查询厂商 EC 合格声明。
如果元件易受居住、办公室、商业环境或小型企业的限制, 可能有必要采取进一步措施以减少辐射干扰。

安全特性 - 阀宽 18 mm, 24 V DC			
阀功能 (阀代码)	阀岛代 码	测试脉冲	
		最大正测试脉冲, 带 0 信号 [μs]	最大负测试脉冲, 带 1 信号 [μs]
两位五通, 双电控 (B52)	J	1500	800
两位五通, 双电控, 带主控信号 (D52)	D	1700	1200
两位五通, 单电控 (M52-A)	M	1500	800
两位五通, 单电控 (M52-M)	O	1500	800
三位五通, 常闭 (P53C)	G	1500	800
三位五通, 中泄式 (P53E)	E	1500	800
三位五通, 中压式 (P53U)	B	1500	800
三位五通, 排气, 开关位置 14 锁定 (P53ED)	SA	1500	800
三位五通, 排气, 开关位置 12 锁定 (P53EP)	SE	1500	800
三位五通, 气口 2 进气, 气口 4 排气, 开关位置 14 锁定 (P53AD)	SB	1500	800
三位五通, 气口 4 进气, 气口 2 排气, 开关位置 14 锁定 (P53BD)	SD	1500	800
2x两位三通, 单电控, 常闭 (T32C)	K	1700	1200
2x两位三通, 单电控, 常开 (T32U)	N	1700	1200
2x两位三通, 单电控, 常开/常闭 (T32H)	H	1700	1200
2x两位三通, 单电控, 常闭 (T32N)	Q	1700	1200
2x两位三通, 单电控, 常开 (T32F)	P	1700	1200
2x两位三通, 单电控, 常开/常闭 (T32W)	R	1700	1200
2x两位两通, 单电控, 常闭 (T22C)	VC	1700	1200
2x两位两通, 单电控, 常闭 (T22CV)	VV	1700	1200

阀岛 VTSA/VTSA-F

技术参数 - 电磁阀, 阀宽 18 mm

技术参数 - 阀, 阀宽 18 mm							
阀功能 (阀代码)	阀岛代 码	流向			复位方式		重量 [g]
		任意	仅可逆	不可逆	气复位	弹簧复位	
两位五通, 双电控 (B52)	J	■	-	-	-	-	172
两位五通, 双电控, 带主控信号 (D52)	D	■	-	-	-	-	172
两位五通, 单电控 (M52-A)	M	■	-	-	■	-	163
两位五通, 单电控 (M52-M)	O	■	-	-	-	■	163
三位五通, 常闭 ¹⁾ (P53C)	G	■	-	-	-	■	191
三位五通, 中泄式 ¹⁾ (P53E)	E	■	-	-	-	■	191
三位五通, 中压式 ¹⁾ (P53U)	B	■	-	-	-	■	191
三位五通, 排气, 开关位置 14 锁定 (P53ED)	SA	-	-	■	-	■	170
三位五通, 排气, 开关位置 12 锁定 (P53EP)	SE	-	-	■	-	■	170
三位五通, 气口 2 进气, 气口 4 排气, 开关位置 14 锁定 (P53AD)	SB	■	-	-	-	■	172
三位五通, 气口 4 进气, 气口 2 排气, 开关位置 14 锁定 (P53BD)	SD	-	-	■	-	■	172
2x两位三通, 单电控, 常闭 (T32C)	K	-	-	■	■	-	190
2x两位三通, 单电控, 常开 (T32U)	N	-	-	■	■	-	190
2x两位三通, 单电控, 常开/常闭 (T32H)	H	-	-	■	■	-	190
2x两位三通, 单电控, 常闭 (T32N)	Q	-	■	-	■	-	190
2x两位三通, 单电控, 常开 (T32F)	P	-	■	-	■	-	190
2x两位三通, 单电控, 常开/常闭 (T32W)	R	-	■	-	■	-	190
2x两位两通, 单电控, 常闭 (T22C)	VC	-	-	■	■	-	190
2x两位两通, 单电控, 常闭 (T22CV)	VV	■	-	-	■	-	190

1) 如果两个电磁线圈均未通电, 阀通过弹簧力停留在中间位置。
如果两个电磁线圈同时通电, 阀停留在之前所在位置。

阀岛 VTSA/VTSA-F

技术参数 - 电磁阀, 阀宽 18 mm

FESTO

标准额定流量 - 阀/阀岛 [l/min], 阀宽 18 mm					
阀功能 (阀代码)	阀岛代码	流量			
		阀	阀岛上的阀 VTSA	阀岛上的阀 VTSA-F	单阀气路板上的阀
两位五通, 双电控 (B52)	J	750	550	700	600
两位五通, 双电控, 带主控信号 (D52)	D	750	550	700	600
两位五通, 单电控 (M52-A)	M	750	550	700	600
两位五通, 单电控 (M52-M)	O	750	550	700	600
三位五通, 常闭 (P53C)	G	700	450	650	550
三位五通, 中泄式 (P53E)	E	700 ¹⁾ 330 ²⁾	450 ¹⁾ 330 ²⁾	480 ¹⁾ 330 ²⁾	500 ¹⁾ 330 ²⁾
三位五通, 中压式 (P53U)	B	700 ¹⁾ 330 ²⁾	450 ¹⁾ 330 ²⁾	480 ¹⁾ 330 ²⁾	500 ¹⁾ 330 ²⁾
三位五通, 排气, 开关位置 14 锁定 (P53ED)	SA	-	380 ¹⁾ 310 ²⁾	430 ¹⁾ 360 ²⁾	390 ¹⁾ 310 ²⁾
三位五通, 排气, 开关位置 12 锁定 (P53EP)	SE	-	380 ¹⁾ 300 ²⁾	460 ¹⁾ 350 ²⁾	390 ¹⁾ 320 ²⁾
三位五通, 气口 2 进气, 气口 4 排气, 开关位置 14 锁定 (P53AD)	SB	-	380 ¹⁾ 350 ²⁾	440 ¹⁾ 400 ²⁾	380 ¹⁾ 360 ²⁾
三位五通, 气口 4 进气, 气口 2 排气, 开关位置 14 锁定 (P53BD)	SD	-	370 ¹⁾ 340 ²⁾ 360 ³⁾ 360 ⁴⁾	430 ¹⁾ 360 ²⁾ 450 ³⁾ 450 ⁴⁾	400 ¹⁾ 350 ²⁾ 390 ³⁾ 380 ⁴⁾
2x两位三通, 单电控, 常闭 (T32C)	K	600	400	550	500
2x两位三通, 单电控, 常开 (T32U)	N	600	400	550	500
2x两位三通, 单电控, 常开/常闭 (T32H)	H	600	400	550	500
2x两位三通, 单电控, 常闭 (T32N)	Q	600	400	550	500
2x两位三通, 单电控, 常开 (T32F)	P	600	400	550	500
2x两位三通, 单电控, 常开/常闭 (T32W)	R	600	400	550	500
2x两位两通, 单电控, 常闭 (T22C)	VC	700	500	650	500
2x两位两通, 单电控, 常闭 (T22CV)	VV	700	500	650	500

- 1) 开关位置
- 2) 中间位置
- 3) 开关位置 4 } 5
- 4) 中间位置 2 } 3

-H- 注意

当使用电磁阀 VSVA-B-P53AD-...- 或 VSVA-B-P53BD-...- (阀岛代码 SB 或 SD) 在锁定或中间位置自由排气 (1->2 或 1->4) 以防出现工作压力大于 6 bar 时, 流量可能会下降或掉落至 0 l/min。如果气口 2/4 使用了最小长度为 15 cm 的气管, 这种情况就不会发生。

阀岛 VTSA/VTSA-F

技术参数 - 电磁阀, 阀宽 18 mm

FESTO

阀开关时间 [ms], 阀宽 18 mm, 额定工作电压 24 V DC/110 V AC				
阀功能 (阀代码)	阀岛代码	开	关	转换
两位五通, 双电控 (B52)	J	-	-	11
两位五通, 双电控, 带主控信号 (D52)	D	-	-	13
两位五通, 单电控 (M52-A)	M	22	28	-
两位五通, 单电控 (M52-M)	O	12	38	-
三位五通, 常闭 (P53C)	G	15	44	-
三位五通, 中泄式 (P53E)	E	15	44	-
三位五通, 中压式 (P53U)	B	15	44	-
三位五通, 排气, 开关位置 14 锁定 (P53ED)	SA	13 用于控制侧 12 10 用于控制侧 14	37 用于控制侧 12	(24)
三位五通, 排气, 开关位置 12 锁定 (P53EP)	SE	10 用于控制侧 12 13 用于控制侧 14	30 用于控制侧 12	(23)
三位五通, 气口 2 进气, 气口 4 排气, 开关位置 14 锁定 (P53AD)	SB	12 用于控制侧 12 9 用于控制侧 14	28 用于控制侧 12	-
三位五通, 气口 4 进气, 气口 2 排气, 开关位置 14 锁定 (P53BD)	SD	12 用于控制侧 12 9 用于控制侧 14	28 用于控制侧 12	-
2x两位三通, 单电控, 常闭 (T32C)	K	12	30	-
2x两位三通, 单电控, 常开 (T32U)	N	12	30	-
2x两位三通, 单电控, 常开/常闭 (T32H)	H	12	30	-
2x两位三通, 单电控, 常闭 (T32N)	Q	25	12	-
2x两位三通, 单电控, 常开 (T32F)	P	25	12	-
2x两位三通, 单电控, 常开/常闭 (T32W)	R	25	12	-
2x两位三通, 单电控, 常闭 (T22C)	VC	12	30	-
2x两位三通, 单电控, 常开 (T22CV)	VV	12	30	-

线圈特性, 阀宽 18 mm			
阀功能 (阀代码)	阀岛代码	线圈特性, 24 V DC [W]	线圈特性, 110/120 V AC [VA]
两位五通, 双电控 (B52)	J	1.6	1.6
两位五通, 双电控, 带主控信号 (D52)	D	1.3	1.0
两位五通, 单电控 (M52-A)	M	1.6	1.6
两位五通, 单电控 (M52-M)	O	1.6	1.6
三位五通, 常闭 (P53C)	G	1.6	1.6
三位五通, 中泄式 (P53E)	E	1.6	1.6
三位五通, 中压式 (P53U)	B	1.6	1.6
三位五通, 排气, 开关位置 14 锁定 (P53ED)	SA	1.6	-
三位五通, 排气, 开关位置 12 锁定 (P53EP)	SE	1.6	-
三位五通, 气口 2 进气, 气口 4 排气, 开关位置 14 锁定 (P53AD)	SB	1.6	-
三位五通, 气口 4 进气, 气口 2 排气, 开关位置 14 锁定 (P53BD)	SD	1.6	-
2x两位三通, 单电控, 常闭 (T32C)	K	1.3	1.0
2x两位三通, 单电控, 常开 (T32U)	N	1.3	1.0
2x两位三通, 单电控, 常开/常闭 (T32H)	H	1.3	1.0
2x两位三通, 单电控, 常闭 (T32N)	Q	1.3	1.0
2x两位三通, 单电控, 常开 (T32F)	P	1.3	1.0
2x两位三通, 单电控, 常开/常闭 (T32W)	R	1.3	1.0
2x两位三通, 单电控, 常闭 (T22C)	VC	1.3	1.0
2x两位三通, 单电控, 常开 (T22CV)	VV	1.3	1.0

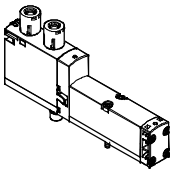
材料	
壳体	压铸铝, PA
密封件	FPM, NBR, HNBR
螺丝	镀锌钢
材料注意事项	RoHS合规

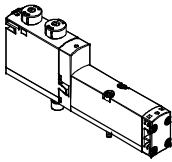
订货数据 - VSVA 电磁阀, MO 按钮式/锁定制 (D)						
	阀岛代 码	阀功能	阀代码	阀宽	订货号	型号
电磁阀, 24 V DC						
	VC	2x 两位两通阀, 单电控, 常闭, 气复位	T22C	18 mm	561155	VSVA-B-T22C-AZD-A2-1T1L
	VV	2x 两位两通阀, 单电控, 常闭, 气复位, 真空工作可用 3 和 5	T22CV	18 mm	561159	VSVA-B-T22CV-AZD-A2-1T1L
	N	2x 两位三通电磁阀, 单电控, 常开	T32U	18 mm	539178	VSVA-B-T32U-AZD-A2-1T1L
	K	2x 两位三通电磁阀, 单电控, 常闭	T32C	18 mm	539176	VSVA-B-T32C-AZD-A2-1T1L
	H	2x 两位三通电磁阀, 单电控, 1x 常开, 1x 常闭	T32H	18 mm	539180	VSVA-B-T32H-AZD-A2-1T1L
	P	2x 两位三通电磁阀, 单电控, 逆向工作, 常开	T32F	18 mm	539179	VSVA-B-T32F-AZD-A2-1T1L
	Q	2x 两位三通电磁阀, 单电控, 逆向工作, 常闭	T32N	18 mm	539177	VSVA-B-T32N-AZD-A2-1T1L
	R	2x 两位三通电磁阀, 单电控, 逆向工作, 1x 常开, 1x 常闭	T32W	18 mm	539181	VSVA-B-T32W-AZD-A2-1T1L
	M	两位五通电磁阀, 单电控, 气复位	M52-A	18 mm	539184	VSVA-B-M52-AZD-A2-1T1L
	O	两位五通电磁阀, 单电控, 弹簧复位	M52-M	18 mm	539185	VSVA-B-M52-MZD-A2-1T1L
	J	两位五通电磁阀, 双电控	B52	18 mm	539182	VSVA-B-B52-ZD-A2-1T1L
	D	两位五通电磁阀, 双电控, 带主信号	D52	18 mm	539183	VSVA-B-D52-ZD-A2-1T1L
	B	三位五通阀, 中压式	P53U	18 mm	539186	VSVA-B-P53U-ZD-A2-1T1L
	G	三位五通阀, 中封式	P53C	18 mm	539188	VSVA-B-P53C-ZD-A2-1T1L
	E	三位五通阀, 中泄式	P53E	18 mm	539187	VSVA-B-P53E-ZD-A2-1T1L
	SA	三位五通阀, 中泄式, 开关位置 14 锁定, 弹簧复位	P53ED	18 mm	8031814	VSVA-B-P53ED-ZD-A2-1T1L
	SE	三位五通阀, 中泄式, 开关位置 12 锁定, 弹簧复位	P53EP	18 mm	8031818	VSVA-B-P53EP-ZD-A2-1T1L
	SB	三位五通阀, 中间位置 1x 排气方向 4 到 5, 1x 进气方向 1 到 2, 开关位置 14 锁定, 两个开关位置功能相同: 进气方向 1 到 4 和 排气方向 2 到 3, 弹簧复位	P53AD	18 mm	8031815	VSVA-B-P53AD-ZD-A2-1T1L
	SD	三位五通阀, 中间位置 1x 排气方向 2 到 3, 1x 进气方向 1 到 4, 开关位置 14 锁定, 两个开关位置功能相同: 进气方向 1 到 2 和 排气方向 4 到 5, 弹簧复位	P53BD	18 mm	8031817	VSVA-B-P53BD-ZD-A2-1T1L

阀岛 VTSA/VTSA-F

订货数据 - 电磁阀 24 V DC

FESTO

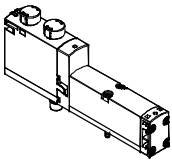
订货数据 - VSVA 电磁阀, 带盖子, 用于按钮式/重载手控装置, 通过附件锁定 (TR)						
	阀岛代 码	阀功能	阀代码	阀宽	订货号	型号
电磁阀, 24 V DC						
	VC	2x 两位两通阀, 单电控, 常闭, 气复位	T22C	18 mm	8033457	VSVA-B-T22C-AZTR-A2-1T1L
	VV	2x 两位两通阀, 单电控, 常闭, 气复位, 真空工作可用 3 和 5	T22CV	18 mm	8033458	VSVA-B-T22CV-AZTR-A2-1T1L
	N	2x 两位三通阀, 单电控, 常开	T32U	18 mm	8033446	VSVA-B-T32U-AZTR-A2-1T1L
	K	2x 两位三通阀, 单电控, 常闭	T32C	18 mm	8033444	VSVA-B-T32C-AZTR-A2-1T1L
	H	2x 两位三通阀, 单电控, 1x 常开, 1x 常闭	T32H	18 mm	8033448	VSVA-B-T32H-AZTR-A2-1T1L
	P	2x 两位三通阀, 单电控, 逆向工作, 常开	T32F	18 mm	8033447	VSVA-B-T32F-AZTR-A2-1T1L
	Q	2x 两位三通阀, 单电控, 逆向工作, 常闭	T32N	18 mm	8033445	VSVA-B-T32N-AZTR-A2-1T1L
	R	2x 两位三通阀, 单电控, 逆向工作, 1x 常开, 1x 常闭	T32W	18 mm	8033449	VSVA-B-T32W-AZTR-A2-1T1L
	M	两位五通阀, 单电控, 气复位	M52-A	18 mm	8033452	VSVA-B-M52-AZTR-A2-1T1L
	O	两位五通阀, 单电控, 弹簧复位	M52-M	18 mm	8033453	VSVA-B-M52-MZTR-A2-1T1L
	J	两位五通阀, 双电控	B52	18 mm	8033450	VSVA-B-B52-ZTR-A2-1T1L
	D	两位五通阀, 双电控, 主信号	D52	18 mm	8033451	VSVA-B-D52-ZTR-A2-1T1L
	B	三位五通阀, 中压式	P53U	18 mm	8033454	VSVA-B-P53U-ZTR-A2-1T1L
	G	三位五通阀, 中封式	P53C	18 mm	8033456	VSVA-B-P53C-ZTR-A2-1T1L
	E	三位五通阀, 中泄式	P53E	18 mm	8033455	VSVA-B-P53E-ZTR-A2-1T1L
	SA	三位五通阀, 中泄式, 开关位置 14 锁定, 弹簧复位	P53ED	18 mm	8039181	VSVA-B-P53ED-ZTR-A2-1T1L
	SE	三位五通阀, 中泄式, 开关位置 12 锁定, 弹簧复位	P53EP	18 mm	8039190	VSVA-B-P53EP-ZTR-A2-1T1L
	SB	三位五通阀, 中间位置 1x 排气方向 4 到 5, 1x 进气方向 1 到 2, 开关位置 14 锁定, 两个开关位置功能相同: 进气方向 1 到 4 和 排气方向 2 到 3, 弹簧复位	P53AD	18 mm	8039184	VSVA-B-P53AD-ZTR-A2-1T1L
SD	三位五通阀, 中间位置 1x 排气方向 2 到 3, 1x 进气方向 1 到 4, 开关位置 14 锁定, 两个开关位置功能相同: 进气方向 1 到 2 和 排气方向 4 到 5, 弹簧复位	P53BD	18 mm	8040110	VSVA-B-P53BD-ZTR-A2-1T1L	

订货数据 - VSVA 电磁阀, 带盖子, 用于按钮式手控装置 (H)						
	阀岛代 码	阀功能	阀代码	阀宽	订货号	型号
电磁阀, 24 V DC						
	VC	2x 两位两通阀, 单电控, 常闭, 气复位	T22C	18 mm	8033475	VSVA-B-T22C-AZH-A2-1T1L
	VV	2x 两位两通阀, 单电控, 常闭, 气复位, 真空工作可用 3 和 5	T22CV	18 mm	8033476	VSVA-B-T22CV-AZH-A2-1T1L
	N	2x 两位三通阀, 单电控, 常开	T32U	18 mm	8033464	VSVA-B-T32U-AZH-A2-1T1L
	K	2x 两位三通阀, 单电控, 常闭	T32C	18 mm	8033462	VSVA-B-T32C-AZH-A2-1T1L
	H	2x 两位三通阀, 单电控, 1x 常开, 1x 常闭	T32H	18 mm	8033466	VSVA-B-T32H-AZH-A2-1T1L
	P	2x 两位三通阀, 单电控, 逆向工作, 常开	T32F	18 mm	8033465	VSVA-B-T32F-AZH-A2-1T1L
	Q	2x 两位三通阀, 单电控, 逆向工作, 常闭	T32N	18 mm	8033463	VSVA-B-T32N-AZH-A2-1T1L
	R	2x 两位三通阀, 单电控, 逆向工作, 1x 常开, 1x 常闭	T32W	18 mm	8033467	VSVA-B-T32W-AZH-A2-1T1L
	M	两位五通阀, 单电控, 气复位	M52-A	18 mm	8033470	VSVA-B-M52-AZH-A2-1T1L
	O	两位五通阀, 单电控, 弹簧复位	M52-M	18 mm	8033471	VSVA-B-M52-MZH-A2-1T1L
	J	两位五通阀, 双电控	B52	18 mm	8033468	VSVA-B-B52-ZH-A2-1T1L
	D	两位五通阀, 双电控, 主信号	D52	18 mm	8033469	VSVA-B-D52-ZH-A2-1T1L
	B	三位五通阀, 中压式	P53U	18 mm	8033472	VSVA-B-P53U-ZH-A2-1T1L
	G	三位五通阀, 中封式	P53C	18 mm	8033474	VSVA-B-P53C-ZH-A2-1T1L
	E	三位五通阀, 中泄式	P53E	18 mm	8033473	VSVA-B-P53E-ZH-A2-1T1L
	SA	三位五通阀, 中泄式, 开关位置 14 锁定, 弹簧复位	P53ED	18 mm	8039182	VSVA-B-P53ED-ZH-A2-1T1L
	SE	三位五通阀, 中泄式, 开关位置 12 锁定, 弹簧复位	P53EP	18 mm	8039191	VSVA-B-P53EP-ZH-A2-1T1L
	SB	三位五通阀, 中间位置 1x 排气方向 4 到 5, 1x 进气方向 1 到 2, 开关位置 14 锁定, 两个开关位置功能相同: 进气方向 1 到 4 和 排气方向 2 到 3, 弹簧复位	P53AD	18 mm	8039185	VSVA-B-P53AD-ZH-A2-1T1L
	SD	三位五通阀, 中间位置 1x 排气方向 2 到 3, 1x 进气方向 1 到 4, 开关位置 14 锁定, 两个开关位置功能相同: 进气方向 1 到 2 和 排气方向 4 到 5, 弹簧复位	P53BD	18 mm	8040111	VSVA-B-P53BD-ZH-A2-1T1L

阀岛 VTSA/VTSA-F

订货数据 - 电磁阀 24 V DC

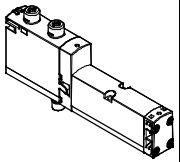
FESTO

订货数据 - VSVA 电磁阀, 带盖子, 用于隐藏式手控装置						
	阀岛代 码	阀功能	阀代码	阀宽	订货号	型号
电磁阀, 24 V DC						
	VC	2x 两位两通阀, 单电控, 常闭, 气复位	T22C	18 mm	8033493	VSVA-B-T22C-AZ-A2-1T1L
	VV	2x 两位两通阀, 单电控, 常闭, 气复位, 真空工作可用 3 和 5	T22CV	18 mm	8033494	VSVA-B-T22CV-AZ-A2-1T1L
	N	2x 两位三通阀, 单电控, 常开	T32U	18 mm	8033482	VSVA-B-T32U-AZ-A2-1T1L
	K	2x 两位三通阀, 单电控, 常闭	T32C	18 mm	8033480	VSVA-B-T32C-AZ-A2-1T1L
	H	2x 两位三通阀, 单电控, 1x 常开, 1x 常闭	T32H	18 mm	8033484	VSVA-B-T32H-AZ-A2-1T1L
	P	2x 两位三通阀, 单电控, 逆向工作, 常开	T32F	18 mm	8033483	VSVA-B-T32F-AZ-A2-1T1L
	Q	2x 两位三通阀, 单电控, 逆向工作, 常闭	T32N	18 mm	8033481	VSVA-B-T32N-AZ-A2-1T1L
	R	2x 两位三通阀, 单电控, 逆向工作, 1x 常开, 1x 常闭	T32W	18 mm	8033485	VSVA-B-T32W-AZ-A2-1T1L
	M	两位五通阀, 单电控, 气复位	M52-A	18 mm	8033488	VSVA-B-M52-AZ-A2-1T1L
	O	两位五通阀, 单电控, 弹簧复位	M52-M	18 mm	8033489	VSVA-B-M52-MZ-A2-1T1L
	J	两位五通阀, 双电控	B52	18 mm	8033486	VSVA-B-B52-Z-A2-1T1L
	D	两位五通阀, 双电控, 主信号	D52	18 mm	8033487	VSVA-B-D52-Z-A2-1T1L
	B	三位五通阀, 中压式	P53U	18 mm	8033490	VSVA-B-P53U-Z-A2-1T1L
	G	三位五通阀, 中封式	P53C	18 mm	8033492	VSVA-B-P53C-Z-A2-1T1L
	E	三位五通阀, 中泄式	P53E	18 mm	8033491	VSVA-B-P53E-Z-A2-1T1L
	SA	三位五通阀, 中泄式, 开关位置 14 锁定, 弹簧复位	P53ED	18 mm	8039183	VSVA-B-P53ED-Z-A2-1T1L
	SE	三位五通阀, 中泄式, 开关位置 12 锁定, 弹簧复位	P53EP	18 mm	8039192	VSVA-B-P53EP-Z-A2-1T1L
	SB	三位五通阀, 中间位置 1x 排气方向 4 到 5, 1x 进气方向 1 到 2, 开关位置 14 锁定, 两个开关位置功能相同: 进气方向 1 到 4 和 排气方向 2 到 3, 弹簧复位	P53AD	18 mm	8039186	VSVA-B-P53AD-Z-A2-1T1L
	SD	三位五通阀, 中间位置 1x 排气方向 2 到 3, 1x 进气方向 1 到 4, 开关位置 14 锁定, 两个开关位置功能相同: 进气方向 1 到 2 和 排气方向 4 到 5, 弹簧复位	P53BD	18 mm	8040112	VSVA-B-P53BD-Z-A2-1T1L

阀岛 VTSA/VTSA-F

订货数据 - 电磁阀 110/120 V AC

FESTO

订货数据 - VSVA 电磁阀, MO 按钮式/锁定式 (D)						
	阀岛代 码	阀功能	阀代码	阀宽	订货号	型号
电磁阀, 110/120 V AC						
	VC	2x 两位两通阀, 单电控, 常闭, 气复位	T22C	18 mm	561156	VSVA-B-T22C-AZD-A2-2AT1L
	VV	2x 两位两通阀, 单电控, 常闭, 气复位, 真空工作可用 3 和 5	T22CV	18 mm	561160	VSVA-B-T22CV-AZD-A2-2AT1L
	N	2x 两位三通电磁阀, 单电控, 常开	T32U	18 mm	539165	VSVA-B-T32U-AZD-A2-2AT1L
	K	2x 两位三通电磁阀, 单电控, 常闭	T32C	18 mm	539163	VSVA-B-T32C-AZD-A2-2AT1L
	H	2x 两位三通电磁阀, 单电控, 1x 常开, 1x 常闭	T32H	18 mm	539167	VSVA-B-T32H-AZD-A2-2AT1L
	P	2x 两位三通电磁阀, 单电控, 逆向工作, 常开	T32F	18 mm	539166	VSVA-B-T32F-AZD-A2-2AT1L
	Q	2x 两位三通电磁阀, 单电控, 逆向工作, 常闭	T32N	18 mm	539164	VSVA-B-T32N-AZD-A2-2AT1L
	R	2x 两位三通电磁阀, 单电控, 逆向工作, 1x 常开, 1x 常闭	T32W	18 mm	539168	VSVA-B-T32W-AZD-A2-2AT1L
	M	两位五通电磁阀, 单电控, 气复位	M52-A	18 mm	539171	VSVA-B-M52-AZD-A2-2AT1L
	O	两位五通电磁阀, 单电控, 弹簧复位	M52-M	18 mm	539172	VSVA-B-M52-MZD-A2-2AT1L
	J	两位五通电磁阀, 双电控	B52	18 mm	539169	VSVA-B-B52-ZD-A2-2AT1L
	D	两位五通电磁阀, 双电控, 带主信号	D52	18 mm	539170	VSVA-B-D52-ZD-A2-2AT1L
	B	三位五通阀, 中压式	P53U	18 mm	539173	VSVA-B-P53U-ZD-A2-2AT1L
	G	三位五通阀, 中封式	P53C	18 mm	539175	VSVA-B-P53C-ZD-A2-2AT1L
E	三位五通阀, 中泄式	P53E	18 mm	539174	VSVA-B-P53E-ZD-A2-2AT1L	

阀岛 VTSA/VTSA-F

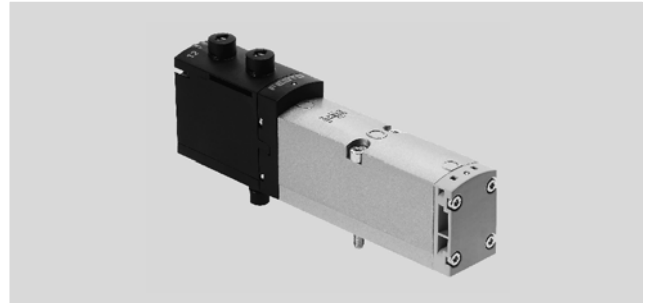
技术参数 - 电磁阀, 阀宽 26 mm

FESTO

-K- 阀宽
符合 ISO 15407-2
26 mm

-M- 流量
阀宽 26 mm:
VTSA 最大 1100 l/min
VTSA-F 最大 1350 l/min

-P- 电压
24 V DC
110 V AC



安全特性 - 阀, 阀宽 26 mm		
符合标准		EN 13849-1/2
CE 标记 (见合格声明)	110 V AC	符合欧盟低电压指令
	24 V DC	符合欧盟电磁兼容性指令 ¹⁾ (仅带传感器的电磁阀)
抗冲击		冲击测试, 符合严重等级 2, 符合 EN 60068-2-27
抗振动		运输应用测试, 符合严重等级 2, 符合 EN 60068-2-6

1) 欲了解元件的适用性, 请登录网址: www.festo.com → Support → User documentation 查询厂商 EC 合格声明。
如果元件易受居住、办公室、商业环境或小型企业的限制, 可能有必要采取进一步措施以减少辐射干扰。

安全特性 - 阀, 阀宽 26 mm, 24 V DC			
阀功能 (阀代码)	阀岛代码	测试脉冲	
		最大正测试脉冲, 带 0 信号 [μs]	最大负测试脉冲, 带 1 信号 [μs]
两位五通, 双电控 (B52)	J	1200	800
两位五通, 双电控, 带主控信号 (D52)	D	1500	1200
两位五通, 单电控 (M52-A)	M	1200	800
两位五通, 单电控 (M52-M)	O	1200	800
三位五通, 常闭 (P53C)	G	1200	800
三位五通, 中泄式 (P53E)	E	1200	800
三位五通, 中压式 (P53U)	B	1200	800
三位五通, 排气, 开关位置 14 锁定 (P53ED)	SA	1200	1100
三位五通, 排气, 开关位置 12 锁定 (P53EP)	SE	1200	1000
三位五通, 气口 2 增压, 4 排气, 开关位置 14 锁定 (P53AD)	SB	1200	1100
三位五通, 气口 4 增压, 2 排气, 开关位置 14 锁定 (P53BD)	SD	1200	1100
2x两位三通, 单电控, 常闭 (T32C)	K	1500	1200
2x两位三通, 单电控, 常开 (T32U)	N	1500	1200
2x两位三通, 单电控, 常开/常闭 (T32H)	H	1500	1200
2x两位三通, 单电控, 常闭 (T32N)	Q	1500	1200
2x两位三通, 单电控, 常开 (T32F)	P	1500	1200
2x两位三通, 单电控, 常开/常闭 (T32W)	R	1500	1200
2x两位两通, 单电控, 常闭 (T22C)	VC	1500	1200
2x两位两通, 单电控, 常闭 (T22CV)	VV	1500	1200

阀岛 VTSA/VTSA-F

技术参数 - 电磁阀, 阀宽 26 mm

FESTO

技术参数 - 阀, 阀宽 26 mm							
阀功能 (阀代码)	阀岛代 码	流向			复位方式		重量 [g]
		任意	仅可逆	不可逆	气复位	弹簧复位	
两位五通, 双电控 (B52)	J	■	-	-	-	-	276
两位五通, 双电控, 带主控信号 (D52)	D	■	-	-	-	-	276
两位五通, 单电控 (M52-A)	M	■	-	-	■	-	293
两位五通, 单电控 (M52-M)	O	■	-	-	-	■	293
三位五通, 常闭 ¹⁾ (P53C)	G	■	-	-	-	■	320
三位五通, 中泄式 ¹⁾ (P53E)	E	■	-	-	-	■	320
三位五通, 中压式 ¹⁾ (P53U)	B	■	-	-	-	■	320
三位五通, 排气, 开关位置 14 锁定 (P53ED)	SA	-	-	■	-	■	291
三位五通, 排气, 开关位置 12 锁定 (P53EP)	SE	-	-	■	-	■	291
三位五通, 气口 2 增压, 4 排气, 开关位置 14 锁定 (P53AD)	SB	■	-	-	-	■	301
三位五通, 气口 4 增压, 2 排气, 开关位置 14 锁定 (P53BD)	SD	-	-	■	-	■	301
2x两位三通, 单电控, 常闭 (T32C)	K	-	-	■	■	-	335
2x两位三通, 单电控, 常开 (T32U)	N	-	-	■	■	-	335
2x两位三通, 单电控, 常开/常闭 (T32H)	H	-	-	■	■	-	335
2x两位三通, 单电控, 常闭 (T32N)	Q	-	■	-	■	-	335
2x两位三通, 单电控, 常开 (T32F)	P	-	■	-	■	-	335
2x两位三通, 单电控, 常开/常闭 (T32W)	R	-	■	-	■	-	335
2x两位三通, 单电控, 常闭 (T22C)	VC	-	-	■	■	-	335
2x两位三通, 单电控, 常闭 (T22CV)	VV	■	-	-	■	-	335

- 1) 如果两个电磁线圈均未通电, 阀通过弹簧力停留在中间位置。
如果两个电磁线圈同时通电, 阀停留在之前所在位置。

阀岛 VTSA/VTSA-F

技术参数 - 电磁阀, 阀宽 26 mm

FESTO

标准额定流量 - 阀/阀岛 [l/min], 阀宽 26 mm					
阀功能 (阀代码)	阀岛代码	流量			
		阀	阀岛上的阀 VTSA	阀岛上的阀 VTSA-F	单阀气路板上的阀
两位五通, 双电控 (B52)	J	1400	1100	1350	1200
两位五通, 双电控, 带主控信号 (D52)	D	1400	1100	1350	1200
两位五通, 单电控 (M52-A)	M	1400	1100	1350	1200
两位五通, 单电控 (M52-M)	O	1400	1100	1350	1200
三位五通, 常闭 (P53C)	G	1400 ¹⁾ 700 ²⁾	1000 ¹⁾ 700 ²⁾	1350 ¹⁾ 700 ²⁾	1200 ¹⁾ 700 ²⁾
三位五通, 中泄式 (P53E)	E	1400 ¹⁾ 700 ²⁾	1000 ¹⁾ 700 ²⁾	1350 ¹⁾ 700 ²⁾	1200 ¹⁾ 700 ²⁾
三位五通, 中压式 (P53U)	B	1400 ¹⁾ 700 ²⁾	1000 ¹⁾ 700 ²⁾	1350 ¹⁾ 700 ²⁾	1200 ¹⁾ 700 ²⁾
三位五通, 排气, 开关位置 14 锁定 (P53ED)	SA	1400 ¹⁾ 700 ²⁾	1000 ¹⁾ 700 ²⁾	1350 ¹⁾ 700 ²⁾	1200 ¹⁾ 700 ²⁾
三位五通, 排气, 开关位置 12 锁定 (P53EP)	SE	1400 ¹⁾ 700 ²⁾	1000 ¹⁾ 700 ²⁾	1350 ¹⁾ 700 ²⁾	1200 ¹⁾ 700 ²⁾
三位五通, 气口 2 增压, 4 排气, 开关位置 14 锁定 (P53AD)	SB	700 ¹⁾ 700 ²⁾	700 ¹⁾ 700 ²⁾	700 ¹⁾ 700 ²⁾	700 ¹⁾ 700 ²⁾
三位五通, 气口 4 增压, 2 排气, 开关位置 14 锁定 (P53BD)	SD	-	850 ¹⁾ 820 ²⁾	950 ¹⁾ 860 ²⁾	900 ¹⁾ 840 ²⁾
2x两位三通, 单电控, 常闭 (T32C)	K	1250	900	1150	1100
2x两位三通, 单电控, 常开 (T32U)	N	1250	900	1150	1100
2x两位三通, 单电控, 常开/常闭 (T32H)	H	1250	900	1150	1100
2x两位三通, 单电控, 常闭 (T32N)	Q	1250	900	1150	1100
2x两位三通, 单电控, 常开 (T32F)	P	1250	900	1150	1100
2x两位三通, 单电控, 常开/常闭 (T32W)	R	1250	900	1150	1100
2x两位两通, 单电控, 常闭 (T22C)	VC	1350	1000	1300	1100
2x两位两通, 单电控, 常闭 (T22CV)	VV	1350	1000	1300	1100

- 1) 开关位置
- 2) 中间位置

-H- 注意

电磁阀 VSVA-B-P53BD-...-A1-1T1L (阀岛代码 SD) 的工作压力可低于 6 bar, 且无限制条件。对于大于 6 bar 的工作压力, 实际流量不得超过 1900 l/min (如 10-->2 bar), 否则这些电磁阀会

突然切换 (到中间位置或开关位置 14)。在高压下, 可用节流阀/限流器来实现 (如在气口 2 或 4 安装一个变径接头, 将 G1/4 缩小至 G1/8)。

阀岛 VTSA/VTSA-F

技术参数 - 电磁阀, 阀宽 26 mm

FESTO

阀开关时间 [ms], 阀宽 26 mm, 额定工作电压 24 V DC/110 V AC				
阀功能 (阀代码)	阀岛代码	开	关	转换
两位五通, 双电控 (B52)	J	-	-	18
两位五通, 双电控, 带主控信号 (D52)	D	-	-	21
两位五通, 单电控 (M52-A)	M	25	45	-
两位五通, 单电控 (M52-M)	O	20	65	-
三位五通, 常闭 (P53C)	G	22	65	-
三位五通, 中泄式 (P53E)	E	22	65	-
三位五通, 中压式 (P53U)	B	22	65	-
三位五通, 排气, 开关位置 14 锁定 (P53ED)	SA	22 用于控制侧 12 9 用于控制侧 14	49 用于控制侧 12	33
三位五通, 排气, 开关位置 12 锁定 (P53EP)	SE	10 用于控制侧 12 22 用于控制侧 14	50 用于控制侧 14	40
三位五通, 气口 2 增压, 4 排气, 开关位置 14 锁定 (P53AD)	SB	19 用于控制侧 12 9 用于控制侧 14	36 用于控制侧 12	32
三位五通, 气口 4 增压, 2 排气, 开关位置 14 锁定 (P53BD)	SD	16 用于控制侧 12 9 用于控制侧 14	26 用于控制侧 12 36 用于控制侧 14	-
2x两位三通, 单电控, 常闭 (T32C)	K	20	38	-
2x两位三通, 单电控, 常开 (T32U)	N	20	38	-
2x两位三通, 单电控, 常开/常闭 (T32H)	H	20	38	-
2x两位三通, 单电控, 常闭 (T32N)	Q	32	30	-
2x两位三通, 单电控, 常开 (T32F)	P	32	30	-
2x两位三通, 单电控, 常开/常闭 (T32W)	R	32	30	-
2x两位三通, 单电控, 常闭 (T22C)	VC	20	38	-
2x两位三通, 单电控, 常闭 (T22CV)	VV	20	38	-

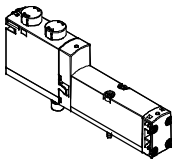
线圈特性, 阀宽 26 mm			
阀功能 (阀代码)	阀岛代码	线圈特性, 24 V DC [W]	线圈特性, 110/120 V AC [VA]
两位五通, 双电控 (B52)	J	1.6	1.6
两位五通, 双电控, 带主控信号 (D52)	D	1.3	1.0
两位五通, 单电控 (M52-A)	M	1.6	1.6
两位五通, 单电控 (M52-M)	O	1.6	1.6
三位五通, 常闭 (P53C)	G	1.6	1.6
三位五通, 中泄式 (P53E)	E	1.6	1.6
三位五通, 中压式 (P53U)	B	1.6	1.6
三位五通, 排气, 开关位置 14 锁定 (P53ED)	SA	1.6	-
三位五通, 排气, 开关位置 12 锁定 (P53EP)	SE	1.6	-
三位五通, 气口 2 增压, 4 排气, 开关位置 14 锁定 (P53AD)	SB	1.6	-
三位五通, 气口 4 增压, 2 排气, 开关位置 14 锁定 (P53BD)	SD	1.6	-
2x两位三通, 单电控, 常闭 (T32C)	K	1.3	1.0
2x两位三通, 单电控, 常开 (T32U)	N	1.3	1.0
2x两位三通, 单电控, 常开/常闭 (T32H)	H	1.3	1.0
2x两位三通, 单电控, 常闭 (T32N)	Q	1.3	1.0
2x两位三通, 单电控, 常开 (T32F)	P	1.3	1.0
2x两位三通, 单电控, 常开/常闭 (T32W)	R	1.3	1.0
2x两位三通, 单电控, 常闭 (T22C)	VC	1.3	1.0
2x两位三通, 单电控, 常闭 (T22CV)	VV	1.3	1.0

材料	
壳体	压铸铝, PA
密封件	FPM, NBR, HNBR
螺丝	镀锌钢
材料注意事项	RoHS合规

阀岛 VTSA/VTSA-F

订货数据 - 电磁阀 24 V DC

FESTO

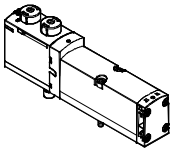
订货数据 - VSVA 电磁阀, MO 按钮式/锁定制 (D)						
	阀岛代 码	阀功能	阀代码	阀宽	订货号	型号
电磁阀, 24 V DC						
	VC	2x 两位两通阀, 单电控, 常闭, 气复位	T22C	26 mm	561149	VSVA-B-T22C-AZD-A1-1T1L
	VV	2x 两位两通阀, 单电控, 常闭, 气复位, 真空工作可用 3 和 5	T22CV	26 mm	561153	VSVA-B-T22CV-AZD-A1-1T1L
	N	2x 两位三通阀, 单电控, 常开	T32U	26 mm	539152	VSVA-B-T32U-AZD-A1-1T1L
	K	2x 两位三通阀, 单电控, 常闭	T32C	26 mm	539150	VSVA-B-T32C-AZD-A1-1T1L
	H	2x 两位三通阀, 单电控, 1x 常开, 1x 常闭	T32H	26 mm	539154	VSVA-B-T32H-AZD-A1-1T1L
	P	2x 两位三通阀, 单电控, 逆向工作, 常开	T32F	26 mm	539153	VSVA-B-T32F-AZD-A1-1T1L
	Q	2x 两位三通阀, 单电控, 逆向工作, 常闭	T32N	26 mm	539151	VSVA-B-T32N-AZD-A1-1T1L
	R	2x 两位三通阀, 单电控, 逆向工作, 1x 常开, 1x 常闭	T32W	26 mm	539155	VSVA-B-T32W-AZD-A1-1T1L
	M	两位五通阀, 单电控, 气复位	M52-A	26 mm	539158	VSVA-B-M52-AZD-A1-1T1L
	O	两位五通阀, 单电控, 弹簧复位	M52-M	26 mm	539159	VSVA-B-M52-MZD-A1-1T1L
	J	两位五通阀, 双电控	B52	26 mm	539156	VSVA-B-B52-ZD-A1-1T1L
	D	两位五通阀, 双电控, 带主信号	D52	26 mm	539157	VSVA-B-D52-ZD-A1-1T1L
	B	三位五通阀, 中压式	P53U	26 mm	539160	VSVA-B-P53U-ZD-A1-1T1L
	G	三位五通阀, 中封式	P53C	26 mm	539162	VSVA-B-P53C-ZD-A1-1T1L
	E	三位五通阀, 中泄式	P53E	26 mm	539161	VSVA-B-P53E-ZD-A1-1T1L
	SA	三位五通阀, 中泄式, 开关位置 14 锁定, 弹簧复位	P53ED	26 mm	560727	VSVA-B-P53ED-ZD-A1-1T1L
	SE	三位五通阀, 中泄式, 开关位置 12 锁定, 弹簧复位	P53EP	26 mm	8026638	VSVA-B-P53EP-ZD-A1-1T1L
	SB	三位五通阀, 中间位置 1x 排气方向 4 到 5, 1x 进气方向 1 到 2, 开关位置 14 锁定, 两个开关位置功能相同: 进气方向 1 到 4 和 排气方向 2 到 3, 弹簧复位	P53AD	26 mm	560728	VSVA-B-P53AD-ZD-A1-1T1L
	SD	三位五通阀, 中间位置 1x 排气方向 2 到 3, 1x 进气方向 1 到 4, 开关位置 14 锁定, 两个开关位置功能相同: 进气方向 1 到 2 和 排气方向 4 到 5, 弹簧复位	P53BD	18 mm	8031816	VSVA-B-P53BD-ZD-A1-1T1L

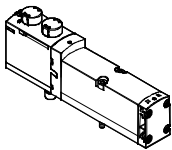
订货数据 - VSVA 电磁阀, 带盖子, 用于按钮式/重载手控装置, 通过附件锁定 (TR)						
	阀岛代码	阀功能	阀代码	阀宽	订货号	型号
电磁阀, 24 V DC						
	VC	2x 两位两通阀, 单电控, 常闭, 气复位	T22C	26 mm	8033032	VSVA-B-T22C-AZTR-A1-1T1L
	VV	2x 两位两通电磁阀, 单电控, 常闭, 气复位, 真空工作可用 3 和 5	T22CV	26 mm	8033033	VSVA-B-T22CV-AZTR-A1-1T1L
	N	2x 两位三通阀, 单电控, 常开	T32U	26 mm	8033015	VSVA-B-T32U-AZTR-A1-1T1L
	K	2x 两位三通阀, 单电控, 常闭	T32C	26 mm	8033013	VSVA-B-T32C-AZTR-A1-1T1L
	H	2x 两位三通阀, 单电控, 1x 常开, 1x 常闭	T32H	26 mm	8033017	VSVA-B-T32H-AZTR-A1-1T1L
	P	2x 两位三通阀, 单电控, 逆向工作, 常开	T32F	26 mm	8033016	VSVA-B-T32F-AZTR-A1-1T1L
	Q	2x 两位三通阀, 单电控, 逆向工作, 常闭	T32N	26 mm	8033014	VSVA-B-T32N-AZTR-A1-1T1L
	R	2x 两位三通阀, 单电控, 逆向工作, 1x 常开, 1x 常闭	T32W	26 mm	8033018	VSVA-B-T32W-AZTR-A1-1T1L
	M	两位五通阀, 单电控, 气复位	M52-A	26 mm	8033021	VSVA-B-M52-AZTR-A1-1T1L
	O	两位五通阀, 单电控, 弹簧复位	M52-M	26 mm	8033022	VSVA-B-M52-MZTR-A1-1T1L
	J	两位五通阀, 双电控	B52	26 mm	8033019	VSVA-B-B52-ZTR-A1-1T1L
	D	两位五通阀, 双电控, 主信号	D52	26 mm	8033020	VSVA-B-D52-ZTR-A1-1T1L
	B	三位五通阀, 中压式	P53U	26 mm	8033023	VSVA-B-P53U-ZTR-A1-1T1L
	G	三位五通阀, 中封式	P53C	26 mm	8033025	VSVA-B-P53C-ZTR-A1-1T1L
	E	三位五通阀, 中泄式	P53E	26 mm	8033024	VSVA-B-P53E-ZTR-A1-1T1L
	SA	三位五通阀, 中泄式, 开关位置 14 锁定, 弹簧复位	P53ED	26 mm	8033028	VSVA-B-P53ED-ZTR-A1-1T1L
	SE	三位五通阀, 中泄式, 开关位置 12 锁定, 弹簧复位	P53EP	26 mm	8033035	VSVA-B-P53EP-ZTR-A1-1T1L
	SB	三位五通阀, 中间位置 1x 排气方向 4 到 5, 1x 进气方向 1 到 2, 开关位置 14 锁定, 两个开关位置功能相同: 进气方向 1 到 4 和 排气方向 2 到 3, 弹簧复位	P53AD	26 mm	8033029	VSVA-B-P53AD-ZTR-A1-1T1L
SD	三位五通阀, 中间位置 1x 排气方向 2 到 3, 1x 进气方向 1 到 4, 开关位置 14 锁定, 两个开关位置功能相同: 进气方向 1 到 2 和 排气方向 4 到 5, 弹簧复位	P53BD	26 mm	8039187	VSVA-B-P53BD-ZTR-A1-1T1L	

阀岛 VTSA/VTSA-F

订货数据 - 电磁阀 24 V DC

FESTO

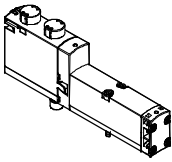
订货数据 - VSVA 电磁阀, 带盖子, 用于按钮式手控装置 (H)						
	阀岛代 码	阀功能	阀代码	阀宽	订货号	型号
电磁阀, 24 V DC						
	VC	2x 两位两通阀, 单电控, 常闭, 气复位	T22C	26 mm	8033055	VSVA-B-T22C-AZH-A1-1T1L
	VV	2x 两位两通阀, 单电控, 常闭, 气复位, 真空工作可用 3 和 5	T22CV	26 mm	8033056	VSVA-B-T22CV-AZH-A1-1T1L
	N	2x 两位三通阀, 单电控, 常开	T32U	26 mm	8033038	VSVA-B-T32U-AZH-A1-1T1L
	K	2x 两位三通阀, 单电控, 常闭	T32C	26 mm	8033036	VSVA-B-T32C-AZH-A1-1T1L
	H	2x 两位三通阀, 单电控, 1x 常开, 1x 常闭	T32H	26 mm	8033040	VSVA-B-T32H-AZH-A1-1T1L
	P	2x 两位三通阀, 单电控, 逆向工作, 常开	T32F	26 mm	8033039	VSVA-B-T32F-AZH-A1-1T1L
	Q	2x 两位三通阀, 单电控, 逆向工作, 常闭	T32N	26 mm	8033037	VSVA-B-T32N-AZH-A1-1T1L
	R	2x 两位三通阀, 单电控, 逆向工作, 1x 常开, 1x 常闭	T32W	26 mm	8033041	VSVA-B-T32W-AZH-A1-1T1L
	M	两位五通阀, 单电控, 气复位	M52-A	26 mm	8033044	VSVA-B-M52-AZH-A1-1T1L
	O	两位五通阀, 单电控, 弹簧复位	M52-M	26 mm	8033045	VSVA-B-M52-MZH-A1-1T1L
	J	两位五通阀, 双电控	B52	26 mm	8033042	VSVA-B-B52-ZH-A1-1T1L
	D	两位五通阀, 双电控, 主信号	D52	26 mm	8033043	VSVA-B-D52-ZH-A1-1T1L
	B	三位五通阀, 中压式	P53U	26 mm	8033046	VSVA-B-P53U-ZH-A1-1T1L
	G	三位五通阀, 中封式	P53C	26 mm	8033048	VSVA-B-P53C-ZH-A1-1T1L
	E	三位五通阀, 中泄式	P53E	26 mm	8033047	VSVA-B-P53E-ZH-A1-1T1L
	SA	三位五通阀, 中泄式, 开关位置 14 锁定, 弹簧复位	P53ED	26 mm	8033051	VSVA-B-P53ED-ZH-A1-1T1L
	SE	三位五通阀, 中泄式, 开关位置 12 锁定, 弹簧复位	P53EP	26 mm	8033058	VSVA-B-P53EP-ZH-A1-1T1L
	SB	三位五通阀, 中间位置 1x 排气方向 4 到 5, 1x 进气方向 1 到 2, 开关位置 14 锁定, 两个开关位置功能相同: 进气方向 1 到 4 和 排气方向 2 到 3, 弹簧复位	P53AD	26 mm	8033052	VSVA-B-P53AD-ZH-A1-1T1L
	SD	三位五通阀, 中间位置 1x 排气方向 2 到 3, 1x 进气方向 1 到 4, 开关位置 14 锁定, 两个开关位置功能相同: 进气方向 1 到 2 和 排气方向 4 到 5, 弹簧复位	P53BD	26 mm	8039188	VSVA-B-P53BD-ZH-A1-1T1L

订货数据 - VSVA 电磁阀, 带盖子, 用于隐藏式手控装置						
	阀岛代 码	阀功能	阀代码	阀宽	订货号	型号
电磁阀, 24 V DC						
	VC	2x 两位两通阀, 单电控, 常闭, 气复位	T22C	26 mm	8033078	VSVA-B-T22C-AZ-A1-1T1L
	VV	2x 两位两通阀, 单电控, 常闭, 气复位, 真空工作可用 3 和 5	T22CV	26 mm	8033079	VSVA-B-T22CV-AZ-A1-1T1L
	N	2x 两位三通阀, 单电控, 常开	T32U	26 mm	8033061	VSVA-B-T32U-AZ-A1-1T1L
	K	2x 两位三通阀, 单电控, 常闭	T32C	26 mm	8033059	VSVA-B-T32C-AZ-A1-1T1L
	H	2x 两位三通阀, 单电控, 1x 常开, 1x 常闭	T32H	26 mm	8033063	VSVA-B-T32H-AZ-A1-1T1L
	P	2x 两位三通阀, 单电控, 逆向工作, 常开	T32F	26 mm	8033062	VSVA-B-T32F-AZ-A1-1T1L
	Q	2x 两位三通阀, 单电控, 逆向工作, 常闭	T32N	26 mm	8033060	VSVA-B-T32N-AZ-A1-1T1L
	R	2x 两位三通阀, 单电控, 逆向工作, 1x 常开, 1x 常闭	T32W	26 mm	8033064	VSVA-B-T32W-AZ-A1-1T1L
	M	两位五通阀, 单电控, 气复位	M52-A	26 mm	8033067	VSVA-B-M52-AZ-A1-1T1L
	O	两位五通阀, 单电控, 弹簧复位	M52-M	26 mm	8033068	VSVA-B-M52-MZ-A1-1T1L
	J	两位五通阀, 双电控	B52	26 mm	8033065	VSVA-B-B52-Z-A1-1T1L
	D	两位五通阀, 双电控, 主信号	D52	26 mm	8033066	VSVA-B-D52-Z-A1-1T1L
	B	三位五通阀, 中压式	P53U	26 mm	8033069	VSVA-B-P53U-Z-A1-1T1L
	G	三位五通阀, 中封式	P53C	26 mm	8033071	VSVA-B-P53C-Z-A1-1T1L
	E	三位五通阀, 中泄式	P53E	26 mm	8033070	VSVA-B-P53E-Z-A1-1T1L
	SA	三位五通阀, 中泄式, 开关位置 14 锁定, 弹簧复位	P53ED	26 mm	8033074	VSVA-B-P53ED-Z-A1-1T1L
	SE	三位五通阀, 中泄式, 开关位置 12 锁定, 弹簧复位	P53EP	26 mm	8033081	VSVA-B-P53EP-Z-A1-1T1L
	SB	三位五通阀, 中间位置 1x 排气方向 4 到 5, 1x 进气方向 1 到 2, 开关位置 14 锁定, 两个开关位置功能相同: 进气方向 1 到 4 和 排气方向 2 到 3, 弹簧复位	P53AD	26 mm	8033075	VSVA-B-P53AD-Z-A1-1T1L
	SD	三位五通阀, 中间位置 1x 排气方向 2 到 3, 1x 进气方向 1 到 4, 开关位置 14 锁定, 两个开关位置功能相同: 进气方向 1 到 2 和 排气方向 4 到 5, 弹簧复位	P53BD	26 mm	8039189	VSVA-B-P53BD-Z-A1-1T1L

阀岛 VTSA/VTSA-F

订货数据 - 电磁阀 110/120 V AC

FESTO

订货数据 - VSVA 电磁阀, MO 按钮式/锁定式 (D)						
	阀岛代 码	阀功能	阀代码	阀宽	订货号	型号
电磁阀, 110/120 V AC						
	VC	2x 两位两通阀, 单电控, 常闭, 气复位	T22C	26 mm	561150	VSVA-B-T22C-AZD-A1-2AT1L
	VV	2x 两位两通阀, 单电控, 常闭, 气复位, 真空工作可用 3 和 5	T22CV	26 mm	561154	VSVA-B-T22CV-AZD-A1-2AT1L
	N	2x 两位三通阀, 单电控, 常开	T32U	26 mm	539139	VSVA-B-T32U-AZD-A1-2AT1L
	K	2x 两位三通阀, 单电控, 常闭	T32C	26 mm	539137	VSVA-B-T32C-AZD-A1-2AT1L
	H	2x 两位三通阀, 单电控, 1x 常开, 1x 常闭	T32H	26 mm	539141	VSVA-B-T32H-AZD-A1-2AT1L
	P	2x 两位三通阀, 单电控, 逆向工作, 常开	T32F	26 mm	539140	VSVA-B-T32F-AZD-A1-2AT1L
	Q	2x 两位三通阀, 单电控, 逆向工作, 常闭	T32N	26 mm	539138	VSVA-B-T32N-AZD-A1-2AT1L
	R	2x 两位三通阀, 单电控, 逆向工作, 1x 常开, 1x 常闭	T32W	26 mm	539142	VSVA-B-T32W-AZD-A1-2AT1L
	M	两位五通阀, 单电控, 气复位	M52-A	26 mm	539145	VSVA-B-M52-AZD-A1-2AT1L
	O	两位五通阀, 单电控, 弹簧复位	M52-M	26 mm	539146	VSVA-B-M52-MZD-A1-2AT1L
	J	两位五通阀, 双电控	B52	26 mm	539143	VSVA-B-B52-ZD-A1-2AT1L
	D	两位五通阀, 双电控, 带主信号	D52	26 mm	539144	VSVA-B-D52-ZD-A1-2AT1L
	B	三位五通阀, 中压式	P53U	26 mm	539147	VSVA-B-P53U-ZD-A1-2AT1L
	G	三位五通阀, 中封式	P53C	26 mm	539149	VSVA-B-P53C-ZD-A1-2AT1L
E	三位五通阀, 中泄式	P53E	26 mm	539148	VSVA-B-P53E-ZD-A1-2AT1L	

阀岛 VTSA/VTSA-F

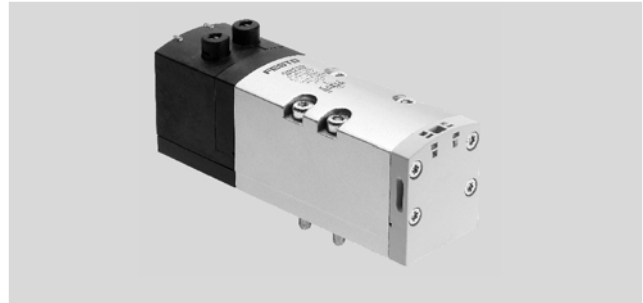
技术参数 - 电磁阀, 阀宽 42 mm



-K- 阀宽
符合 ISO 5599-2
42 mm (ISO 1)

-M- 流量
阀宽 42 mm:
VTSA 最大 1300 l/min
VTSA-F 最大 1860 l/min

-P- 电压
24 V DC
110 V AC



安全特性 - 阀, 阀宽 42 mm	
符合标准	EN 13849-1/2
CE 标记 (见合格声明) 110 V AC	符合欧盟低电压指令
抗冲击	冲击测试, 符合严重等级 2, 符合 EN 60068-2-27
抗振动	运输应用测试, 符合严重等级 2, 符合 EN 60068-2-6

安全特性 - 阀, 阀宽 42 mm, 24 V DC			
阀功能 (阀代码)	阀岛代码	测试脉冲	
		最大正测试脉冲, 带 0 信号 [μs]	最大负测试脉冲, 带 1 信号 [μs]
两位五通, 双电控 (B52)	J	1400	900
两位五通, 双电控, 带主控信号 (D52)	D	1600	1100
两位五通, 单电控 (M52-A)	M	1400	900
两位五通, 单电控 (M52-M)	O	1400	900
三位五通, 常闭 (P53C)	G	1400	900
三位五通, 中泄式 (P53E)	E	1400	900
三位五通, 中压式 (P53U)	B	1400	900
三位五通, 中压式 1 to 2, 4 to 5 常闭 (P53F)	VG	-	-
2x两位三通, 单电控, 常闭 (T32C)	K	1600	1100
2x两位三通, 单电控, 常开 (T32U)	N	1600	1100
2x两位三通, 单电控, 常开/常闭 (T32H)	H	1600	1100
2x两位三通, 单电控, 常闭 (T32N)	Q	1600	1100
2x两位三通, 单电控, 常开 (T32F)	P	1600	1100
2x两位三通, 单电控, 常开/常闭 (T32W)	R	1600	1100
2x两位两通, 单电控, 常闭 (T22C)	VC	1600	1100
2x两位两通, 单电控, 常闭 (T22CV)	VV	1600	1100

阀岛 VTSA/VTSA-F

技术参数 - 电磁阀, 阀宽 42 mm

FESTO

阀 技术参数, 阀宽 42 mm							
阀功能 (阀代码)	阀岛代 码	流向			复位方式		重量 [g]
		任意	仅可逆	不可逆	气复位	弹簧复位	
两位五通, 双电控 (B52)	J	■	-	-	-	-	439
两位五通, 双电控, 带主控信号 (D52)	D	■	-	-	-	-	439
两位五通, 单电控 (M52-A)	M	■	-	-	■	-	426
两位五通, 单电控 (M52-M)	O	■	-	-	-	■	426
三位五通, 常闭 ¹⁾ (P53C)	G	■	-	-	-	■	456
三位五通, 中泄式 ¹⁾ (P53E)	E	■	-	-	-	■	456
三位五通, 中压式 ¹⁾ (P53U)	B	■	-	-	-	■	456
三位五通, 中压式 1 到 2, 4 到 5 常闭 (P53F)	VG	■	-	-	-	-	456
2x两位三通, 单电控, 常闭 (T32C)	K	-	-	■	■	-	442
2x两位三通, 单电控, 常开 (T32U)	N	-	-	■	■	-	442
2x两位三通, 单电控, 常开/常闭 (T32H)	H	-	-	■	■	-	442
2x两位三通, 单电控, 常闭 (T32N)	Q	-	■	-	■	-	442
2x两位三通, 单电控, 常开 (T32F)	P	-	■	-	■	-	442
2x两位三通, 单电控, 常开/常闭 (T32W)	R	-	■	-	■	-	442
2x两位三通, 单电控, 常闭 (T22C)	VC	-	-	■	■	-	442
2x两位三通, 单电控, 常闭 (T22CV)	VV	■	-	-	■	-	442

- 1) 如果两个电磁线圈均未通电, 阀通过弹簧力停留在中间位置。
如果两个电磁线圈同时通电, 阀停留在之前所在位置。

标准额定流量- 阀/阀岛 [l/min], 阀宽 42 mm					
阀功能 (阀代码)	阀岛代 码	流量			
		阀	阀岛上的阀 VTSA	阀岛上的阀 VTSA-F	单阀气路板上的阀
两位五通, 双电控 (B52)	J	2000	1300	1860	1500
两位五通, 双电控, 带主控信号 (D52)	D	2000	1300	1860	1500
两位五通, 单电控 (M52-A)	M	2000	1300	1860	1500
两位五通, 单电控 (M52-M)	O	2000	1300	1860	1500
三位五通, 常闭 (P53C)	G	1900 ¹⁾ 950 ²⁾	1200 ¹⁾ 800 ²⁾	1690 ¹⁾ 830 ²⁾	1400 ¹⁾ 800 ²⁾
三位五通, 中泄式 (P53E)	E	1900 ¹⁾ 950 ²⁾	1200 ¹⁾ 800 ²⁾	1690 ¹⁾ 830 ²⁾	1400 ¹⁾ 800 ²⁾
三位五通, 中压式 (P53U)	B	1900 ¹⁾ 950 ²⁾	1200 ¹⁾ 800 ²⁾	1690 ¹⁾ 830 ²⁾	1400 ¹⁾ 800 ²⁾
三位五通, 中压式 1 到 2, 4 到 5 常闭 (P53F)	VG	1700 ¹⁾ 700 ²⁾	1400 ¹⁾ 800 ²⁾	1700 ¹⁾ 700 ²⁾	1400 ¹⁾ 700 ²⁾
2x两位三通, 单电控, 常闭 (T32C)	K	1600	1200	1300	1200
2x两位三通, 单电控, 常开 (T32U)	N	1600	1200	1300	1200
2x两位三通, 单电控, 常开/常闭 (T32H)	H	1600	1200	1300	1200
2x两位三通, 单电控, 常闭 (T32N)	Q	1600	1200	1300	1200
2x两位三通, 单电控, 常开 (T32F)	P	1600	1200	1300	1200
2x两位三通, 单电控, 常开/常闭 (T32W)	R	1600	1200	1300	1200
2x两位三通, 单电控, 常闭 (T22C)	VC	1600	1400	1500	1400
2x两位三通, 单电控, 常闭 (T22CV)	VV	1600	1400	1500	1400

- 1) 开关位置
2) 中间位置

阀岛 VTSA/VTSA-F

技术参数 - 电磁阀, 阀宽 42 mm

FESTO

阀开关时间 [ms], 阀宽 42 mm, 额定工作电压 24 V DC/110 V AC							
阀功能 (阀代码)	阀岛代码	24 V DC			110 V AC		
		开	关	转换	开	关	
两位五通, 双电控 (B52)	J	-	-	16	-	-	16
两位五通, 双电控, 带主控信号 (D52)	D	-	-	19	-	-	19
两位五通, 单电控 (M52-A)	M	27	45	-	20	55	-
两位五通, 单电控 (M52-M)	O	22	60	-	20	55	-
三位五通, 常闭 (P53C)	G	22	65	38	22	68	41
三位五通, 中泄式 (P53E)	E	22	65	38	22	68	41
三位五通, 中压式 (P53U)	B	22	65	38	22	68	41
三位五通, 中压式 1 到 2, 4 到 5 常闭 (P53F)	VG	22	65	38	-	-	-
2x两位三通, 单电控, 常闭 (T32C)	K	20	38	-	22	46	-
2x两位三通, 单电控, 常开 (T32U)	N	20	38	-	22	46	-
2x两位三通, 单电控, 常开/常闭 (T32H)	H	20	38	-	22	46	-
2x两位三通, 单电控, 常闭 (T32N)	Q	34	28	-	34	38	-
2x两位三通, 单电控, 常开 (T32F)	P	34	28	-	34	38	-
2x两位三通, 单电控, 常开/常闭 (T32W)	R	34	28	-	34	38	-
2x两位三通, 单电控, 常闭 (T22C)	VC	20	38	-	22	46	-
2x两位三通, 单电控, 常闭 (T22CV)	VV	20	38	-	22	46	-

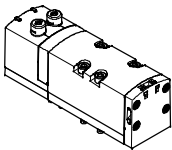
线圈特性, 用于阀宽 42 mm			
阀功能 (阀代码)	阀岛代码	线圈特性, 24 V DC [W]	线圈特性, 110/120 V AC [VA]
两位五通, 双电控 (B52)	J	1.6	1.6
两位五通, 双电控, 带主控信号 (D52)	D	1.3	1.0
两位五通, 单电控 (M52-A)	M	1.6	1.6
两位五通, 单电控 (M52-M)	O	1.6	1.6
三位五通, 常闭 (P53C)	G	1.6	1.6
三位五通, 中泄式 (P53E)	E	1.6	1.6
三位五通, 中压式 (P53U)	B	1.6	1.6
三位五通, 中压式 1 到 2, 4 到 5 常闭 (P53F)	VG	1.6	-
2x两位三通, 单电控, 常闭 (T32C)	K	1.3	1.0
2x两位三通, 单电控, 常开 (T32U)	N	1.3	1.0
2x两位三通, 单电控, 常开/常闭 (T32H)	H	1.3	1.0
2x两位三通, 单电控, 常闭 (T32N)	Q	1.3	1.0
2x两位三通, 单电控, 常开 (T32F)	P	1.3	1.0
2x两位三通, 单电控, 常开/常闭 (T32W)	R	1.3	1.0
2x两位三通, 单电控, 常闭 (T22C)	VC	1.3	1.0
2x两位三通, 单电控, 常闭 (T22CV)	VV	1.3	1.0

材料	
壳体	压铸铝, PA
密封件	FPM, NBR, HNBR
螺丝	镀锌钢
材料注意事项	RoHS合规

阀岛 VTSA/VTSA-F

订货数据 - 电磁阀 24 V DC

FESTO

订货数据 - VSVA 电磁阀, MO 按钮式/锁定式 (D)						
	阀岛代 码	阀功能	阀代码	阀宽	订货号	型号
电磁阀, 24 V DC						
	VC	2x 两位两通阀, 单电控, 常闭, 气复位	T22C	42 mm	561340	VSVA-B-T22C-AZD-D1-1T1L
	VV	2x 两位两通阀, 单电控, 常闭, 气复位, 真空工作可用 3 和 5	T22CV	42 mm	561344	VSVA-B-T22CV-AZD-D1-1T1L
	N	2x 两位三通阀, 单电控, 常开	T32U	42 mm	543692	VSVA-B-T32U-AZD-D1-1T1L
	K	2x 两位三通阀, 单电控, 常闭	T32C	42 mm	543690	VSVA-B-T32C-AZD-D1-1T1L
	H	2x 两位三通阀, 单电控, 1x 常开, 1x 常闭	T32H	42 mm	543694	VSVA-B-T32H-AZD-D1-1T1L
	P	2x 两位三通阀, 单电控, 逆向工作, 常开	T32F	42 mm	543693	VSVA-B-T32F-AZD-D1-1T1L
	Q	2x 两位三通阀, 单电控, 逆向工作, 常闭	T32N	42 mm	543691	VSVA-B-T32N-AZD-D1-1T1L
	R	2x 两位三通阀, 单电控, 逆向工作, 1x 常开, 1x 常闭	T32W	42 mm	543695	VSVA-B-T32W-AZD-D1-1T1L
	M	两位五通阀, 单电控, 气复位	M52-A	42 mm	543698	VSVA-B-M52-AZD-D1-1T1L
	O	两位五通阀, 单电控, 弹簧复位	M52-M	42 mm	543699	VSVA-B-M52-MZD-D1-1T1L
	J	两位五通阀, 双电控	B52	42 mm	543696	VSVA-B-B52-ZD-D1-1T1L
	D	两位五通阀, 双电控, 带主信号	D52	42 mm	543697	VSVA-B-D52-ZD-D1-1T1L
	B	三位五通阀, 中压式	P53U	42 mm	543700	VSVA-B-P53U-ZD-D1-1T1L
	G	三位五通阀, 中封式	P53C	42 mm	543702	VSVA-B-P53C-ZD-D1-1T1L
	E	三位五通阀, 中泄式	P53E	42 mm	543701	VSVA-B-P53E-ZD-D1-1T1L
VG	三位五通阀, 中压式 1 到 2, 4 到 5 常闭	P53F	42 mm	8000464	VSVA-B-P53F-ZD-D1-1T1L	

阀岛 VTSA/VTSA-F

订货数据 - 电磁阀 24 V DC

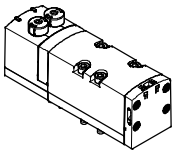
FESTO

订货数据 - VSVA 电磁阀, 带盖子, 用于按钮式/重载手控装置, 通过附件锁定 (TR)						
	阀岛代码	阀功能	阀代码	阀宽	订货号	型号
电磁阀, 24 V DC						
	VC	2x 两位两通阀, 单电控, 常闭, 气复位	T22C	42 mm	8034781	VSVA-B-T22C-AZTR-D1-1T1L
	VV	2x 两位两通阀, 单电控, 常闭, 气复位, 真空工作可用 3 和 5	T22CV	42 mm	8034782	VSVA-B-T22CV-AZTR-D1-1T1L
	N	2x 两位三通阀, 单电控, 常开	T32U	42 mm	8034770	VSVA-B-T32U-AZTR-D1-1T1L
	K	2x 两位三通阀, 单电控, 常闭	T32C	42 mm	8034768	VSVA-B-T32C-AZTR-D1-1T1L
	H	2x 两位三通阀, 单电控, 1x 常开, 1x 常闭	T32H	42 mm	8034772	VSVA-B-T32H-AZTR-D1-1T1L
	P	2x 两位三通阀, 单电控, 逆向工作, 常开	T32F	42 mm	8034771	VSVA-B-T32F-AZTR-D1-1T1L
	Q	2x 两位三通阀, 单电控, 逆向工作, 常闭	T32N	42 mm	8034769	VSVA-B-T32N-AZTR-D1-1T1L
	R	2x 两位三通阀, 单电控, 逆向工作, 1x 常开, 1x 常闭	T32W	42 mm	8034773	VSVA-B-T32W-AZTR-D1-1T1L
	M	两位五通阀, 单电控, 气复位	M52-A	42 mm	8034776	VSVA-B-M52-AZTR-D1-1T1L
	O	两位五通阀, 单电控, 弹簧复位	M52-M	42 mm	8034777	VSVA-B-M52-MZTR-D1-1T1L
	J	两位五通阀, 双电控	B52	42 mm	8034774	VSVA-B-B52-ZTR-D1-1T1L
	D	两位五通电磁阀, 双电控, 主信号	D52	42 mm	8034775	VSVA-B-D52-ZTR-D1-1T1L
	B	三位五通阀, 中压式	P53U	42 mm	8034778	VSVA-B-P53U-ZTR-D1-1T1L
	G	三位五通阀, 中封式	P53C	42 mm	8034780	VSVA-B-P53C-ZTR-D1-1T1L
	E	三位五通阀, 中泄式	P53E	42 mm	8034779	VSVA-B-P53E-ZTR-D1-1T1L
	VG	三位五通阀, 中压式 1 到 2, 4 到 5 常闭	P53F	42 mm	8034783	VSVA-B-P53F-ZTR-D1-1T1L

阀岛 VTSA/VTSA-F

订货数据 - 电磁阀 24 V DC

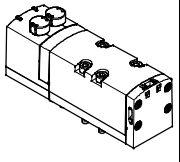
FESTO

订货数据 - VSVA 电磁阀, 带盖子, 用于按钮式手控装置 (H)						
	阀岛代 码	阀功能	阀代码	阀宽	订货号	型号
电磁阀, 24 V DC						
	VC	2x 两位两通阀, 单电控, 常闭, 气复位	T22C	42 mm	8034812	VSVA-B-T22C-AZH-D1-1T1L
	VV	2x 两位两通阀, 单电控, 常闭, 气复位, 真空工作可用 3 和 5	T22CV	42 mm	8034813	VSVA-B-T22CV-AZH-D1-1T1L
	N	2x 两位三通阀, 单电控, 常开	T32U	42 mm	8034801	VSVA-B-T32U-AZH-D1-1T1L
	K	2x 两位三通阀, 单电控, 常闭	T32C	42 mm	8034799	VSVA-B-T32C-AZH-D1-1T1L
	H	2x 两位三通阀, 单电控, 1x 常开, 1x 常闭	T32H	42 mm	8034803	VSVA-B-T32H-AZH-D1-1T1L
	P	2x 两位三通阀, 单电控, 逆向工作, 常开	T32F	42 mm	8034802	VSVA-B-T32F-AZH-D1-1T1L
	Q	2x 两位三通阀, 单电控, 逆向工作, 常闭	T32N	42 mm	8034800	VSVA-B-T32N-AZH-D1-1T1L
	R	2x 两位三通阀, 单电控, 逆向工作, 1x 常开, 1x 常闭	T32W	42 mm	8034804	VSVA-B-T32W-AZH-D1-1T1L
	M	两位五通阀, 单电控, 气复位	M52-A	42 mm	8034807	VSVA-B-M52-AZH-D1-1T1L
	O	两位五通阀, 单电控, 弹簧复位	M52-M	42 mm	8034808	VSVA-B-M52-MZH-D1-1T1L
	J	两位五通阀, 双电控	B52	42 mm	8034805	VSVA-B-B52-ZH-D1-1T1L
	D	两位五通阀, 双电控, 主信号	D52	42 mm	8034806	VSVA-B-D52-ZH-D1-1T1L
	B	三位五通阀, 中压式	P53U	42 mm	8034809	VSVA-B-P53U-ZH-D1-1T1L
	G	三位五通阀, 中封式	P53C	42 mm	8034811	VSVA-B-P53C-ZH-D1-1T1L
	E	三位五通阀, 中泄式	P53E	42 mm	8034810	VSVA-B-P53E-ZH-D1-1T1L
VG	三位五通阀, 中压式 1 到 2, 4 到 5 常闭	P53F	42 mm	8034814	VSVA-B-P53F-ZH-D1-1T1L	

阀岛 VTSA/VTSA-F

订货数据 - 电磁阀 24 V DC

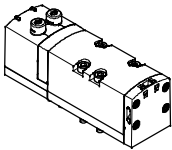
FESTO

订货数据 - VSVA 电磁阀, 带盖子, 用于隐藏式手控装置						
	阀岛代 码	阀功能	阀代码	阀宽	订货号	型号
电磁阀, 24 V DC						
	VC	2x 两位两通阀, 单电控, 常闭, 气复位	T22C	42 mm	8034843	VSVA-B-T22C-AZ-D1-1T1L
	VV	2x 两位两通阀, 单电控, 常闭, 气复位, 真空工作可用 3 和 5	T22CV	42 mm	8034844	VSVA-B-T22CV-AZ-D1-1T1L
	N	2x 两位三通阀, 单电控, 常开	T32U	42 mm	8034832	VSVA-B-T32U-AZ-D1-1T1L
	K	2x 两位三通阀, 单电控, 常闭	T32C	42 mm	8034830	VSVA-B-T32C-AZ-D1-1T1L
	H	2x 两位三通阀, 单电控, 1x 常开, 1x 常闭	T32H	42 mm	8034834	VSVA-B-T32H-AZ-D1-1T1L
	P	2x 两位三通阀, 单电控, 逆向工作, 常开	T32F	42 mm	8034833	VSVA-B-T32F-AZ-D1-1T1L
	Q	2x 两位三通阀, 单电控, 逆向工作, 常闭	T32N	42 mm	8034831	VSVA-B-T32N-AZ-D1-1T1L
	R	2x 两位三通阀, 单电控, 逆向工作, 1x 常开, 1x 常闭	T32W	42 mm	8034835	VSVA-B-T32W-AZ-D1-1T1L
	M	两位五通阀, 单电控, 气复位	M52-A	42 mm	8034838	VSVA-B-M52-AZ-D1-1T1L
	O	两位五通阀, 单电控, 弹簧复位	M52-M	42 mm	8034839	VSVA-B-M52-MZ-D1-1T1L
	J	两位五通阀, 双电控	B52	42 mm	8034836	VSVA-B-B52-Z-D1-1T1L
	D	两位五通阀, 双电控, 主信号	D52	42 mm	8034837	VSVA-B-D52-Z-D1-1T1L
	B	三位五通阀, 中压式	P53U	42 mm	8034840	VSVA-B-P53U-Z-D1-1T1L
	G	三位五通阀, 中封式	P53C	42 mm	8034842	VSVA-B-P53C-Z-D1-1T1L
	E	三位五通阀, 中泄式	P53E	42 mm	8034841	VSVA-B-P53E-Z-D1-1T1L
VG	三位五通阀, 中压式 1 到 2, 4 到 5 常闭	P53F	42 mm	8034845	VSVA-B-P53F-Z-D1-1T1L	

阀岛 VTSA/VTSA-F

订货数据 - 电磁阀 110/120 V AC

FESTO

订货数据 - VSVA 电磁阀, MO 按钮式/锁定式 (D)						
	阀岛代 码	阀功能	阀代码	阀宽	订货号	型号
电磁阀, 110/120 V AC						
	VC	2x 两位两通阀, 单电控, 常闭, 气复位	T22C	42 mm	561341	VSVA-B-T22C-AZD-D1-2AT1L
	VV	2x 两位两通阀, 单电控, 常闭, 气复位, 真空工作可用 3 和 5	T22CV	42 mm	561345	VSVA-B-T22CV-AZD-D1-2AT1L
	N	2x 两位三通阀, 单电控, 常开	T32U	42 mm	543679	VSVA-B-T32U-AZD-D1-2AT1L
	K	2x 两位三通阀, 单电控, 常闭	T32C	42 mm	543677	VSVA-B-T32C-AZD-D1-2AT1L
	H	2x 两位三通阀, 单电控, 1x 常开, 1x 常闭	T32H	42 mm	543681	VSVA-B-T32H-AZD-D1-2AT1L
	P	2x 两位三通阀, 单电控, 逆向工作, 常开	T32F	42 mm	543680	VSVA-B-T32F-AZD-D1-2AT1L
	Q	2x 两位三通阀, 单电控, 逆向工作, 常闭	T32N	42 mm	543678	VSVA-B-T32N-AZD-D1-2AT1L
	R	2x 两位三通阀, 单电控, 逆向工作, 1x 常开, 1x 常闭	T32W	42 mm	543682	VSVA-B-T32W-AZD-D1-2AT1L
	M	两位五通阀, 单电控, 气复位	M52-A	42 mm	543685	VSVA-B-M52-AZD-D1-2AT1L
	O	两位五通阀, 单电控, 弹簧复位	M52-M	42 mm	543686	VSVA-B-M52-MZD-D1-2AT1L
	J	两位五通阀, 双电控	B52	42 mm	543683	VSVA-B-B52-ZD-D1-2AT1L
	D	两位五通阀, 双电控, 带主信号	D52	42 mm	543684	VSVA-B-D52-ZD-D1-2AT1L
	B	三位五通阀, 中压式	P53U	42 mm	543687	VSVA-B-P53U-ZD-D1-2AT1L
	G	三位五通阀, 中封式	P53C	42 mm	543689	VSVA-B-P53C-ZD-D1-2AT1L
E	三位五通阀, 中泄式	P53E	42 mm	543688	VSVA-B-P53E-ZD-D1-2AT1L	

阀岛 VTSA/VTSA-F

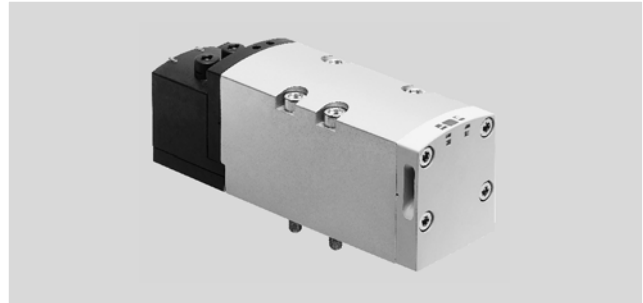
技术参数 - 电磁阀, 阀宽 52 mm



-K- 阀宽
符合 ISO 5599-2
52 mm (ISO 2)

-M- 流量
阀宽 52 mm:
VTSA 最大 2900 l/min
VTSA-F 最大 2900 l/min

-P- 电压
24 V DC
110 V AC



安全特性 - 阀, 阀宽 52 mm	
符合标准	EN 13849-1/2
CE 标记 (见合格声明)	110 V AC 符合欧盟低电压指令
	24 V DC 符合欧盟电磁兼容性指令 ¹⁾
抗冲击	冲击测试, 符合严重等级 2, 符合 EN 60068-2-27
抗振动	运输应用测试, 符合严重等级 2, 符合 EN 60068-2-6

1) 欲了解元件的适用性, 请登录网址: www.festo.com → Support → User documentation 查询厂商 EC 合格声明。
如果元件易受居住、办公室、商业环境或小型企业的限制, 可能有必要采取进一步措施以减少辐射干扰。

安全特性 - 阀, 阀宽 52 mm, 24 V DC			
阀功能 (阀代码)	阀岛代码	测试脉冲	
		最大正测试脉冲, 带 0 信号 [μs]	最大负测试脉冲, 带 1 信号 [μs]
两位五通, 双电控 (B52)	J	1000	1500
两位五通, 双电控, 带主控信号 (D52)	D	1000	1500
两位五通, 单电控 (M52-A)	M	1000	1500
两位五通, 单电控 (M52-M)	O	1000	1500
三位五通, 常闭 (P53C)	G	1000	1500
三位五通, 中泄式 (P53E)	E	1000	1500
三位五通, 中压式 (P53U)	B	1000	1500
三位五通, 中压式 1 到 2, 4 到 5 常闭 (P53F)	VG	-	-
2x两位三通, 单电控, 常闭 (T32C)	K	1000	1500
2x两位三通, 单电控, 常开 (T32U)	N	1000	1500
2x两位三通, 单电控, 常开/常闭 (T32H)	H	1000	1500
2x两位三通, 单电控, 常闭 (T32N)	Q	1000	1500
2x两位三通, 单电控, 常开 (T32F)	P	1000	1500
2x两位三通, 单电控, 常开/常闭 (T32W)	R	1000	1500
2x两位三通, 单电控, 常闭 (T22C)	VC	1000	1500

阀岛 VTSA/VTSA-F

技术参数 - 电磁阀, 阀宽 52 mm

技术参数 - 阀, 阀宽 52 mm							
阀功能 (阀代码)	阀岛代 码	流向			复位方式		重量 [g]
		任意	仅可逆	不可逆	气复位	弹簧复位	
两位五通, 双电控 (B52)	J	■	-	-	-	-	732
两位五通, 双电控, 带主控信号 (D52)	D	■	-	-	-	-	732
两位五通, 单电控 (M52-A)	M	■	-	-	■	-	702
两位五通, 单电控 (M52-M)	O	■	-	-	-	■	702
三位五通, 常闭 ¹⁾ (P53C)	G	■	-	-	-	■	780
三位五通, 中泄式 ¹⁾ (P53E)	E	■	-	-	-	■	780
三位五通, 中压式 ¹⁾ (P53U)	B	■	-	-	-	■	780
三位五通, 中压式 1 到 2, 4 到 5 常闭 (P53F)	VG	■	-	-	-	-	780
2x两位三通, 单电控, 常闭 (T32C)	K	-	-	■	■	-	740
2x两位三通, 单电控, 常开 (T32U)	N	-	-	■	■	-	740
2x两位三通, 单电控, 常开/常闭 (T32H)	H	-	-	■	■	-	740
2x两位三通, 单电控, 常闭 (T32N)	Q	-	■	-	■	-	740
2x两位三通, 单电控, 常开 (T32F)	P	-	■	-	■	-	740
2x两位三通, 单电控, 常开/常闭 (T32W)	R	-	■	-	■	-	740
2x两位三通, 单电控, 常闭 (T32C)	VC	-	-	■	■	-	740

1) 如果两个电磁线圈均未通电, 阀通过弹簧力停留在中间位置。
如果两个电磁线圈同时通电, 阀停留在之前所在位置。

标准额定流量 - 阀/阀岛 [l/min], 阀宽 52 mm					
阀功能 (阀代码)	阀岛代 码	流量			
		阀	阀岛上的阀 VTSA	阀岛上的阀 VTSA-F	单阀气路板上的阀
两位五通, 双电控 (B52)	J	4000	2900	2900	3400
两位五通, 双电控, 带主控信号 (D52)	D	4000	2900	2900	3400
两位五通, 单电控 (M52-A)	M	4000	2900	2900	3400
两位五通, 单电控 (M52-M)	O	4000	2900	2900	3400
三位五通, 常闭 (P53C)	G	3600 ¹⁾ 1700 ²⁾	2800 ¹⁾ 1700 ²⁾	2800 ¹⁾ 1700 ²⁾	3200 ¹⁾ 1700 ²⁾
三位五通, 中泄式 (P53E)	E	3600 ¹⁾ 1700 ²⁾	2800 ¹⁾ 1700 ²⁾	2800 ¹⁾ 1700 ²⁾	3200 ¹⁾ 1700 ²⁾
三位五通, 中压式 (P53U)	B	3600 ¹⁾ 1700 ²⁾	2800 ¹⁾ 1700 ²⁾	2800 ¹⁾ 1700 ²⁾	3200 ¹⁾ 1700 ²⁾
三位五通, 中压式 1 到 2, 4 到 5 常闭 (P53F)	VG	3000 ¹⁾ 900 ²⁾	2300 ¹⁾ 900 ²⁾	2300 ¹⁾ 900 ²⁾	2600 ¹⁾ 900 ²⁾
2x两位三通, 单电控, 常闭 (T32C)	K	3000	2400	2400	2600
2x两位三通, 单电控, 常开 (T32U)	N	3000	2400	2400	2600
2x两位三通, 单电控, 常开/常闭 (T32H)	H	3000	2400	2400	2600
2x两位三通, 单电控, 常闭 (T32N)	Q	3000	2400	2400	2600
2x两位三通, 单电控, 常开 (T32F)	P	3000	2400	2400	2600
2x两位三通, 单电控, 常开/常闭 (T32W)	R	3000	2400	2400	2600
2x两位三通, 单电控, 常闭 (T32C)	VC	4000	2800	2800	3400

1) 开关位置
2) 中间位置

阀岛 VTSA/VTSA-F

技术参数 - 电磁阀, 阀宽 52 mm

FESTO

阀开关时间 [ms], 阀宽 52 mm, 额定工作电压 24 V DC/110 V AC							
阀功能 (阀代码)	阀岛代码	24 V DC			110 V AC		
		开	关	转换	开	关	转换
两位五通, 双电控 (B52)	J	-	-	18	-	-	35
两位五通, 双电控, 带主控信号 (D52)	D	-	-	18	-	-	42
两位五通, 单电控 (M52-A)	M	40	45	-	70	90	-
两位五通, 单电控 (M52-M)	O	20	60	-	25	110	-
三位五通, 常闭 (P53C)	G	23	60	38	30	100	60
三位五通, 中泄式 (P53E)	E	23	60	38	30	100	60
三位五通, 中压式 (P53U)	B	23	60	38	30	100	60
三位五通, 中压式 1 到 2, 4 到 5 常闭 (P53F)	VG	23	60	38	-	-	-
2x两位三通, 单电控, 常闭 (T32C)	K	20	35	-	35	70	-
2x两位三通, 单电控, 常开 (T32U)	N	20	35	-	35	70	-
2x两位三通, 单电控, 常开/常闭 (T32H)	H	20	35	-	35	70	-
2x两位三通, 单电控, 常闭 (T32N)	Q	20	35	-	50	65	-
2x两位三通, 单电控, 常开 (T32F)	P	20	35	-	50	65	-
2x两位三通, 单电控, 常开/常闭 (T32W)	R	20	35	-	50	65	-
2x两位三通, 单电控, 常闭 (T22C)	VC	14	35	-	35	70	-

线圈特性, 阀宽 52 mm			
阀功能 (阀代码)	阀岛代码	线圈特性, 24 V DC [W]	线圈特性, 110/120 V AC [VA]
两位五通, 双电控 (B52)	J	4.6	1.6
两位五通, 双电控, 带主控信号 (D52)	D	4.6	1.0
两位五通, 单电控 (M52-A)	M	4.6	1.6
两位五通, 单电控 (M52-M)	O	4.6	1.6
三位五通, 常闭 (P53C)	G	4.6	1.6
三位五通, 中泄式 (P53E)	E	4.6	1.6
三位五通, 中压式 (P53U)	B	4.6	1.6
三位五通, 中压式 1 到 2, 4 到 5 常闭 (P53F)	VG	4.6	-
2x两位三通, 单电控, 常闭 (T32C)	K	4.6	1.0
2x两位三通, 单电控, 常开 (T32U)	N	4.6	1.0
2x两位三通, 单电控, 常开/常闭 (T32H)	H	4.6	1.0
2x两位三通, 单电控, 常闭 (T32N)	Q	4.6	1.0
2x两位三通, 单电控, 常开 (T32F)	P	4.6	1.0
2x两位三通, 单电控, 常开/常闭 (T32W)	R	4.6	1.0
2x两位三通, 单电控, 常闭 (T22C)	VC	4.6	1.0

每个电磁线圈的最大耗电量, 阀宽 52 mm		
额定电压 24 V DC (阀带保持电流降)		
额定启动电流	[mA]	165
额定电流, 电流降后	[mA]	35
至电流降的时间	[ms]	30

材料	
壳体	压铸铝, PA
密封件	HNBR, NBR, HNBR
螺丝	镀锌钢
材料注意事项	RoHS合规

阀岛 VTSA/VTSA-F

订货数据 - 电磁阀 24 V DC

FESTO

订货数据 - VSVA 电磁阀, MO 按钮式/锁定式 (D)						
	阀岛代 码	阀功能	阀代码	阀宽	订货号	型号
电磁阀, 24 V DC						
	VC	2x 两位两通阀, 单电控, 常闭, 气复位	T22C	52 mm	560831	VSVA-B-T22C-AZD-D2-1T1L
	N	2x 两位三通阀, 单电控, 常开	T32U	52 mm	560827	VSVA-B-T32U-AZD-D2-1T1L
	K	2x 两位三通阀, 单电控, 常闭	T32C	52 mm	560825	VSVA-B-T32C-AZD-D2-1T1L
	H	2x 两位三通阀, 单电控, 1x 常开, 1x 常闭	T32H	52 mm	560829	VSVA-B-T32H-AZD-D2-1T1L
	P	2x 两位三通阀, 单电控, 逆向工作, 常开	T32F	52 mm	560828	VSVA-B-T32F-AZD-D2-1T1L
	Q	2x 两位三通阀, 单电控, 逆向工作, 常闭	T32N	52 mm	560826	VSVA-B-T32N-AZD-D2-1T1L
	R	2x 两位三通阀, 单电控, 逆向工作, 1x 常开, 1x 常闭	T32W	52 mm	560830	VSVA-B-T32W-AZD-D2-1T1L
	M	两位五通阀, 单电控, 气复位	M52-A	52 mm	560820	VSVA-B-M52-AZD-D2-1T1L
	O	两位五通阀, 单电控, 弹簧复位	M52-M	52 mm	560821	VSVA-B-M52-MZD-D2-1T1L
	J	两位五通阀, 双电控	B52	52 mm	560818	VSVA-B-B52-ZD-D2-1T1L
	D	两位五通阀, 双电控, 带主信号	D52	52 mm	560819	VSVA-B-D52-ZD-D2-1T1L
	B	三位五通阀, 中压式	P53U	52 mm	560822	VSVA-B-P53U-ZD-D2-1T1L
	G	三位五通阀, 中封式	P53C	52 mm	560824	VSVA-B-P53C-ZD-D2-1T1L
	E	三位五通阀, 中泄式	P53E	52 mm	560823	VSVA-B-P53E-ZD-D2-1T1L
	VG	三位五通阀, 中压式 1 到 2, 4 到 5 常闭	P53F	52 mm	8000465	VSVA-B-P53F-ZD-D2-1T1L

阀岛 VTSA/VTSA-F

订货数据 - 电磁阀 24 V DC

FESTO

订货数据 - VSVA 电磁阀, 带盖子, 用于按钮式/重载手控装置, 通过附件锁定 (TR)						
	阀岛代 码	阀功能	阀代码	阀宽	订货号	型号
电磁阀, 24 V DC						
	VC	2x 两位两通电磁阀, 单电控, 常闭, 气复位	T22C	52 mm	8034967	VSVA-B-T22C-AZTR-D2-1T1L
	N	2x 两位三通阀, 单电控, 常开	T32U	52 mm	8034963	VSVA-B-T32U-AZTR-D2-1T1L
	K	2x 两位三通阀, 单电控, 常闭	T32C	52 mm	8034961	VSVA-B-T32C-AZTR-D2-1T1L
	H	2x 两位三通阀, 单电控, 1x 常开, 1x 常闭	T32H	52 mm	8034965	VSVA-B-T32H-AZTR-D2-1T1L
	P	2x 两位三通阀, 单电控, 逆向工作, 常开	T32F	52 mm	8034964	VSVA-B-T32F-AZTR-D2-1T1L
	Q	2x 两位三通阀, 单电控, 逆向工作, 常闭	T32N	52 mm	8034962	VSVA-B-T32N-AZTR-D2-1T1L
	R	2x 两位三通阀, 单电控, 逆向工作, 1x 常开, 1x 常闭	T32W	52 mm	8034966	VSVA-B-T32W-AZTR-D2-1T1L
	M	两位五通阀, 单电控, 气复位	M52-A	52 mm	8034956	VSVA-B-M52-AZTR-D2-1T1L
	O	两位五通阀, 单电控, 弹簧复位	M52-M	52 mm	8034957	VSVA-B-M52-MZTR-D2-1T1L
	J	两位五通阀, 双电控	B52	52 mm	8034954	VSVA-B-B52-ZTR-D2-1T1L
	D	两位五通电磁阀, 双电控, 主信号	D52	52 mm	8034955	VSVA-B-D52-ZTR-D2-1T1L
	B	三位五通阀, 中压式	P53U	52 mm	8034958	VSVA-B-P53U-ZTR-D2-1T1L
	G	三位五通阀, 中封式	P53C	52 mm	8034960	VSVA-B-P53C-ZTR-D2-1T1L
	E	三位五通阀, 中泄式	P53E	52 mm	8034959	VSVA-B-P53E-ZTR-D2-1T1L
VG	三位五通阀, 中压式 1 到 2, 4 到 5 常闭	P53F	52 mm	8034968	VSVA-B-P53F-ZTR-D2-1T1L	

阀岛 VTSA/VTSA-F

订货数据 - 电磁阀 24 V DC

FESTO

订货数据 - VSVA 电磁阀, 带盖子, 用于按钮式手控装置 (H)						
	阀岛代 码	阀功能	阀代码	阀宽	订货号	型号
电磁阀, 24 V DC						
	VC	2x 两位两通阀, 单电控, 常闭, 气复位	T22C	52 mm	8034982	VSVA-B-T22C-AZH-D2-1T1L
	N	2x 两位三通阀, 单电控, 常开	T32U	52 mm	8034978	VSVA-B-T32U-AZH-D2-1T1L
	K	2x 两位三通阀, 单电控, 常闭	T32C	52 mm	8034976	VSVA-B-T32C-AZH-D2-1T1L
	H	2x 两位三通阀, 单电控, 1x 常开, 1x 常闭	T32H	52 mm	8034980	VSVA-B-T32H-AZH-D2-1T1LL
	P	2x 两位三通阀, 单电控, 逆向工作, 常开	T32F	52 mm	8034979	VSVA-B-T32F-AZH-D2-1T1L
	Q	2x 两位三通阀, 单电控, 逆向工作, 常闭	T32N	52 mm	8034977	VSVA-B-T32N-AZH-D2-1T1L
	R	2x 两位三通阀, 单电控, 逆向工作, 1x 常开, 1x 常闭	T32W	52 mm	8034981	VSVA-B-T32W-AZH-D2-1T1L
	M	两位五通阀, 单电控, 气复位	M52-A	52 mm	8034971	VSVA-B-M52-AZH-D2-1T1L
	O	两位五通阀, 单电控, 弹簧复位	M52-M	52 mm	8034972	VSVA-B-M52-MZH-D2-1T1L
	J	两位五通阀, 双电控	B52	52 mm	8034969	VSVA-B-B52-ZH-D2-1T1L
	D	两位五通阀, 双电控, 主信号	D52	52 mm	8034970	VSVA-B-D52-ZH-D2-1T1L
	B	三位五通阀, 中压式	P53U	52 mm	8034973	VSVA-B-P53U-ZH-D2-1T1L
	G	三位五通阀, 中封式	P53C	52 mm	8034975	VSVA-B-P53C-ZH-D2-1T1L
	E	三位五通阀, 中泄式	P53E	52 mm	8034974	VSVA-B-P53E-ZH-D2-1T1L
	VG	三位五通阀, 中压式 1 到 2, 4 到 5 常闭	P53F	52 mm	8034983	VSVA-B-P53F-ZH-D2-1T1L

阀岛 VTSA/VTSA-F

订货数据 - 电磁阀 24 V DC

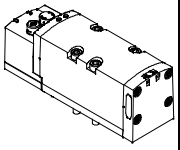
FESTO

订货数据 - VSVA 电磁阀, 带盖子, 用于隐藏式手控装置						
	阀岛代 码	阀功能	阀代码	阀宽	订货号	型号
电磁阀, 24 V DC						
	VC	2x 两位两通阀, 单电控, 常闭, 气复位	T22C	52 mm	8034997	VSVA-B-T22C-AZ-D2-1T1L
	N	2x 两位三通阀, 单电控, 常开	T32U	52 mm	8034993	VSVA-B-T32U-AZ-D2-1T1L
	K	2x 两位三通阀, 单电控, 常闭	T32C	52 mm	8034991	VSVA-B-T32C-AZ-D2-1T1L
	H	2x 两位三通阀, 单电控, 1x 常开, 1x 常闭	T32H	52 mm	8034995	VSVA-B-T32H-AZ-D2-1T1L
	P	2x 两位三通阀, 单电控, 逆向工作, 常开	T32F	52 mm	8034994	VSVA-B-T32F-AZ-D2-1T1L
	Q	2x 两位三通阀, 单电控, 逆向工作, 常闭	T32N	52 mm	8034992	VSVA-B-T32N-AZ-D2-1T1L
	R	2x 两位三通阀, 单电控, 逆向工作, 1x 常开, 1x 常闭	T32W	52 mm	8034996	VSVA-B-T32W-AZ-D2-1T1L
	M	两位五通阀, 单电控, 气复位	M52-A	52 mm	8034986	VSVA-B-M52-AZ-D2-1T1L
	O	两位五通阀, 单电控, 弹簧复位	M52-M	52 mm	8034987	VSVA-B-M52-MZ-D2-1T1L
	J	两位五通阀, 双电控	B52	52 mm	8034984	VSVA-B-B52-Z-D2-1T1L
	D	两位五通阀, 双电控, 主信号	D52	52 mm	8034985	VSVA-B-D52-Z-D2-1T1L
	B	三位五通阀, 中压式	P53U	52 mm	8034988	VSVA-B-P53U-Z-D2-1T1L
	G	三位五通阀, 中封式	P53C	52 mm	8034990	VSVA-B-P53C-Z-D2-1T1L
	E	三位五通阀, 中泄式	P53E	52 mm	8034989	VSVA-B-P53E-Z-D2-1T1L
	VG	三位五通阀, 中压式 1 到 2, 4 到 5 常闭	P53F	52 mm	8034998	VSVA-B-P53F-Z-D2-1T1L

阀岛 VTSA/VTSA-F

订货数据 - 电磁阀 110/120 V AC

FESTO

订货数据 - VSVA 电磁阀, MO 按钮式/锁定式 (D)						
	阀岛代 码	阀功能	阀代码	阀宽	订货号	型号
电磁阀, 110/120 V AC						
	VC	2x 两位两通阀, 单电控, 常闭, 气复位	T22C	52 mm	560812	VSVA-B-T22C-AZD-D2-2AT1L
	N	2x 两位三通阀, 单电控, 常开	T32U	52 mm	560808	VSVA-B-T32U-AZD-D2-2AT1L
	K	2x 两位三通阀, 单电控, 常闭	T32C	52 mm	560806	VSVA-B-T32C-AZD-D2-2AT1L
	H	2x 两位三通阀, 单电控, 1x 常开, 1x 常闭	T32H	52 mm	560810	VSVA-B-T32H-AZD-D2-2AT1L
	P	2x 两位三通阀, 单电控, 逆向工作, 常开	T32F	52 mm	560809	VSVA-B-T32F-AZD-D2-2AT1L
	Q	2x 两位三通阀, 单电控, 逆向工作, 常闭	T32N	52 mm	560807	VSVA-B-T32N-AZD-D2-2AT1L
	R	2x 两位三通阀, 单电控, 逆向工作, 1x 常开, 1x 常闭	T32W	52 mm	560811	VSVA-B-T32W-AZD-D2-2AT1L
	M	两位五通阀, 单电控, 气复位	M52-A	52 mm	560801	VSVA-B-M52-AZD-D2-2AT1L
	O	两位五通阀, 单电控, 弹簧复位	M52-M	52 mm	560802	VSVA-B-M52-MZD-D2-2AT1L
	J	两位五通阀, 双电控	B52	52 mm	560799	VSVA-B-B52-ZD-D2-2AT1L
	D	两位五通阀, 双电控, 带主信号	D52	52 mm	560800	VSVA-B-D52-ZD-D2-2AT1L
	B	三位五通阀, 中压式	P53U	52 mm	560803	VSVA-B-P53U-ZD-D2-2AT1L
	G	三位五通阀, 中封式	P53C	52 mm	560805	VSVA-B-P53C-ZD-D2-2AT1L
	E	三位五通阀, 中泄式	P53E	52 mm	560804	VSVA-B-P53E-ZD-D2-2AT1L

阀岛 VTSA/VTSA-F

附件 - 气动元件

FESTO




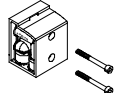
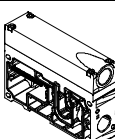
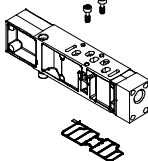
订货数据					
	代码	说明	阀宽	订货号	型号
右端板					
	V	带进气/排气, 内先导气源, G $\frac{1}{2}$ (不带气口 14)		539234	VABE-S6-1R-G12
	V1	带进气/排气, 内先导气源, G $\frac{3}{4}$ (气口 14 用堵头密封)		560837	VABE-S6-2R-G34
	X	带进气/排气, 外先导气源, G $\frac{1}{2}$		539236	VABE-S6-1RZ-G12
	X1	带进气/排气, 外先导气源, G $\frac{3}{4}$		560839	VABE-S6-2RZ-G34
端板, 带先导气源选择开关					
	Y ¹⁾	内先导气源		539238	VABE-S6-1RZ-G-B1
	U ¹⁾	内先导气源, 管式先导排气			
	Z ¹⁾	外先导气源			
	W ¹⁾	外先导气源, 管式先导排气			
气路板 VTSA, 气口型式符合 ISO 15407-2 和 ISO 5599-2					
	A	2 个阀位, 4 个地址, 用于双电控阀	18 mm	539224	VABV-S4-2S-G18-2T2
	B	2 个阀位, 4 个地址, 用于双电控阀	26 mm	539220	VABV-S4-1S-G14-2T2
	C	1 个阀位, 2 个地址, 用于双电控阀	42 mm	542458	VABV-S2-1S-G38-T2
	D	1 个阀位, 2 个地址, 用于双电控阀	52 mm	560841	VABV-S2-2S-G12-T2
	E	2 个阀位, 2 个地址, 用于单电控阀	18 mm	539226	VABV-S4-2S-G18-2T1
	F	2 个阀位, 2 个地址, 用于单电控阀	26 mm	539222	VABV-S4-1S-G14-2T1
	G	1 个阀位, 1 个地址, 用于单电控阀	42 mm	542459	VABV-S2-1S-G38-T1
	H	1 个阀位, 1 个地址, 用于单电控阀	52 mm	560842	VABV-S2-2S-G12-T1
气路板 VTSA-F, 流量优化					
	A	2 个阀位, 4 个地址, 用于双电控阀	18 mm	546215	VABV-S4-2HS-G18-2T2
	B	2 个阀位, 4 个地址, 用于双电控阀	26 mm	546211	VABV-S4-1HS-G14-2T2
	C	1 个阀位, 2 个地址, 用于双电控阀	42 mm	546219	VABV-S2-1HS-G38-T2
	E	2 个阀位, 2 个地址, 用于单电控阀	18 mm	546214	VABV-S4-2HS-G18-2T1
	F	2 个阀位, 2 个地址, 用于单电控阀	26 mm	546210	VABV-S4-1HS-G14-2T1
	G	1 个阀位, 1 个地址, 用于单电控阀	42 mm	546218	VABV-S2-1HS-G38-T1

1) 订货代码中的代码字母用于阀岛配置。

阀岛 VTSA/VTSA-F

附件 - 气动元件

FESTO

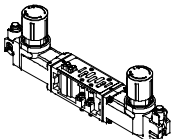
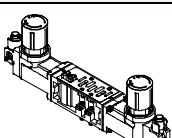
订货数据					
	代码	说明	阀宽	订货号	型号
隔离板					
	S	气口隔离 1, 3, 5		539228	VABD-S6-1-P3-C
	T	气口隔离 1		539227	VABD-S6-1-P1-C
	R	气口隔离 3, 5		539229	VABD-S6-1-P2-C
90° 连接板					
88 	P	底部出口, 连接螺纹 G1/8	18 mm	539719	VABF-S4-2-A2G2-G18
		底部出口, 连接螺纹 G¼	26 mm	539721	VABF-S4-1-A2G2-G14
		底部出口, 连接螺纹 G3/8	42 mm	546097	VABF-S2-1-A1G2-G38
		底部出口, 连接螺纹 G½	52 mm	555702	VABF-S2-2-A1G2-G12
进气板					
	L	带排气板, 3/5 公用, G½		539231	VABF-S6-1-P1A7-G12
	K	带排气口盖, 3/5 隔离, G½		539230	VABF-S6-1-P1A6-G12
垂直进气板 (工作压力 0.9...10 bar)					
	ZU	连接螺纹 G1/8 单独气源, 气口 1	18 mm	540173	VABF-S4-2-P1A3-G18
		连接螺纹 G¼, 单独气源, 气口 1	26 mm	540171	VABF-S4-1-P1A3-G14
		连接螺纹 G3/8 单独气源, 气口 1	42 mm	546093	VABF-S2-1-P1A3-G38
		连接螺纹 G½ 单独气源, 气口 1	52 mm	555786	VABF-S2-2-P1A3-G12
	ZV	连接螺纹 G1/8 单独气源, 气口 1 和 14	18 mm	8000693	VABF-S4-2-P1A14-G18
		连接螺纹 G¼, 单独气源, 气口 1 和 14	26 mm	8000689	VABF-S4-1-P1A14-G14
		连接螺纹 G3/8 单独气源, 气口 1 和 14	42 mm	8000536	VABF-S2-1-P1A14-G38
		连接螺纹 G½ 单独气源, 气口 1 和 14	52 mm	8000549	VABF-S2-2-P1A14-G12

订货数据						
	代码	压力调节, 用于气口	调节范围 [bar]	阀宽	订货号	型号
减压阀板, 阀宽 18 mm						
	ZA	1	0.5...10	18 mm	540153	VABF-S4-2-R1C2-C-10
	ZF	1	0.5...6	18 mm	540151	VABF-S4-2-R1C2-C-6
	ZC	2	2...10	18 mm	540161	VABF-S4-2-R2C2-C-10
	ZH	2	2...6	18 mm	540159	VABF-S4-2-R2C2-C-6
	ZB	4	2...10	18 mm	540157	VABF-S4-2-R3C2-C-10
	ZG	4	2...6	18 mm	540155	VABF-S4-2-R3C2-C-6
	ZD	2 和 4	2...10	18 mm	540165	VABF-S4-2-R4C2-C-10
	ZI	2 和 4	2...6	18 mm	540163	VABF-S4-2-R4C2-C-6
	ZE	2 和 4, 可逆	0.5...10	18 mm	540169	VABF-S4-2-R5C2-C-10
	ZJ	2 和 4, 可逆	0.5...6	18 mm	540167	VABF-S4-2-R5C2-C-6
	ZL	2, 可逆	0.5...10	18 mm	546252	VABF-S4-2-R6C2-C-10
	ZN	2, 可逆	0.5...6	18 mm	546248	VABF-S4-2-R6C2-C-6
	ZK	4, 可逆	0.5...10	18 mm	546254	VABF-S4-2-R7C2-C-10
	ZM	4, 可逆	0.5...6	18 mm	546250	VABF-S4-2-R7C2-C-6
减压阀板, 阀宽 26 mm						
	ZA	1	0.5...10	26 mm	540154	VABF-S4-1-R1C2-C-10
	ZF	1	0.5...6	26 mm	540152	VABF-S4-1-R1C2-C-6
	ZC	2	2...10	26 mm	540162	VABF-S4-1-R2C2-C-10
	ZH	2	2...6	26 mm	540160	VABF-S4-1-R2C2-C-6
	ZB	4	2...10	26 mm	540158	VABF-S4-1-R3C2-C-10
	ZG	4	2...6	26 mm	540156	VABF-S4-1-R3C2-C-6
	ZD	2 和 4	2...10	26 mm	540166	VABF-S4-1-R4C2-C-10
	ZI	2 和 4	2...6	26 mm	540164	VABF-S4-1-R4C2-C-6
	ZE	2 和 4, 可逆	0.5...10	26 mm	540170	VABF-S4-1-R5C2-C-10
	ZJ	2 和 4, 可逆	0.5...6	26 mm	540168	VABF-S4-1-R5C2-C-6
	ZL	2, 可逆	0.5...10	26 mm	546251	VABF-S4-1-R6C2-C-10
	ZN	2, 可逆	0.5...6	26 mm	546247	VABF-S4-1-R6C2-C-6
	ZK	4, 可逆	0.5...10	26 mm	546253	VABF-S4-1-R7C2-C-10
	ZM	4, 可逆	0.5...6	26 mm	546249	VABF-S4-1-R7C2-C-6

阀岛 VTSA/VTSA-F

附件 - 气动元件

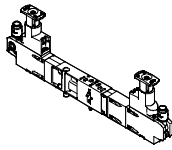
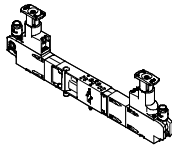
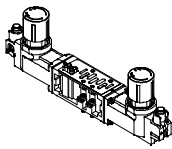
FESTO

订货数据						
	代码	压力调节, 用于气口	调节范围 [bar]	阀宽	订货号	型号
减压阀板, 阀宽 42 mm						
	ZA	1	0.5...10	42 mm	546084	VABF-S2-1-R1C2-C-10
	ZF	1	0.5...6	42 mm	546083	VABF-S2-1-R1C2-C-6
	ZC	2	1.0...10	42 mm	546088	VABF-S2-1-R2C2-C-10
	ZH	2	1.0...6	42 mm	546087	VABF-S2-1-R2C2-C-6
	ZB	4	1.0...10	42 mm	546086	VABF-S2-1-R3C2-C-10
	ZG	4	0.5...6	42 mm	546085	VABF-S2-1-R3C2-C-6
	ZD	2 和 4	1.0...10	42 mm	546090	VABF-S2-1-R4C2-C-10
	ZI	2 和 4	1.0...6	42 mm	546089	VABF-S2-1-R4C2-C-6
	ZE	2 和 4, 可逆	0.5...10	42 mm	546092	VABF-S2-1-R5C2-C-10
	ZJ	2 和 4, 可逆	0.5...6	42 mm	546091	VABF-S2-1-R5C2-C-6
	ZL	2, 可逆	0.5...10	42 mm	546832	VABF-S2-1-R6C2-C-10
	ZN	2, 可逆	0.5...6	42 mm	546831	VABF-S2-1-R6C2-C-6
	ZK	4, 可逆	0.5...10	42 mm	546834	VABF-S2-1-R7C2-C-10
	ZM	4, 可逆	0.5...6	42 mm	546833	VABF-S2-1-R7C2-C-6
减压阀板, 阀宽 52 mm						
	ZA	1	0.5...10	52 mm	555772	VABF-S2-2-R1C2-C-10
	ZF	1	0.5...6	52 mm	555771	VABF-S2-2-R1C2-C-6
	ZC	2	1.0...10	52 mm	555774	VABF-S2-2-R2C2-C-10
	ZH	2	1.0...6	52 mm	555773	VABF-S2-2-R2C2-C-6
	ZB	4	1.0...10	52 mm	555776	VABF-S2-2-R3C2-C-10
	ZG	4	1.0...6	52 mm	555775	VABF-S2-2-R3C2-C-6
	ZD	2 和 4	1.0...10	52 mm	555778	VABF-S2-2-R4C2-C-10
	ZI	2 和 4	1.0...6	52 mm	555777	VABF-S2-2-R4C2-C-6
	ZE	2 和 4, 可逆	0.5...10	52 mm	555780	VABF-S2-2-R5C2-C-10
	ZJ	2 和 4, 可逆	0.5...6	52 mm	555779	VABF-S2-2-R5C2-C-6
	ZL	2, 可逆	0.5...10	52 mm	555782	VABF-S2-2-R6C2-C-10
	ZN	2, 可逆	0.5...6	52 mm	555781	VABF-S2-2-R6C2-C-6
	ZK	4, 可逆	0.5...10	52 mm	555784	VABF-S2-2-R7C2-C-10
	ZM	4, 可逆	0.5...6	52 mm	555783	VABF-S2-2-R7C2-C-6

阀岛 VTSA/VTSA-F

附件 - 气动元件

FESTO

订货数据						
	代码	压力调节, 用于气口	调节范围 [bar]	阀宽	订货号	型号
减压阀板, 用于线圈对称布局的阀, 阀宽 18 mm						
	ZAY	1	0.5...10	18 mm	560756	VABF-S4-2-R1C2-C-10E
	ZFY	1	0.5...6	18 mm	560758	VABF-S4-2-R1C2-C-6E
	ZCY	2	2...10	18 mm	560763	VABF-S4-2-R2C2-C-10E
	ZHY	2	2...6	18 mm	560765	VABF-S4-2-R2C2-C-6E
	ZDY	2 和 4	2...10	18 mm	560767	VABF-S4-2-R4C2-C-10E
	ZIY	2 和 4	2...6	18 mm	560769	VABF-S4-2-R4C2-C-6E
	ZEY	2 和 4, 可逆	0.5...10	18 mm	560771	VABF-S4-2-R5C2-C-10E
	ZJY	2 和 4, 可逆	0.5...6	18 mm	560773	VABF-S4-2-R5C2-C-6E
	ZLY	2, 可逆	0.5...10	18 mm	560775	VABF-S4-2-R6C2-C-10E
	ZNY	2, 可逆	0.5...6	18 mm	560777	VABF-S4-2-R6C2-C-6E
减压阀板, 用于线圈对称布局的阀, 阀宽 26 mm						
	ZAY	1	0.5...10	26 mm	560757	VABF-S4-1-R1C2-C-10E
	ZFY	1	0.5...6	26 mm	549876	VABF-S4-1-R1C2-C-6E
	ZCY	2	2...10	26 mm	560764	VABF-S4-1-R2C2-C-10E
	ZHY	2	2...6	26 mm	560766	VABF-S4-1-R2C2-C-6E
	ZDY	2 和 4	2...10	26 mm	560768	VABF-S4-1-R4C2-C-10E
	ZIY	2 和 4	2...6	26 mm	560770	VABF-S4-1-R4C2-C-6E
	ZEY	2 和 4, 可逆	0.5...10	26 mm	560772	VABF-S4-1-R5C2-C-10E
	ZJY	2 和 4, 可逆	0.5...6	26 mm	560774	VABF-S4-1-R5C2-C-6E
	ZLY	2, 可逆	0.5...10	26 mm	560776	VABF-S4-1-R6C2-C-10E
	ZNY	2, 可逆	0.5...6	26 mm	560778	VABF-S4-1-R6C2-C-6E
减压阀板, 用于线圈对称布局的阀, 阀宽 42 mm ¹⁾						
	ZAY	1	0.5...10	42 mm	-	VABF-S2-1-R1C2-C-10E
	ZFY	1	0.5...6	42 mm	-	VABF-S2-1-R1C2-C-6E
	ZCY	2	0.5...10	42 mm	-	VABF-S2-1-R2C2-C-10E
	ZHY	2	0.5...6	42 mm	-	VABF-S2-1-R2C2-C-6E
	ZBY	4	0.5...10	42 mm	-	VABF-S2-1-R3C2-C-10E
	ZGY	4	0.5...6	42 mm	-	VABF-S2-1-R3C2-C-6E
	ZDY	2 和 4	0.5...10	42 mm	-	VABF-S2-1-R4C2-C-10E
	ZIY	2 和 4	0.5...6	42 mm	-	VABF-S2-1-R4C2-C-6E
	ZEY	2 和 4, 可逆	0.5...10	42 mm	-	VABF-S2-1-R5C2-C-10E
	ZJY	2 和 4, 可逆	0.5...6	42 mm	-	VABF-S2-1-R5C2-C-6E
	ZLY	2, 可逆	0.5...10	42 mm	-	VABF-S2-1-R6C2-C-10E
	ZNY	2, 可逆	0.5...6	42 mm	-	VABF-S2-1-R6C2-C-6E
	ZKY	4, 可逆	0.5...10	42 mm	-	VABF-S2-1-R7C2-C-10E
	ZMY	4, 可逆	0.5...6	42 mm	-	VABF-S2-1-R7C2-C-6E

1) 这些功能通过减压阀配置器配置 VABF-S2 仅用于阀宽 42 mm 和 52 mm (ISO 5599-2, ISO 1 和 ISO 2)。

阀岛 VTSA/VTSA-F

附件 - 气动元件

FESTO


订货数据					
	代码	压力调节, 用于气口	调节范围 [bar]	阀宽	订货号 型号
减压阀板, 用于线圈对称布局的阀, 阀宽 52 mm ¹⁾					
	ZAY	1	0.5...10	52 mm	- VABF-S2-2-R1C2-C-10E
	ZFY	1	0.5...6	52 mm	- VABF-S2-2-R1C2-C-6E
	ZCY	2	0.5...10	52 mm	- VABF-S2-2-R2C2-C-10E
	ZHY	2	0.5...6	52 mm	- VABF-S2-2-R2C2-C-6E
	ZBY	4	0.5...10	52 mm	- VABF-S2-2-R3C2-C-10E
	ZGY	4	0.5...6	52 mm	- VABF-S2-2-R3C2-C-6E
	ZDY	2 和 4	0.5...10	52 mm	- VABF-S2-2-R4C2-C-10E
	ZIY	2 和 4	0.5...6	52 mm	- VABF-S2-2-R4C2-C-6E
	ZEY	2 和 4, 可逆	0.5...10	52 mm	- VABF-S2-2-R5C2-C-10E
	ZJY	2 和 4, 可逆	0.5...6	52 mm	- VABF-S2-2-R5C2-C-6E
	ZLY	2, 可逆	0.5...10	52 mm	- VABF-S2-2-R6C2-C-10E
	ZNY	2, 可逆	0.5...6	52 mm	- VABF-S2-2-R6C2-C-6E
	ZKY	4, 可逆	0.5...10	52 mm	- VABF-S2-2-R7C2-C-10E
ZMY	4, 可逆	0.5...6	52 mm	- VABF-S2-2-R7C2-C-6E	

1) 这些功能通过减压阀配置器配置 VABF-S2 仅用于阀宽 42 mm 和 52 mm (ISO 5599-2, ISO 1 和 ISO 2)。

订货数据					
	代码	说明	阀宽	订货号	型号
压力表					
	T	带插装接头, 用于减压阀, 10 bar, 量程 bar/psi, 显示范围 0...16 bar/0...240 psi, 适用于减压阀板代码 ZA, ZB, ZC, ZD, ZE, ZK, ZL	18 mm	543487	PAGN-26-16-P10
			26 mm		
			42 mm		
			52 mm		
	U	带插装接头, 用于减压阀, 6 bar, 量程 bar/psi, 显示范围 0...10 bar/0...145 psi, 适用于减压阀板代码 ZF, ZG, ZH, ZI, ZJ, ZM, ZN	18 mm	543488	PAGN-26-10-P10
			26 mm		
			42 mm		
			52 mm		
	WT	带插装接头, 用于减压阀, 10 bar, 量程 MPa, 显示范围 0...16 bar/0...1.6 MPa, 适用于减压阀板代码 ZA, ZB, ZC, ZD, ZE, ZK, ZL	18 mm	563735	PAGN-26-1.6M-P10
			26 mm		
			42 mm		
			52 mm		
	WU	带插装接头, 用于减压阀, 6 bar, 量程 MPa, 显示范围 0...16 bar/0...1 MPa, 适用于减压阀板代码 ZF, ZG, ZH, ZI, ZJ, ZM, ZN	18 mm	563736	PAGN-26-1M-P10
			26 mm		
			42 mm		
			52 mm		
	VT	带插装接头, 用于减压阀, 10 bar, 量程 psi/bar, 显示范围 0...16 bar/0...232 psi, 适用于减压阀板代码 ZA, ZB, ZC, ZD, ZE, ZK, ZL	18 mm	563731	PAGN-26-232P-P10
			26 mm		
42 mm					
52 mm					
PS	带插装接头, 用于减压阀, 6 bar, 量程 psi/bar, 显示范围 0...10 bar/0...145 psi, 适用于减压阀板代码 ZF, ZG, ZH, ZI, ZJ, ZM, ZN	18 mm	563732	PAGN-26-145P-P10	
		26 mm			
		42 mm			
		52 mm			

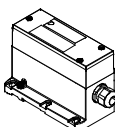
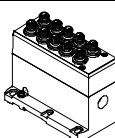
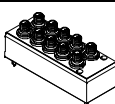
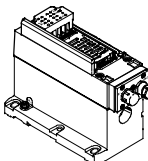
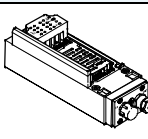
阀岛 VTSA/VTSA-F

附件 - 气动元件

订货数据					
	代码	说明	订货号	型号	
插装接头，用于减压阀板					
	-	适用气管外径 4 mm	1 件	172972	QSP10-4
	-	压力表转接头 (将带螺纹口 GA 的产品连接到插装接口上)	6 件	565811	QSP10-Gx
节流板					
	X	将下游阀的排气气流节流至 3 和 5	18 mm	540176	VABF-S4-2-F1B1-C
			26 mm	540175	VABF-S4-1-F1B1-C
			42 mm	546095	VABF-S2-1-F1B1-C
			52 mm	555789	VABF-S2-2-F1B1-C
垂直压力截止板					
	ZT	两位三通阀用于关断阀位上的工作压力 在装配的阀上压力隔离可被关断	18 mm	542884	VABF-S4-2-L1D1-C
			26 mm	542885	VABF-S4-1-L1D1-C
			42 mm	546096	VABF-S2-1-L1D1-C
			52 mm	555791	VABF-S2-2-L1D1-C
	ZS	两位三通阀用于关断阀位上的工作压力 在装配的阀上用钥匙可关断压力隔离	18 mm	8001178	VABF-S4-2-L1D2-C ·V·
			26 mm	8001179	VABF-S4-1-L1D2-C ·V·
盖子					
	L	盲板，用于空位	18 mm	539213	VABB-S4-2-WT
			26 mm	539212	VABB-S4-1-WT
			42 mm	543186	VABB-S2-1-WT
			52 mm	560845	VABB-S2-2-WT
	N	盖子，用于手控装置，按钮式	10 件	541010	VAMC-S6-CH
	V	盖子，用于手控装置，隐藏式	10 件	541011	VAMC-S6-CS
	A	盖子，重载，用于手控装置，按钮式/重载，通过附件 (钥匙) 锁定 (提供的盖子仅限一次性装配使用)	10 件	4105147	VAMC-B-S6-CTR ·V·
	-	端盖，用于电路互连模块 (用于单个接口)，规格 18 mm 和 26 mm	10 件	547713	VABD-S4-E-C
	-	密封件 (用于单个接口)， 规格 42 mm 和 52 mm	2 件	571343	VABD-S2-1-S-C
附件，用于手控装置，重载					
	-	特型钥匙 (附件)，用于驱动盖子，重载， 用于锁定位置 (VAMC-B-S6-CTR)	1 件	1662543	AHB-MEB-B ·V·

·H· 注意

有多种预配置电磁阀，带用于手控装置的盖子，正确的订货代码可在电磁阀部分找到。

订货数据				
	代码	说明	订货号	型号
多针节点				
	T	端子条, 36针	543412	VABE-S6-1LF-C-M1-C36M
	MP1	Sub-D 插头, 37针	543414	VABE-S6-1LT-C-M1-S37
	MP4	圆形插头, 19针	543415	VABE-S6-1LF-C-M1-R19
单个电接口				
	-MP2	多针节点, 用于单个接口 M12, 6路	549046	VABE-S6-LT-C-S6-R5
	-MP3	多针节点, 用于单个接口 M12, 10路	549047	VABE-S6-LT-C-S10-R5
	-	盖子, 用于单个接口 M12, 6路	549048	VAEM-S6-C-S6-R5
	-	盖子, 用于单个接口 M12, 10路	549049	VAEM-S6-C-S10-R5
气接口				
	-	用于塑料型电气终端 CPX	543416	VABA-S6-1-X1
	-	用于金属型电气终端 CPX	550663	VABA-S6-1-X2
	-	用于金属型电气终端 CPX, 诊断功能增强	573613	VABA-S6-1-X2-D
电接口, 用于 AS-I 接口				
	-	4 输入/4 输出	549042	VABE-S6-1LF-C-A4-E
	-	8 输入/8 输出	549043	VABE-S6-1LF-C-A8-E
AS-I 接口模块				
	-	4 输入/4 输出	549044	VAEM-S6-S-FAS-4-4E
	-	8 输入/8 输出	549045	VAEM-S6-S-FAS-8-8E

订货数据					
	代码	说明	订货号	型号	
连接模块, 用于 AS-I 接口					
	X	4x M12, 5针, 双, 插座	195704	CPX-AB-4-M12x2-5POL	
	GW	4x M12, 5针, 插座, 金属螺纹	541254	CPX-AB-4-M12x2-5POL-R	
	R	8x M8, 3针, 插座	195706	CPX-AB-8-M8-3POL	
	J	8x 弹簧加载端子, Cage Clamp®, 4针	195708	CPX-AB-8-KL-4POL	
	H	4xHarax®, 4针, 插座	525636	CPX-AB-4-HAR-4POL	
	B	Sub-D, 25针, 插座	525676	CPX-AB-1-SUB-BU-25POL	
连接电缆, Sub-D (TPE-U(PUR), IP65)					
	GA	连接电缆 用于最多 8 个电磁线圈, 10针	2.5 m	539240	NEBV-S1W37-E-2.5-LE10
	GB		5 m	539241	NEBV-S1W37-E-5-LE10
	GC		10 m	539242	NEBV-S1W37-E-10-LE10
	GD	连接电缆 用于最多 22 个电磁线圈, 26针	2.5 m	539243	NEBV-S1W37-E-2.5-LE26
	GE		5 m	539244	NEBV-S1W37-E-5-LE26
	GF		10 m	539245	NEBV-S1W37-E-10-LE26
	GG	连接电缆 用于最多 32 个电磁线圈, 37针	2.5 m	539246	NEBV-S1W37-K-2.5-LE37
	GH		5 m	539247	NEBV-S1W37-K-5-LE37
	GI		10 m	539248	NEBV-S1W37-K-10-LE37
	连接电缆, Sub-D (PVC, IP65)				
	GK	连接电缆 用于最多 8 个电磁线圈, 10针, 电缆属性 (标准)	2.5 m	543271	NEBV-S1W37-KM-2.5-LE10
	GL		5 m	543272	NEBV-S1W37-KM-5-LE10
	GM		10 m	543273	NEBV-S1W37-KM-10-LE10
	GN	连接电缆 用于最多 23 个电磁线圈, 27针, 电缆属性 (标准)	2.5 m	543274	NEBV-S1W37-KM-2.5-LE27
	GO		5 m	543275	NEBV-S1W37-KM-5-LE27
	GP		10 m	543276	NEBV-S1W37-KM-10-LE27
	GQ	连接电缆 用于最多 32 个电磁线圈, 37针, 电缆属性 (标准)	2.5 m	543277	NEBV-S1W37-KM-2.5-LE37
	GR		5 m	543278	NEBV-S1W37-KM-5-LE37
	GS		10 m	543279	NEBV-S1W37-KM-10-LE37
盖子, 用于多针					
	-	用于用户配置	545974	NECV-S1W37	

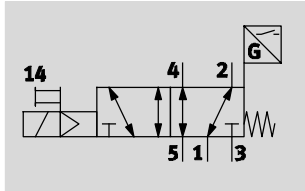
订货数据					
	代码	说明	订货号	型号	
标签支架/标签					
	B	卡扣式标签支架, 用于阀盖	5 件	540888	ASCF-T-S6
	T	标签支架, 用于气路板	5 件	540889	ASCF-M-S6
	TD	标签支架, 用于气路板, 规格 52 mm	5 件	562577	ASCF-M-S2-2
	-	标签, 用与 ISO 15407 阀, 带单个电接口 (20 个标签一组)	20 件	18182	IBS-9x20
	-	标签, 用于压力分区隔离 • 4 标签, 气口 1/3/5 封堵 • 4 标签, 气口 1 封堵 • 4 标签, 气口 3/5 封堵	3x4 件	8003303	ASLR-L-S6-2016
H型导轨安装					
	-	VTSA 和 VTSA-F	3 件	526032	CPX-CPA-BG-NRH
墙面安装件					
	-	安装支架, 带安装孔, 用于螺丝 M5	5 件	539214	VAME-S6-10-W
	U	安装支架, 带安装孔, 用于螺丝 M4 和 M6	1 件	567038	VAME-S6-W-M46
	AW	安装支架, 用支撑系统安装时, 用于在 CPX 侧补偿长度 组件包括 1 个直角支架和 2 个螺丝	1 件	2721419	CPX-M-BG-VT-2X
用户文档					
	D	用户手册, 用于阀岛 VTSA/VTSA-F	德文	538922	P.BE-VTSA-44-DE
	E		英文	538923	P.BE-VTSA-44-EN
	S		西班牙文	538924	P.BE-VTSA-44-ES
	F		法文	538925	P.BE-VTSA-44-FR
	I		意大利文	538926	P.BE-VTSA-44-IT
气接口附件					
可选的接头、堵头、消声器与其它气动附件参见 附件 → 页码 211 或在官网搜索单品: Internet → 连接技术、消声器、堵头					

阀岛 VTSA/VTSA-F

技术参数 - 电磁阀, 带开关位置感测

FESTO

功能¹⁾

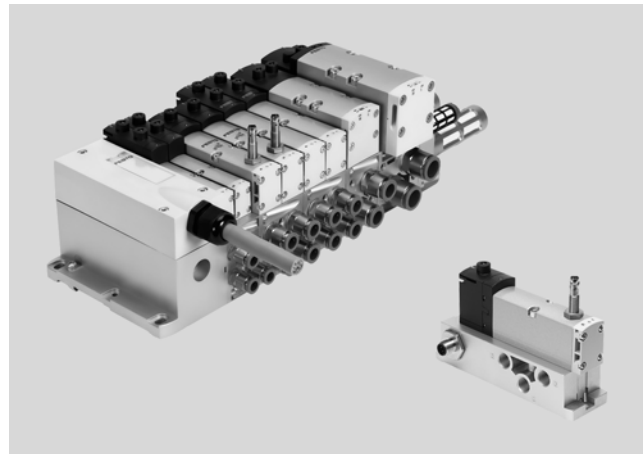


-M- 流量
最多 1100 l/min

-K- 阀宽
18 mm
26 mm

-P- 电压
24 V DC

-L- 工作压力
3 ... 10 bar



ISO 阀, 带开关位置感测, 用于安全型气动元件

功能

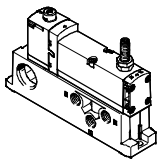
两位五通单电控阀, 弹簧复位, 阀宽 18 mm 和 26 mm, 具有阀诊断特性。结构为插拔式或单个接口阀, 先导阀符合 ISO 15218 标准, 方形插头类型 C。通过

电感式传感器监控活塞滑阀的正常位置。按照机械指令 2006/42/EC, 该阀不是安全设备。当被用于更高的安全类别时, 来自阀的传感器信

号必须由控制系统评估。该阀适用于控制系统安全相关的部分, 符合 EN ISO 13849-1。控制模块按照 EN ISO 13849-2 标准

中基本的、已验证的原理开发制造。该阀设计用于安装在机器和自动化系统中, 必须仅用于工业应用场合 (高要求模式)。

分散式单个接口派生型

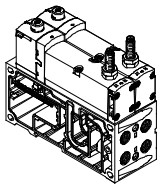


单阀气路上的阀(方形插头或插拔式), 带集成活塞位置感测。

电接口为标准型 4 针 M12 插头 24 V DC (ISO 15407-2)、4 针弹簧加载端子或开放式电缆 24 V DC/

110 V AC (用户可配置)。单个气路板按类型可采用内先导或外先导气源。

派生型, 用于阀岛 VTSA/VTSA-F



用于阀岛 VTSA/VTSA-F 的带集成活塞位置感测的插拔式阀可被用于各种电驱动方式 (单个接口、多针插头或现场总线/控制模块接口)。

先导气源: 通过不同的端板派生型, 阀岛可采用内先导或外先导气源。

-H- 注意
插拔式阀在集成气路板上气源来自气口 14。

1) 该回路符号代表带接近开关 (常开触点开关输出信号) 的阀。按照 ISO 1219-1, 该符号同时适用于常开触点和常闭触点。这里使用的传感器的开关元件功能为常闭触点。

-H- 注意
先导排气口 12 直接在阀上排气, 无需连接。
如客户要求“反转密封件”, 则通过阀岛的端板排气, 不符合 ISO 标准。

阀岛 VTSA/VTSA-F

FESTO

技术参数 - 电磁阀，带开关位置感测

安全特性	
符合标准	EN 13849-1/2
CE 标记 (见合格声明)	符合欧盟电磁兼容性指令 ¹⁾
抗冲击	冲击测试，符合严重等级 2，符合 EN 60068-2-27
抗振动	运输应用测试，符合严重等级 2，符合 EN 60068-2-6

1) 欲了解元件的适用性，请登录网址：www.festo.com → Support → User documentation 查询厂商 EC 合格声明。
如果元件易受居住、办公室、商业环境或小型企业的限制，可能有必要采取进一步措施以减少辐射干扰。

安全特性		
阀功能 两位五通，单电控	测试脉冲 最大正测试脉冲，带 0 信号 [μs]	最大负测试脉冲，带 1 信号 [μs]
VSVA-B-M52-MZD- ...	1200	1100
VSVA-B-M52-MZ- ...	1000	800

主要技术参数			
阀	VSVA-B-M52-MZD-A2-1T1L-...	VSVA-B-M52-MZD-A1-1T1L-...	VSVA-B-M52-MZ-A1-1C1-...
阀宽	18 mm	26 mm	26 mm
符合	ISO 15407-2		ISO 15407-1
结构特点	活塞滑阀		
密封原理	软		
驱动方式	电		
控制方式	先导		
排气方向，带节流	通过单个气路板，通过节流板		
润滑	终生免润滑		
安装方式	通过通孔，气路板上		
安装位置	任意		
手控装置	隐藏式		
单个气路板			→ 197
阀岛			→ 64

标准额定流量 [l/min]				
阀功能	流量			
	阀	阀岛上的阀 VTSA	阀岛上的阀 VTSA-F	单阀气路板上的阀
VSVA-B-M52-MZ-A1-1C1-ANC	1400	1100	-	1100
VSVA-B-M52-MZ-A1-1C1-ANP	1400	1100	-	1100
VSVA-B-M52-MZ-A1-1C1-APC	1400	1100	-	1100
VSVA-B-M52-MZ-A1-1C1-APP	1400	1100	-	1100
VSVA-B-M52-MZD-A1-1T1L-ANC	1400	1100	1350	1200
VSVA-B-M52-MZD-A1-1T1L-ANP	1400	1100	1350	1200
VSVA-B-M52-MZD-A1-1T1L-APC	1400	1100	1350	1200
VSVA-B-M52-MZD-A1-1T1L-APP	1400	1100	1350	1200
VSVA-B-M52-MZD-A1-1T1L-APX-0.5	1400	1100	1350	1200
VSVA-B-M52-MZD-A2-1T1L-ANP	750	550	700	600
VSVA-B-M52-MZD-A2-1T1L-APP	750	550	700	600
VSVA-B-M52-MZD-A2-1T1L-APX-0.5	750	550	700	600

阀岛 VTSA/VTSA-F

技术参数 - 电磁阀, 带开关位置感测

FESTO

阀开关时间 [ms]				
阀		VSVA-B-M52-MZD-A2-1T1L-...	VSVA-B-M52-MZD-A1-1T1L-...	VSVA-B-M52-MZ-A1-1C1-...
阀宽		18 mm	26 mm	26 mm
阀开关时间	开	12	20	21
	关	38	54	41
传感器开关时间	开	32	60	60
	关	9	11	11

电气参数 - 阀				
阀		VSVA-B-M52-MZD-A2-1T1L-...	VSVA-B-M52-MZD-A1-1T1L-...	VSVA-B-M52-MZ-A1-1C1-...
阀宽		18 mm	26 mm	26 mm
电接口		4针 插头, 符合 ISO 15407-2		插头, 符合 EN 175301-803, 型式 C, 不带保护导线
额定工作电压	[V DC]	24		
许用电压波动	[%]	±10		-15/+10
抗电涌	[kV]	2.5		
污染程度		3		
功耗	[W]	1.6		1.8
开关位置感测		通过传感器感测初始位置		
持续通电率 ED	[%]	100		
防护等级, 符合 EN 60529		IP65, NEMA 4 (已装配状态下, 适用于各类信号传输)		
信号状态显示		LED		通过附件

电气参数 - 传感器	
电接口	电缆, 3芯 插头 M8x1, 3针
电缆长度 [m]	2.5
开关输出	PNP 或 NPN
开关元件功能	常闭触点
开关状态显示	黄色 LED
工作电压范围 [V DC]	10 ... 30
余波 [%]	±10
传感器待机电流 [mA]	≤10
最大输出电流 [mA]	200
电压降 [V]	≤2
最大开关频率 [Hz]	5,000
短路保护	脉冲
极性容错保护, 用于传感器	适用所有电接口
测量原理	电感
开关位置感测	通过传感器感测阀的初始位置

阀岛 VTSA/VTSA-F

技术参数 - 电磁阀，带开关位置感测

FESTO

工作和环境条件	
工作介质	压缩空气，符合 ISO 8573-1:2010 [7:4:4]
工作/先导介质注意事项	可润滑工作 (今后需始终润滑工作)
工作压力 [bar]	-0.9 ... 10
工作压力 [bar] 用于阀岛，带内先导气源	3 ... 10
先导压力 [bar]	3 ... 10
环境温度 [°C]	-5 ... +50
介质温度 [°C]	-5 ... +50
材料注意事项	RoHS合规
噪音水平 LpA [dB(A)]	85
CE 标记 (见合格声明)	符合欧盟电磁兼容性指令 ¹⁾
认证证书	C-Tick CSA (OL) c UL us - Recognized (OL)

1) 欲了解元件的适用性，请登录网址：www.festo.com → Support → User documentation 查询厂商 EC 合格声明。
如果元件易受居住、办公室、商业环境或小型企业的限制，可能有必要采取进一步措施以减少辐射干扰。

材料	
气路板	压铸铝
阀	压铸铝, 加强型聚酰胺
密封件	丁腈橡胶, 弹性体 (支架为钢制)
螺丝	镀锌钢
传感器壳体	高合金不锈钢
传感器电缆护套	聚氨酯

产品重量		
阀宽	18 mm	26 mm
两位五通电磁阀型号		
VSVA-B-M52-MZD-A2-1T1L-APX-0,5	157 g	-
VSVA-B-M52-MZD-A2-1T1L-APP	140 g	-
VSVA-B-M52-MZD-A2-1T1L-ANP	140 g	-
VSVA-B-M52-MZD-A1-1T1L-APC	-	307 g
VSVA-B-M52-MZD-A1-1T1L-APP	-	264 g
VSVA-B-M52-MZ-A1-1C1-APC	-	332 g
VSVA-B-M52-MZ-A1-1C1-APP	-	289 g
VSVA-B-M52-MZD-A1-1T1L-ANC	-	307 g
VSVA-B-M52-MZD-A1-1T1L-ANP	-	264 g
VSVA-B-M52-MZ-A1-1C1-ANC	-	332 g
VSVA-B-M52-MZ-A1-1C1-ANP	-	289 g
VSVA-B-M52-MZD-A1-1T1L-APX-0,5	-	281 g
单个接口		
单个气路板	192 g	302 g

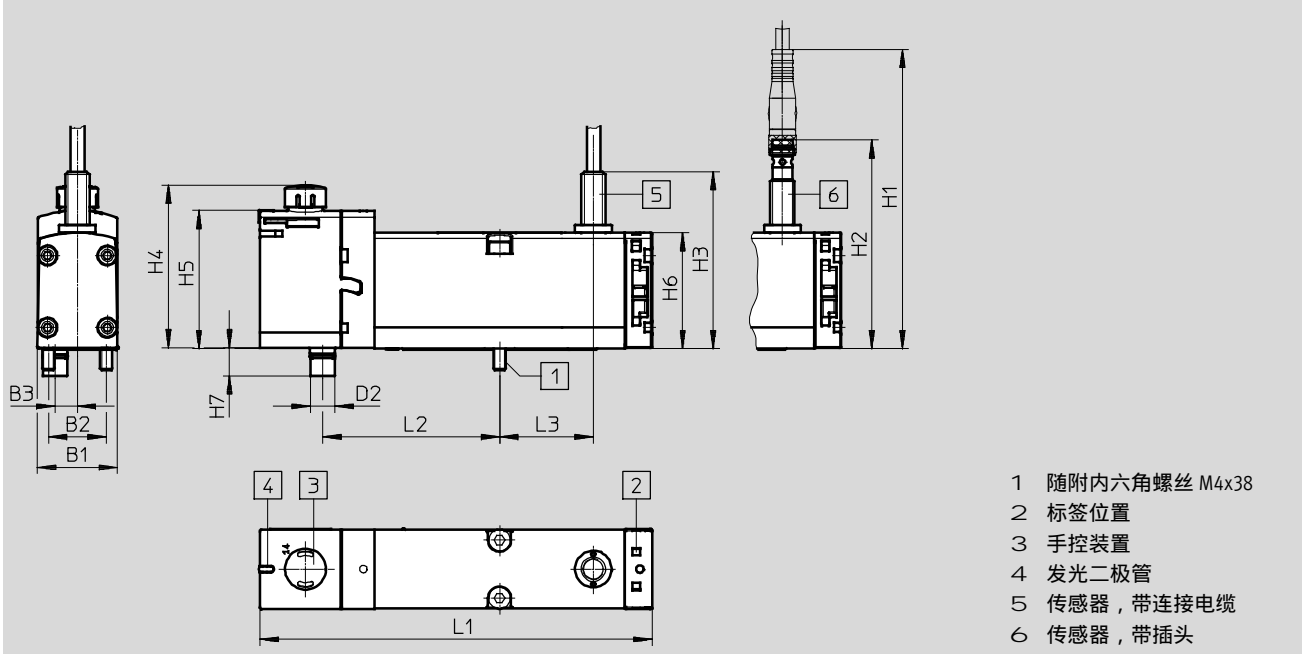
阀岛 VTSA/VTSA-F

技术参数 - 电磁阀, 带开关位置感测

尺寸

电磁阀带传感器, 阀宽 26 mm

CAD 相关数据 → www.festo.com



- 1 随附内六角螺丝 M4x38
- 2 标签位置
- 3 手控装置
- 4 发光二极管
- 5 传感器, 带连接电缆
- 6 传感器, 带插头

型号	B1	B2	B3	D2	L1	L2	L3
VSVA-B-M52-MZD-A1-1T1L-...	26.2	19	7.4	8	128.9	58	30.7
VSVA-B-M52-MZD-A1-1T1L-APX-0.5							

型号	H1	H2	H3	H4	H5	H6	H7
VSVA-B-M52-MZD-A1-1T1L-...	98	68.2	58	52.5	45.3	38	9.2
VSVA-B-M52-MZD-A1-1T1L-APX-0.5							

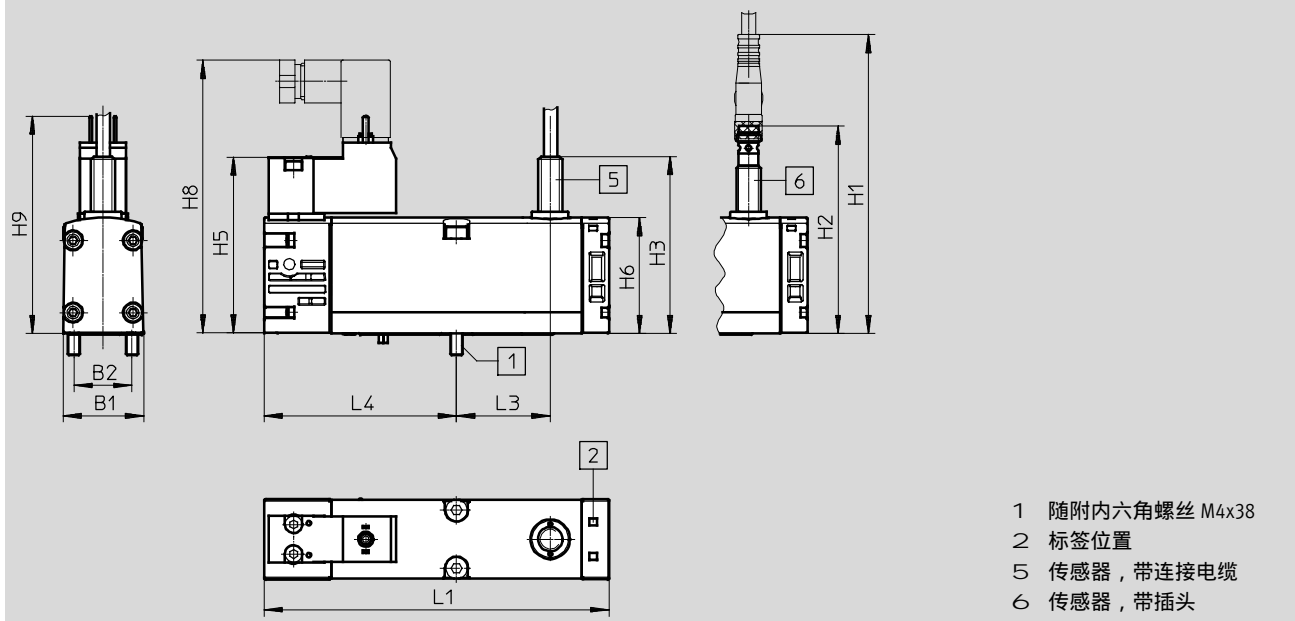
阀岛 VTSA/VTSA-F

技术参数 - 电磁阀, 带开关位置感测

尺寸

CAD 相关数据 → www.festo.com

电磁阀带传感器, 带插头, 型式 C, 阀宽 26 mm



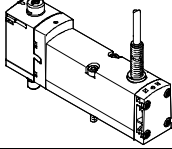
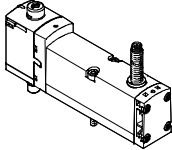
型号	B1	B2	L1	L3	L4
VSVA-B-M52-MZ-A1-1C1-...	26.2	19	113.1	30.7	63.1

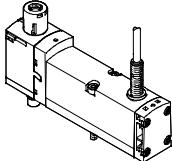
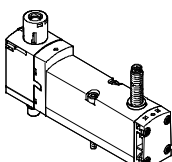
型号	H1	H2	H3	H5	H6	H8	H9
VSVA-B-M52-MZ-A1-1C1-...	98	68.2	58	57.8	38	89.6	71.2

阀岛 VTSA/VTSA-F

订货数据 - 电磁阀, 带开关位置感测

FESTO

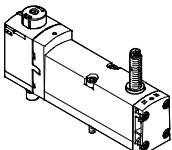
订货数据 - VSVA 电磁阀, MO 按钮式/锁定式 (D)					
	代码	阀功能	阀宽	订货号	型号
两位五通电磁阀, 24 V DC, 插拔式, 用于阀岛 VTSA/VTSA-F, 带接近开关					
	-	两位五通阀, 单电控, 弹簧复位, 接近开关, 带 PNP 输出和电缆, 3芯, 2.5 m	26 mm	560723	VSVA-B-M52-MZD-A1-1T1L-APC
	-	两位五通阀, 单电控, 弹簧复位, 接近开关, 带 NPN 输出和电缆, 3芯, 2.5 m	26 mm	560742	VSVA-B-M52-MZD-A1-1T1L-ANC
	SS	两位五通阀, 单电控, 弹簧复位, 接近开关, 带 PNP 输出, 带 0.5 m 连接电缆和 4针传感器快插接头 M12x1	18 mm	573201	VSVA-B-M52-MZD-A2-1T1L-APX-0,5
			26 mm	570850	VSVA-B-M52-MZD-A1-1T1L-APX-0,5
	SO	两位五通阀, 单电控, 弹簧复位, 接近开关, 带 PNP 输出和 3针传感器快插接头 M8x1	18 mm	573202	VSVA-B-M52-MZD-A2-1T1L-APP
			26 mm	560724	VSVA-B-M52-MZD-A1-1T1L-APP
SQ	两位五通阀, 单电控, 弹簧复位, 接近开关, 带 NPN 输出和 3针传感器快插接头 M8x1	18 mm	573203	VSVA-B-M52-MZD-A2-1T1L-ANP	
		26 mm	560743	VSVA-B-M52-MZD-A1-1T1L-ANP	

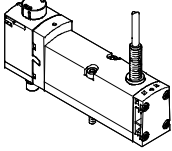
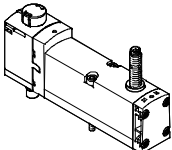
订货数据 - VSVA 电磁阀, 带盖子, 用于按钮式/重载手控装置, 通过附件锁定 (TR)					
	代码	阀功能	阀宽	订货号	型号
两位五通电磁阀, 24 V DC, 插拔式, 用于阀岛 VTSA/VTSA-F, 带接近开关					
	-	两位五通阀, 单电控, 弹簧复位, 接近开关, 带 PNP 输出和电缆, 3芯, 2.5 m	26 mm	8033026	VSVA-B-M52-MZTR-A1-1T1L-APC
	-	两位五通阀, 单电控, 弹簧复位, 接近开关, 带 NPN 输出和电缆, 3芯, 2.5 m	26 mm	8033030	VSVA-B-M52-MZTR-A1-1T1L-ANC
	SS	两位五通阀, 单电控, 弹簧复位, 接近开关, 带 PNP 输出, 带 0.5 m 连接电缆和 4针传感器快插接头 M12x1	18 mm	8033459	VSVA-B-M52-MZTR-A2-1T1L-APX-0,5
			26 mm	8033034	VSVA-B-M52-MZTR-A1-1T1L-APX-0,5
	SO	两位五通阀, 单电控, 弹簧复位, 接近开关, 带 PNP 输出和 3针传感器快插接头 M8x1	18 mm	8033460	VSVA-B-M52-MZTR-A2-1T1L-APP
			26 mm	8033027	VSVA-B-M52-MZTR-A1-1T1L-APP
SQ	两位五通阀, 单电控, 弹簧复位, 接近开关, 带 NPN 输出和 3针传感器快插接头 M8x1	18 mm	8033461	VSVA-B-M52-MZTR-A2-1T1L-ANP	
		26 mm	8033031	VSVA-B-M52-MZTR-A1-1T1L-ANP	

阀岛 VTSA/VTSA-F

订货数据 - 电磁阀, 带开关位置感测

FESTO

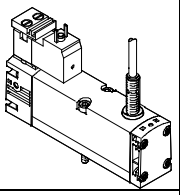
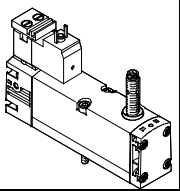
订货数据 - VSVA 电磁阀, 带盖子, 用于按钮式手控装置 (H)					
	代码	阀功能	阀宽	订货号	型号
两位五通电磁阀, 24 V DC, 插拔式, 用于阀岛 VTSA/VTSA-F, 带接近开关					
	-	两位五通阀, 单电控, 弹簧复位, 接近开关, 带 PNP 输出和电缆, 3芯, 2.5 m	26 mm	8033049	VSVA-B-M52-MZH-A1-1T1L-APC
	-	两位五通阀, 单电控, 弹簧复位, 接近开关, 带 NPN 输出和电缆, 3芯, 2.5 m	26 mm	8033053	VSVA-B-M52-MZH-A1-1T1L-ANC
	SS	两位五通阀, 单电控, 弹簧复位, 接近开关, 带 PNP 输出, 带 0.5 m 连接电缆和 4针传感器快插接头 M12x1	18 mm	8033477	VSVA-B-M52-MZH-A2-1T1L-APX-05
			26 mm	8033057	VSVA-B-M52-MZH-A1-1T1L-APX-05
	SO	两位五通阀, 单电控, 弹簧复位, 接近开关, 带 PNP 输出和 3针传感器快插接头 M8x1	18 mm	8033478	VSVA-B-M52-MZH-A2-1T1L-APP
			26 mm	8033050	VSVA-B-M52-MZH-A1-1T1L-APP
	SQ	两位五通阀, 单电控, 弹簧复位, 接近开关, 带 NPN 输出和 3针传感器快插接头 M8x1	18 mm	8033479	VSVA-B-M52-MZH-A2-1T1L-ANP
			26 mm	8033054	VSVA-B-M52-MZH-A1-1T1L-ANP

订货数据 - VSVA 电磁阀, 带盖子, 用于隐藏式手控装置					
	代码	阀功能	阀宽	订货号	型号
两位五通电磁阀, 24 V DC, 插拔式, 用于阀岛 VTSA/VTSA-F, 带接近开关					
	-	两位五通阀, 单电控, 弹簧复位, 接近开关, 带 PNP 输出和电缆, 3芯, 2.5 m	26 mm	8033072	VSVA-B-M52-MZ-A1-1T1L-APC
	-	两位五通阀, 单电控, 弹簧复位, 接近开关, 带 NPN 输出和电缆, 3芯, 2.5 m	26 mm	8033076	VSVA-B-M52-MZ-A1-1T1L-ANC
	SS	两位五通阀, 单电控, 弹簧复位, 接近开关, 带 PNP 输出, 带 0.5 m 连接电缆和 4针传感器快插接头 M12x1	18 mm	8033495	VSVA-B-M52-MZ-A2-1T1L-APX-05
			26 mm	8033080	VSVA-B-M52-MZ-A1-1T1L-APX-05
	SO	两位五通阀, 单电控, 弹簧复位, 接近开关, 带 PNP 输出和 3针传感器快插接头 M8x1	18 mm	8033496	VSVA-B-M52-MZ-A2-1T1L-APP
			26 mm	8033073	VSVA-B-M52-MZ-A1-1T1L-APP
	SQ	两位五通阀, 单电控, 弹簧复位, 接近开关, 带 NPN 输出和 3针传感器快插接头 M8x1	18 mm	8033497	VSVA-B-M52-MZ-A2-1T1L-ANP
			26 mm	8033077	VSVA-B-M52-MZ-A1-1T1L-ANP

阀岛 VTSA/VTSA-F

订货数据 - 电磁阀, 带开关位置感测

FESTO

订货数据					
	代码	阀功能	阀宽	订货号	型号
电磁阀, 24 V DC, 带气动接口, 符合 ISO 15218, 用于单阀气路板					
	-	两位五通阀, 单电控, 弹簧复位, 带电感式传感器, 感测开关位置, 带 PNP 输出和电缆, 3芯	26 mm	560725	VSVA-B-M52-MZ-A1-1C1-APC
	-	两位五通阀, 单电控, 弹簧复位, 带电感式传感器, 感测开关位置, 带 NPN 输出和电缆, 3芯	26 mm	560744	VSVA-B-M52-MZ-A1-1C1-ANC
	-	两位五通阀, 单电控, 弹簧复位, 带电感式传感器, 感测开关位置, 带 PNP 输出和 3针传感器快插接头 M8x1	26 mm	560726	VSVA-B-M52-MZ-A1-1C1-APP
	-	两位五通阀, 单电控, 弹簧复位, 带电感式传感器, 感测开关位置, 带 NPN 输出和 3针传感器快插接头 M8x1	26 mm	560745	VSVA-B-M52-MZ-A1-1C1-ANP

-H- 注意

- 客户不得替换阀中包含的传感器。装配错误会导致阀的故障或损坏。出现故障时, 将模块退回 Festo 维修。
- 带开关检测的阀系列 VSVA-B-M52... 仅可单独订购。如果该系列的阀要用于阀岛, 必须提供相应的空位。识别代码为 SS, SO 和 SQ 的两个阀例外。

阀岛 VTSA/VTSA-F

附件 - 电磁阀, 带开关位置感测

FESTO

订货数据						
	代码	说明		订货号	型号	
单个气路板, 气口型式符合 ISO 15407-2, 电接口为插头 M12						
	-	螺纹接口, 内先导气源, 侧接口	G1/8	18 mm	541070	VABS-S4-2S-G18-B-R3
			G1/4	26 mm	541069	VABS-S4-1S-G14-B-R3
	-	螺纹接口, 外先导气源, 侧接口	G1/8	18 mm	541064	VABS-S4-2S-G18-R3
			G1/4	26 mm	541063	VABS-S4-1S-G14-R3
单个气路板, 气口型式符合 ISO 15407-2, 电接口为电缆端子						
	-	螺纹接口, 内先导气源, 侧接口	G1/8	18 mm	541067	VABS-S4-2S-G18-B-K2
			G1/4	26 mm	541065	VABS-S4-1S-G14-B-K2
	-	螺纹接口, 外先导气源, 侧接口	G1/8	18 mm	539723	VABS-S4-2S-G18-K2
			G1/4	26 mm	539725	VABS-S4-1S-G14-K2
插座, 用于单个阀的电接口, 型式 C						
	-	• 直角式插座, 型式 C, 3针	151687			MSSD-EB
		• 直列式插头, PG7				
	-	• 230 V AC	539712			MSSD-EB-M12
		• 直角式插座, 型式 C, 3针				
	-	• 直列式插头, M12x1				
发光密封件, 用于插头型式符合 EN 175301-803, 型式 C 技术参数 → Internet: meb-ld						
	-	用于插座 MSSD, 12 ... 24 V DC	151717			MEB-LD-12-24DC

阀岛 VTSA/VTSA-F

附件 - 电磁阀, 带开关位置感测

FESTO

订货数据					
	代码	说明	订货号	型号	
连接电缆, 用于单个阀的电接口, 型式 C					
	GG	• 直角式插座, 型式 C, 3针, 带 LED • 开放式, 3芯	2.5 m	151688	KMEB-1-24-2,5-LED
	GH	• 24 V DC, PVC	5 m	151689	KMEB-1-24-5-LED
	GJ		10 m	193457	KMEB-1-24-10-LED
连接电缆, 用于传感器电接口, 用于开关位置感测					
	GM	• 直列式插座, M8x1, 3针 • 开放式, 3芯	2.5 m	541333	NEBU-M8G3-K-2,5-LE3
	GN	• 直列式插座, M8x1, 3针 • 开放式, 3芯	5 m	541334	NEBU-M8G3-K-5-LE3
	GO	• 直角式插座, M8x1, 3针 • 开放式, 3芯	2.5 m	541338	NEBU-M8W3-K-2,5-LE3
	GP	• 直角式插座, M8x1, 3针 • 开放式, 3芯	5 m	541341	NEBU-M8W3-K-5-LE3
	-	• 直角式插座, 可旋转, M8x1, 3针 • 开放式, 3芯	2.5 m	8001660	NEBU-M8R3-K-2,5-LE3
	-	• 直角式插座, 可旋转, M8x1, 3针 • 开放式, 3芯	5 m	8001661	NEBU-M8R3-K-5-LE3
	GQ	• 直列式插座, M8x1, 3针 • 直列式插头, M8x1, 4针	2.5 m	554037	NEBU-M8G3-K-2,5-M8G4
	-	模块化系统用于连接电缆	-	-	NEBU-... → Internet: nebu
气接口 附件					
可选的接头、堵头、消声器与其它气动附件参见 附件 → 页码 211 或在官网搜索单品: Internet → 连接技术、消声器、堵头					

阀岛 VTSA/VTSA-F

技术参数 - 控制模块, 带安全功能

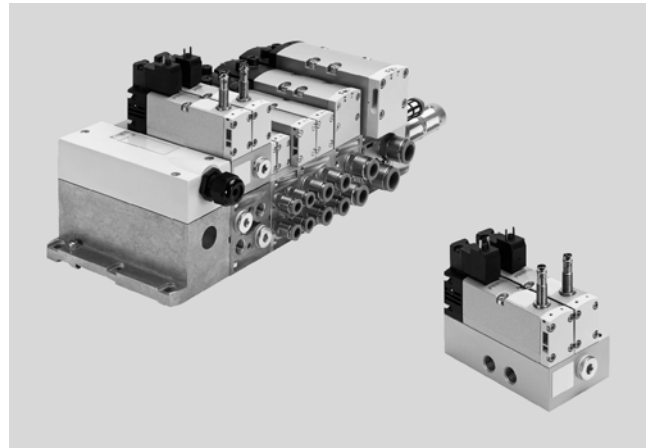
FESTO

-M- 流量
阀岛:
830 l/min

-K- 电磁阀宽
26 mm

-P- 电压
24 V DC

-L- 工作压力
3 ... 10 bar



说明

控制模块用于双通道驱动气动元件, 如双作用气缸, 可用于实现以下保护措施:

- 意外启动保护 (EN 1037)
- 如果逆转运动不会造成进一步伤害, 则逆转有危害的运动

控制模块的特性能实现性能等级 e 的安全措施。

控制模块按 EN ISO 13849-1 和 EN ISO 13849-2 标准中基本的、已验证的原理开发和制造。

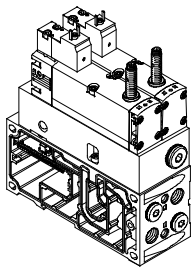
在安装和操作元件以及用于更高的安全类别 (2 ... 4) 时, 必须考虑 EN ISO 13849-1 和 EN ISO 13849-2 (如 CCF, DC) 各项要求。当在特定 C 标准下的机器或系统中使用该产品时, 必须遵守这些标准中的规定。

带安全功能的控制模块用于安装在机器和自动化系统中, 必须仅用于工业应用 (高要求模式)。带安全功能的控制模块适合作为冲压安全阀, 符合 EN 962。

详细信息和技术参数

→ Internet: user documentation

派生型, 用于阀岛 VTSA/VTSA-F



用于阀岛 VTSA/VTSA-F 集成安装的阀 (带集成活塞位置感测) 需要连接电源, 无论采用何种电驱动方式 (单个接口、多针插头或现场总线/控制模块接口)。

电磁阀的电接口为标准化方形插头, 符合 EN 175301-803, 型式 C。

活塞位置感测通过电感式 PNP 或 NPN 接近开关传感器, 接头规格 M8x1, 符合 EN 61076-2-104。

-H- 注意

阀岛集成所需要的相应的集成气路板 VABV-S4-... 不是控制模块的组成部分。在控制模块选型时, 配置程序会自动分配。

-H- 注意

带安全功能的控制模块 (VOFA) 还可用作带单个电接口和气接口的分散式派生型。

详见:

→ Internet: vofa

阀岛 VTSA/VTSA-F

技术参数 - 控制模块, 带安全功能



气动/电路互连

功能

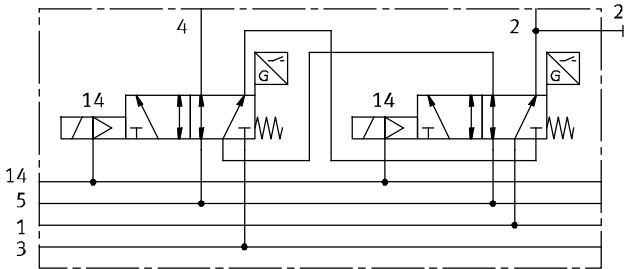
通过在控制模块内双通道气动互连两个两位五通单电控阀来实现安全功能：如果两个电磁阀都切换到开关位置 (14)，则气口 (4) 仅进气。
如果两个中至少其中一个处于正常位置，则气口 (2) 始终进气。

阀通过弹簧复位。
电磁阀的开关工作通过电磁阀上的接近开关来监控（开关位置感测）。
实现的手段为，通过控制信号的

逻辑工作和传感器的信号变化来检测电磁阀的活塞滑阀是否正到达或离开正常位置（期望）。
电磁阀的设计结构排除了气口 (2) 和 (4) 之间的气动短路（无重

叠）。
两个电磁阀必须通过两个单独的气口驱动，以满足所需的安全类别4 (性能等级e，符合 EN ISO 13849-1)。

气路符号¹⁾



对于用于阀岛的带安全功能的控制模块 VOFA-B26-T52-...，双通道气动互连了两个两位五通电磁阀

（阀宽 26 mm），垂直叠加了中间板（输出 2 并联开关，输出 4 串联开关）。

1) 该回路符号代表带接近开关（常开触点开关输出信号）的阀。按照 ISO 1219-1，该符号同时适用于常开触点和常闭触点。这里使用的传感器的开关元件功能为常闭触点。

安全特性	
符合标准	EN 13849-1
安全功能	误操作保护，意外启动预防 动作逆转
安全性能等级 (PL)	误操作保护，意外启动预防 (最高类别 4, 安全性能等级 e) 动作逆转/可达类别 4, 安全性能等级 e
强制开关注意事项	至少一周一次
证书签发机构	IFA 1001179
CE 标记 (见合格声明)	符合欧盟电磁兼容性指令 ¹⁾ 符合欧盟机械指令
最大正测试脉冲，带 0 信号	[μs] 1000
最大负测试脉冲，带 1 信号	[μs] 800
抗冲击	冲击测试，符合严重等级 2，符合 EN 60068-2-27
抗振动	运输应用测试，符合严重等级 2，符合 EN 60068-2-6

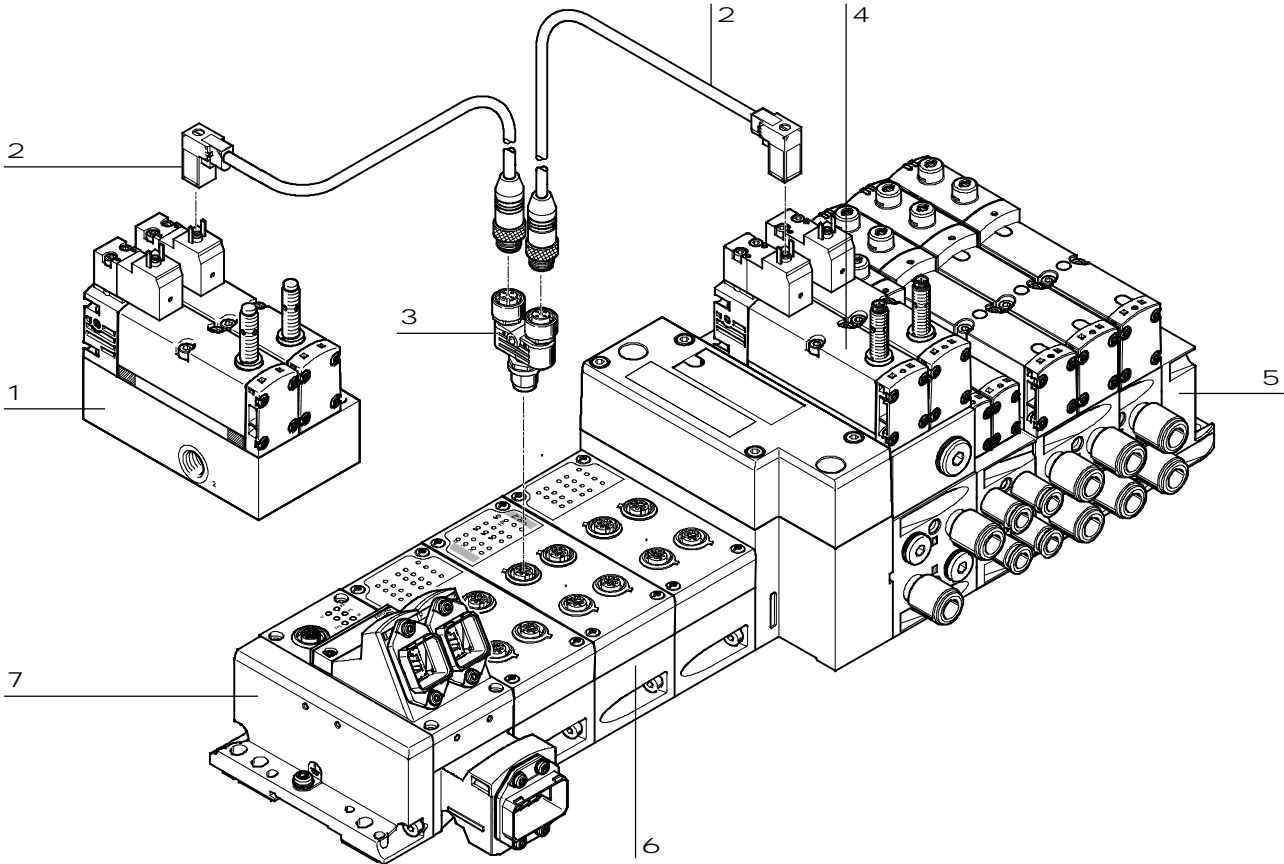
1) 欲了解元件的适用性，请登录网址：www.festo.com → Support → User documentation 查询厂商 EC 合格声明。
如果元件易受居住、办公室、商业环境或小企业的限制，可能有必要采取进一步措施以减少辐射干扰。

阀岛 VTSA/VTSA-F

技术参数 - 控制模块, 带安全功能

外围元件一览

回路选项, 用于控模块, 带安全功能, 通过 PROFIsafe 关断模块 CPX-FVDA-P2 (安全模块)



外围元件一览		简要说明	→ 页码/Internet
1	控制模块, 带安全功能	阀岛之外用作分散式单个接口派生型	vofa
2	连接电缆 KMEB-...	用于带安全功能的控制模块的电连接, 通过 PROFIsafe 关断模块 CPX-FVDA-P2 (安全模块)	kmeb
3	T型插头 NEDU-...	用于同时连接两个阀, 例如带安全功能的控制模块	nedu
4	控制模块, 带安全功能	集成在阀岛 VTSA/VTSA-F 的气动部分上	-
5	阀岛气动部分 VTSA/VTSA-F	阀岛 VTSA/VTSA-F 的气动元件	-
6	CPX-FVDA-P2 (安全模块)	PROFIsafe 关断模块集成在阀岛 VTSA/VTSA-F 的 CPX 电气终端上	cpx
7	CPX 电气终端, 阀岛 VTSA/VTSA-F	阀岛 VTSA/VTSA-F 的电气元件	-

阀岛 VTSA/VTSA-F

技术参数 - 控制模块, 带安全功能

FESTO

主要技术参数		
结构特点		活塞滑阀
标准额定流量	[l/min]	830
复位方式		弹簧复位
密封原理		软
排气方向		带节流
驱动方式		电
无重叠		是
控制方式		先导
气流方向		不可逆
排气方向		带节流
真空适用性		-
公称通径	[mm]	9
先导气源		通过 阀岛
安装方式		通过通孔, 气路板上
安装位置		任意
手控装置		-
阀 开关状态显示		通过附件
气接口		
气源口	1	通过阀岛的气路板
排气口	3/5	
工作气口	2/4	
先导气源	14	
压力表		G¼

工作和环境条件		
工作介质		压缩空气, 符合 ISO 8573-1:2010 [7:4:4]
先导介质		压缩空气, 符合 ISO 8573-1:2010 [7:4:4]
工作 / 先导介质注意事项		可润滑工作 (今后需始终润滑工作)
工作压力	[bar]	0 ... 10
工作压力	[bar]	3 ... 10
用于阀岛, 带内先导气源		
先导压力	[bar]	3 ... 10
噪音水平 LpA	[dB(A)]	85
环境温度	[°C]	-5 ... +50
介质温度	[°C]	-5 ... +50
CE 标记		符合欧盟电磁兼容性指令 ¹⁾
(见合格声明)		符合欧盟机械指令

1) 欲了解元件的适用性, 请登录网址: www.festo.com → Support → User documentation 查询厂商 EC 合格声明。
如果元件易受居住、办公室、商业环境或小型企业的限制, 可能有必要采取进一步措施以减少辐射干扰。

阀岛 VTSA/VTSA-F

技术参数 - 控制模块, 带安全功能

FESTO

电气参数 - 控制模块			
电接口		插头, 符合 EN 175301-803, 型式 C, 不带保护导线	
额定工作电压	[V DC]	24	
许用电压波动	[%]	-15/+10	
抗电涌	[kV]	2.5	
污染程度		3	
功耗	[W]	1.8	
最大磁场破坏	[mT]	60	
开关位置感测		通过传感器感测初始位置	
持续通电率 ED	[%]	100	
防护等级, 符合 EN 60529		IP65, NEMA 4 (已装配状态下, 适用于各类信号传输)	
直接和间接接触保护		PELV 符合 EN 60950/IEC 950	
阀开关时间	开	[ms]	22
	关	[ms]	59
阀传感器开关时间 ¹⁾	开	[ms]	60
	关	[ms]	11

- 1) 阀传感器开关时间开: 使用 PNP 传感器时, 从线圈通电到传感器关闭的时间
 阀传感器开关时间关: 使用 PNP 传感器时, 从线圈断电到传感器 0-L 沿的时间

-H- 注意

要确保持续通电率为 100%,
控制模块必须每周通断电一次。

电气参数 - 传感器 (to EN-60947-5-2)			
电接口		电缆, 3芯 插头 M8x1, 3针	
电缆长度	[m]	2.5	
开关输出		PNP 或 NPN	
开关元件功能		常闭触点	
开关状态显示		黄色 LED	
工作电压范围	[V DC]	10 ... 30	
余波	[%]	±10	
传感器待机电流	[mA]	最多 10	
最大输出电流	[mA]	200	
电压降	[V]	最多 2	
最大开关频率	[Hz]	5,000	
短路保护		脉冲	
极性容错保护, 用于传感器		适用所有电接口	
测量原理		电感	

材料	
气路板	精制铝合金
阀	压铸铝, PA
密封件	FPM, NBR, HNBR
螺丝	镀锌钢
传感器壳体	高合金不锈钢
传感器电缆护套	PUR
材料注意事项	RoHS 合规

阀岛 VTSA/VTSA-F

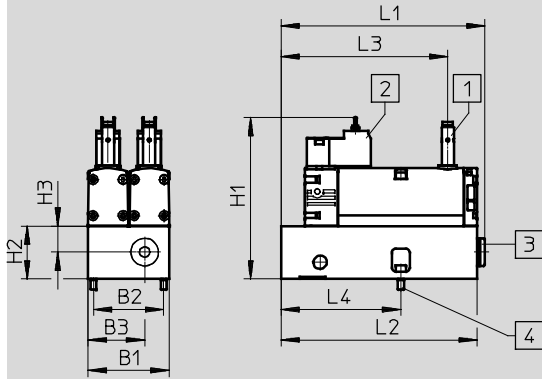
技术参数 - 控制模块, 带安全功能

FESTO

尺寸

派生型, 用于阀岛 VTSA/VTSA-F

CAD 相关数据 → www.festo.com



- 1 接近开关 PNP 或 NPN, 规格 M8x1, 插头接口, 符合 EN 61076-2-104
- 2 电接口, 符合 EN 175301-803, 型式 C
- 3 气接口 G $\frac{1}{4}$ 用堵头密封
- 4 2x 内六角螺丝 (2.5 A/F), M4x12 (包括在供货范围内)

型号	B1	B2	B3	H1	H2	H3	L1	L2	L3	L4
VOFA-B26-T52-M-1C1-APP	53	46	37	105.8	34.6	17	133.7	128.5	109.2	78.5
VOFA-B26-T52-M-1C1-ANP										

订货数据

	阀功能	代码	开关输出	阀宽 [mm]	重量 [g]	订货号	型号
控制模块派生型, 用于阀岛 VTSA/VTSA-F							
	2x 两位五通阀, 单电控, 弹簧复位, 带电感式传感器感测开关位置和 3针传感器快插接头 M8, 安装在中间板上, 用于气动互连	SP ²⁾	PNP	53	1112	- ¹⁾	VOFA-B26-T52-M-1C1-APP
		SN ²⁾	NPN	53	1112	- ¹⁾	VOFA-B26-T52-M-1C1-ANP

1) 带安全功能的控制模块仅可通过阀岛配置器订购, 所以没有单独的订货号。配置器会将相应的、必要的用于阀岛 VTSA/VTSA-F 的集成气路板自动分配给控制模块。
 2) 订货代码中的代码字母用于阀岛配置。

-H- 注意

客户不得替换阀中包含的传感器。装配错误会导致阀的故障或损坏。出现故障时, 请联系 Festo。

阀岛 VTSA/VTSA-F

附件 - 控制模块, 带安全功能

FESTO

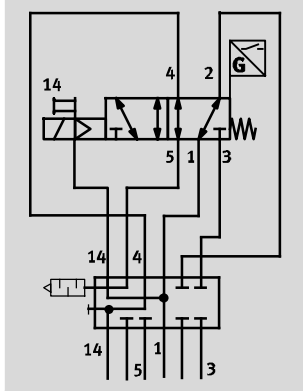
订货数据					
	代码	说明	订货号	型号	
插座, 用于单个阀的电接口, 型式 C					
	-	<ul style="list-style-type: none"> 直角式插座, 型式 C, 3针 直列式插头, PG7 230 V AC 	151687	MSSD-EB	
	-	<ul style="list-style-type: none"> 直角式插座, 型式 C, 3针 直列式插头, M12x1 	539712	MSSD-EB-M12	
发光密封件, 用于插头型式符合 EN 175301-803, 型式 C 技术参数 → Internet: meb-ld					
	-	For 插座 MSSD, 12 ... 24 V DC	151717	MEB-LD-12-24DC	
连接电缆, 用于单个阀的电接口, 型式 C					
	GG	<ul style="list-style-type: none"> 直角式插座, 型式 C, 3针, 带 LED 	2.5 m	151688	KMEB-1-24-2,5-LED
	GH	<ul style="list-style-type: none"> 开放式, 3芯 24 V DC, PVC 	5 m	151689	KMEB-1-24-5-LED
	GJ		10 m	193457	KMEB-1-24-10-LED
连接电缆, 用于传感器电接口, 用于开关位置感测					
	GM	<ul style="list-style-type: none"> 直列式插座, M8x1, 3针 开放式, 3芯 	2.5 m	541333	NEBU-M8G3-K-2,5-LE3
	GN	<ul style="list-style-type: none"> 直列式插座, M8x1, 3针 开放式, 3芯 	5 m	541334	NEBU-M8G3-K-5-LE3
	-	<ul style="list-style-type: none"> 直角式插座, 可旋转, M8x1, 3针 开放式, 3芯 	2.5 m	8001660	NEBU-M8R3-K-2,5-LE3
	-	<ul style="list-style-type: none"> 直角式插座, 可旋转, M8x1, 3针 开放式, 3芯 	5 m	8001661	NEBU-M8R3-K-5-LE3
	GQ	<ul style="list-style-type: none"> 直列式插座, M8x1, 3针 直列式插头, M8x1, 4针 	2.5 m	554037	NEBU-M8G3-K-2,5-M8G4
	-	模块化系统用于连接电缆	-	-	NEBU-... → Internet: nebu
连接电缆, 用于连接 PROFIsafe 关断模块电接口 CPX-FVDA-P2 连接至控制模块					
	-	用于单独连接的控制模块阀 (电源来自 PROFIsafe 关断模块 CPX-FVDA-P2) <ul style="list-style-type: none"> 直角式插座, 型式 C, 3针, 带 LED 直列式插头, M12x1, 5针 24 V DC, PUR 	0.5 m	177677	KMEB-2-24-M12-0,5-LED
T 型接头, 将 PROFIsafe 关断模块 CPX-FVDA-P2 分别连接控制模块上的两个阀					
	-	分别连接控制模块上的两个阀 (电源来自 PROFIsafe 关断模块 CPX-FVDA-P2) <ul style="list-style-type: none"> 直列式插头, M12x1, 5针 (A型式) 2x 直列式插座, M12x1, 5针 (A型式) 工作电压范围 0 ... 30 V DC 	2839867	NEDU-L2R1-V10-M12G5-M12G5	
气接口 附件					
可选的接头、堵头、消声器与其它气动附件参见 附件 → 页码 211 或在官网搜索单品: Internet → 连接技术、消声器、堵头					

阀岛 VTSA/VTSA-F

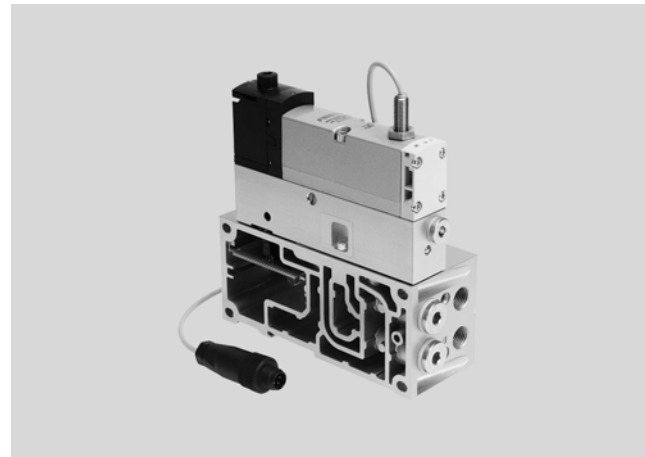
技术参数 - 先导开关阀, 阀宽 18 mm, 26 mm

FESTO

功能¹⁾



- M- 流量
150 l/min (18 mm)
450 l/min (26 mm)
- K- 阀宽
18 mm
26 mm
- P- 电压
24 V DC
- L- 工作压力
-0.9 ... 10 bar



说明

先导开关阀为带开关位置检测的两位五通电磁阀和中间板 VABF-S4...S 的组合, 可实现从气口 1 至气口 14 先导气源的可验证开关 (传感器功能), 用于整个压

力分区或阀岛。
按机械指令 2006/42/EC, 该阀不是安全设备。用于更高安全类别时, 阀的传感器信号必须由控制系统评估。

该阀适用于控制系统中与安全相关的部分, 符合 EN ISO 13849-1 标准。该阀用于安装在机器人和自动化系统中, 必须仅用于工业应

用中 (高要求模式)。
详细信息和技术参数
→ Internet: user documentation

可选用压力开关实现开关位置感测

作为电磁阀内传感器功能的替代选项, 可在中间板 VABF-S4...S

上选装压力开关 (替代堵头)。该压力开关能实现先导气源的可

验证开关 (传感器功能)。在中间板上安装不带传感器的 ISO

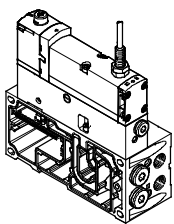
电磁阀也能实现相同的功能。
→ Internet: spba

-H- 注意

先导开关阀仅可用于带用于外先导气源的右端板 VABE-S6-1RZ... 的阀岛 VTSA/VTSA-F

上。右端板上的气口 14 为此必须被密封。

垂直叠加派生型, 用于阀岛 VTSA/VTSA-F, 阀宽 18 mm, 26 mm



带集成活塞位置感测的插拔式阀用于阀岛 VTSA/VTSA-F 时, 可采用多种电驱动方式 (单个接口、多针插头或现场总线/控制模块) 该模块供货时已预先装配

于阀岛 VTSA/VTSA-F 上。
安装前无需其它装配步骤。

规格 M12x1, 符合 EN 61076-2-104 标准。

活塞位置感测通过电感式 PNP 接近开关实现, 带电缆和插头,

另外, 可实现与中间板上压力开关和 ISO 电磁阀的组合。

-H- 注意

可使用所有符合 ISO 15407-1 的电磁阀 VSVA。

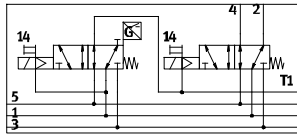
→ Internet: vsva

1) 该回路符号代表带接近开关 (常开触点开关输出信号) 的阀。按照 ISO 1219-1, 该符号同时适用于常开触点和常闭触点。这里使用的传感器的开关元件功能为常闭触点。

阀岛 VTSA/VTSA-F

技术参数 - 先导开关阀, 阀宽 18 mm, 26 mm

功能 - 气动/电路互连



通过中间板 VABF-S4-...-S 和两位五通单电控阀 VSVA-B-M52-MZD-...-1T1L-APX-0,5 实现先导气源开关的功能。阀岛不通过右端板 VABE-S6-1 (代码 XS, 外先导气源) 连接任意先导气源。右端板上的气口 14 被密封。

用于阀的先导气源在中间板内的气口 (1) 中分流, 当阀处于开关

位置, 则先导气源重新导向流向阀岛的气口 (14)。集成气路板上的气口 (2) 和 (4) 用堵头密封。通过电磁阀上的接近开关监控电磁阀的开关工作 (或中间板上的压力开关 VABF...)。

通过接近开关控制型号和型号编号的逻辑运算来实现, 以检查电

磁阀的活塞滑阀是否正到达或离开正常位置 (期望)。

电磁阀的活塞阀结构排除了气口 (2) 和 (4) 之间的气动短路 (无重叠)。

另外, 可实现与中间板上压力开关和 ISO 电磁阀的组合。

-H- 注意

VTSA/VTSA-F 模块化系统中的阀供货时已装配在或已配置在先

导开关阀中间板上带位置感测阀的右侧。

先导开关阀, 带集成或位置感测
先导开关阀可以带开关位置检测的两位五通电磁阀和中间板 VABF-S4-...-S 组合的形式订购。

可选用压力开关实现开关位置感测作为带集成活塞位置感测的先导开关阀的替代选项, 可实现与中间板上压力开关和 ISO 电磁阀的组合。

多种两位五通电磁阀可用于组合压力开关 SPBA-...。

安全特性

符合标准	EN 13849-1/2
CE 标记 (见合格声明)	符合欧盟电磁兼容性指令 ¹⁾
抗冲击	冲击测试, 符合严重等级 2, 符合 EN 60068-2-27
抗振动	运输应用测试, 符合严重等级 2, 符合 EN 60068-2-6

1) 欲了解元件的适用性, 请登录网址: www.festo.com → Support → User documentation 查询厂商 EC 合格声明。
如果元件易受居住、办公室、商业环境或小型企业的限制, 可能有必要采取进一步措施以减少辐射干扰。

安全特性

阀功能 两位五通, 单电控	测试脉冲	
	最大正测试脉冲, 带 0 信号 [μs]	最大负测试脉冲, 带 1 信号 [μs]
VSVA-B-M52-MZD- ...	1200	1100
VSVA-B-M52-MZD-A2 ... (不带传感器)	1500	800
VSVA-B-M52-MZ- ...	1000	800

阀岛 VTSA/VTSA-F

技术参数 - 先导开关阀, 阀宽 18 mm, 26 mm

主要技术参数		
	中间板型号 VABF-S4-2-S 和 电磁阀型号 VSVA-B-M52-MZD-A2-1T1L-APX-0,5 安装在阀岛 VTSA/VTSA-F	中间板型号 VABF-S4-1-S 和 电磁阀型号 VSVA-B-M52-MZD-A1-1T1L-APX-0,5 安装在阀岛 VTSA/VTSA-F
阀宽	18 mm	26 mm
结构特点	活塞滑阀	
密封原理	软	
驱动方式	电	
控制方式	先导	
安装方式: 电磁阀安装在中间板上 中间板安装在气路板上	M3 M3x12 (随附)	M4 M4x12 (随附)
安装位置	任意	
气接口		
气源口	1	通过阀岛的气路板
排气口	3/5	通过阀岛的气路板
工作气口	2/4	用堵头 B-1/4 密封
先导气源	14	通过阀岛的气路板
压力表/压力开关	G1/8	

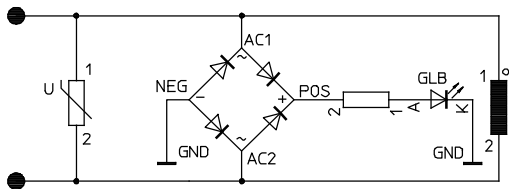
开关时间 [ms]			
阀宽	18 mm	26 mm	
阀类型	5/2	5/2	
识别码	MZD-A2	MZD-A1	MZ-A1
阀开关时间	开	12	20
	关	38	54
阀传感器开关时间 ¹⁾	开	32	60
	关	9	11

- 1) 阀传感器开关时间关: 使用 PNP 传感器时, 从线圈通道到传感器关闭的时间
 阀传感器开关时间开: 使用 PNP 传感器时, 从线圈断电到 0-L 沿的时间

保护电路

每个 VSVA 电磁线圈都具备火花抑制电路以及极性容错保护。

24 V DC 类型



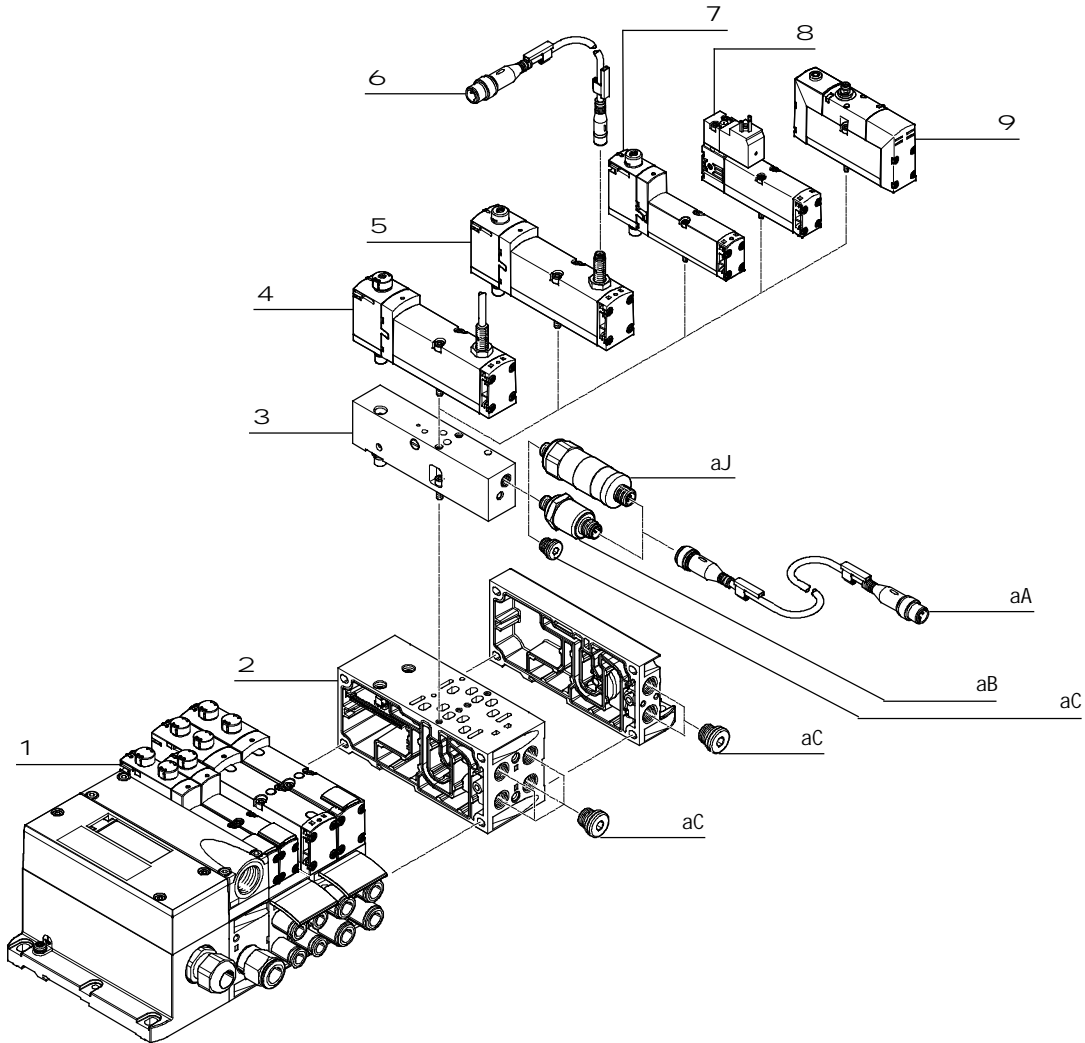
阀岛 VTSA/VTSA-F

技术参数 - 先导开关阀, 阀宽 18 mm, 26 mm

FESTO

外围元件一览

先导开关阀, 带活塞位置感测



外围元件一览 - 先导开关阀

	简要说明	→ 页码/Internet
1	阀岛 VTSA/VTSA-F	vtsa
2	气路板 VABF-...	阀宽 18 mm 或 26 mm 125
3	中间板 VABF-S4-...	用于先导气源开关阀 158
4	电磁阀 VSVA-B-M52-...	阀宽 18 mm 或 26 mm,带传感器和集成电缆 0.5 m 158
5	电磁阀 VSVA-B-M52-...	阀宽 18 mm 或 26 mm,带传感器,用于外部连接电缆 158
6	连接电缆 NEBU-M8 ...	用于连接传感器 159
7	电磁阀 VSVA-B-M52-...	阀宽 18 mm 或 26 mm ¹⁾ 158
8	电磁阀 VSVA-B-M52-...	阀宽 18 mm 或 26 mm,带插头,符合 EN 175301,型式 C ¹⁾ 158
9	电磁阀 VSVA-B-M52-...	阀宽 18 mm 或 26 mm,带圆形插头 ¹⁾ vsva
aJ	压力开关 SPBA-...	机械式驱动 159
aA	连接电缆 NEBU-M12G5-...	用于连接压力开关 159
aB	压力开关 SPBA-...	电驱动 159
aC	堵头	- 212

1) 当使用不带集成传感器的电磁阀是, 开关位置感测功能由压力开关执行
压力开关拧入中间板, 替代堵头

阀岛 VTSA/VTSA-F

技术参数 - 先导开关阀, 阀宽 18 mm, 26 mm

FESTO

电气参数 - 先导开关阀		
额定工作电压	[V DC]	24
许用电压波动	[%]	±10
抗电涌	[kV]	2.5
污染程度		3
功耗	[W]	1.6 (M52-MZD), 1.8 (M52-MZ)
最大磁场破坏	[mT]	60
开关位置感测		通过传感器感测初始位置
持续通电率 ED	[%]	100
防护等级		IP65, NEMA 4 (已装配状态下, 适用于各类信号传输)

电气参数 - 传感器					
传感器识别码	APP	ANP	APC	ANC	APX
开关输出	PNP	NPN	PNP	NPN	PNP
传感器接口	插头, M8x1, 3针		带固定电缆和开放式		带固定电缆和插头 M12x1, 4针
电缆长度	[m]	0.5 (带插座 M8x1, 插头 M12x1)	2.5		0.5
开关元件功能		常闭触点			
开关状态显示		黄色 LED (传感器上)			
工作电压范围	[V DC]	10 ... 30			
余波	[%]	±10			
额定工作电压	[V DC]	24			
最大待机电流	[mA]	10			
最大输出电流	[mA]	200			
最大电压降	[V]	2			
最大开关频率	[Hz]	5000			
短路保护		脉冲			
极性容错保护		适用所有电接口			
测量原理		电感			
开关位置感测		通过传感器感测阀的初始位置			

阀岛 VTSA/VTSA-F

技术参数 - 先导开关阀, 阀宽 18 mm, 26 mm

工作和环境条件	
工作介质	压缩空气, 符合 ISO 8573-1:2010 [7:4:4]
工作/先导介质注意事项	可润滑工作 (今后需始终润滑工作)
工作压力 [bar]	-0.9 ... 10
噪音水平 LpA [dB(A)]	85
环境温度 [°C]	-5 ... +50
介质温度 [°C]	-5 ... +50
材料注意事项	RoHS合规
认证证书	C-Tick (不适用订货号: 539159, 539185)
	CSA (OL)
	c UL us - Recognized (OL)

材料	
气路板	压铸铝
阀	压铸铝, PA
密封件	FPM, NBR
螺丝	镀锌钢
传感器壳体	高合金不锈钢
传感器电缆护套	TPE-U(PUR)

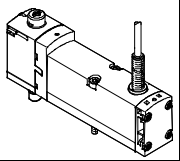
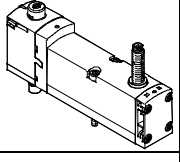
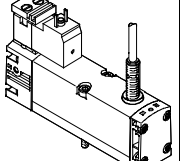
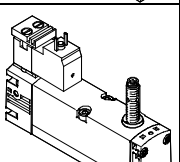
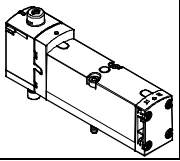
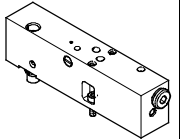
产品重量		
阀宽	18 mm	26 mm
两位五通电磁阀型号...		
VSVA-B-M52-MZD-A1-1T1L-APC	-	307 g
VSVA-B-M52-MZD-A1-1T1L-APP	-	264 g
VSVA-B-M52-MZ-A1-1C1-APC	-	332 g
VSVA-B-M52-MZ-A1-1C1-APP	-	289 g
VSVA-B-M52-MZD-A1-1T1L-ANC	-	307 g
VSVA-B-M52-MZD-A1-1T1L-ANP	-	264 g
VSVA-B-M52-MZ-A1-1C1-ANC	-	332 g
VSVA-B-M52-MZ-A1-1C1-ANP	-	289 g
VSVA-B-M52-MZD-A1-1T1L-APX-0.5	-	281 g
VSVA-B-M52-MZD-A2-1T1L-APX-0.5	157 g	-
VSVA-B-M52-MZD-A2-1T1L-APP	140 g	-
VSVA-B-M52-MZD-A2-1T1L-ANP	140 g	-
VSVA-B-M52-MZD-A1-1T1L	-	293 g
VSVA-B-M52-MZD-A2-1T1L	163 g	-
中间板		
VABF-S4-2-S	203.5 g	-
VABF-S4-1-S	-	295 g

-V- 新产品
电磁阀，带预装配盖子

FESTO

阀岛 VTSA/VTSA-F

订货数据 - 先导开关阀，阀宽 18 mm, 26 mm

订货数据						
	代码	阀功能		订货号	型号	
两位五通电磁阀, 24 V DC, 插拔式, 用于阀岛 VTSA/VTSA-F, 带接近开关						
	SS	两位五通阀, 单电控, 弹簧复位, 带 0.5 m 连接电缆和 4针传感器快插接头 M12x1	PNP	18 mm	573201	VSVA-B-M52-MZD-A2-1T1L-APX-0,5
				26 mm	570850	VSVA-B-M52-MZD-A1-1T1L-APX-0,5
	-	两位五通阀, 单电控, 弹簧复位, 带 2.5 m 连接电缆	PNP	26 mm	560723	VSVA-B-M52-MZD-A1-1T1L-APC
			NPN	26 mm	560742	VSVA-B-M52-MZD-A1-1T1L-ANC
	-	两位五通阀, 单电控, 弹簧复位, 带 3针传感器快插接头 M8x1	PNP	18 mm	573202	VSVA-B-M52-MZD-A2-1T1L-APP
				26 mm	560724	VSVA-B-M52-MZD-A1-1T1L-APP
	-	两位五通阀, 单电控, 弹簧复位, 带 插头, 符合 EN 175301, 型式 C, 带 2.5 m 连接电缆	NPN	18 mm	573203	VSVA-B-M52-MZD-A2-1T1L-ANP
				26 mm	560743	VSVA-B-M52-MZD-A1-1T1L-ANP
	-	两位五通阀, 单电控, 弹簧复位, 带 插头, 符合 EN 175301, 型式 C, 带 3针传感器快插接头 M8x1	PNP	26 mm	560725	VSVA-B-M52-MZ-A1-1C1-APC
			NPN	26 mm	560745	VSVA-B-M52-MZ-A1-1C1-ANP
	-	两位五通阀, 单电控, 弹簧复位, 带 插头, 符合 EN 175301, 型式 C, 带 3针传感器快插接头 M8x1	PNP	26 mm	560726	VSVA-B-M52-MZ-A1-1C1-APP
			NPN	26 mm	560744	VSVA-B-M52-MZ-A1-1C1-ANC
两位五通电磁阀, 24 V DC, 插拔式, 用于阀岛 VTSA/VTSA-F						
	-	两位五通阀, 单电控, 弹簧复位		26 mm	539159	VSVA-B-M52-MZD-A1-1T1L
				18 mm	539185	VSVA-B-M52-MZD-A2-1T1L
中间板, 用于先导气源开关阀, 用于 阀岛 VTSA/VTSA-F						
	Z0	中间板, 用于切换先导气源, 从气口 1 至 14		18 mm	573200	VABF-S4-2-S
				26 mm	570851	VABF-S4-1-S

-H- 注意

更多带开关位置检测电磁阀可作为独特类型订购。这些预配置了所需的手控装置盖子。

→ 电磁阀, 带开关位置感测
页码 140

-H- 注意

客户不得替换阀中包含的传感器。装配错误会导致阀的故障或损坏。请联系 Festo。

阀岛 VTSA/VTSA-F

订货数据 - 先导开关阀, 阀宽 18 mm, 26 mm

FESTO

订货数据				
	代码	说明	订货号	型号
压力开关, 用于中间板, 用于先导气源开关阀				
	WL	机械式压力开关, 用于可切换的先导气源 (仅可组合中间板 Z0), 带插头 M12x1, 4针	8000033	SPBA-P2R-G18-W-M12-0,25X
	WH	电压力开关, 用于可切换的先导气源, 开关输出 2xPNP (仅可组合中间板 Z0), 带插头 M12x1, 4针	8000210	SPBA-P2R-G18-2P-M12-0,25X
连接电缆, 用于压力开关接口				
	GE	<ul style="list-style-type: none"> 直列式插座, M12x1, 5针 直列式插头, M12x1, 4针 	0.5 m	8000208 NEBU-M12G5-K-0.5-M12G4
连接电缆, 用于传感器电接口, 用于开关位置感测				
	-	<ul style="list-style-type: none"> 直列式插座, M8x1, 3针 直列式插头, M12x1, 3针 	0.5 m	8000209 NEBU-M8G3-K-0.5-M12G3
	GM	<ul style="list-style-type: none"> 直列式插座, M8x1, 3针 开放式, 3芯 	2.5 m	541333 NEBU-M8G3-K-2.5-LE3
	GN	<ul style="list-style-type: none"> 直列式插座, M8x1, 3针 开放式, 3芯 	5 m	541334 NEBU-M8G3-K-5-LE3
	GO	<ul style="list-style-type: none"> 直角式插座, M8x1, 3针 开放式, 3芯 	2.5 m	541338 NEBU-M8W3-K-2.5-LE3
	GP	<ul style="list-style-type: none"> 直角式插座, M8x1, 3针 开放式, 3芯 	5 m	541341 NEBU-M8W3-K-5-LE3
	-	<ul style="list-style-type: none"> 直角式插座, 可旋转, M8x1, 3针 开放式, 3芯 	2.5 m	8001660 NEBU-M8R3-K-2.5-LE3
	-	<ul style="list-style-type: none"> 直角式插座, 可旋转, M8x1, 3针 开放式, 3芯 	5 m	8001661 NEBU-M8R3-K-5-LE3
	GQ	<ul style="list-style-type: none"> 直列式插座, M8x1, 3针 直列式插头, M8x1, 4针 	2.5 m	554037 NEBU-M8G3-K-2.5-M8G4
	-	模块化系统用于连接电缆	-	NEBU-... → Internet: nebu

阀岛 VTSA/VTSA-F

订货数据 - 先导开关阀, 阀宽 18 mm, 26 mm

FESTO

订货数据					
	代码	说明	订货号	型号	
盖子					
	N	盖子, 用于手控装置, 按钮式	10 件	541010	VAMC-S6-CH
	V	盖子, 用于手控装置, 隐藏式	10 件	541011	VAMC-S6-CS
	A	盖子, 重载, 用于手控装置, 重载按钮式, 通过附件锁定 (钥匙) (提供的盖子仅限一次性装配使用)	10 件	4105147	VAMC-B-S6-CTR
附件, 用于手控装置, 重载					
	-	特型钥匙 (附件), 用于驱动盖子, 重载, 用于锁定位置 (VAMC-B-S6-CTR)	1 件	1662543	AHB-MEB-B
气接口 附件					
可选的接头、堵头、消声器与其它气动附件参见 附件 → 页码 211 或在官网搜索单品: Internet → 连接技术、消声器、堵头					

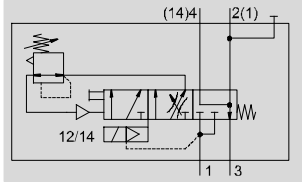
-H- 注意

有多种预配置电磁阀, 带用于手控装置的盖子, 正确的订货代码可在电磁阀部分找到。

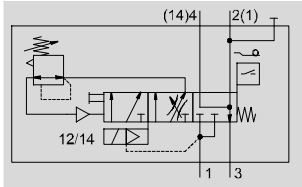
阀岛 VTSA/VTSA-F

技术参数 - 软启动阀, 阀宽 43 mm

功能 不带传感器



带传感器

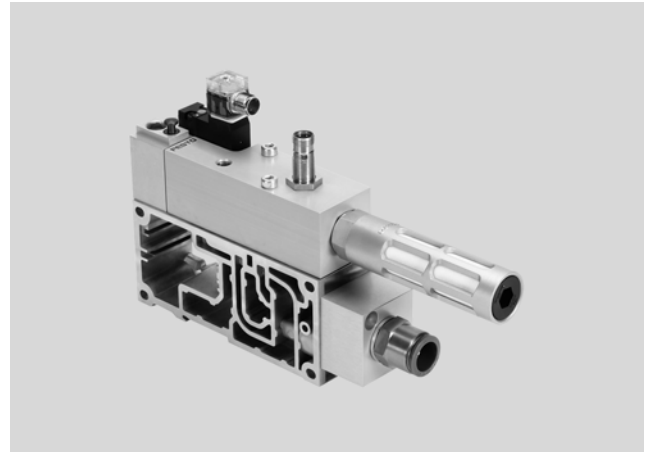


-M- 流量
增压: 3000 l/min
泄压: 3300 l/min

-K- 模块宽度
43 mm

-Q- 温度范围
-5 ... +50 °C

-L- 工作压力
2 ... 12 bar



说明

功能

软启动阀的目的是缓慢、安全地给阀岛气口 1 增压进气或快速排气。

接通分两个阶段:

- 第一阶段, 气口 1 连接的工作压力缓慢增加 (用节流螺丝可调节速度)

- 一旦气口 1 的工作压力达到之前设定的值, 则软启动阀就将完全的工作压力切换到阀岛的气口 1

出厂时, 完全工作压力的切换点设置为 4 bar, 但可用调节螺丝进行变更。

气口 14 (先导气源) 始终为完全工作压力。该压力让阀岛上的阀立即移动到所需的开关位置; 不可实现未经定义的状态。

当阀不切换时, 阀岛的气口 1 仅在正常位置时通过软启动阀的排气口排气。排气口可选装快插

接头 QS 或消声器。带通过电控信号自复位的锁定制式手控装置可用于维护和维修。

-H- 注意

使用“意外启动保护”时: 在所有工作模式中, 必须保证手控装置的意外启动保护已激活。

诊断

软启动阀的活塞位置通过带集成 LED 显示的传感器监控。该传感器检测法是否已切换, 及阀岛是

否正在进气。还可通过压力表 (可选) 显示压力。另外, 软启动阀可选配一个传感

器。因为需要校准, 所以不应对传感器进行后期改装。带集成 LED 显示的连接电缆用

于显示信号状态。

先导气源

阀岛可通过软启动阀连接内先导气源, 或通过不同的端板派生型分别连接内先导或外先导气源。

先导气源的类型由软启动阀的密封件确定。软启动阀的供货范围包括用于内先导气源 (带孔) 的

密封件和用于外先导气源 (不带孔) 的密封件。

阀岛 VTSA/VTSA-F

技术参数 - 软启动阀, 阀宽 43 mm

FESTO

用软启动阀创建压力分区

软启动阀可用于阀岛或压力分区连接气源。软启动阀仅可用作带一个压力分区的阀岛或在一个压力分区内的唯一进气元件。如果为压力分区选择了软启动阀

与右端板 (代码 XP3) 的组合, 在这个压力分区的进气板上的气口 1 需要用堵头 (代码 W) 密封。当使用软启动阀时, 该压力分区

还需要进气板 (气口 1 用堵头密封), 用于排气 (气口 3/5)。如果带软启动阀的压力分区的排气 (气口 3/5) 可通过右端板实

现, 则无需进气板。

限制

气源	排气	先导气源	逆向工作
有软启动阀工作的压力分区内必须无其它元件可进气。	排气不能通过软启动阀排出。如果软启动阀用于带气口 3/5 隔离的压力分区内, 就需要有一块排气板。	如果选择通过软启动阀连接内先导气源 (气口 14), 阀岛内不得有其它先导气源。	软启动阀禁止用于可逆工作。

-H- 注意

在用户文档中可找到软启动阀的设定选项以及图纸和元件说明。

在内置状态下, 可任意操作调节螺丝。

安全参数

符合标准	ISO 5599-2
强制检测程序注意事项	开关频率至少一月一次
CE 标记 (见合格声明)	符合欧盟低电压指令 (仅交流电压 110 V AC 型号)
最大正测试脉冲, 带 0 [i s] 信号	2500 ¹⁾
最大负测试脉冲, 带 1 [i s] 信号	1400 ¹⁾
抗冲击	冲击测试, 符合严重等级 2, 符合 EN 60068-2-27
抗振动	运输应用测试, 符合严重等级 2, 符合 EN 60068-2-6

1) 仅适用于直流电压 24 V DC 型号

主要技术参数

结构特点	活塞滑阀
驱动方式	电
密封原理	软
安装方式	气路板上, ISO 规格 1, 符合 ISO 5599-2
安装位置	任意
阀功能	软启动功能
手控装置	锁定、用电控信号自行复位、顶部为正常位置 → 页码 168
复位方式	弹簧复位
控制方式	先导
先导气源	内先导、外先导
流向	不可逆
开关位置感测	通过传感器感测开关位置

标准额定流量 [l/min]

增压	3000
泄压	3300

阀岛 VTSA/VTSA-F

技术参数 - 软启动阀, 阀宽 43 mm

FESTO

工作和环境条件		
型号	VABF-S6-1-P5A4-...-1	VABF-S6-1-P5A4-...-2A
工作介质	压缩空气, 符合 ISO 8573-1:2010 [7:4:4]	
工作/先导介质注意事项	可润滑工作 (今后需始终润滑工作)	
工作压力 [bar]	2 ... 12	2 ... 10
预设转换压力 [bar]	4	
环境温度 [°C]	-5 ... +50	
材料注意事项	RoHS 合规	

阀开关时间 [ms]		
阀开关时间	开	17
	关	50

电气参数 - 软启动阀		
型号	VABF-S6-1-P5A4-...-1	VABF-S6-1-P5A4-...-2A
电接口	插头型式 C, 符合 EN 175301-803, 方形	
额定工作电压 [V]	24 DC	110 AC
工作电压范围 [V]	24 DC ±10%	110 AC ±10%
线圈特性	24 V DC: 2.5 W	110/120 V AC: 50/60 Hz, 3.0 VA 接通功率 110/120 V AC: 50/60 Hz, 2.4 VA 保持容量
防护等级, 符合 EN 60529	IP65, NEMA 4 (已装配状态下, 适用于各类信号传输)	

电气参数 - 传感器		
型号	SIEN-M12B-PS-S-L	SIEN-M12B-NS-S-L
电接口	插头 M12x1, 符合 EN 60947-5-2, 4针	
开关输出	PNP	NPN
开关元件功能	常开触点	
信号状态显示	黄色 LED	
工作电压范围 [V DC]	10 ... 30	
余波 [%]	±10	
额定工作电压 [V DC]	24	
传感器待机电流 [mA]	10	
最大输出电流 [mA]	200	
最大电压降 [V]	2	
最大开关频率 [Hz]	3000	
短路保护	脉冲	
极性容错保护	适用所有电接口	
测量原理	电感	
开关位置感测	通过传感器感测开关位置	

材料		
	软启动阀	气路板
壳体	精制铝合金	压铸铝
密封件	NBR, HNBR	-
螺丝	镀锌钢	-

阀岛 VTSA/VTSA-F

技术参数 - 软启动阀, 阀宽 43 mm

示例 1: 压力分区, 带软启动阀和先导气源 内, 外先导气源

要求

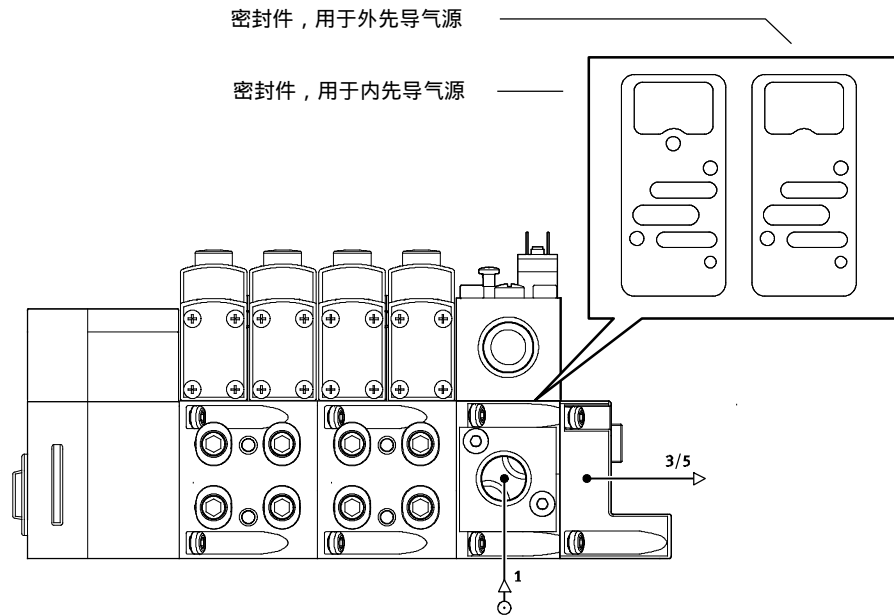
- 气源 通过软启动阀
- 右端板¹⁾:
堵头密封气口 1

用于内先导气源:

- 密封件 (软启动阀 - 气路板),
先导气源口 “敞开” 和
- 右端板:
堵头密封气口 14

用于外先导气源:

- 密封件 (软启动阀 - 气路板),
先导气源口 “密封” 和
- 先导气源通过右端板气口 14



1) 这种配置中, 不能用带先导气源选择开关的右端板, 因为这种端板无法排气。

示例 2: 压力分区带软启动阀、进气板和先导气源 内, 外先导气源

要求

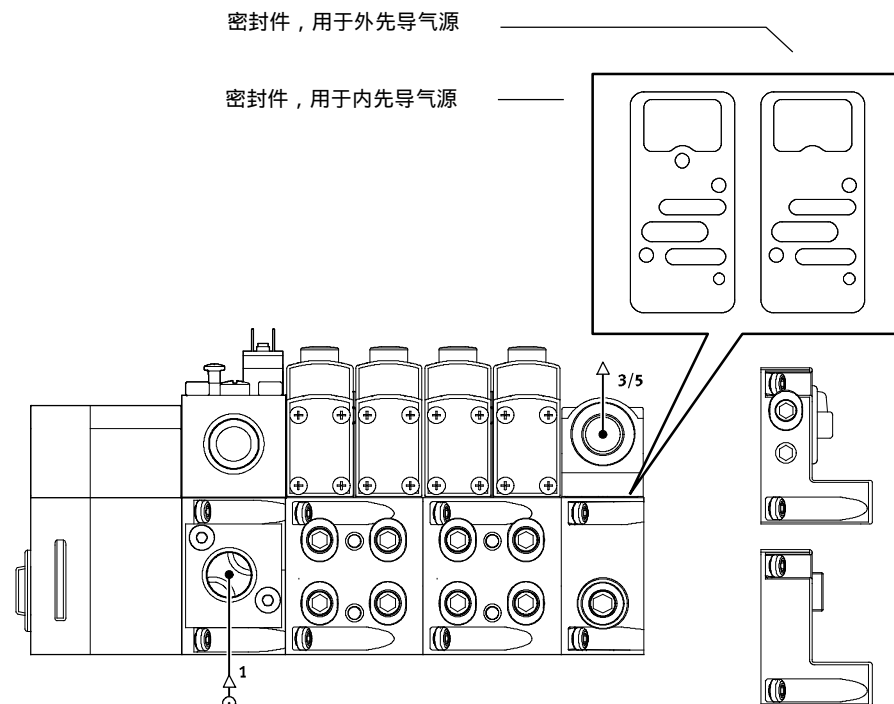
- 气源 通过软启动阀
- 进气板:
堵头密封气口 1
- 右端板: 堵头密封气口 1, 3, 5
或
- 右端板, 带先导气源选择开关

用于内先导气源:

- 密封件 (软启动阀 - 气路板),
先导气源口 “敞开” 和
- 右端板: 堵头密封气口 14 或
- 端板带区分形状 (位置
2, 内先导气源)

用于外先导气源:

- 密封件 (软启动阀 - 气路板),
先导气源口 “密封”
- 先导气源通过右端板气口 14
或
- 端板带区分形状 (位置
1, 外先导气源)



阀岛 VTSA/VTSA-F

技术参数 - 软启动阀, 阀宽 43 mm

FESTO

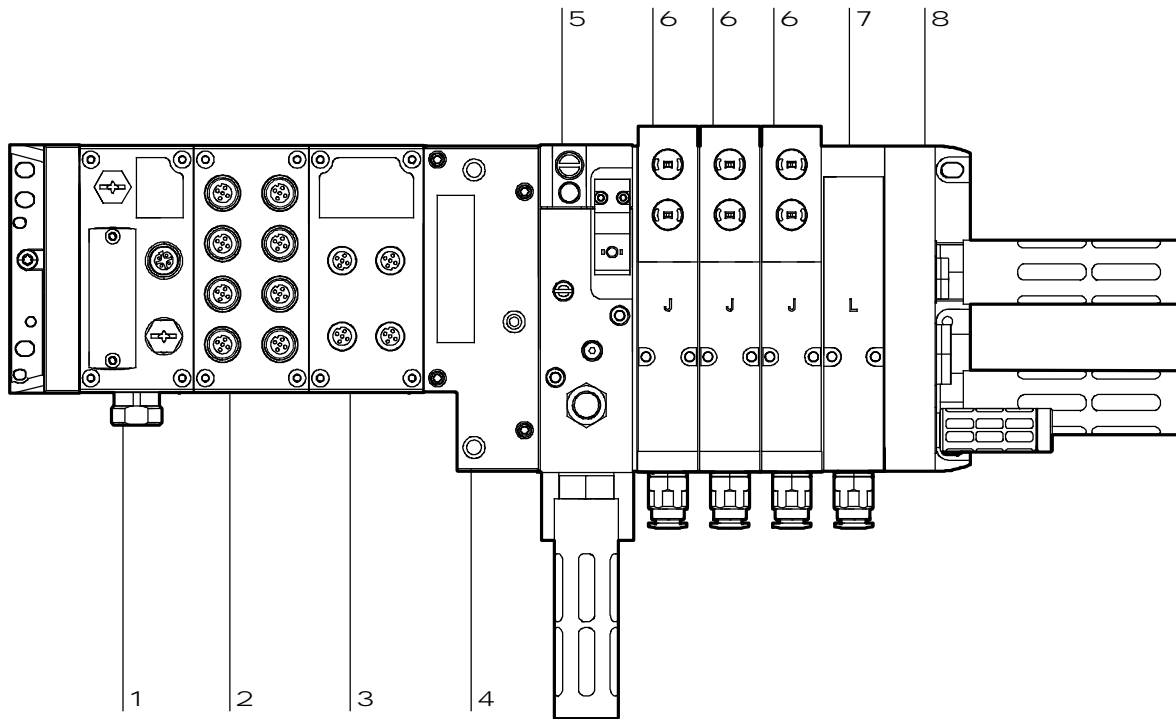
实例 1: 阀岛 VTSA, 带电气终端 CPX (金属型) 和软启动阀

带内先导气源 (PP 和 XP2):

订货号: 539217

带外先导气源 (PM 和 XP1):

订货号: 539217



1 现场总线节点, 用于 Ethernet/IP 或 Modbus TCP

2 输入模块 (16 数字量输入)

3 输出模块 (8 数字量输出)

4 CPX 气动接口

5 软启动阀

(PP - 内先导气源)

5 软启动阀

(PM - 外先导气源)

6 两位五通双电控阀 (J)

7 空位 (L)

8 右端板 (XP2), 带进气/排气, 外先导气源, 堵头密封气口 1 和 14

8 右端板 (XP1), 带进气/排气, 外先导气源, 堵头密封气口 1

选择内先导气源 (PP 和 XP2):

订货号: 539217

电气部分: 51E-F36GCQPNMKBLX-S+GSBA

气动部分: 44P-N-XP2-SMPP-BB-3JL+UGBP1

选择外先导气源 (PM 和 XP1):

订货号: 539217

电气部分: 51E-F36GCQPNMKBLX-S+GSBA

气动部分: 44P-N-XP1-SMPM-BB3JL+UGBP1

阀岛 VTSA/VTSA-F

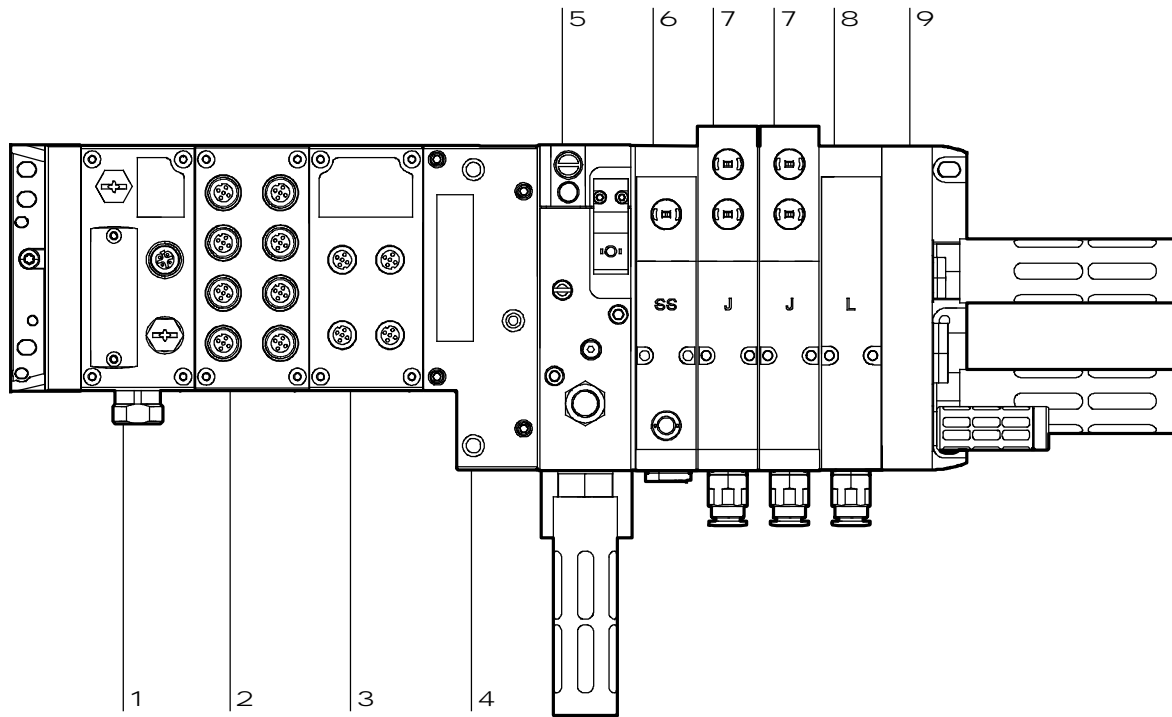
技术参数 - 软启动阀, 阀宽 43 mm

FESTO

实例 2: 阀岛 VTSA, 带电气终端 CPX (金属型) 软启动阀和开关位置感测

带外先导气源 (PM 和 XP2):

订货号: 539217



- | | | | |
|---|--|--|--|
| <p>1 现场总线节点, 用于 Ethernet/IP 或 Modbus TCP</p> <p>2 输入模块 (16 数字量输入)</p> <p>3 输出模块 (8 数字量输出)</p> | <p>4 CPX 气动接口</p> <p>5 软启动阀 (PM - 外先导气源)</p> | <p>6 两位五通单电控阀, 弹簧复位, 开关状态指示通过 PNP 传感器, 带 0.5 m 连接电缆和快插接头 M12x1 (SS), 和</p> | <p>7 两位五通双电控阀 (I), 阀宽 26 mm</p> <p>8 空位 (L)</p> <p>9 右端板 (XP2), 带进气/排气, 外先导气源, 堵头密封气口 1 和 14</p> |
|---|--|--|--|

选择外先导气源 (PM 和 XP2), 电磁阀, 带开关位置感测 (SS) 和中间板, 用于切换先导气源 (ZO)

订货号: 539217

电气部分: 51E-F36GCQPNMKBLX-S+GSBA

气动部分: 44P-N-XP2-SMPM-BB-SSZOJL+UGCGBP1

阀岛 VTSA/VTSA-F

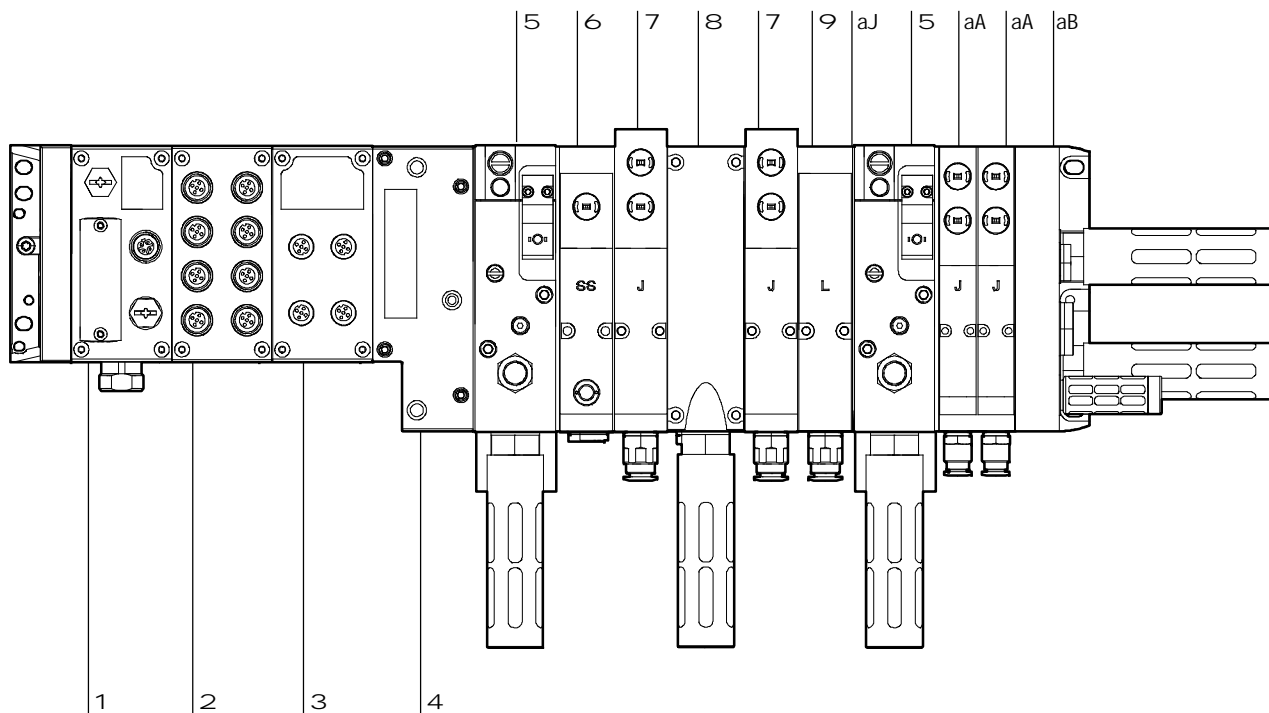
技术参数 - 软启动阀, 阀宽 43 mm

FESTO

实例 3: 阀岛 VTSA, 带电气终端 CPX (金属型)、开关位置感测、软启动阀和 2 个压力分区

带外先导气源 (PM 和 XP2):

订货号: 539217



- | | | | |
|---|---|---|--|
| <p>1 现场总线节点, 用于 Ethernet/IP 或 Modbus TCP</p> <p>2 输入模块 (16 数字量输入)</p> <p>3 输出模块 (8 数字量输出)</p> <p>4 CPX 气动接口</p> | <p>5 软启动阀, 用于一个压力分区 (PM - 外先导气源)</p> <p>6 两位五通单电控阀, 弹簧复位, 开关状态指示通过 PNP 传感器, 带 0.5 m 连接电缆和快插接头 M12x1 (SS), 和中间板, 用于切换辅助先导气源 (ZO)</p> | <p>7 两位五通双电控阀 (J), 阀宽 26 mm</p> <p>8 排气板 (W), 用于气口 3/5</p> <p>9 空位 (L)</p> <p>aJ 气口隔离 (S) 1, 3, 5</p> | <p>aA 两位五通双电控阀 (J), 阀宽 18 mm</p> <p>aB 右端板 (XP2), 带进气/排气, 外先导气源, 堵头密封气口 1 和 14</p> |
|---|---|---|--|

选择外先导气源 (PM 和 XP2), 电磁阀, 带开关位置感测 (SS) 和中间板, 用于切换先导气源和 2 个压力分区

订货号: 539217

电气部分: 51E-F36GCQPNMKBLX-S+GSBA

气动部分: 44P-N-XP2-LSMPM-BWBSMA-SSZOJLJ+UGCGBP1

气动元件电接口

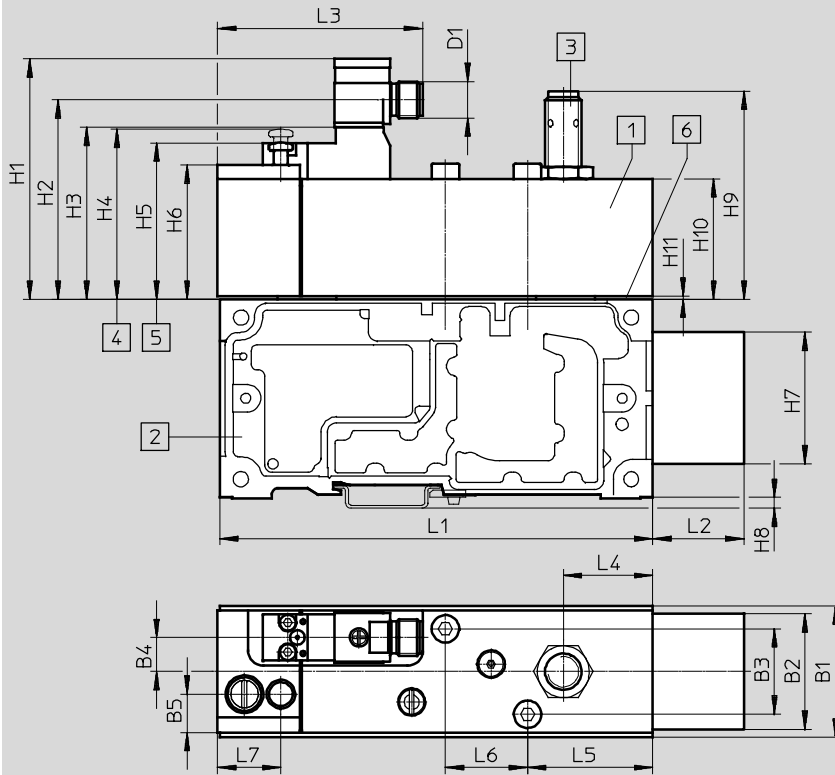
电磁阀, 带开关位置感测 (SS)、带传感器接口 M12, 用相应的连接电缆连接至 CPX 输入模块, 将传感器信号接入 CPX 系统。

软启动阀 (PM - 带传感器 PNP) 用相应的连接电缆连接至 CPX 输入模块, 将传感器信号接入 CPX 系统。

连接 CPX 输出模块的电缆 (GBP1) 用于控制软启动阀 (PM)。(控制信号)

尺寸
软启动阀

CAD 相关数据 → www.festo.com

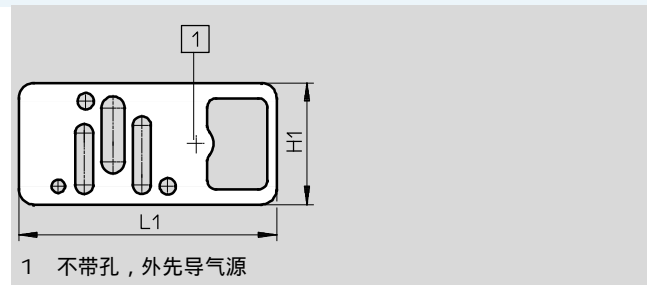
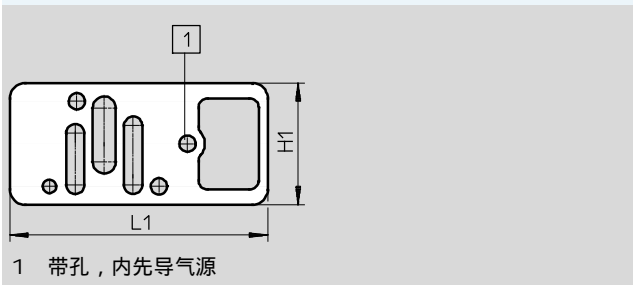


- 1 软启动阀, (孔型符合 ISO 5599-2)
- 2 气路板, 带转接头 (气口 2 和 4), 气接口 G $\frac{1}{2}$
- 3 软启动阀可选带传感器或保护盖
- 4 手控装置, 初始位置 (未驱动)
- 5 手控装置, 开关位置 (已驱动)
- 6 密封件, 用于阀岛的内或外先导气源

型号	B1	B2	B3	B4	B5	D1	L1	L2	L3	L4	L5	L6	L7
VABF-S6-1-P5A4-G12-4- ...	43	36.5	28	11.2	12.6	M12x1 接口	142	30	67.3	29.3	41	27	20.8

型号	H1	H2	H3	H4	H5	H6	H7	H8	H9	H10	H11
VABF-S6-1-P5A4-G12-4- ...	78.9	65.5	56.4	55.9	51.5	44	41.2	3.5	68.3	39.5	1

软启动阀和气路板之间的密封件¹⁾



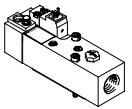


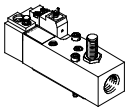


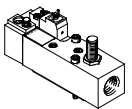


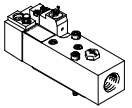


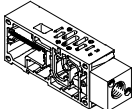
型号	H1	L1
VABD-S6- ...	40	84.8

1) 密封件包括在软启动阀供货范围内

阀岛 VTSA/VTSA-F

技术参数 - 软启动阀, 阀宽 43 mm

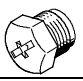


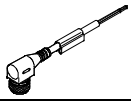
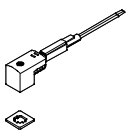


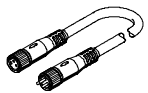

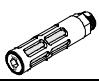

FESTO

订货数据				
	阀岛代 码	说明	重量 [g]	订货号 型号
软启动阀, 24 V DC				
	-	不带传感器输出, 气接口 G $\frac{1}{2}$ (带密封件, 用于内和外先导气源)	590	558230 VABF-S6-1-P5A4-G12-4-1
	PN	密封件, 用于外先导气源 (不带孔)		
	PQ	密封件, 用于内先导气源 (带孔)		
软启动阀, 24 V DC				
	-	带传感器输出 PNP, 气接口 G $\frac{1}{2}$ (带密封件, 用于内和外先导气源)	605	557377 VABF-S6-1-P5A4-G12-4-1-P
	PM	密封件, 用于外先导气源 (不带孔)		
	PP	密封件, 用于内先导气源 (带孔)		
软启动阀, 24 V DC				
	-	带传感器输出 NPN, 气接口 G $\frac{1}{2}$ (带密封件, 用于内和外先导气源)	605	558233 VABF-S6-1-P5A4-G12-4-1-N
	PK	密封件, 用于外先导气源 (不带孔)		
	PO	密封件, 用于内先导气源 (带孔)		
软启动阀, 110 V AC				
	-	不带传感器输出, 气接口 G $\frac{1}{2}$ (带密封件, 用于内和外先导气源)	590	558228 VABF-S6-1-P5A4-G12-4-2A
	PN	密封件, 用于外先导气源 (不带孔)		
	PQ	密封件, 用于内先导气源 (带孔)		
气路板				
	-	预置, 用于安装软启动阀 (端口, 用于气口 2 和 4 混合), 气接口 G $\frac{1}{2}$	570	556989 VABV-S6-10-G12

阀岛 VTSA/VTSA-F

附件 - 软启动阀, 阀宽 43 mm

FESTO

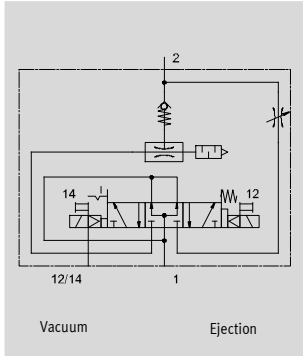
订货数据					
说明	代码	说明	订货号	型号	
盖子					
	-	M12, 用于密封传感器开口	10 件	165592	ISK-M12
电接口, 用于软启动阀					
	P1	<ul style="list-style-type: none"> 直角式插座, 型式 C, 2 针, 带 LED 直列式插头, M12x1, 2 针 24 V DC 		188024	MSSD-EB-M12-MONO
	GB	<ul style="list-style-type: none"> 直列式插座, M12x1, 5 针 开放式, 4 芯 	5 m	541328	NEBU-M12G5-K-5-LE4
	-	<ul style="list-style-type: none"> 直角式插座, M12x1, 5 针 开放式, 4 芯 	5 m	541329	NEBU-M12W5-K-5-LE4
	GG	直角式插座, 型式 C, 3 针, 带 LED	2.5 m	151688	KMEB-1-24-2,5-LED
	GH	开放式, 3 芯	5 m	151689	KMEB-1-24-5-LED
	GJ	24 V DC, PVC	10 m	193457	KMEB-1-24-10-LED
	GK	直角式插座, 型式 C, 3 针	2.5 m	151690	KMEB-1-230AC-2,5
	GL	<ul style="list-style-type: none"> 开放式, 3 芯 230 V AC, PVC 	5 m	151691	KMEB-1-230AC-5
连接电缆, 用于接近开关的电连接					
	-	<ul style="list-style-type: none"> 直列式插座, M12x1, 5 针 开放式, 4 芯 	5 m	541328	NEBU-M12G5-K-5-LE4
	GC	<ul style="list-style-type: none"> 直角式插座, M12x1, 5 针 开放式, 4 芯 	5 m	541329	NEBU-M12W5-K-5-LE4
	-	模块化系统, 用于各类型的连接电缆		-	NEBU-... → Internet: nebu
压力表					
	-	0 ... 10 bar, 气接口 M5		526323	MA-27-10-M5
消声器					
	U	标准型, 连接螺纹 (1 件)	G $\frac{1}{2}$	6844	U- $\frac{1}{2}$ -B
	O	烧结型, 连接螺纹 (10 件)	G $\frac{1}{2}$	1205863	AMTE-M-LH-G12
气接口 附件					
可选的接头、堵头、消声器与其它气动附件参见 附件 → 页码 211 或在官网搜索单品: Internet → 连接技术、消声器、堵头					

阀岛 VTSA/VTSA-F

技术参数 - 真空模块

FESTO

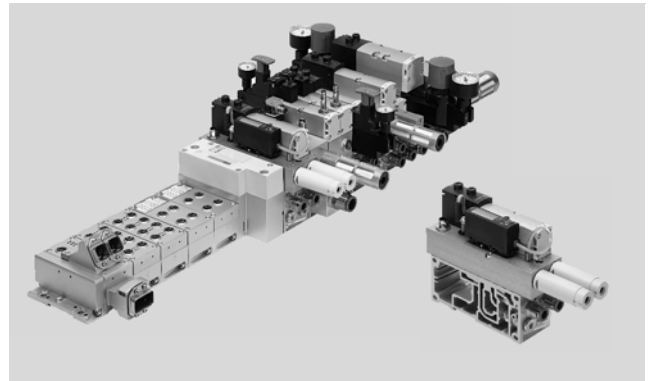
功能



-K- 阀宽, 真空模块
53 mm

-P- 电压
24 V DC

-L- 工作压力
4 ... 8 bar



说明

真空模块可集成到现有阀岛 VTSA/VTSA-F 中, 用螺丝将真空模块安装到集成气路板上, 占据 2 个阀位, 阀宽 26 mm。真空模块

与真空吸盘组合适用于用于吸附和放置元件。通过吸盘上的真空来吸附住元件。一旦元件已被放置好, 就通过喷射脉冲释放。喷

射脉冲通过给真空系统增压来实现, 这样真空会短暂耗散。喷射脉冲可设定。

-H- 注意

真空模块 VABF-S4-1-V2B1 可与用于截止先导气源的垂直叠加元件 (中间板 VABF-S4-1-S 加两位五通阀) 组合安装在阀岛 VTSA 上。

功能

真空模块 VABF-S4-1-V2B10 ... 用于发生真空。产生的真空和吸盘产生一个力, 通过这个力来吸附住工件并运输。用电磁阀来控制用于真空发生的气源。通过驱动电磁线圈 12 来发生真空。气口 B 设定的发生真空设定点值

通过真空传感器 (带开关输出) 来监控。在达到设定点值后, 真空发生转为自行保持阶段。真空模块在切换点设定范围内独立控制真空发生过程 (节气功能)。集成的电磁阀用于通过驱动线圈

14 来发生喷射脉冲。从而将工件安全地从吸盘上释放下来, 并快速耗散真空。喷射脉冲的时间长度收到电脉冲的影响。喷射脉冲的强度可调节节流的影响。

-H- 注意

如果阀在“创建真空”或“节气”的状态时发生电源或气源中断, 阀会退回“发生真空”的位置。

节气功能工作模式 (LS)

如果真空达到了所需的阈值 (1) (关闭抽气), 真空发生自动关断。止回阀防止真空度下降。不

过, 泄漏 (如, 由工件粗糙表面造成) 则会慢慢降低真空度。如

果压力下降到设置的阈值 (2) (打开抽气) 以下, 真空发生自

动接通。发生真空直到达到设定的阈值 (1) (关闭抽气)。

阈值到关闭抽气 (节气功能) (1):

通过设定输出 Out A, 真空发生器同时关断。预设值为 -700 mbar。

阈值到打开抽气 (2):

阈值 (2) 应始终高于气口 B (3) “真空感测”的切换点。(2) 和 (3) 之间的差至少为 50 mbar。

-H- 注意

VABF-S4-1-V2B1... 操作说明手册
中有对设定选项和更多指导的
详细说明。

→ Internet

主要技术参数	
阀功能	三位五通, 中压式
结构特点	非模块化
安装位置	任意
拉伐尔气嘴公称通径 (真空发生) [mm]	2.0
真空特性	高真空度, 标准
集成功能	<ul style="list-style-type: none"> • 电控喷射脉冲阀 • 节流阀 • 电控开关阀 • 电控节气回路 • 单向阀 • 开放式 消声器 • 真空开关
消声器结构特点	开放式
测量变量	相对压力
测量原理	压电式
开关功能	阈值比较
短路保护	是
极性容错保护	适用所有电接口
电感保护电路	专配 MZ, MY, ME 线圈
开关元件功能	常开触点
阈值设定范围 [bar]	-0.999 ... 0 (建议工作范围: -0.95 ... -0.05)
迟滞设定范围 [bar]	-0.9 ... 0
电源, 真空模块	通过自有插头 M12
气源, 真空模块	通过 阀岛 VTSA/VTSA-F
喷射脉冲	通过节流螺丝调节强度
驱动方式	<ul style="list-style-type: none"> • 电磁阀 • 真空模块
控制方式 - 电磁阀	电控
气流方向	不可逆
排气方向	带节流 (气口 3 和 5)
安装方式	通过通孔, 拧到气路板上, 阀宽 26 mm
手控装置	锁定式、按钮式、隐藏式 <ul style="list-style-type: none"> • 用于真空发生 • 用于喷射脉冲
阀开关状态显示	LED
气接口	
气源口	1, 3 通过阀岛的气路板, 阀宽 26 mm
排气口	3/5 通过模块化消声器, 用于真空模块
工作气口 (真空口)	2 通过阀岛的气路板 (QS 快插接头 - 真空), G $\frac{1}{4}$
气口	4 通过阀岛的气路板 (用堵头密封 B- $\frac{1}{4}$)

阀岛 VTSA/VTSA-F

技术参数 - 真空模块

FESTO

技术参数, 压力开关 - 真空模块 (出厂状态)

气口 A: 节气功能		
• 开关特性		阈值比较
• 切换点	[mbar]	-700
• 迟滞	[mbar]	200
• 开关特性		NO (常开触点)
气口 B, 真空感测		
• 开关特性		阈值比较
• 切换点	[mbar]	-400
• 迟滞	[mbar]	5
• 开关特性		NO (常开触点)

注意

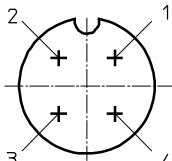
ABF-S4-1-V2B1... 操作手册中有
气口 A 和气口 B 设定选项和更
多指导的说明。

→ Internet

电气参数

电接口		4针 插头, 符合 ISO 15407-2 (真空模块单独连接电源, 不通过阀岛)
额定工作电压	[V DC]	24
工作电压范围	[V DC]	21.6 ... 26.4
持续通电率 ED	[%]	100
最大输出电流	[mA]	50
电压降	[V]	≤1.5
待机电流	[mA]	50 ... 150 (取决于电磁线圈的开关状态)
线圈特性	[V DC]	24
功耗 (线圈特性)	[W]	1.3
过载保护		是
精度 (全量程)	[% FS]	±3
防护等级, 符合 EN 60529		IP65, NEMA 4 (已装配状态下, 适用于各类信号传输)

电接口¹⁾

	插头 M12x1, 4针, 符合 EN 61076-2-101	针脚1 - + 24 V DC (棕色 (BN)) 针脚2 - Out B (白色 (WH)) 针脚3 - 0 V DC (蓝色 (BU)) 针脚4 - Out A (黑色 (BK))	电压电压 开关输出 B (气口 B) 0 V DC 开关输出 A (气口 A)
---	------------------------------------	---	--

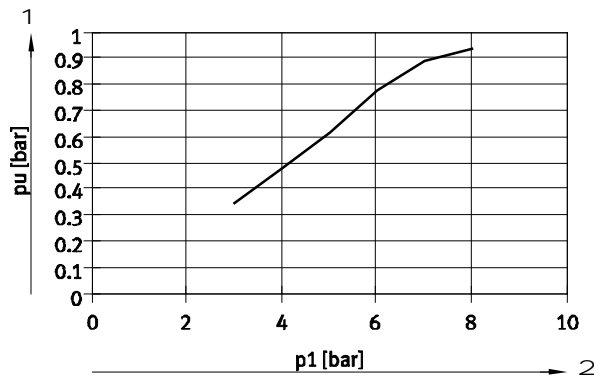
1) 最大许用信号电缆长度: 5 m

工作和环境条件		
工作介质		压缩空气, 符合 ISO 8573-1:2010 [7:4:4]
工作介质注意事项		用未润滑介质工作
工作压力	[bar]	4 ... 8
额定工作压力	[bar]	6
压力测量范围	[bar]	-1 ... 0
部分真空	[bar]	最多约 0.9 (与工作压力的关系)
环境温度	[°C]	0 ... 50
介质温度	[°C]	0 ... 50
噪音水平 LpA (额定工作压力)	[dB(A)]	78

材料	
壳体, 喷嘴	精制铝合金
螺丝	镀锌钢
密封件	NBR
插头壳体	镀镍压铸锌
插头触点	镀金黄铜
传感器检视窗	PA
压力传感器按键	TPE-U
材料注意事项	RoHS合规

压力比、耗气量和流量

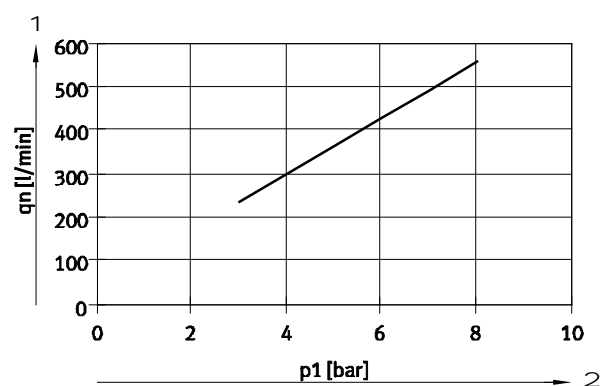
真空度与工作压力的关系



1 真空度

2 工作压力

耗气量与工作压力的关系



1 耗气量

2 工作压力

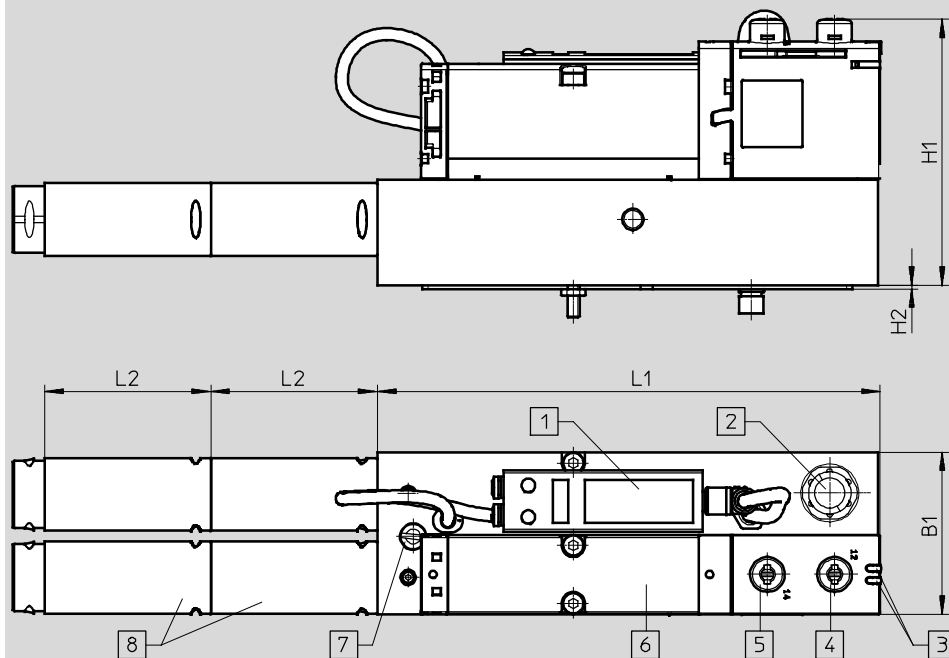
阀岛 VTSA/VTSA-F

技术参数 - 真空模块

尺寸

真空模块

CAD 相关数据 → www.festo.com



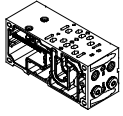
- | | | | |
|-------------------------------|------------------------|-----------------------------|-----------------------|
| 1 压力传感器，带 LCD 显示
和操作按键 | 3 LED 开关状态显示，用于
电磁阀 | 5 手控装置，用于喷射脉冲
(仅切断电源时有效) | 6 电磁阀 |
| 2 接头，用于电接口和真空
感测 (M12, 4针) | 4 手控装置 用于 真空发生 | | 7 节流螺丝，用于调节
喷射脉冲强度 |
| | | | 8 模块化消声器 |

型号	B1	H1	H2	L1	L2
VABF-S4-1-V2B1-C-VH-20	53	87.1	1.2	164.7	54.2

阀岛 VTSA/VTSA-F

技术参数 - 真空模块

FESTO

订货数据					
	代码	说明		订货号	型号
真空模块, 用于阀岛 VTSA/VTSA-F					
	VB	真空模块, 用于阀岛 VTSA/VTSA-F, 带节气功能和可调节喷射脉冲	1120 g	571425	VABF-S4-1-V2B1-C-VH-20
气路板					
	L ²⁾	用于真空模块 2 个阀位, 4 个地址, 气口 4 内有 2 个堵头	26 mm	- ¹⁾	VABV-S4-...
	LK ²⁾	用于真空模块 2 个阀位, 4 个地址, 气口 4 内有 2 个堵头 带小 QS 接头	26 mm	- ¹⁾	VABV-S4-...
连接电缆					
	-	• 直列式插座, M12x1, 5 针 • 开放式, 4 芯	2.5 m	550326	NEBU-M12G5-K-2.5-LE4
	-	• 直列式插座, M12x1, 5 针 • 开放式, 4 芯	5 m	541328	NEBU-M12G5-K-5-LE4
	GC	• 直角式插座, M12x1, 5 针 • 开放式, 4 芯	5 m	541329	NEBU-M12W5-K-5-LE4
	-	模块化系统用于连接电缆		-	NEBU-... → Internet: nebu
气接口 附件					
可选的接头、堵头、消声器与其它气动附件参见 附件 → 页码 211 或在官网搜索单品: Internet → 连接技术、消声器、堵头					

1) 用于真空模块的集成气路板仅可通过阀岛配置器订购, 因此没有独立的订货号。

2) 订货代码中的代码字母用于阀岛配置。

阀岛 VTSA/VTSA-F

适配阀宽 65 mm

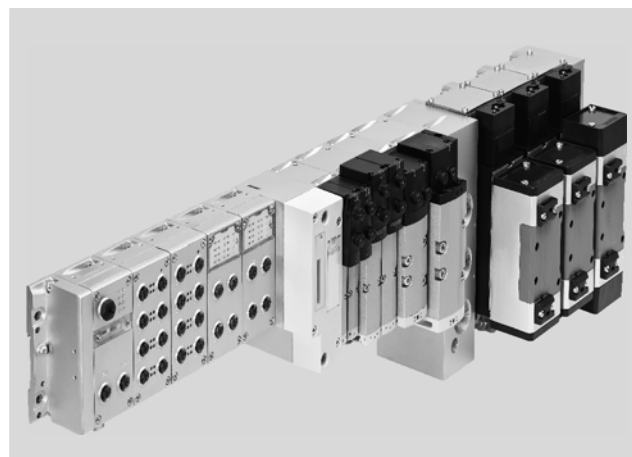
-K- 阀宽 65 mm
ISO 规格 3

-M- 流量
最多 4000 l/min

-L- 工作压力
-0.9 ... 10 bar

-P- 电压
24 V DC

-Q- 温度范围
-5 ... +50 °C



说明

功能

适配连接阀宽 65 mm, 04 型 ISO 规格 3 的阀、减压阀、节流板

进一步扩展了阀岛 VTSA/VTSA-F 的应用范围：

- 5 种阀规格，气动功能集成在阀岛 VTSA/VTSA-F 上
- 流量最大可达 4000 l/min

- 阀宽 65 mm, ISO 规格 3 最多可有 26 个电磁线圈连接到阀岛 VTSA/VTSA-F。各阀宽的电磁线圈数量不得超过 32 个。

限制

端板，带先导气源选择开关

如果使用了 ISO 规格 3 的元件，就不能选带先导气源选择开关的端板。

通过连接板提供先导气源

如果连接板（仅电气元件）的左侧没有安装气动元件，连接板上的气口 12 和 14 必须用堵头密封。

压力分区

如果使用了 ISO 规格 3 的元件，最多可建立 2 个压力分区。

阀岛 VTSA/VTSA-F

主要特性 - 适配阀宽 65 mm

FESTO

配备选项

阀功能，用于阀宽 65 mm, ISO 规格 3

- 两位五通阀
 - 单电控, 气复位/弹簧复位
 - 双电控
 - 双电控, 带主控信号
- 三位五通阀
 - 中压式
 - 中封式
 - 中泄式

特性

现场总线接口/CPX 电气终端	多针插头接口	AS-I 接口	可组合
<ul style="list-style-type: none"> • 最多 32 个阀位/ 最多 32 个电磁线圈 • 任意气源 • 任意数量的压力分区 	<ul style="list-style-type: none"> • 最多 32 个阀位/ 最多 32 个电磁线圈 • 模块化阀并联 • 任意气源 • 任意数量的压力分区 	<ul style="list-style-type: none"> • 1 ... 8 个阀位/最多 8 个电磁线圈。需要辅助电源。 	<ul style="list-style-type: none"> • 阀宽 65 mm: 流量最大可达 4000 l/min • 阀宽 18 mm, 26 mm, 42 mm 和 52 mm 的阀可混合安装在一个阀岛上。阀宽 65 mm 的阀通过适配件 VABA ... 安装在阀岛 VTSA/VTSA-F 配置的末端。

-H- 注意

各阀宽的电磁线圈总数量不得超过 32 个。

阀岛配置器

→ Internet: www.festo.com

阀岛配置器用于帮助您选择适用的 VTSA/VTSA-F 阀岛，更易于订购合适的产品。

阀岛按照您的订单参数装配好，并单独经过测试。这减少了装配和安装时间。

通过订货代码订购阀岛 VTSA:

订货系统，用于 VTSA
→ Internet: vtsa

订货系统，用于 CPX
→ Internet: cpx

通过订货代码订购阀岛 VTSA-F:

订货系统，用于 VTSA-F
→ Internet: vtsa-f

订货系统，用于 CPX
→ Internet: cpx

-H- 注意

请注意，除了 ISO 规格 3 阀的基本配置外

- 手控装置始终为按钮式
- ISO 规格 3 的连接板上的排气口 3/5 始终隔离
- 不可选 90° 连接板，底部出口
- 不可选烧结消声器
- 不可选气动附件

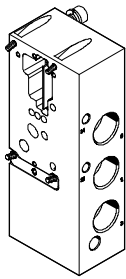
阀岛 VTSA/VTSA-F

外围元件 - 气动元件, 阀宽 65 mm

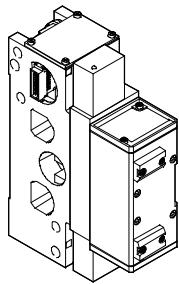
FESTO

模块一览, 用于阀宽 65 mm, ISO 规格 3

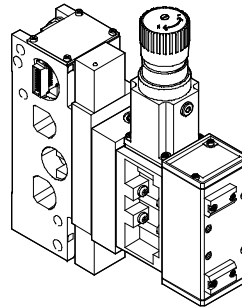
ISO 5599-2 规格 3



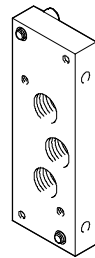
连接板



阀, 带气路板



垂直叠加



端板

气动元件

气动模块

- 气路板, 用于 ISO 阀
- 规格 3: (G $\frac{1}{2}$) 4000 l/min

连接板

- 气源口 1
- 排气口 3/5 (隔离)
- 外先导气源口 (可选), 用左侧的气动元件

气动模块

- 气路板, 用于一个 ISO 阀
- 通过中间电磁板先导控制
- ISO 规格 3

垂直叠加

- 阀
- 节流板
- 中间减压阀板
- 压力表
- 创建压力分区, 带 10 bar 或真空 (仅用于外先导气源)

ISO 规格 3 阀的驱动信息

- 所有中间电磁板都采用按钮式手控装置
- 阀岛, 带内先导气源: 压力范围受限
- 阀岛, 带外先导气源: 压力分区最大压力 10 bar 或可真空工作。在这种情况下, 先导气源必须外部调节和供应。

附加模块

- 节流板: 气路板和阀之间可安装单向节流阀, 这样可分开为单作用和双作用设置行程速度
- 减压阀: 中间减压阀板, 用于设置气缸的接触压力, 可分别在气口 1, 2 或 4, 调节, 或由气口 2 和 4 共享
- 减压阀上的压力表

灵活的气源

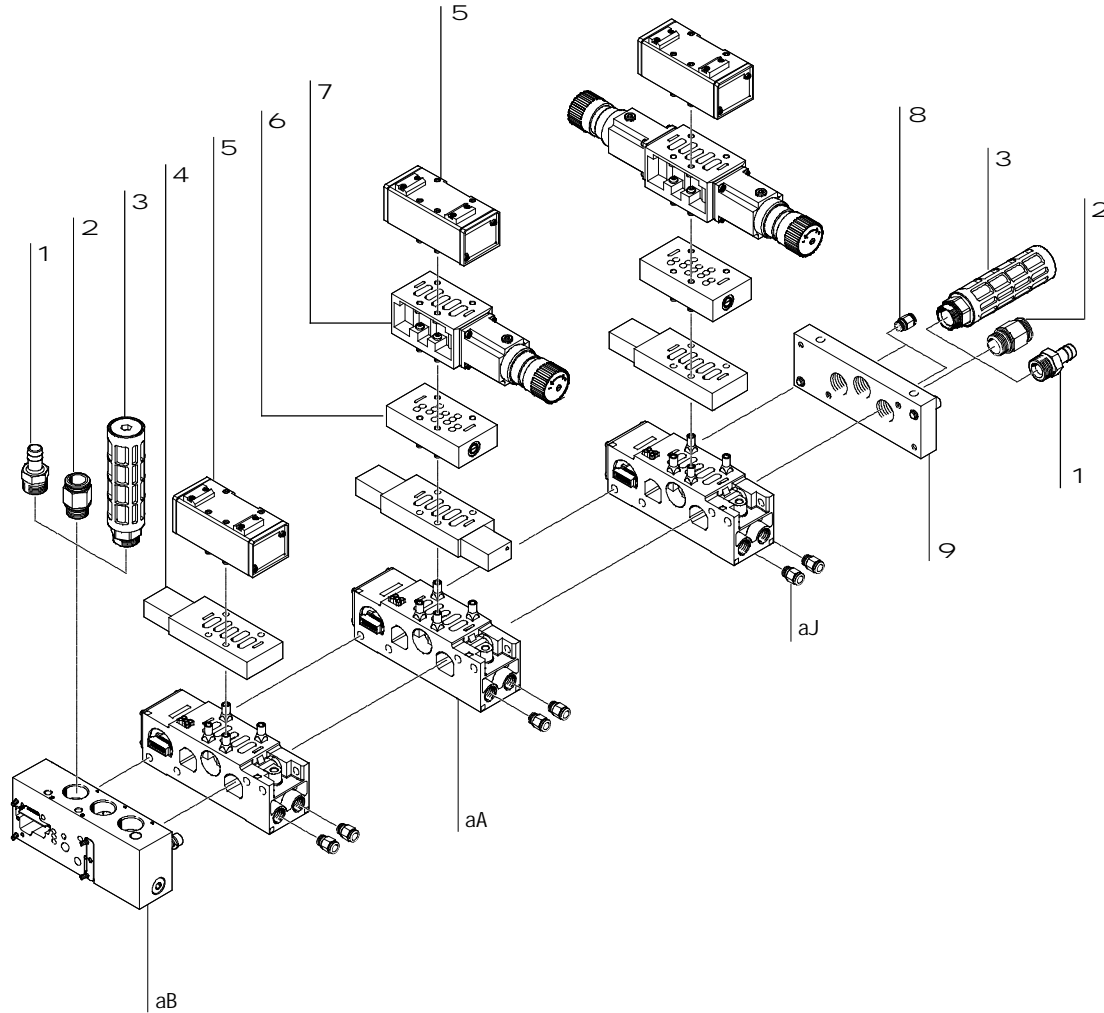
- 通过连接板或右端板连接气源
- 对于大规格阀岛, 两侧都有气源

- 创建压力分区: 最多创建 2 个压力分区, 最大压力 10 bar 以及真空工作, 适用于所有阀规格。这种情况下, 两侧都必须连接气源
- 调节后的外先导气源应用于压力 < 3 bar

选项

- 空阀位用于后续扩展
- 所有气接口还可用 NPT 螺纹

气动元件, 阀宽 65 mm, ISO 规格 3



	简要说明	→ 页码/Internet
1 内螺纹气管接头 1"	-	211
2 接头	用于气源	211
3 消声器	用于排气	212
4 中间电磁板	用于气控标准阀	195
5 阀	气控标准阀	195
6 节流板	用于排气节流	196
7 中间减压阀板	-	196
8 接头	用于先导气源	211
9 端板	右端板	196
aJ 接头	用于气源 (QS 16, QS 12)	211
aA 气路板	用于阀岛的集成安装	196
aB 连接板 VABA ...	用于将 ISO 规格 3 的元件适配安装到阀岛 VTSA/VTSA-F	196

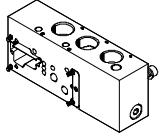
阀岛 VTSA/VTSA-F

主要特性 - 气动元件, 阀宽 65 mm

FESTO

主要特性 - 气动元件

连接板 VABA ...

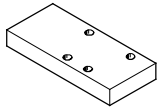


连接板 VABA ... 用于适配连接阀宽 65 mm ISO 规格 3 至阀岛 VTSA/VTSA-F。有气源/排气和先导

气源接口。连接板的外先导气源用于左侧的阀宽 18 ... 52 mm 的阀。

用于阀宽 of 65 mm, ISO 规格 3 的阀的外先导气源通过端板 IEPR ... 连接。

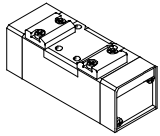
盲板



盲板用于密封空阀位。盲板下不安装中间电磁板。这取

决于安装的阀, 如果未来需要扩展阀岛, 则需与阀一起订购。

阀和先导控制



所使用的阀为气驱动标准阀, 通过中间电磁板控制。

阀和气路

通过配置两个堵头在中间电磁板选择先导气源。气流可来自主气源, 或来自独立气源。如果气源

压力小于 3 bar (包括真空), 则需要独立的先导气源。

在这种情况下, 需要相应的减压 10 bar 以下。阀将先导气源的压力限制在

阀岛 VTSA/VTSA-F

主要特性 - 气动元件, 阀宽 65 mm

FESTO

以下回路图为电磁阀以及带有相应中间电磁板的气控阀。因此, 元件上印刷的符号各异。

阀功能			
阀岛代码	气路符号	阀宽 65 mm	说明
0		■	两位五通阀, 单电控 • 带中间电磁板 • 弹簧复位
-		■	两位五通阀, 单电控 • 带中间电磁板 • 气复位
M		■	两位五通阀, 单电控 • 带中间电磁板 • 气复位, 外先导气源
J		■	两位五通阀, 双电控 • 带中间电磁板
D		■	两位五通阀, 双电控 • 带中间电磁板 • 主信号 信号
G		■	三位五通阀 • 带中间电磁板 • 中封式
E		■	三位五通阀 • 带中间电磁板 • 中泄式
B		■	三位五通阀 • 带中间电磁板 • 中压式
L		■	盲板

-H- 注意

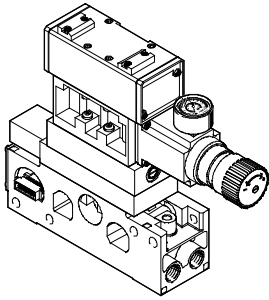
真空模式工作的阀的上游必须安装一个过滤器。防止阀吸入异物(如, 操作真空吸盘时)。

阀岛 VTSA/VTSA-F

主要特性 - 气动元件, 阀宽 65 mm

FESTO

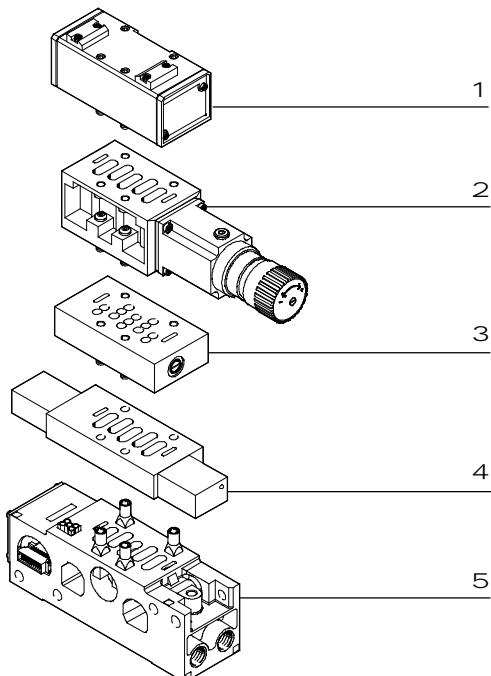
垂直叠加, 阀宽 65 mm



在气路板（集成气路板）和阀之间的每个 ISO 规格 3 阀位可附加元件，这些功能被称之为垂

直叠加模块，可实现特殊功能或控制单个阀位。

垂直叠加元件



- 1 阀 ISO 规格 3
- 2 中间减压阀板
- 3 节流板
- 4 中间电磁板
- 5 气路板，孔型符合
DIN ISO 5599-2

-H- 注意

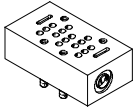
由于单个垂直叠加元件结构的缘故，特定组合不可用。

阀岛 VTSA/VTSA-F

主要特性 - 气动元件, 阀宽 65 mm

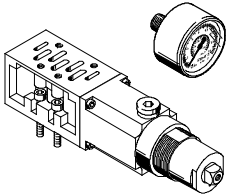
FESTO

节流板, 阀宽 65 mm



中间板, 带集成排气节流器, 安装在气口 3 和 5 中, 用于调节气缸速度。

中间减压阀板和压力表, 用于阀宽 65 mm



中间板, 带集成减压阀, 用于调节压力:

- 气口 2 和 4 (B, A)
- 气口 4 (A)
- 气口 2 (B)
- 气口 1 (P)

压力易于调节

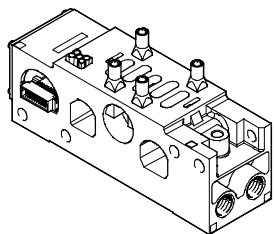
压力表可直接用螺纹拧入中间减压阀板, 用于调节压力。

功能s			
代码	气路符号	阀宽 65 mm	说明
X		■	节流板 (带两个单向节流阀, 用于排气节流)
ZA		■	中间减压阀板, 气口 1
ZB		■	中间减压阀板, 气口 4
ZC		■	中间减压阀板, 气口 2
ZD		■	中间减压阀板, 气口 2 和 4
S T R		■	隔离片, 用于创建压力分区 气口隔离 1, 3, 5 气口隔离 1 气口隔离 3, 5
T		-	压力表, 用于减压阀, 最高 10 bar
-		-	压力表, 用于减压阀, 最高 16 bar

阀岛 VTSA/VTSA-F

主要特性 - 气动元件，阀宽 65 mm

气路板，用于阀，阀宽 65 mm

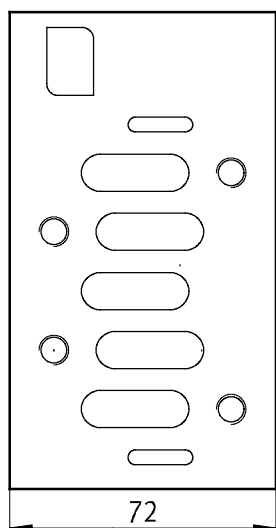


适配连接阀宽 65 mm ISO 规格 3 的阀基于由集成气路板和阀组成的模块化系统。集成气路板包括气口密封件和电气互连模块，用螺丝连接在一起，构成阀的支撑

系统。集成气路板内部为阀岛进气和排气的气口以及每个阀用于操控气缸的工作气口。每块集成气路板用两个螺丝相互连接。通过松下螺丝，可分离单

个阀岛部分或插入更多的集成气路板。这确保，阀岛可快速、可靠地进行扩展，甚至对于阀宽 65 mm, ISO 规格 3 也是一样。

气路板的气口型式符合 ISO 5599-2，用于阀宽 65 mm



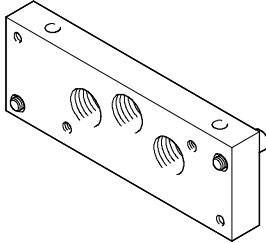
阀岛 VTSA/VTSA-F

主要特性 - 气动元件, 阀宽 65 mm

FESTO

气源和排气

右端板



对于适配连接阀宽 65 mm ISO 规格 3 的情况, 气源通过右端板和/或连接板 VABA ... 连接。

排气通过连接板 VABA ... 和/或右端板上的消声器或管式排气口进行。

用于阀宽 65 mm ISO 规格 3 的外先导气源通过端板 IEPR ... 连接。

先导气源

使用阀宽为 65 mm 的阀时, 阀宽为 18 ... 52 mm 阀的内/外先导气源通过连接板 VABA-... 连接。阀宽 65 mm 阀的外先导气源通过右端板 IEPR ... 连接。

内先导气源

如果工作压力在 3 ... 10 bar 之间, 可选择内先导气源。用内部接口将先导气源在气口 1 分流, 右端板上的气口 12 和 14 应用堵头密封。

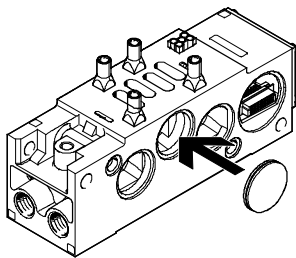
外先导气源

如果工作压力不在 3 ... 10 bar 范围内, 您应用外先导气源操作阀宽为 65 mm, ISO 规格 3 的阀。通过右端板上的气口 12 和 14 连接外先导气源。

-H- 注意

如果系统中在需要用外部软启动阀渐进增压, 应选择外先导气源, 由此在接通气源时, 先导压力早已应用。

创建压力分区



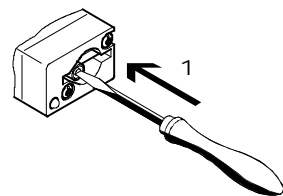
在含有阀宽为 65 mm 的阀的区域通过在两块气路板之间安装隔离片可实现不同的进气压力。这

样做时, 应注意, 隔离板从右侧插入集成气路板内。通过连接板 VABA 0 和右端板左侧的进气和排

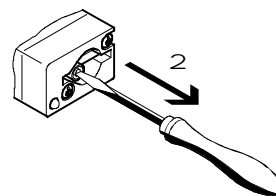
气受影响。通常, 仅气口 1 必须隔离。在特殊情况下, 隔离片还可插入排气口 3 和 5。

手控装置 (MO)

带自复位的手控装置 (按钮式)



- 1 用尖锐物或螺丝刀按下手控装置的杆。阀处于开关位置。



- 2 拿掉尖锐物或螺丝刀。阀的弹簧力将手控装置的杆推回。阀回到初始位置(不适用于双电控阀代码 J, D)。

阀岛 VTSA/VTSA-F

主要特性 - 电气元件，阀宽 65 mm

FESTO

电连接技术

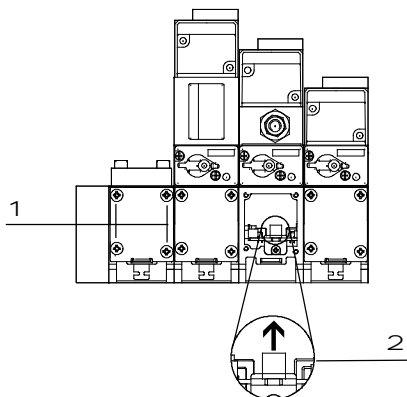
替换电磁线圈保险丝

每个双电控线圈有（快速熔断）0.315 A 的保险丝保护。这些保险丝位于印刷电路板上每个集成气路板的盖子下面。每个单电控集成气路板有一个保险丝，而每个双电控集成气路板有两个。

-H- 注意

确保有足够的间隙，以便于维护。

更换电磁线圈保险丝

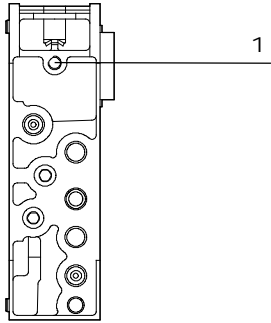


- 1 松下盖子内的螺丝
- 2 小心地从底座中取出保险丝。
右保险丝，用于电磁线圈 14。
左保险丝，用于电磁线圈 12。

阀岛 VTSA/VTSA-F

主要特性 - 装配, 阀宽 65 mm

后侧安装

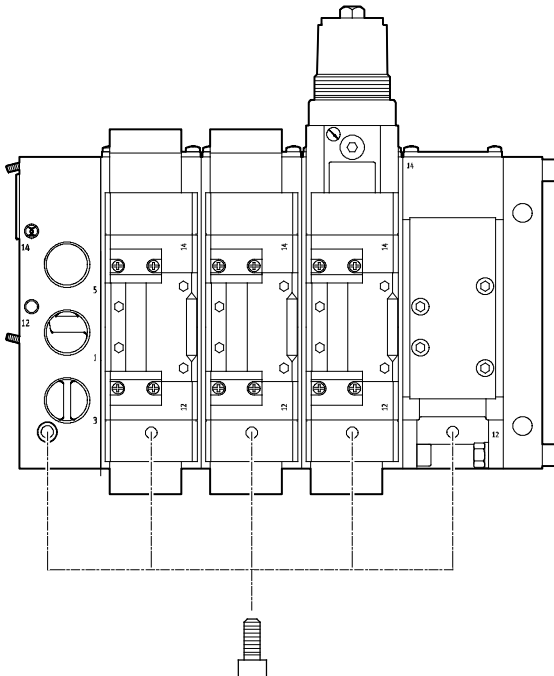


1 盲孔, 用于后侧安装

集成气路板的后侧有孔(盲孔) 用于将阀岛安装到机器上或金属支架上(后侧安装)。

为此需要切割 M8 螺纹。

墙面安装件, 用于适配连接阀宽 65 mm, ISO 规格 3



- 连接板和集成气路板带螺丝 M8
- 集成气路板底部的孔(盲孔)

- 连接板上的孔(通孔)

-H- 注意

每两个集成气路板的安装孔必须用于平面安装规格 ISO 3 的阀岛 VTSA-ASI。

阀岛 VTSA/VTSA-F

技术参数 - 主要技术参数, 阀宽 65 mm

主要技术参数, 用于阀功能		
结构特点	<ul style="list-style-type: none"> • 阀 • 中间减压阀板 活塞滑阀 减压阀, 带二级排气	
阀宽	[mm]	65
公称通径	[mm]	14.5
安装方式	<ul style="list-style-type: none"> • 阀 • 节流板 • 中间减压阀板 气路板上带通孔 气路板上带通孔 气路板上带通孔	
安装位置	任意	
手控装置	按钮式	
气接口 - 螺纹接口		
气源	1	G1
排气	3/5	G1
工作气口	2/4	G½
先导气源	12/14	G1/8

技术参数									
阀功能	阀岛代码	阀开关时间 [ms]			流向		复位方式		标准额定流量 [l/min]
		开	关	转换	可逆	不可逆	气复位	弹簧复位	
两位五通, 双电控	J	-	-	8	■	-	-	-	4500
两位五通, 双电控, 带主控信号	D	29	36	-	■	-	-	-	4500
5-2路单电控, 外先导气源	M	29	36	-	■	-	■	-	4500
两位五通, 单电控	-	29	36	-	-	■	■	-	4500
两位五通, 单电控	O	17	61	-	■	-	-	■	4500
三位五通, 常闭 ¹⁾	G	17	61	-	■	-	-	■	3600
三位五通, 中泄式 ¹⁾	E	18	63	-	■	-	-	■	3800
三位五通, 中压式 ¹⁾	B	16	60	-	■	-	-	■	3800
中间板									
用于单电控阀 (MUH-ZP-D-3-24G)	-	-	-	-	-	■	-	■	-
用于双电控, 三位五通和主信号阀 (MUHX2-ZP-D-3-24G)	-	-	-	-	-	■	-	■	-
用于单电控阀, 外先导气源 (MUH-ZP-D-3-L-24G)	-	-	-	-	-	■	-	■	-
中间减压阀板									
LR-ZP-A-D-	ZB	-	-	-	-	-	-	-	2300
LR-ZP-B-D-	ZC	-	-	-	-	-	-	-	2300
LR-ZP-B-D-	ZA	-	-	-	-	-	-	-	1800
LR-ZP-A/B-D-	ZD	-	-	-	-	-	-	-	-

1) 如果两个电磁线圈均未通电, 阀通过弹簧力停留在中间位置。
如果两个电磁线圈同时通电, 阀停留在之前所在位置。

阀岛 VTSA/VTSA-F

技术参数 - 主要技术参数, 阀宽 65 mm

FESTO

工作和环境条件	
阀功能, 连接板	
工作介质	压缩空气, 符合 ISO 8573-1:2010 [7:4:4]
工作/先导介质注意事项	可润滑工作 (今后需始终润滑工作)
工作压力, 用于阀岛 [bar] • 带外先导气源 • 带内先导气源	-0.9 ... +10 3 ... 10
先导压力, 用于阀岛 [bar]	3 ... 10
工作压力, 用于阀岛 [bar] • 带外先导气源 • 带内先导气源	-0.9 ... +10 (用于可逆阀, 用于不可逆阀 2 ... 10) 3 ... 10 (用于弹簧复位阀, 用于气复位阀 2 ... 10)
先导压力, 用于阀 [bar]	3 ... 10 (用于弹簧复位阀, 用于气复位阀 2 ... 10)
压力调节范围 [bar]	0 ... 12 (用于中间减压阀板)
环境温度 [°C]	-5 ... +50
介质温度 [°C]	-5 ... +50
安装位置	任意
认证	c UL us - Recognized (OL)
CE 标记 (见合格声明)	符合欧盟电磁兼容性指令 ¹⁾ (用于中间板 MUH ...)
相对空气湿度 [%]	90

1) 欲了解元件的适用性, 请登录网址: www.festo.com → Support → User documentation 查询厂商 EC 合格声明。
如果元件易受居住、办公室、商业环境或小型企业的限制, 可能有必要采取进一步措施以减少辐射干扰。

电气参数 - 电磁线圈	
电击保护 (直接和间接接触保护, 符合 EN 60204-1/IEC 204)	通过 PELV 电源单元
工作电压 [V]	24 DC ±10%
每个线圈的功耗 [W]	3.1 (130 mA @ 24 V DC)
持续通电率 ED	100% (50% 共电流)
防护等级, 符合 EN 60529	IP65 (已装配状态)
相对空气湿度 [%]	90%, 40 °C 时, 非凝结

电气参数 - 连接板	
阀宽	60 mm
工作电压 [V]	24 DC ±10%
每个信号最大可接受电流负载 [mA]	500
持续通电率 ED	100%
防护等级	IP65, NEMA 4 (已装配状态下, 适用于各类信号传输)

阀岛 VTSA/VTSA-F

技术参数 - 主要技术参数, 阀宽 65 mm

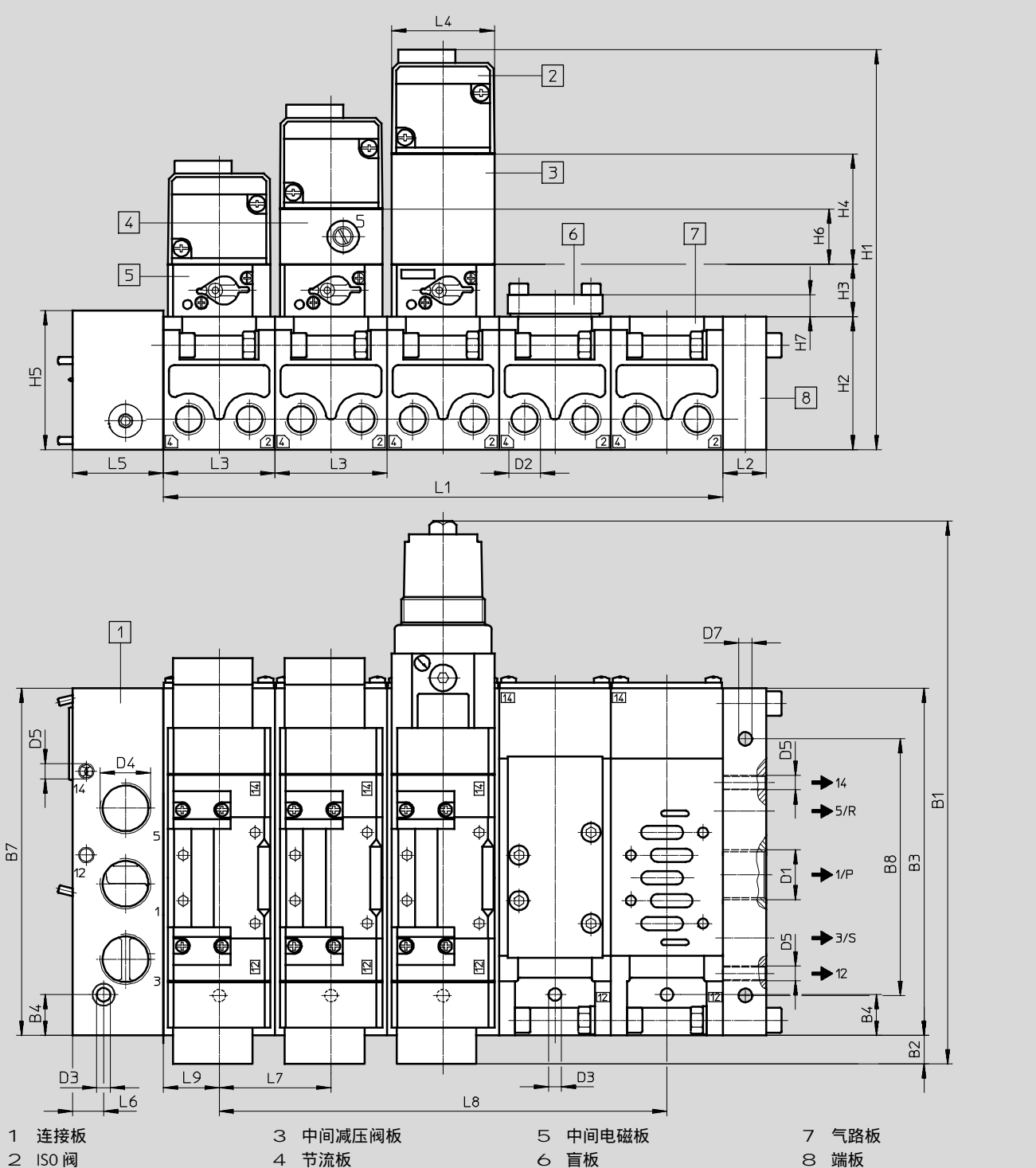
材料	
阀	压铸铝, 钢
连接板	精制铝合金
密封件	NBR
节流板	阳极氧化铝, 黄铜
中间减压阀板	压铸铝, 钢
活塞滑阀, 螺丝	钢
材料注意事项	RoHS合规

产品重量	
大致重量	[g]
连接板	2600
气路板	1120
右端板	1120
中间电磁板	500
阀	
• 单电控, 双电控	760
• 中间位置	840
盲板	180
节流板	850
中间减压阀板	
• P, B, A	1120
• A/B	1770

尺寸

连接板, 带原件, 阀宽 65 mm

CAD 相关数据 → www.festo.com



- 1 连接板
- 2 ISO 阀
- 3 中间减压阀板
- 4 节流板
- 5 中间电磁板
- 6 盲板
- 7 气路板
- 8 端板

型号		~B1	B2	B3	B4	B7	B8	D1	D2	D3	D4	D5	D7
VABA-S6-7-S2-3-P...	[mm]	315	6	230	27	230	170	G1	G½	9	G1	Gx	9

型号		H1	H2	H3	H4	H5	H6	H7	L1 ¹⁾	L2	L3	L4	L5	L6	L7	L8 ¹⁾	L9
VABA-S6-7-S2-3-P...	[mm]	235	82	28	63	92	29	21.5	nx72	28	72	70	40	20.5	72	(n-1)x72	36

1) n = 阀的数量

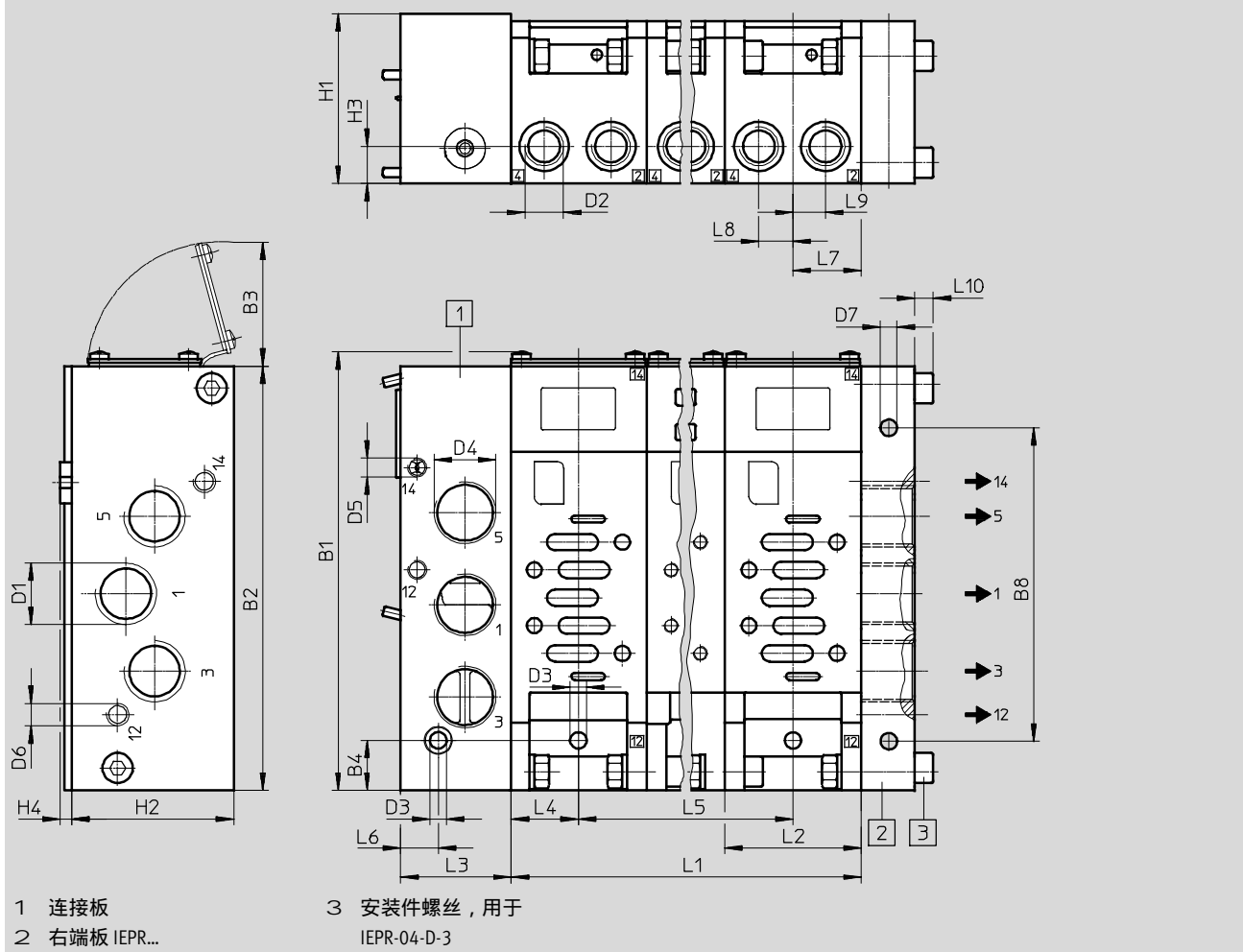
阀岛 VTSA/VTSA-F

技术参数 - 尺寸, 阀宽 65 mm

尺寸

气路板, 用于阀, 阀宽 65 mm

CAD 相关数据 → www.festo.com



型号	~B1	B2	B3	B4	B8	D1	D2	D3	D4	D5	D6	D7
VIGI/VIGM-04-D-3 [mm]	237 最大	230	64 最大	27	170	G1	G1/2	9.0	G1	Gx	Gx	9

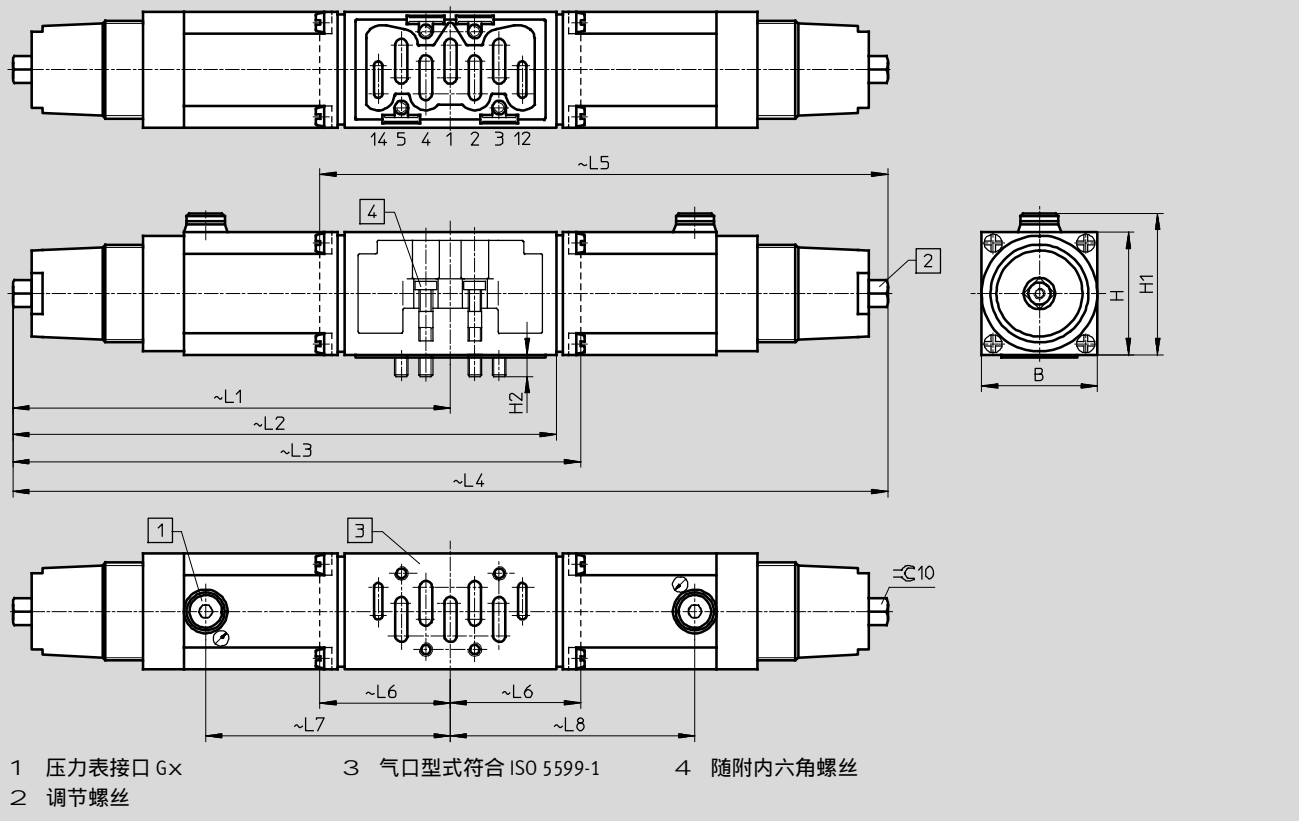
型号	H1	H2	H3	H4	L1 ¹⁾	L2	L3	L4	L5 ¹⁾	L6	L7	L8	L9	L10
VIGI/VIGM-04-D-3 [mm]	92	82	20	5	nx72	72	60	36	(n-1)x72	20.5	36	18	18	10

1) n = 阀的数量

尺寸

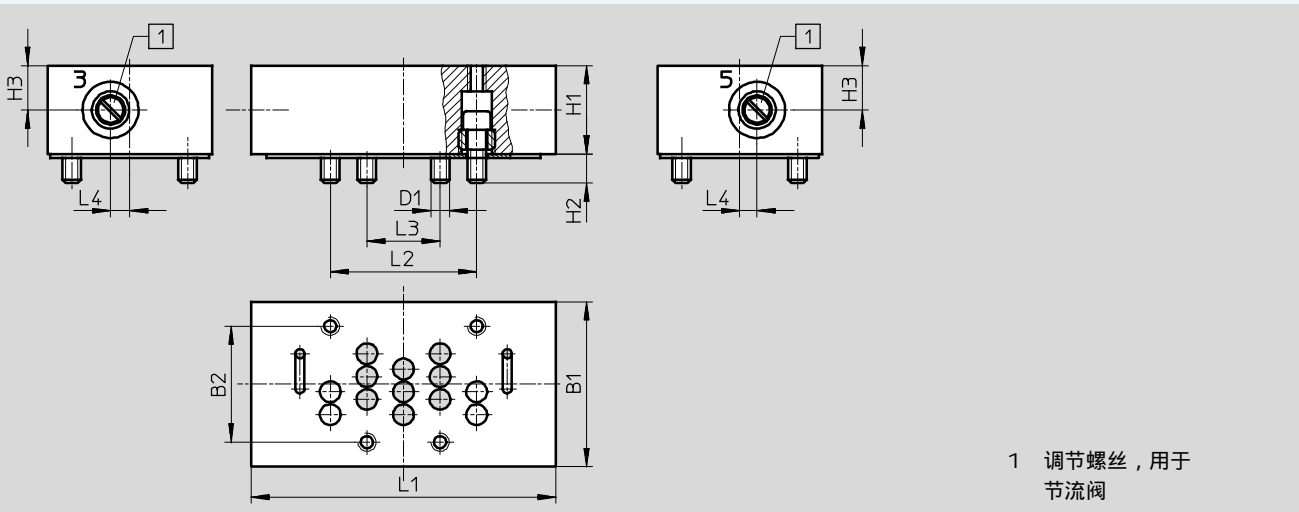
CAD 相关数据 → www.festo.com

中间减压阀板



型号	B	H	H1	H2	L1	L2	L3	L4	L5	L6	L7	L8
LR-ZP-A-D-3	[mm]	70	63	65	14	201.5	-	274	-	-	119	-
LR-ZP-B-D-3	[mm]	70	63	65	14	201.5	-	-	274	72.5	-	119
LR-ZP-A/B-D-3	[mm]	70	63	65	14	201.5	-	403	-	-	119	119
LR-ZP-P-D-3	[mm]	70	63	65	14	201.5	260	-	-	-	119	-

节流板



型号	B1	B2	D1	H1	H2	H3	L1	L2	L3	L4
GRO-ZP-3-ISO-B	[mm]	70	48	M8	33	12	132	64	32	7

阀岛 VTSA/VTSA-F

订货数据 - 单个阀 24 V DC, 阀宽 65 mm

FESTO

订货数据				
名称	代码	说明	订货号	型号
套件, 包括气控阀和中间电磁板				
气控阀 (可单独订购)				
	-	两位五通阀, 单电控, 弹簧复位	151863	VL-5/2-D-3-FR-C
	-	两位五通阀, 单电控, 气复位	151864	VL-5/2-D-3-C
	-	两位五通阀, 双电控	151865	J-5/2-D-3-C
	-	两位五通阀, 双电控, 主信号 信号	151866	JD-5/2-D-3-C
	-	三位五通阀, 中封式	151867	VL-5/3G-D-3-C
	-	三位五通阀, 中泄式	151868	VL-5/3E-D-3-C
	-	三位五通阀, 中压式	151869	VL-5/3B-D-3-C
中间电磁板, 用于气控阀 (可单独订购)				
	-	用于单电控、气控方向控制阀	34934	MUH-ZP-D-3-24G
	-	用于单电控、气控方向控制阀, 外先导气源	151715	MUH-ZP-D-3-L-24G
	-	用于双电控、气控方向控制阀或三位五通阀	34935	MUHX2-ZP-D-3-24G

阀岛 VTSA/VTSA-F

附件 - 适配阀宽 65 mm

FESTO

订货数据				
名称	代码	说明	订货号	型号
连接板				
	-	连接板, 用于将 ISO 规格 3 元件连接至阀岛 VTSA/VTSA-F (外先导气源)	1302079	VABA-S6-7-S2-3-P-G1
	-	连接板, 用于将 ISO 规格 3 元件连接至阀岛 VTSA/VTSA-F (内先导气源)	1302090	VABA-S6-7-S2-3-P-B-G1
盲板				
	L	盲板, 用于空位	36121	IAP-04-D-3
气路板, 气口型式符合 ISO 5599-2				
	M ¹⁾	1 个阀位, 2 个地址, 用于双电控阀 (QS 16)	18841	VIGI-04-D-3
	MK ¹⁾	1 个阀位, 2 个地址, 用于双电控阀 (QS 12)		
	N ¹⁾	1 个阀位, 1 个地址, 用于单电控阀 (QS 16)	18835	VIGM-04-D-3
	NK ¹⁾	1 个阀位, 1 个地址, 用于单电控阀 (QS 12)		
右端板				
	-	带进气/排气, 内/外先导气源 (内/外先导气源通过 MUH 板调节 (电磁阀))	18880	IEPR-04-D-3
节流板				
	X	节流板 (带两个单向节流阀, 用于排气节流)	119674	GRO-ZP-3-ISO-B
中间减压阀板				
	ZA	气口 1, 0,0 ... 12 bar	35968	LR-ZP-P-D-3
	ZB	气口 4, 0,5 ... 12 bar	35971	LR-ZP-A-D-3
	ZC	气口 2, 0,5 ... 12 bar	35426	LR-ZP-B-D-3
	ZD	气口 2 和 4, 0,5 ... 12 bar	35429	LR-ZP-A/B-D-3
隔离片				
	T ¹⁾	气口隔离 1	18910	NSC-04-D-3
	R ¹⁾	气口隔离 3, 5		
	S ¹⁾	气口隔离 1, 3, 5		
压力表				
	T	用于减压阀, 最高 10 bar	162835	MA-40-10-x -EN
	-	用于减压阀, 最高 16 bar	529046	MA-40-16-x -EN-DPA

1) 订货代码中的代码字母用于阀岛配置。

阀岛 VTSA/VTSA-F

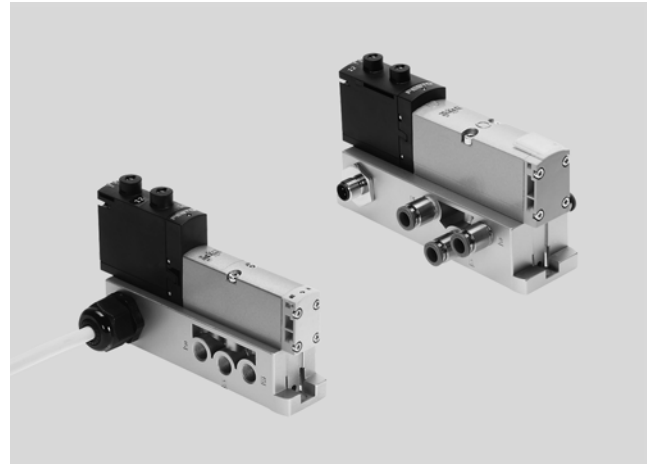
技术参数 - 单阀气路上的阀

FESTO

- K-** 阀宽
符合 ISO 15407-2
- 18 mm
 - 26 mm
- 符合 ISO 5599-2
- 42 mm (ISO 1)
 - 52 mm (ISO 2)

- M-** 流量
- 阀宽 18 mm:
最大 600 l/min
- 阀宽 26 mm:
最大 1200 l/min
- 阀宽 42 mm:
最大 1500 l/min
- 阀宽 52 mm:
最大 3400 l/min

- P-** 电压
- 24 V DC
110 V AC



主要技术参数					
结构特点	活塞滑阀				
密封原理	软				
驱动方式	电				
控制方式	先导				
排气方向, 带节流	通过单阀气路板				
润滑	终生免润滑				
安装方式	<ul style="list-style-type: none"> • 阀 • 单个气路板 用螺丝安装到气路板上 通过通孔用螺丝安装				
安装位置	任意				
手控装置	锁定式、按钮式、隐藏式				
气接口 - 螺纹接口					
阀宽	18 mm	26 mm	42 mm	52 mm	
气接口	通过气路板				
气源口	1	G1/8	G1/4	G3/8	G1/2
排气口	3/5	G1/8	G1/4	G3/8	G1/2
工作气口	2/4	G1/8	G1/4	G3/8	G1/2
外先导气源口	14	M5	G1/8	G1/8	G1/8
先导排气口	12	M5	G1/8	G1/8	G1/8

工作和环境条件, 单阀气路板	
工作介质	压缩空气, 符合 ISO 8573-1:2010 [7:4:4]
工作/先导介质注意事项	可润滑工作 (今后需始终润滑工作)
工作压力 [bar]	-0.9 ... +10
环境温度 [°C]	-5 ... +50
认证	c UL us - Recognized (OL)
CE 标记 (见合格声明)	符合欧盟低电压指令 (不适用于派生型, 带圆形插头 M12, VABS-S4...R3 和派生型 BB 52, VABS-S2-2S...)
防护等级	IP65, NEMA 4 (已装配状态下, 适用于各类信号传输)

阀岛 VTSA/VTSA-F

技术参数 - 单阀气路上的阀



标准额定流量, 阀/单阀气路板 [l/min], 24 V DC, 110 V AC				
阀功能 (阀代码)	阀宽 18 mm		阀宽 26 mm	
	阀	单阀气路板上的阀	阀	单阀气路板上的阀
两位五通, 双电控 (B52)	750	600	1400	1200
两位五通, 双电控, 带主控信号 (D52)	750	600	1400	1200
两位五通, 单电控, 气复位 (M52-A)	750	600	1400	1200
两位五通单电控, 弹簧复位 (M52-M)	750	600	1400	1200
三位五通, 常闭 (P53C)	700	550	1400 ¹⁾ 700 ²⁾	1200 ¹⁾ 700 ²⁾
三位五通, 中泄式 (P53E)	700 ¹⁾ 330 ²⁾	500 ¹⁾ 330 ²⁾	1400 ¹⁾ 700 ²⁾	1200 ¹⁾ 700 ²⁾
三位五通, 中压式 (P53U)	700 ¹⁾ 330 ²⁾	500 ¹⁾ 330 ²⁾	1400 ¹⁾ 700 ²⁾	1200 ¹⁾ 700 ²⁾
三位五通, 排气, 开关位置 14 锁定 (P53ED) ³⁾	-	390 ¹⁾ 310 ²⁾	1400 ¹⁾ 700 ²⁾	1200 ¹⁾ 700 ²⁾
三位五通, 排气, 开关位置 12 锁定 (P53EP) ³⁾	-	390 ¹⁾ 320 ²⁾	1400 ¹⁾ 700 ²⁾	1200 ¹⁾ 700 ²⁾
三位五通, 气口 2 增压, 4 排气, 开关位置 14 锁定 (P53AD) ³⁾	-	380 ¹⁾ 360 ²⁾	700 ¹⁾ 700 ²⁾	700 ¹⁾ 700 ²⁾
三位五通, 气口 4 增压, 2 排气, 开关位置 14 锁定 (P53BD) ³⁾	-	400	-	900 ¹⁾ 840 ²⁾
2x两位三通, 单电控, 常闭 (T32C)	600	500	1250	1100
2x两位三通, 单电控, 常开 (T32U)	600	500	1250	1100
2x两位三通, 单电控, 常开/常闭 (T32H)	600	500	1250	1100
2x两位三通, 单电控, 常闭 (T32N)	600	500	1250	1100
2x两位三通, 单电控, 常开 (T32F)	600	500	1250	1100
2x两位三通, 单电控, 常开/常闭 (T32W)	600	500	1250	1100
2x两位三通, 单电控, 常闭 (T22C)	700	500	1350	1100
2x两位三通, 单电控, 常闭 (T22CV)	700	500	1350	1100

1) 开关位置

2) 中间位置

3) 阀功能 P53AD, P53BD, P53ED 和 P53EP 仅提供 24 V DC 类型。数值仅适用于 24 V DC。

阀岛 VTSA/VTSA-F

技术参数 - 单阀气路上的阀

FESTO

标准额定流量, 阀/单阀气路板 [l/min], 24 V DC, 110 V AC				
阀功能 (阀代码)	阀宽 42 mm		阀宽 52 mm	
	阀	单阀气路板上的阀	阀	单阀气路板上的阀
两位五通, 双电控 (B52)	2000	1500	4000	3400
两位五通, 双电控, 带主控信号 (D52)	2000	1500	4000	3400
两位五通, 单电控, 气复位 (M52-A)	2000	1500	4000	3400
两位五通单电控, 弹簧复位 (M52-M)	2000	1500	4000	3400
三位五通, 常闭 (P53C)	1900 ¹⁾ 950 ²⁾	1400 ¹⁾ 800 ²⁾	3600 ¹⁾ 1700 ²⁾	3200 ¹⁾ 1700 ²⁾
三位五通, 中泄式 (P53E)	1900 ¹⁾ 950 ²⁾	1400 ¹⁾ 800 ²⁾	3600 ¹⁾ 1700 ²⁾	3200 ¹⁾ 1700 ²⁾
三位五通, 中压式 (P53U)	1900 ¹⁾ 950 ²⁾	1400 ¹⁾ 800 ²⁾	3600 ¹⁾ 1700 ²⁾	3200 ¹⁾ 1700 ²⁾
三位五通, 中压式 1 到 2, 4 到 5 常闭 (P53F) ³⁾	1700 ¹⁾ 700 ²⁾	1400 ¹⁾ 700 ²⁾	3000 ¹⁾ 900 ²⁾	2600 ¹⁾ 900 ²⁾
2x两位三通, 单电控, 常闭 (T32C)	1600	1200	3000	2600
2x两位三通, 单电控, 常开 (T32U)	1600	1200	3000	2600
2x两位三通, 单电控, 常开/常闭 (T32H)	1600	1200	3000	2600
2x两位三通, 单电控, 常闭 (T32N)	1600	1200	3000	2600
2x两位三通, 单电控, 常开 (T32F)	1600	1200	3000	2600
2x两位三通, 单电控, 常开/常闭 (T32W)	1600	1200	3000	2600
2x两位三通, 单电控, 常闭 (T22C)	1600	1400	4000	3400
2x两位三通, 单电控, 常闭 (T22CV)	1600	1400	-	-

- 1) 开关位置
2) 中间位置
3) 阀功能 P53F 仅提供 24 V DC 类型。数值仅适用于 24 V DC。

电气参数, 单阀气路板		
可接受电流负载, [A] 40 °C	[A]	2 (1 A per coil)
防护等级, 符合 EN 60529		IP65, NEMA 4 (已装配状态下, 适用于各类信号传输)
派生型, 带圆形插头 M12		
工作电压范围	[V DC]	24 ±10% (用于派生型, 带圆形插头 M12 VABS-...-R3)
抗电涌	[kV]	0.8
污染程度		3
持续通电率	ED	100%
派生型, 带电缆接头		
工作电压范围	[V DC]	24 ±10% (用于派生型, 带电缆端子 VABS-...-K1/C1, ...-K2)
	[ACV]	110 ±10% (50 ... 60 Hz) (用于派生型, 带电缆和弹簧加载端子 VABS-...-K1/C1, ...-K2)
抗电涌	[kV]	4
污染程度		3
持续通电率	[ED]	100%

注意

需要一个电缆接头来确保 IP 防护等级, 防拉伸负载、扭转和弯曲。

阀岛 VTSA/VTSA-F

技术参数 - 单阀气路上的阀

FESTO

材料				
阀宽	18 mm	26 mm	42 mm	52 mm
连接板	压铸铝			重力压铸铝
阀	压铸铝, 加强型聚酰胺			
密封件	丁腈橡胶, 弹性体 (支架为钢制)			
材料注意事项	RoHS合规			

产品重量 [g]				
阀宽	18 mm	26 mm	42 mm	52 mm
阀				
两位五通阀, 两位五通, 双电控 (B52, D52)	172	276	439	732
两位五通电磁阀, 单电控 (M52-AZD, M52-MZD)	163	293	426	702
三位五通阀 (P53C, P53E, P53U)	191	320	456	780
三位五通阀 (P53BD)	172	-	-	-
三位五通阀 (P53ED, P53EP)	-	291	-	-
三位五通阀 (P53AD)	-	301	-	-
三位五通阀 (P53F)	-	-	456	780
2x 两位三通电磁阀 (T32C, T32U, T32H, T32N, T32F, T32W)	190	335	442	740
2x 两位两通电磁阀 (T22C, T22CV)	190	335	442	740
单个接口				
单阀气路板	192	302	386	815

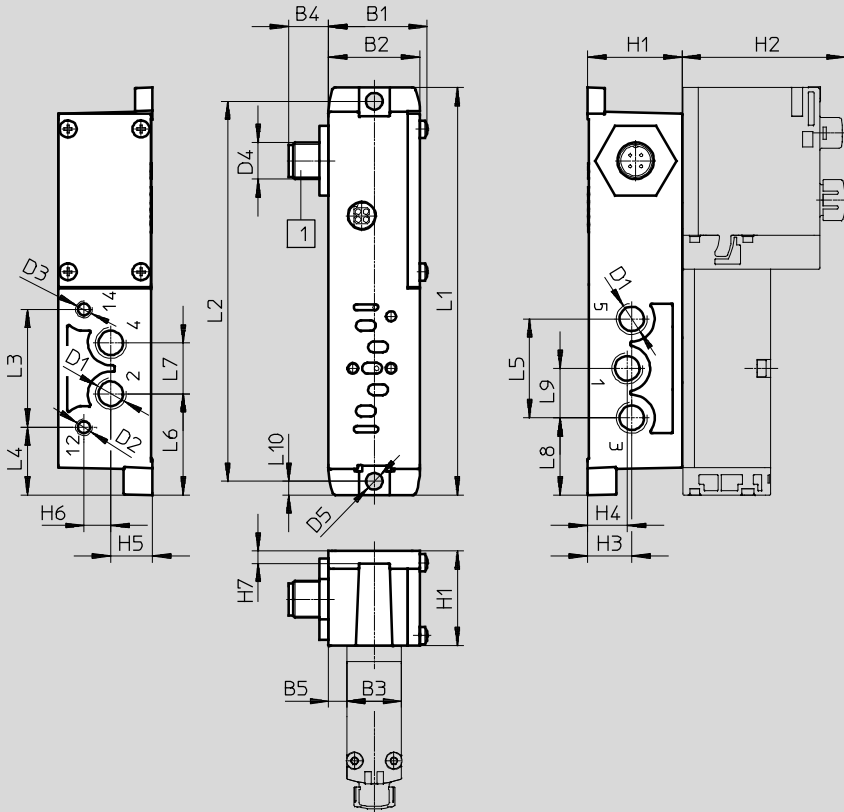
阀岛 VTSA/VTSA-F

技术参数 - 单阀气路上的阀

尺寸

CAD 相关数据 → www.festo.com

单阀气路板, 带 M12 插头, 阀宽 18 mm



1 插头, 符合 EN 61076-2-101

型号	B1	B2	B3	B4	B5	D1	D2	D3	D4	D5 \varnothing	H1	H2	H3	H4	H5	H6	H7
VABS-S4-2S-G18-R3 ¹⁾	32.4	30	18	13	6	G×	M5	M5	M12x1	5.5	31	53.4	14.5	13	13.7	8.8	4
VABS-S4-2S-G18-B-R3 ²⁾								-									

型号	L1	L2	L3	L4	L5	L6	L7	L8	L9	L10
VABS-S4-2S-G18-R3 ¹⁾	133.5	124.5	38.6	22.2	32.4	33.2	16.6	25.3	16.2	4.5
VABS-S4-2S-G18-B-R3 ²⁾										

- 1) 外先导气源
- 2) 内先导气源

H- 注意: 该产品符合 ISO 1179-1 和 ISO 228-1 标准。

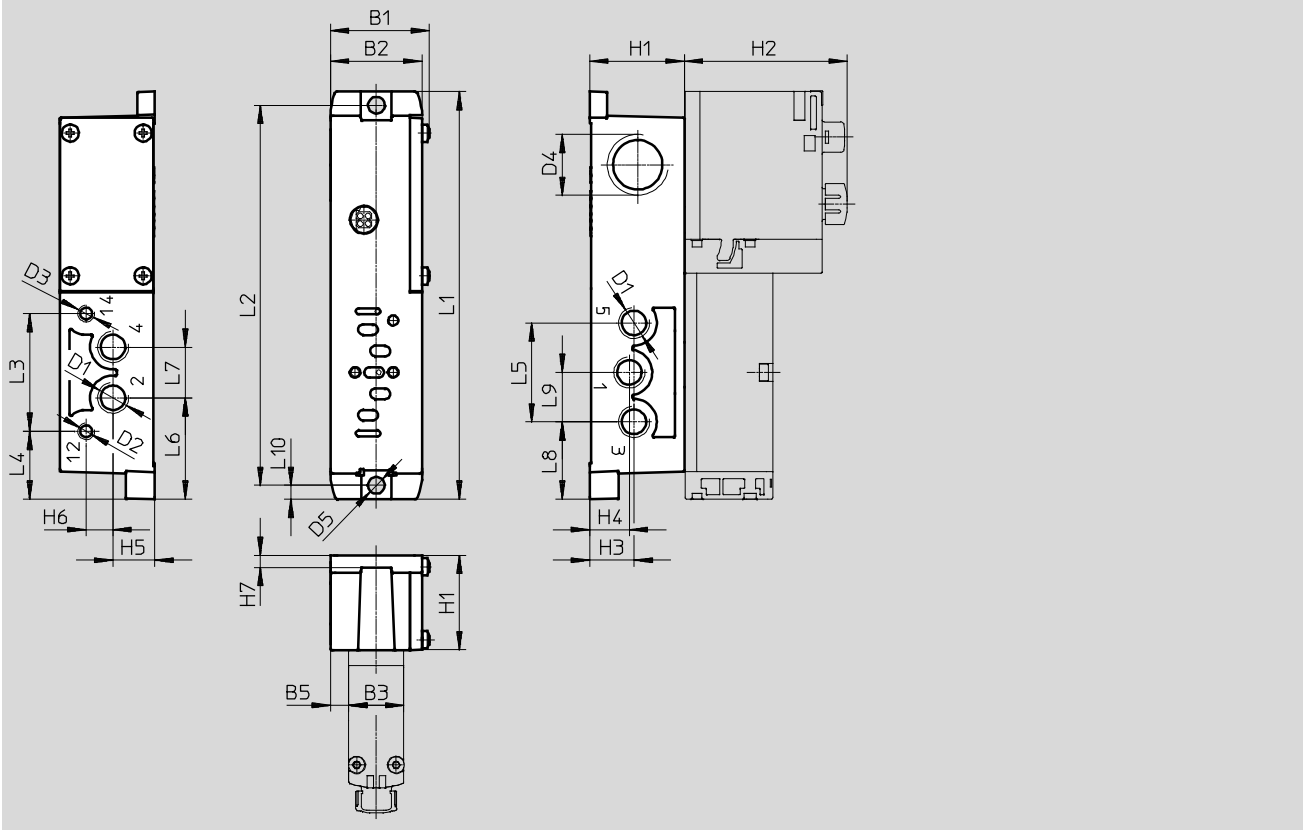
阀岛 VTSA/VTSA-F

技术参数 - 单阀气路上的阀

尺寸

CAD 相关数据 → www.festo.com

单阀气路板 带电缆端子, 阀宽 18 mm



型号	B1	B2	B3	B5	D1	D2	D3	D4	D5 Ø	H1	H2	H3	H4	H5	H6	H7
VABS-S4-2S-G18-K2 ¹⁾	32.4	30	18	6	Gx	M5	M5	M20x1.5	5.5	31	53.4	14.5	13	13.7	8.8	4
VABS-S4-2S-G18-B-K2 ²⁾							-									

型号	L1	L2	L3	L4	L5	L6	L7	L8	L9	L10
VABS-S4-2S-G18-K2 ¹⁾	133.5	124.5	38.6	22.2	32.4	33.2	16.6	25.3	16.2	4.5
VABS-S4-2S-G18-B-K2 ²⁾										

1) 外先导气源

2) 内先导气源

H: 注意: 该产品符合 ISO 1179-1 和 ISO 228-1 标准。

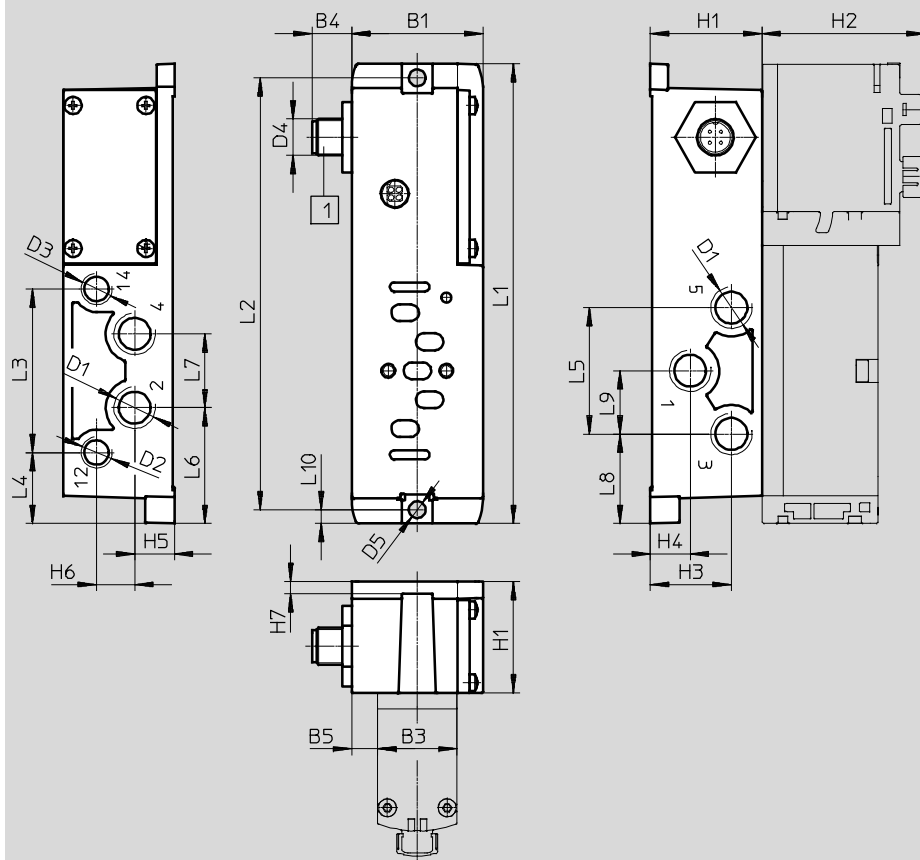
阀岛 VTSA/VTSA-F

技术参数 - 单阀气路上的阀

尺寸

CAD 相关数据 → www.festo.com

单阀气路板，带 M12 插头，阀宽 26 mm



1 插头，符合 EN 61076-2-101

型号	B1	B3	B4	B5	D1	D2	D3	D4	D5 Ø	H1	H2	H3	H4	H5	H6	H7
VABS-S4-1S-G14-R3 ¹⁾	43	26	13	8.5	G¼	G×	G×	M12x1	5.5	36.5	53.5	26.5	13	13	12.5	4
VABS-S4-1S-G14-B-R3 ²⁾							-									

型号	L1	L2	L3	L4	L5	L6	L7	L8	L9	L10
VABS-S4-1S-G14-R3 ¹⁾	150.6	141.5	53.6	23.2	41.4	37.9	24.2	29.3	20.7	4.5
VABS-S4-1S-G14-B-R3 ²⁾										

- 1) 外先导气源
- 2) 内先导气源

H: 注意：该产品符合 ISO 1179-1 和 ISO 228-1 标准。

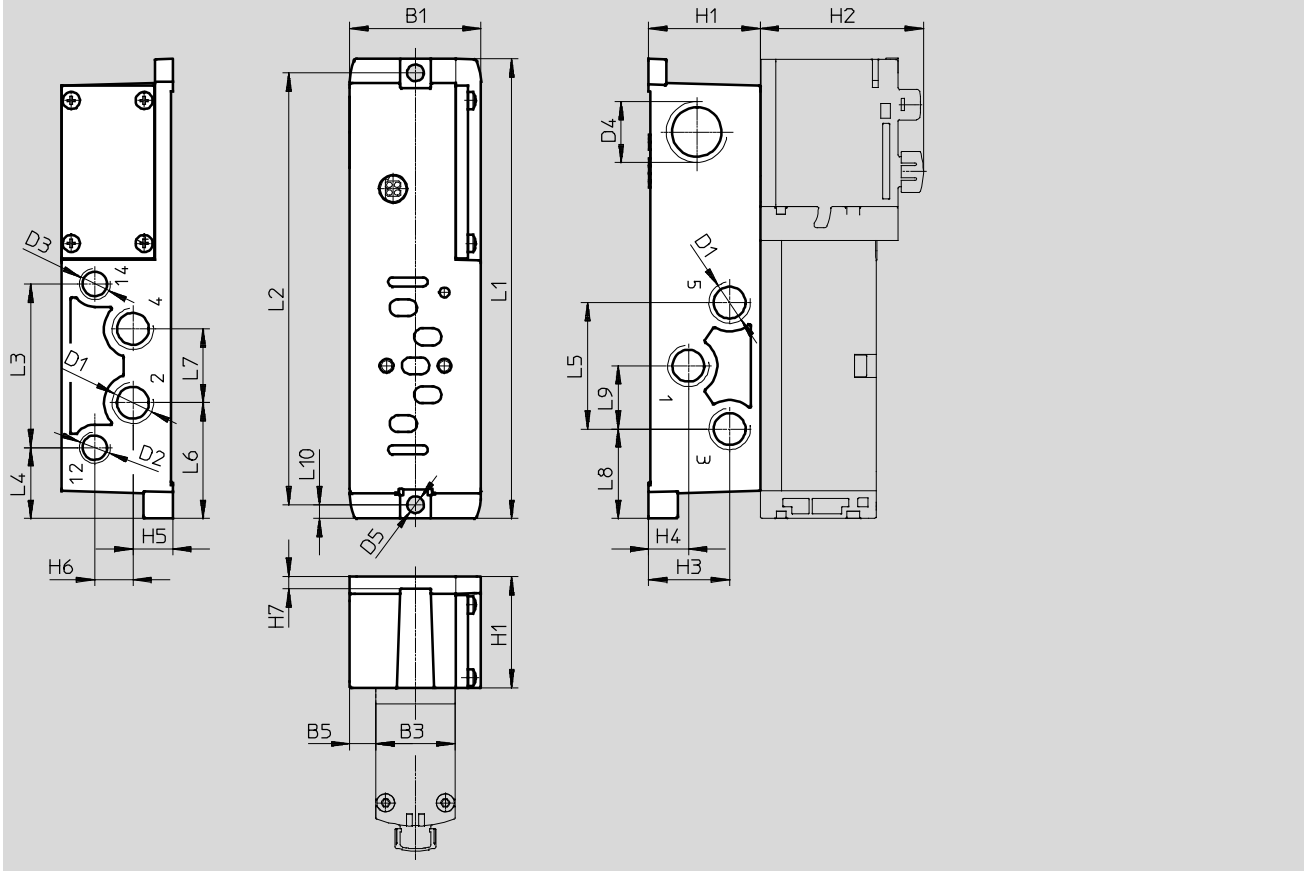
阀岛 VTSA/VTSA-F

技术参数 - 单阀气路上的阀

尺寸

单阀气路板，带电缆端子，阀宽 26 mm

CAD 相关数据 → www.festo.com



型号	B1	B3	B5	D1	D2	D3	D4	D5 Ø	H1	H2	H3	H4	H5	H6	H7
VABS-S4-1S-G14-K2 ¹⁾	43	26	8.5	G¼	G×	G×	M20x1.5	5.5	36.5	53.5	26.5	13	13	12.5	4
VABS-S4-1S-G14-B-K2 ²⁾						-									

型号	L1	L2	L3	L4	L5	L6	L7	L8	L9	L10
VABS-S4-1S-G14-K2 ¹⁾	150.6	141.5	53.6	23.2	41.4	37.9	24.2	29.3	20.7	4.5
VABS-S4-1S-G14-B-K2 ²⁾										

1) 外先导气源

2) 内先导气源

H: 注意：该产品符合 ISO 1179-1 和 ISO 228-1 标准。

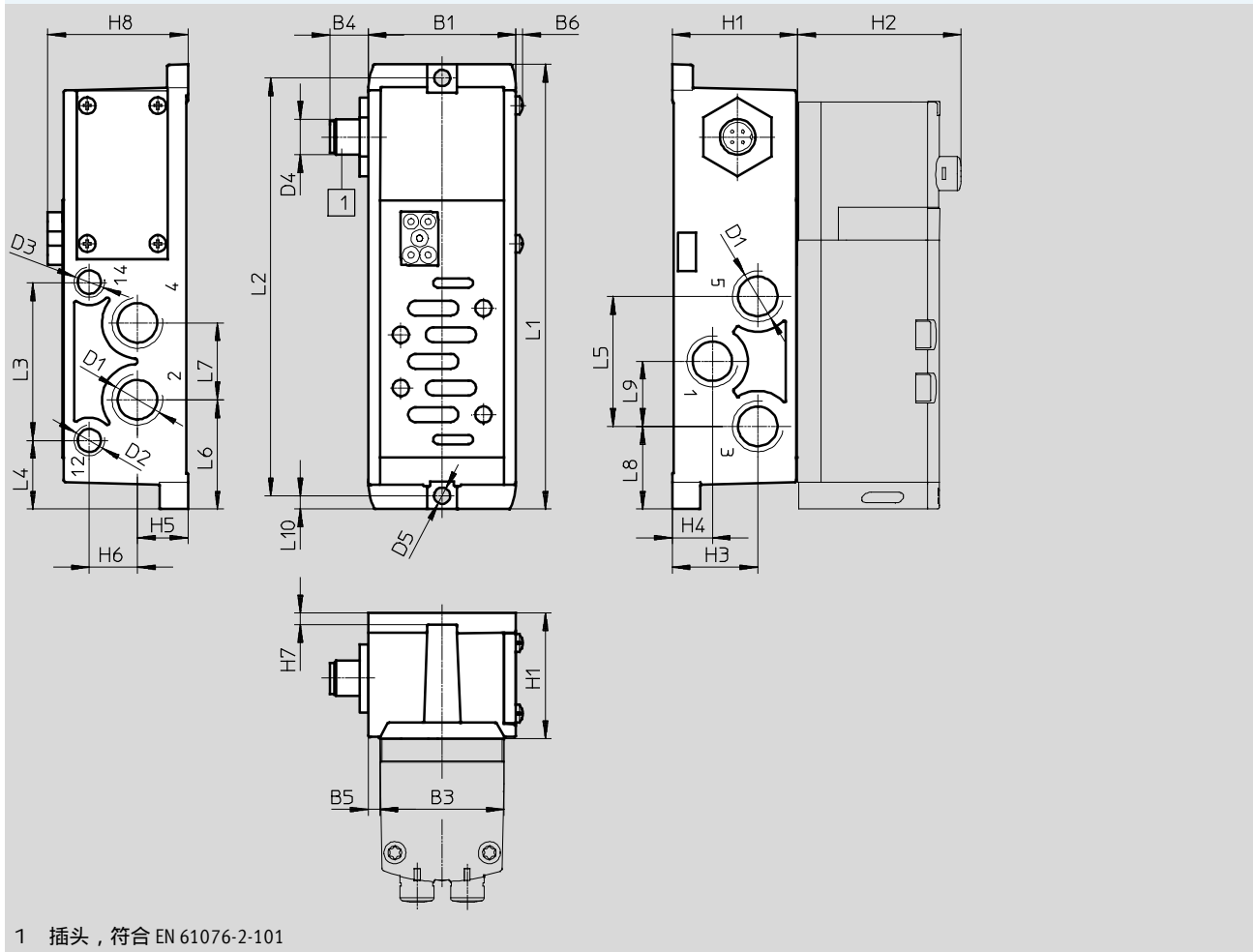
阀岛 VTSA/VTSA-F

技术参数 - 单阀气路上的阀

尺寸

单阀气路板, 带 M12 插头, 阀宽 42 mm

CAD 相关数据 → www.festo.com



型号	B1	B3	B4	B5	B6	D1	D2	D3	D4	D5Ø	H1	H2	H3	H4	H5	H6	H7	H8
VABS-S2-1S-G38-R3 ¹⁾	50	42	13	4	2.2	Gy	Gx	Gx	M20x1.5	5.5	42.5	55.3	29	13.6	17.1	16.3	4	47.5
VABS-S2-1S-G38-B-R3 ²⁾								-										

型号	L1	L2	L3	L4	L5	L6	L7	L8	L9	L10
VABS-S2-1S-G38-R3 ¹⁾	150.6	141.5	53.6	23.2	44	37	26	28	22	4.5
VABS-S2-1S-G38-B-R3 ²⁾										

- 1) 外先导气源
- 2) 内先导气源

H: 注意: 该产品符合 ISO 1179-1 和 ISO 228-1 标准。

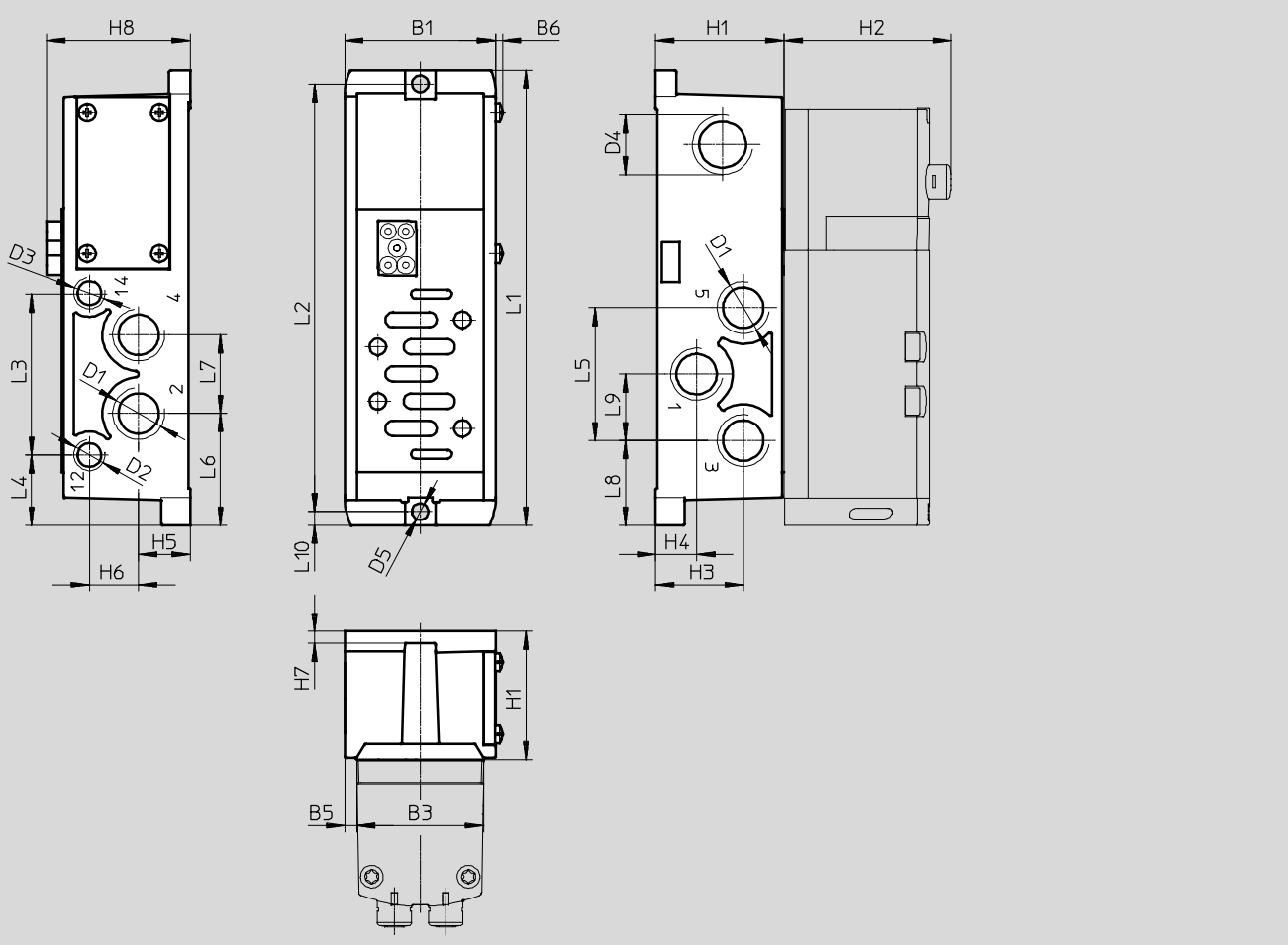
阀岛 VTSA/VTSA-F

技术参数 - 单阀气路上的阀

尺寸

CAD 相关数据 → www.festo.com

单阀气路板，带弹簧加载端子或用于自行装配，阀宽 42 mm



型号	B1	B3	B5	B6	D1	D2	D3	D4	D5 Ø	H1	H2	H3	H4	H5	H6	H7	H8
VABS-S2-1S-G38-K1 ¹⁾	50	42	4	2.2	Gy	Gx	Gx	M20x1.5	5.5	42.5	55.3	29	13.6	17.1	16.3	4	47.5
VABS-S2-1S-G38-C1 ¹⁾																	
VABS-S2-1S-G38-B-K1 ²⁾							-										
VABS-S2-1S-G38-B-C1 ²⁾																	

型号	L1	L2	L3	L4	L5	L6	L7	L8	L9	L10
VABS-S2-1S-G38-K1 ¹⁾	150.6	141.5	53.6	23.2	44	37	26	28	22	4.5
VABS-S2-1S-G38-C1 ¹⁾										
VABS-S2-1S-G38-B-K1 ²⁾										
VABS-S2-1S-G38-B-C1 ²⁾										

- 1) 外先导气源
2) 内先导气源

H: 注意：该产品符合 ISO 1179-1 和 ISO 228-1 标准。

H 注意

电接口

- VABS-...-K1: 开放式
- VABS-...-C1: 弹簧加载端子

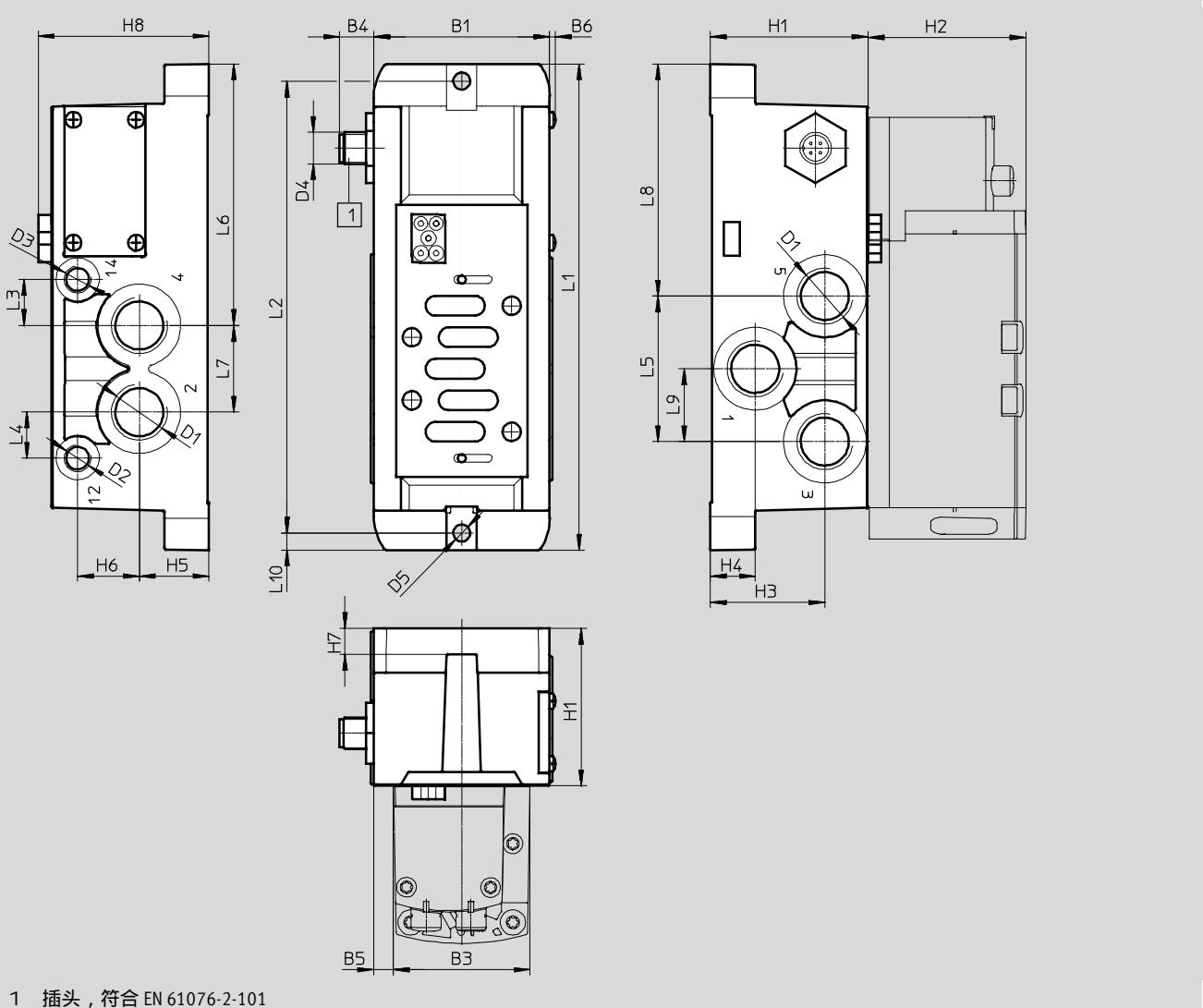
阀岛 VTSA/VTSA-F

技术参数 - 单阀气路上的阀

尺寸

单阀气路板, 带 M12 插头, 阀宽 52 mm

CAD 相关数据 → www.festo.com



1 插头, 符合 EN 61076-2-101

型号	B1	B3	B4	B5	B6	D1	D2	D3	D4	D5 Ø	H1	H2	H3	H4	H5	H6	H7	H8
VABS-S2-2S-G12-R3 ¹⁾	67	52	13	7.5	2.2	G½	G×	G×	M12x1	6.5	60	60	43.5	17	26.5	23.5	10	65
VABS-S2-2S-G12-B-R3 ²⁾								-										

型号	L1	L2	L3	L4	L5	L6	L7	L8	L9	L10
VABS-S2-2S-G12-R3 ¹⁾	185	172	17.5	17.5	55.4	99.5	33	88.3	27.7	6.5
VABS-S2-2S-G12-B-R3 ²⁾										

- 1) 外先导气源
- 2) 内先导气源

H: 注意: 该产品符合 ISO 1179-1 和 ISO 228-1 标准。

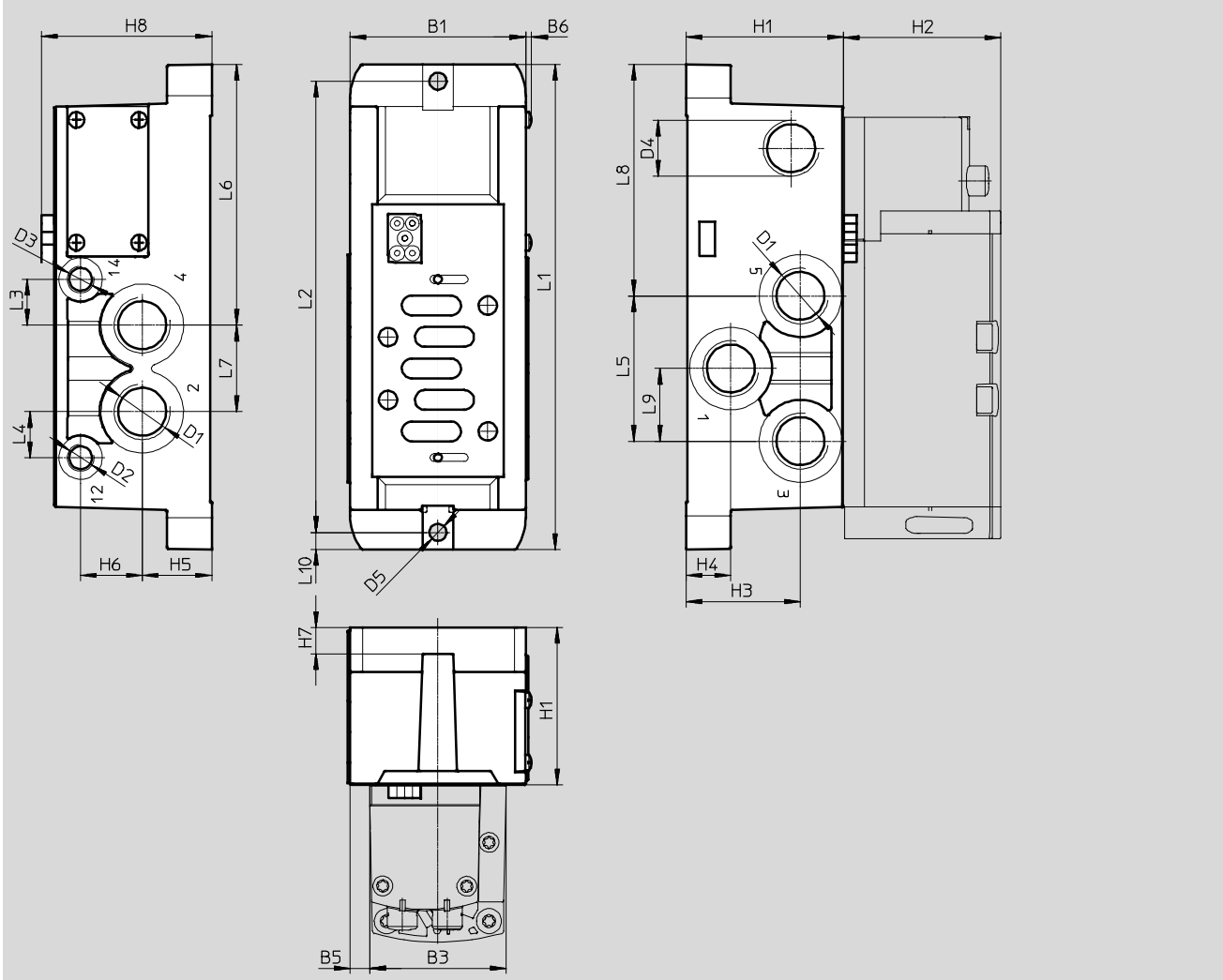
阀岛 VTSA/VTSA-F

技术参数 - 单阀气路上的阀

尺寸

CAD 相关数据 → www.festo.com

单阀气路板，带弹簧加载端子或用于自行装配，阀宽 52 mm



型号	B1	B3	B5	B6	D1	D2	D3	D4	D5 Ø	H1	H2	H3	H4	H5	H6	H7	H8
VABS-S2-2S-G12-K1 ¹⁾	67	52	7.5	2.2	G½	Gx	Gx	M20x1.5	6.5	60	60	43.5	17	26.5	23.5	10	65
VABS-S2-2S-G12-C1 ¹⁾																	
VABS-S2-2S-G12-B-K1 ²⁾																	
VABS-S2-2S-G12-B-C1 ²⁾																	

型号	L1	L2	L3	L4	L5	L6	L7	L8	L9	L10
VABS-S2-2S-G12-K1 ¹⁾	185	172	17.5	17.5	55.4	99.5	33	88.3	27.7	6.5
VABS-S2-2S-G12-C1 ¹⁾										
VABS-S2-2S-G12-B-K1 ²⁾										
VABS-S2-2S-G12-B-C1 ²⁾										

- 1) 外先导气源
2) 内先导气源

H: 注意：该产品符合 ISO 1179-1 和 ISO 228-1 标准。

H 注意

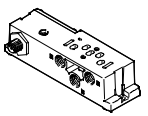
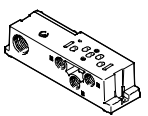
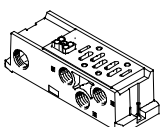
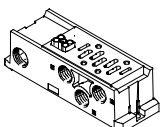
电接口

- VABS-...-K1: 开放式
- VABS-...-C1: 弹簧加载端子

阀岛 VTSA/VTSA-F

附件 - 单个接口

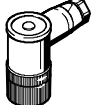

FESTO

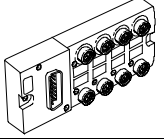
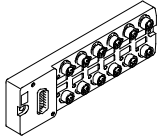
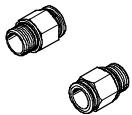
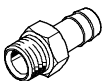
订货数据					
	说明		阀宽	订货号	型号
单阀气路板, 电接口带插头 M12 (未获 CE 标记)					
	螺纹接口, 内先导气源	Connections Gx	18 mm	541070	VABS-S4-2S-G18-B-R3
				8033156	VABS-S4-2S-G18-B-R3-EX1E
		Connections G¼	26 mm	541069	VABS-S4-1S-G14-B-R3
				8033158	VABS-S4-1S-G14-B-R3-EX1E
	Connections Gy	42 mm	546104	VABS-S2-1S-G38-B-R3	
			8033160	VABS-S2-1S-G38-B-R3-EX1E	
	Connections G½	52 mm	555645	VABS-S2-2S-G12-B-R3	
			8033162	VABS-S2-2S-G12-B-R3-EX1E	
	螺纹接口, 外先导气源	Connections Gx	18 mm	541064	VABS-S4-2S-G18-R3
				8033155	VABS-S4-2S-G18-R3-EX1E
		Connections G¼	26 mm	541063	VABS-S4-1S-G14-R3
				8033157	VABS-S4-1S-G14-R3-EX1E
Connections Gy		42 mm	546101	VABS-S2-1S-G38-R3	
			8033159	VABS-S2-1S-G38-R3-EX1E	
Connections G½		52 mm	555640	VABS-S2-2S-G12-R3	
			8033161	VABS-S2-2S-G12-R3-EX1E	
单阀气路板, 电接口为电缆端子					
	螺纹接口, 内先导气源	Connections G1/8	18 mm	541067	VABS-S4-2S-G18-B-K2
				541065	VABS-S4-1S-G14-B-K2
	螺纹接口, 外先导气源	Connections G1/8	18 mm	539723	VABS-S4-2S-G18-K2
				539725	VABS-S4-1S-G14-K2
单阀气路板, 电接口为弹簧加载端子					
	螺纹接口, 内先导气源	Connections G3/8	42 mm	546762	VABS-S2-1S-G38-B-C1
				555643	VABS-S2-2S-G12-B-C1
	螺纹接口, 外先导气源	Connections G3/8	42 mm	546760	VABS-S2-1S-G38-C1
				555638	VABS-S2-2S-G12-C1
单阀气路板, 电接口为电缆 (开放式)					
	螺纹接口, 内先导气源	Connections G3/8	42 mm	546102	VABS-S2-1S-G38-B-K1
				555641	VABS-S2-2S-G12-B-K1
	螺纹接口, 外先导气源	Connections G3/8	42 mm	546099	VABS-S2-1S-G38-K1
				555636	VABS-S2-2S-G12-K1

阀岛 VTSA/VTSA-F

附件 - 单个接口

FESTO

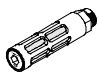


订货数据			
	说明	订货号	型号
插座, 用于单个阀的电接口			
	直角式插座, M12x1, 4针, 型式 A, 螺纹端子	12956	SIE-WD-TR
连接电缆, 用于单个阀的电接口, 单个电接口, 6 路或 10 路			
	<ul style="list-style-type: none"> 直角式插座, M12x1, 4针 开放式, 4芯 	5 m	164258 SIM-M12-4WD-5-PU
	<ul style="list-style-type: none"> 直列式插座, M12x1, 5针 开放式, 4芯 	5 m	541328 NEBU-M12G5-K-5-LE4
	<ul style="list-style-type: none"> 直角式插座, M12x1, 5针 开放式, 4芯 	5 m	541329 NEBU-M12W5-K-5-LE4
	模块化系统用于连接电缆	-	- NEBU-... → Internet: nebu
气接口 附件			
可选的接头、堵头、消声器与其它气动附件参见 附件 → 页码 211 或在官网搜索单品: Internet → 连接技术、消声器、堵头			

订货数据							
	代码	说明	订货号	型号	PU ¹⁾		
多针插头分配器							
	-	15针 Sub-D 插座/8x 3针 M8 插头	8 I/Os	177669	MPV-E/A08-M8	1	
	-	15针 Sub-D 插座/12x 3针 M8 插头	12 I/Os	177670	MPV-E/A12-M8	1	
快插接头，带连接螺纹							
	-	Gx 用于	气管外径 6 mm	塑料解锁环	186096	QS-Gx -6	10
	E			金属解锁环	558662	NPQM-D-G18-Q6-P10	10
	-		气管外径 8 mm	塑料解锁环	186098	QS-Gx -8	10
	E			金属解锁环	558663	NPQM-D-G18-Q8-P10	10
	-	G¼ 用于	气管外径 10 mm	塑料解锁环	190643	QS-Gx -10	10
	E			金属解锁环	558665	NPQM-D-G14-Q8-P10	10
	-	气管外径 8 mm	塑料解锁环	186099	QS-G¼-8	10	
	E		金属解锁环	558666	NPQM-D-G14-Q10-P10	10	
	-	气管外径 10 mm	塑料解锁环	186101	QS-G1/4-10	10	
	E		金属解锁环	558666	NPQM-D-G14-Q10-P10	10	
	-	G½ 用于	气管外径 12 mm	塑料解锁环	186350	QS-G¼-12	10
	E			金属解锁环	558667	NPQM-D-G14-Q12-P10	10
	-	Gy 用于	气管外径 10 mm	塑料解锁环	186102	QS-Gy -10	10
	E			金属解锁环	558669	NPQM-D-G38-Q10-P10	10
	-	气管外径 12 mm	塑料解锁环	186114	QS-Gy -12-I	10	
	E		金属解锁环	558670	NPQM-D-G38-Q12-P10	10	
-	G½ 用于	气管外径 12 mm	塑料解锁环	186104	QS-G½-12	1	
E			金属解锁环	558672	NPQM-D-G12-Q12-P10	10	
-		气管外径 14 mm	金属解锁环	570451	NPQM-D-G12-Q14-P10	1	
-		气管外径 16 mm	塑料解锁环	186105	QS-G½-16	1	
倒钩接头 / 快插接头							
	-	用于右端板	G¾	8040613	QS-G3/4-22	1	
			R1	572260	N-1-P-19	1	
	-	用于连接板	R1	572260	N-1-P-19	1	

1) 包装单位数量

-H- 注意

在电气和电子元件需要最高防护的情况下，应选择金属接头 NPQM-...。

订货数据						
	代码	说明		订货号	型号	PU ¹⁾
消声器						
	U	标准型, 连接螺纹	G1/8	6841	U-1/8-B	1
			G1/4	2316	U-1/4	1
			G1/2	6844	U-1/2-B	1
			G3/4	6845	U-3/4-B	1
			G1	151990	U-1-B	1
	A	烧结型, 连接螺纹	G1	1205860	AMTE-M-LH-G18	20
			G1/4	1205861	AMTE-M-LH-G14	20
			G1/2	1205863	AMTE-M-LH-G12	10
			G3/4	1205864	AMTE-M-LH-G34	10
			G1	1205865	AMTE-M-LH-G1	10
堵头						
	-	连接螺纹	M5	3843	B-M5	10
			G1/8	3568	B-1/8	10
			G1/4	3569	B-1/4	10
			G1/2	3571	B-1/2	10
			G3/4	3572	B-3/4	1
			G1	5763	B-1	1
其它气动连接附件						
通过在我们官网搜索单品, 可选接头、堵头和消声器: Internet → 连接技术、消声器、堵头						

1) 包装单位数量