

## 传感器盒 SRBE

**FESTO**



## 传感器盒 SRBE

主要特性和产品范围一览

FESTO

### 功能

传感器盒 SRBE 用于反馈电信号，控制用角行程气缸驱动的过程阀的位置。适用于爆危场合。可以用安装连接件快捷地安装在带符合 VDI/VDE 3845 标准孔型的角行程气缸上。

### 创新

- 预装配安装连接件，易于安装
- 无需其它工具就可方便地设置释放凸轮
- 结构坚固、耐腐蚀，非常适用于恶劣的工况
- 位置指示器全方位清晰可辨，快速检测角行程气缸的当前位置

### 灵活

- 全球认证 (ATEX, IECEx, cCSAus) 用于爆危场合
- 防火外壳，在爆危场所安装时无需安全屏障或 NAMUR 放大器
- 采用耐候壳体，可户外使用
- 机械式、电感式或磁感式开关派生型，用于各类应用场合
- 标配两个电缆输入，同时给传感器盒及电磁阀提供电源

### 结构特点

- 坚固的铝壳体，带两个电缆输入
- 壳体盖自带不锈钢螺丝
- 预装配不锈钢安装连接件 80x30 H20，易于安装在带符合 VDI/VDE 3845 标准孔型的角行程气缸上
- 3D OPEN/CLOSED 位置指示器
- 机械式、电感式或磁感式开关派生型
- 开关数量: 2
- IP67, NEMA 4/4x
- ATEX, IECEx, cCSAus
- SIL 2，符合 IEC 61508

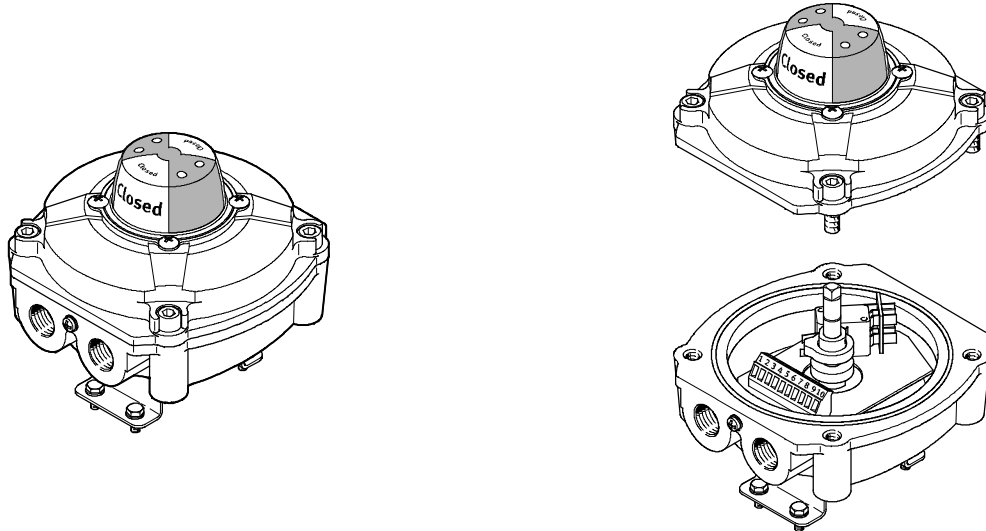


# 传感器盒 SRBE

主要特性和产品范围一览

FESTO

## 产品范围一览

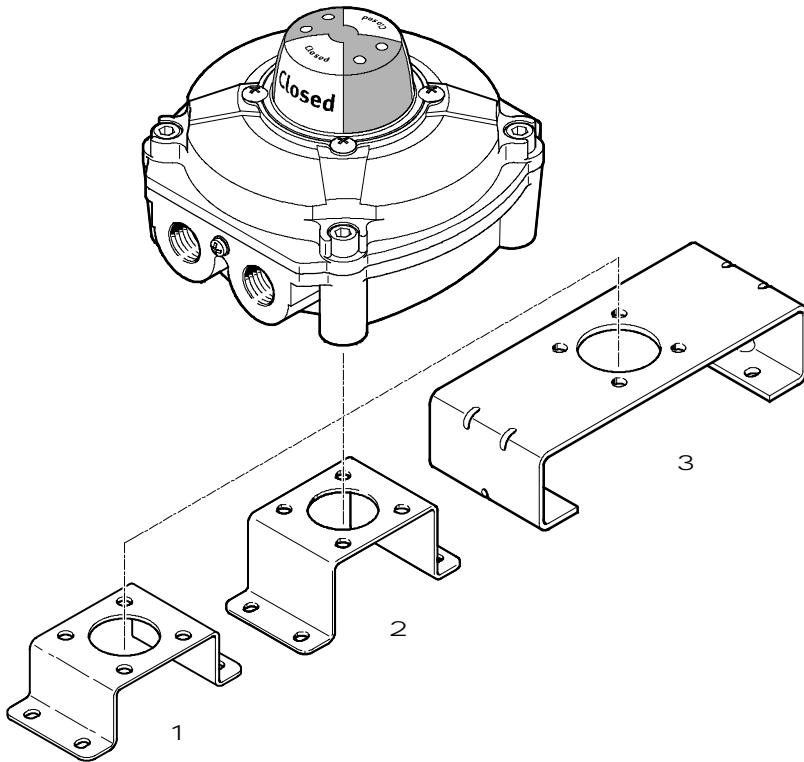


测量原理	型号	EX 认证	工作电压范围	开关输出	开关元件功能
机电式	SRBE-...-MW-22A-1W-...-EX	ATEX, IECEx	0 ... 250 V AC	接触式	拨动开关, 单极 (SPDT)
	SRBE-...-MW-22A-1W-...-C1	cCSAus	0 ... 30 V DC		
机电式	SRBE-...-MW-22A-2W-...-EX	ATEX, IECEx	0 ... 250 V AC	接触式	拨动开关, 双极 (DPDT)
	SRBE-...-MW-22A-2W-...-C1	cCSAus	0 ... 30 V DC		
舌簧式	SRBE-...-R-2A-1W-...-EX	ATEX, IECEx	0 ... 240 V AC	接触式	拨动开关, 单极 (SPDT)
	SRBE-...-R-2A-1W-...-C1	cCSAus	0 ... 30 V DC		
电感式	SRBE-...-N-20N-ZC-...-EX	ATEX, IECEx	8.2 V DC	NAMUR	常闭触点
	SRBE-...-N-20N-ZC-...-C1	cCSAus			
电感式	SRBE-...-N-1-P-...-EX	ATEX, IECEx	10 ... 30 V DC	PNP	常开触点
	SRBE-...-N-1-P-...-C1	cCSAus			
电感式	SRBE-...-N-1-N-...-EX	ATEX, IECEx	10 ... 30 V DC	NPN	常开触点
	SRBE-...-N-1-N-...-C1	cCSAus			
电感式	SRBE-...-N-1-ZU-...-EX	ATEX, IECEx	5 ... 60 V DC	电子式, 二线制	常开触点
	SRBE-...-N-1-ZU-...-C1	cCSAus			

## 传感器盒 SRBE

外围元件一览

FESTO



附件	简要说明	→ 页码/Internet
1 安装连接件 DARQ-K-X1-A1-F05-20-R1	<ul style="list-style-type: none"> <li>• 安装连接件，用于将传感器盒安装到角行程气缸上，带孔型30 x 80 mm, 阀杆高20 mm</li> <li>• 包括在传感器盒的供货范围内，并已预装配</li> </ul>	17
2 安装连接件 DARQ-K-X1-A1-F05-30-R1	<ul style="list-style-type: none"> <li>• 安装连接件，用于将传感器盒安装到角行程气缸上，带孔型30 x 80 mm, 阀杆高30 mm</li> <li>• 可作为附件单独订购</li> </ul>	17
3 安装连接件 DARQ-K-X1-A2-F05-30-R1	<ul style="list-style-type: none"> <li>• 安装连接件，用于将传感器盒安装到角行程气缸上，带孔型30 x 130 mm, 阀杆高30 mm</li> <li>• 可作为附件单独订购</li> </ul>	17

# 传感器盒 SRBE

型号代码 SRBE

SRBE		C	A3	YR	90	N	1	N	C2	N12	EX
<b>型号</b>											
SRBE	限位开关附件										
<b>结构特点</b>											
C	传感器盒										
<b>机械接口</b>											
A3	安装连接件, 孔型 30 x 80 mm, 阀杆高 20 mm										
<b>显示方式</b>											
YR	位置显示器 黄色/红色										
<b>测量范围</b>											
90	0 ... 90°										
<b>传感器原理</b>											
N	接近开关, 电感式										
R	舌簧式										
MW	浮动触点, 转换开关										
<b>额定工作电压</b>											
2A	110 V AC, 50-60 Hz										
20N	8.2 V DC, NAMUR										
22A	250 V AC										
1	24 V DC										
<b>电输出</b>											
N	NPN										
P	PNP										
1W	1针拨动开关										
2W	2针拨动开关										
ZC	二线制常闭触点										
ZU	二线制常开触点										
<b>电接口</b>											
C2	螺纹端子										
<b>连接螺纹</b>											
M20	M20										
N12	½ NPT										
<b>欧盟认证</b>											
C1	CSA 标记 (加拿大)										
EX	EX 认证 (ATEX)										

## 安装组件 DARQ

型号代码 DARQ

FESTO

		DARQ	K	X1	A1	F05	20	R1
<b>型号</b>								
DARQ	安装连接件							
<b>功能</b>								
K	安装组件							
<b>名称</b>								
X1	传感器盒带短阀杆派生型							
<b>气缸接口</b>								
A1	孔型 30 x 80 mm							
A2	孔型 30 x 130 mm							
<b>连接件或变径接口</b>								
F05	孔型 F05							
<b>长度</b>								
20	20 mm							
30	30 mm							
<b>耐腐蚀</b>								
R1	不锈钢							

## 传感器盒 SRBE，机电式和舌簧式

### 技术参数

- 测量原理: 机电式或舌簧式
- 开关元件功能: 拨动开关, 单极 (SPDT) 和双极 (DPDT)
- 用于直流和交流电压
- 预装配安装连接件 80 x 30 H20



主要技术参数			
型号 SRBE-...	-MW-...-1W	-MW-...-2W	-R
角度检测设定范围 [°]	0 ... 90		
基于标准	ISO 5211		
	VDI/VDE 3845		
	-		EN 60947-5-2
安装方式	法兰安装, 符合 ISO 5211		
	安装支架安装		

电气参数			
型号 SRBE-...	-MW-...-1W	-MW-...-2W	-R
测量原理	机电式		舌簧式
开关输出	接触式		
开关元件功能	拨动开关, 单极	拨动开关, 双极	拨动开关, 单极
工作电压范围 [V]	0 ... 250		0 ... 240
交流 AC			
最大输出电流 AC [mA]	3000 (250 V)		416 (240 V)
工作电压范围 [V]	0 ... 30		
直流 DC			
最大输出电流 DC [mA]	6000 (30 V)		3000 (30 V)

机电式元件			
型号 SRBE-...	-MW-...-1W	-MW-...-2W	-R
电接口	10针	14针	10针
	螺纹端子		
可连接导线额定横截面 [mm <sup>2</sup> ]	0.25 ... 2.5		
电缆接头	M20x1.5 用于 ...-C2M20-...		
	½ NPT 用于 ...-C2N12-...		

## 传感器盒 SRBE，机电式和舌簧式

技术参数

工作和环境条件			
型号 SRBE-...	-MW-...-1W	-MW-...-2W	-R
环境温度 [°C]	-20 ... +60		
贮存温度 [°C]	-20 ... +60		
抗冲击	冲击测试，严重等级 2，符合 FN 942017-5 和 EN 60068-2-27		
抗振动	运输应用测试，严重等级 2，符合 FN 942017-4 和 EN 60068-2-6		
CE 标记	符合欧盟低电压指令 <sup>1)</sup>		
安全完整性等级 (SIL)	SIL 2		
EX (ATEX, IECEx 认证)	-MW-...-1W	-MW-...-2W	-R
防护等级	IP67		
CE 标记	符合欧盟防爆指令 (ATEX)		
ATEX 防爆类别，用于气体	II 2G		
ATEX 防爆类别，用于粉尘	II 2D		
防爆环境温度	-20 ... +60		
防爆类别，用于气体	Ex d IIC T6 Gb		
防爆类别，用于粉尘	Ex tb IIIC T75°C Db	Ex tb IIIC T61°C Db	
防爆认证	EPL Db (IEC-EX)		
欧盟以外	EPL Gb (IEC-EX)		
C1 (cCSAus 认证)	-MW-...-1W	-MW-...-2W	-R
防护等级	IP67		
	NEMA 4/4X		
防爆类别，用于气体	AEx d IIB T5 Gb		
	Ex d IIB T5 Gb		
		Aex nA IIC T5 Gc	
		Ex nA IIC T5 Gc	
防爆类别，用于粉尘	AEx tb IIIC T108°C Db		
	Ex tb IIIC T108°C Db		
防爆认证	等级 I, 子类 1 (CA)		
欧盟以外	等级 I, 子类 1 (US)		
		等级 I, 子类 2 (CA)	
		等级 I, 子类 2 (US)	
	等级 II, 子类 1 (CA)		
	等级 II, 子类 1 (US)		
	等级 III (CA)		
	等级 III (US)		
	EPL Db (CA)		
	EPL Db (US)		
	EPL Gb (CA)		
	EPL Gb (US)		
		EPL Gc (CA)	
		EPL Gc (US)	

1) 欲了解元件的适用性，请登录网址：[www.festo.com](http://www.festo.com) → Support → User documentation 查询厂商 EC 合格声明。  
如果元件易受居住、办公室、商业环境或小型企业的限制，可能有必要采取进一步措施以减少辐射干扰。

材料	
壳体	环氧树脂涂层压铸铝
阀杆	高合金不锈钢
螺丝	高合金不锈钢
安装支架	高合金不锈钢
密封件	NBR
指针	PC
材料注意事项	RoHS 合规
	含油漆湿润缺陷物质



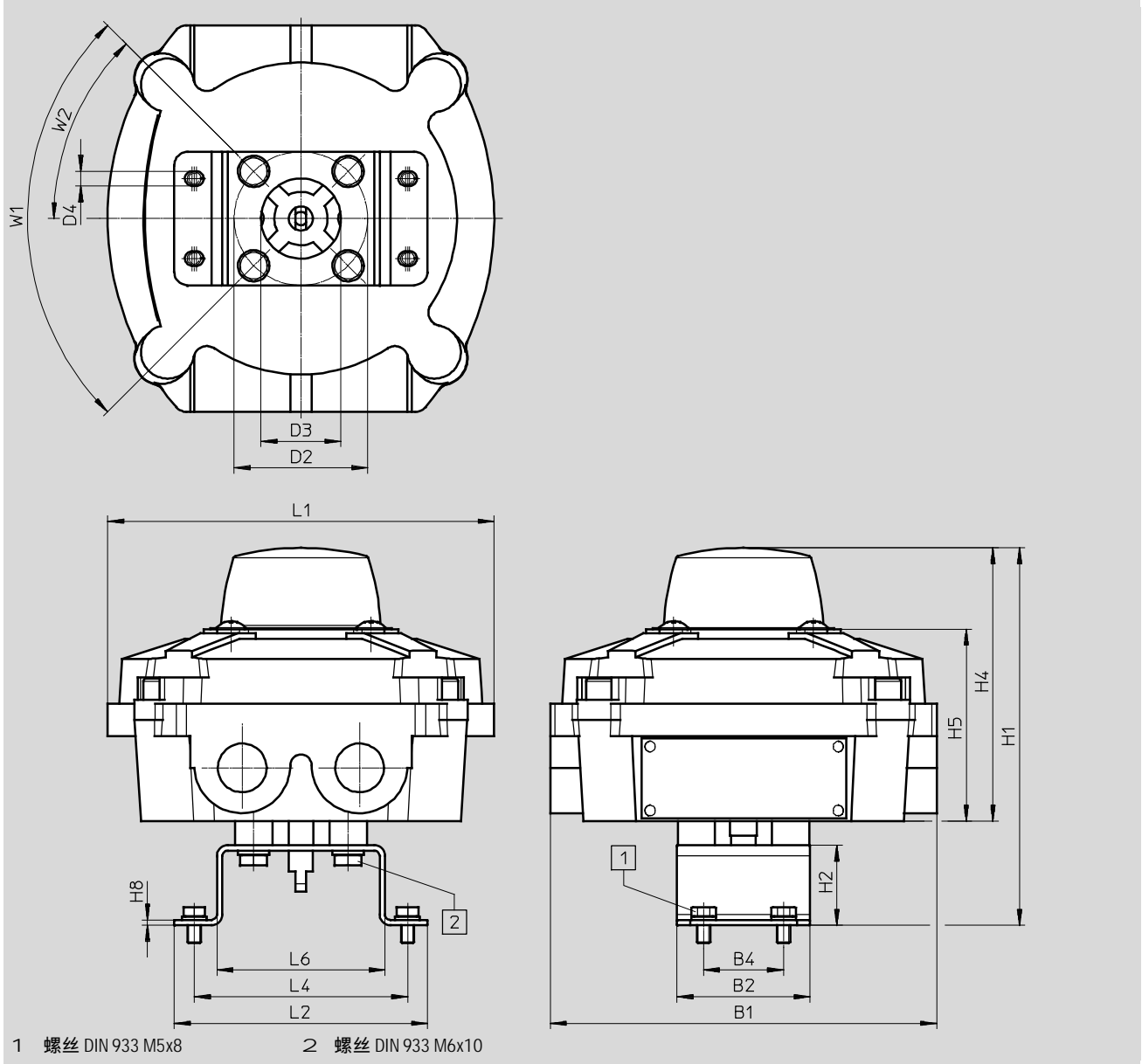
# 传感器盒 SRBE , 机电式和舌簧式

技术参数



尺寸  
SRBE

CAD 相关数据 → [www.festo.com.cn](http://www.festo.com.cn)



型号	B1	B2	B4	D2 ∅	D3 ∅	D4 ∅	H1	H2	H4
带 DARQ-K-X1-A1-F05-20-R1	145	50	30	50	30	5.5	141.5	30	102.5
带 DARQ-K-X1-A1-F05-30-R1							151.5	40	

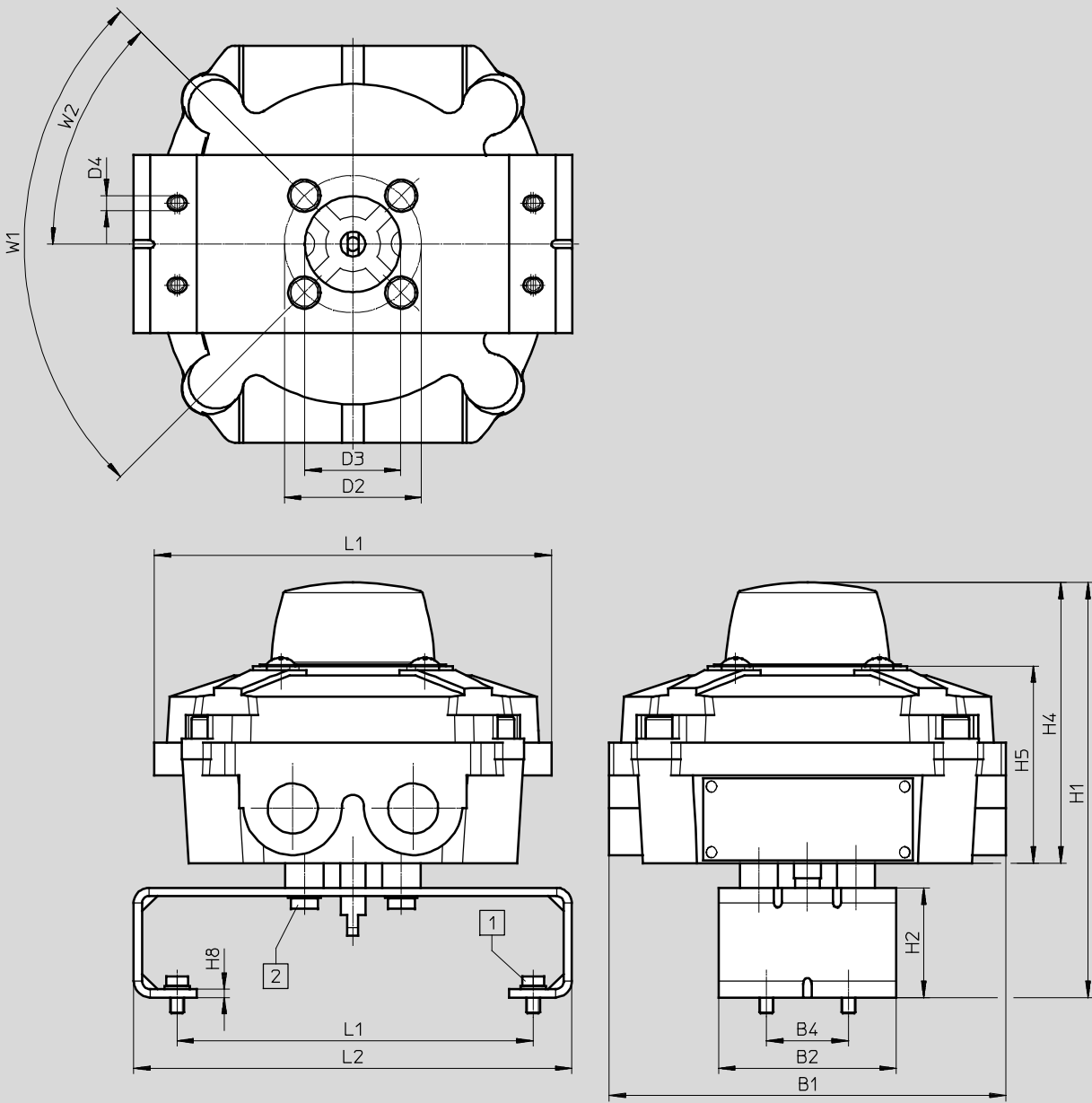
型号	H5	H8	L1	L2	L4	L6	W1	W2
带 DARQ-K-X1-A1-F05-20-R1	72	2	145	95	80	63	90°	45°
带 DARQ-K-X1-A1-F05-30-R1								

# 传感器盒 SRBE , 机电式和舌簧式

技术参数

尺寸  
SRBE

CAD 相关数据 → [www.festo.com.cn](http://www.festo.com.cn)



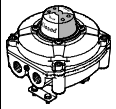
型号	B1	B2	B4	D2 ∅	D3 ∅	D4 ∅	H1	H2	H4
带 DARQ-K-X1-A2-F05-30-R1	145	65	30	50	35	5.4	151.5	40	102.5

型号	H5	H8	L1	L2	L4	L6	W1	W2
带 DARQ-K-X1-A2-F05-30-R1	72	3	145	160	130	63	90°	45°

# 传感器盒 SRBE , 机电式和舌簧式

技术参数

FESTO

订货数据					
	简要说明	尺寸 安装连接件 [mm]	重量 [g]	订货号	型号
	传感器盒包括预装配的安装连接件	30 x 80, H: 20	1700	3471008	SRBE-CA3-YR90-MW-22A-1W-C2N12-EX
				3471009	SRBE-CA3-YR90-MW-22A-1W-C2M20-EX
				3471010	SRBE-CA3-YR90-MW-22A-2W-C2N12-EX
				3471011	SRBE-CA3-YR90-MW-22A-2W-C2M20-EX
				3471020	SRBE-CA3-YR90-R-2A-1W-C2N12-EX
				3471021	SRBE-CA3-YR90-R-2A-1W-C2M20-EX
				3998917	SRBE-CA3-YR90-MW-22A-1W-C2N12-C1
				3998918	SRBE-CA3-YR90-MW-22A-2W-C2N12-C1
				3998923	SRBE-CA3-YR90-R-2A-1W-C2N12-C1

## 传感器盒 SRBE , 电感式

技术参数

FESTO

- 电感式测量压力
- 开关输出 PNP, NPN, 二线制 DC, NAMUR
- 预装配安装连接件 80 x 30 H20



主要技术参数				
型号 SRBE-...	-1-P	-1-N	-1-ZU	-20N
角度检测设定范围 [°]	0 ... 90			
基于标准	ISO 5211			
	VDI/VDE 3845			
	EN 60947-5-2			EN 60947-5-6
安装方式	法兰安装, 符合 ISO 5211			
	安装支架安装			

电气参数				
型号 SRBE-...	-1-P	-1-N	-1-ZU	-20N
测量原理	电感式			
开关输出	PNP	NPN	电子式, 二线制	NAMUR
开关元件功能	常开触点			常闭触点
工作电压范围 [V DC]	10 ... 30		5 ... 60	8.2
电压降 [V]	≤ 3		≤ 5	-
最大输出电流 [mA]	100			3
待机电流 [mA]	≤ 15		-	-
残余电流 [mA]	0 ... 0.5		0 ... 1	-
最小负载电流 [mA]	-		4	-
极性容错保护	适用于所有电接口			
短路保护	脉冲式		-	-

机电式元件	
电接口	10针
	螺纹端子
可连接导线额定横截面 [mm <sup>2</sup> ]	0.25 ... 2.5
电缆接头	M20x1.5 用于 ...C2M20-...
	1/2 NPT 用于 ...C2N12-...

# 传感器盒 SRBE , 电感式

技术参数

FESTO

工作和环境条件		
型号 SRBE-...		
环境温度	[°C]	-20 ... +60
贮存温度	[°C]	-20 ... +60
CE 标记		符合欧盟电磁兼容性指令 <sup>1)</sup>
认证证书		RCM mark
抗冲击		冲击测试, 严重等级 2, 符合 FN 942017-5 和 EN 60068-2-27
抗振动		运输应用测试, 严重等级 2, 符合 FN 942017-4 和 EN 60068-2-6
安全完整性等级 (SIL)		SIL 2
EX (ATEX, IECEx 认证)		-1-ZU
防护等级		IP67
CE 标记		符合欧盟防爆指令 (ATEX)
ATEX 防爆类别, 用于气体		II 2G
ATEX 防爆类别, 用于粉尘		II 2D
防爆环境温度		-20 ... +60
防爆类别, 用于气体		Ex d IIC T6 Gb
防爆类别, 用于粉尘		Ex tb IIIC T61°C Db
防爆认证		EPL Db (IEC-EX)
欧盟以外		EPL Gb (IEC-EX)
C1 (cCSAus 认证)		
防护等级		IP67 NEMA 4/4X
防爆类别, 用于气体		AEx d IIB T5 Gb Ex d IIB T5 Gb Aex nA IIC T5 Gc Ex nA IIC T5 Gc
防爆类别, 用于粉尘		AEx tb IIIC T108°C Db Ex tb IIIC T108°C Db
防爆认证		等级 I, 子类 1 (CA) 等级 I, 子类 1 (US) 等级 I, 子类 2 (CA) 等级 I, 子类 2 (US) 等级 II, 子类 1 (CA) 等级 II, 子类 1 (US) 等级 III (CA) 等级 III (US) EPL Db (CA) EPL Db (US) EPL Gb (CA) EPL Gb (US) EPL Gc (CA) EPL Gc (US)
欧盟以外		

1) 欲了解元件的适用性, 请登录网址: [www.festo.com](http://www.festo.com) → Support → User documentation 查询厂商 EC 合格声明。  
如果元件易受居住、办公室、商业环境或小型企业的限制, 可能有必要采取进一步措施以减少辐射干扰。

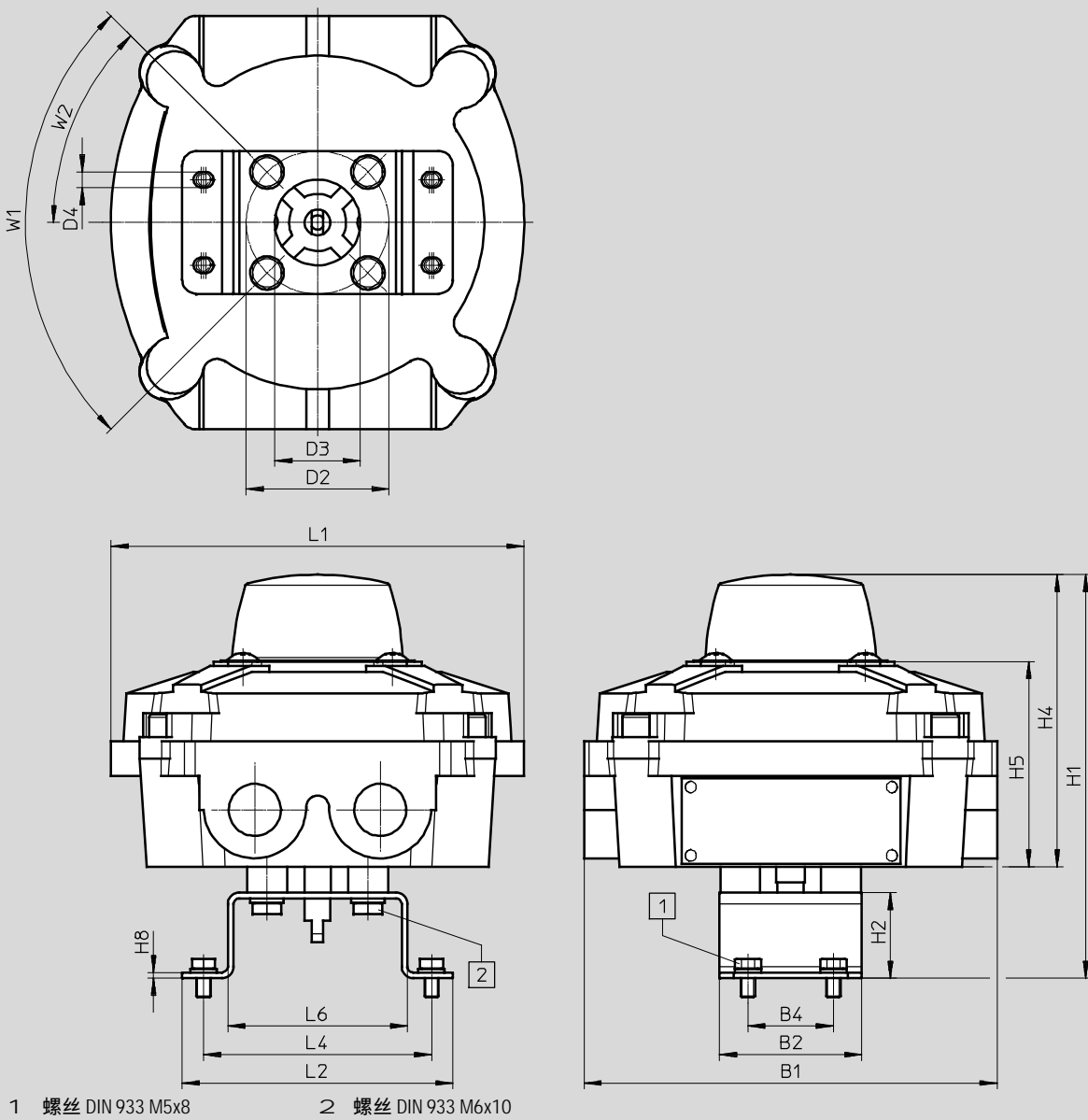
材料	
壳体	环氧树脂涂层压铸铝
阀杆	高合金不锈钢
螺丝	高合金不锈钢
安装支架	高合金不锈钢
密封件	NBR
指针	PC
材料注意事项	RoHS 合规 含油漆湿润缺陷物质

# 传感器盒 SRBE , 电感式

技术参数

尺寸  
SRBE

CAD 相关数据 → [www.festo.com.cn](http://www.festo.com.cn)



型号	B1	B2	B4	D2 ∅	D3 ∅	D4 ∅	H1	H2	H4
带 DARQ-K-X1-A1-F05-20-R1	145	50	30	50	30	5.5	141.5	30	102.5
带 DARQ-K-X1-A1-F05-30-R1							151.5	40	

型号	H5	H8	L1	L2	L4	L6	W1	W2
带 DARQ-K-X1-A1-F05-20-R1	72	2	145	95	80	63	90°	45°
带 DARQ-K-X1-A1-F05-30-R1								

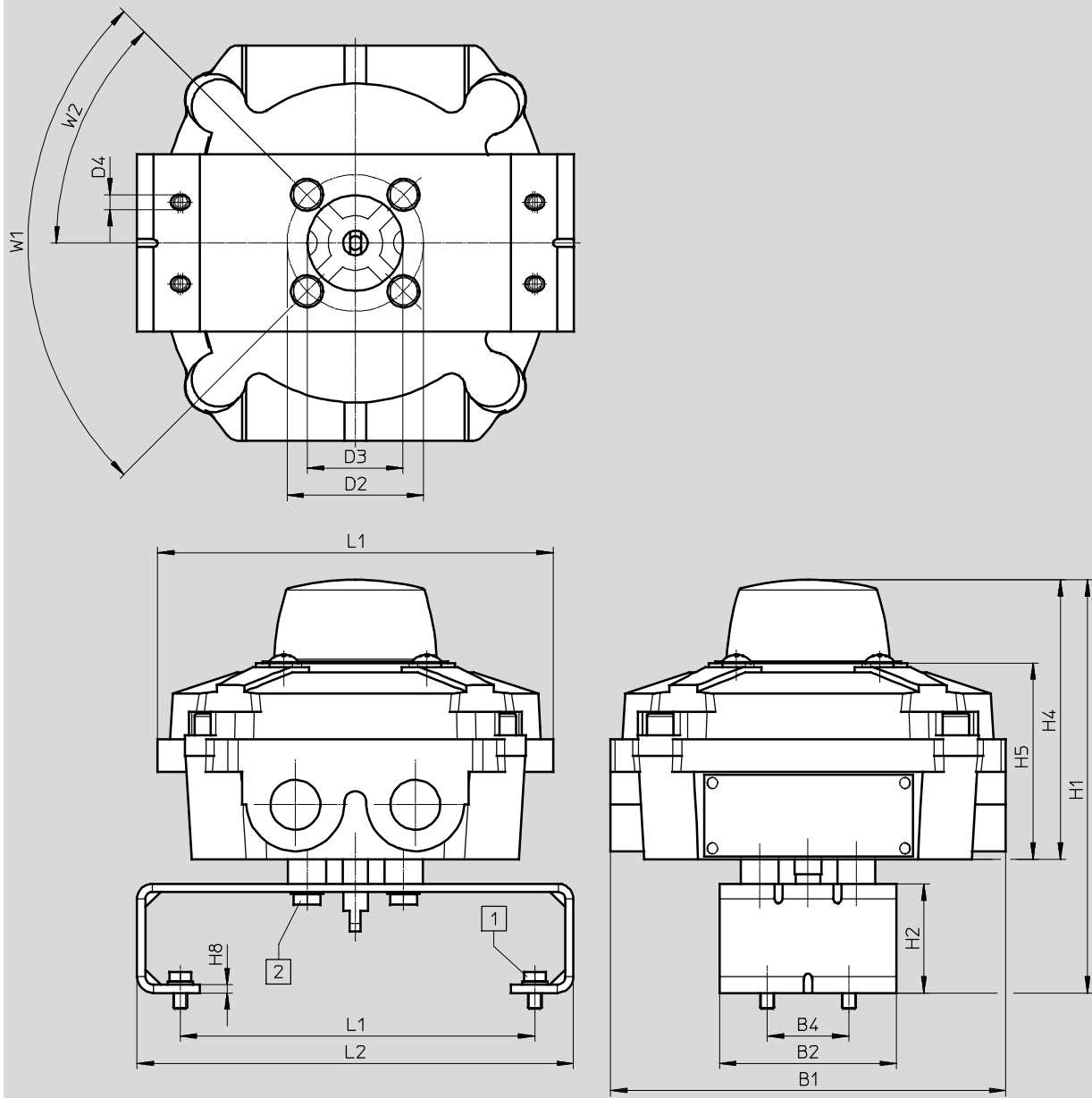
# 传感器盒 SRBE , 电感式

技术参数

FESTO

尺寸  
SRBE

CAD 相关数据 → [www.festo.com.cn](http://www.festo.com.cn)



1 螺丝 DIN 933 M5x8

2 螺丝 DIN 933 M6x10

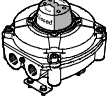
型号	B1	B2	B4	D2 Ø	D3 Ø	D4 Ø	H1	H2	H4
带 DARQ-K-X1-A2-F05-30-R1	145	65	30	50	35	5.4	151.5	40	102.5

型号	H5	H8	L1	L2	L4	L6	W1	W2
带 DARQ-K-X1-A2-F05-30-R1	72	3	145	160	130	63	90°	45°

## 传感器盒 SRBE , 电感式

技术参数

FESTO

订货数据					
	简要说明	尺寸 安装连接件 [mm]	重量 [g]	订货号	型号
	传感器盒包括预装配的安装连接件	30 x 80, H: 20	1700	3471012	SRBE-CA3-YR90-N-20N-ZC-C2N12-EX
				3471013	SRBE-CA3-YR90-N-20N-ZC-C2M20-EX
				3471014	SRBE-CA3-YR90-N-1-P-C2N12-EX
				3471015	SRBE-CA3-YR90-N-1-P-C2M20-EX
				3471016	SRBE-CA3-YR90-N-1-N-C2N12-EX
				3471017	SRBE-CA3-YR90-N-1-N-C2M20-EX
				3471018	SRBE-CA3-YR90-N-1-ZU-C2N12-EX
				3471019	SRBE-CA3-YR90-N-1-ZU-C2M20-EX
				3998919	SRBE-CA3-YR90-N-20N-ZC-C2N12-C1
				3998920	SRBE-CA3-YR90-N-1-P-C2N12-C1
				3998921	SRBE-CA3-YR90-N-1-N-C2N12-C1
				3998922	SRBE-CA3-YR90-N-1-ZU-C2N12-C1

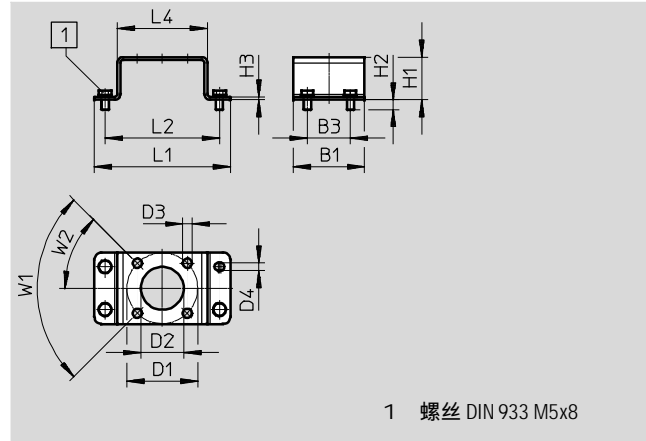
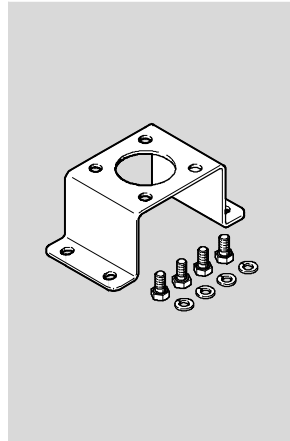


## 传感器盒 SRBE

附件

### 安装连接件 DARQ-K-X1-A1-...

- 安装连接件用于安装到标准角行程气缸上，符合 VDI/VDE 3845
- 供货范围内包括安装螺丝
- 规格 30 x 80
- 材料:  
高合金不锈钢
- 含油漆湿润缺陷物质, RoHS 合规



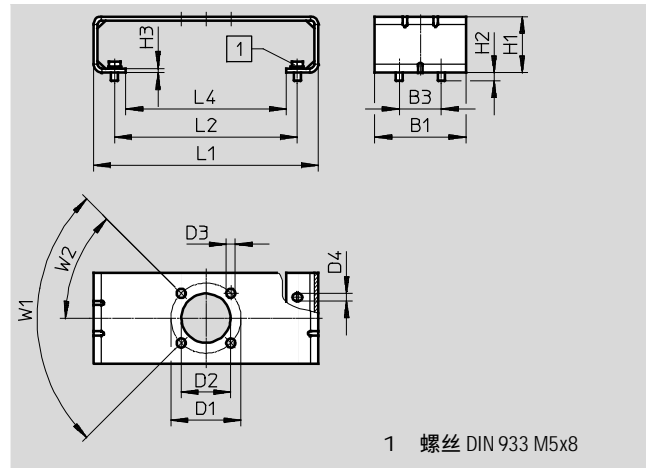
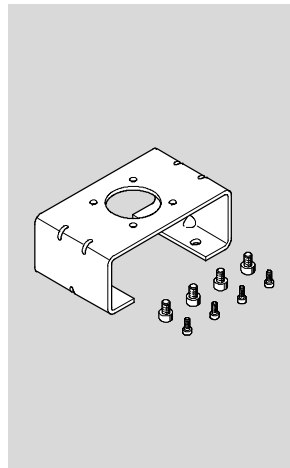
1 螺丝 DIN 933 M5x8

### 尺寸和订货数据

B1	B3	D1 ∅	D2 ∅	D3 ∅	D4 ∅	H1	H2	H3	L1	L2	L4	W1	W2	重量 [g]	订货号	型号
50	30	50	30	6.5	5.5	30	6.8	2	95	80	63	90°	45°	350	3636269	DARQ-K-X1-A1-F05-20-R1
						40								380	3636270	DARQ-K-X1-A1-F05-30-R1

### 安装连接件 DARQ-K-X1-A2-...

- 安装连接件用于安装到标准角行程气缸上，符合 VDI/VDE 3845
- 供货范围内包括安装螺丝
- 规格 30 x 130
- 材料:  
高合金不锈钢
- 含油漆湿润缺陷物质, RoHS 合规



1 螺丝 DIN 933 M5x8

### 尺寸和订货数据

B1	B3	D1 ∅	D2 ∅	D3 ∅	D4 ∅	H1	H2	H3	L1	L2	L4	W1	W2	重量 [g]	订货号	型号
65	30	50	35	6.5	5.4	40	5.8	3	160	130	114	90°	45°	460	3886114	DARQ-K-X1-A2-F05-30-R1