

压力传感器 SPAU

FESTO



压力传感器 SPAU

主要特性

FESTO

一览

产品介绍

压力传感器 SPAU 适用于监控压缩空气和非腐蚀性气体。带显示屏的派生型可在现场读取压力值并进行设置。压力值作为开关信号、模拟量信号或通过 IO-Link 被传输给控制系统。

不带显示屏的压力传感器将压力值作为模拟量信号传输给连接的控制系统。集中显示传感器的压力和参数设置，比如通过机器控制系统上的显示屏。压力传感器可用 IO-Link 设置成不带显示屏防篡改压力开关，最多有两个开关输出。



应用领域

- 网络监控（有无压力）
- 减压阀监控（目标区域内的压力）
- 真空（部分吸力）
- 气压测试（压降超时）
- 物体检测（有无背压）

产品优势

装配速度快，易于在任何安装环境中装配。内/外螺纹或快插接口 - 适用于每一种应用场合的完美连接。

装配:

- 螺纹安装
- H 型导轨安装
- 面板式安装
- 安装支架
- 墙面安装

电气元件:

- 通用性极佳，采用可切换电气输出 (PNP/NPN/常闭/常开和电流/电压输出)，减少库存水平

压力传感器 SPAU

主要特性

工作

通过示教功能或输入数值来监控和设置压力阈值、压力范围或压差。

带显示屏的派生型:

- 压力显示、压力开关输出，可设置用现场设备读出模拟量数值
- 直观的菜单导航，快速调试压力传感器
- 用蓝色/红色对压力介质进行视觉反馈
- 最小值/最大值记忆，用于监控压缩空气（显示人眼不可见的快速压力峰值）
- 可调节滤波器减弱由压力峰值产生的传感器信号
- 放大模拟量输出来提高信号动态性
- 显示单位选项: bar, MPa, PSI 等
- 偏移量补偿
- 节能功能, “关闭显示屏”
- 可选安全密码（四位）
- 在一个传感器（主数据）上的所有设置可传输（复制）到另一个同型号的传感器上。这样大大缩短调试时间

不带显示屏的派生型:

- 模拟量数值输出和压力开关输出与压力成正比
- 通过 IO-Link 可在机器显示屏上设置开关输出特性
- 通过 IO-Link 可设置其它功能

带 IO-Link 的派生型:

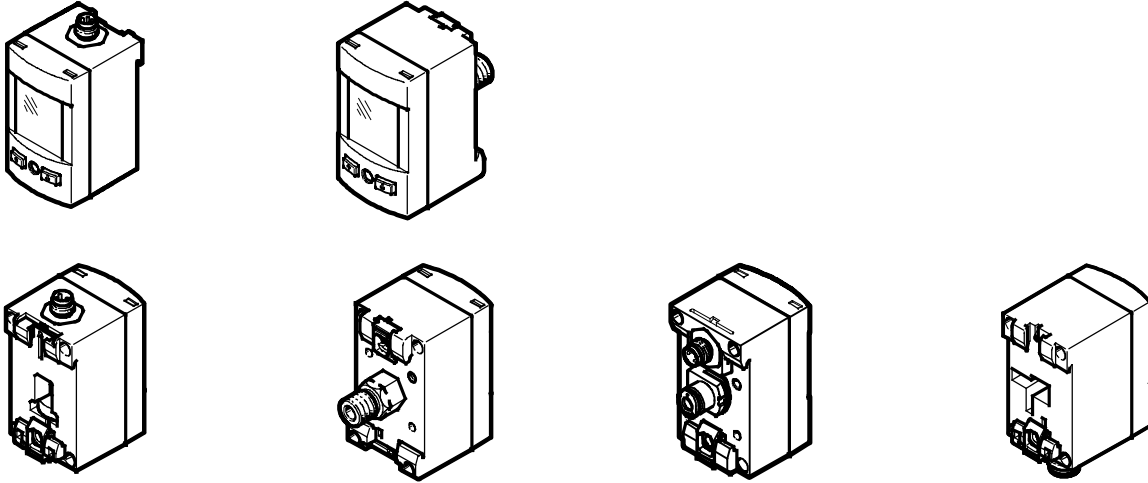
- 带或不带显示屏
- 集成串行通信，利用 IO-Link 1.1
- 通过数字提供模拟量过程数值
- 通过 IO-Link 主站可在控制层远程设置传感器参数
- 传感器更换后自动设置参数: 无需重复输入参数和设置

压力传感器 SPAU

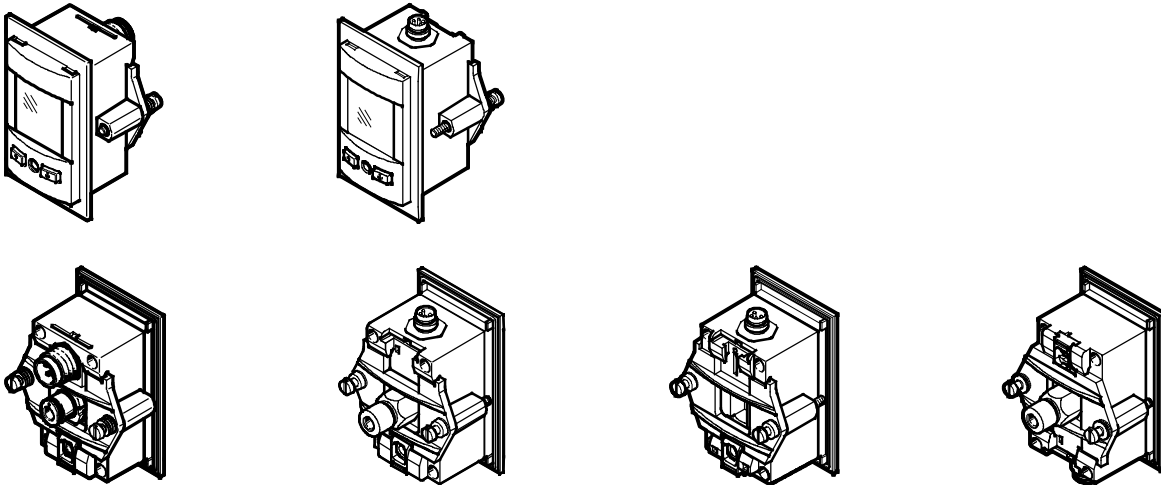
主要特性

派生型

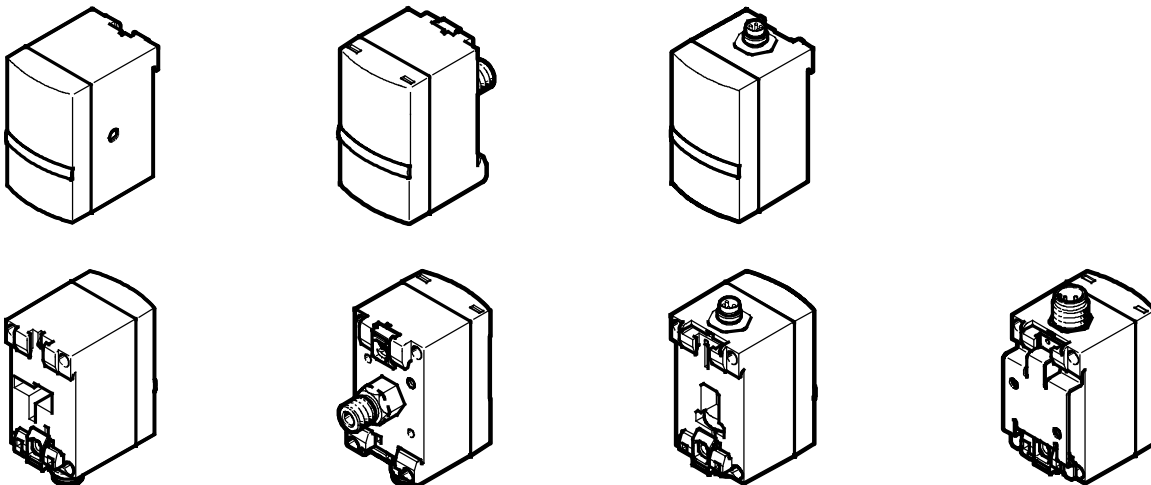
带显示屏的派生型



带显示屏的派生型，用于面板式安装

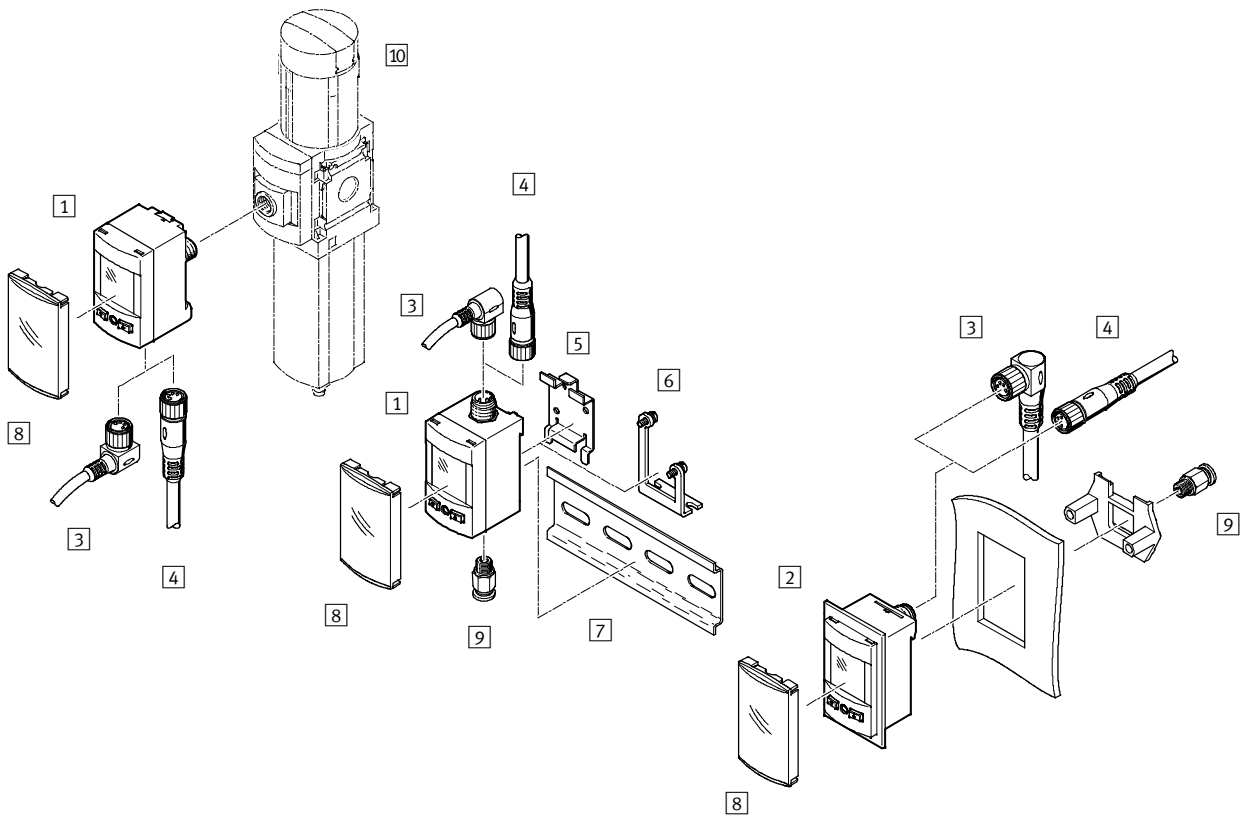


不带显示屏的派生型



压力传感器 SPAU

外围元件一览



附件	→ 页码/In- ternet
1 压力传感器 SPAU, 带显示屏派生型	8
2 压力传感器 SPAU, 带显示屏派生型, 用于面板式安装	8
3 连接电缆, 直角式插座 M8x1	21
4 连接电缆, 直列式插座 M8x1	21
3 连接电缆, 直角式插座 M12x1	21
4 连接电缆, 直列式插座 M12x1	21

附件	→ 页码/In- ternet
5 墙面安装 SAMH-PU-W	19
6 安装支架 SAMH-PU-A	19
7 安装导轨 DIN EN 60715	nrh
8 保护罩 SACC-PU-G	20
9 气源口	-
10 气源处置装置	ms4

压力传感器 SPAU

型号代码

SPAU - B2 R - H - Q4 - D

型号	
SPAU	压力传感器

压力测量范围 [bar]	
P025	0 ... 0.25
P05	0 ... 0.5
P1	0 ... 1
P2	0 ... 2
P6	0 ... 6
P10	0 ... 10
P12	0 ... 12
P16	0 ... 16
B2	-1 ... 1
B11	-1 ... 10
V025	0 ... -0.25
V05	0 ... -0.5
V1	0 ... -1

压力输入	
R	相对压力

安装方式	
T	螺纹安装
H	H型导轨安装
W	墙面安装
A	安装支架
F	面板式安装

气接口	
G18	G1/8
R14	R1/4
R18	R1/8
N18	NPT1/8
M5	M5
M7	M7
Q4	快插接头 4 mm
Q6	快插接头 6 mm
T532	快插接头 5/32

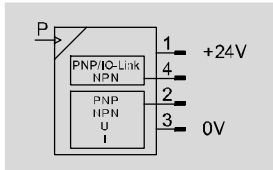
螺纹类型	
-	无
M	外螺纹
F	内螺纹

出线方向	
-	后侧
D	底部

压力传感器 SPAU

技术参数

显示屏 ... -L



电压
20 ... 30 V DC

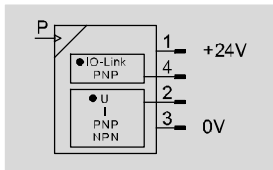
压力测量范围
-1 ... +16 bar

温度范围
0 ... +50 °C



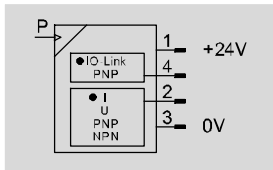
不带显示屏派生型

输出预设至电压 ... -LK-V



不带显示屏派生型

输出预设至电流 ... -LK-A



主要技术参数

证书	RCM 商标 c UL us listed (OL)
CE 认证 (参见合格声明)	符合欧盟电磁兼容性指令
电接口	符合 60947-5-2, 4 针插头, 圆形
材料注意事项	RoHS 合规

输入信号, 测量元件

SPAU	-B2	-B11	-V025	-V05	-V1	-P025	-P05	-P1	-P2	-P6	-P10	-P12	-P16
测量变量	相对压力												
测量方式	压电式压力传感器, 带显示屏												
压力测量范围起始值 [bar]	-1		0										
压力测量范围最终值 [bar]	1	10	-0.25	-0.5	-1	0.25	0.5	1	2	6	10	12	16
过载范围 [bar]	5	15	1	2	5	1	2	5	6	15	15	15	20
工作介质	压缩空气, 符合 ISO 8573-1:2010 [7:4:4] 惰性气体												
工作/先导介质注意事项	可润滑工作												
介质温度 [°C]	0 ... +50												
环境温度 [°C]	0 ... +50												

信号处理

分辨率 ADC	[bit]	12
---------	-------	----

输出, 主要参数

显示精度 FS	[%]	1.5	2
重复精度	[%]	0.3	
温度系数	[%FS/K]	0.05	

压力传感器 SPAU

技术参数

开关输出		
	-PNLK	-LK
开关输出	2x PNP 或 2x NPN, 可切换	2x PNP ¹⁾
开关功能	可自由编程	
开关元件功能	常闭触点或常开触点, 可切换	
短路保护	是	

1) 通过 IO-Link 才能驱动第二个 PNP 输出

模拟量输出					
		-PNLK-PNVBA	-LK-A	-LK-V	-LK-B
模拟量输出	[V]	0 ... 10	- ¹⁾	0 ... 10	- ¹⁾
	[V]	1 ... 5	- ²⁾	- ²⁾	1 ... 5
	[mA]	4 ... 20	4 ... 20	- ³⁾	- ³⁾
上升时间	[ms]	3			
最大输出电流	[mA]	100			
电流输出最大负载电阻	[Ω]	500			
电压输出最小负载电阻	[kΩ]	10			

1) 通过 IO-Link 才能驱动 0 ... 10 V 模拟量输出

2) 通过 IO-Link 才能驱动 1 ... 5 V 模拟量输出

3) 通过 IO-Link 才能驱动 4 ... 20 mA 模拟量输出

输出, 其它参数	
短路保护	是
过载保护	是

IO-Link 设备, 符合 IEC 61131-9	
协议	IO-Link
IO-Link	
协议版本	Device V 1.1
数据协议	智能传感器数据协议
功能等级	双字节数据通道 (BDC)
	诊断
	识别
	过程数据变量 (PDV)
	示教通道
通信模式	COM2 (38.4 kbd)
SIO 模式支持	是
端口等级	A
过程数据位宽 OUT	0 字节
过程数据位宽 IN	2 字节
过程数据内容 IN	14 bit PDV (压力读数)
	2 bit BDC (压力监控)
最小周期时间	[ms] 3
所需数据内存	[KB] 0.5

压力传感器 SPAU

技术参数

电子元件		
工作电压范围 DC	[V]	20 ... 30
极性容错保护		适用于所有电接口

针脚分配, 符合 EN 60947-5-2				
插头, 4 针				
M8x1	M12x1	针脚	线芯颜色	分配
		1	棕色	工作电压: +24 V DC
		3	蓝色	工作电压 0 V
		4	黑色	开关输出 (C/Q...)
		2	白色	开关输出或模拟量输出

显示屏/操作		
SPAU	-L-PNLK	-LK
显示屏类型	发光 LCD	LED
显示单位	bar	-
	inchH2O	-
	inchHg	-
	kgf/cm ²	-
	kPa	-
	mmHg	-
	MPa	-
设置选项	IO-Link	-
	示教	-
	通过显示屏和按键	-
防篡改	PIN 码	-
阈值设置范围	[%]	0 ... 100
迟滞设置范围	[%]	0 ... 90

工作环境和条件	
防护等级	IP67, IP65 (面板式安装)
耐腐蚀等级 CRC ¹⁾	2

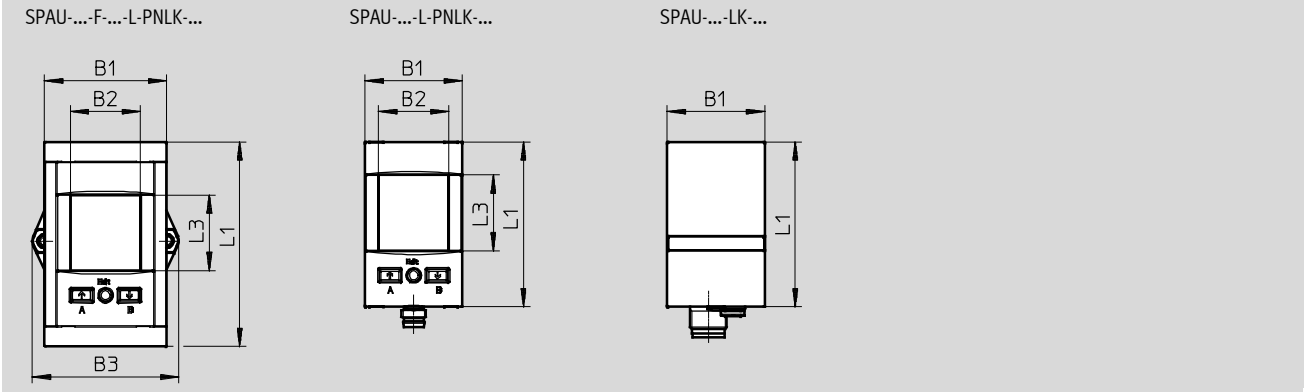
1) CRC2: 耐腐蚀等级 2, 符合 Festo 940 070 标准
 元件必须具备一定的耐腐蚀能力。外部可视元件具备基本的涂层表面, 可直接与工业环境或与冷却液、润滑油等介质接触。

压力传感器 SPAU

技术参数

尺寸

CAD 相关数据 → www.festo.com.cn



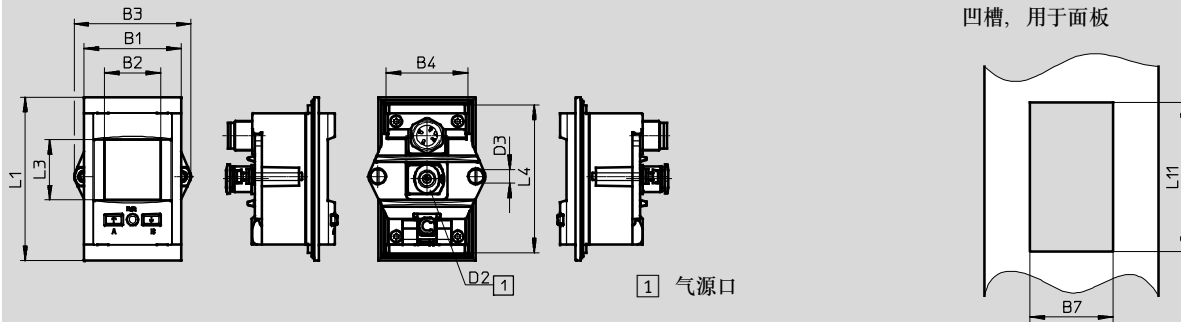
型号	B1	B2	B3	L1	L3
SPAU-...-F-...-L-PNLK-...	40	23	48	67	24.8
SPAU-...-L-PNLK-...	32		-	54	
SPAU-...-LK-...		-	-		-

压力传感器 SPAU

技术参数

尺寸 - 面板式安装

CAD 相关数据 → www.festo.com.cn

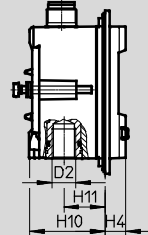
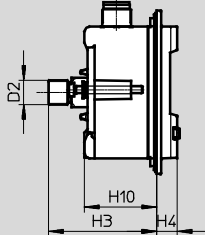
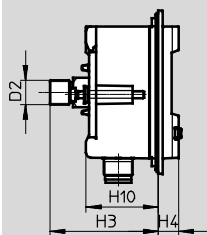


凹槽，用于面板

SPAU-...-F-...-MxD

SPAU-...-F-...-MxU

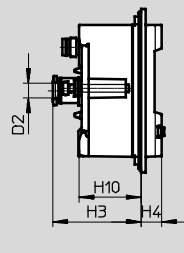
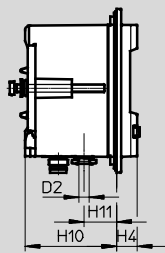
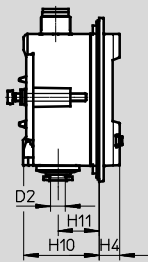
SPAU-...-F-...-FD-...-MxU



SPAU-...-F-Q...-D-...-MxD
SPAU-...-F-T532D-...-MxU

SPAU-...-F-Q4D-...-MxD
SPAU-...-F-T532D-...-MxD

SPAU-...-F-Q...-...-Mx
SPAU-...-F-T532-...-Mx



型号	B1	B2	B3	B4	B7 ±0.3	D2	D3	H3	H4	H10	H11	L1	L3	L4	L11 ±0.3	
SPAU-...-F-...18M-...-MxD	40	23	48	33.5	34	-	M3	44.4	8.4	29.5	-	67	24.8	60.5	61	
SPAU-...-F-R14M-...-MxD						R1/8		48.4								
SPAU-...-F-M7F-...-MxD						M7		28.4								
SPAU-...-F-M5F-...-MxD						M5		-								
SPAU-...-F-...18M-...-MxU						-		44.4								
SPAU-...-F-R14M-...-MxU						R1/4		48.4								
SPAU-...-F-M7F-...-MxU						M7		28.4								
SPAU-...-F-M5F-...-MxU						M5		-								
SPAU-...-F-...18FD-...-MxU						-		-								
SPAU-...-F-M7FD-...-MxU						M7		31								16.9
SPAU-...-F-Q...-D-...-MxU						-		-								
SPAU-...-F-T532D-...-MxU						T5/32		-								
SPAU-...-F-Q4D-...-MxD						QS4		37.5								13.4
SPAU-...-F-T532D-...-MxD						T5/32		-								
SPAU-...-F-Q...-...-Mx						-		-								
SPAU-...-F-T532-...-Mx						T5/32		36.1								25.5




压力传感器 SPAU



技术参数

订货数据 - 显示屏派生型							
	安装方式	气接口	出线方向	电接口	出线方向	产品重量	订货号 型号
压力测量范围 -1 ... +1							
	螺纹	R1/8	后侧	M8x1	底部	80	8001207 SPAU-B2R-T-R18M-L-PNLK-PNVBA-M8D
		NPT1/8-27	后侧	M8x1	底部	80	8001202 SPAU-P10R-T-N18M-L-PNLK-PNVBA-M8D
		NPT1/8-27	后侧	M12x1	底部	80	8001205 SPAU-P10R-T-N18M-L-PNLK-PNVBA-M12D
	H型导轨	G1/8	底部	M8x1	顶部	70	8001219 SPAU-B2R-H-G18FD-L-PNLK-PNVBA-M8U
压力测量范围 0 ... -1							
	H型导轨	G1/8	底部	M8x1	顶部	70	8001223 SPAU-V1R-H-G18FD-L-PNLK-PNVBA-M8U
		QS-4	底部	M8x1	底部	65	8001213 SPAU-V1R-H-Q4D-L-PNLK-PNVBA-M8D
		QS-5/32	底部	M8x1	底部	65	8001217 SPAU-V1R-H-T532D-L-PNLK-PNVBA-M8D
		QS-5/32	底部	M12x1	底部	65	8001218 SPAU-V1R-H-T532D-L-PNLK-PNVBA-M12D
	墙面/平面支架	G1/8	底部	M8x1	顶部	70	8001235 SPAU-V1R-W-G18FD-L-PNLK-PNVBA-M8U
		G1/8	底部	M12x1	顶部	70	8001234 SPAU-V1R-W-G18FD-L-PNLK-PNVBA-M12U
		QS-4	底部	M8x1	底部	65	8001239 SPAU-V1R-W-Q4D-L-PNLK-PNVBA-M8D
		QS-4	底部	M12x1	底部	65	8001214 SPAU-V1R-H-Q4D-L-PNLK-PNVBA-M12D
		QS-4	底部	M12x1	底部	65	8001238 SPAU-V1R-W-Q4D-L-PNLK-PNVBA-M12D
	面板式安装	QS-4	后侧	M12x1	后侧	70	8001227 SPAU-V1R-F-Q4-L-PNLK-PNVBA-M12
		QS-6	后侧	M12x1	后侧	70	8001228 SPAU-V1R-F-Q6-L-PNLK-PNVBA-M12
		QS-5/32	后侧	M12x1	后侧	70	8001229 SPAU-V1R-F-T532-L-PNLK-PNVBA-M12
压力测量范围 0 ... 2							
	墙面/平面支架	G1/8	底部	M8x1	顶部	70	8001232 SPAU-P2R-W-G18FD-L-PNLK-PNVBA-M8U
压力测量范围 0 ... 6							
	墙面/平面支架	G1/8	底部	M8x1	顶部	70	8001233 SPAU-P6R-W-G18FD-L-PNLK-PNVBA-M8U

压力传感器 SPAU

技术参数

订货数据 - 显示屏派生型								
	安装方式	气接口	出线方向	电接口	出线方向	产品重量	订货号	型号
压力测量范围 0 ... 10								
	螺纹	G1/8	后侧	M8x1	底部	80	8001201	SPAU-P10R-T-G18M-L-PNLK-PNVBA-M8D
		G1/8	后侧	M12x1	底部	80	8001204	SPAU-P10R-T-G18M-L-PNLK-PNVBA-M12D
		R1/8	后侧	M8x1	底部	80	8001203	SPAU-P10R-T-R18M-L-PNLK-PNVBA-M8D
		R1/8	后侧	M12x1	底部	80	8001206	SPAU-P10R-T-R18M-L-PNLK-PNVBA-M12D
		R1/4	后侧	M8x1	底部	80	8001209	SPAU-P10R-T-R14M-L-PNLK-PNVBA-M8D
		R1/4	后侧	M12x1	底部	80	8001208	SPAU-P10R-T-R14M-L-PNLK-PNVBA-M12D
	H型导轨	G1/8	底部	M8x1	顶部	70	8001221	SPAU-P10R-H-G18FD-L-PNLK-PNVBA-M8U
		G1/8	底部	M12x1	顶部	70	8001220	SPAU-P10R-H-G18FD-L-PNLK-PNVBA-M12U
		QS-4	底部	M8x1	底部	65	8001211	SPAU-P10R-H-Q4D-L-PNLK-PNVBA-M8D
		QS-4	底部	M12x1	底部	65	8001212	SPAU-P10R-H-Q4D-L-PNLK-PNVBA-M12D
		QS-5/32	底部	M8x1	底部	65	8001215	SPAU-P10R-H-T532D-L-PNLK-PNVBA-M8D
		QS-5/32	底部	M12x1	底部	65	8001216	SPAU-P10R-H-T532D-L-PNLK-PNVBA-M12D
	墙面/平面支架	G1/8	底部	M8x1	顶部	70	8001231	SPAU-P10R-W-G18FD-L-PNLK-PNVBA-M8U
		G1/8	底部	M12x1	顶部	70	8001230	SPAU-P10R-W-G18FD-L-PNLK-PNVBA-M12U
QS-4		底部	M8x1	底部	70	8001236	SPAU-P10R-W-Q4D-L-PNLK-PNVBA-M12D	
QS-4		底部	M12x1	底部	70	8001237	SPAU-P10R-W-Q4D-L-PNLK-PNVBA-M8D	
	面板式安装	QS-4	后侧	M12x1	后侧	70	8001224	SPAU-P10R-F-Q4-L-PNLK-PNVBA-M12
		QS-6	后侧	M12x1	后侧	70	8001225	SPAU-P10R-F-Q6-L-PNLK-PNVBA-M12
		QS-5/32	后侧	M12x1	后侧	70	8001226	SPAU-P10R-F-T532-L-PNLK-PNVBA-M12
压力测量范围 0 ... 16								
	螺纹	R1/4	后侧	M8x1	底部	80	8001210	SPAU-P16R-T-R14M-L-PNLK-PNVBA-M8D
	H型导轨	G1/8	底部	M12x1	顶部	70	8001222	SPAU-P16R-H-G18FD-L-PNLK-PNVBA-M12U

订货数据 - 不带显示屏的派生型								
	安装方式	气接口	出线方向	电接口	模拟量输出	产品重量	订货号	型号
压力测量范围 0 ... -1								
	螺纹	G1/8	后侧	M12x1	0 ... 10 V	80	8003347	SPAU-V1R-T-G18M-LK-V-M12D
			后侧		4 ... 20 mA		8003348	SPAU-V1R-T-G18M-LK-A-M12D
	H型导轨	QS-4	底部	底部	0 ... 10 V	65	8003351	SPAU-V1R-H-Q4D-LK-V-M12D
			底部		4 ... 20 mA		8003352	SPAU-V1R-H-Q4D-LK-A-M12D
压力测量范围 0 ... 10								
	螺纹	G1/8	后侧	M12x1	0 ... 10 V	80	8003345	SPAU-P10R-T-G18M-LK-V-M12D
			后侧		4 ... 20 mA		8003346	SPAU-P10R-T-G18M-LK-A-M12D
	H型导轨	QS-4	底部	底部	0 ... 10 V	65	8003349	SPAU-P10R-H-Q4D-LK-V-M12D
			底部		4 ... 20 mA		8003350	SPAU-P10R-H-Q4D-LK-A-M12D

压力传感器 SPAU

订货数据 - 模块化产品系统

M 必填数据			
模块订货号	产品型号	气源口	
8001200	压力测量范围	安装方式	
	压力传感器 SPAU	-1 ... 1 bar -1 ... 10 bar 0 ... -0.25 bar 0 ... -0.5 bar 0 ... -1 bar 0 ... 0.25 bar 0 ... 0.5 bar 0 ... 1 bar 0 ... 2 bar 0 ... 6 bar 0 ... 10 bar 0 ... 12 bar 0 ... 16 bar	相对压力 螺纹安装 安装支架 面板式安装 H型导轨安装件 墙面安装
订货实例	8001200	SPAU - P10	R - H

订货表				
压力传感器 SPAU		条件	代码	输入代码
M 模块订货号	8001200			
产品型号	SPAU, U 系列	SPAU		SPAU
压力测量范围	-1 ... 1 bar	-B2		
	-1 ... 10 bar	-B11		
	0 ... -0.25 bar	-V025		
	0 ... -0.5 bar	-V05		
	0 ... -1 bar	-V1		
	0 ... 0.25 bar	-P025		
	0 ... 0.5 bar	-P05		
	0 ... 1 bar	-P1		
	0 ... 2 bar	-P2		
	0 ... 6 bar	-P6		
	0 ... 10 bar	-P10		
	0 ... 12 bar	-P12		
	0 ... 16 bar	-P16		
气源口	相对压力	R		R
安装方式	螺纹安装	-T		
	安装支架	-A		
	面板式安装	-F		
	H型导轨安装件	-H		
	墙面安装	-W		

输出订货代码

	SPAU	-		R	-	
--	------	---	--	---	---	--

压力传感器 SPAU

订货数据 - 模块化产品系统

<p>→ M 必填数据</p>			
<p>气接口</p>		<p>出线方向</p>	
<p>螺纹类型</p>		<p>显示屏</p>	
<p>G 1/8 M5 M7 NPT 1/8 快插接头 4 mm 快插接头 6 mm R 1/4 R 1/8 快插接头 5/32</p>	<p>无 外螺纹 内螺纹</p>	<p>后侧 底部</p>	<p>无 LCD, 背光</p>
G18	F	D	L

订货表		条件	代码	输入代码
压力传感器 SPAU				
M 气接口	G 1/8	-G18		
	M5	-M5	1	
	M7	-M7		
	NPT 1/8	-N18		
	快插接头 4 mm	-Q4	2	
	快插接头 6 mm	-Q6	2	
	R 1/4	-R14	15	
	R 1/8	-R18		
	快插接头 5/32	-T532	2	
螺纹类型	无			
	外螺纹	M	3, 4	
	内螺纹	F	3, 5	
出线方向	后侧		6	
	底部	D	7	
显示屏	不带			
	LCD, 背光	-L	8	

- | | |
|---|-----------------------------------|
| 1 仅适用于安装方式 A, F | 7 不适用于气接口 M5
不适用于安装方式 A |
| 2 不适用于安装方式 T
不适用于压力测量范围 P16 | 不适用于螺纹类型 M |
| 3 必须组合使用 G 1/8, N 1/8,
R 1/8, R 1/4, M7, M5 | 8 组合使用安装方式 F |
| 4 不适用于安装方式 W, H
不适用于气接口
Q4, Q6, T532, M7, M5 | |
| 5 不适用于安装方式 A if
气接口 G 1/8, R 1/8,
N 1/8 | |
| 6 不适用于安装方式 W, H
不适用于螺纹类型 F if
气接口 G 1/8, R 1/8,
N 1/8 | |

输出订货代码

- - - -

压力传感器 SPAU

订货数据 - 模块化产品系统

→ **M** 必填数据

电输出 1		电接口		电气附件	
电输出 2		电输出方向		保护设备	
IO-Link PNP 或 NPN 或 IO-Link	4 ... 20 mA 1 ... 5 V PNP 或 NPN 或 0 ... 10 V 或 1 ... 5 V 4 ... 20 mA	M8 插头 M12 插头, A 式	顶部 底部 后侧	无 直角式插座, 电缆 2.5 m 直列式插座, 电缆 2.5 m 直角式插座, 电缆 5 m 直列式插座, 电缆 5 m	无 保护罩
- PNLK	- PNVBA	- M8	U	+	

订货表		条件	代码	输入代码
SPAU				
M	电输出 1	PNP 或 NPN 或 IO-Link	-PNLK	<u>10</u>
		IO-Link	-LK	<u>9</u>
电输出 2	PNP 或 NPN 或 0 ... 10 V 或 1 ... 5 V 或 4 ... 20 mA	0 ... 10 V	-V	<u>9</u>
		1 ... 5 V	-B	<u>9</u>
		4 ... 20 mA	-A	<u>9</u>
电接口	M8 插头	-M8		
	M12 插头, A 式	-M12		
电输出方向	顶部	U	<u>13</u>	
	底部	D	<u>12</u>	
	后侧		<u>11</u>	
电气附件	无			
	直角式插座, 电缆 2.5 m	+2,5A		
	直列式插座, 电缆 2.5 m	+2,5S		
	直角式插座, 电缆 5 m	+5A		
保护设备	直列式插座, 电缆 5 m	+5S		
	无			
证书	保护罩	G	<u>16</u>	
	无			
	测试报告	T		

- 9 不适用于显示类型 L
- 10 不适用于不带显示屏
- 11 仅适用于安装方式 A, F
不适用于 G18, N18, R18, M7, M5
不适用于出线方向 D, U
仅适用于螺纹类型: 无
- 12 仅适用于出线方向 D, 如果已选 QS4 或 T532
不适用于后侧出线
如果已选 QS4, QS6, T532
- 13 仅适用于出线方向 U, 如果已选 QS4 或 T532
不适用于后侧出线
如果已选 QS4, QS6, T532
- 15 仅适用于螺纹类型 M
仅后侧出线
不适用于安装方式 W/H
不适用于后侧电输出
- 16 仅适用于显示类型 L

输出订货代码

- - - +

压力传感器 SPAU

附件 - 订货数据

安装支架 SAMH-PU-A

用于平面

安装方式: 带通孔和模板

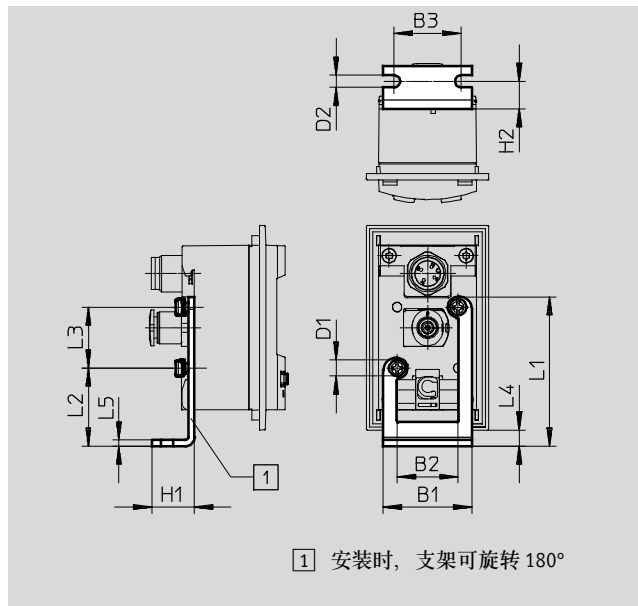
材料: 高合金不锈钢

材料注意事项: RoHS 合规

仅适用于带以下特性的派生型:

气接口

后侧出线



订货数据

型号	B1	B2	B3	D1	D2 ∅	H1	H2	L1	L2	L3	L4	L5	CRC ¹⁾	订货号	型号
SAMH-PU-A	29	20	22	M3x8	4	14	9	49	25.6	20	8.6	2	2	8003354	SAMH-PU-A

1) CRC2: 耐腐蚀等级 2, 符合Festo 940 070标准
 元件必须具备一定的耐腐蚀能力。外部可视元件具备基本的涂层表面, 可直接与工业环境或与冷却液、润滑剂等介质接触。

墙面安装 SAMH-PU-W

用于 H 型导轨安装件

安装方式: 通过通孔

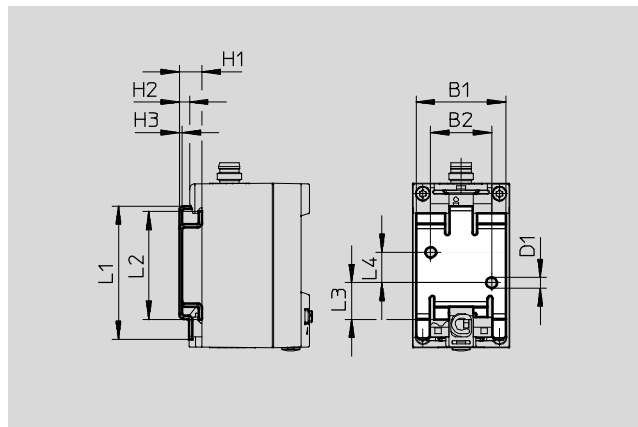
材料: 高合金不锈钢

材料注意事项: RoHS 合规

仅适用于带以下特性的派生型:

气接口

底部出线



尺寸和订货数据

型号	B1	B2	D1 ∅	H1	H2	H3	L1	L2	L3	L4	CRC ¹⁾	订货号	型号
SAMH-PU-W	29.4	20	3.5	7.5	3.4	1	43.8	35.4	12	10	2	8003355	SAMH-PU-W

1) CRC2: 耐腐蚀等级 2, 符合Festo 940 070标准
 元件必须具备一定的耐腐蚀能力。外部可视元件具备基本的涂层表面, 可直接与工业环境或与冷却液、润滑剂等介质接触。

压力传感器 SPAU

附件 - 订货数据

保护罩 SACC-PU-G

保护显示屏和控制元件

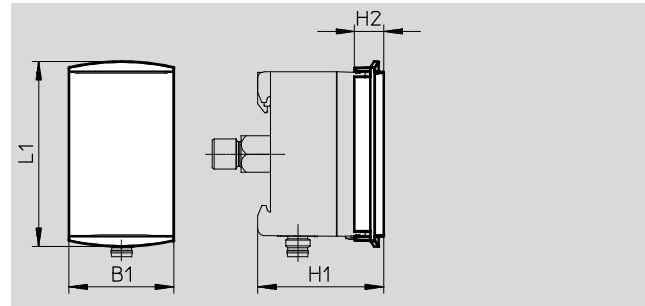
材料: PA

材料注意事项:

RoHS 合规

仅适用于带以下特性的派生型:

显示屏



尺寸和订货数据

型号	B1	H1	H2	L1	CRC ¹⁾	订货号	型号
SACC-PU-G	34.5	41.6	9.6	60.8	2	8003353	SACC-PU-G
SPAU- ... R-T- ...		49.6					
SPAU- ... R-H- ... -D-L- ...		43.6					
SPAU- ... R-F- ...		37.6					
SPAU- ... R-W- ... -D-L- ...		43.6					
SPAU- ... R-W- ... -FD-L- ...		49.6					

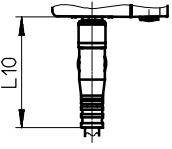
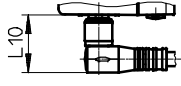
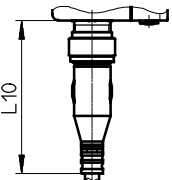
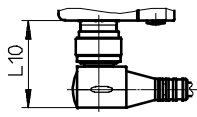
1) CRC2: 耐腐蚀等级 2, 符合 Festo 940 070 标准

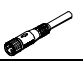

元件必须具备一定的耐腐蚀能力。外部可视元件具备基本的涂层表面, 可直接与工业环境或与冷却液、润滑剂等介质接触。



压力传感器 SPAU

附件 - 订货数据

FESTO

连接电缆				L10
 	M8	直列式插座	36.3	
		直角式插座	18.7	
 	M12	直列式插座	50	
		直角式插座	28.5	

订货数据					技术参数 → Internet: nebu	
	线芯数量	电缆长度 [m]	订货号	型号		
M8x1, 直列式插座						
	4	2.5	541342	NEBU-M8G4-K-2.5-LE4		
		5	541343	NEBU-M8G4-K-5-LE4		
M8x1, 直角式插座						
	4	2.5	541344	NEBU-M8W4-K-2.5-LE4		
		5	541345	NEBU-M8W4-K-5-LE4		

订货数据					技术参数 → Internet: nebu	
	线芯数量	电缆长度 [m]	订货号	型号		
M12x1, 直列式插座						
	4	2.5	550326	NEBU-M12G5-K-2.5-LE4		
		5	541328	NEBU-M12G5-K-5-LE4		
M12x1, 直角式插座						
	4	2.5	550325	NEBU-M12W5-K-2.5-LE4		
		5	541329	NEBU-M12W5-K-5-LE4		