

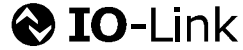
# 压力传感器 SPAN

**FESTO**



## 一览

### 通信接口



### 通用压力测量

- 压力和真空
- 13 种压力测量范围
- 所有常见压力单位
- 可选检测报告

### 快速安装

- L1 插头，用于快速调试
- M8 转接头，确保最大灵活性
- 多种安装选项
- QS4 快插接头



### 便利的设计

- 尺寸紧凑 30x30 mm
- 防护等级 IP40
- 减轻重量，带 QS4

### 操作方便

- 清晰的双行显示
- 整个显示屏的周长可配置，并为红色
- 菜单导航直观

### 可切换电输出

- 多种开关功能
- 开关输出 (PNP/NPN, NO/NC)
- 模拟量输出 (0...10V, 1...5V, 4...20 mA)

### 产品描述

压力传感器 SPAN 适用于监控压缩空气和非腐蚀性气体。因其尺寸紧凑，所以可用于许多气路分支中。其测量方式基于压电式测压计，用于测量相对压力。根据不同传感器派生型和所选参数，压力值可被作为开关信号、模拟量信号传输，或通过 IO-Link 传输。

### 应用领域

- 气源网络监控（是否有压力）
- 减压阀监控（压力在设定点范围内）
- 真空（吸附的工件）
- 泄漏测试（逐渐压降）
- 物体检测（是否有背压）

### 功能

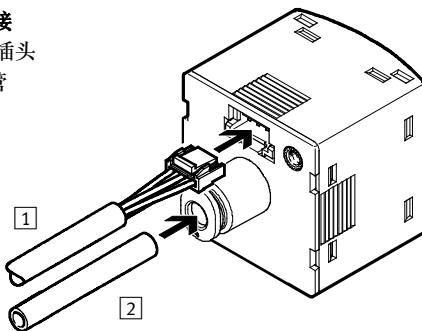
- 用示教功能或通过输入参数值来监控和设定压力阈值、压力范围或压差
- ECO 模式，可选关闭显示屏
- 可选安全密码，可自由选择四位密码
- 可调低通滤波器，用于平滑压力信号
- 放大模拟量输出，以增强信号动态性
- 可偏移补偿
- 最小/最大值存储，用于监控气源
- 在一个传感器（主机）上的设置可被传输（复制）到相同的传感器（设备）上

### 派生型，带 IO-Link

- 集成串行通信，采用 IO-Link 1.1
- 两种开关状态和测量的压力值循环传输
- 用 IO-Link 主站远程设置传感器参数
- 传感器替换方便，自动完成参数设置（热插拔）
- 通过 IO-Link 可实现传感器识别、诊断和示教

### 两步完成连接

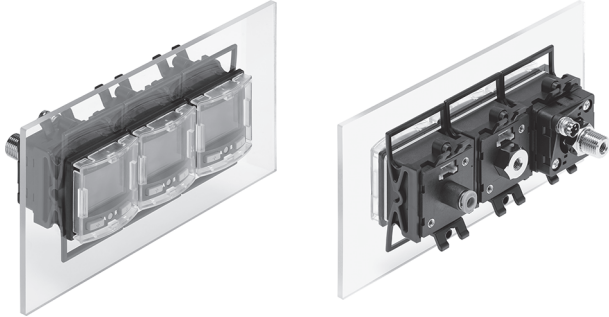
- 1 插入 L1 插头
- 2 插入气管



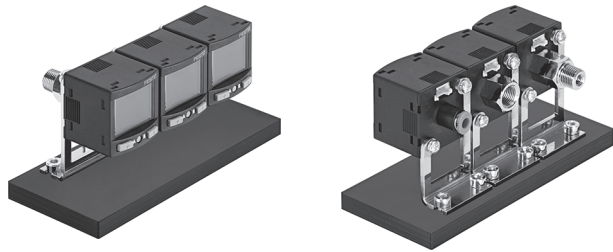
# 压力传感器 SPAN

特性

## 安装选项 面板式安装



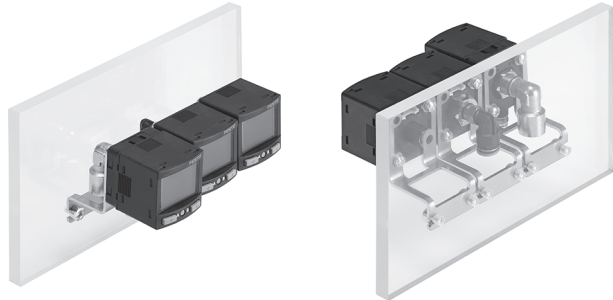
## 用安装支架安装



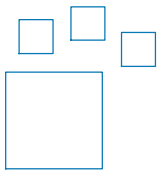
## 螺纹安装, 带 M8 转接头



## 墙面安装



## 订货数据 - 产品选项



可配置产品  
用配置器可订购该产品和所有选项。

在光盘中的该产品项下可找到配置器或可访问：  
→ [www.festo.com/catalogue/...](http://www.festo.com/catalogue/...)

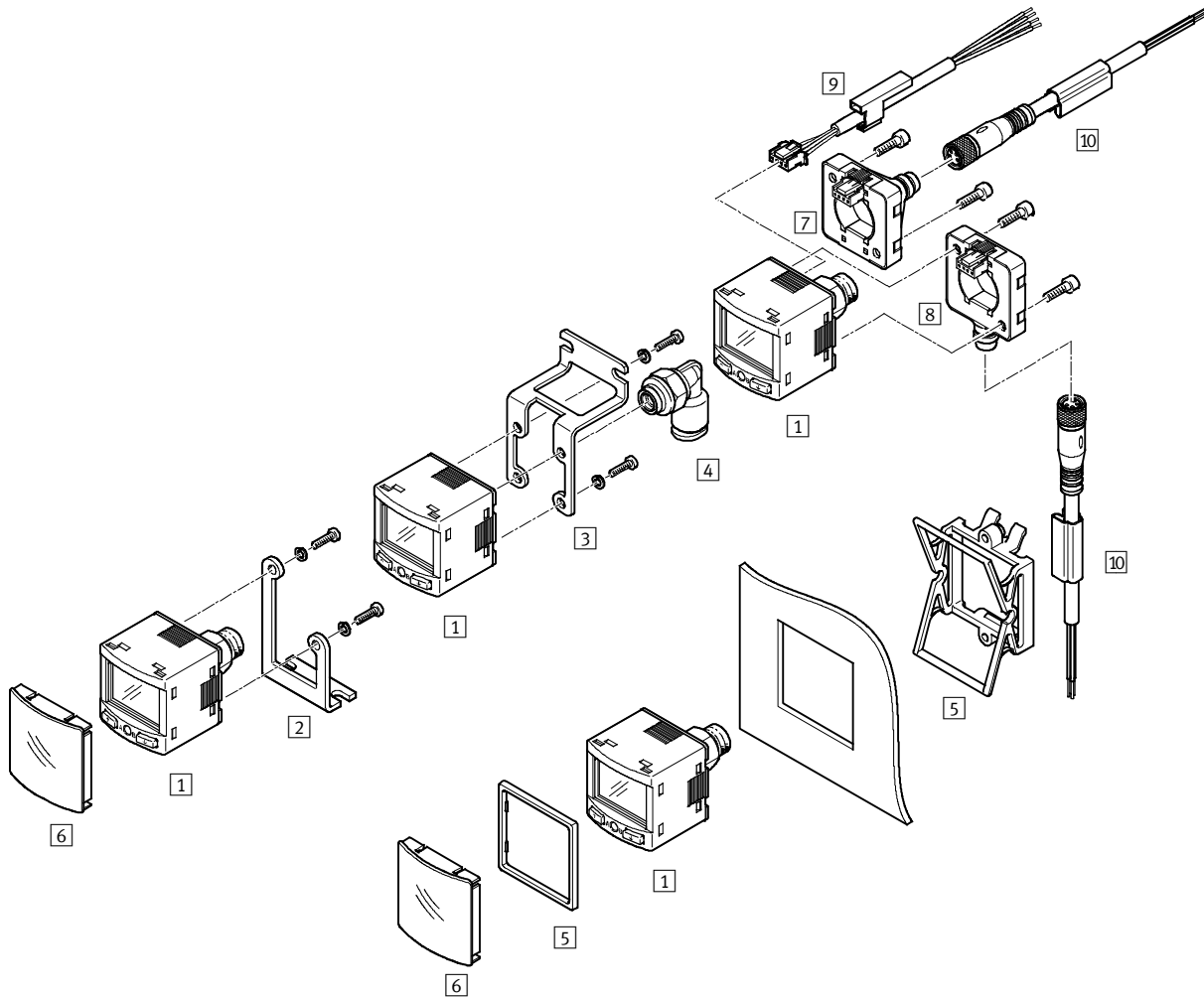
在搜索框内输入型号（或订货号）：

• SPAN 8003300

# 压力传感器 SPAN

外围元件一览

FESTO



附件	→ 页码/In- ternet
1 压力传感器 SPAN	6
2 安装支架 SAMH-PU-A	12
3 墙面安装 SAMH-PN-W	12
4 快插接头 QSML-M5	15
5 面板式安装组件 SAMH-PN-F	13

附件	→ 页码/In- ternet
6 护罩 SACC-PN-G	13
7 转接电接头 SASC-P4-A-M8-S	14
8 转接电接头 SASC-P4-A-M8-A	14
9 连接电缆 NEBS-L1G4	15
10 连接电缆 NEBU-M8	15

# 压力传感器 SPAN

型号代码

FESTO

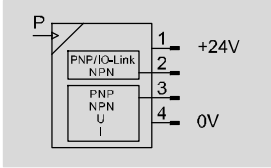
		SPAN	-		R	-			-		-		-		-	L1	+		
<b>型号</b>																			
SPAN	压力传感器																		
<b>压力测量范围</b>																			
B2	-1 ... 1 bar																		
B11	-1 ... 10 bar																		
P025	0 ... 0.25 bar																		
P05	0 ... 0.5 bar																		
P1	0 ... 1 bar																		
P2	0 ... 2 bar																		
P6	0 ... 6 bar																		
P10	0 ... 10 bar																		
P12	0 ... 12 bar																		
P16	0 ... 16 bar																		
V025	0 ... -0.25 bar																		
V05	0 ... -0.5 bar																		
V1	0 ... -1 bar																		
<b>气源口</b>																			
R	相对压力																		
<b>气接口</b>																			
G18	G1/8																		
R18	R1/8																		
N18	NPT1/8																		
M5	M5																		
Q4	快插接头 4 mm																		
<b>螺纹类型</b>																			
-	不带																		
F	内螺纹																		
M	外螺纹																		
<b>电输出 1</b>																			
PN	PNP 或 NPN																		
PNLK	PNP, NPN 或 IO-Link																		
<b>电输出 2</b>																			
PN	PNP 或 NPN																		
PNVBA	PNP, NPN																		
	0 ... 10 V																		
	1 ... 5 V																		
	4 ... 20 mA																		
<b>电接口</b>																			
L1	插头, 结构 L1																		
<b>证书</b>																			
	不带																		
T	测试报告																		

# 压力传感器 SPAN

技术参数

FESTO

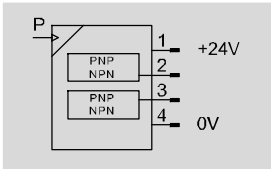
派生型，带 IO-Link 和  
模拟量输出 ... -PNLK-PNVBA



- 结构紧凑 30x30
- 13 种压力测量范围可选:  
-1 ... +16 bar
- 电压 15 ... 30 V DC
- 温度范围: 0 ... +50 °C
- 防护等级: IP40



派生型，带 2 个开关输出  
... -PN-PN



主要技术参数	
证书	RCM
CE 标记 (见合格声明)	符合欧盟电磁兼容性指令
材料注意事项	RoHS 合规

输入信号, 测量元件	-B2	-B11	-V025	-V05	-V1	-P025	-P05	-P1	-P2	-P6	-P10	-P12	P16
测量变量	相对压力												
测量方式	压电式压力传感器												
压力测量范围, 起始值 [bar]	-1		0										
压力测量范围, 最终值 [bar]	1	10	-0.25	-0.5	-1	0.25	0.5	1	2	6	10	12	16
过载范围 [bar]	5	15	1	2	5	1	2	5	6	15	15	15	20
工作介质	压缩空气符合 ISO 8573-1:2010 [7:4:4] 惰性气体												
工作/先导介质注意事项	可润滑工作												
介质温度 [°C]	0 ... +50												
环境温度 [°C]	0 ... +50												

输出, 主要参数	-B2	-B11	-V025	-V05	-V1	-P025	-P05	-P1	-P2	-P6	-P10	-P12	P16
精度 FS [%]	±1.5												±2
重复精度 [%]	±0.3												
温度系数 [%FS/K]	±0.05												

开关输出	
开关输出	2 x PNP 或 2 x NPN, 可切换
开关功能	区域值比较 阈值比较 自动压差监控
开关元件功能	常闭或常开触点, 可切换
最大输出电流 [mA]	100
短路保护	有

# 压力传感器 SPAN

技术参数

FESTO

模拟量输出			
SPAN-...		-PNLK-PNVBA	PN-PN
模拟量输出	[V]	0 ... 10	-
	[V]	1 ... 5	-
	[mA]	4 ... 20	-
电流输出最大负载电阻	[Ω]	500	-
电压输出最大负载电阻	[kΩ]	20	-

IO-Link 设备, 符合 IEC 61131-9	
SPAN-...	
协议	IO-Link
IO-Link	
协议版本	Device V 1.1
配置文件	Smart sensor profile
功能等级	二进制数据通道 (BDC)
	过程数据变量 (PDV)
	识别
	诊断
示教通道	
通信模式	COM2 (38.4 kBaud)
SIO 模式支持	是
端口等级	0
过程数据宽度 OUT	0 字节
过程数据宽度 IN	2 字节
过程数据内容 IN	14 bit PDV (压力测量值)
	2 bit BDC (压力监控)
最小循环时间	3 ms
所需数据内存	0.5 KB

电子元件		
工作电压范围 DC	[V]	15 ... 30
极性容错保护		适用于所有电接口
电接口		插头, 4针, 方形

针脚分配			
	针脚	线芯颜色	分配
	1	棕色	工作电压 +24 V DC
	2	黑色	开关输出 A / IO-Link
	3	白色	开关输出 B / 模拟量输出
	4	蓝色	0 V DC

# 压力传感器 SPAN

技术参数

FESTO

机械元件						
SPAN	-G18	-R18	-N18M	-G18F	-M5F	-Q4
安装方式	通过螺纹					-
	面板式安装					
	通过墙面/平面支架					
气接口	内螺纹 M5			内螺纹 G1/8	内螺纹 M5	插入式轴套 4 mm
	外螺纹 G1/8	外螺纹 R1/8	外螺纹 NPT1/8-27	-	-	-
产品重量 [g]	45			34		25
安装位置	任意					
材料信息 - 壳体	加强型聚酰胺					

显示/操作		
SPAN	-PNLK	-PN
显示类型	发光 LCD	
可显示单位	MPa	
	Bar	
	InchH <sub>2</sub> O	
	InchHg	
	kPa	
	kgf/cm <sup>2</sup>	
	mmHg	
	psi	
设置选项	示教	
	IO-Link	-
	通过显示屏和按键	
防篡改	IO-Link	-
	PIN 码	
阈值设定范围 [%]	0 ... 100	
迟滞设定范围 [%]	0 ... 90	

工作和环境条件	
防护等级	IP40
耐腐蚀等级 CRC <sup>1)</sup>	2

1) 耐腐蚀等级 2, 符合 Festo FN 940 070 标准  
中度耐腐蚀能力。有可能会产生冷凝水的应用场合。用于表面装饰要求的外部可视件, 与典型的工业应用场合环境气候直接接触。



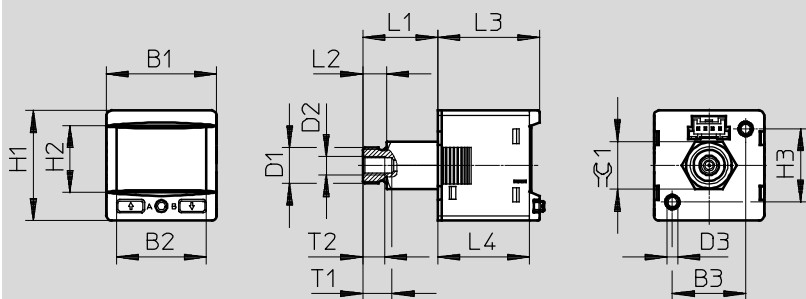
# 压力传感器 SPAN

技术参数

FESTO

尺寸

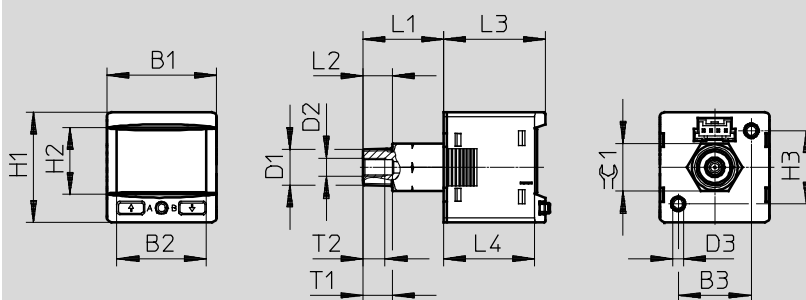
CAD 相关数据 → [www.festo.com](http://www.festo.com)



型号	B1	B2	B3	D1	D2	D3	H1	H2	H3	L1	L2	L3	L4	T1	T2	≅1
SPAN-...-G18M-...	30	24.5	20	G1/8	M5	M3	30	18.2	20	20.5	6.5	~27.9	~25.3	8	6	13

尺寸

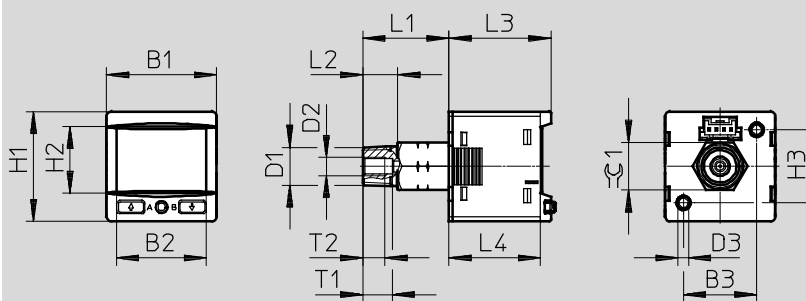
CAD 相关数据 → [www.festo.com](http://www.festo.com)



型号	B1	B2	B3	D1	D2	D3	H1	H2	H3	L1	L2	L3	L4	T1	T2	≅1
SPAN-...-R18M-...	30	24.5	20	R1/8	M5	M3	30	18.2	20	22	8	~27.9	~25.3	8	6	13

尺寸

CAD 相关数据 → [www.festo.com](http://www.festo.com)



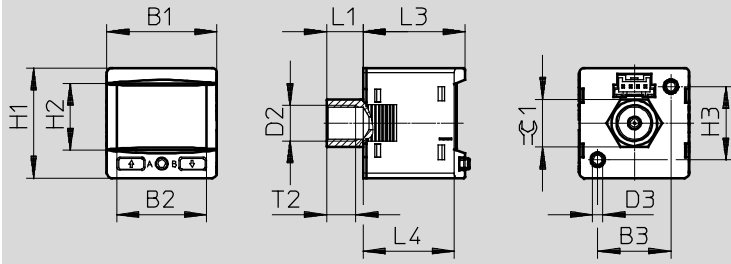
型号	B1	B2	B3	D1	D2	D3	H1	H2	H3	L1	L2	L3	L4	T1	T2	≅1
SPAN-...-N18M-...	30	24.5	20	NPT1/8	M5	M3	30	18.2	20	23.5	9.5	~27.9	~25.3	8	6	13

# 压力传感器 SPAN

技术参数

尺寸

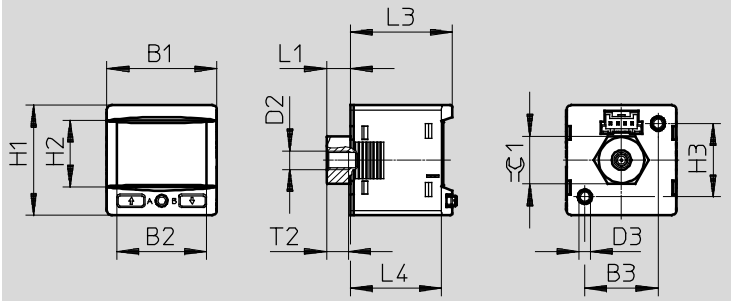
CAD 相关数据 → [www.festo.com](http://www.festo.com)



型号	B1	B2	B3	D2	D3	H1	H2	H3	L1	L3	L4	T2	⊖C1
SPAN- ... -G18F-...	30	24.5	20	G1/8	M3	30	18.2	20	10	~27.9	~25.3	8	13

尺寸

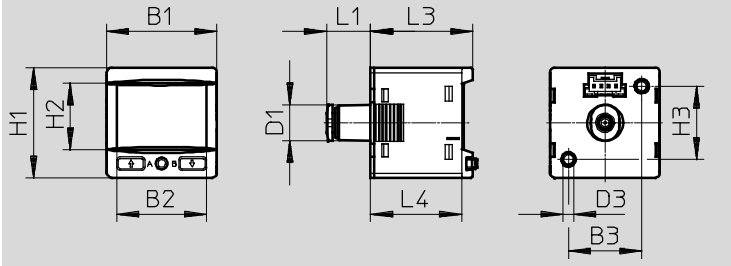
CAD 相关数据 → [www.festo.com](http://www.festo.com)



型号	B1	B2	B3	D2	D3	H1	H2	H3	L1	L3	L4	T2	⊖C1
SPAN- ... -M5F-...	30	24.5	20	M5	M3	30	18.2	20	6.5	~27.9	~25.3	6	13

尺寸

CAD 相关数据 → [www.festo.com](http://www.festo.com)



型号	B1	B2	B3	D1	D3	H1	H2	H3	L1	L3	L4
SPAN- ... -Q4-...	30	24.5	20	9.8 ∅	M3	30	18.2	20	12	~27.9	~25.3

# 压力传感器 SPAN

技术参数

FESTO

订货数据					
电输出			气接口	订货号	型号
开关输出	模拟量输出	串行接口			
压力测量范围 0 ... -1 bar					
2 x PNP/NPN 可切换	-	-	G1/8 外, M5 内	8035546	SPAN-V1R-G18M-PN-PN-L1
			R1/8 外, M5 内	8035549	SPAN-V1R-R18M-PN-PN-L1
			快插接头 4 mm	8035554	SPAN-V1R-Q4-PN-PN-L1
	0 ... 10 V, 1 ... 5 V 4 ... 20 mA 可切换	IO-Link	G1/8 外, M5 内	8035535	SPAN-V1R-G18M-PNLK-PNVBA-L1
			R1/8 外, M5 内	8035538	SPAN-V1R-R18M-PNLK-PNVBA-L1
			快插接头 4 mm	8035543	SPAN-V1R-Q4-PNLK-PNVBA-L1
压力测量范围 -1 ... +1 bar					
2 x PNP/NPN 可切换	-	-	G1/8 外, M5 内	8035545	SPAN-B2R-G18M-PN-PN-L1
			R1/8 外, M5 内	8035548	SPAN-B2R-R18M-PN-PN-L1
			M5 内	8035551	SPAN-B2R-M5F-PN-PN-L1
			快插接头 4 mm	8035553	SPAN-B2R-Q4-PN-PN-L1
	0 ... 10 V, 1 ... 5 V 4 ... 20 mA 可切换	IO-Link	G1/8 外, M5 内	8035534	SPAN-B2R-G18M-PNLK-PNVBA-L1
			R1/8 外, M5 内	8035537	SPAN-B2R-R18M-PNLK-PNVBA-L1
			M5 内	8035540	SPAN-B2R-M5F-PNLK-PNVBA-L1
			快插接头 4 mm	8035542	SPAN-B2R-Q4-PNLK-PNVBA-L1
			压力测量范围 0 ... +10 bar		
2 x PNP/NPN 可切换	-	-	G1/8 外, M5 内	8035544	SPAN-P10R-G18M-PN-PN-L1
			R1/8 外, M5 内	8035547	SPAN-P10R-R18M-PN-PN-L1
			M5 内	8035550	SPAN-P10R-M5F-PN-PN-L1
			快插接头 4 mm	8035552	SPAN-P10R-Q4-PN-PN-L1
	0 ... 10 V, 1 ... 5 V 4 ... 20 mA 可切换	IO-Link	G1/8 外, M5 内	8035533	SPAN-P10R-G18M-PNLK-PNVBA-L1
			R1/8 外, M5 内	8035536	SPAN-P10R-R18M-PNLK-PNVBA-L1
			M5 内	8035539	SPAN-P10R-M5F-PNLK-PNVBA-L1
			快插接头 4 mm	8035541	SPAN-P10R-Q4-PNLK-PNVBA-L1

# 压力传感器 SPAN

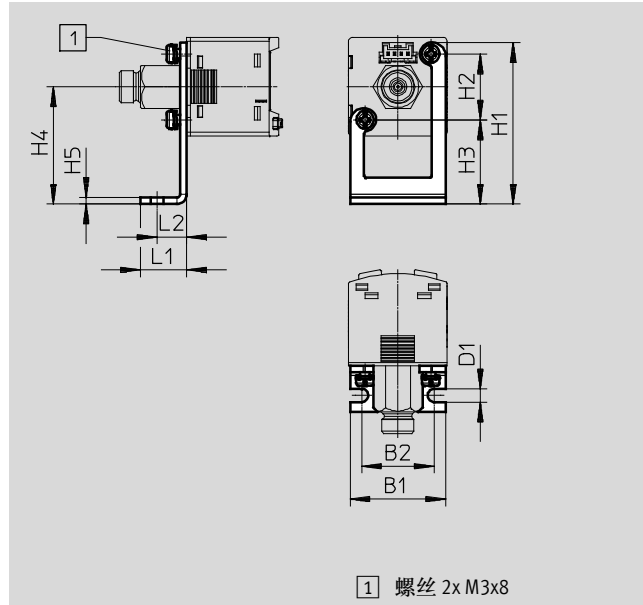
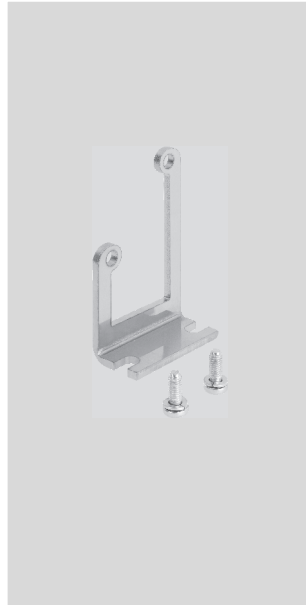
附件 - 订货数据



## 安装支架 SAMH-PU-A

安装方式:  
通过通孔和螺丝

材料:  
高合金不锈钢  
材料注意事项:  
RoHS 合规

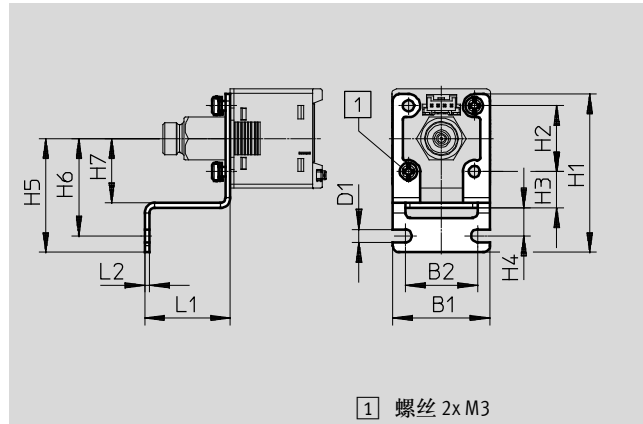
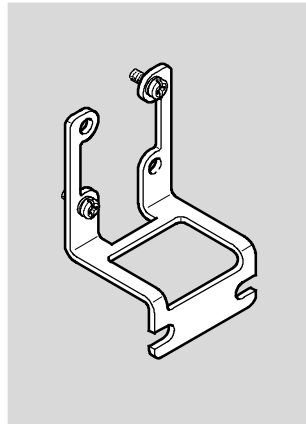


订货数据													
型号	B1	B2	D1 Ø	H1	H2	H3	H4	H5	L1	L2	CRC <sup>1)</sup>	订货号	型号
SAMH-PU-A	29	22	4	49	20	25.6	35.6	2	14	9	2	8003354	SAMH-PU-A

1) 耐腐蚀等级 2, 符合Festo FN 940 070 标准  
中度耐腐蚀能力。有可能会产生冷凝水的应用场合。用于表面装饰要求的外部可视件, 与典型的工业应用场合环境气候直接接触。

## 墙面安装 SAMH-PN-W

材料:  
高合金不锈钢  
材料注意事项:  
RoHS 合规



尺寸和订货数据															
型号	B1	B2	D1 Ø	H1	H2	H3	H4	H5	H6	H7	L1	L2	CRC <sup>1)</sup>	订货号	型号
SAMH-PN-W	29.5	22	4	48	20	11	8.5	34.5	29.5	19.5	26	1.5	2	8035563	SAMH-PN-W

1) 耐腐蚀等级 2, 符合Festo FN 940 070 标准  
中度耐腐蚀能力。有可能会产生冷凝水的应用场合。用于表面装饰要求的外部可视件, 与典型的工业应用场合环境气候直接接触。

# 压力传感器 SPAN

附件 - 订货数据

## 护罩

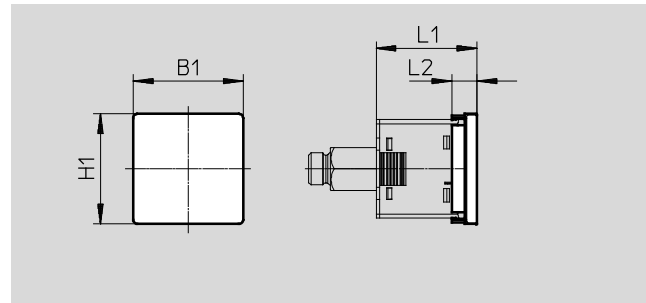
SACC-PN-G

用于保护显示屏和操作控制元件

材料: PA

材料注意事项:

RoHS 合规



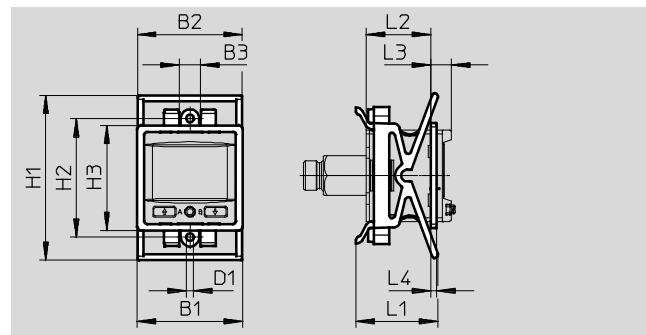
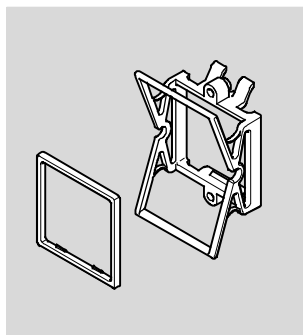
尺寸和订货数据													
型号	B1	H1	L1	L2	订货号	型号							
SACC-PN-G	33.5	33.5	~31	7.7	8035560	SACC-PN-G							

## 面板式安装组件

SAMH-PN-F

面板式安装组件

材料: PA, POM



尺寸和订货数据														
型号	B1	B2	B3	D1 ∅	H1		H2	H3	L1	L2	L3	L4	订货号	型号
					Min.	Max.								
SAMH-PN-F	34.5	34.3	7	2.5	54	57.5	38.9	34.5	26.8	~21.2	~6.7	2	8035561	SAMH-PN-F

# 压力传感器 SPAN

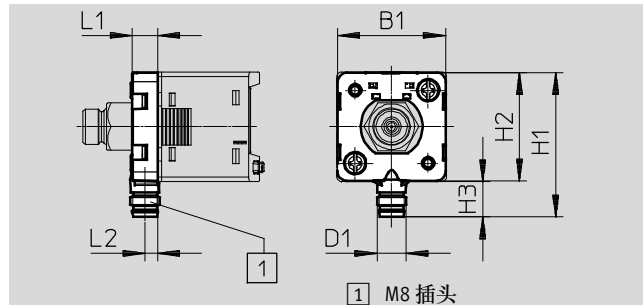
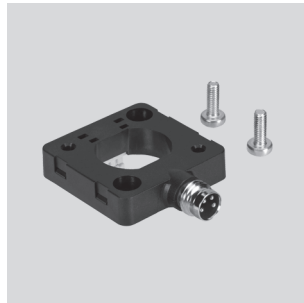
附件 - 订货数据

FESTO

## 转接电接头 SASC-P4-A-M8-A

用于底下连接

壳体材料: 加强型聚酰胺  
 插头壳体: 镀镍黄铜  
 材料注意事项: RoHS 合规



尺寸和订货数据										
型号	B1	D1	H1	H2	H3	L1	L2	CRC <sup>1)</sup>	订货号	型号
SASC-P4-A-M8-A	29.6	M8x1	39.5	29.6	9.7	7	3.5	2	8000326	SASC-P4-A-M8-A

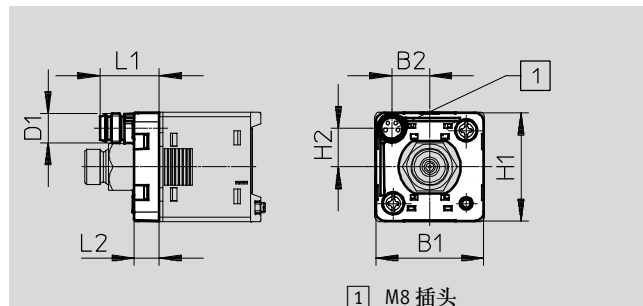
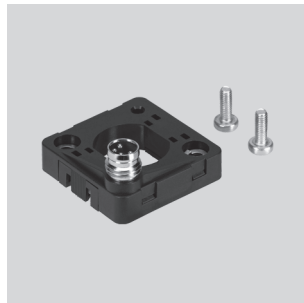
1) 耐腐蚀等级 2, 符合Festo FN 940 070 标准  
 中度耐腐蚀能力。有可能会产生冷凝水的应用场合。用于表面装饰要求的外部可视件, 与典型的工业应用场合环境气候直接接触。

针脚分配			
插头 M8x1, 4针			
圆形	针脚	线芯颜色	分配
	1	棕色	工作电压: +24 V DC
	2	白色	开关输出 B / 模拟量输出
	3	蓝色	0 V DC
	4	黑色	开关输出 A / IO-Link

## 转接电接头 SASC-P4-A-M8-S

用于后侧连接

壳体材料: 加强型聚酰胺  
 插头壳体: 镀镍黄铜  
 材料注意事项: RoHS 合规



尺寸和订货数据										
型号	B1	B2	D1	H1	H2	L1	L2	CRC <sup>1)</sup>	订货号	型号
SASC-P4-A-M8-S	29.6	10.4	M8x1	29.6	10.6	16.3	7	2	8000327	SASC-P4-A-M8-S




1) 耐腐蚀等级 2, 符合Festo FN 940 070 标准  
 中度耐腐蚀能力。有可能会产生冷凝水的应用场合。用于表面装饰要求的外部可视件, 与典型的工业应用场合环境气候直接接触。



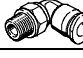
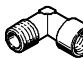
针脚分配			
插头, 4针, M8x1			
圆形	针脚	线芯颜色	分配
	1	棕色	工作电压 +24V DC
	2	白色	开关输出 B / 模拟量输出
	3	蓝色	0 V DC
	4	黑色	开关输出 A / IO-Link

# 压力传感器 SPAN

附件 - 订货数据

FESTO

订货数据 连接电缆				
	线芯数量	电缆长度 [m]	订货号	型号
插座, 方形 L1 <span style="float: right;">技术参数 → Internet: nebs</span>				
	4	2.5	572576	NEBS-L1G4-K-2.5-LE4
		5	572577	NEBS-L1G4-K-5-LE4
M8x1, 直列式插座 <span style="float: right;">技术参数 → Internet: nebu</span>				
	4	2.5	541342	NEBU-M8G4-K-2.5-LE4
		5	541343	NEBU-M8G4-K-5-LE4
M8x1, 直角式插座				
	4	2.5	541344	NEBU-M8W4-K-2.5-LE4
		5	541345	NEBU-M8W4-K-5-LE4

订货数据 快插接头 <span style="float: right;">技术参数 → Internet: qs</span>				
	气接口 外径	适用气管外径	订货号	型号
直列式连接				
	M5	4 mm	153304	QSM-M5-4
		6 mm	153306	QSM-M5-6
	G1/8	4 mm	186264	QSM-G1/8-4
		6 mm	186265	QSM-G1/8-6
90° 连接				
	M5	4 mm	153333	QSML-5-4
		6 mm	153335	QSML-5-6
	G1/8	4 mm	186268	QSML-G1/8-4
		6 mm	186269	QSML-G1/8-6
90° 连接 <span style="float: right;">技术参数 → Internet: npfc</span>				
	G1/8	G1/8 内连接 G1/8 内	8030209	NPFC-L-2G18-F
	R1/8	R1/8 外连接 R1/8 外	8030223	NPFC-L-2R18-M
	M5	M5 内连接 M5 内	8030215	NPFC-L-2M5-MF