

接近开关 SMT/SME-8 , 用于 T 型槽

FESTO



q / w

Festo 核心产品范围
涵盖您自动化应用的 80%

全球: 始终备有库存
一流: Festo 质量水准, 优惠的价格
简单: 简化采购和仓储

q 24 小时内从 Festo 工厂发出
全球 13 个服务中心备有库存
超过 2200 种产品。

w 最多 5 天内发货
全球 4 个服务中心为您提供装配服务
每个产品系列最多有 6×10^{12} 个派生型



接近开关 SMT/SME

产品范围一览

FESTO

结构特点	安装方式	测量原理	型号	工作电压范围	开关输出	开关元件功能	→ 页码/ Internet	
用于 T 型槽								
标准								
可从上方插入槽内，与型材齐平		磁阻式	SMT-8M-A	5 ... 30 V DC	PNP	常开触点	7	
						常闭触点		
					NPN	常开触点		
				电子式, 2芯	常开触点			
可从上方插入槽内，与型材齐平		舌簧式	SME-8M	5 ... 30 V AC/DC	接触式, 双极	常开触点 常闭触点	15	
可从端部插入槽内，与型材齐平		舌簧式	SME-8	12 ... 30 V AC/DC	接触式, 双极	常开触点 常闭触点	31	
				3 ... 230 V AC/DC		常开触点	35	
可从端部插入槽内		磁阻式	SMT-8G	10 ... 30 V DC	PNP, NPN	常开触点	38	
		磁阻式	SMT-8-SL	10 ... 30 V DC	PNP	常开触点	27	
		舌簧式	SME-8-SL	10 ... 30 V AC/DC	接触式, 双极	常开触点	31	
可从上方插入槽内		舌簧式	SME-8-FM	10 ... 30 V AC/DC	接触式, 双极	常开触点	45	
通过附件		磁阻式	SMT-8E	10 ... 30 V DC	PNP	常开触点	54	
								NPN
		舌簧式	SME-8E	12 ... 30 V DC	接触式, 双极	常开触点	59	
			3 ... 250 V DC					
			3 ... 230 V AC					
耐腐蚀								
可从上方插入槽内，与型材齐平		磁阻式	CRSMT-8M	5 ... 30 V DC	PNP	常开触点	23	
可从端部插入槽内，与型材齐平		磁阻式	CRSMT-8	10 ... 30 V DC	PNP	常开触点	27	
抗焊场								
可从上方插入槽内，用螺丝固定		磁阻式	SDBT-BSW	10 ... 30 V DC	PNP	常开触点	48	
								NPN
								电子式, 2芯
通过附件		磁感式	SMTSO-8E	10 ... 30 V DC	PNP NPN	常开触点	54	
耐高温, 最高 120 °C								
可从端部插入槽内，与型材齐平		舌簧式	SME-8-...-S6	0 ... 30 V AC/DC	接触式, 双极	常开触点	35	
通过附件		舌簧式	SME-8E-...-S6	0 ... 30 V DC	接触式	常开触点	59	
				0 ... 30 V AC				
符合欧盟防爆指令 (ATEX)								
夹紧于 T 型槽		磁感式	SMT-8F-I-...	8.2 V DC	NAMUR	NAMUR	42	

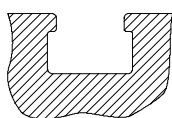
接近开关 SMT/SME

产品范围一览

结构特点	安装方式	测量原理	型号	工作电压范围	开关输出	开关元件功能	→ 页码/ Internet
用于 C型槽	标准	磁阻式	SMT-10M	10 ... 30 V DC	PNP	常开触点	C型槽
					NPN		
					电子式, 2芯		
	可从上方插入槽内, 与型材齐平	舌簧式	SME-10M	5 ... 30 V AC/DC	接触式, 双极	常开触点	
		磁阻式	SMT-10G	10 ... 30 V DC	PNP	常开触点	
			舌簧式	SME-10	12 ... 27 V AC/DC	接触式	
可从端部插入槽内	磁阻式	SMT-10G	10 ... 30 V DC	PNP	常开触点		
		舌簧式	SME-10	12 ... 27 V AC/DC	接触式	常开触点	

T型传感器可用于带T型槽的驱动器

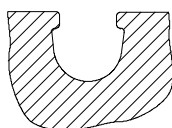
例外情况



- DFM-B: SMT0-8E, SMTSO-8E, SME0-8E, SMP0-8E 不能用
- DHDS: SME-8M 仅可用于 $\varnothing 50$
- DHPS: SME-8M 仅可用于 $\varnothing 20 \dots 35$
- HGDD-63-A: SMT-8M-A 不能用
- HGPT-B: SMT-8G 仅可用于规格 40 及以上
- SDBT-BSW-...-PU/NU 仅可用于有限数量的驱动器系列。页码 → 48

C型传感器可用于带C型槽的驱动器

例外情况



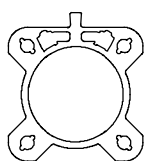
- ADVC $\varnothing 100$: SMT-10M 和 SME-10M 不能用 (ADVC has a T型槽 和 C型槽)
- DSM/DSM-B-6/8/10: SME-10M 不能用
- DSM/DSM-B-10/16: SMT-10M 不能用
- HGPT-B: SMT-10G 仅可用于至多规格35

用于带传感器导轨的驱动器：有两种缸筒外形

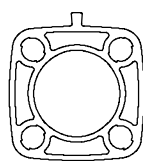
仅可用 T型槽传感器 CRSMT-8M 和 SMT-8M-A，仅可用于下图所示的型材

例如: DSBF

例如: CDC



适用

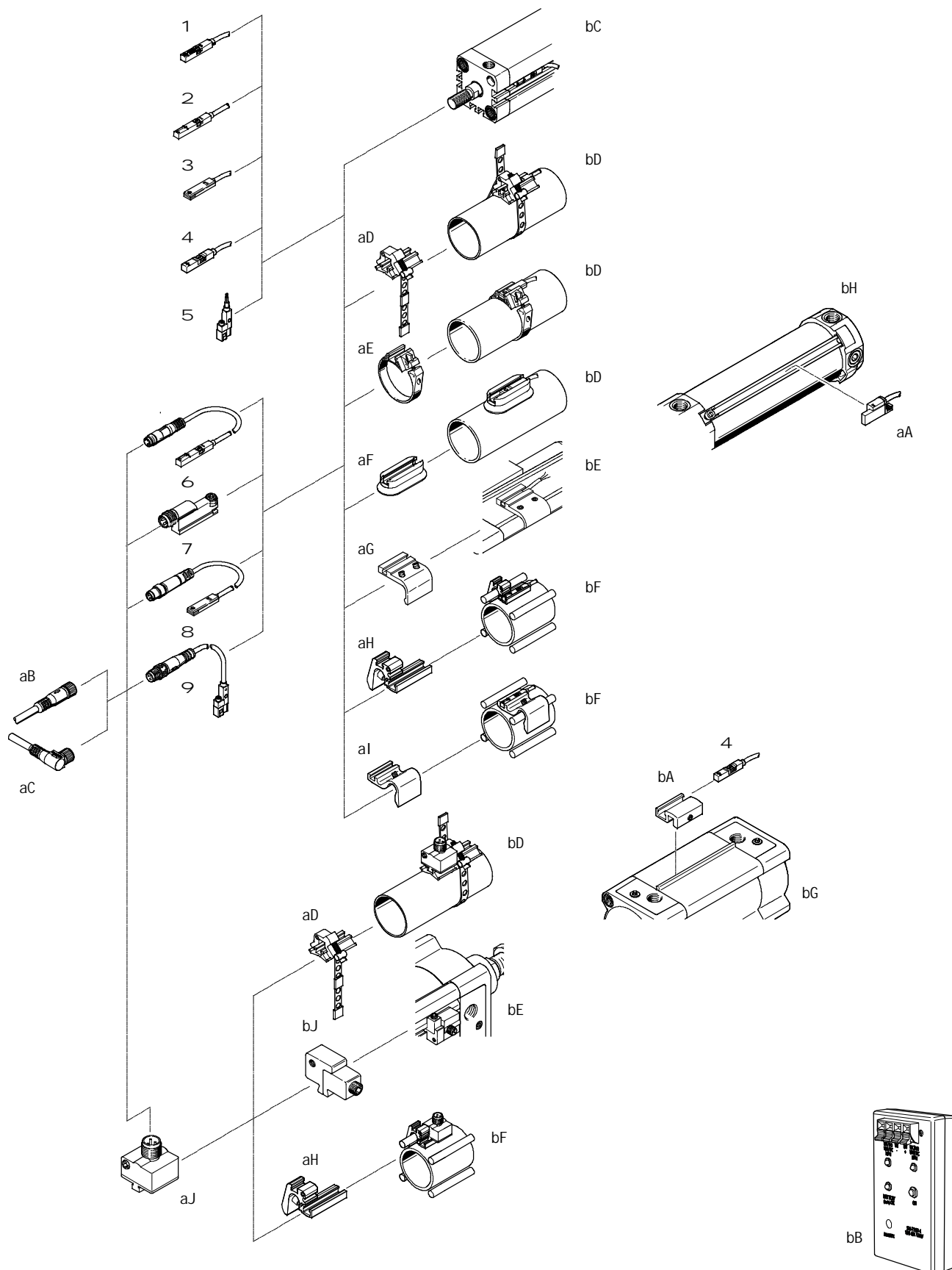


不适用

接近开关 SMT/SME-8, 用于 T 型槽

外围元件一览

FESTO



接近开关 SMT/SME-8，用于 T 型槽

外围元件一览

FESTO

安装元件和附件	→ 页码/In- ternet
接近开关	
1 SMT-8M-A-..., 带电缆	7
2 SME-8M-...-OE, 带电缆	15
3 SME-8-FM-...-K-..., 带电缆	45
CRSMT-8-K-..., 带电缆, 耐腐蚀	27
4 CRSMT-8M-..., 带电缆	23
5 SMT-8G-...-OE, 带电缆	39
6 SME-8M-...-M-..., 带电缆和插头	15
7 SMT-8-SL-..., 带插头	27
SME-8-SL-..., 带插头	31
8 SME-8-S-..., 带电缆和插头	31
9 SMT-8G-...-M-..., 带电缆和插头	39
aJ SMT0/SMTSO, 带插头	54
SME0-8E, 带电缆或插头	59
aA SDBT-BSW, 抗焊场	48
连接电缆	
aB NEBU-M...G...	67
aC NEBU-M...W...	67

安装元件和附件	→ 页码/In- ternet
安装组件和附件	
aD 安装组件 SMBR-8-8/100-S6, 耐高温	63
aE 安装组件 SMBR	63
aF 安装组件 CRSMB, 耐腐蚀	64
aG 安装组件 SMB-8-FENG	64
aH 安装件 SMBZ-8-...	66
aI 传感器支架 DASP-M4-...	65
bJ 安装组件 SMB-8E	64
bA 安装组件 SMB-8-C	65
bB 传感器测试器 SM-TEST-1	67
- 位置标记器 SMM-8	66
- 夹 SMBK-8	67
- 标签 ASLR	67
- 安全夹 NEAU	67
驱动器	
bC 驱动器，带 T 型槽	-
bD 圆形气缸	-
bE 标准气缸 DSBC	-
bF 驱动器，带连杆或安装杆	-
bG 标准气缸 DSBF	-
bH 铰链式气缸 DFAW	-

接近开关 SMT-8M-A , 用于 T 型槽

型号代码

FESTO

SMT-8M-A

SMT-8M - A - PO - 24V - E - 0,5 - N - OE -

功能

SMT-8M	接近开关, 磁阻式, 用于 T 型槽, 可从上方插入槽内
--------	---------------------------------

系列

A	短型
---	----

开关输出

PS	PNP, 常开触点, 3芯
PO	PNP, 常闭触点, 3芯
NS	NPN, 常开触点, 3芯
ZS	常开触点, 2芯
PNS	PNP, NPN可切换
PSO	PNP, 常闭触点, 常开触点可切换

额定工作电压

24V	24 V DC
-----	---------

电缆特性

E	拖链 + 机器人
---	----------

电缆长度 [m]

电缆标识

-	带标签支架
N	不带标签支架

电接口

OE	开放式
M8	带插头电缆 M8x1, 卡扣式法兰
M8D	带插头电缆 M8x1, 旋转螺纹
M12	带插头电缆 M12x1, 旋转螺纹

欧盟认证

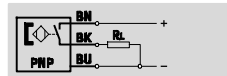
Ex2	II 3GD 符合欧盟指令 2014/34/EU
-----	--------------------------

接近开关 SMT-8M-A , 用于 T 型槽

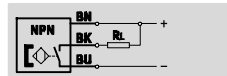
技术参数 - 磁阻式

功能

如 PNP, 常开触点, 带电缆



如 NPN, 常开触点, 带电缆



- 磁阻式测量原理
- 可从上方插入槽内, 与型材齐平
- 供货范围包括电缆夹和标签
- 派生型 EX2 用于防爆区域 2 和 22



主要技术参数	
结构特点	用于 T 型槽
装配位置	任意
基于标准	EN 60947-5-2
认证证书	c UL us - Listed (OL) RCM trademark
CE 标记 (见合格声明)	符合欧盟电磁兼容性指令
材料注意事项	电缆不含卤素、耐油 RoHS 合规, 不含铜和聚四氟乙烯

输入信号/测量元件	
测量变量	位置
测量原理	磁阻式
环境温度	[°C] -40 ... +85

开关输出						
型号	PS	NS	PO	ZS	PNS	PSO
开关输出	PNP	NPN	PNP	电子式, 2芯	PNP, NPN可切换	PNP
开关元件功能	常开触点	常开触点	常闭触点	常开触点	常开触点	常闭触点, 常开触点可切换
重复精度	[mm]	±0.1				
开关时间, 开	[ms]	≤ 1.3			≤ 1.0	
开关时间, 关	[ms]	≤ 1.4			≤ 1.0	
最大输出电流	[mA]	100 ¹⁾	100 ¹⁾	100 ¹⁾	80 ¹⁾	100
安装组件内的最大输出电流	[mA]	100			80 ¹⁾	100
最大开关容量, 直流	[W]	2.8	2.8	2.8	1.9	2.7
安装组件内的最大开关容量, 直流	[W]	2.8 ²⁾	2.8 ²⁾	2.8 ²⁾	1.5 ²⁾	2.7
最大开关频率	[Hz]	180				
电压降 ¹⁾	[V]	< 1.5			< 6	< 2.5

1) 派生型 ...-PS/NS/PO-...-Ex2: 安装组件内的最大输出电流 80 mA, T_a 70 °C

派生型 ...-ZS-...-Ex2: 安装组件内的最大输出电流 50 mA, T_a 70 °C

2) 派生型 ...-PS/NS/PO-...-Ex2: 最大开关容量 2.2 W

派生型 ...-ZS-...-Ex2: 最大开关容量 1.2 W

输出, 其它参数	
短路保护	脉冲
过载保护	是

接近开关 SMT-8M-A , 用于 T 型槽

技术参数 - 磁阻式

FESTO

电子元件				
型号		PS, NS, PO, ZS	PNS, PSO	Ex2
工作电压范围	[V DC]	5 ... 30	7 ... 30	5 ... 30
额定工作电压	[V DC]	24		
极性容错保护	用于所有电接口			

机电元件					
电接口		M8	M8D	M12	OE
电接口	带插头电缆, 3针				电缆, 3芯
	M8x1		M12x1		电缆, 2芯
	-		旋转螺纹		
连接方向	同轴向				
电缆测试条件	拖链: 5 百万次, 弯曲半径 28 mm				
	扭转强度: > 300,000 次, ±270°/0.1 m				
	抗弯曲: 符合 Festo 标准; 按要求提供测试条件				
电缆长度	[m]	0.1 ... 30			
电缆特性	拖链 + 机器人				
电缆护套材料	TPE-U(PUR)				
电缆护套颜色	灰色				

机械元件				
电接口		M8, M8D, M12		OE
安装方式	螺丝固定, 可从上方插入槽内			
最大紧固扭矩	[Nm]	0.6		
壳体	黑色			
	加强型聚酰胺			
	高合金不锈钢			
	镀镍黄铜			-

接近开关 SMT-8M-A，用于 T 型槽

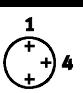
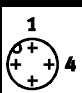
技术参数 - 磁阻式

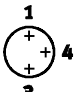
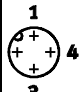
FESTO

显示/操作			
	PS, NS, PO, ZS	PNS	PSO
开关状态显示	黄色 LED	黄色 LED (用于 PNP)/白色 LED (用于 NPN)	黄色 LED (用于常开触点)/白色 LED (用于常闭触点)
逆向工作显示	橙色 LED	-	

工作和环境条件	
环境温度，带柔性电缆安装 [°C]	-20 ... +85
防护等级	IP65, IP68, IP69K

ATEX	
SMT-8M-A-...-	Ex2
ATEX 防爆类别，用于气体	II 3G
防爆型式，用于气体	Ex nA IIC T 4 X Gc
ATEX 防爆类别，用于粉尘	II 3D
防爆型式，用于粉尘	Ex tc IIIC T 120 °C X Dc
防爆温度	-40 °C ≤ Ta ≤ +70 °C
防爆	区域 2 (ATEX)
	区域 22 (ATEX)
CE 标记 (见合格声明)	符合欧盟防爆指令 (ATEX)

针脚分配，符合 EN 60947-5-2			
M8x1, 2针		M12x1, 2针	
常开触点		常开触点	
	针脚	线芯颜色	分配
	1	棕色	+
	4	黑色	-
	1	棕色	+
	4	黑色	-

针脚分配，符合 EN 60947-5-2			
M8x1, 3针		M12x1, 3针	
常开触点和常闭触点		常开触点	
	针脚	线芯颜色	分配
	1	棕色	+
	3	蓝色	-
	4	黑色	输出
	1	棕色	+
	3	蓝色	-
	4	黑色	输出

针脚分配，符合 EN 60947-5-2			
M12x1, 3针			
常闭触点			
	针脚	线芯颜色	分配
	1	棕色	+
	3	蓝色	-
	2	白色	输出

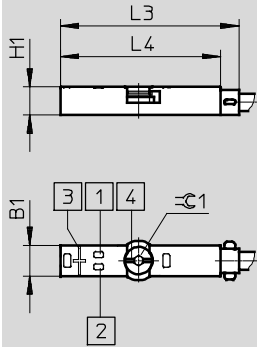
接近开关 SMT-8M-A , 用于 T 型槽

技术参数 - 磁阻式

尺寸

CAD 相关数据 → www.festo.com

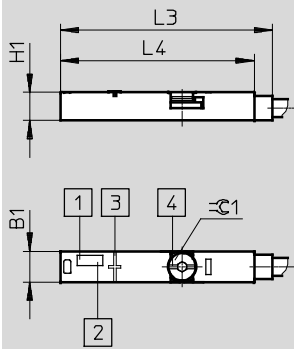
SMT-8M-A-24V-E-...-... (PS, NS, PO, ZS)



黄色 LED 用于安全开关状态。
黄色和橙色 LED
用于非安全切换状态。

- 1 黄色 LED
- 2 橙色 LED
- 3 传感器元件中心位置
- 4 夹紧元件紧固扭矩 0.6 Nm

SMT-8M-A-24V-E-...-... (PNS, PSO)



开关状态显示 用于 PNS:
黄色 LED 用于 PS 开关输出。
白色 LED 用于 NS 开关输出。

开关状态显示 用于 PSO:
黄色 LED 用于 PS 开关输出。
白色 LED 用于 PO 开关输出。

- 1 黄色 LED
- 2 白色 LED
- 3 传感器元件中心位置
- 4 一字槽，用于螺丝刀

型号	B1	H1	L3	L4	β 1
SMT-8M-A-...-24V-E- (PS, NS, PO, ZS)	5	4.6	29.3	26.3	1.5
SMT-8M-A-...-24V-E- (PNS, PSO)			34.8	31.8	

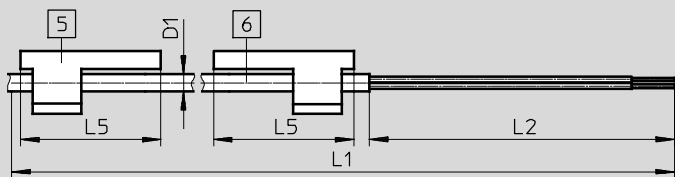
接近开关 SMT-8M-A，用于 T 型槽

技术参数 - 磁阻式

尺寸

CAD 相关数据 → www.festo.com

SMT-8M-A-...-OE/OE-Ex - 电缆

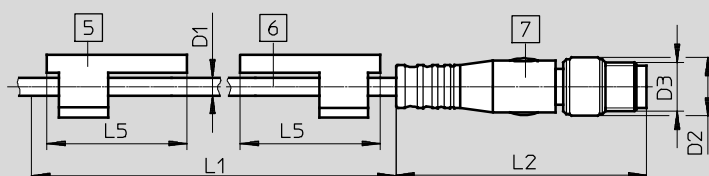


5 标签支架，图中被旋转了 90°

6 连接电缆

L1 电缆长度

SMT-8M-A-...-M8D - 带插头电缆 M8x1, 旋转螺纹



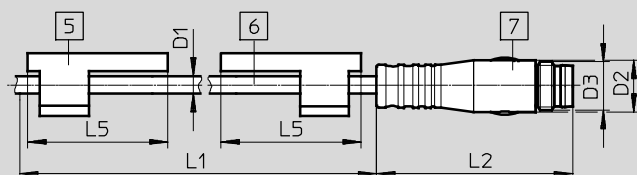
5 标签支架，图中被旋转了 90°

6 连接电缆

7 插头适用于连接电缆 NEBU-M8

L1 电缆长度

SMT-8M-A-...-M8 - 带插头电缆 M8x1, 卡扣式法兰



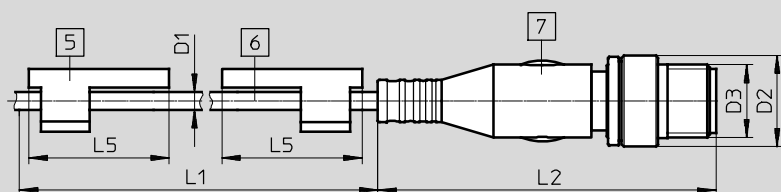
5 标签支架，图中被旋转了 90°

6 连接电缆

7 插头适用于连接电缆 NEBU-M8

L1 电缆长度

SMT-8M-A-...-M12 - 带插头电缆 M12x1, 旋转螺纹



5 标签支架，图中被旋转了 90°

6 连接电缆

7 插头适用于连接电缆 NEBU-M12

L1 电缆长度

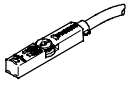
型号	D1	D2 Ø	D3	L2	L5	β 1
SMT-8M-A-...-OE	2.9	-	-	50	23	1.5
SMT-8M-A-...-OE-Ex		-	-	50		
SMT-8M-A-...-M8D		9.6	M8x1	41.1		
SMT-8M-A-...-M8		8.5	M8x1	32.7		
SMT-8M-A-...-M12		15	M12x1	54.5		

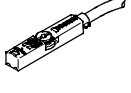
接近开关 SMT-8M-A , 用于 T 型槽

技术参数 - 磁阻式

FESTO

核心产品范围

订货数据								
	开关输出	电接口			电缆长度 [m]	重量 [g]	订货号	型号
		电缆	带插头电缆, 旋转螺纹					
			M8x1	M12x1				
	常开触点							
	PNP	-	3针	-	0.3	8.9	q 574334	SMT-8M-A-PS-24V-E-0,3-M8D
	PNP	3芯	-	-	2.5	29.1	q 574335	SMT-8M-A-PS-24V-E-2,5-OE
	PNP	3芯	-	-	5	57.1	q 574336	SMT-8M-A-PS-24V-E-5,0-OE
	PNP	-	-	3针	0.3	15.9	q 574337	SMT-8M-A-PS-24V-E-0,3-M12
	NPN	3芯	-	-	2.5	29.1	q 574338	SMT-8M-A-NS-24V-E-2,5-OE
		-	3针	-	0.3	8.9	q 574339	SMT-8M-A-NS-24V-E-0,3-M8D
	电子式	2芯	-	-	5	57.1	q 574341	SMT-8M-A-ZS-24V-E-5,0-OE-Ex2
常闭触点								
PNP	3芯	-	-	7.5	85.1	q 574340	SMT-8M-A-PO-24V-E-7,5-OE	

订货数据								
	开关输出	电接口			电缆长度 [m]	重量 [g]	订货号	型号
		电缆	带插头电缆, 旋转螺纹					
			M8x1	M12x1				
	常开触点							
	PNP	-	3针	-	0.3	8.9	574342	SMT-8M-A-PS-24V-E-0,3-M8D-Ex2
	可切换							
	PNP/NPN	-	3针	-	0.3	9	574343	SMT-8M-A-PNS-24V-E-0,3-M8D
PNP PS/PO	-	3针	-	0.3	9	574344	SMT-8M-A-PSO-24V-E-0,3-M8D	

Festo 核心产品范围

q 24 小时内从 Festo 工厂发出

w 最多 5 天内发货

接近开关 SMT-8M-A , 用于 T 型槽

订货数据 - 模块化产品

FESTO

订货表				
规格	8	条件	代码	输入代码
⑩ 模块订货号	574333			
功能	接近开关, 用于 T 型槽, 电子式		SMT-8M	SMT-8M
			-	-
系列	短型		A	A
			-	-
开关输出	3芯 PNP 常开触点		PS	
	3芯 NPN 常开触点		NS	
	3芯 PNP 常闭触点		PO	
	2芯 常开触点		ZS	
	PNP/NPN可切换		PNS	
	PNP 常闭触点, 常开触点可切换		PSO	
			-	-
额定工作电压 [V DC]	24		24V	24V
			-	-
电缆特性	拖链 + 机器人		E	E
			-	-
电缆长度 [m]	0.1 ... 30 (0.1 ... 5.0 米, 0.1 米递增, 5.0 ... 30 米, 0.5 米递增)		...	
			-	-
电缆标识	带标签支架			
	不带标签支架		N	
			-	-
连接技术	开放式		OE	
	M8, 旋转螺纹		M8D	
	M8, 卡扣式法兰		M8	
	M12, 旋转螺纹		M12	
⑪ 欧盟认证	II 3GD 符合欧盟指令 2014/34/EU	1	-Ex2	

1 Ex2 不适用于开关输出 PNS, PSO, 最小电缆长度 0.2 m

输出订货代码

574333 SMT-8M - A - - 24V - E - - N - -

接近开关 SME-8M , 用于 T 型槽

型号代码

FESTO

SME-8M

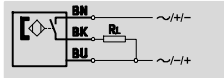
		SME	8M	DO	24V	K	7,5	OE
功能								
SME	接近开关, 磁阻式							
结构特点								
8M	用于 T 型槽, 可从上方插入槽内							
开关输出, 开关元件功能								
ZS	常开触点, 2芯							
DS	常开触点, 3芯							
DO	常闭触点, 3芯							
额定工作电压								
24V	24 V DC							
电缆特性								
K	标准 + 拖链							
E	拖链 + 机器人							
电缆长度 [m]								
...	0.2 ... 10							
电接口								
OE	开放式							
M8	带插头电缆 M8x1, 卡扣式法兰							
M8D	带插头电缆 M8x1, 旋转螺纹							
M12	带插头电缆 M12x1, 旋转螺纹							

接近开关 SME-8M , 用于 T 型槽

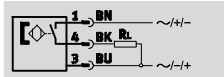
技术参数 - 舌簧式

功能

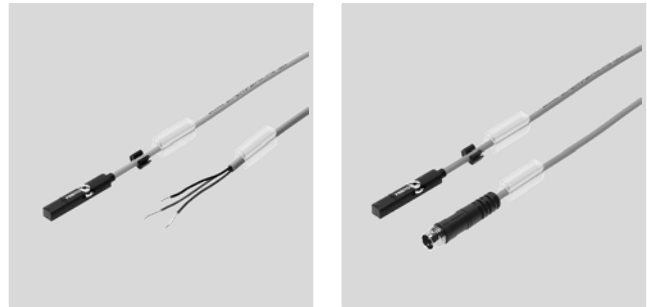
如 常开触点, 3芯, 带电缆



如 常开触点, 3芯, 带插头



- 舌簧式测量原理
- 可从上方插入槽内, 与型材齐平
- 供货范围包括电缆夹和标签



主要技术参数	
结构特点	用于 T 型槽
基于标准	EN 60947-5-2
认证证书	c UL us - listed (OL) RCM trademark
CE 标记 (见合格声明)	符合欧盟电磁兼容性指令
特殊属性	耐油
材料注意事项	不含铜和聚四氟乙烯 RoHS合规

输入信号/测量元件	
测量原理	舌簧式
环境温度	[°C] -40 ... +70

开关输出			
型号	SME-8M-DS	SME-8M-ZS	SME-8M-DO
开关输出	接触式, 双极		
开关元件功能	常开触点	常开触点	常闭触点
最大输出电流 [mA]	500	80	
安装组件内的最大输出电流 [mA]	80	80	
最大开关容量, 直流 [W]	10	2.4	
安装组件内的最大开关容量, 直流 [W]	2.4	2.4	
最大开关容量 AC [VA]	10	2.4	
最大开关容量 AC in 安装组件s [VA]	2.4	2.4	
电压降 ¹⁾ [V]	≤1.5	≤4.8	≤3.5

1) 适用电缆长度 2.5m。电缆每增加一米长度电压降低 0.15V

输出, 其它参数	
短路保护	否
过载保护	否

电子元件	
工作电压范围 DC [V]	5 ... 30
工作电压范围 AC [V]	5 ... 30
极性容错保护	否

接近开关 SME-8M，用于 T 型槽

技术参数 - 舌簧式

FESTO

机电元件								
开关元件功能	DS/DO				ZS			
电接口	OE	M8D	M8	M12	OE	M8D	M8	M12
电接口	电缆, 3芯	带插头电缆, 3针			电缆, 2芯	带插头电缆, 2针		
		M8x1	M8x1	M12x1		M8x1	M8x1	M12x1
		旋转螺纹	卡扣式法兰	旋转螺纹		旋转螺纹	卡扣式法兰	旋转螺纹
连接方向	同轴向							
电缆测试条件	K	拖链: 5 百万次, 弯曲半径 75 mm						
		抗弯曲: 符合 Festo 标准; 按要求提供测试条件						
	E	拖链: 5 百万次, 弯曲半径 28 mm						
		扭转强度: $\pm 270^\circ/0.1$ m 抗弯曲: 符合 Festo 标准; 按要求提供测试条件						
电缆长度	[m]	0.2 ... 10						
电缆特性	K	标准 + 拖链						
	E	拖链 + 机器人						
电缆护套材料	K	TPE-U(PUR)						
	E	TPE-U(PUR), 不含卤素						

机械元件		
电接口	OE	M...
安装方式	螺丝固定, 可从上方插入槽内	
壳体	PA	PA
	高合金不锈钢	高合金不锈钢
	-	镀镍黄铜
	-	TPE-U(PUR)

显示/操作	
开关状态显示	黄色 LED

工作和环境条件		
环境温度, 带柔性电缆安装	[°C]	-5 ... +70
防护等级	IP65, IP68	

接近开关 SME-8M , 用于 T 型槽

技术参数 - 舌簧式

针脚分配, 符合 EN 60947-5-2				针脚分配, 符合 EN 60947-5-2			
M8x1, 2针				M12x1, 2针			
常开触点				常开触点			
	针脚	线芯颜色	分配		针脚	线芯颜色	分配
	1	棕色	+		1	棕色	+
	4	黑色	输出		4	黑色	输出

针脚分配, 符合 EN 60947-5-2				针脚分配, 符合 EN 60947-5-2			
M8x1, 3针				M12x1, 3针			
常开触点和常闭触点				常开触点			
	针脚	线芯颜色	分配		针脚	线芯颜色	分配
	1	棕色	+		1	棕色	+
	3	蓝色	-		3	蓝色	-
	4	黑色	输出		4	黑色	输出

针脚分配, 符合 EN 60947-5-2			
M12x1, 3针			
常闭触点			
	针脚	线芯颜色	分配
	1	棕色	+
	3	蓝色	-
	2	白色	输出

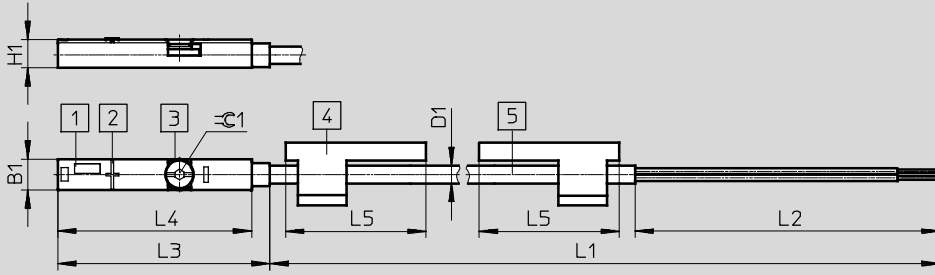
接近开关 SME-8M，用于 T 型槽

技术参数 - 舌簧式

尺寸

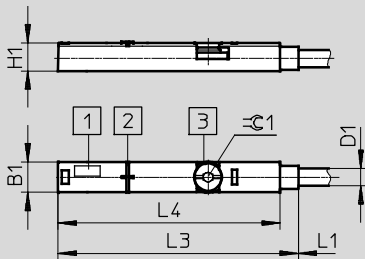
CAD 相关数据 → www.festo.com

SME-8M-...-OE - 电缆



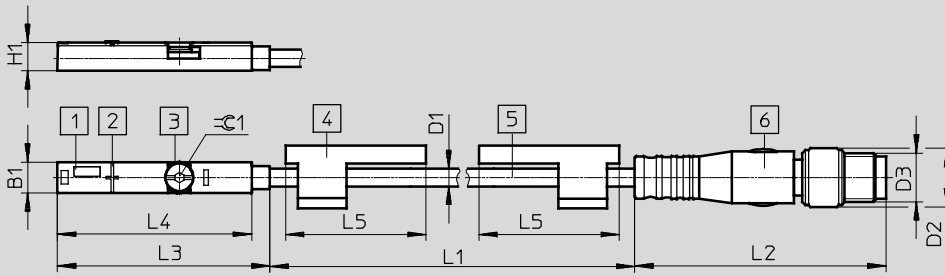
- 1 黄色 LED
 - 2 传感器元件中心
 - 3 夹紧元件, 紧固扭矩 0.6 Nm
 - 4 标签支架
 - 5 连接电缆
- L1 电缆长度

SME-8M-DO-...-OE - 电缆



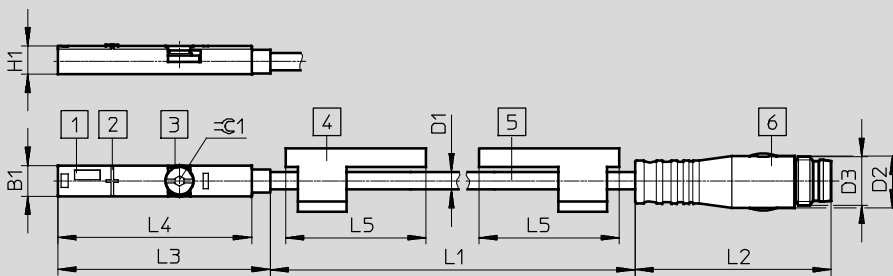
- 1 发光二极管 (LED)
 - 2 传感器元件中心
 - 3 夹紧元件, 紧固扭矩 0.6 Nm
- L1 电缆长度

SME-8M-...-M8D - 带插头电缆 M8x1, 旋转螺纹



- 1 黄色 LED
 - 2 传感器元件中心
 - 3 夹紧元件, 紧固扭矩 0.6 Nm
 - 4 标签支架
 - 5 连接电缆
 - 6 插头, 配连接电缆 NEBU-M8
- L1 电缆长度

SME-8M-...-M8 - 带插头电缆 M8x1, 卡扣式法兰



- 1 黄色 LED
 - 2 传感器元件中心
 - 3 夹紧元件, 紧固扭矩 0.6 Nm
 - 4 标签支架
 - 5 连接电缆
 - 6 插头, 配连接电缆 NEBU-M8
- L1 电缆长度

型号	B1	D1	D2	D3	H1	L2	L3	L4	L5	β 1
SME-8M-...-OE	±0.05	∅	∅	-	±0.05	50	34.8	31.8	23	1.5
SME-8M-DO-...-OE	5	2.9	-	-	4.6	-	39.5	36.5	-	
SME-8M-...-M8D			9.6	M8x1		41	34.8	31.8	23	
SME-8M-...-M8			8.5	M8x1		33				

接近开关 SME-8M，用于 T 型槽

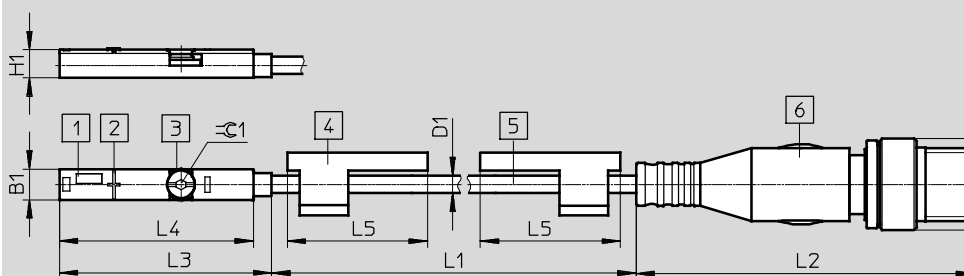
技术参数 - 舌簧式

FESTO

尺寸

SME-8M-...-M12 - 带插头电缆 M12x1, 旋转螺纹

CAD 相关数据 → www.festo.com



- 1 黄色 LED
- 2 传感器元件中心
- 3 夹紧元件, 紧固扭矩 0.6 Nm
- 4 标签支架
- 5 连接电缆
- 6 插头, 配连接电缆 NEBU-M12

L1 电缆长度

型号	B1	D1 ∅	D2	D3	H1	L2	L3	L4	L5	β 1
SME-8M-...-M12	5	2.9	15	M12x1	4.6	54.5	34.8	31.8	23	1.5

q 核心产品范围

订货数据						
	开关输出	电接口		电缆长度 [m]	订货号	型号
		电缆	带插头电缆, 旋转螺纹, M8x1			
	常开触点					
	接触式, 双极	3芯	-	2.5	q 543862	SME-8M-DS-24V-K-2,5-0E
				5.0	q 543863	SME-8M-DS-24V-K-5,0-0E
		-	3针	0.3	q 543861	SME-8M-DS-24V-K-0,3-M8D
		2芯	-	2.5	q 543872	SME-8M-ZS-24V-K-2,5-0E
常闭触点						
	接触式, 双极	3芯	-	7.5	q 546799	SME-8M-DO-24V-K-7,5-0E

订货数据						
	开关输出	电接口		电缆长度 [m]	订货号	型号
		电缆	带插头电缆, 旋转螺纹, M8x1			
	常开触点					
		3芯	-	7.5	543876	SME-8M-DS-24V-K-7,5-0E

Festo 核心产品范围

q 24 小时内从 Festo 工厂发出

w 最多 5 天内发货

接近开关 SME-8M，用于 T 型槽

模块化产品 - 舌簧式



⑩ 必填数据						
模块订货号	功能	开关输出	额定工作电压	电缆特性	电缆长度	连接技术
543892	SME-8M	DS ZS DO	24V	K E	0.2 ... 10	OE M8D M8 M12
订货实例						
543892	SME-8M	- ZS	- 24V	- K	- 08	- OE

订货表				
规格	8	条件	代码	输入代码
⑩ 模块订货号	543892			
功能	接近开关，用于 T 型槽, 接触式		SME-8M	SME-8M
			-	-
开关输出	3芯 常开触点		DS	
	2芯 常开触点		ZS	
	3芯 常闭触点		DO	
			-	-
额定工作电压 [V DC]	24		24V	24V
			-	-
电缆特性	标准 + 拖链		K	
	拖链 + 机器人		E	
			-	-
电缆长度 [m]	0.2 ... 10 (0.1 ... 5.0 米, 0.1 米递增, 5.0 ... 30 米, 0.5 米递增)		...	
			-	-
连接技术	开放式		OE	
	M8, 旋转螺纹		M8D	
	M8, 卡扣式法兰		M8	
	M12, 旋转螺纹		M12	

输出订货代码

543892	SME-8M	-		-	24 V	-		-		-	
--------	--------	---	--	---	------	---	--	---	--	---	--

接近开关 CRSMT-8/SMT-8-SL/SME-8，用于 T 型槽

型号代码

CRSMT-8

CRSMT - 8 - PS - K2,5 - LED - 24	
功能	
CRSMT	接近开关, 磁阻式, 适用于食品行业, 耐酸和冷却液
结构特点	
8	用于 T 型槽, 可从端部插入
开关输出, 开关元件功能	
PS	PNP, 常开触点, 3芯
电接口, 电缆长度	
K2,5	电缆, 2.5 m
K5	电缆, 5.0 m
开关状态显示	
LED	黄色 LED
额定工作电压	
24	24 V DC

CRSMT-8M

CRSMT - 8M - PS - 24 - K -	
功能	
CRSMT	接近开关, 磁阻式, 适用于食品行业, 耐酸和冷却液
结构特点	
8M	用于 T 型槽, 可从上方插入槽内
开关输出, 开关元件功能	
PS	PNP, 常开触点, 3芯
额定工作电压	
24	24 V DC
电缆属性	
K	标准和拖链
电缆长度	
0.3	电缆, 0.3m ¹⁾
K5	电缆, 5 m, 开放式 ²⁾
K10	电缆, 10 m, 开放式 ²⁾
接口	
OE	开放式
M8D	M8, 旋转螺纹
M12	M12

1) 仅适用于 M8D 或 M12 接口

2) 仅适用于 OE 接口

接近开关 CRSMT-8/SMT-8-SL/SME-8，用于 T 型槽

型号代码

FESTO

SMT/SME-8

		SMT	8	PS	K	LED	24		B
功能									
SMT	接近开关, 磁阻式								
SME	接近开关, 舌簧式								
结构特点									
8	用于 T 型槽, 可从端部插入								
开关输出, 开关元件功能									
PS	PNP, 常开触点, 3芯								
NS	NPN, 常开触点, 3芯								
ZS	常开触点, 2芯								
0	常闭触点, 3芯								
电接口, 电缆长度									
K	电缆, 2.5 m 或 7.5 m								
K2.5	电缆, 2.5 m								
K5	电缆, 5.0 m								
K-7,5	电缆, 7.5 m								
KL	电缆, 2.5 m								
S	插头 M8x1 带电缆, 0.3 m								
开关状态显示									
LED	黄色 LED								
额定工作电压									
24	24 V DC								
230	230 V AC								
派生型									
K6	耐高温								
产品代系									
B	B 系列								

SMT/SME-8-SL

		SMT	8	SL	PS	LED	24
功能							
SMT	接近开关, 磁阻式						
SME	接近开关, 舌簧式						
结构特点							
8	用于 T 型槽, 可从端部插入						
电接口							
SL	插头						
开关输出, 开关元件功能							
PS	PNP, 常开触点, 3芯						
开关状态显示							
LED	黄色 LED						
额定工作电压							
24	24 V DC						

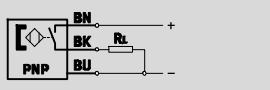
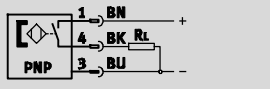
接近开关 CRSMT-8M，用于 T 型槽

技术参数 - 磁阻式

FESTO

功能

如 PNP, 常开触点, 带插头



- 适用于食品
- 耐酸
- 耐碱
- 耐冷却液



主要技术参数

结构特点	用于 T 型槽
基于标准	EN 60947-5-2
认证证书	RCM trademark
特殊属性	耐酸, 耐碱, 耐冷却液
适用于食品行业 ¹⁾	以制造商声明为准
材料注意事项	RoHS 合规, 不含卤素

1) 详见 www.festo.com/sp → Certificates

输入信号/测量元件

测量原理	磁阻式
测量变量	位置
环境温度	[°C] -40 ... 85

开关输出

开关元件功能	常开触点
开关输出	PNP
开关输出, 重复精度	[mm] ± 0.1
开关时间, 开	[ms] ≤ 1
开关时间, 关	[ms] ≤ 1
最大开关频率	[Hz] 180
最大输出电流	[mA] 100
最大开关容量, 直流	[W] 2.8
电压降	[V] < 1.5
残余电流	[mA] < 0.05

输出, 其它参数

短路保护	脉冲
过载保护	是

电子元件

开关输出	PNP
额定工作电压	[V DC] 24
工作电压范围	[V DC] 5 ... 30
极性容错保护	用于所有电接口

接近开关 CRSMT-8M，用于 T 型槽

技术参数 - 磁阻式

FESTO

机电元件	
连接方向	同轴向
电缆特性	标准 + 拖链
电缆测试条件	拖链: 5 百万次, 弯曲半径 75 mm
	扭转强度: > 300,000 次, ±270°/0.1 m
	弯曲强度: 符合 Festo 标准

机械元件			
电接口	电缆, 3 芯	带插头电缆, 旋转螺纹 M8D	M12
安装方式	螺丝固定		
	可从上方插入槽内		
装配位置	任意		
最大紧固扭矩 [Nm]	0.6		
	-	0.3	0.5
材料信息			
壳体	高合金不锈钢, PP		
联接螺母	-	镀镍黄铜	
电缆护套	TPE-O		
绝缘护套	PP		
插头壳体	-	PP	
线端	线端护套		-
针脚触点	-	镀镍和镀金黄铜	

显示/操作	
开关状态显示	黄色 LED
逆向工作显示	橙色 LED

工作和环境条件	
环境温度, 带柔性电缆安装 [°C]	-20 ... 85
防护等级	IP65
	IP68
	IP69K

ATEX	
ATEX 防爆类别, 用于气体	II 3G
防爆型式, 用于气体	Ex nA IICT 4 X Gc
ATEX 防爆类别, 用于粉尘	II 3D
防爆型式, 用于粉尘	Ex tc IIIC T 120°C X Dc
防爆温度 [°C]	-40°C ≤ T _a ≤ +85°C
CE 标记 (见合格声明)	符合欧盟电磁兼容性指令
	符合欧盟防爆指令 (ATEX)

接近开关 CRSMT-8M，用于 T 型槽

技术参数 - 磁阻式

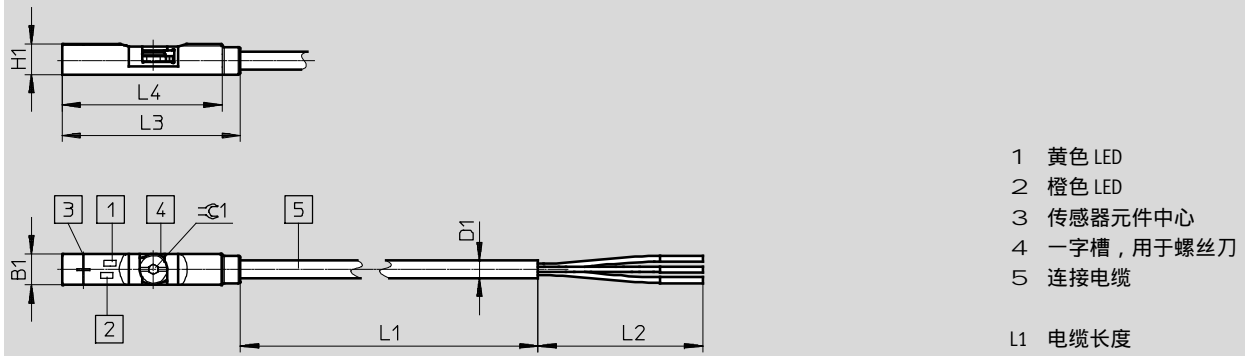
FESTO

针脚分配, 符合 EN 60947-5-2

M8x1, 3针				M12x1, 3针			
常开触点				常开触点			
	针脚	线芯颜色	分配		针脚	线芯颜色	分配
	1	棕色	+		1	棕色	+
	3	蓝色	-		3	蓝色	-
	4	黑色	输出		4	黑色	输出

尺寸, 开放式

CAD 相关数据 → www.festo.com



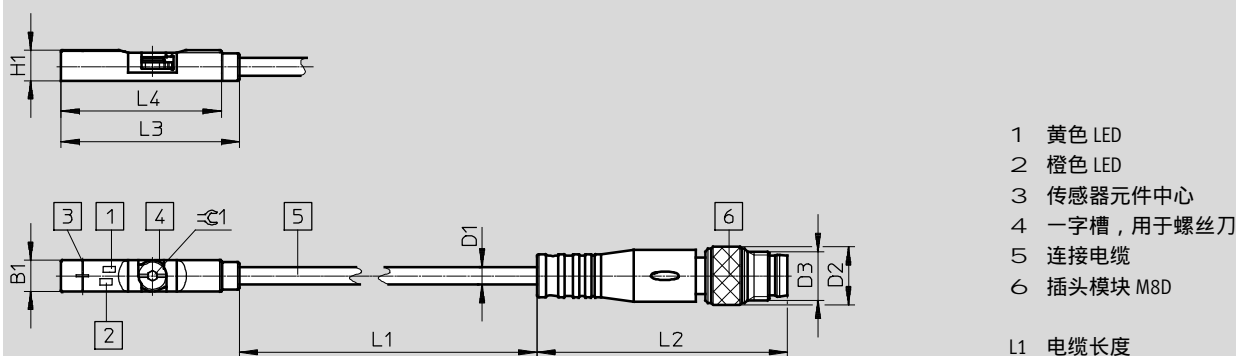
型号	B1	D1 -N-	H1	L2	L3	L4	β 1
CRSMT-8M-PS-24V-K-5,0-OE	5	2.9	5	50	29.3	26.3	1.5
CRSMT-8M-PS-24V-K-10,0-OE							

接近开关 CRSMT-8M，用于 T 型槽

技术参数 - 磁阻式

尺寸带插头

CAD 相关数据 → www.festo.com

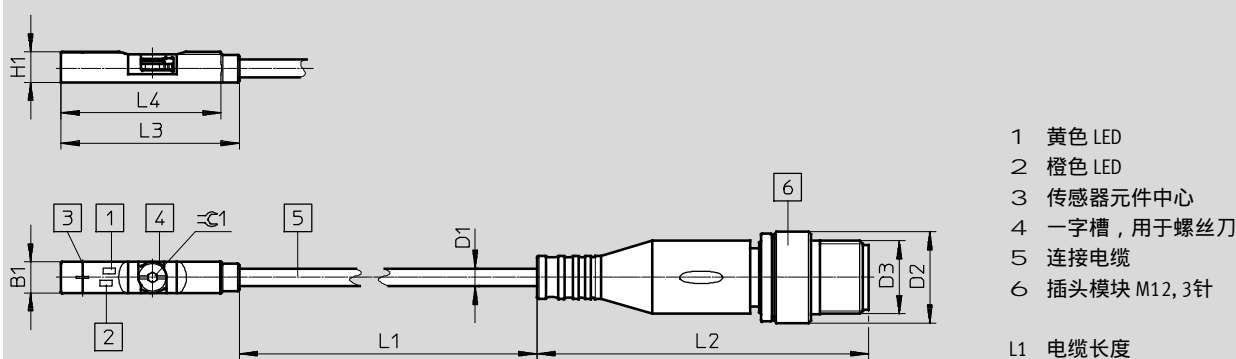


- 1 黄色 LED
 - 2 橙色 LED
 - 3 传感器元件中心
 - 4 一字槽，用于螺丝刀
 - 5 连接电缆
 - 6 插头模块 M8D
- L1 电缆长度

型号	B1	D1 -N-	D2	D3	H1	L2	L3	L4	β 1
CRSMT-8M-PS-24V-K-0,3-M8D	5	2.9	9.5	M8x1	5	41.1	29.3	26.3	1.5

尺寸带插头

CAD 相关数据 → www.festo.com



- 1 黄色 LED
 - 2 橙色 LED
 - 3 传感器元件中心
 - 4 一字槽，用于螺丝刀
 - 5 连接电缆
 - 6 插头模块 M12, 3针
- L1 电缆长度

型号	B1	D1 -N-	D2 -N-	D3	H1	L2	L3	L4	β 1
CRSMT-8M-PS-24V-K-0,3-M12	5	2.9	15	M12x1	5	54.5	29.3	26.3	1.5

订货数据

	开关输出	电接口		电缆长度 [m]	重量 [g]	订货号	型号
		电缆	带插头电缆, 旋转螺纹				
常开触点, 耐腐蚀							
	PNP	3芯	-	5	47.6	574380	CRSMT-8M-PS-24V-K-5,0-OE
	PNP	3芯	-	10	93.4	574381	CRSMT-8M-PS-24V-K-10,0-OE
	PNP	3针	M12x1	0.3	9.1	574382	CRSMT-8M-PS-24V-K-0,3-M12
	PNP	3针	M8x1	0.3	16.1	574383	CRSMT-8M-PS-24V-K-0,3-M8D

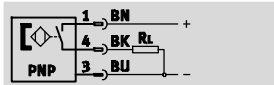
接近开关 CRSMT-8/SMT-8-SL , 用于 T 型槽

FESTO

技术参数 - 磁阻式

功能

如 PNP, 常开触点, 带插头



- 磁阻式测量原理
- 可从端部插入槽内
- 耐腐蚀结构

SMT-8-SL

- 导轨长, 坚固耐用
- 传感器上直接有插头



CRSMT



SMT-8-SL

主要技术参数		
型号	CRSMT	SMT-8-SL
开关输出	PNP	PNP
结构特点	用于 T 型槽	用于 T 型槽
符合标准	EN 60947-5-2	-
基于标准	-	EN 60947-5-2
认证	RCM trademark	RCM trademark
	-	c UL us - listed (OL)
CE 标记 (见合格声明)	符合欧盟电磁兼容性指令	符合欧盟电磁兼容性指令
材料注意事项	不含铜和聚四氟乙烯	不含铜和聚四氟乙烯
	-	RoHS合规

输入信号/测量元件		
	CRSMT	SMT-8-SL
测量原理	磁阻式	磁阻式
环境温度 [°C]	-20 ... +60	-20 ... +70

开关输出		
型号	CRSMT	SMT-8-SL
开关输出	PNP	PNP
开关输出	PNP	PNP
开关元件功能	常开触点	常开触点
开关值可重复性 [mm]	±0.1	-
开关时间, 开 [ms]	≤ 0.2	≤ 1
开关时间, 关 [ms]	≤ 0.5	3 ... 5
最大开关频率 [Hz]	1,000	140
最大输出电流 [mA]	100	100
最大开关容量, 直流 [W]	3	3
电压降 [V]	≤ 1.8	≤ 2
残余电流 [µmA]	≤ 100	≤ 1.5

输出, 其它参数		
型号	CRSMT	SMT-8-SL
开关输出	PNP	PNP
短路保护	是	是
过载保护	-	是

接近开关 CRSMT-8/SMT-8-SL , 用于 T 型槽

技术参数 - 磁阻式

FESTO

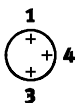
电子元件		
型号	CRSMT	SMT-8-SL
开关输出	PNP	PNP
额定工作电压 [V DC]	-	24
工作电压范围 [V DC]	10 ... 30	10 ... 30
极性容错保护	用于所有电接口	

机电元件		
型号	CRSMT	SMT-8-SL
开关输出	PNP	PNP
电接口	电缆, 3芯	插头 M8x1, 3针
连接方向	-	同轴向
电缆长度 [m]	2.5	-
	5	-
电缆护套材料	TPE-O	-

机械元件		
型号	CRSMT	SMT-8-SL
开关输出	PNP	PNP
电接口	电缆, 3芯	插头 M8x1, 3针
安装方式	夹紧于 T 型槽	螺丝固定
	-	可从端部插入槽内
壳体材料信息	高合金不锈钢	PA
	PP	-

显示/操作	
开关状态显示	黄色 LED

工作和环境条件		
型号	CRSMT	SMT-8-SL
环境温度, 带柔性电缆安装 [°C]	-5 ... +60	-
防护等级	IP65	IP65
	IP68	IP68
	IP69K	-
绝缘电压 [V]	500	-
污染程度	3	-
耐腐蚀等级 CRC	4	3

针脚分配, 符合 EN 60947-5-2			
PS/NS			
插头, 3针			
M8x1	针脚	线芯颜色	分配
	1	棕色	+
	3	蓝色	-
	4	黑色	输出

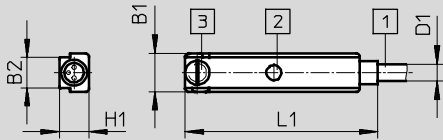
接近开关 CRSMT-8/SMT-8-SL , 用于 T 型槽

技术参数 - 磁阻式

尺寸

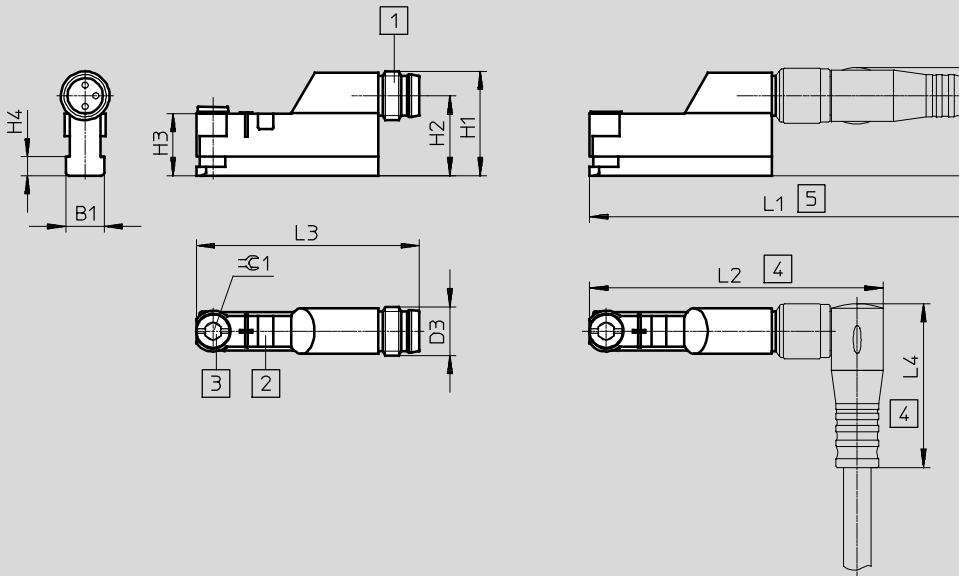
CAD 相关数据 → www.festo.com

CRSMT



- 1 连接电缆
- 2 黄色 LED
- 3 夹紧元件

SMT-8-SL



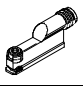
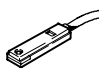
- 1 插头, 配连接电缆 NEBU-M8
- 2 黄色 LED
- 3 夹紧元件
- 4 安装空间, 用于连接电缆 NEBU-M8W3
- 5 安装空间, 用于连接电缆 NEBU-M8G3

型号	B1	B2	D1	D3	H1	H2	H3	H4	H5	L1	L2	L3	L4
CRSMT	6.3	5	2.9	-	4.9	-	-	-	-	32.4	-	-	-
SMT-8-SL	6.7	-	-	M8x1	17.1	13.1	10.2	3.1	17.6	66	48.4	36.6	25

接近开关 CRSMT-8/SMT-8-SL , 用于 T 型槽

技术参数 - 磁阻式

FESTO

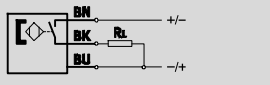
订货数据							
	开关输出	电接口			电缆长度 [m]	订货号	型号
		电缆	带插头电缆 M8x1	插头 M8x1			
常开触点, 基本型							
	PNP	-	-	3针	-	562019	SMT-8-SL-PS-LED-24-B
常开触点, 耐腐蚀							
	PNP	3芯	-	-	2.5	525563	CRSMT-8-PS-K-LED-24
					5.0	525564	CRSMT-8-PS-K5-LED-24

接近开关 SME-8，用于 T 型槽

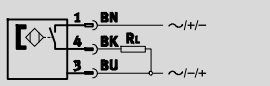
技术参数 - 舌簧式

功能

如 常开触点, 带电缆, 3芯



如 常开触点, 带插头, 3针



- 舌簧式测量原理
- 可从端部插入槽内

SME-8-SL

- 导轨长, 坚固耐用
- 传感器上直接有插头



主要技术参数		SME-8-K	SME-8-S	SME-8-ZS	SME-8-O	SME-8-SL
型号		SME-8-K	SME-8-S	SME-8-ZS	SME-8-O	SME-8-SL
结构特点		用于 T 型槽				
符合标准		EN 60947-5-2				
认证		RCM trademark				
CE 标记 (见合格声明)		符合欧盟电磁兼容性指令 ¹⁾				
材料注意事项		不含铜和聚四氟乙烯				
		RoHS合规	-	RoHS合规		

1) 欲了解元件的适用性, 请登录网址: www.festo.com → Support → User documentation 查询厂商 EC 合格声明。
如果元件易受居住、办公室、商业环境或小型企业的限制, 可能有必要采取进一步措施以减少辐射干扰。

输入信号/测量元件		SME-8-K	SME-8-K5	SME-8-K-7,5	SME-8-S	SME-8-ZS	SME-8-O	SME-8-SL
型号		SME-8-K	SME-8-K5	SME-8-K-7,5	SME-8-S	SME-8-ZS	SME-8-O	SME-8-SL
测量原理		舌簧式						
环境温度	[°C]	-40 ... +60	-40 ... +70	-40 ... +70	-40 ... +70	-40 ... +60	-40 ... +60	-40 ... +60

开关输出		SME-8-K	SME-8-S	SME-8-ZS	SME-8-O	SME-8-SL
型号		SME-8-K	SME-8-S	SME-8-ZS	SME-8-O	SME-8-SL
开关输出		接触式, 双极				
开关元件功能		常开触点	常开触点	常开触点	常闭触点	常开触点
开关值可重复性	[mm]	±0.1	±0.1	±0.1	±0.1	±0.1
开关时间, 开	[ms]	≤ 0.5	≤ 0.5	≤ 0.5	≤ 2	≤ 0.6
开关时间, 关	[ms]	≤ 0.03	≤ 0.03	≤ 0.03	≤ 0.2	≤ 0.05
最大开关频率	[Hz]	800	-	800	-	500
最大输出电流	[mA]	500	500	80	50	500
最大开关容量 AC	[VA]	10	10	-	1.5	10
最大开关容量, 直流	[W]	10	10	2.16	1.5	10
电压降	[V]	0	-	≤ 3.5	≤ 2.5	0

输出, 其它参数	
短路保护	否
过载保护	否

电子元件		SME-8-K	SME-8-S	SME-8-ZS	SME-8-O	SME-8-SL
型号		SME-8-K	SME-8-S	SME-8-ZS	SME-8-O	SME-8-SL
工作电压范围	[V AC]	12 ... 30	12 ... 30	-	12 ... 30	10 ... 30
工作电压范围	[V DC]	12 ... 30	12 ... 30	12 ... 27	12 ... 30	10 ... 30
极性容错保护		否				

接近开关 SME-8，用于 T 型槽

技术参数 - 舌簧式

FESTO

机电元件							
型号	SME-8-K	SME-8-K5	SME-8-K-7,5	SME-8-S	SME-8-ZS	SME-8-O	SME-8-SL
电接口	电缆, 3芯			带插头电缆 M8x1, 3针	电缆, 2芯	电缆, 3芯	插头 M8x1, 3针
连接方向	同轴向						
电缆长度 [m]	2.5	5	7.5	0.3	2.5	7.5	-
电缆护套材料	TPE-U (PUR)						

机械元件							
型号	SME-8-K	SME-8-K5	SME-8-K-7,5	SME-8-S	SME-8-ZS	SME-8-O	SME-8-SL
安装方式	夹紧于 T 型槽 可从端部插入槽内						
壳体材料信息	环氧树脂						
	PC						
	PET						
	高合金不锈钢						

显示/操作	
开关状态显示	黄色 LED

工作和环境条件							
型号	SME-8-K	SME-8-K5	SME-8-K-7,5	SME-8-S	SME-8-ZS	SME-8-O	SME-8-SL
环境温度, 带柔性电缆安装 [°C]	-5 ... +60	-5 ... +70	-5 ... +70	-5 ... +70	-5 ... +60	-5 ... +60	-
防护等级	IP65			-	IP65	-	IP65
	IP67			IP67	IP67	IP67	IP67
绝缘电压 [V]	50						
浪涌电阻 [kV]	3	3	3	3	3	3	3
污染程度	3						

针脚分配, 符合 EN 60947-5-2			
S			
插头, 3针			
M8x1	针脚	线芯颜色	分配
	1	棕色	+
	3	蓝色	-
	4	黑色	输出

接近开关 SME-8, 用于 T 型槽

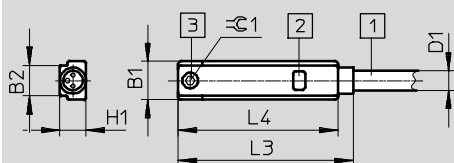
技术参数 - 舌簧式

FESTO

尺寸

常开触点, 电缆

CAD 相关数据 → www.festo.com



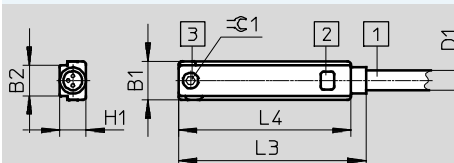
- 1 连接电缆, 3 芯电缆, 3 x 0.14 mm²
- 2 黄色 LED
- 3 最大紧固扭矩 0.2 Nm

型号	B1	B2	D1	H1	L3	L4	β 1
SME-8-K- ...	6.4	5	2.9	4.3	28.8	26.3	1.3

尺寸

常闭触点, 电缆

CAD 相关数据 → www.festo.com



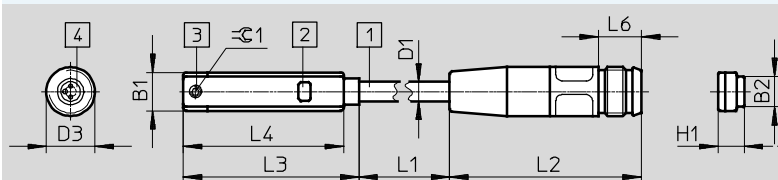
- 1 连接电缆, 3 芯电缆, 3 x 0.14 mm²
- 2 黄色 LED
- 3 最大紧固扭矩 0.2 Nm

型号	B1	B2	D1	H1	L3	L4	β 1
SME-8-O-K-LED-24	6.4	5	2.9	4.4	30.8	28.3	1.3

尺寸

插头 M8x1

CAD 相关数据 → www.festo.com



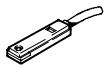
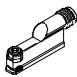
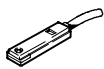
- 1 连接电缆
 - 2 黄色 LED
 - 3 夹紧元件
 - 4 插头, 配连接电缆 NEBU-M8
- L1 电缆长度

型号	B1	B2	D1	D3	H1	L2	L3	L4	L6	β 1
SME-8-S-LED-24	6.3	5	2.9	M8	4.7	31	28.8	26.3	6 min.	1.3

接近开关 SME-8 , 用于 T 型槽

技术参数 - 舌簧式



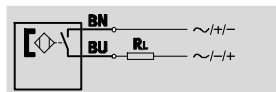
订货数据							
	开关输出	电接口			电缆长度 [m]	订货号	型号
		电缆	带插头电缆 M8x1	插头 M8x1			
常开触点, 基本型							
	接触式, 双极	3芯	-	-	2.5	150855	SME-8-K-LED-24
					5.0	175404	SME-8-K5-LED-24
					7.5	530491	SME-8-K-7,5-LED-24
		-	3针	-	0.3	150857	SME-8-S-LED-24
		2芯	-	-	2.5	171169	SME-8-ZS-KL-LED-24
	接触式, 双极	-	-	3针	-	526622	SME-8-SL-LED-24
常闭触点							
	接触式, 双极	3芯	-	-	7.5	160251	SME-8-O-K-LED-24

接近开关 SME-8，用于 T 型槽

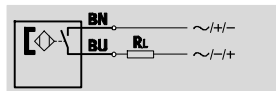
技术参数 - 舌簧式

功能

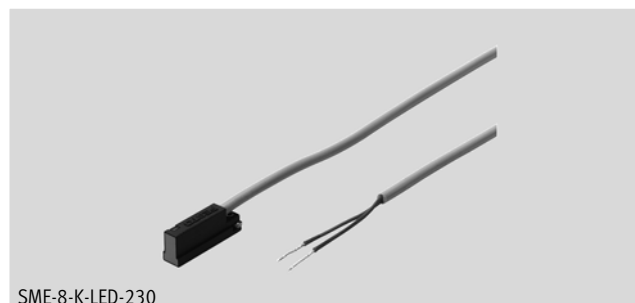
如 常开触点, 带电缆, 2芯,
0 ... 30 V AC/DC



如 常开触点, 带电缆, 2芯,
3 ... 230 V AC/DC



- 舌簧式测量原理
- 可从端部插入槽内
- 耐高温型
- 派生型，工作电压范围最高达 230 V DC/AC



SME-8-K-LED-230

主要技术参数		
	SME-8-...-S6	SME-8-...-230
结构特点	用于 T 型槽	
符合标准	EN 60947-5-2	
认证	-	RCM trademark
CE 标记 (见合格声明)	-	符合欧盟电磁兼容性指令 ¹⁾
	-	符合欧盟低电压指令
材料注意事项	不含铜和聚四氟乙烯	
	RoHS合规	

1) 欲了解元件的适用性，请登录网址：www.festo.com → Support → User documentation 查询厂商 EC 合格声明。
如果元件易受居住、办公室、商业环境或小型企业的限制，可能有必要采取进一步措施以减少辐射干扰。

输入信号/测量元件		
	SME-8-...-S6	SME-8-...-230
测量原理	舌簧式	
环境温度	[°C] -40 ... +120	-30 ... +60

开关输出		
	SME-8-...-S6	SME-8-...-230
开关输出	接触式, 双极	接触式, 双极
开关元件功能	常开触点	
开关值可重复性	[mm] ±0.1	±0.1
开关时间, 开	[ms] ≤ 0.5	2
开关时间, 关	[ms] ≤ 0.03	0.03
最大开关频率	[Hz] 800	500
最大输出电流	[mA] 500	120
最大开关容量 AC	[VA] 10	
最大开关容量, 直流	[W] 10	
电压降	[V] ≤ 0	≤ 3.9
残余电流	[mA] -	0

接近开关 SME-8，用于 T 型槽

技术参数 - 舌簧式

FESTO

输出, 其它参数		
	SME-8-...-S6	SME-8-...-230
短路保护	否	
过载保护	否	

电子元件		
	SME-8-...-S6	SME-8-...-230
工作电压范围 [AC V]	0 ... 30	3 ... 230
工作电压范围 [V DC]	0 ... 30	3 ... 230
极性容错保护	否	

机电元件		
	SME-8-...-S6	SME-8-...-230
电接口	电缆, 2芯	
连接方向	同轴向	
电缆长度 [m]	2.5	2.5
	-	-
电缆护套材料	TPE-S	TPE-U (PUR)

机械元件		
	SME-8-...-S6	SME-8-...-230
安装方式	夹紧于 T 型槽 可从端部插入槽内	
壳体材料信息	环氧树脂	环氧树脂
	PC	PS
	PET	PET
	高合金不锈钢	高合金不锈钢

显示/操作		
	SME-8-...-S6	SME-8-...-230
开关状态显示	-	黄色 LED

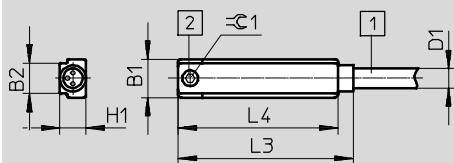
工作和环境条件		
	SME-8-...-S6	SME-8-...-230
环境温度, 带柔性电缆安装 [°C]	-5 ... +120	-5 ... +60
环境温度	-40 ... +120	-
防护等级	-	-
	IP67	IP67
绝缘电压 [V]	50	-
浪涌电阻 [kV]	0.8	4
污染程度	3	3

接近开关 SME-8, 用于 T 型槽

技术参数 - 舌簧式

尺寸

CAD 相关数据 → www.festo.com

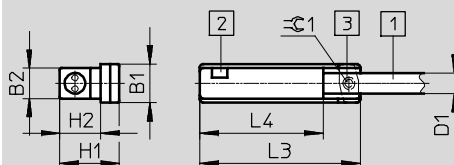


- 1 连接电缆, 3 芯电缆, 3 x 0.14 mm²
- 2 最大紧固扭矩 0.2 Nm

型号	B1	B2	D1 -N-	H1	L3	L4	β 1
	±0.05	-0.08	±0.05 ... -0.1	-0.1		+0.2	
SME-8-...-S6	6.4	5	2.9	4.3	28.8	26.3	1.3

尺寸

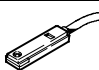
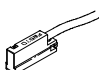
CAD 相关数据 → www.festo.com



- 1 连接电缆
- 2 黄色 LED
- 3 最大紧固扭矩 0.2 Nm

型号	B1	B2	D1 -N-	H1	H2	L3	L4	β 1
SME-8-K-LED-230	6.4	5	3.4	9.8	6.7	26.2	20.2	1.3

订货数据

	开关输出	电接口 电缆	连接方向	电缆长度 [m]	订货号	型号
常开触点, 耐高温						
	接触式, 双极	2芯	同轴向	2.5	161756	SME-8-K-24-S6
常开触点, 工作电压范围最高达 230 V AC/DC						
	接触式, 双极	2芯	同轴向	2.5	152820	SME-8-K-LED-230

接近开关 SMT-8G，用于 T 型槽

型号代码

FESTO

SMT-8G

		SMT	8G	24V	E		
功能							
SMT	接近开关, 磁阻式						
结构特点							
8G	用于 T 型槽, 可从端部插入						
开关输出, 开关元件功能							
PS	PNP, 常开触点, 3芯						
NS	NPN, 常开触点, 3芯						
额定工作电压							
24V	24 V DC						
电缆特性							
E	拖链 + 机器人						
电缆长度 [m], 连接方向							
2,5Q	电缆, 2.5 m, 侧向 ¹⁾						
0,3Q	带插头电缆, 0.3 m, 侧向 ²⁾						
电接口							
OE	开放式						
M8D	带插头电缆 M8x1, 旋转螺纹						

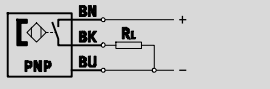
- 1) 仅适用于电接口 OE
 2) 不适用于电接口 OE

接近开关 SMT-8G，用于 T 型槽

技术参数 - 磁阻式

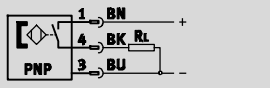
功能

PNP, 常开触点, 带电缆, 3芯

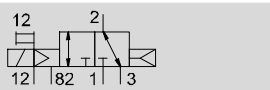


- 磁阻式测量原理
- 可从端部插入槽内
- 结构特点专用于气爪感测

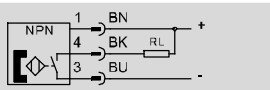
PNP, 常开触点, 带插头



NPN, 常开触点, 带电缆, 3芯



NPN, 常开触点, 带插头



SMT-8G-...-OE



SMT-8G-...-M

主要技术参数

结构特点	用于 T 型槽
基于标准	EN 60947-5-2
认证证书	c UL us - listed (OL)
CE 标记 (见合格声明)	符合欧盟电磁兼容性指令
材料注意事项	不含铜和聚四氟乙烯
	RoHS 合规

输入信号/测量元件

测量原理	磁阻式
环境温度	[°C] -20 ... +70

开关输出

	PNP	NPN
开关元件功能	常开触点	
最大输出电流	[mA] 100	
最大开关容量, 直流	[W] 2.8	

输出, 其它参数

短路保护	脉冲
过载保护	是

接近开关 SMT-8G，用于 T 型槽

技术参数 - 磁阻式

电子元件		
工作电压范围	[VDC]	10 ... 30
极性容错保护		用于所有电接口

机电元件		
型号	SMT-8G-...-OE	SMT-8G-...-M8D
电接口	电缆, 3芯	带插头电缆 M8x1, 3针, 旋转螺纹
连接方向	侧向	
电缆测试条件	拖链: 5 百万次, 弯曲半径 28 mm	
	扭转强度: > 300,000 次, ±270°/0.1 m	
	抗弯曲: 符合 Festo 标准; 按要求提供测试条件	
电缆长度	[m]	2.5 0.3
电缆特性	拖链 + 机器人	
电缆护套材料	热塑性聚氨酯	

机械元件	
安装方式	夹紧于 T 型槽
	可从端部插入槽内
壳体材料信息	加强型聚酰胺

显示/操作	
开关状态显示	黄色 LED

工作和环境条件	
环境温度, 带柔性电缆安装	[°C] -5 ... +70
防护等级	IP65
	IP68

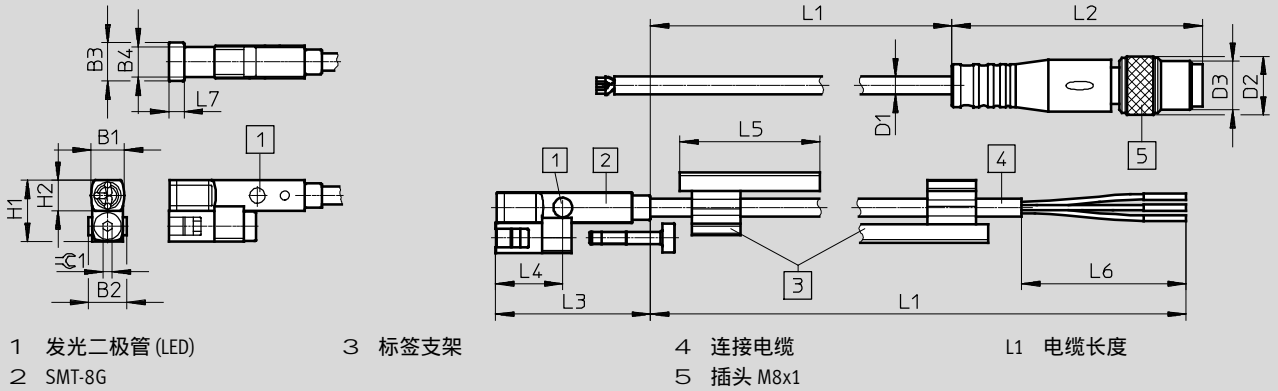
引脚分配, 符合 EN 60947-5-2			
PS			
插头, 3针			
M8x1	针脚	线芯颜色	分配
	1	棕色	+
	3	蓝色	-
	4	黑色	输出

接近开关 SMT-8G，用于 T 型槽

技术参数 - 磁阻式

尺寸

CAD 相关数据 → www.festo.com



	B1	B2	B3	B4	D1 ∅	D2 ∅	D3	H1	H2	L1	L2 ±0.4	L3 ±0.3	L4	L5	L6 +5	L7	β 1
SMT-8G-PS-...-OE	5.4	5	6.3	5	2.9	-	-	10	5	2500 + 70	-	25	10.8	23	50	2.5	1.5
SMT-8G-PS-...-M8D						9.6	M8x1			300 + 30	41.1				-		
SMT-8G-NS-...-OE						-	-			2500 + 70	-				50		
SMT-8G-NS-...-M8D						9.6	M8x1			300 + 30	41.1				-		

订货数据

	开关输出	电接口		电缆长度 [m]	订货号	型号
		电接口 电缆	带插头电缆, 旋转螺纹 M8x1			
常开触点						
	PNP	3芯	-	2.5	547859	SMT-8G-PS-24V-E-2,5Q-OE
		-	3针	0.3	547860	SMT-8G-PS-24V-E-0,3Q-M8D
	NPN	3芯	-	2.5	8065028	SMT-8G-NS-24V-E-2,5Q-OE
		-	3针	0.3	8065027	SMT-8G-NS-24V-E-0,3Q-M8D

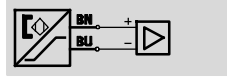
接近开关 SMT-8F-I, 符合欧盟防爆指令 (ATEX)

FESTO

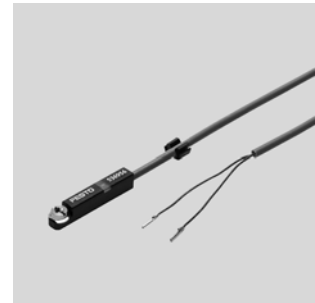
技术参数

功能

Namur, 带电缆



- 符合欧盟电磁兼容性指令, 符合欧盟防爆指令 (ATEX)
- 磁感式测量原理
- 可从上方插入槽内
- 供货范围包括电缆夹



技术参数		NAMUR
开关元件功能		NAMUR
开关输出		NAMUR
结构特点		用于 T 型槽
安装方式		夹紧于 T 型槽
开关值可重复性 ¹⁾	[mm]	±0.1
电接口		电缆, 2 芯
装配位置		任意
电缆长度	[m]	5
额定工作电压	[V DC]	8.2
最大输出电流, Namur 模式下	[mA]	4.5
残余电流	[mA]	0.7
开关时间, 开	[ms]	≤ 0.5
开关时间, 关	[ms]	≤ 0.5
短路保护		用于所有电接口
极性容错保护		
符合标准		EN 60947-5-6
证书签发机构		KEMA 04 ATEX 1114 X
开关状态显示		黄色 LED
产品重量	[g]	70

1) 仅适用于可抗扭转的气缸

工作和环境条件		
电缆安装	固定	柔性
环境温度	[°C]	-25 ... +70
防护等级		IP65, IP67
认证证书		C-Tick

-H- 注意

在危险场所使用时, 接近开关 SMT-8F-I 必须使用绝缘的开关

放大器工作, 符合 DIN EN 60 947-5-6 标准。

-H- 注意

操作手册与合格声明参见
→ www.festo.com

接近开关 SMT-8F-I, 符合欧盟防爆指令 (ATEX)

FESTO

技术参数

ATEX	
ATEX 防爆类别, 用于气体	II 1G
ATEX 防爆型式, 用于气体	Ex ia IIC T 4 ... T 6 Ga
ATEX 防爆类别, 用于粉尘	II 1D
ATEX 防爆型式, 用于粉尘	Ex ia IIIC T 95°C Da
ATEX 防爆温度 [°C]	-10°C ≤ Ta ≤ +70°C
欧盟之外的防爆认证	GOST-R EPL Ga
CE 标记 (见合格声明)	符合欧盟电磁兼容性指令 符合欧盟防爆指令 (ATEX)

材料	
壳体	PA
电缆护套	PVC
材料注意事项	不含铜和聚四氟乙烯

尺寸

CAD 相关数据 → www.festo.com

- 1 黄色 LED 用于开关状态
- 2 切换点
- 3 夹紧元件, 最大紧固扭矩 0.6 Nm
- 4 电缆

型号	B1	D1 ∅	H1	L1	L2	β 1
SMT-8F-I-8 ...	5	2.9	6	31.8	6.2	1.5

订货数据						
	开关输出	电接口	电缆长度 [m]	订货号	型号	
	Namur	电缆, 2芯	5.0	536 956	SMT-8F-I-8,2V-K5,0-OE-Ex	

接近开关 SME-8-FM，用于 T 型槽

型号代码

FESTO

SME-8-FM

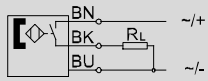
		SME	8	FM	DS	24V	K	1,0	OE
功能									
SME	接近开关, 舌簧式								
结构特点									
8	用于 T 型槽								
传感器结构									
FM	螺丝固定, 可从上方插入槽内								
开关输出									
DS	3芯 常开触点								
ZS	2芯 常开触点								
额定工作电压									
24V	24 V AC/DC								
电缆特性									
K	标准								
电缆长度 [m]									
1,0	1								
电接口									
OE	开放式								

接近开关 SME-8-FM，用于 T 型槽

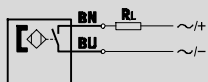
技术参数 - 舌簧式

功能

常开触点, 带电缆, 3芯



常开触点, 带电缆, 2芯



- 舌簧式测量原理
- 可从上方插入槽内



主要技术参数	
结构特点	用于 T 型槽
基于标准	EN-60947-5-2
认证	RCM trademark
CE 标记 (见合格声明)	符合欧盟电磁兼容性指令
材料注意事项	不含铜和聚四氟乙烯 RoHS 合规

输入信号/测量元件	
测量原理	舌簧式
环境温度	[°C] -10 ... +60

开关输出		
型号	SME-8-FM-DS	SME-8-FM-ZS
开关输出	接触式, 双极	
开关元件功能	常开触点	
最大输出电流	[mA] 100	
最大开关容量 AC	[VA] 3	
最大开关容量, 直流	[W] 3	

输出, 其它参数	
短路保护	否
过载保护	否

电子元件		
工作电压范围	[AC V] 10 ... 30	
工作电压范围	[V DC] 10 ... 30	

机电元件		
型号	SME-8-FM-DS	SME-8-FM-ZS
电接口	电缆, 3芯	电缆, 2芯
连接方向	同轴向	
电缆测试条件	测试条件备索	
电缆长度	[m] 1	
电缆特性	标准	
电缆护套材料	PVC	

机械元件		
型号	SME-8-FM-DS	SME-8-FM-ZS
安装方式	螺丝固定 可从上方插入槽内	
壳体材料信息	PA	

接近开关 SME-8-FM，用于 T 型槽

技术参数 - 舌簧式

FESTO

显示/操作	
开关状态显示	黄色 LED

工作和环境条件	
环境温度，带柔性电缆安装 [°C]	-5 ... +60
防护等级	IP67

尺寸 CAD 相关数据 → www.festo.com

1 黄色 LED
3 夹紧元件
4 电缆

	B1	B2	D1 -N-	H1	L1	L2
SME-8-FM	5.1	5.8	2.9	6	27.4	1,000

订货数据	开关输出	电接口	电缆长度 [m]	订货号	型号
		电缆			
	接触式, 双极	3芯	1	562515	SME-8-FM-DS-24V-K-1,0-OE
		2芯	1	562516	SME-8-FM-ZS-24V-K-1,0-OE

接近开关 SDBT-BSW-... , 用于 T 型槽

型号代码

SDBT-BSW

		SDBT	-	BSW	-	1	L	-		-	W	-		-		-	
功能																	
SDBT	传感器, 位置, 数字量, T 系列																
传感器结构																	
B	可插入槽内, 后端夹紧																
S	电子式																
W	抗焊场																
额定工作电压																	
1	24 V DC																
显示																	
L	LED																
数字量开关输出																	
PU	3芯 常开触点, PNP																
NU	3芯 常开触点, NPN																
ZU	2芯 常开触点																
电缆属性																	
W	耐焊渣																
电缆长度																	
0,3	0,3 m																
5	5 m																
电缆标识																	
N	不带标签支架																
电接口																	
LE	开放式																
M12	插头 M12, A编码																

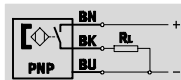
接近开关 SDBT-BSW-...，用于 T 型槽

技术参数 - 磁阻式

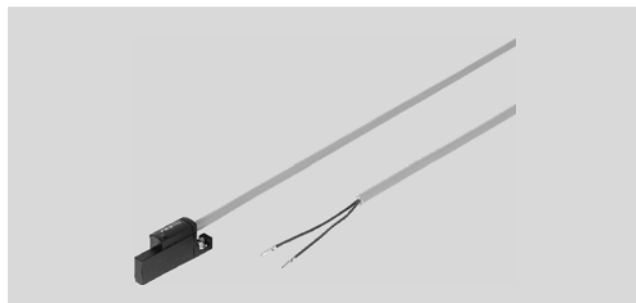


功能

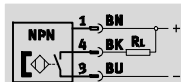
如: ...-PU-...-LE



- 耐油
- 抗焊场, AC 50 ... 60 Hz, MFDC 1000 Hz
- 耐焊渣
- 抗紫外线辐射



如: ...-NU-...-M12



-H- 注意

- 用于电子式感测 Festo 气缸的活塞杆位置，尤其是在汽车行业中的铰链气缸 DFAW，其安装环境中存在中低频焊接装置 (50/60 Hz, 1000 Hz)，具有强恒定或交变磁场
- 在非 DFAW 系列的气缸上使用 SDBT-BSW 时，会发生多次开关
- SDBT-BSW-...-ZU-... (2芯派生型用于 50/60 Hz AC) 可用于所有气缸
- SDBT-BSW-...-PU/NU-... (3芯派生型用于 50/60 Hz AC 和 1000 Hz MFDC) 可用于下表中所示气缸。对于非表中所示气缸，无法保证可靠的功能性。若有必要，应检查应用范围

SDBT-BSW-...-PU/NU-... (3芯派生型用于 50/60 Hz AC 和 1000 Hz MFDC)														
Drive	∅ [mm]	8	10	12	16	18	20	25	32	40	50	63	80	100
DFAW		-	-	-	-	-	-	-	-	-	■	■	■	-
DSBC		-	-	-	-	-	-	-	■	■	-	-	-	-
ADN		-	-	■	■	-	■	■	■	■	■	-	-	-
ADVU		-	-	■	■	-	■	■	■	■	■	-	-	-
DFM		-	-	■	■	-	■	■	■	■	■	■	-	-
DSBG		-	-	-	-	-	-	-	■	■	■	■	-	■
DSNU		■	■	■	■	-	■	■	■	■	■	-	-	-
DGC-K		-	-	-	-	■	-	■	-	-	-	-	-	-

主要技术参数	
结构特点	用于 T 型槽
基于标准	EN 60947-5-2
认证	RCM mark c UL us - Listed (OL)
特殊属性	耐油 抗焊场 耐焊渣 抗紫外线辐射
焊接过程中开关特性	输出信号冻结
CE 标记 (见合格声明)	符合欧盟电磁兼容性指令
材料注意事项	不含铜和聚四氟乙烯, RoHS 合规

输入信号/测量元件	
测量原理	磁阻式
测量变量	位置
环境温度	[°C] -25 ... +85

信号处理	
最大行程速度	[m/s] 1

接近开关 SDBT-BSW-... , 用于 T 型槽

技术参数 - 磁阻式

FESTO

开关输出		...-PU-...	...-NU-...	...-ZU-...
开关元件功能		常开触点		
开关输出, 重复精度	[mm]	±0.1		
开关时间, 开	[ms]	≤15		
开关时间, 关	[ms]	≤25		
最大开关频率	[Hz]	25		
最大输出电流	[mA]	100		80
安装组件内的最大输出电流	[mA]	100		80
最大开关容量, 直流	[W]	2.8		1.9
安装组件内的最大开关容量, 直流	[W]	2.8		1.9
电压降	[V]	. 1.5		. 6
最小负载电流	[mA]	0		2.4
残余电流	[mA]	. 0.005	. 0.14	. 0.7

输出, 其它参数	
短路保护	是, 脉冲
过载保护	是

电子元件	
开关输出	PNP
额定工作电压	[V DC] 24
工作电压范围	[V DC] 10 ... 30
极性容错保护	用于所有电接口

机电元件		...-PU/ NU-...-M12	...-PU/ NU-...-LE	...-ZU-...-LE
电接口		电缆 带插头, 3针, M12x1, 旋转螺纹	电缆, 3芯	电缆, 2芯
连接方向		同轴向		
电缆属性		耐焊渣		
电缆测试条件		测试条件备索		

接近开关 SDBT-BSW-... , 用于 T 型槽

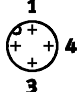
FESTO

技术参数 - 磁阻式

机械系统	...-PU/ NU-...-M12	...-PU/ NU-...-LE	...-ZU-...-LE
安装方式	螺丝固定, 可从上方插入槽内		
安装位置	任意		
最大紧固扭矩 [Nm]	0.6		
最大紧固扭矩 插头 [Nm]	0.5	-	-
材料信息			
壳体	环氧树脂, 高合金不锈钢, 加强型聚酰胺, 黑色		
联接螺母	镀镍黄铜	-	-
电缆护套	PVC, 放射灰		
绝缘护套	PVC		
插头壳体	TPE-U(PU)	-	-
线端	-	线端护套	线端护套
针脚触点	镀镍和镀金黄铜	-	-

显示/操作	
开关状态显示	黄色 LED
工作余量显示	橙色 LED

工作和环境条件	
环境温度, 带柔性电缆安装 [°C]	-5 ... +80
防护等级	IP65
	IP68
抗磁场干扰	结构特点抗永久磁场 < Bon
	[ZU] 抗交变磁场 (50 ... 60 Hz) < 160 mT
	[PU/NU] 抗 MFDC 磁场 (1000 Hz) < 200 mT, 抗交变磁场 (50 ... 60 Hz) < 200 mT

针脚分配, 符合 EN 60947-5-2			
M12x1, 3针			
常开触点			
	针脚	线芯颜色	分配
	1	棕色	+
	3	蓝色	-
	4	黑色	输出

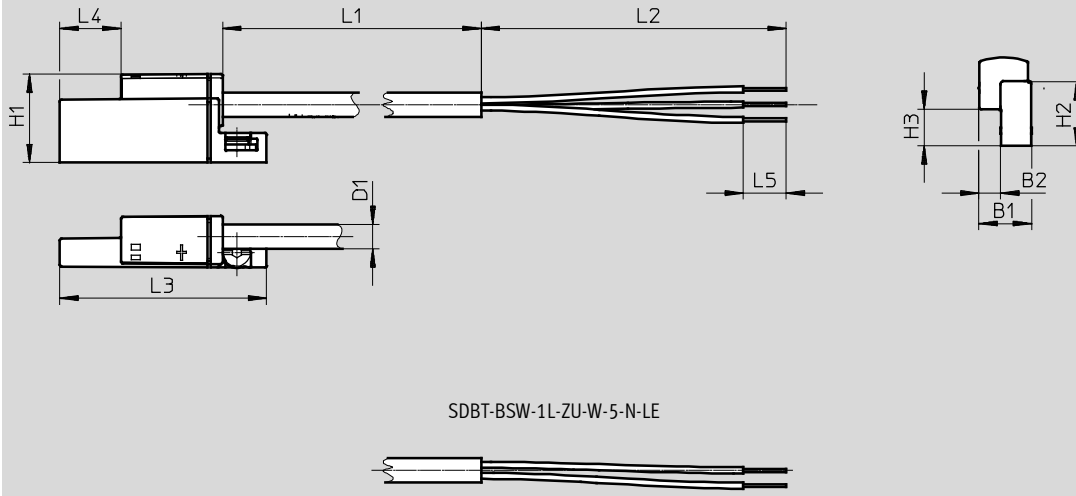
接近开关 SDBT-BSW-... , 用于 T 型槽

技术参数 - 磁阻式

尺寸 开放式

CAD 相关数据 → www.festo.com

SDBT-BSW-1L-...-W-5-N-LE

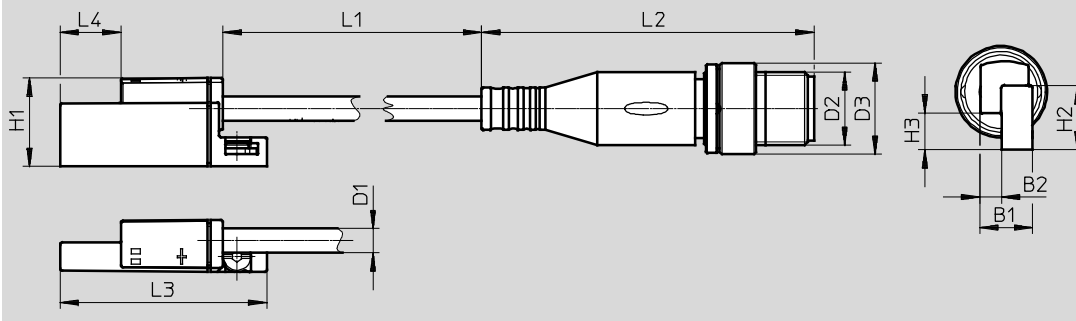


型号	B1	B2	D1 ·N·	H1	H2	H3	L1	L2	L3	L4	L5
SDBT-BSW-1L-PU-W-5-N-LE	8.5	3.5	4	14.5	10.5	6	5000	50	34	10	7
SDBT-BSW-1L-ZU-W-5-N-LE											
SDBT-BSW-1L-NU-W-5-N-LE											

尺寸 带插头

CAD 相关数据 → www.festo.com

SDBT-BSW-1L-...-W-0,3-N-M12




型号	B1	B2	D1 ·N·	D2	D3 ·N·	H1	H2	H3	L1	L2	L3	L4
SDBT-BSW-1L-PU-W-0,3-N-M12	8.5	3.5	4	M12	15	14.5	10.5	6	300	54.5	34	10
SDBT-BSW-1L-NU-W-0,3-N-M12												

接近开关 SDBT-BSW-... , 用于 T 型槽

技术参数 - 磁阻式

FESTO

订货数据					
	开关输出	电缆长度	重量	订货号	型号
		[m]	[g]		
常开触点					
	3芯, NPN	0.3	23.3	2427615	SDBT-BSW-1L-NU-W-03-N-M12
	3芯, PNP	5	119.4	2427616	SDBT-BSW-1L-PU-W-5-N-LE
	3芯, NPN	5	119.4	2427618	SDBT-BSW-1L-NU-W-5-N-LE
	3芯, PNP	0.3	23.3	2476855	SDBT-BSW-1L-PU-W-03-N-M12
	2芯, 电子式	5	116.9	2427617	SDBT-BSW-1L-ZU-W-5-N-LE
附件 - 连接电缆					
	开关输出	电缆长度	重量	订货号	型号
		[m]	[g]		
耐焊渣					
	3芯, M12x1 直列式插座	3	-	30450	SIM-M12-RS-3GD-3
	3芯, M12x1 直角式插座	3	-	30451	SIM-M12-RS-3WD-3

接近开关 SMT0/SMTSO/SME0-8E , 用于 T 型槽

型号代码

SMT0/SMTSO/SME0-8E

SMT0 - 8E - PS - M12 - LED - 24 -

功能

SMT0	接近开关, 磁阻式
SMTSO	接近开关, 磁感式, 抗焊场
SME0	接近开关, 舌簧式

结构特点

8E	用于 T 型槽, 通过附件安装
----	-----------------

开关输出, 开关元件功能

PS	PNP, 常开触点, 3芯
NS	NPN, 常开触点, 3芯

电接口, 电缆长度

K	电缆, 2.5 m 或 7.5 m
S	插头 M8x1
M12	插头 M12x1

开关状态显示

LED	黄色 LED
-----	--------

额定工作电压

24	24 V DC
230	230 V AC

派生型

S6	耐高温
----	-----

接近开关 SMT0-8E/SMTSO-8E，用于 T 型槽

技术参数 - 磁阻式

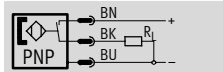
FESTO

功能

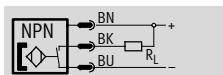
如 PNP, 常开触点, 带插头

• 磁阻式测量原理

• 抗焊场结构



NPN, 常开触点, 带插头



主要技术参数		
型号	SMT0-8E	SMTSO-8E, 抗焊场
结构特点	用于 T 型槽	
认证证书	RCM trademark	
CE 标记 (见合格声明)	符合欧盟电磁兼容性指令 ¹⁾	
材料注意事项	不含铜和聚四氟乙烯	
	RoHS 合规	-

1) 欲了解元件的适用性, 请登录网址: www.festo.com → Support → User documentation 查询厂商 EC 合格声明。
如果元件易受居住、办公室、商业环境或小型企业的限制, 可能有必要采取进一步措施以减少辐射干扰。

输入信号/测量元件		
型号	SMT0-8E	SMTSO-8E, 抗焊场
测量原理	磁阻式	磁感式
环境温度	[°C] -20 ... +60	-25 ... +70

开关输出				
型号	SMT0-8E		SMTSO-8E, 抗焊场	
开关输出	PNP	NPN	PNP	NPN
开关元件功能	常开触点			
开关值可重复性	[mm]	±0.1		
开关时间, 开	[ms]	0 ... 0.5	0 ... 38	
开关时间, 关	[ms]	10 ... 25	0 ... 20	
最大输出电流	[mA]	100	200	
最大开关容量, 直流	[W]	3	6	
电压降	[V]	0 ... 1.8	0 ... 1.8	0 ... 3
残余电流	[µmA]	0.01		

输出, 其它参数				
型号	SMT0-8E		SMTSO-8E, 抗焊场	
开关输出	PNP	NPN	PNP	NPN
短路保护	脉冲		是	脉冲
过载保护	是			

电子元件		
工作电压范围 DC	[V]	10 ... 30
极性容错保护	用于所有电接口	

接近开关 SMT0-8E/SMTSO-8E , 用于 T 型槽

技术参数 - 磁阻式

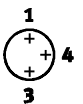
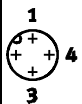
FESTO

机电元件			
型号	SMT0-8E-...-S	SMT0-8E-...-M12	SMTSO-8E-...-M12, 抗焊场
电接口	插头 M8x1, 3针	插头 M12x1, 3针	插头 M12x1, 3针
连接方向	侧向		
最大紧固扭矩, 插头 [Nm]	0.3	0.5	0.5

机械元件			
型号	SMT0-8E-...-S	SMT0-8E-...-M12	SMTSO-8E-...-M12, 抗焊场
安装方式	夹紧于 T 型槽 可从上方插入槽内 通过附件		
紧固扭矩 [Nm]	1	0.5	0.5
壳体材料信息	TPE-U(PU)	TPE-U(PU)	TPE-U(PU)
	镀镍黄铜	高合金不锈钢	高合金不锈钢
	-	精制铝合金	精制铝合金
		-	PA

显示/操作	
开关状态显示	黄色 LED

工作和环境条件			
型号	SMT0-8E-...-S	SMT0-8E-...-M12	SMTSO-8E-...-M12, 抗焊场
防护等级	IP65 IP67		
抗磁场干扰	-	-	交变磁场 45 ... 65 Hz

针脚分配, 符合 EN 60947-5-2							
M8x1, 3针				M12x1, 3针			
常开触点				常开触点			
	针脚	线芯颜色	分配		针脚	线芯颜色	分配
	1	棕色	+		1	棕色	+
	3	蓝色	-		3	蓝色	-
	4	黑色	输出		4	黑色	输出

接近开关 SMT0-8E/SMTSO-8E，用于 T 型槽

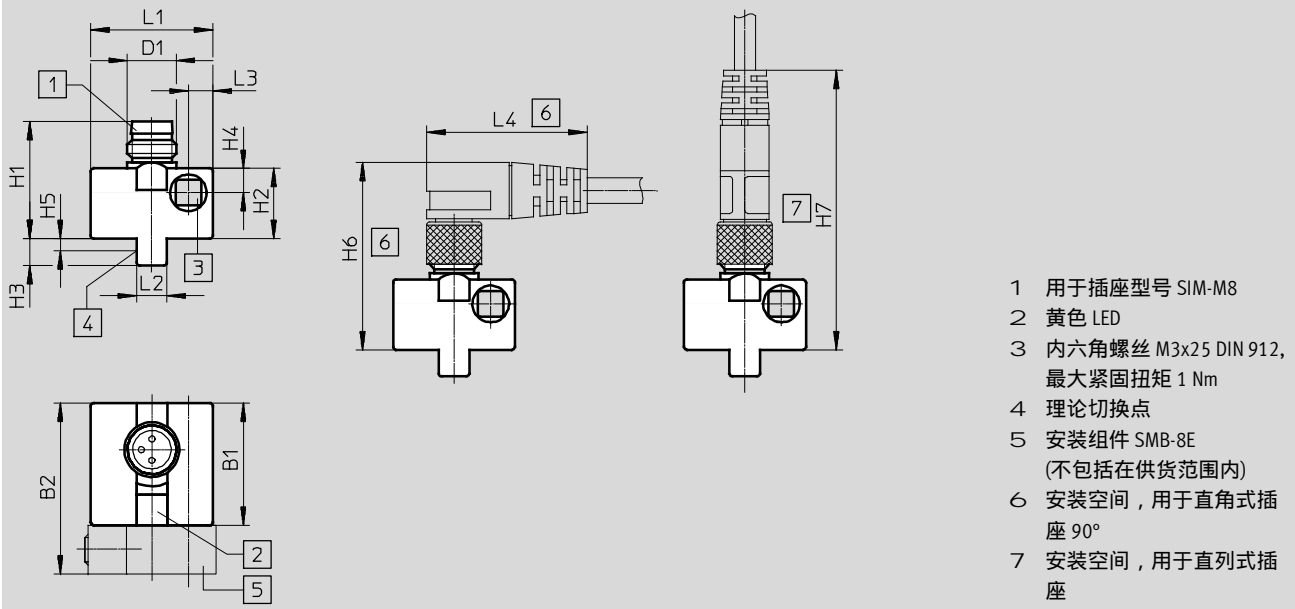
技术参数 - 磁阻式

FESTO

尺寸

CAD 相关数据 → www.festo.com

SMT0-8E-...-S-LED-24 - 插头 M8x1

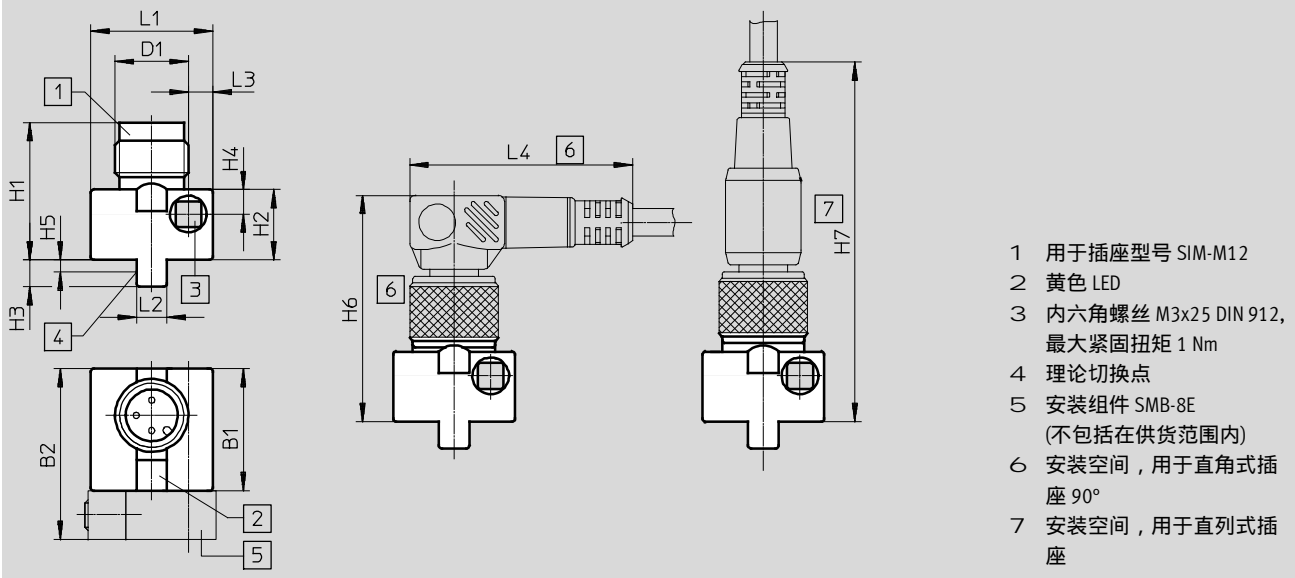


	B1	B2	D1	H1	H2	H3	H4	H5	H6	H7	L1	L2	L3	L4
SMT0-8E-...-S-LED-24	±0.3	28	M8x1	19.2	±0.27	4.4	4	2.2	~32	~46	±0.3	5	4	~26

尺寸

CAD 相关数据 → www.festo.com

SMT0-8E-...-M12-LED-24 - 插头 M12x1



	B1	B2	D1	H1	H2	H3	H4	H5	H6	H7	L1	L2	L3	L4
SMT0-8E-...-M12-LED-24	±0.3	28	M12x1	±0.34	±0.27	4.4	4	2.2	~36	~59	±0.3	5	4	~36.5

接近开关 SMT0-8E/SMTSO-8E，用于 T 型槽

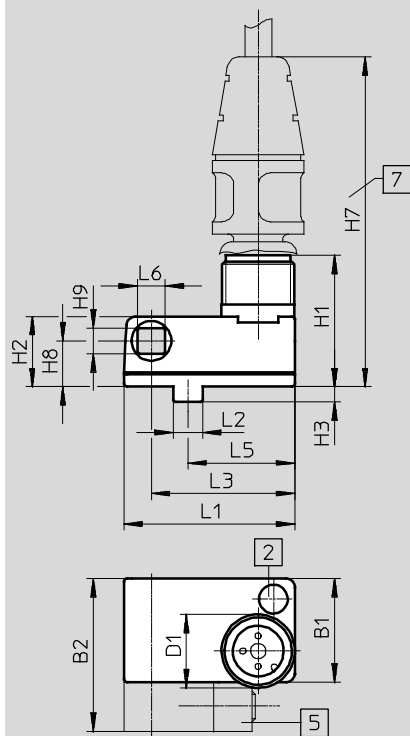
技术参数 - 磁阻式

FESTO

尺寸

CAD 相关数据 → www.festo.com

SMTSO-8E-...-M12-LED-24 - 插头 M12x1



- 2 黄色 LED
- 5 安装组件 SMB-8E
(不包括在供货范围内)
- 7 安装空间，用于连接电缆
NEBU-M12G5

	B1	B2	D1	H1 +0.5	H2	H3 ±0.2	H7	H8	H9	L1	L2	L3	L5	L6
SMT0-8E-...-M12-LED-24	17	24.8	M12x1	21.5	11.5	2.5	~56	7.5	4.2	28	4.8	23.5	17.5	4.5



订货数据

	开关输出	电接口		订货号	型号
		插头 M8x1	插头 M12x1		
常开触点, 基本型					
	PNP	3针		-	171178 SMT0-8E-PS-S-LED-24
		-		3针	171179 SMT0-8E-PS-M12-LED-24
	NPN	3针		-	171166 SMT0-8E-NS-S-LED-24
		-		3针	171176 SMT0-8E-NS-M12-LED-24
常开触点, 抗焊场					
	PNP	-		3针	191986 SMTSO-8E-PS-M12-LED-24
	NPN	-		3针	175825 SMTSO-8E-NS-M12-LED-24

接近开关 SMT0-8E/SMTSO-8E , 用于 T 型槽

技术参数 - 磁阻式

FESTO

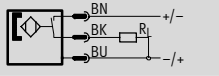
附件 - 连接电缆					
	开关输出	电缆长度	重量	订货号	型号
		[m]	[g]		
耐焊渣					
	3芯, M12x1 直列式插座	3	-	30450	SIM-M12-RS-3GD-3
	3芯, M12x1 直角式插座	3	-	30451	SIM-M12-RS-3WD-3

接近开关 SMEO-8E，用于 T 型槽

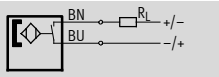
技术参数 - 舌簧式

功能

如 常开触点, 3芯, 带插头



如 常开触点, 2芯, 带电缆



- 舌簧式测量原理
- 耐高温 派生型



主要技术参数	SMEO-8E-...-24	SMEO-8E-...-24-S6, 耐高温	SMEO-8E-...-230
结构特点	用于 T 型槽	用于 T 型槽	用于 T 型槽
符合标准	EN 60947-5-2	-	EN 60947-5-2
认证	-	-	RCM trademark
CE 标记 (见合格声明)	符合欧盟电磁兼容性指令 ¹⁾	-	符合欧盟电磁兼容性指令 ¹⁾
材料注意事项	不含铜和聚四氟乙烯 RoHS 合规	不含铜和聚四氟乙烯	不含铜和聚四氟乙烯

1) 欲了解元件的适用性, 请登录网址: www.festo.com → Support → User documentation 查询厂商 EC 合格声明。
如果元件易受居住、办公室、商业环境或小型企业的限制, 可能有必要采取进一步措施以减少辐射干扰。

输入信号/测量元件	SMEO-8E-...-24	SMEO-8E-...-24-S6, 耐高温	SMEO-8E-...-230
测量原理	舌簧式	舌簧式	舌簧式
环境温度 [°C]	-40 ... +60	-40 ... +120	-20 ... +60

开关输出	SMEO-8E-...-24	SMEO-8E-...-24-S6, 耐高温	SMEO-8E-...-230
开关输出	接触式, 双极	接触式	接触式, 双极
	-	-	不带 LED 功能
开关元件功能	常开触点	常开触点	常开触点
开关值可重复性 [mm]	±0.1	±0.1	±0.1
开关时间, 开 [ms]	0 ... 0.5	0 ... 0.5	0 ... 2
开关时间, 关 [ms]	0.03	0.03	0.03
最大开关频率 [Hz]	800	500	500
最大输出电流 [mA]	500	500	120
最大开关容量, 直流 [W]	10	10	10
最大开关容量 AC [VA]	10	10	10
电压降 [V]	-	0.5	3.9

输出, 其它参数	
短路保护	否
过载保护	否

电子元件	SMEO-8E-...-24	SMEO-8E-...-24-S6, 耐高温	SMEO-8E-...-230
工作电压范围 DC [V]	12 ... 30	0 ... 30	3 ... 250
工作电压范围 AC [V]	12 ... 30	0 ... 30	3 ... 230
极性容错保护	否	用于所有电接口	否

接近开关 SMEO-8E，用于 T 型槽

技术参数 - 舌簧式

FESTO

机电元件				
型号	SMEO-8E-S-LED-24	SMEO-8E-M12-LED-24	SMEO-8E-K-24-S6, 耐高温	SMEO-8E-M12-LED-230
电接口	插头 M8x1, 3针	插头 M12x1, 3针	电缆, 2芯	插头 M12x1, 3针
连接方向	侧向	侧向	侧向	同轴向
针脚度触点材料	镀镍黄铜	黄铜	-	-
电缆长度 [m]	-	-	2.5	-
电缆护套材料	-	-	TPE-S	-

机械元件				
型号	SMEO-8E-S-LED-24	SMEO-8E-M12-LED-24	SMEO-8E-K-24-S6, 耐高温	SMEO-8E-M12-LED-230
安装方式	通过附件		通过附件	通过附件
紧固扭矩 [Nm]	0.5		0.5	0.5
壳体材料信息	TPE-U(PU)	TPE-U(PU)	TPE-U(PU)	TPE-U(PU)
	高合金不锈钢	高合金不锈钢	-	高合金不锈钢
	精制铝合金	精制铝合金	-	精制铝合金
	镀镍黄铜	-	-	-

显示/操作			
	SMEO-8E-...-24	SMEO-8E-...-24-S6, 耐高温	SMEO-8E-...-230
开关状态显示	黄色 LED	-	黄色 LED

工作和环境条件			
	SMEO-8E-...-24	SMEO-8E-...-24-S6, 耐高温	SMEO-8E-...-230
环境温度, 带柔性电缆安装 [°C]	-	-40 ... +120	-
防护等级	IP65	IP65	IP65
	IP67	IP67	IP67
绝缘电压 [V]	-	50	-
浪涌电阻 [kV]	0.8	-	4
污染程度	3	3	3

针脚分配, 符合 EN 60947-5-2									
M8x1, 3针				M12x1, 3针, 24 V					
常开触点					常开触点				
	针脚	线芯颜色	分配		针脚	线芯颜色	分配		
	1	棕色	+		1	棕色	+		
	3	蓝色	-		3	蓝色	-		
	4	黑色	输出		4	黑色	输出		

针脚分配, 符合 EN 60947-5-2			
M12x1, 3针, 230 V			
常开触点			
	针脚	线芯颜色	分配
	4	黑色	~/+
	3	蓝色	~/ -

接近开关 SMEO-8E，用于 T 型槽

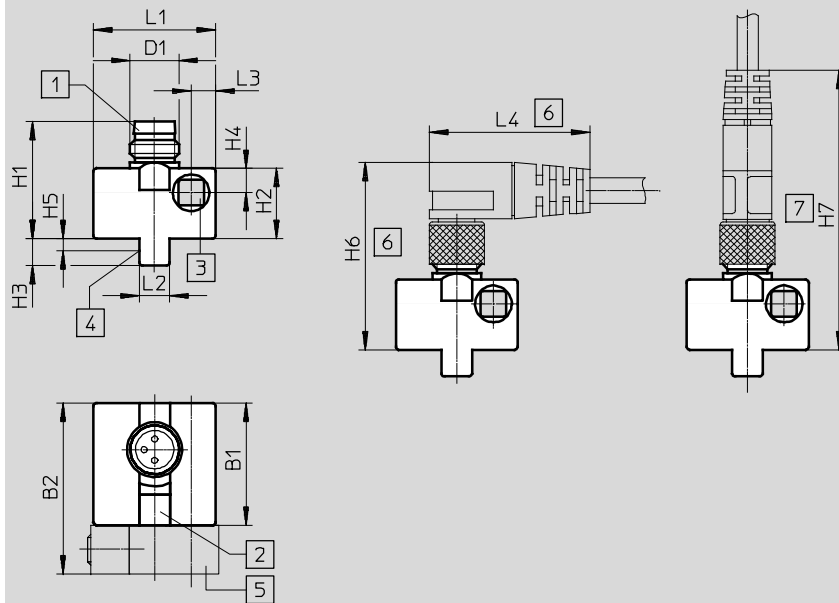
技术参数 - 舌簧式

FESTO

尺寸

SMEO-8E-S-LED-24 - 插头 M8x1

CAD 相关数据 → www.festo.com



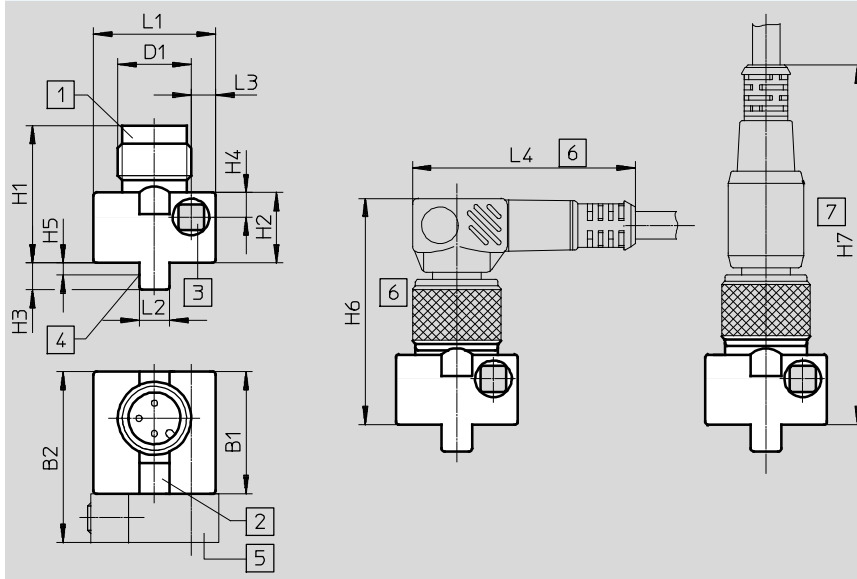
- 1 用于插座型号 SIM-M8
- 2 黄色 LED
- 3 内六角螺丝 M3x25 DIN 912, 最大紧固扭矩 1 Nm
- 4 理论切换点
- 5 安装组件 SMB-8E (不包括在供货范围内)
- 6 安装空间, 用于直角式插座 90°
- 7 安装空间, 用于直列式插座

	B1 ±0.3	B2	D1	H1	H2 ±0.27	H3	H4	H5	H6	H7	L1 ±0.3	L2	L3	L4
SMEO-8E- ... -S-LED-24	20	28	M8x1	19.2	11.5	4.4	4	2.2	~32	~46	20	5	4	~26

尺寸

SMEO-8E-M12-LED-24 - 插头 M12x1

CAD 相关数据 → www.festo.com



- 1 用于插座型号 SIM-M12
- 2 黄色 LED
- 3 内六角螺丝 M3x25 DIN 912, 最大紧固扭矩 1 Nm
- 4 理论切换点
- 5 安装组件 SMB-8E (不包括在供货范围内)
- 6 安装空间, 用于直角式插座 90°
- 7 安装空间, 用于直列式插座

	B1 ±0.3	B2	D1	H1 ±0.34	H2 ±0.27	H3	H4	H5	H6	H7	L1 ±0.3	L2	L3	L4
SMEO-8E- ... -M12-LED-24	20	28	M12x1	22.5	11.5	4.4	4	2.2	~36	~59	20	5	4	~36.5

接近开关 SMEO-8E, 用于 T 型槽

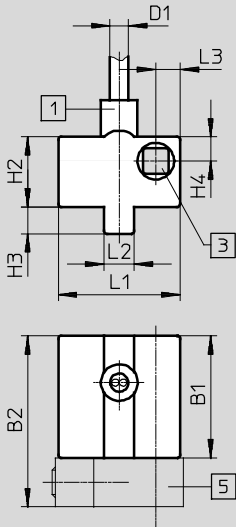
技术参数 - 舌簧式

FESTO

尺寸

CAD 相关数据 → www.festo.com

SMEO-8E-K24-S6 - 电缆, 耐高温达 120°C



- 1 电缆, 2.5 m 长,
2 x 0.14mm²
- 3 内六角螺丝 M3x25 DIN 912,
最大紧固扭矩 1 Nm
- 5 安装组件 SMB-8E
(不包括在供货范围内)

	B1 ±0.3	B2	D1	H2 ±0.27	H3	H4	L1 ±0.3	L2	L3
SMEO-8E-K24-S6	20	28	2.9	11.5	4.4	4	20	5	4

订货数据

	开关输出	电接口 电缆	插头		电缆长度 [m]	产品重量 [g]	订货号	型号
			M8x1	M12x1				
常开触点, 基本型								
	接触式, 双极	-	3针	-		10	171163	SMEO-8E-S-LED-24
			-	3针		9	171164	SMEO-8E-M12-LED-24
常开触点, 耐高温								
	接触式, 双极		2芯	-	2.5	40	171158	SMEO-8E-K-24-S6
常开触点, 工作电压范围 3 ... 250 V AC/DC								
	接触式, 双极		-	3针	-	9	171160	SMEO-8E-M12-LED-230

接近开关 SMT/SME-8，用于 T 型槽

附件

安装组件 SMBR-8-8/100-S6

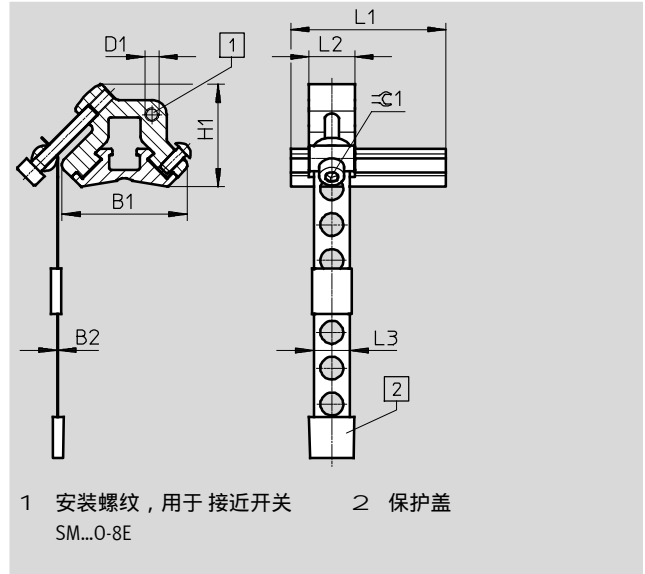
材料:

导轨: 阳极氧化精制铝合金

扎带, 螺丝: 高合金不锈钢

不含铜和聚四氟乙烯

RoHS合规



尺寸和订货数据

适用缸径 Ø	B1	B2	D1	H1	L1	L2	L3	β 1	CRC ¹⁾	订货号	型号
8 ... 100	27.4	0.2	M3	22.4	34	10	7.9	2.5	4	q 538937	SMBR-8-8/100-S6

1) 耐腐蚀等级 4, 符合 Festo FN 940 070 标准

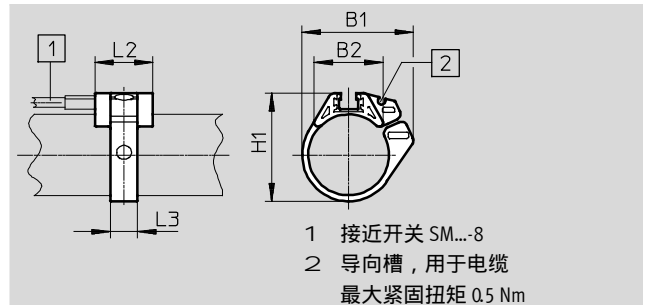
超高度耐腐蚀能力。户外暴露于极端腐蚀性条件。暴露于腐蚀性介质的元件, 例如化工或食品行业。这些应用场合需要使用相应的介质进行特殊测试的结果加以支持 (→ 又见 FN 940082)。

安装组件 SMBR

材料:

聚甲醛

RoHS合规



尺寸和订货数据

适用缸径 Ø	B1	B2	H1	L2	L3	订货号	型号
8	18.9	12.3	18.4	19	7	175091	SMBR-8-8
10	20.4	13.8	20.4	19	7	175092	SMBR-8-10
12	22.7	14.3	21.9	19	7	q 175093	SMBR-8-12
16	28.2	16.9	25.7	19	8	q 175094	SMBR-8-16
20	34.5	20.8	30.4	19	9	q 175095	SMBR-8-20
25	36.7	22.7	35.6	19	9	q 175096	SMBR-8-25
32	41.7	24.6	42.7	19	9	175097	SMBR-8-32
40	47.1	26.5	50.7	19	9	175098	SMBR-8-40
50	56.4	28.6	61.5	19	9	175099	SMBR-8-50
63	69.4	32	74.5	19	9	175100	SMBR-8-63

Festo 核心产品范围

q 24 小时内从 Festo 工厂发出

w 最多 5 天内发货

接近开关 SMT/SME-8，用于 T 型槽

附件

FESTO

安装组件 CRSMB

结构特点: 用于圆形气缸
安装方式: 用随附胶带粘结

防护等级: IP65, IP68, IP69K

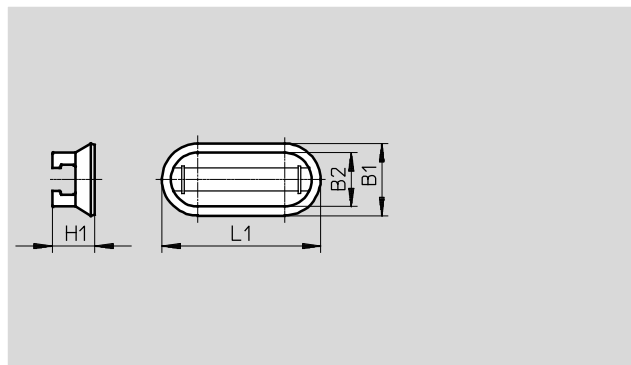
环境温度: -40 ... +90 °C

材料:

壳体: 聚氨酯

导轨: 加硬阳极氧化铝

不含铜和聚四氟乙烯



订货数据							
适用缸径 ∅	B1	B2	H1	L1	CRC ¹⁾	订货号	型号
32 ... 100	15.8	11.8	9.3	35	4	525565	CRSMB-8-32/100

1) 耐腐蚀等级 4，符合 Festo FN 940 070 标准

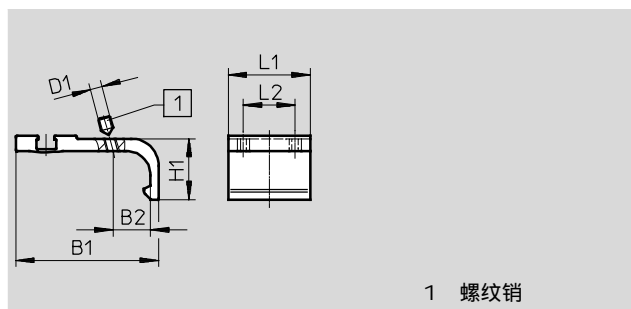
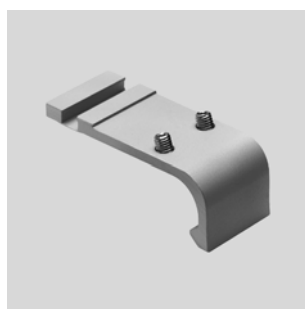
超高度耐腐蚀能力。户外暴露于极端腐蚀性条件。暴露于腐蚀性介质的元件，例如化工或食品行业。这些应用场合需要使用相应的介质进行特殊测试的结果加以支持（→ 又见 FN 940082）。

安装组件 SMB-8-FENG

材料:

精制铝合金

不含铜和聚四氟乙烯



尺寸和订货数据									
适用缸径 ∅	B1	B2	D1	H1	L1	L2	紧固扭矩 [Nm]	订货号	型号
32/40	35.1	8.7	M3	15.5	27	17	0.2	175705	SMB-8-FENG-32/40
50/63	47	12.3	M4	20	27	17	0.5	175706	SMB-8-FENG-50/63
80/100	64.3	15.7	M5	24.3	27	17	0.7	175707	SMB-8-FENG-80/100

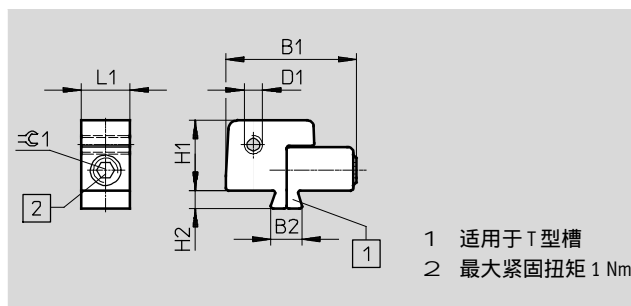
安装组件 SMB-8E

材料:

阳极氧化铝, 不锈钢

材料注意事项:

RoHS 合规



订货数据									
适用缸径 ∅	B1	B2	D1	H1	H2	L1	B1	订货号	型号
10 ... 125	21.5	5.1	M3	11.5	3	8	2.5	178230	SMB-8E

接近开关 SMT/SME-8 , 用于 T 型槽

附件

安装组件 SMB-8-C

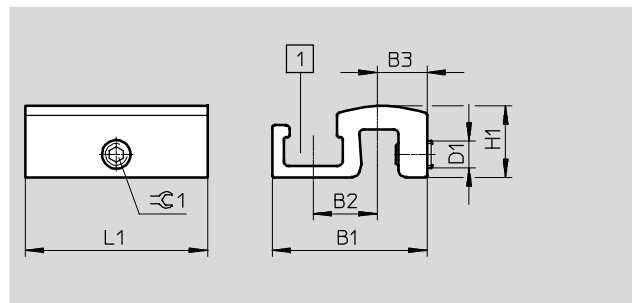
温度: -40 ... 120°C

材料:

支架: 阳极氧化精制铝合金

螺丝: 高合金不锈钢

不含铜和聚四氟乙烯, RoHS合规



尺寸和订货数据

型号	B1	B2	B3	D1	H1	L1	β 1	紧固扭矩 [Nm]	CRC ¹⁾	重量 [g]	订货号	型号
SMB-8-C	17	7	5.5	M3	7.8	20	1.5	0.2 ... 0.6	3	3.5	1806790	SMB-8-C

1) 耐腐蚀等级 3, 符合Festo FN 940 070 标准
高度耐腐蚀能力。户外暴露于中等腐蚀条件。用于表面有主功能性要求的外部可视件, 直接与常规工业环境接触。

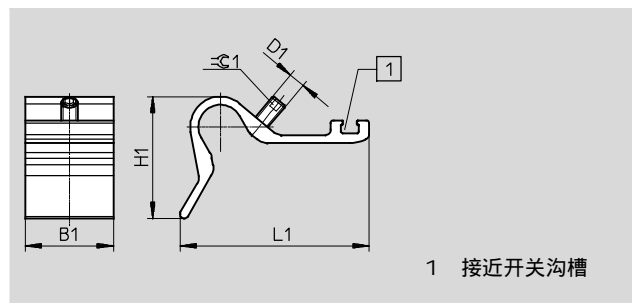
传感器支架 DASP-M4-...-A

材料:

阳极氧化精制铝合金

螺丝: 高合金不锈钢

RoHS合规



1 接近开关沟槽

尺寸和订货数据

型号	B1	D1	H1	L1	β 1	紧固扭矩 [Nm]	CRC ¹⁾	重量 [g]	订货号	型号
DASP-M4-125-A	32.5	M5	28	45.4	2.5	1	3	26.5	1451483	DASP-M4-125-A
DASP-M4-160-A	32.5	M6	44.7	69.4	3	1	3	41.5	1553813	DASP-M4-160-A
DASP-M4-250-A	32.5	M6	56.3	88	3	1	3	60	1456781	DASP-M4-250-A
DASP-M4-320-A	32.5	M6	56.3	88	3	1	3	60	3015256	DASP-M4-320-A

1) 耐腐蚀等级 3, 符合Festo FN 940 070 标准
高度耐腐蚀能力。户外暴露于中等腐蚀条件。用于表面有主功能性要求的外部可视件, 直接与常规工业环境接触。

接近开关 SMT/SME-8，用于 T 型槽

附件

安装件 SMBZ-8-...

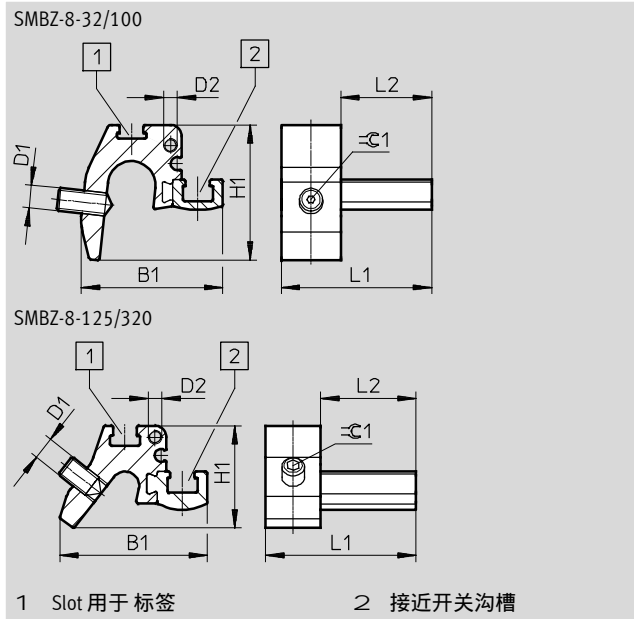
材料:

导轨: 阳极氧化精制铝合金

螺丝: 高合金不锈钢

不含铜和聚四氟乙烯

RoHS 合规



尺寸和订货数据

适用缸径 \varnothing	B1	D1	D2	H1	L1	L2	β 1	订货号	型号
32 ... 100	31	M5	M3	30	33	20	1.5	537806	SMBZ-8-32/100
125 ... 320	32.3			22			2.5	537808	SMBZ-8-125/320

位置标记器 SMM

可从端部插入槽内

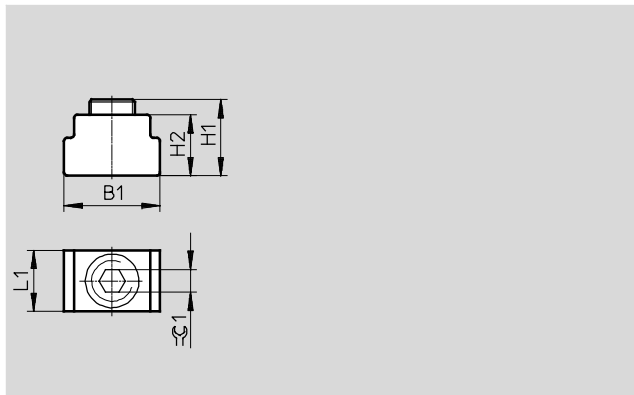
环境温度 -40 ... +120 °C

材料:

壳体: 阳极氧化精制铝合金

螺丝: 高合金不锈钢

材料注意事项: RoHS 合规



尺寸和订货数据

B1	H1	H2	L1	β 1	CRC ¹⁾	订货号	型号	PU ²⁾
6.3	5.0	4.0	4.0	1.5	3	547941	SMM-8	10


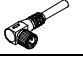

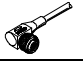


1) 耐腐蚀等级 3，符合 Festo FN 940 070 标准
高度耐腐蚀能力。户外暴露于中等腐蚀条件。用于表面有主功能性要求的外部可视件，直接与常规工业环境接触。


2) 包装单位数量

接近开关 SMT/SME-8，用于 T 型槽


附件

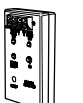
FESTO


订货数据 - 连接电缆		技术参数 → Internet: nebu, sim			
		芯数	电缆长度 [m]	订货号	型号
插座 M8x1, 3针					
	用于 SMT/SME-8... 和 SMT0/SMTSO/SME0-8E	3	2.5	q 541333	NEBU-M8G3-K-2.5-LE3
			5	q 541334	NEBU-M8G3-K-5-LE3
	用于 SMT/SME-8... 和 SMT0/SMTSO/SME0-8E	3	2.5	q 541338	NEBU-M8W3-K-2.5-LE3
			5	q 541341	NEBU-M8W3-K-5-LE3
插座 M12x1, 5针					
	用于 SMT/SME-8M 和 SMT0/SMTSO/SME0-8E	3	2.5	q 541363	NEBU-M12G5-K-2.5-LE3
			5	q 541364	NEBU-M12G5-K-5-LE3
	用于 SMT/SME-8M 和 SMT0/SMTSO/SME0-8E	3	2.5	541367	NEBU-M12W5-K-2.5-LE3
			5	541370	NEBU-M12W5-K-5-LE3
插座 M12x1, 耐焊渣					
	用于 SDBT 和 SMTSO	3	3	30450	SIM-M12-RS-3GD-3
	用于 SDBT 和 SMTSO	3	3	30451	SIM-M12-RS-3WD-3

订货数据 - 安全夹，用于 ATEX 区域					
	规格	说明	订货号	型号	PU ¹⁾
	M8	<ul style="list-style-type: none"> 为防爆区域 2 和 22 的“非本安型设备”提供一般断开的保护 ATEX 类别: 气体: II 3G / 粉尘: II 3D 	548067	NEAU-M8-GD	1
	M12		548068	NEAU-M12-GD	1

1) 包装单位数量

订货数据 - 安装元件			
	说明	订货号	型号
	用于固定连接电缆	534254	SMBK-8

订货数据 - 传感器测试器			
	说明	订货号	型号
	<ul style="list-style-type: none"> 用集成的电压电压测试接近开关 调整气缸上的接近开关 	158481	SM-TEST-1

订货数据 - 标签s				
	规格	订货号	型号	PU ¹⁾
	23x4 mm	541598	ASLR-L-423	34

1) 包装单位数量

Festo 核心产品范围

q 24 小时内从 Festo 工厂发出

w 最多 5 天内发货