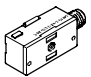
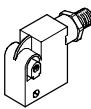
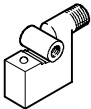
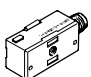

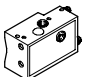
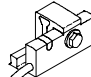


# 接近开关, 方形

产品范围一览

测量原理	类型	型号	安装方式	开关元件功能		开关输出	电气连接	
				常开触点	常闭触点		电缆	插头
磁阻式	工作电压范围10 ... 30 V DC							
		SMTO-1	通过附件	■	-	PNP	3芯	M8x1, 3针
				■	-	NPN	3芯	M8x1, 3针
	SMTSO-1 抗焊场干扰		■	-	PNP	-	M12x1, 3针	
磁感式	工作电压范围10 ... 30 V DC							
		SMTO-6	通过附件	■	-	PNP	-	M12x1, 3针
舌簧式	工作电压范围0 ... 30 V DC							
		SMEO-1	通过附件	■	-	接触式	-	M8x1, 3针 <sup>1)</sup>
				■	-		3芯	M8x1, 3针
	工作电压范围0 ... 250 V AC, 0 ... 200 V DC							
		SMEO-1-B	通过附件	■	-	接触式	2芯	-
		SMEO-1		■	-		2芯	-
■				-	2芯		-	
SMEO-1-S6-C 耐高温, 最高温度可达120°C		■		-	2芯		-	
磁性	气动接近开关, 工作压力2 ... 6 bar							
		SMPO-1	通过附件	■ <sup>2)</sup>	-	-	-	-
电感式	工作电压范围10 ... 30 V DC							
		SMT-C1	夹紧	■	-	PNP	3芯	-

1) 接近传感器内部有2根导线。M8插头的一根针脚没有使用。

2) 两位三通阀, 常闭

# 接近开关, 方形

产品范围一览

FESTO

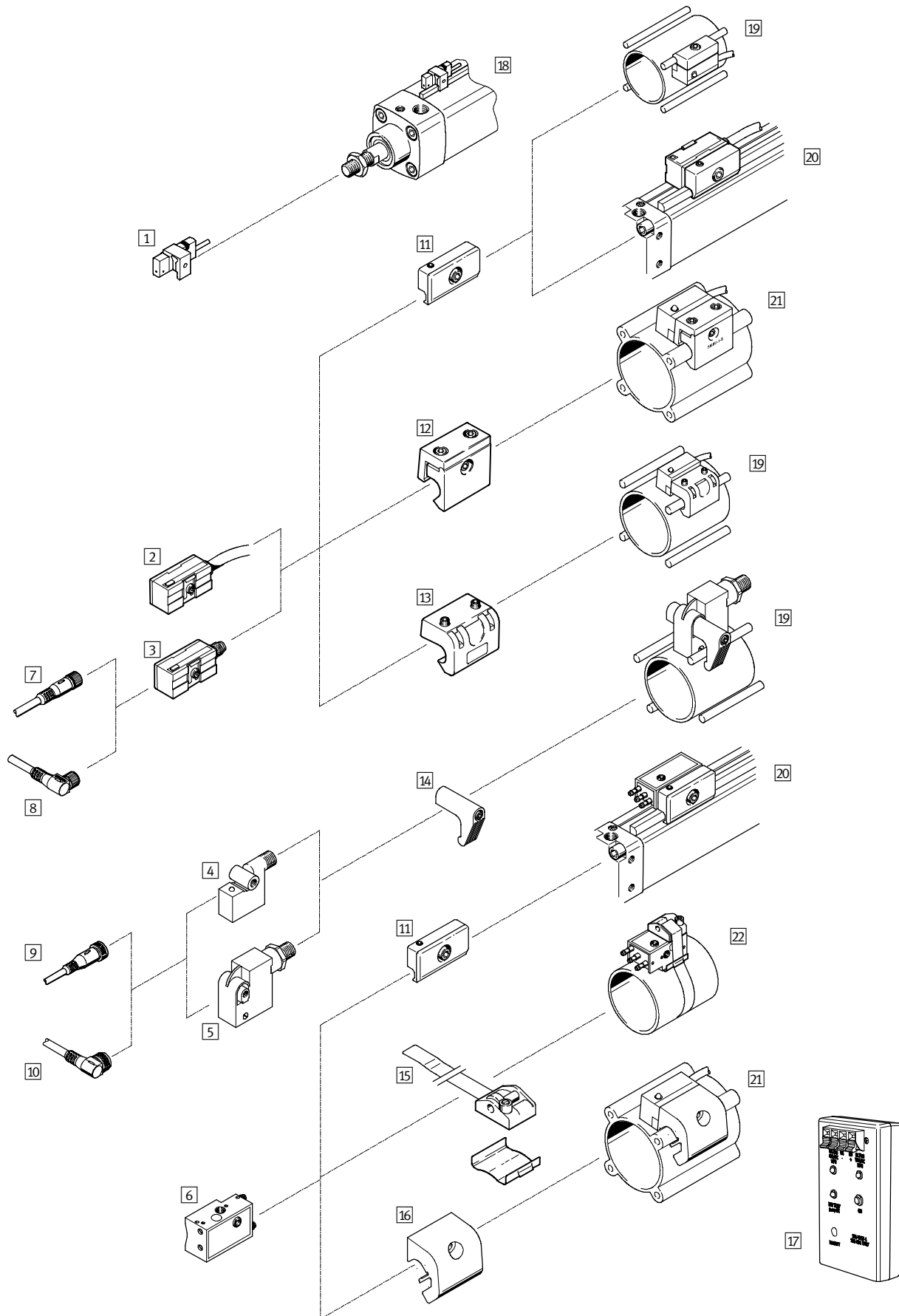
型号	连接方向		替换无需重新调节	通过LED显示切换状态	不含铜和聚四氟乙烯	→ 页码/Internet
	对接	侧接				
<b>工作电压范围10 ... 30 V DC</b>						
SMT0-1	■	-	■ 1)	■	■	6
	■	-	■ 1)	■	-	
SMTS0-1 抗焊场干扰	■	-	-	■	-	8
<b>工作电压范围10 ... 30 V DC</b>						
SMT0-6	■	-	-	■	-	10
<b>工作电压范围0 ... 30 V DC</b>						
SME0-1	■	-	■ 1)	-	■	12
	■	-	■ 1)	■	■	
<b>工作电压范围0 ... 250 V DC, 0 ... 200 V DC</b>						
SME0-1-B	■	-	■ 1)	-	-	12
SME0-1	■	-	■ 1)	■	-	
	■	-	■ 1)	-	-	
SME0-1-S6-C 耐高温, 最高温度可达120°C	■	-	■ 1)	■	-	
<b>气动接近开关, 工作压力 2 ... 6 bar</b>						
SMPO-1	■	-	■ 1)	- 2)	-	15
<b>工作电压范围10 ... 30 V DC</b>						
SMT-C1	■	-	-	■	■	17

- 1) 不能与安装组件SMB-1 或 SMBS-...组合使用  
2) 通过气动显示器显示切换状态

# 接近开关, 方形

外围元件一览

FESTO



# 接近开关, 方形

外围元件一览

FESTO

安装附件		
	简述	→ 页码/Internet
接近开关		
1	SMT-C1-...	电感式, 带电缆和夹紧元件 17
2	SMT0-1-... SME0-1-...	磁阻式, 带电缆 6 舌簧式, 带电缆 12
3	SMT0-1-... SME0-1-...	磁阻式, 带插头 M8x1 6 舌簧式, 带插头 M8x1 12
4	SMT0-6-...	磁感式, 带插头 M12x1 10
5	SMTS0-1-...	磁阻式, 抗焊场, 带插头 M12x1 8
6	SMPO-1-...	气动式 15
附件		
7	带电缆插座 NEBU-M83GD-...	直列式插座, M8x1, 3针 nebu
8	带电缆插座 NEBU-M83WD-...	直角式插座, M8x1, 3针
9	带电缆插座 NEBU-M123GD-...	直列式插座, M12x1, 3针
10	带电缆插座 NEBU-M123WD-...	直角式插座, M12x1, 3针
11	安装组件SMB-1	用于带 ∅ 6 mm 拉杆或安装导轨的驱动器 用于标准气缸 DNG 19
12	安装组件SMBU-1-B	用于标准气缸 DNU 19
13	安装组件 SMB-2-B, SMB-3-B	用于标准气缸 DNG 19
14	安装组件SMBT-1	用于标准气缸 DNG 20
15	安装组件SMBS-...	用于圆形气缸 20
16	安装组件SMBU-1-H-32	用于标准气缸 DNU 20
17	传感器测试器 SM-TEST-1	sm-test-1
驱动器		
18	标准气缸 CDN-...-R, 传感器安装导轨	∅ 32 ... 100 mm -
19	标准气缸 DNG	∅ 32 ... 320 mm -
20	扁平气缸 DZH 摆动气缸 DRQ	∅ 32 ... 63 mm ∅ 40 ... 100 mm -
21	标准气缸 DNU	∅ 32 ... 125 mm
22	圆形气缸	∅ 8 ... 100 mm

# 接近传感器，方形

型号代码

FESTO

## 接近开关，用于带连杆或安装导轨的气缸

SMT0-1		PS	K	LED	24	C
<b>功能</b>						
SMT0-1	接近开关，方形，磁阻式					
SMTS0-1	接近开关，方形，磁阻式，抗焊场干扰					
SMT0-6	接近开关，方形，磁感式					
SME0-1	接近开关，方形，舌簧式					
SMPO-1	接近开关，方形，磁性					
<b>开关输出，开关元件功能</b>						
PS	PNP, 常开触点, 3芯					
NS	常开触点, 3芯, NPN					
	常开触点, 2- 或 3芯					
<b>电气连接，电缆长度</b>						
K	电缆, 2.5 m					
S	插头 M8x1					
<b>切换状态显示</b>						
LED	黄色LED					
<b>额定工作电压</b>						
24	24 V DC					
230	230 V AC					
<b>系列</b>						
B	B 系列					
C	C 系列					

## 接近开关，用于标准气缸 CDN...-R，带传感器安装导轨

SMT-C1		PS	24V	K2,5	OE
<b>功能</b>					
SMT-C1	接近开关，方形，电感式				
<b>开关输出，开关元件功能</b>					
PS	PNP, 常开触点, 3芯				
<b>额定工作电压</b>					
24V	24 V DC				
<b>电缆长度</b>					
K2,5	2.5 m				
K5,0	5.0 m				
<b>电气连接</b>					
OE	电缆，开放式末端				

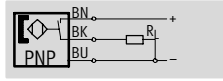
# 接近开关 SMT0-1, 方形, 磁阻式

技术参数

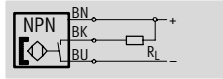
FESTO

功能

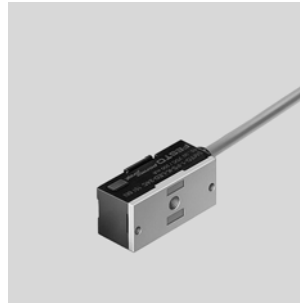
例如 PNP, 常开触点, 带电缆



例如 NPN, 常开触点, 带电缆



· 磁阻式测量原理



## 结构

结构特点	方形
安装方式	通过附件
连接方向	直向
切换点可复制性 <sup>1)</sup>	[mm] ±0.1
切换状态显示	黄色 LED

1) 只适用于具有抗扭转功能的气缸。

## 技术参数 - 常开触点

开关输出	PNP	
	NPN	
电气连接	电缆, 3芯	插头 M8x1, 3针
电缆长度	[m] 2.5	-
工作电压范围	[V DC] 10 ... 30	
最大开关电流	[mA] 200	
最大开关容量	[W] 6	
电压降	[V] 3	
残余电流	[mA] ≤0.01	
开机时间	[ms] ≤1	
关机时间	[ms] ≤1	
短路保护	是	
极性容错防护	适用于各类电气连接	
防护等级	IP67	
产品重量	[g] 85	20

## 工作和环境条件

电气连接	电缆		插头
电缆安装	固定	非固定	
环境温度	[°C] -25 ... +70	-5 ... +70	-25 ... +70
耐腐蚀等级 CRC <sup>1)</sup>	4		2
CE 标志 (见符合声明)	符合欧盟电磁兼容性指令		

1) CRC2: 耐腐蚀等级 2, 符合Festo 940 070标准

元件必须具备一定的耐腐蚀能力。外部可视元件具备基本的涂层表面, 可直接与工业环境或与冷却液、润滑剂等介质接触。

CRC4: 耐腐蚀等级 4, 符合Festo 940 070标准

元件必须具有很强的耐腐蚀能力。因为元件用于腐蚀性介质中, 例如在食品或在化工行业中。如果需要的话, 在应用前应该对元件与介质一起进行特别的测试。

## 材料

壳体	压铸锌, 聚酯
电缆皮	聚氯乙烯
材料注意事项	不含铜和聚四氟乙烯

# 接近开关 SMT0-1, 方形, 磁阻式

技术参数

FESTO

产品重量 [g]		
电气连接	电缆	插头
常开触点		
PNP	85	20
NPN	85	20

## 尺寸 CAD 相关数据 → [www.festo.com](http://www.festo.com)

电缆类型

1 连接电缆  
2 黄色 LED

## 插头类型 M8x1

2 黄色 LED  
3 插头, 适用于带电缆插头/插座 NEBU-M8...  
4 直角式插座安装空间

## 订货数据

	开关输出	电气连接		电缆长度 [m]	订货号	型号
		电缆	插头 M8x1			
	常开触点	PNP	3芯	-	2.5	151 683 SMT0-1-PS-K-LED-24-C
		-	-	3针	-	151 685 SMT0-1-PS-S-LED-24-C
	NPN	3芯	-	2.5	151 684 SMT0-1-NS-K-LED-24-C	
		-	-	3针	-	151 686 SMT0-1-NS-S-LED-24-C

# 接近开关 SMTSO-1, 方形, 磁阻式

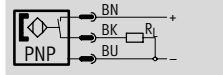
技术参数

FESTO

功能

PNP, 常开触点, 带插头

- 抗焊场干扰
- 磁阻式测量原理



结构	
结构特点	方形
安装方式	通过附件
连接方向	直向
切换点可复制性 <sup>1)</sup>	[mm] ±0.1
切换状态显示	黄色 LED
就绪状态显示	绿色 LED

1) 仅适用于具有抗扭转功能的气缸

技术参数 - PNP, 常开触点	
电气连接	插头 M12x1, 3针
工作电压范围	[V DC] 10 ... 30
最大开关电流	[mA] 200
最大开关容量	[W] 6
电压降	[V] 3
残余电流	[mA] 0.01
开机时间	[ms] ≤35
关机时间	[ms] ≤20
抗磁场干扰	交变磁场 50 ... 60 Hz
短路保护	是
极性容错防护	适用于各类电气连接
防护等级	IP65/IP67

工作和环境条件	
电气连接	插头
环境温度	[°C] -25 ... +70
耐腐蚀等级 CRC <sup>1)</sup>	1
CE 标志 (见符合声明)	符合欧盟电磁兼容性指令

1) CRC1: 耐腐蚀等级 1, 符合 Festo 940 070 标准  
 元件只需具备低度耐腐蚀能力。运输和贮存防护。这些元件无表面基本涂层要求, 譬如: 内部元件或位于盖子下面的元件。

材料	
壳体	压铸锌

产品重量 [g]	
常开触点	
PNP	70



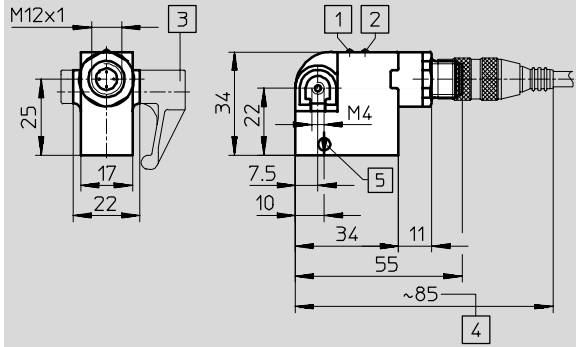
# 接近开关 SMTSO-1, 方形, 磁阻式

技术参数

## 尺寸

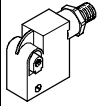
CAD 相关数据 → [www.festo.com](http://www.festo.com)

插头类型 M12x1



- 1 绿色 LED
- 2 黄色 LED
- 3 安装组件
- 4 插座安装空间

## 订货数据

	开关输出	电气连接	订货号	型号
	常开触点			
	抗焊场干扰			
	PNP	插头 M12x1, 3针	30 441	SMTSO-1-PS-S-LED-24

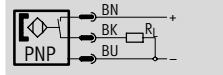
# 接近开关 SMT0-6, 方形, 磁阻式

技术参数

FESTO

功能

PNP, 常开触点, 带插头



· 磁感式测量原理



结构	
结构特点	方形
安装方式	通过附件
连接方向	直向
切换点可复制性 <sup>1)</sup>	[mm] ±0.1
切换状态显示	黄色 LED

1) 仅适用于具有抗扭转功能的气缸

技术参数 - PNP, 常开触点	
电气连接	插头 M12x1, 3针
工作电压范围	[V DC] 10 ... 30
最大开关电流	[mA] 200
最大开关容量	[W] 6
电压降	[V] 3
残余电流	[mA] ≤0.01
开机时间	[ms] ≤1
关机时间	[ms] ≤1
短路保护	是
极性容错防护	适用于各类电气连接
防护等级	IP67

工作和环境条件	
电气连接	插头
环境温度	[°C] -25 ... +70
耐腐蚀等级 CRC <sup>1)</sup>	1
CE 标志 (见符合声明)	符合欧盟电磁兼容性指令

1) CRC1: 耐腐蚀等级 1, 符合 Festo 940 070 标准  
元件只需具备低度耐腐蚀能力。运输和贮存防护。这些元件无表面基本涂层要求, 譬如: 内部元件或位于盖子下面的元件。

材料	
壳体	压铸锌

产品重量 [g]	
常开触点	
PNP	36

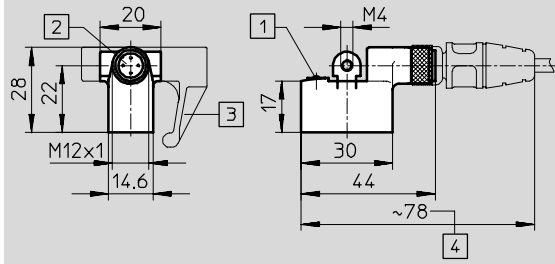
# 接近开关 SMT0-6, 方形, 磁阻式

技术参数

## 尺寸

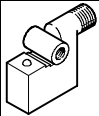
CAD 相关数据 → [www.festo.com](http://www.festo.com)

插头类型 M12x1



- 1 黄色 LED
- 2 插头, 适用于带电缆插头/插座 NEBU-M12...
- 3 安装组件
- 4 插座安装空间

## 订货数据

	开关输出	电气连接	订货号	型号
	常开触点			
	PNP	插头 M12x1, 3针	35 573	SMT0-6-PS-S-LED-24

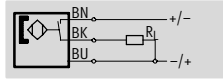
# 接近开关 SMEO-1, 方形, 舌簧式

技术参数

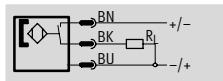
FESTO

功能

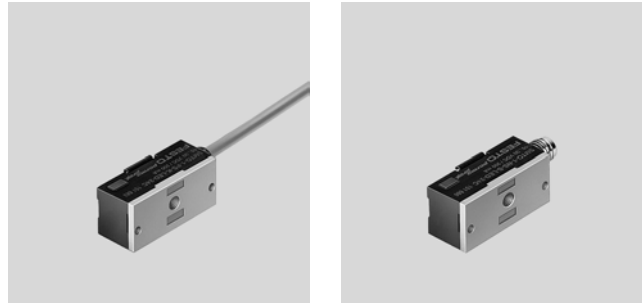
例如 常开触点, 3芯, 带电缆



例如 常开触点, 3芯, 带插头



· 磁性舌簧管测量原理



结构	
结构特点	方形
安装方式	通过附件
连接方向	直向
切换点可复制性 <sup>1)</sup>	[mm] ±0.1

1) 只适用于具有抗扭转功能的气缸。

技术参数 - 常开触点, 3芯			
开关元件功能		常开触点	
开关输出		常规触点, 两极	
电气连接		电缆, 3芯	插头 M8x1, 3针
电缆长度	[m]	2.5	5.0
工作电压范围	DC [V DC]	12 ... 27	
最大输出电流	DC [mA]	1,000	
最大开关容量	DC [W]	27	
开机时间	[ms]	≤0.5	
关机时间	[ms]	≤0.03	
短路保护		否	
极性容错防护		否	
防护等级		IP67	
切换状态显示		黄色 LED	

技术参数 - 常开触点, 耐高温			
开关元件功能		常开触点	
开关输出		常规触点, 两极	
电气连接		电缆, 2芯	
电缆长度	[m]	2.5	
工作电压范围	DC [V DC]	0 ... 200	
	AC [V AC]	0 ... 250	
最大输出电流	DC [mA]	1,000	
	AC [mA]	1,000	
最大开关容量	DC [W]	40	
	AC [VA]	40	
开机时间	[ms]	≤0.5	
关机时间	[ms]	≤0.03	
短路保护		否	
极性容错防护		否	
防护等级		IP67	
切换状态显示		-	

# 接近开关 SMEO-1, 方形, 舌簧式

技术参数

FESTO

技术参数 - 常开触点, 2芯					
开关元件功能		常开触点			
开关输出		常规触点, 两极 <sup>1)</sup>		常规触点, 两极	
电气连接		电缆, 2芯		电缆, 2芯	插头 M8x1, 2针
电缆长度 [m]		2.5	5.0	2.5	-
工作电压范围	DC [V DC]	5 ... 200		0 ... 200	0 ... 30
	AC [V AC]	5 ... 250		0 ... 250	-
最大输出电流	DC [mA]	500		1,000	1,000
	AC [mA]	500		1,000	-
最大开关容量	DC [W]	40		40	40
	AC [VA]	40		40	-
电压降 [V]		4.1		-	-
开机时间 [ms]		≤0.5			
关机时间 [ms]		≤0.03			
短路保护		否			
极性容错防护		否			
防护等级		IP67			
切换状态显示		黄色 LED	黄色 LED	-	-

1) 不带LED功能。

工作和环境条件					
电气连接	电缆	电缆, 耐高温		插头	
		固定	非固定	固定	非固定
环境温度 [°C]	-20 ... +70	-5 ... +70	-10 ... +120	-5 ... +120	-20 ... +70
耐腐蚀等级 CRC <sup>1)</sup>	4		4		2
CE标志 (见符合声明)	符合欧盟电磁兼容性指令 <sup>2)</sup>		符合欧盟低压指令		符合欧盟电磁兼容性指令
	符合欧盟低压指令 <sup>3)</sup>				

1) CRC2: 耐腐蚀等级 2, 符合Festo 940 070标准

元件必须具备一定的耐腐蚀能力, 外部可视元件具备基本的涂层表面, 可直接与工业环境或与冷却液、润滑剂等介质接触。

CRC4: 耐腐蚀等级 4, 符合Festo 940 070标准

元件必须具备很强的耐腐蚀能力, 因为元件用于腐蚀性介质中, 例如在食品或在化工行业中, 如果需要的话, 在应用前应该对元件与介质一起进行特别的测试。

2) 仅适用于常开触点, 3芯, 工作电压范围 12 ... 27 V DC 以及常开触点, 2芯, 工作电压范围 5 ... 250 V AC / 5 ... 200 V DC。

3) 仅适用于常开触点, 2芯, 带电缆

材料	
壳体	压铸锌, 聚酯
电缆皮	聚氨酯
材料注意事项	不含铜和聚四氟乙烯

产品重量 [g]			
电气连接	电缆		插头
	固定	非固定	固定
电缆长度 [m]	2,5	5,0	-
常开触点			
3芯	85	130	20
2芯	100(85) <sup>1)</sup>	130	20
2芯, 耐高温	130	-	-

2) 括号内参数值适用于工作电压范围 0 ... 250 V AC / 0 ... 200 V DC。

# 接近开关 SMEO-1, 方形, 舌簧式

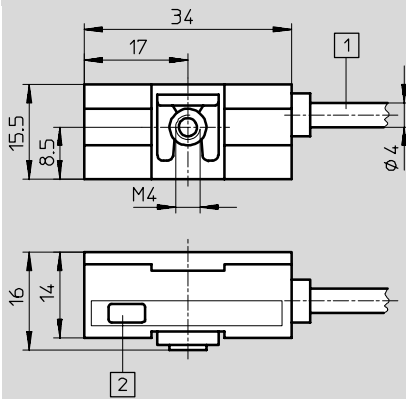
技术参数

FESTO

## 尺寸

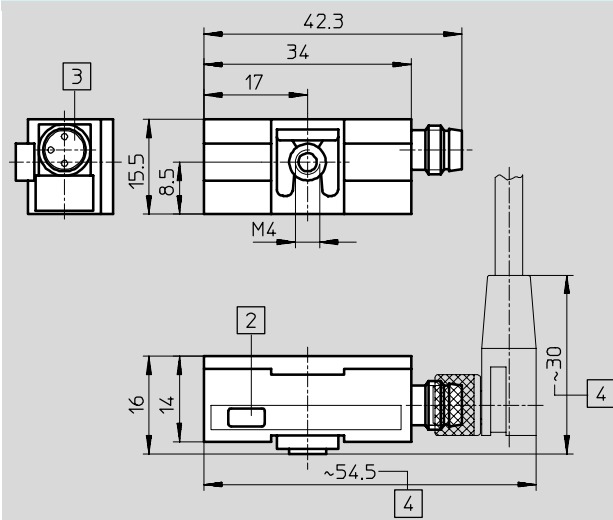
CAD 相关数据 → [www.festo.com](http://www.festo.com)

### 电缆类型



- 1 连接电缆
- 2 黄色 LED

### 插头类型 M8x1



- 2 黄色 LED
- 3 插头, 适合用于带电缆插头/插座 NEBU-M8...
- 4 直角式插座安装空间

## 订货数据

	电气连接		电缆长度 [m]	切换状态显示, 通过 LED	订货号	型号
	电缆	插头 M8x1				
	常开触点					
	工作电压范围 12 ... 27 V DC					
	3芯	-	2.5	■	30 459	SMEO-1-LED-24-B
	3芯	-	5.0	■	151 672	SMEO-1-LED-24-K5-B
	-	3针	-	■	150 848	SMEO-1-S-LED-24-B
	工作电压范围 0 ... 250 V AC, 0 ... 200 V DC					
	2芯	-	2.5	-	30 457	SMEO-1-B
	2芯	-	2.5	■	151 671	SMEO-1-LED-230-B
	2芯	-	5.0	■	160 998	SMEO-1-LED-230-K5-B
	耐高温, 最高温度可达 120°C					
	2芯	-	2.5	-	151 673	SMEO-1-S6-C
	工作电压范围 0 ... 30 V DC					
-	3针 <sup>1)</sup>	-	-	150 847	SMEO-1-S-24-B	

1) 接近开关内部有2根线芯, M8插头的其中一根针脚未被占用。

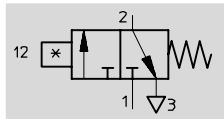
# 接近开关 SMPO-1, 方形, 气动式

FESTO

## 技术参数

功能  
两位三通阀,  
常闭

- 气动式接近开关
- 磁性测量原理



## 结构

结构特点	方形
安装方式	通过附件
连接方向	直向
切换点可复制性 <sup>1)</sup>	[mm] ±0.1
切换状态显示	Optical

1) 只适用于具有抗扭转功能的气缸。

## 技术参数

开关元件功能	两位三通阀, 常闭
工作介质	过滤的未润滑压缩空气
工作压力	[bar] 2 ... 6
开机时间	[ms] 12
关机时间	[ms] 30
器结构	倒钩接头 PK-3
防护等级	IP65

## 工作和环境条件

环境温度	[°C] -15 ... +60
耐腐蚀等级 CRC <sup>1)</sup>	1

1) CRC1: 耐腐蚀等级 1, 符合 Festo 940 070 标准  
元件只需具备低度耐腐蚀能力。运输和贮存防护。这些元件无表面基本涂层要求, 譬如: 内部元件或位于盖子下面的元件。

## 材料

壳体	聚酰胺
倒钩接头	黄铜
材料注意事项	不含铜和聚四氟乙烯

## 产品重量 [g]

PNP	14
-----	----

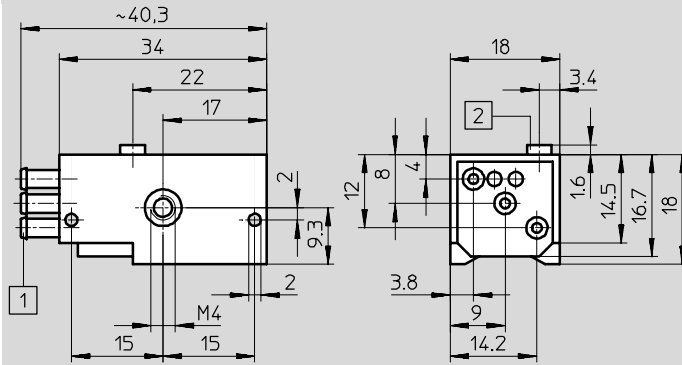
# 接近开关 SMPO-1, 方形, 气动式

技术参数

FESTO

## 尺寸

CAD 相关数据 → [www.festo.com](http://www.festo.com)



- 1 倒钩接头, 用于气管, 公称通径 3 mm
- 2 可视显示器

## 订货数据

	气接口	订货号	型号
	两位三通阀, 常闭		
	倒钩接头, 用于 3 mm 气管内径	31 008	SMPO-1-H-B



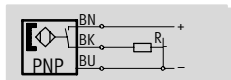
# 接近开关 SMT-C1, 方形, 电感式

FESTO

技术参数

功能

PNP, 常开触点, 带电缆



- 电感式测量原理
- 用于标准气缸 CDN-...-R, 带传感器安装导轨



## 结构

结构特点	方形
安装方式	夹紧
连接方向	直向
切换状态显示	黄色 LED

## 技术参数 - PNP, 常开触点

测量方式	绝对式
电气连接	电缆, 3芯
电缆长度	[m] 5.0
工作电压范围	[V DC] 10 ... 30
最大输出电流	[mA] 200
最大开关容量 DC	[W] 6.0
电压降	[V] < 1.8
残余电流	[mA] < 0.1
开机时间	[ms] ≤ 0.5
关机时间	[ms] ≤ 0.5
迟滞	[mm] ≤ 2.0
短路保护	是
极性容错保护	适用于各类电气连接
电感式保护电路	专用于 MZ, MY, ME 线圈
过载保护	是
防护等级	IP65/IP67
紧固扭矩	[Nm] 1.2
符合	DIN EN 60 947-5-2 标准

## 工作和环境条件

电缆安装	固定	非固定
环境温度	[°C] -20 ... +70	-20 ... +70
耐腐蚀等级 CRC <sup>1)</sup>	3	
CE 标志 (见符合声明)	符合欧盟电磁兼容性指令	

3) CRC3: 耐腐蚀等级 3, 符合 Festo 940 070 标准

元件必须具备较强的耐腐蚀能力。由于外部可视元件直接与工业环境或与溶剂、清洁剂等介质接触, 因此对元件表面有较强的耐腐蚀性要求。

## 材料

壳体	铝 高合金不锈钢 聚丙烯 聚氨酯
电缆皮	聚氨酯
材料注意事项	不含铜和聚四氟乙烯 不含卤素

# 接近开关 SMT-C1, 方形, 电感式

技术参数

FESTO

产品重量 [g]	
常开触点	
3芯	60

**尺寸** CAD 相关数据 → [www.festo.com](http://www.festo.com)

电缆类型

- 1 连接电缆
- 2 黄色 LED
- 3 夹紧元件, 紧固扭矩  
1,2 Nm

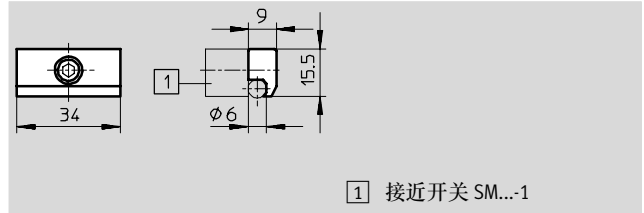
订货数据					
	开关输出	电气连接	电缆长度 [m]	订货号	型号
	常开触点				
	PNP	电缆, 3芯	2.5	540 431	SMT-C1-PS-24V-2,5-OE
			5.0	540 432	SMT-C1-PS-24V-5,0-OE

# 接近开关, 方形 附件

FESTO

## 安装组件 SMB-1

材料  
压铸锌

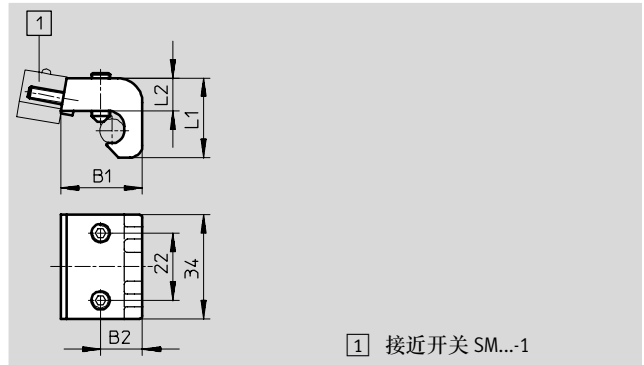


1) 接近开关 SM...-1

尺寸和订货数据		订货号	型号
用于活塞直径 $\varnothing$			
32 ... 100		11 886	SMB-1

## 安装组件 SMB-2-B/SMB-3-B

材料  
压铸铝

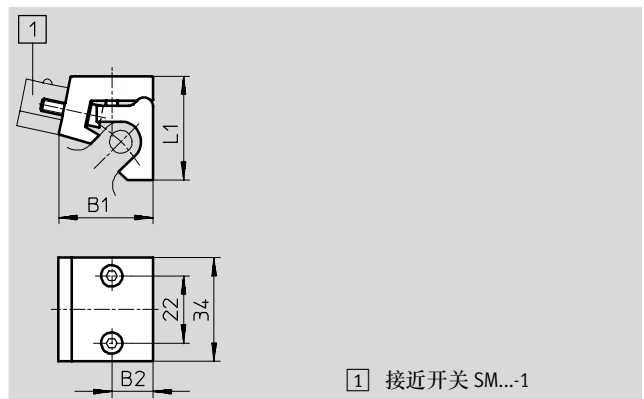


1) 接近开关 SM...-1

尺寸和订货数据						
用于活塞直径 $\varnothing$	B1	B2	L1	L2	订货号	型号
32 ... 50	18	11	23	11.6	36 162	SMB-2-B
63 ... 100	26.8	13.7	26	10.8	36 163	SMB-3-B

## 安装组件 SMBU

材料  
压铸铝



1) 接近开关 SM...-1

尺寸和订货数据					
用于活塞直径 $\varnothing$	B1	B2	L1	订货号	型号
32 ... 50	19	8.5	30	36 173	SMBU-1-B <sup>1)</sup>
63 ... 100	31	13.5	34	36 174	SMBU-2-B <sup>1)</sup>
125	31	13.5	37	125 828	SMBU-3-B

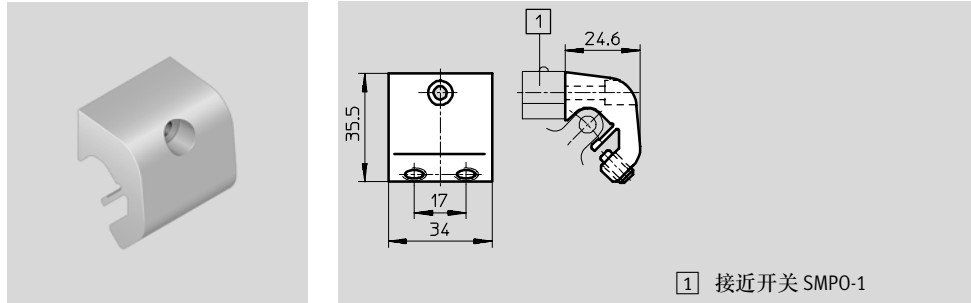
1) 不含铜和聚四氟乙烯

# 接近开关，方形 附件

FESTO

## 安装组件 SMBU-1-H-32

材料  
铝

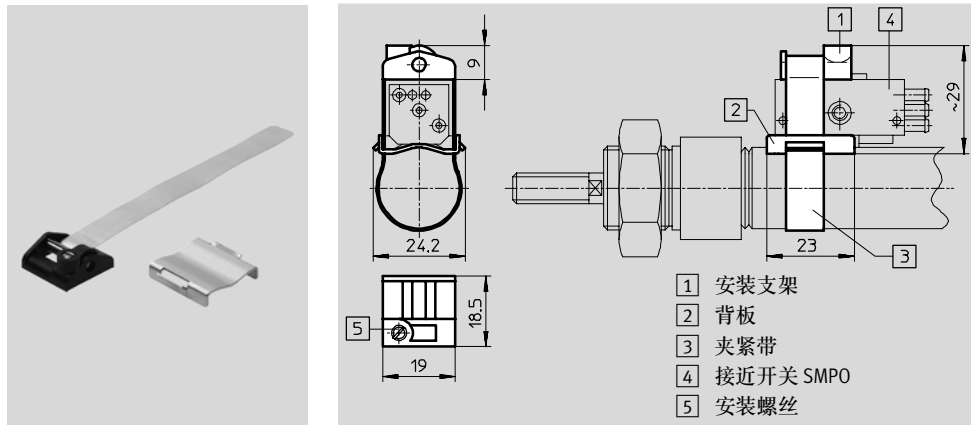


1 接近开关 SMPO-1

尺寸和订货数据		
用于活塞直径 $\varnothing$	订货号	型号
32	150 216	SMBU-1-H-32

## 安装组件 SMBS

材料  
黄铜，塑料

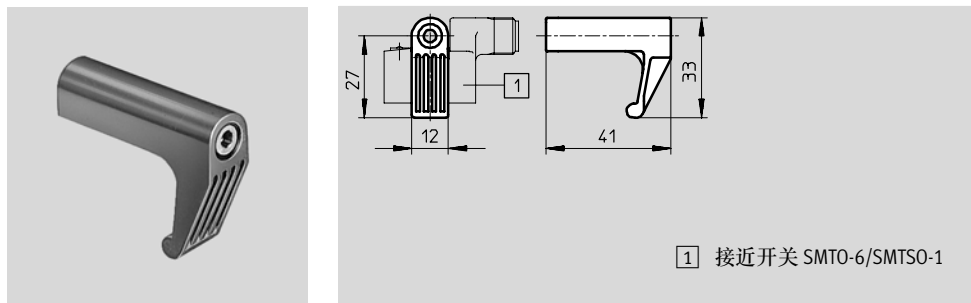


1 安装支架  
2 背板  
3 夹紧带  
4 接近开关 SMPO  
5 安装螺丝

尺寸和订货数据		
用于活塞直径 $\varnothing$	订货号	型号
8 ... 25	151 225	SMBS-1
32 ... 100	151 226	SMBS-2

## 安装组件 SMBT-1

材料  
压铸锌



1 接近开关 SMT0-6/SMTSO-1

尺寸和订货数据		
用于活塞直径 $\varnothing$	订货号	型号
32 ... 200	150 002	SMBT-1