

直线单元 SLE

FESTO



直线单元 SLE

主要特性

FESTO

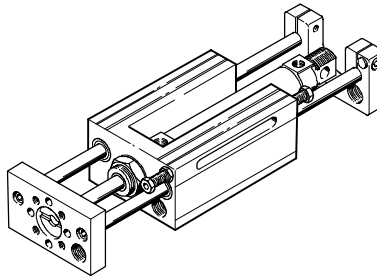
类型

直线单元SLE组合了一个导向单元和一个标准气缸。气缸推动一块法兰板。

该模块化系统可实现针对性终端位置缓冲和终端位置感测方案。

基本单元

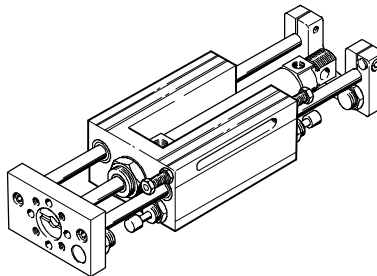
SLE-...-G



标准单元

SLE-...-S

带两个自调节液压缓冲器，以及两个PNP输出的电感式接近开关



直线单元 SLE

主要特性

多轴组合

直线单元SLE可以再组合一个直线单元SLE或直线气缸SLM以组成一系列2轴或3轴向系统。

这些多轴向系统通过螺钉直接拧合而成，或用连接板拧合。一个直线单元SLE可以通过这两种方式与另一个直线单元SLE进行组合，不过，直线气缸SLM和直线单元SLE的组合通常需要直接安装。

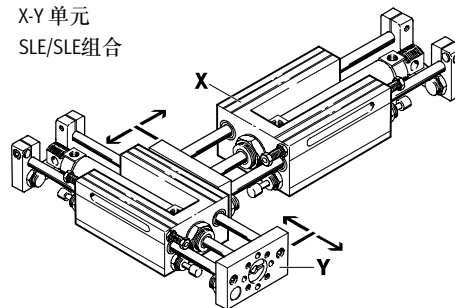
供货范围包括用于固定的定位销/套。

直线气缸 SLM
→ Internet: slm

组合直线单元SLE

| X | Y | Z |
|-------------|------------------|------------------|
| 2 轴向 | | |
| SLE-16 | SLE-10 | - |
| SLE-20 | SLE-16 | - |
| SLE-25 | SLE-16 | - |
| SLE-32 | SLE-20 or SLE-25 | - |
| SLE-40 | SLE-32 | - |
| SLE-50 | SLE-40 | - |
| 3 轴向 | | |
| SLE-20 | SLE-16 | SLE-10 |
| SLE-25 | SLE-16 | SLE-10 |
| SLE-32 | SLE-20 or SLE-25 | SLE-16 |
| SLE-40 | SLE-32 | SLE-20 or SLE-25 |
| SLE-50 | SLE-40 | SLE-32 |

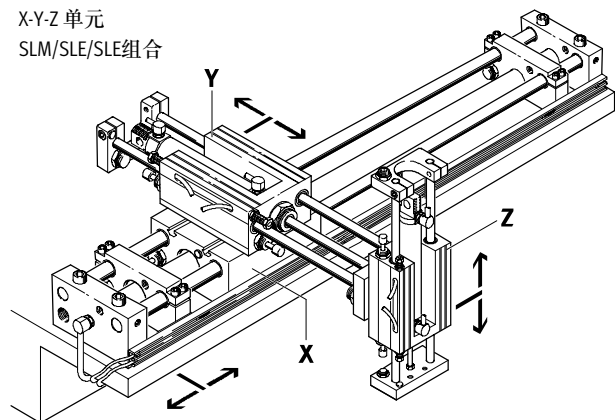
X-Y 单元
SLE/SLE组合



组合直线气缸 SLM

| X | Y | Z |
|----------------------|------------------|------------------|
| 2 轴向 | | |
| SLM-12 | SLE-10 | - |
| SLM-16 ¹⁾ | SLE-10 | - |
| SLM-20 | SLE-16 | - |
| SLM-25 ²⁾ | SLE-16 | - |
| SLM-32 | SLE-20 or SLE-25 | - |
| SLM-40 | SLE-32 | - |
| 3 轴向 | | |
| SLM-20 | SLE-16 | SLE-10 |
| SLM-25 ²⁾ | SLE-16 | SLE-10 |
| SLM-32 | SLE-20 or SLE-25 | SLE-16 |
| SLM-40 | SLE-32 | SLE-20 or SLE-25 |

X-Y-Z 单元
SLM/SLE/SLE组合

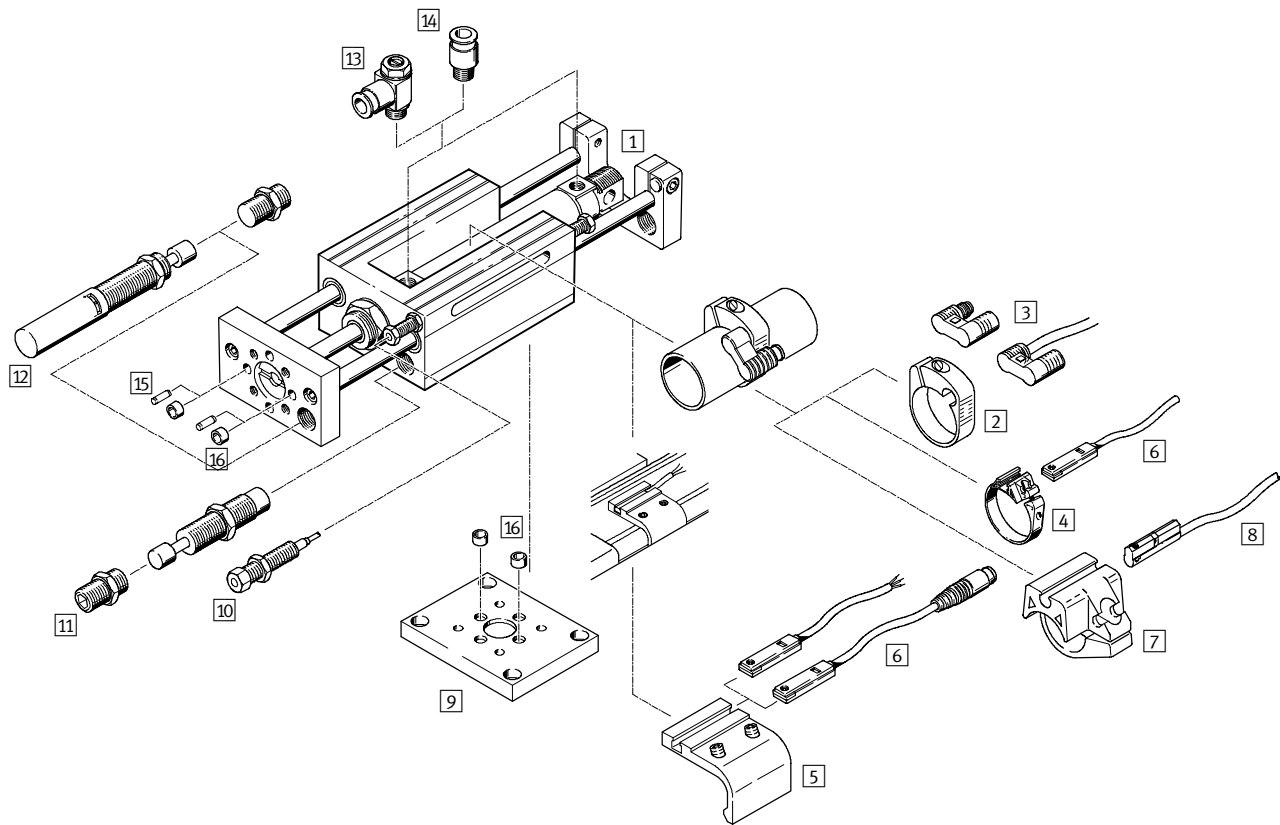


- 1) 安装需要使用安装板SLEP-10 (→ 17) (不可直接安装)。
- 2) 安装需要使用安装板SLEP-16 (→ 17) (不可直接安装)。

直线单元 SLE

外围元件一览

FESTO

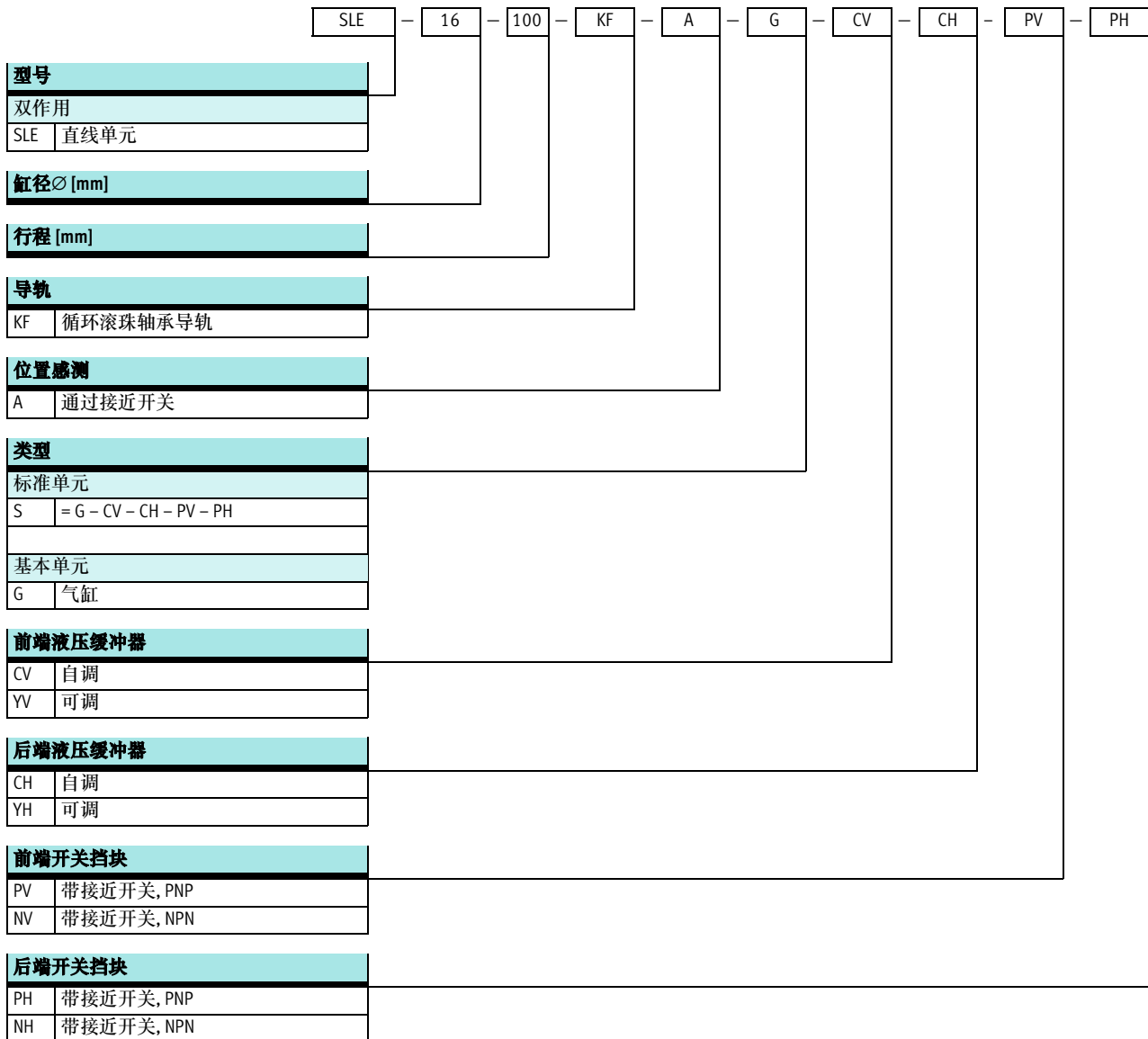


| 附件 | | | | | |
|----|--|----------------------------------|---------------------------|----------------------------------|--|
| | 简要说明 | 缸径 \varnothing 10 ... 20 mm | 缸径 \varnothing 25 mm | 缸径 \varnothing 32 ... 50 mm | → 页码 |
| 1 | 标准气缸 DSNU | ■ | ■ | - | 19 |
| | 标准气缸 DNC | - | - | ■ | 19 |
| 2 | 安装组件 SMBR | ■ | ■ | - | 19 |
| 3 | 接近开关 SMEO/SMT0-4U | ■ | ■ | - | 19 |
| 4 | 安装组件 SMBR-8 | ■ $\varnothing 20$ | ■ | - | 20 |
| 5 | 安装组件 SMB-8-FENG | - | - | ■ | 20 |
| 6 | 接近开关 SME/SMT-8 | ■ $\varnothing 20$ | ■ | ■ | 20 |
| 7 | 安装组件 SMBR-10 | ■ $\varnothing 20$ | ■ | - | 21 |
| 8 | 接近开关 SME/SMT-10 | ■ $\varnothing 20$ | ■ | - | 21 |
| 9 | 连接板 SLEP | ■ | ■ | ■ | 17 |
| 10 | 开关挡块, 带接近开关 SL-...-SIE-PS/SL-...-SIE-NS | ■ | ■ | ■ | 17 |
| 11 | 液压缓冲器组件, 自调 SLE-...-YSR-C | ■ | ■ | ■ | 16 |
| 12 | 液压缓冲器组件, 可调 SLZ-...-KF-A | ■ $\varnothing 20$ | ■ | ■ | 16 |
| 13 | 单向节流阀 GRLA | ■ | ■ | ■ | 22 |
| 14 | 快插接头 QS | ■ | ■ | ■ | xdki.festo.com.cn/qs |
| 15 | 定位销 ZBS | ■ | - | - | 18 |
| 16 | 定位套 ZBH | - | ■ | ■ | 18 |

直线单元 SLE

型号代码

FESTO

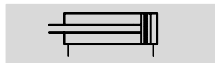


直线单元 SLE

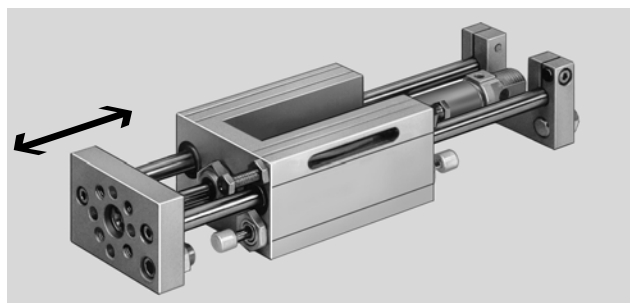
技术参数

FESTO

功能



 www.festo.com



- 缸径
10 ... 50 mm
- ┆ 工作行程
10 ... 500 mm

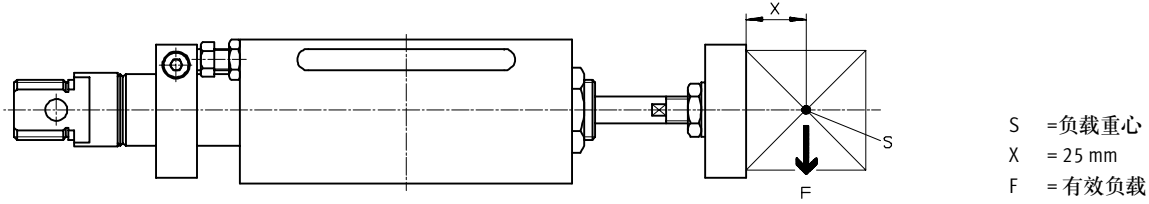
| 主要技术参数 | | | | | | | |
|------------------|----------------|----|------------|-----------------|------------|-----------------|------------|
| 缸径 \varnothing | 10 | 16 | 20 | 25 | 32 | 40 | 50 |
| 行程 [mm] | 10 ... 100 | | 10 ... 200 | | 10 ... 320 | | 10 ... 500 |
| 气接口 | M5 | | | G $\frac{1}{8}$ | | G $\frac{1}{4}$ | |
| 工作模式 | 双作用 | | | | | | |
| 结构特点 | 直线单元 | | | | | | |
| | 标准气缸 | | | | | | |
| 终端位置缓冲, 通过液压缓冲器 | 两端带自调液缓冲器 | | | - | | | |
| | - | | | 两端带可调液缓冲器 | | | |
| 位置感测 | 通过接近开关 | | | | | | |
| 安装方式 | 通过通孔安装 | | | | | | |
| | 通过内螺纹 | | | | | | |
| 安装位置 | 任意 | | | | | | |
| 抗扭转/导轨 | 导向杆带连接板/滚珠轴承导轨 | | | | | | |

| 工作和环境条件 | | | | | | | |
|-------------------------|----------------|----|----|----|------------|----|----|
| 缸径 \varnothing | 10 | 16 | 20 | 25 | 32 | 40 | 50 |
| 工作介质 | 过滤压缩空气, 润滑或未润滑 | | | | | | |
| 工作压力 [bar] | 2.5 ... 10 | | | | 1.5 ... 12 | | |
| 环境条件 ¹⁾ [°C] | -20 ... +80 | | | | | | |

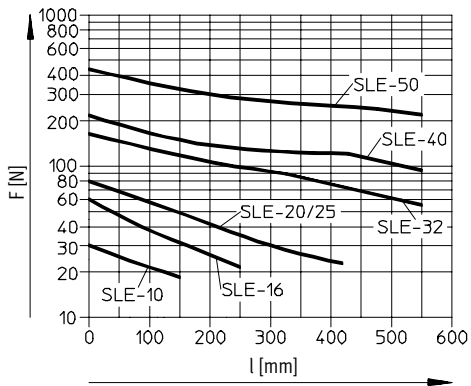
1) 注意接近开关工作范围。

| 力 [N] | | | | | | | |
|-------------------|----|-----|-----|-----|-----|-----|------|
| 缸径 \varnothing | 10 | 16 | 20 | 25 | 32 | 40 | 50 |
| 6 bar时, 力的理论值, 伸出 | 47 | 121 | 188 | 295 | 483 | 754 | 1178 |
| 6 bar时, 力的理论值, 退回 | 40 | 104 | 158 | 247 | 415 | 633 | 990 |

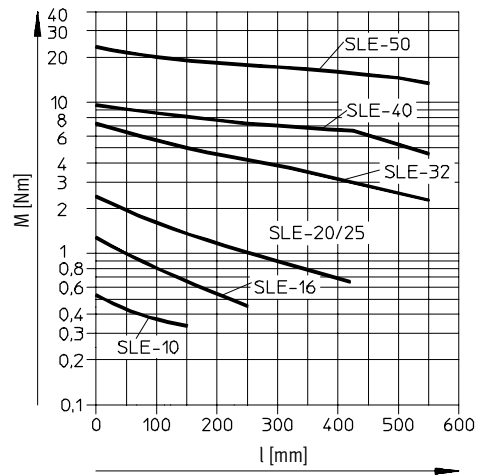
许用动态负载



许用有效负载 F 与行程 l 的关系



许用扭矩 M 与行程 l 的关系



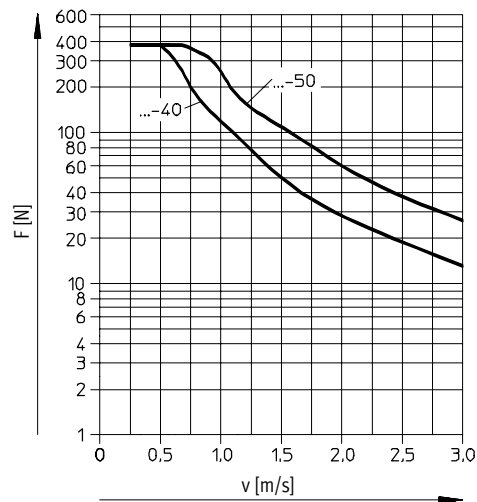
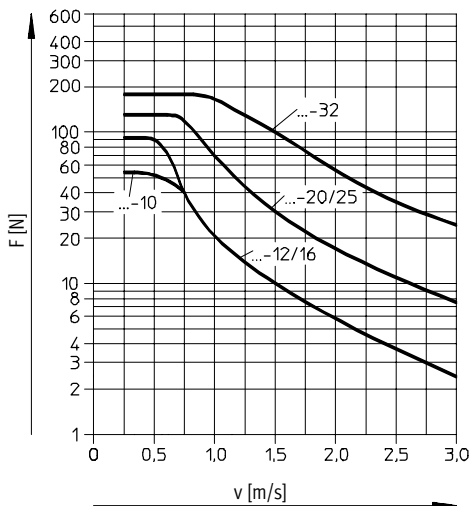
液压缓冲器许用负载 F 与冲击速度 v 的关系

水平安装时

$$F \geq m_L \times g$$

$$g = 9.81 \text{ N/mm}^2$$

m_L = 负载 [kg]



直线单元 SLE

技术参数

液压缓冲器许用负载F与冲击速度v的关系

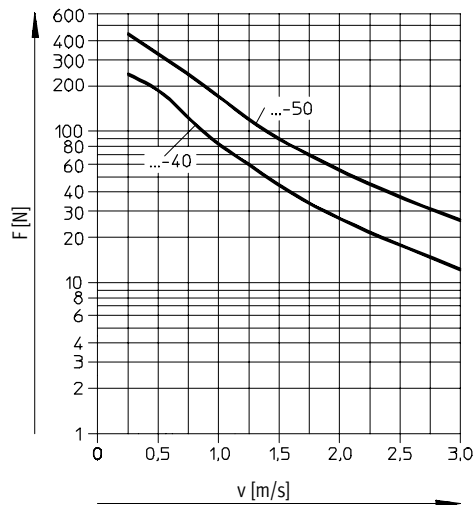
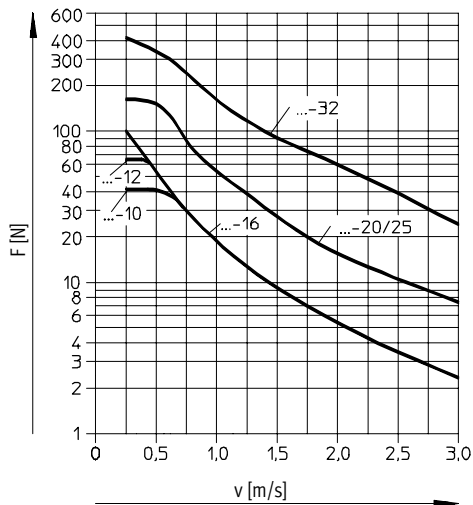
垂直安装时

$$F \geq (m_L + m_E) \times g$$

$$g = 9.81 \text{ N/mm}^2$$

m_E = 移动负载(载重量) [kg]

m_L = 负载 [kg]



| 重量 [g] | 10 | 16 | 20 | 25 | 32 | 40 | 50 |
|------------------|-----|-----|------|------|------|------|------|
| 缸径 Ø | | | | | | | |
| 0 mm 行程时, 产品重量 | 560 | 913 | 1882 | 1942 | 4300 | 6175 | 9200 |
| 每10 mm 行程时, 附加重量 | 10 | 13 | 19 | 23 | 57 | 85 | 125 |
| 0 mm 行程时, 移动负载 | 160 | 230 | 500 | 500 | 1500 | 2200 | 3600 |
| 每10 mm 行程时, 附加负载 | 8 | 8 | 12 | 12 | 31 | 49 | 77 |

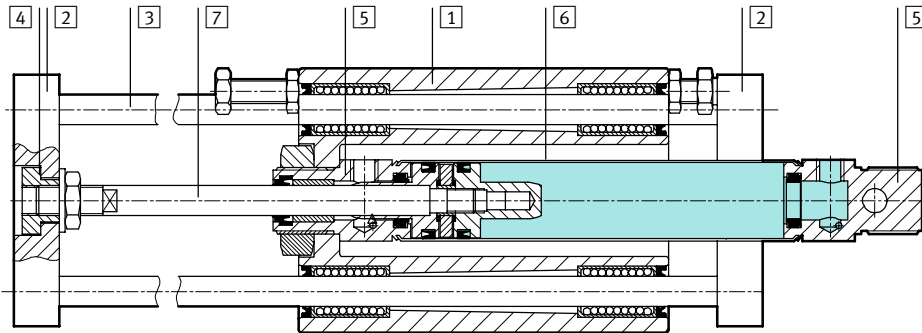
直线单元 SLE

技术参数

FESTO

材料

剖面图



直线单元

| | | | |
|---|--------|-------------|-----------|
| 1 | 壳体 | ∅ 10 ... 25 | 压铸铝 |
| | | ∅ 32 ... 50 | 压铸铝合金 |
| 2 | 连接板/端板 | | 铝 |
| 3 | 导向杆 | | 退火钢 |
| 4 | 联轴器 | | 钢 |
| 5 | 轴承和端盖 | ∅ 10 ... 25 | 压铸铝合金 |
| | | ∅ 32 ... 50 | 压铸铝 |
| 6 | 缸筒 | ∅ 10 ... 25 | 高合金不锈钢 |
| | | ∅ 32 ... 50 | 压铸铝合金 |
| 7 | 活塞杆 | ∅ 10 ... 25 | 高合金不锈钢 |
| | | ∅ 32 ... 50 | 高合金钢 |
| - | 密封件 | | 聚氨酯, 丁腈橡胶 |

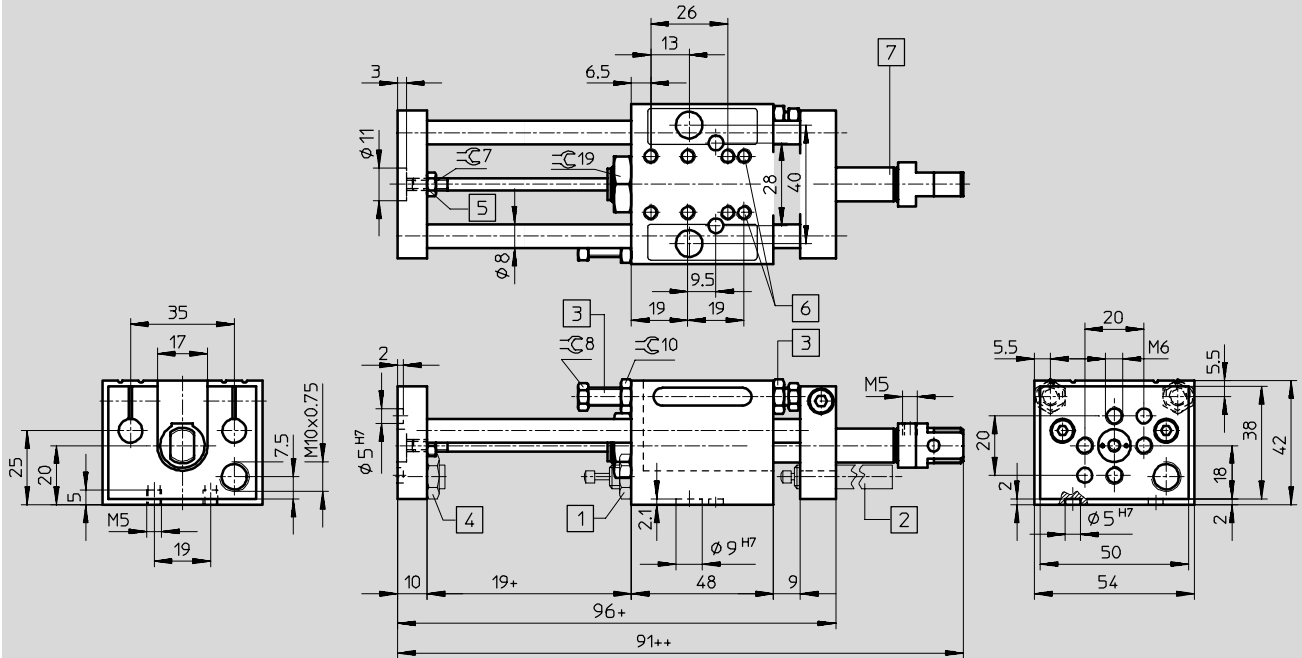
直线单元 SLE

技术参数

尺寸

CAD 相关数据 → www.festo.com.cn/engineering

缸径 $\varnothing 10\text{ mm}$



1 自调液压缓冲器, 用于前端安装

2 可调液压缓冲器, 只能安装在后端连接板上

3 开关挡块, 带接近开关, PNP/NPN, 用于前端安装

4 液压缓冲器挡块

5 补偿联轴器, 用于径向和轴向补偿

6 安装螺纹

7 气缸 DSNU

+ = 加工作行程

++ = 加2x 工作行程

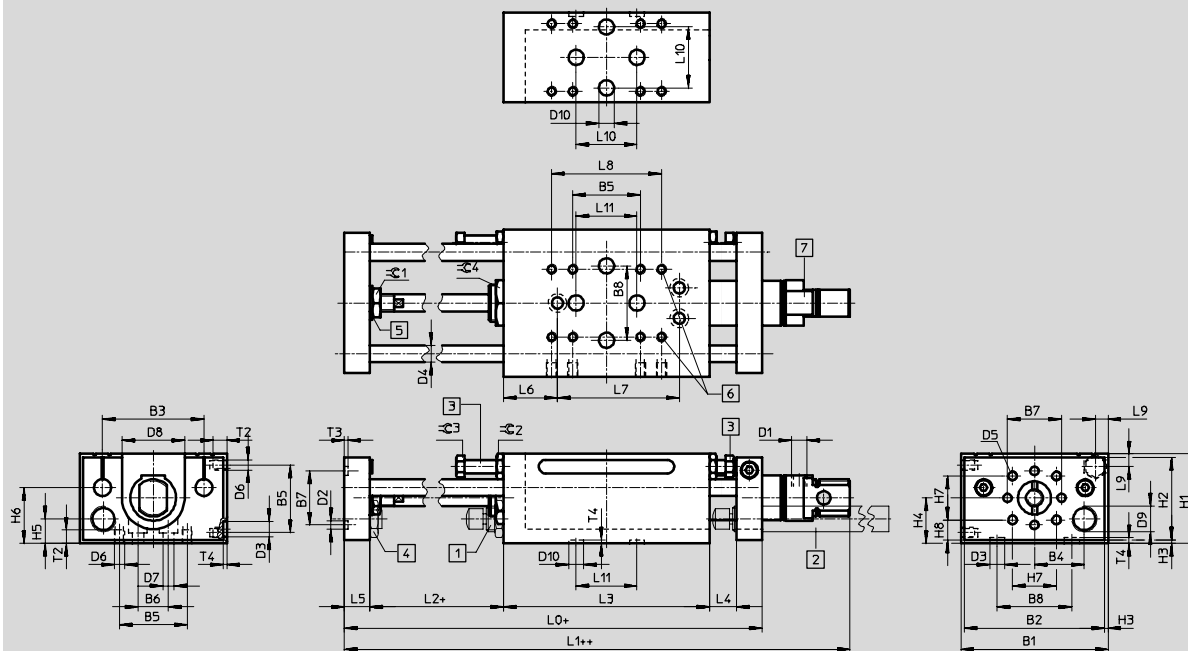
直线单元 SLE

技术参数

尺寸

缸径 $\varnothing 16 \dots 25 \text{ mm}$

CAD 相关数据 \rightarrow www.festo.com.cn/engineering



- 1 自调液压缓冲器，用于前端安装
- 2 可调液压缓冲器，只能安装在后端连接板上

- 3 开关挡块，带接近开关，PNP/NPN,用于前端安装
- 4 液压缓冲器挡块

- 5 补偿联轴器，用于径向和轴向补偿
- 6 安装螺纹
- 7 气缸DSNU

+ = 加工作行程
++ = 加2x 工作行程

| \varnothing | B1 | B2 | B3 | B4 | B5 | B6 | B7 | B8 | D1 | D2 | D3 | D4 | D5 | D6 | D7 |
|---------------|----|----|----|------|----|----|----|----|------|---------------------|---------------------|---------------------|----|----|---------------|
| [mm] | | | | | | | | | | \varnothing H7 | \varnothing H7 | \varnothing h6 | | | \varnothing |
| 16 | 64 | 60 | 44 | 22 | 26 | 14 | 28 | 40 | M5 | 5 | 9 | 8 | M6 | M5 | 5.5 |
| 20 | 87 | 83 | 60 | 29.5 | 40 | 18 | 32 | 40 | G1/8 | 5 | 9 | 10 | M6 | M6 | 6.6 |
| 25 | 87 | 83 | 60 | 29.5 | 40 | 18 | 32 | 40 | G1/8 | 5 | 9 | 10 | M6 | M6 | 6.6 |

| \varnothing | D8 | D9 | D10 | H1 | H2 | H3 | H4 | H5 | H6 | H7 | H8 | L0 | L1 | L2 | L3 |
|---------------|---------------|----------|---------------------|----|----|----|----|------|----|----|------|-----|-------|----|-----|
| [mm] | \varnothing | | \varnothing H7 | | | | | | | | | | | | |
| 16 | 26 | M10x0.75 | 5 | 43 | 39 | 2 | 22 | 10 | 25 | 19 | 10.5 | 143 | 116 | 21 | 86 |
| 20 | 37 | M15x1 | 9 | 53 | 49 | 2 | 27 | 14.5 | 33 | 26 | 12 | 197 | 145.5 | 29 | 122 |
| 25 | 37 | M15x1 | 9 | 53 | 49 | 2 | 27 | 14.5 | 33 | 26 | 12 | 197 | 149 | 29 | 122 |

| \varnothing | L4 | L5 | L6 | L7 | L8 | L9 | L10 | L11 | T2 | T3 | T4 | $\approx C1$ | $\approx C2$ | $\approx C3$ | $\approx C4$ |
|---------------|----|----|----|----|----|-----|-----|-----|----|----|-----|--------------|--------------|--------------|--------------|
| [mm] | | | | | | | | | | | | | | | |
| 16 | 12 | 12 | 21 | 54 | 40 | 6 | - | 32 | 7 | 2 | 2 | 10 | 10 | 8 | 19 |
| 20 | 16 | 15 | 32 | 72 | 65 | 7.5 | 40 | 40 | 8 | 2 | 2.1 | 17 | 13 | 11 | 27 |
| 25 | 16 | 15 | 32 | 72 | 65 | 7.5 | 40 | 40 | 8 | 2 | 2.1 | 17 | 13 | 11 | 27 |

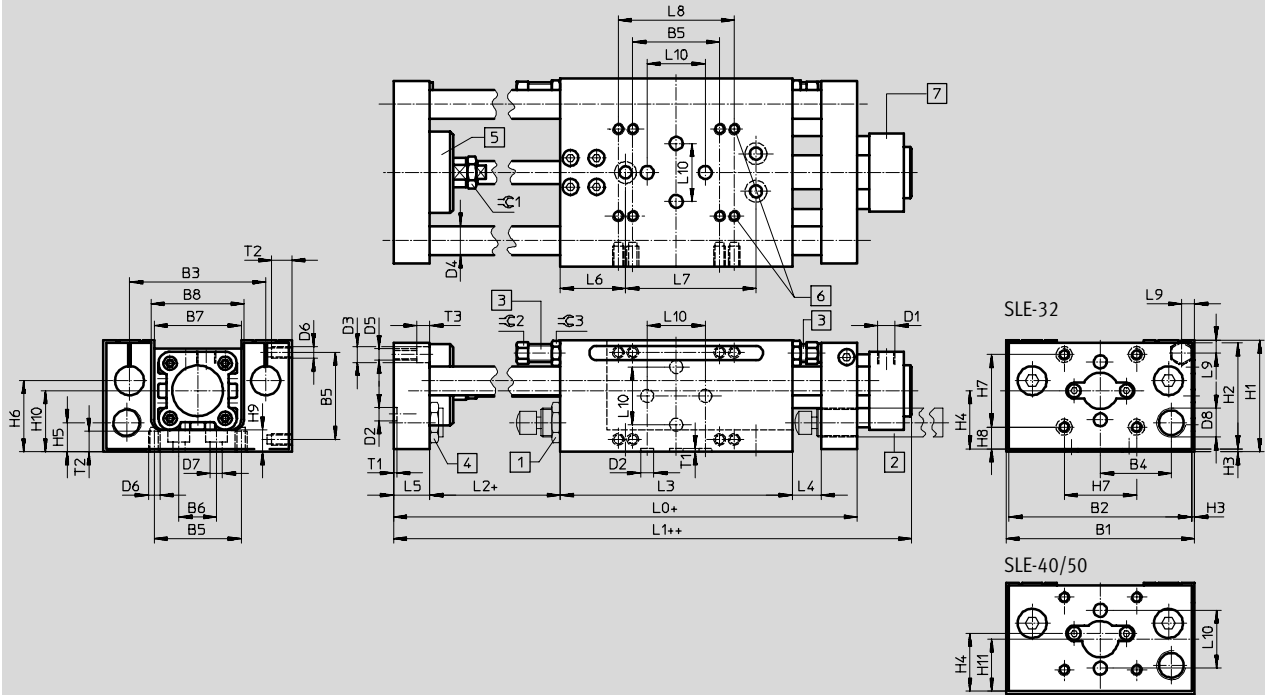
直线单元 SLE

技术参数

尺寸

CAD 相关数据 → www.festo.com.cn/engineering

缸径 \varnothing 32 ... 50 mm



- ① 自调液压缓冲器, 用于前端安装
 - ② 可调液压缓冲器, 只能安装在后端连接板上
 - ③ 开关挡块, 带接近开关, PNP/NPN, 用于前端安装
 - ④ 液压缓冲器挡块
 - ⑤ 补偿联轴器, 用于径向和轴向补偿
 - ⑥ 安装螺纹
 - ⑦ 气缸DNC
- + = 加工作行程
++ = 加2x 工作行程

| \varnothing | B1 | B2 | B3 | B4 | B5 | B6 | B7 | B8 | D1 | D2 | D3 | D4 | D5 | D6 | D7 |
|---------------|-----|-----|------------|------|----|----|----|----|------|----|---------------|----|-----|----|---------------|
| [mm] | | | ± 0.03 | | | | | | | H7 | \varnothing | h6 | | | \varnothing |
| 32 | 115 | 111 | 84 | 41.5 | 50 | 26 | 52 | 55 | G1/8 | 9 | 11 | 16 | M8 | M6 | 8.4 |
| 40 | 130 | 126 | 94 | 49 | 60 | 26 | 60 | 64 | G1/4 | 9 | 11 | 20 | M8 | M8 | 8.4 |
| 50 | 154 | 150 | 113 | 58 | 60 | 30 | 72 | 76 | G1/4 | 9 | 15 | 25 | M10 | M8 | 8.4 |

| \varnothing | D8 | H1 | H2 | H3 | H4 | H5 | H6 | H7 | H8 | H9 | H10 | H11 | L0 | L1 |
|---------------|----------|----|----|----|------|----|-----------|----|------|----|------|------|-----|-------|
| [mm] | | | | | | | ± 0.1 | | | | | | | |
| 32 | M20x1.25 | 70 | 66 | 2 | 38.5 | 17 | 43 | 40 | 18.5 | 14 | 40.5 | 38.5 | 250 | 172 |
| 40 | M20x1.25 | 77 | 73 | 2 | 44 | 20 | 49 | 50 | 15 | 14 | 46 | 40 | 260 | 197.5 |
| 50 | M24x1.25 | 90 | 86 | 2 | 51.5 | 19 | 52 | 60 | 16.5 | 16 | 53.5 | 46.5 | 305 | 226 |

| \varnothing | L2 | L3 | L4 | L5 | L6 | L7 | L8 | L9 | L10 | T1 | T2 | T3 | \approx 1 | \approx 2 | \approx 3 |
|---------------|----|-----|----|----|----|----|----|----|------------|------|----|-----|-------------|-------------|-------------|
| [mm] | | | | | | | | | ± 0.03 | +0.2 | | | | | |
| 32 | 30 | 160 | 20 | 20 | 45 | 90 | 75 | 9 | 40 | 2.1 | 10 | 7.3 | 17 | 13 | 15 |
| 40 | 30 | 160 | 20 | 25 | 45 | 90 | 80 | 9 | 40 | 2.1 | 14 | 9 | 19 | 13 | 15 |
| 50 | 38 | 192 | 25 | 25 | 66 | 90 | 80 | 10 | 40 | 2.1 | 14 | 11 | 24 | 13 | 15 |

直线单元 SLE

订货数据 - 模块化产品



| M 必填数据 | | | | | | | O 选项 | | | |
|-------------|------|------|----------|------|------|------|---------|---------|-------|-------|
| 模块订货号 | 驱动功能 | 规格 | 行程 | 导轨 | 位置感测 | 基本单元 | 前端液压缓冲器 | 后端液压缓冲器 | 前端传感器 | 后端传感器 |
| 150 088 | SLE | 10 | 10 Ĩ 500 | KF | A | G | CV | CH | PV | PH |
| 150 090 | | 16 | | | | | YV | YH | NV | NH |
| 150 091 | | 20 | | | | | | | | |
| 150 092 | | 25 | | | | | | | | |
| 150 093 | | 32 | | | | | | | | |
| 150 094 | | 40 | | | | | | | | |
| 150 0921 | | 50 | | | | | | | | |
| 订货实例 | | | | | | | | | | |
| 150 090 | SLE | - 16 | - 190 | - KF | - A | - G | - YV | - YH | - PV | - PH |

| 订货表 | | | | | | | | | | | | |
|----------|-----------|-------------------------------|----------|----------------|----------|---------|---------|----|-----|------|-----|--|
| 规格 | 10 | 16 | 20 | 25 | 32 | 40 | 50 | 条件 | 代码 | 输入代码 | | |
| M 模块订货号 | 150 088 | 150 090 | 150 091 | 150 092 | 150 093 | 150 094 | 150 921 | | | | | |
| 驱动功能 | 直线单元 | | | | | | | | SLE | | SLE | |
| 规格 [mm] | 10 | 16 | 20 | 25 | 32 | 40 | 50 | | - Ĩ | | | |
| 行程 [mm] | 10 Ĩ 100 | 10 Ĩ 200 | 10 Ĩ 320 | | 10 Ĩ 500 | | | | - Ĩ | | | |
| 导轨 | 通过滚珠轴承 | | | | | | | | -KF | | -KF | |
| 位置感测 | 通过接近开关 | | | | | | | | -A | | -A | |
| 基本单元 | 直线单元, 带气缸 | | | | | | | | -G | | -G | |
| O 液压缓冲器 | 前端 | 自调液压缓冲器, 前端带挡块 | | | | | | | | -CV | | |
| | | - | - | 可调液压缓冲器, 前端带挡块 | | | | | | -YV | | |
| | 后端 | 自调液压缓冲器, 后端带挡块 | | | | | | | | -CH | | |
| | | - | - | 可调液压缓冲器, 后端带挡块 | | | | | | -YH | | |
| 传感器 (附带) | 前端 | 电感式传感器, 带2.5 m电缆, PNP, 前端带挡块套 | | | | | | | | -PV | | |
| | | 电感式传感器, 带2.5 m电缆, NPN, 前端带挡块套 | | | | | | | | -NV | | |
| | 后端 | 电感式传感器, 带2.5 m电缆, PNP, 后端带挡块套 | | | | | | | | -PH | | |
| | | 电感式传感器, 带2.5 m电缆, NPN, 后端带挡块套 | | | | | | | | -NH | | |

输出订货代码

SLE - - - KF - A - G - - - -

直线单元 SLE

订货数据 - 模块化产品, 一揽子方案



| M 必填数据 | | | | | | |
|-------------|------|------|----------|------|------|------|
| 模块订货号 | 驱动功能 | 规格 | 行程 | 导轨 | 位置感测 | 标准单元 |
| 150 088 | SLE | 10 | 10 ĩ 500 | KF | A | S |
| 150 090 | | 16 | | | | |
| 150 091 | | 20 | | | | |
| 150 092 | | 25 | | | | |
| 150 093 | | 32 | | | | |
| 150 094 | | 40 | | | | |
| 150 921 | | 50 | | | | |
| 订货实例 | | | | | | |
| 150 093 | SLE | - 32 | - 450 | - KF | - A | - S |

| 订货表 | | | | | | | | | | |
|---------|-------------------------|----------|----------|----------|---------|---------|---------|----|-----|------|
| 规格 | 10 | 16 | 20 | 25 | 32 | 40 | 50 | 条件 | 代码 | 输入代码 |
| M 模块订货号 | 150 088 | 150 090 | 150 091 | 150 092 | 150 093 | 150 094 | 150 921 | | | |
| 驱动功能 | 直线单元 | | | | | | | | SLE | SLE |
| 规格 [mm] | 10 | 16 | 20 | 25 | 32 | 40 | 50 | | - ĩ | |
| 行程 [mm] | 10 ĩ 100 | 10 ĩ 200 | 10 ĩ 320 | 10 ĩ 500 | | | | | - ĩ | |
| 导轨 | 通过滚珠轴承 | | | | | | | | -KF | -KF |
| 位置感测 | 通过接近开关 | | | | | | | | -A | -A |
| 标准单元 | 一揽子方案 S = G-CV-CH-PV-PH | | | | | | | | -S | -S |

输出订货代码

| | | | | | | | | | | | |
|--|-----|---|--|---|--|---|----|---|---|---|---|
| | SLE | - | | - | | - | KF | - | A | - | S |
|--|-----|---|--|---|--|---|----|---|---|---|---|

直线单元 SLE

附件

FESTO

液压缓冲器组件 SLE-...-YSR-C, 自调 (订货代码 CV, CH)

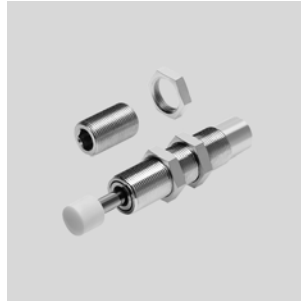
材料:

YSR-8-8-C: 镀镍黄铜

YSR-12-12-C, YSR-16-20-C,

YSR-20-25-C: 镀锌钢

不含铜、聚四氟乙烯和硅



| 订货数据 | | | |
|-----------|----------------------------|---------|-----------------|
| ∅ [mm] | 包括液压缓冲器 → Internet: ysr | 订货号 | 型号 |
| 10 | YSR-8-8-C | 116 246 | SLE-10-YSR-C |
| 16 | YSR-8-8-C | 116 247 | SLE-16-YSR-C |
| 20, 25 | YSR-12-12-C | 116 248 | SLE-20/25-YSR-C |
| 32 | YSR-16-20-C | 116 249 | SLE-32-YSR-C |
| 40 | YSR-16-20-C | 116 250 | SLE-40-YSR-C |
| 50 | YSR-20-25-C | 118 698 | SLE-50-YSR-C |

液压缓冲器组件 SLZ-...-KF-A, adjustable (订货代码 YV, YH)

材料:

镀锌钢



| 订货数据 | | | |
|-----------|----------------------------|---------|-------------|
| ∅ [mm] | 包括液压缓冲器 → Internet: ysr | 订货号 | 型号 |
| 20, 25 | YSR-12-12 | 114 032 | SLZ-25-KF-A |
| 32, 40 | YSR-16-20 | 114 033 | SLZ-32-KF-A |
| 50 | YSR-20-25 | 114 034 | SLZ-50-KF-A |

直线单元 SLE

附件



开关挡块 SL-....SIE-PS

(订货代码 PV, PH)

组件, 带电感式接近开关 PNP

开关挡块 SL-....SIE-NS

(订货代码 NV, NH)

组件, 带电感式接近开关 NPN



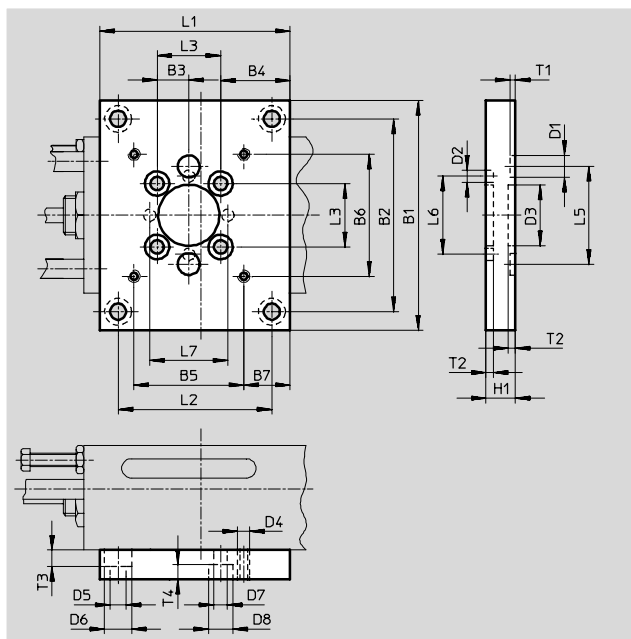
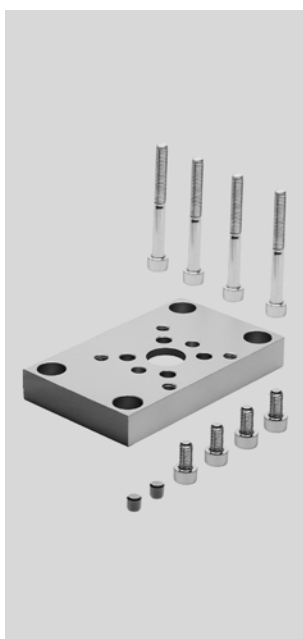
| 订货数据 | | | | |
|------------|------|----------------------------|---------|-----------------|
| ∅ [mm] | 开关输出 | 包括接近开关 → Internet: sien | 订货号 | 型号 |
| 10, 16 | PNP | SIEN-4B-PS-K-L | 116 251 | SL-10/16-SIE-PS |
| | NPN | SIEN-4B-NS-K-L | 116 252 | SL-10/16-SIE-NS |
| 20, 25 | PNP | SIEN-4B-PS-K-L | 116 253 | SL-20/25-SIE-PS |
| | NPN | SIEN-4B-NS-K-L | 116 254 | SL-20/25-SIE-NS |
| 32, 40, 50 | PNP | SIEN-6,5B-PS-K-L | 117 525 | SL-32/50-SIE-PS |
| | NPN | SIEN-6,5B-NS-K-L | 117 526 | SL-32/50-SIE-NS |

连接板 SLEP

适用缸径 ∅ 10, 16 mm

材料:

精制铝合金



尺寸和订货数据

| ∅ | B1 | B2 | B3 | B4 | B5 | B6 | B7 | D1 | D2 | D3 | D4 | D5 | D6 | D7 | D8 | H1 | L1 | L2 |
|------|----|----|-----|------|----|----|------|---------|---------|---------|----|-----|----|-----|----|----|----|----|
| [mm] | | | | | | | | ∅ H7 | ∅ H7 | ∅ G7 | | ∅ | ∅ | ∅ | ∅ | | | |
| 10 | 82 | 68 | 9.5 | 20 | 32 | 32 | 13.5 | 9 | 5 | 14 | M5 | 5.5 | 10 | 5.5 | 10 | 12 | 50 | 36 |
| 16 | 94 | 79 | 13 | 23.5 | 45 | 26 | 14 | 9 | 5 | 25 | M5 | 6.6 | 11 | 5.5 | 10 | 12 | 73 | 58 |

| ∅ | L3 | L5 | L6 | L7 | T1 | T2 | T3 | T4 | 重量 | 订货号 | 型号 |
|------|----|----|----|----|-----|----|-----|-----|-----|---------|---------|
| [mm] | | | | | | | | | [g] | | |
| 10 | 19 | 40 | 28 | - | 2.1 | 3 | 5.7 | 6.7 | 122 | 150 909 | SLEP-10 |
| 16 | 26 | 40 | 32 | 32 | 2.1 | 3 | 6.8 | 6.7 | 205 | 150 910 | SLEP-16 |

直线单元 SLE

附件

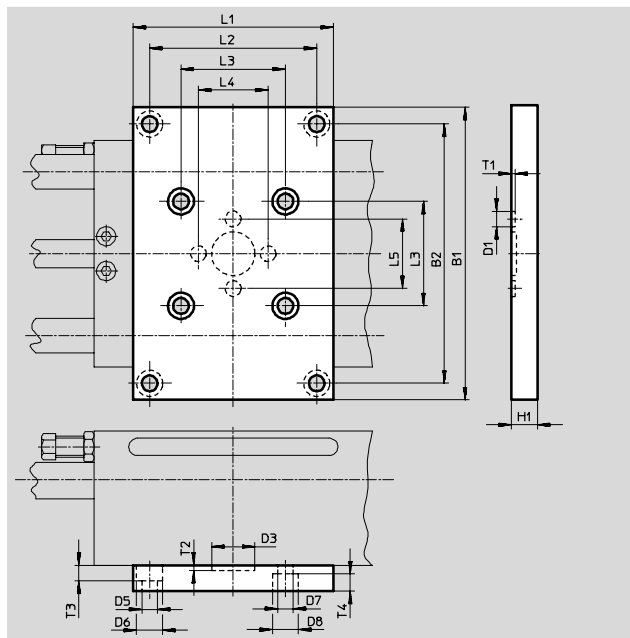
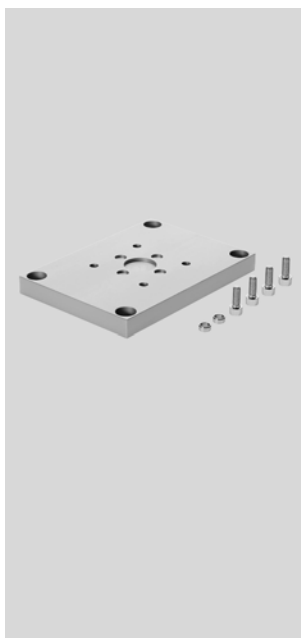


连接板 SLEP

适用缸径 $\varnothing 20 \dots 50$ mm

材料:

精制铝合金



| 尺寸和订货数据 | | | | | | | | | | | |
|---------------|-----|-----|---------------------|---------------------|---------------|---------------|---------------|---------------|----|-----|-----|
| \varnothing | B1 | B2 | D1 | D3 | D5 | D6 | D7 | D8 | H1 | L1 | L2 |
| [mm] | | | \varnothing H7 | \varnothing G7 | \varnothing | \varnothing | \varnothing | \varnothing | | | |
| 20, 25 | 117 | 102 | 9 | 25 | 6.6 | 11 | 6.6 | 11 | 12 | 83 | 68 |
| 32 | 153 | 134 | 9 | 25 | 9 | 15 | 6.6 | 11 | 15 | 108 | 89 |
| 40 | 168 | 149 | 9 | 25 | 9 | 15 | 9 | 15 | 15 | 115 | 96 |
| 50 | 192 | 173 | 9 | 25 | 9 | 15 | 9 | 15 | 15 | 128 | 109 |

| \varnothing | L3 | L4 | L5 | T1 | T2 | T3 | T4 | 重量 | 订货号 | 型号 |
|---------------|----|----|----|-----|----|-----|-----|------|---------|---------|
| [mm] | | | | | | | | [g] | | |
| 20, 25 | 40 | 40 | 40 | 2.1 | 3 | 6.8 | 7.5 | 307 | 150 911 | SLEP-25 |
| 32 | 50 | 40 | 40 | 2.1 | 3 | 9 | 8 | 685 | 150 912 | SLEP-32 |
| 40 | 60 | 40 | 40 | 2.1 | 3 | 9 | 10 | 734 | 150 913 | SLEP-40 |
| 50 | 60 | 40 | 40 | 2.1 | 3 | 9 | 10 | 1050 | 150 923 | SLEP-50 |


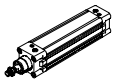
| 订货数据 - 附件 | | | | | |
|-----------|-----------------------|--------------------|---------|-------|---|
| | \varnothing [mm] | 材料 | 订货号 | 型号 | PU ¹⁾ |
| 定位销 ZBS | | | | | 技术参数 → xdki.festo.com.cn/zbs |
| | 10 ... 20 | 不锈钢 不含铜、聚四氟乙烯和硅 | 150 928 | ZBS-5 | 10 |
| 定位套 ZBH | | | | | 技术参数 → xdki.festo.com.cn/zbh |
| | 25 ... 50 | 不锈钢 不含铜、聚四氟乙烯和硅 | 150 927 | ZBH-9 | 10 |


1) 包装单位数量


直线单元 SLE


附件



| 订货数据 - 标准气缸 | | | | 技术参数 → xdki.festo.com.cn/标准气缸 | | | |
|---|----|--------|-------------------|---|----|---------|------------------|
| 名称 | ∅ | 订货号 | 型号 | 名称 | ∅ | 订货号 | 型号 |
| 标准气缸 DSNU | | | | 标准气缸 DNC | | | |
|  | 10 | 14 325 | DSNU-10-...-P-A |  | 32 | 163 304 | DNC-32-...-PPV-A |
| | 16 | 14 320 | DSNU-16-...-PPV-A | | 40 | 163 336 | DNC-40-...-PPV-A |
| | 20 | 14 321 | DSNU-20-...-PPV-A | | 50 | 163 368 | DNC-50-...-PPV-A |
| | 25 | 14 322 | DSNU-25-...-PPV-A | | | | |

| 订货数据 - 接近开关, 圆形, 磁阻式 | | | | | | 技术参数 → xdki.festo.com.cn/smt0 | | |
|---|--------|------|------|------|------|---|---------|---------------------|
| | 安装方式 | 开关输出 | 电气连接 | | 电缆长度 | 连接方向 | 订货号 | 型号 |
| | | | 电缆 | 插头M8 | | | | |
| 常开触点 | | | | | | | | |
|  | 通过附件安装 | PNP | 3芯 | - | 2.5 | 同轴 | 152 836 | SMT0-4U-PS-K-LED-24 |
| | | | - | 3针 | - | 同轴 | 152 742 | SMT0-4U-PS-S-LED-24 |
| | | NPN | 3芯 | - | 2.5 | 同轴 | 152 837 | SMT0-4U-NS-K-LED-24 |
| | | | - | 3针 | - | 同轴 | 152 743 | SMT0-4U-NS-S-LED-24 |

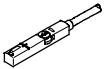
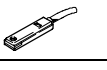
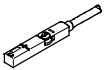
| 订货数据 - 接近开关, 圆形, 舌簧式 | | | | | | 技术参数 → xdki.festo.com.cn/sme0 | | |
|---|--------|------|------|------|---------|---|--------------------|--|
| | 安装方式 | 电气连接 | | 电缆长度 | 连接方向 | 订货号 | 型号 | |
| | | 电缆 | 插头M8 | | | | | |
| 常开触点 | | | | | | | | |
|  | 通过附件安装 | 3芯 | - | 2.5 | 同轴 | 36 198 | SME0-4U-K-LED-24 | |
| | | | 5 | 同轴 | 175 401 | SME0-4U-K5-LED-24 | | |
| | | - | 3针 | - | 同轴 | 151 526 | SME0-4U-S-LED-24-B | |

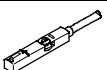
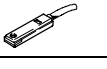

| 订货数据 - 安装组件, 用于接近开关 SME0/SMT0-4U | | | 技术参数 → xdki.festo.com.cn/smbr | |
|---|----|--------|---|--|
| | ∅ | 订货号 | 型号 | |
|  | 10 | 19 273 | SMBR-10 | |
| | 16 | 19 275 | SMBR-16 | |
| | 20 | 19 276 | SMBR-20 | |
| | 25 | 19 277 | SMBR-25 | |


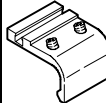
直线单元 SLE

附件

FESTO

| 订货数据 - 接近开关, 用于T型槽, 磁阻式 | | | | | | 技术参数 → xdki.festo.com.cn/smt | |
|---|-----------------|------|-------------|----------|---------|---|--|
| | 安装方式 | 开关输出 | 电气连接 | 电缆长度 [m] | 订货号 | 型号 | |
| 常开触点 | | | | | | | |
|  | 可从上方插入槽内, 与型材齐平 | PNP | 电缆, 3芯 | 2.5 | 543 867 | SMT-8M-PS-24V-K-2,5-OE | |
| | | | 插头M8x1, 3针 | 0.3 | 543 866 | SMT-8M-PS-24V-K-0,3-M8D | |
| | | | 插头M12x1, 3针 | 0.3 | 543 869 | SMT-8M-PS-24V-K-0,3-M12 | |
|  | 可从端部插入槽内, 与型材齐平 | PNP | 电缆, 3芯 | 2.5 | 543 870 | SMT-8M-NS-24V-K-2,5-OE | |
| | | | 插头M8x1, 3针 | 0.3 | 543 871 | SMT-8M-NS-24V-K-0,3-M8D | |
| | | | 插头M8x1, 3针 | 0.3 | 175 436 | SMT-8-PS-K-LED-24-B | |
| | | | 插头M8x1, 3针 | 0.3 | 175 484 | SMT-8-PS-S-LED-24-B | |
| 常闭触点 | | | | | | | |
|  | 可从上方插入槽内, 与型材齐平 | PNP | 电缆, 3芯 | 7.5 | 543 873 | SMT-8M-PO-24V-K7,5-OE | |

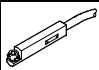
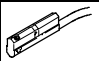
| 订货数据 - 接近开关, 用于T型槽, 舌簧式 | | | | | | 技术参数 → xdki.festo.com.cn/sme | |
|---|-----------------|------|------------|----------|---------|---|--|
| | 安装方式 | 开关输出 | 电气连接 | 电缆长度 [m] | 订货号 | 型号 | |
| 常开触点 | | | | | | | |
|  | 可从上方插入槽内, 与型材齐平 | 接触式 | 电缆, 3芯 | 2.5 | 543 862 | SME-8M-DS-24V-K-2,5-OE | |
| | | | | 5.0 | 543 863 | SME-8M-DS-24V-K-5,0-OE | |
| | | | 电缆, 3芯 | 2.5 | 543 872 | SME-8M-ZS-24V-K-2,5-OE | |
|  | 可从端部插入槽内, 与型材齐平 | 接触式 | 插头M8x1, 3针 | 0.3 | 543 861 | SME-8M-DS-24V-K-0,3-M8D | |
| | | | 电缆, 3芯 | 2.5 | 150 855 | SME-8-K-LED-24 | |
| | | | 插头M8x1, 3针 | 0.3 | 150 857 | SME-8-S-LED-24 | |
| 常闭触点 | | | | | | | |
|  | 可从端部插入槽内, 与型材齐平 | 接触式 | 电缆, 3芯 | 7.5 | 160 251 | SME-8-O-K-LED-24 | |

| 订货数据 - 安装组件, 用于接近开关 SME/SMT-8 | | | | 技术参数 → xdki.festo.com.cn/smb | | | |
|---|----|---------|-----------|---|----|---------|------------------|
| | ∅ | 订货号 | 型号 | | ∅ | 订货号 | 型号 |
|  | 20 | 175 095 | SMBR-8-20 |  | 32 | 175 705 | SMB-8-FENG-32/40 |
| | 25 | 175 096 | SMBR-8-25 | | 40 | | |
| | | | | | 50 | 175 706 | SMB-8-FENG-50/63 |

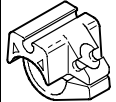
直线单元 SLE

附件

FESTO

| 订货数据 - 接近开关, 用于C型槽, 磁阻式 | | | | | 技术参数 → xdki.festo.com.cn/smt | |
|---|-----------------|------|----------------|----------|---|--------------------------|
| | 安装方式 | 开关输出 | 电气连接, 连接方向 | 电缆长度 [m] | 订货号 | 型号 |
| 常开触点 | | | | | | |
|  | 可从上方插入槽内, 与型材齐平 | PNP | 电缆, 3芯, 同轴 | 2.5 | 525 915 | SMT-10F-PS-24V-K2,5L-OE |
| | | | 插头M8x1, 3针, 同轴 | 0.3 | 525 916 | SMT-10F-PS-24V-K0,3L-M8D |
| | | | 插头M8x1, 3针, 侧向 | 0.3 | 526 675 | SMT-10F-PS-24V-K0,3Q-M8D |
|  | 可从端部插入 | PNP | 插头M8x1, 3针, 同轴 | 0.3 | 173 220 | SMT-10-PS-SL-LED-24 |
| | | | 电缆, 3芯, 同轴 | 2.5 | 173 218 | SMT-10-PS-KL-LED-24 |

| 订货数据 - 接近开关, 用于C型槽, 舌簧式 | | | | | 技术参数 → xdki.festo.com.cn/sme | |
|---|-----------------|------|----------------|----------|---|--------------------------|
| | 安装方式 | 开关输出 | 电气连接, 连接方向 | 电缆长度 [m] | 订货号 | 型号 |
| 常开触点 | | | | | | |
|  | 可从上方插入槽内, 与型材齐平 | 接触式 | 插头M8x1, 3针, 同轴 | 0.3 | 525 914 | SME-10F-DS-24V-K0,3L-M8D |
| | | | 电缆, 3芯, 同轴 | 2.5 | 525 913 | SME-10F-DS-24V-K2,5L-OE |
| | | | 电缆, 2芯, 同轴 | 2.5 | 526 672 | SME-10F-ZS-24V-K2,5L-OE |
|  | 可从端部插入 | 接触式 | 插头M8x1, 3针, 同轴 | 0.3 | 173 212 | SME-10-SL-LED-24 |
| | | | 电缆, 3芯, 同轴 | 2.5 | 173 210 | SME-10-KL-LED-24 |

| 订货数据 - 安装组件, 用于接近开关 SME/SMT-10 | | | 技术参数 → xdki.festo.com.cn/smbr | |
|---|----|--|---|------------|
| | ∅ | | 订货号 | 型号 |
|  | 20 | | 175 103 | SMBR-10-20 |
| | 25 | | 175 104 | SMBR-10-25 |

| 订货数据 - 连接电缆 | | | | 技术参数 → xdki.festo.com.cn/nebu | |
|---|------------------|-------------|----------|---|----------------------|
| | 电气连接, 左侧 | 电气连接, 右侧 | 电缆长度 [m] | 订货号 | 型号 |
|  | 直列式插座, M8x1, 3针 | 电缆, 开放式, 3芯 | 2.5 | 541 333 | NEBU-M8G3-K-2.5-LE3 |
| | | | 5 | 541 334 | NEBU-M8G3-K-5-LE3 |
| | 直列式插座, M12x1, 5针 | 电缆, 开放式, 3芯 | 2.5 | 541 363 | NEBU-M12G5-K-2.5-LE3 |
|  | 直角式插座, M8x1, 3针 | 电缆, 开放式, 3芯 | 2.5 | 541 338 | NEBU-M8W3-K-2.5-LE3 |
| | | | 5 | 541 341 | NEBU-M8W3-K-5-LE3 |
| | 直角式插座, M12x1, 5针 | 电缆, 开放式, 3芯 | 2.5 | 541 367 | NEBU-M12W5-K-2.5-LE3 |
| | | | 5 | 541 370 | NEBU-M12W5-K-5-LE3 |

直线单元 SLE

附件



| 订货数据 - 单向节流阀 | | | 技术参数 → xdki.festo.com.cn/grla | | |
|--------------|-----------------|--------|---|---------|------------------------------|
| | 接口 | | 材料 | 订货号 | 型号 |
| | 螺纹 | 用于气管外径 | | | |
| | M5 | 3 | 金属结构 | 193 137 | GRLA-M5-QS-3-D |
| | | 4 | | 193 138 | GRLA-M5-QS-4-D |
| | | 6 | | 193 139 | GRLA-M5-QS-6-D |
| | G $\frac{1}{8}$ | 3 | | 193 142 | GRLA- $\frac{1}{8}$ -QS-3-D |
| | | 4 | | 193 143 | GRLA- $\frac{1}{8}$ -QS-4-D |
| | | 6 | | 193 144 | GRLA- $\frac{1}{8}$ -QS-6-D |
| | | 8 | | 193 145 | GRLA- $\frac{1}{8}$ -QS-8-D |
| | | 10 | | 193 146 | GRLA- $\frac{1}{8}$ -QS-10-D |
| | G $\frac{1}{4}$ | 6 | | 193 147 | GRLA- $\frac{1}{4}$ -QS-6-D |
| | | 8 | | 193 148 | GRLA- $\frac{1}{4}$ -QS-8-D |
| | | 10 | | | |
| | | | | | |