

流量传感器 SFE

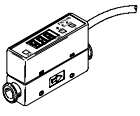
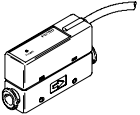
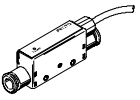
FESTO



流量传感器 SFE

产品范围一览

FESTO

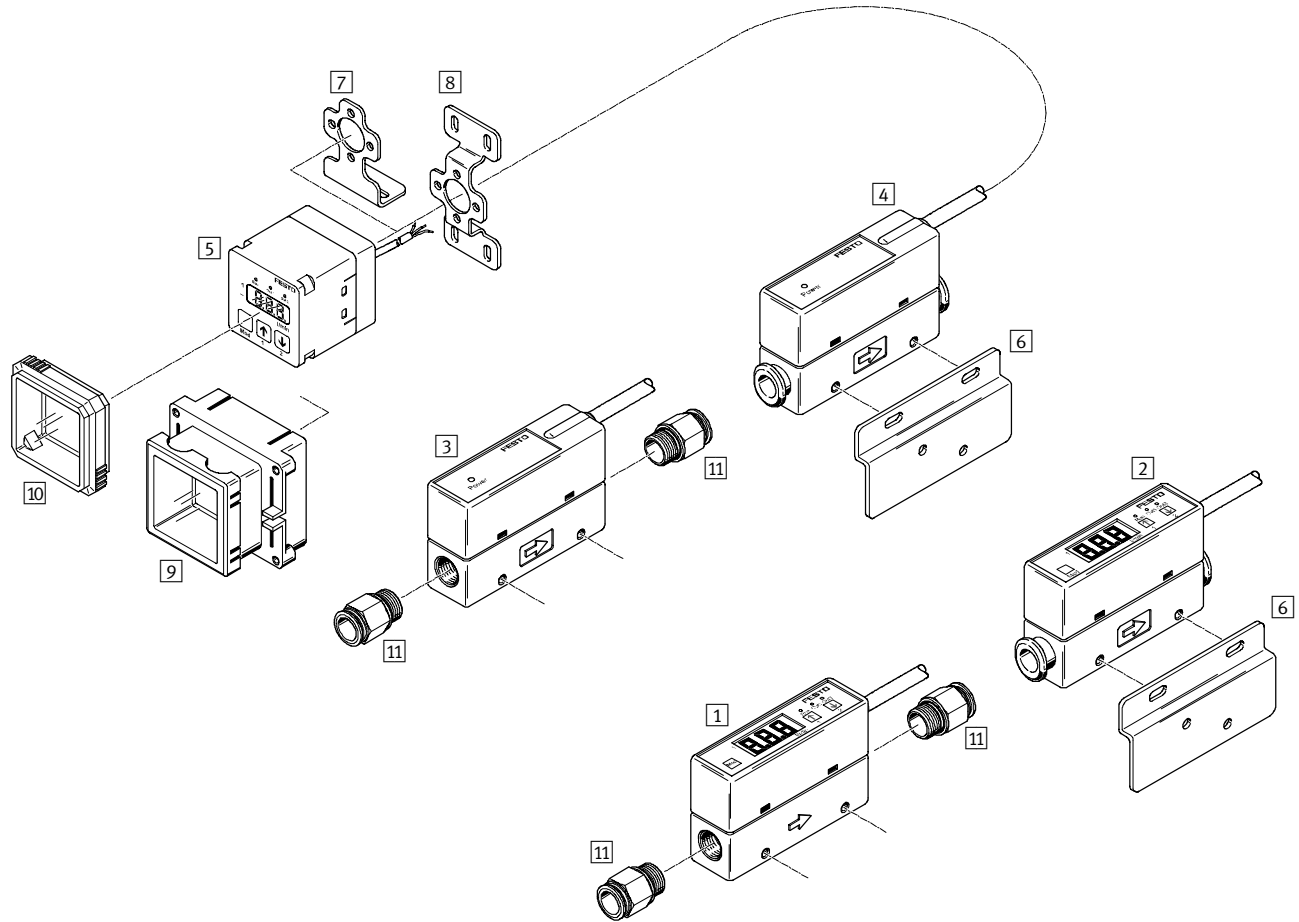
型号	工作压力 [bar]	流量感测范围 [l/min]	气接口	安装方式	电气输出		→ 页码/ Internet
					数字量	模拟量	
流量传感器SFE3, 集成数字显示							
	-0.7 ... +7	0.05 ... 0.5	快插接头 6 mm	通过通孔, 通过安装支架	2x PNP 2x NPN	1 ... 5 V	5
		0.1 ... 1 0.5 ... 5 1 ... 10 5 ... 50					
流量传感器SFET-F, 单向							
	-0.7 ... +7	0.05 ... 0.5	快插接头 6 mm	通过通孔, 通过安装支架	2x PNP ¹⁾ 2x NPN ¹⁾	1 ... 5 V	7
		0.1 ... 1 0.5 ... 5 1 ... 10 5 ... 50					
流量传感器SFET-R, 双向							
	-0.9 ... +2	-0.05 ... +0.05 -0.1 ... +0.1 -0.5 ... +0.5 -1 ... +1 -5 ... +5 -10 ... +10	快插接头 4 mm	通过通孔, 通过安装支架	2x PNP ¹⁾ 2x NPN ¹⁾	1 ... 5 V	9

1) 与流量显示器组合使用。必须作为附件单独订购。

流量传感器 SFE

外围元件一览

FESTO



安装附件

		→ 页码/Internet
1	流量传感器 SFE3-...-W18, 带内螺纹	5
2	流量传感器 SFE3-...-WQ..., 带 QS快插接头	5
3	流量传感器 SFET-...-W18, 带内螺纹	7
4	流量传感器 SFET-...-WQ..., 带 QS快插接头	7
5	流量显示器 SFEV, 用于流量传感器 SFET	11
6	安装支架 SFEZ-BW1	12
7	安装支架 SFEV-BW1	12
8	安装支架 SFEV-WH1	12
9	前面板安装组件 SFEV-FH1	13
10	保护盖 SFEV-SH1	13
11	快插接头 QS-G1/8	13

流量传感器 SFE

型号代码

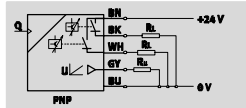
FESTO

		SFE	3	-	F	100	-	L	-	W	Q6	-	2P	B	-	K1
型号																
SFE	流量传感器															
结构																
3	集成数显															
T	流量发射器															
流量输入																
F	单向															
R	双向															
流量测量范围 [l/min]																
单向																
005	0.05 ... 0.5															
010	0.1 ... 1															
050	0.5 ... 5															
100	1 ... 10															
500	5 ... 50															
双向																
0005	-0.05 ... +0.05															
0010	-0.1 ... +0.1															
0050	-0.5 ... +0.5															
0100	-1 ... +1															
0500	-5 ... +5															
1000	-10 ... +10															
介质																
L	压缩空气															
安装方式																
W	墙面或表面安装															
气接口																
Q4	快插接头 4 mm															
Q6	快插接头 6 mm															
18	内螺纹 G1/8															
开关输出																
2P	2x PNP															
2N	2x NPN															
模拟量输出																
B	1 ... 5 V															
D	1 ... 5 V															
电气连接																
K1	1 m 电缆, 开放式末端															
K3	3 m 电缆, 开放式末端															

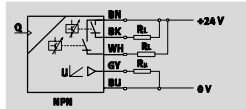
流量传感器 SFE3, 带集成数显

技术参数

功能



开关输出 2x PNP



开关输出 2x NPN

- 开关输出 2x PNP 或 2x NPN
- 模拟量输出 1 ... 5 V
- 3½-字符数显



技术参数						
型号		SFE3-F005	SFE3-F010	SFE3-F050	SFE3-F100	SFE3-F500
主要技术参数						
流量测量范围	[l/min]	0.05 ... 0.5	0.1 ... 1	0.5 ... 5	1 ... 10	5 ... 50
气接口		QS-6				Female thread G1/8
显示范围	[l/min]	0.05 ... 0.5	0.1 ... 1	0.5 ... 5	1 ... 10	5 ... 50
显示方式		3½-字符, 字母加数字				
精度FS ¹⁾	[%]	8	5			
电气参数						
开关输出		2x PNP 2x NPN				
模拟量输出	[V]	1 ... 5				
开关元件功能		常开触点 常闭触点				
切换功能		区域值比较 阈值比较				
工作电压范围 DC	[V]	12 ... 24				
电气连接		电缆				
防护等级		IP40				

1) % FS = 测量范围的%(全量程)

工作和环境条件		
工作压力	[bar]	-0.7 ... +7
工作介质		空气质量等级3:6:2, 符合 DIN ISO 8573-1标准 氮气
环境温度	[°C]	0 ... 50
CE标志 (见符合声明)		符合EU EMC 指令
认证		C-Tick

材料						
型号		SFE3-F005	SFE3-F010	SFE3-F050	SFE3-F100	SFE3-F500
壳体		聚酰胺				聚酰胺, 铝
电缆皮		聚氯乙烯				
材料注意事项		含有油漆湿润缺陷物质				

流量传感器 SFE3, 带集成数显

技术参数

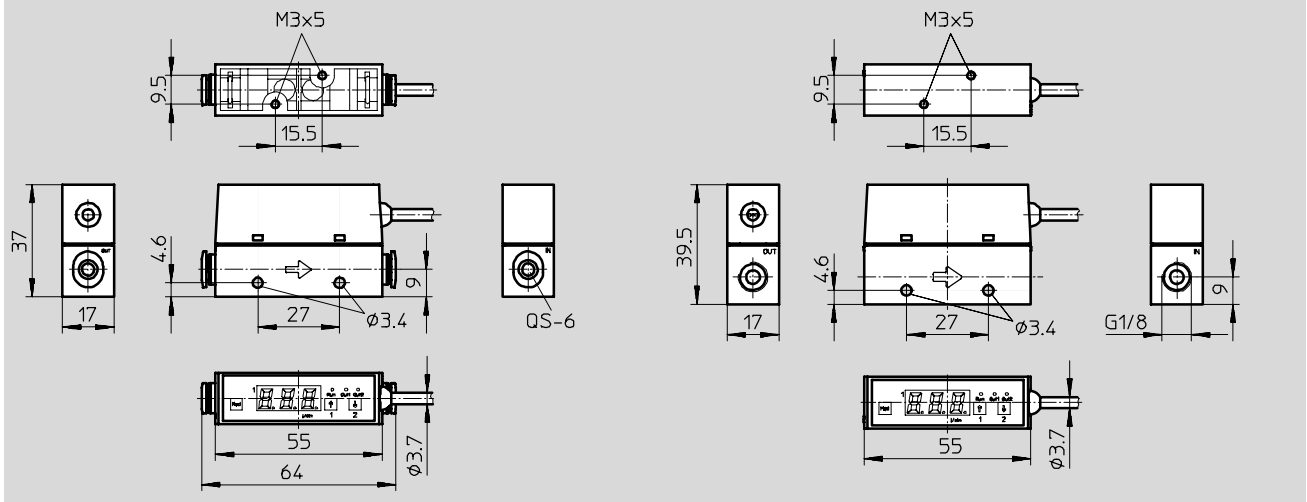
FESTO

尺寸

CAD 相关数据 → www.festo.com

快插接头 QS-6

内螺纹 G1/8



订货数据

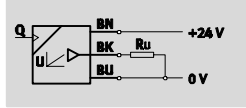
类型	流量测量范围 [l/min]	开关输出			
		2x PNP		2x NPN	
		订货号	型号	订货号	型号
	0.05 ... 0.5	538519	SFE3-F005-L-WQ6-2PB-K1	538524	SFE3-F005-L-WQ6-2NB-K1
	0.1 ... 1	538520	SFE3-F010-L-WQ6-2PB-K1	538525	SFE3-F010-L-WQ6-2NB-K1
	0.5 ... 5	538521	SFE3-F050-L-WQ6-2PB-K1	538526	SFE3-F050-L-WQ6-2NB-K1
	1 ... 10	538522	SFE3-F100-L-WQ6-2PB-K1	538527	SFE3-F100-L-WQ6-2NB-K1
	5 ... 50	538523	SFE3-F500-L-W18-2PB-K1	538528	SFE3-F500-L-W18-2NB-K1

流量传感器 SFET, 单向

技术参数

FESTO

功能



- 模拟量输出 1 ... 5 V
- 可单独连接数显 SFEV-F



技术参数						
型号		SFET-F005	SFET-F010	SFET-F050	SFET-F100	SFET3-F500
主要技术参数						
流量测量范围	[l/min]	0.05 ... 0.5	0.1 ... 1	0.5 ... 5	1 ... 10	5 ... 50
气接口		QS-6				内螺纹 G1/8
线性精度 FS ¹⁾	[%]	8	5			
电气参数						
模拟量输出	[V]	1 ... 5				
工作电压范围 DC	[V]	12 ... 24				
电气连接		电缆				
防护等级		IP40				

1) % FS = 测量范围的 % (全量程)

工作和环境条件		
工作压力	[bar]	-0.7 ... +7
工作介质		空气质量等级3:6:2, 符合 DIN ISO 8573-1标准 氮气
环境温度	[°C]	0 ... 50
CE 标志 (见符合声明)		符合 EU EMC 指令
认证		C-Tick

材料						
型号		SFET-F005	SFET-F010	SFET-F050	SFET-F100	SFET-F500
壳体		聚酰胺				聚酰胺, 铝
电缆皮		聚氯乙烯				
材料注意事项		含有尤其湿润缺陷物质				

流量传感器 SFET, 单向

技术参数

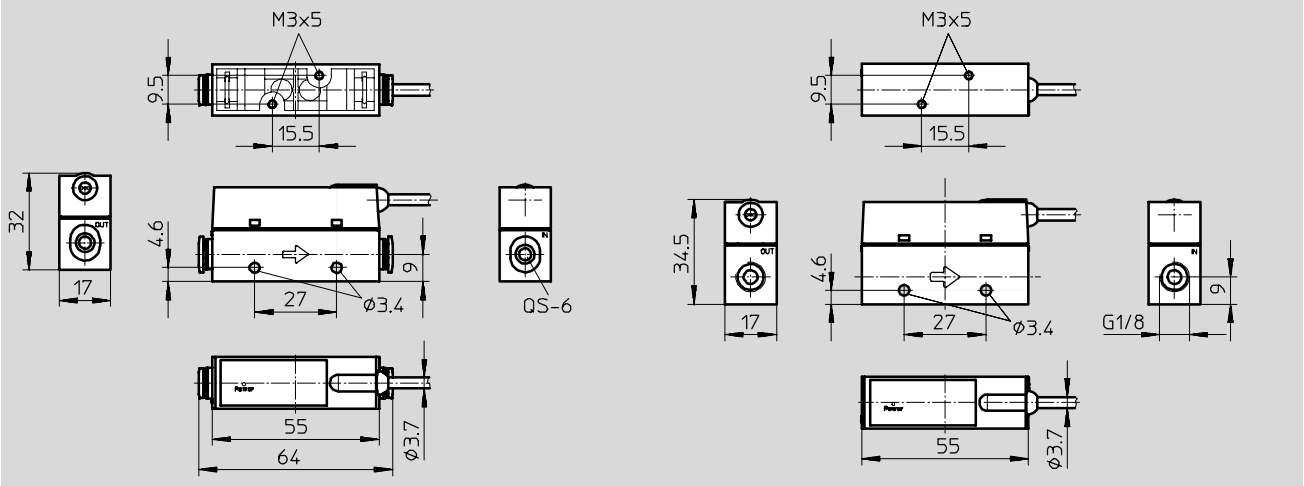
FESTO

尺寸

CAD 相关数据 → www.festo.com

快插接头 QS-6

内螺纹 G1/8



订货数据

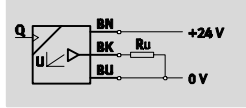
类型	流量测量范围 [l/min]	订货号	型号
	0.05 ... 0.5	538529	SFET-F005-L-WQ6-B-K1
	0.1 ... 1	538530	SFET-F010-L-WQ6-B-K1
	0.5 ... 5	538531	SFET-F050-L-WQ6-B-K1
	1 ... 10	538532	SFET-F100-L-WQ6-B-K1
	5 ... 50	538533	SFET-F500-L-W18-B-K1

流量传感器 SFET, 双向

技术参数

FESTO

功能



- 适用于真空
- 双向流量
- 模拟量输出 1 ... 5 V
- 可单独连接数显 SFEV-R



技术参数						
型号	SFET-R0005	SFET-R0010	SFET-R0050	SFET-R0100	SFET-R0500	SFET-R1000
主要技术参数						
流量测量范围	[l/min]	-0.05 ... +0.05	-0.1 ... +0.1	-0.5 ... +0.5	-1 ... +1	-5 ... +5
气接口		QS-4				
线性精度 FS ¹⁾		5				
电气参数						
模拟量输出	[V]	1 ... 5				
工作电压范围 DC	[V]	12 ... 24				
电气连接		电缆				
防护等级		IP40				

1) % FS = % 测量范围的 % (全量程)

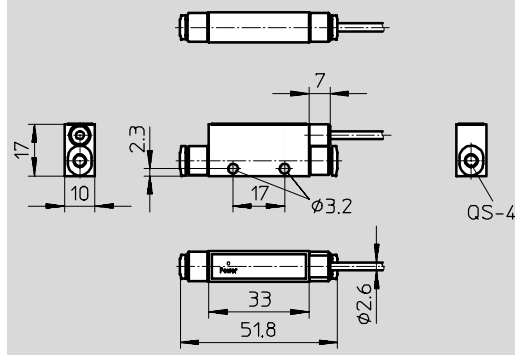
工作和环境条件	
工作压力	[bar] -0.9 ... +2
工作介质	空气质量等级3:6:2, 符合DIN ISO 8573-1标准 氮气
环境温度	[°C] 0 ... 50
CE 标志 (见符合声明)	符合EU EMC 指令
认证	C-Tick

材料	
壳体	聚酰胺
电缆皮	聚氯乙烯
材料注意事项	含有尤其湿润缺陷物质

尺寸

CAD 相关数据 → www.festo.com

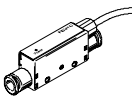
快插接头 QS-4



流量传感器 SFET, 双向

技术参数

FESTO

订货数据		
类型	流量测量范围 [l/min]	订货号 型号
	-0.05 ... +0.05	538534 SFET-R0005-L-WQ4-D-K3
	-0.1 ... +0.1	538535 SFET-R0010-L-WQ4-D-K3
	-0.5 ... +0.5	538536 SFET-R0050-L-WQ4-D-K3
	-1 ... +1	538537 SFET-R0100-L-WQ4-D-K3
	-5 ... +5	538538 SFET-R0500-L-WQ4-D-K3
	-10 ... +10	538539 SFET-R1000-L-WQ4-D-K3

流量传感器 SFE

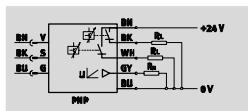
附件

FESTO

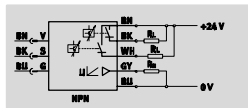
流量显示器 SFEV

用于流量传感器SFET

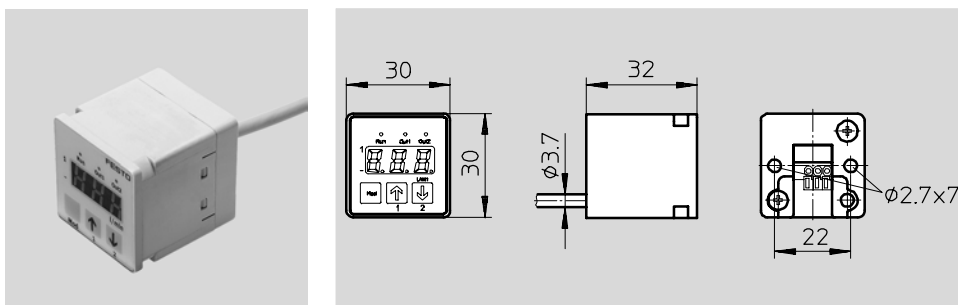
功能



开关输出 2x PNP



开关输出 2x NPN



电气参数	
显示方式	3½-字符, 字母加数字
开关输出	2x PNP
	2x NPN
模拟量输出 [V]	1 ... 5
开关元件功能	常闭触点
切换功能	区域值比较
工作电压范围 DC [V]	12 ... 24
电气连接	电缆
防护等级	IP40

工作和环境条件	
环境温度 [°C]	0 ... 50
CE 标志 (见符合声明)	符合 EU EMC 指令
认证	C-Tick

材料	
壳体	聚酰胺
电缆皮	聚氯乙烯
材料注意事项	含有油漆湿润缺陷物质

订货数据		CAD 相关数据 → www.festo.com			
类型	模拟量输出 [V]	显示范围 [l/min]	开关输出		
			2x PNP 订货号 型号	2x NPN 订货号 型号	
用于流量传感器SFET-F, 单向					
	1 ... 5	0.05 ... 0.5	538540 SFEV-F005-L-2PB-K1	538545 SFEV-F005-L-2NB-K1	
		0.1 ... 1	538541 SFEV-F010-L-2PB-K1	538546 SFEV-F010-L-2NB-K1	
		0.5 ... 5	538542 SFEV-F050-L-2PB-K1	538547 SFEV-F050-L-2NB-K1	
		1 ... 10	538543 SFEV-F100-L-2PB-K1	538548 SFEV-F100-L-2NB-K1	
		5 ... 50	538544 SFEV-F500-L-2PB-K1	538549 SFEV-F500-L-2NB-K1	
用于流量传感器SFET-R, 双向					
	1 ... 5	-0.05 ... +0.05	538550 SFEV-R0005-L-2PD-K1	538556 SFEV-R0005-L-2ND-K1	
		-0.1 ... +0.1	538551 SFEV-R0010-L-2PD-K1	538557 SFEV-R0010-L-2ND-K1	
		-0.5 ... +0.5	538552 SFEV-R0050-L-2PD-K1	538558 SFEV-R0050-L-2ND-K1	
		-1 ... +1	538553 SFEV-R0100-L-2PD-K1	538559 SFEV-R0100-L-2ND-K1	
		-5 ... +5	538554 SFEV-R0500-L-2PD-K1	538560 SFEV-R0500-L-2ND-K1	
		-10 ... +10	538555 SFEV-R1000-L-2PD-K1	538561 SFEV-R1000-L-2ND-K1	

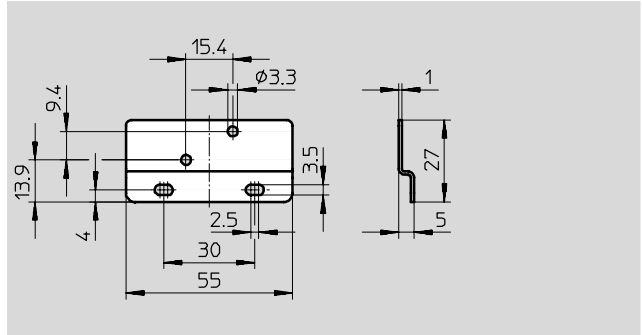
流量传感器 SFE

附件

FESTO

安装支架 SFEZ-BW1

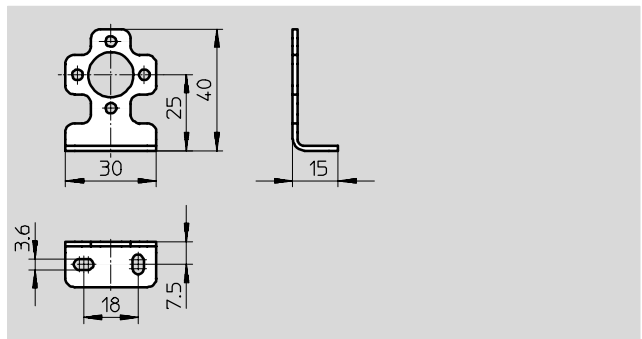
材料:
镀镍钢
不含铜和聚四氟乙烯



订货数据		
用途	订货号	型号
流量传感器 SFE3, SFET	538562	SFEZ-BW1

安装支架 SFEV-BW1

材料:
镀镍钢
不含铜和聚四氟乙烯

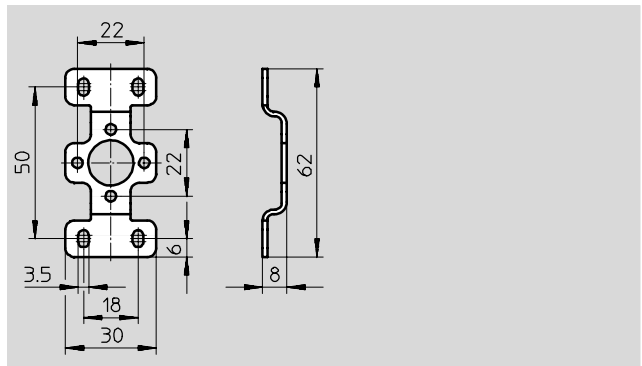
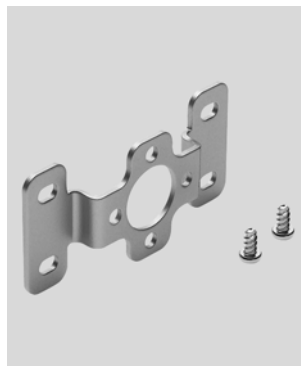


订货数据		
用途	订货号	型号
流量显示器 SFEV	538563	SFEV-BW1

CAD 相关数据 → www.festo.com

安装支架 SFEV-WH1

材料:
镀镍钢
不含铜和聚四氟乙烯



订货数据		
用途	订货号	型号
流量显示器 SFEV	538564	SFEV-WH1

CAD 相关数据 → www.festo.com

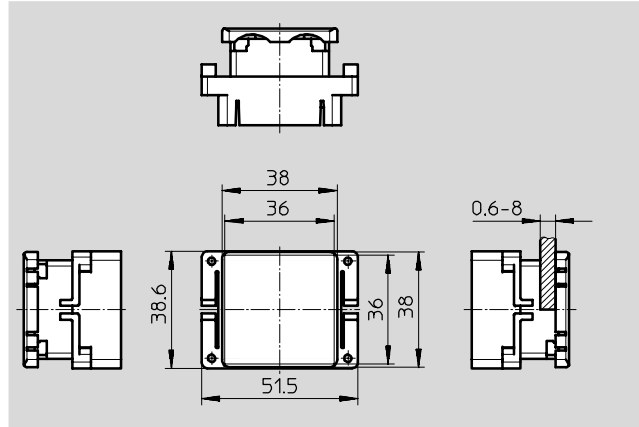
流量传感器 SFE

附件

FESTO

前面板安装组件 SFEV-FH1

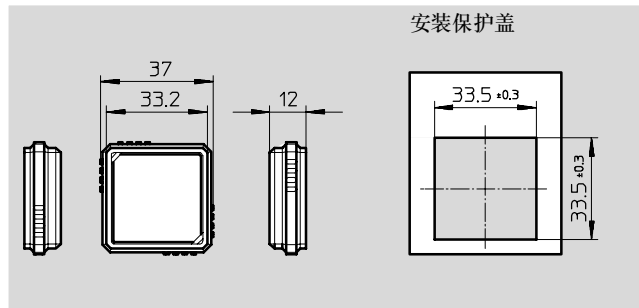
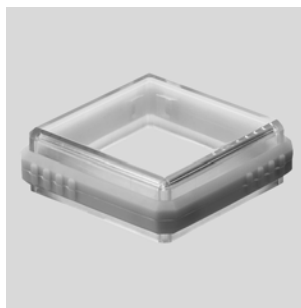
材料:
加强型聚酰胺
不含铜和聚四氟乙烯




订货数据		CAD 相关数据 → www.festo.com	
用途	订货号	型号	
流量显示器 SFEV	538565	SFEV-FH1	

保护盖 SFEV-SH1

材料:
加强型聚酰胺
不含铜和聚四氟乙烯



订货数据		CAD 相关数据 → www.festo.com	
用途	订货号	型号	
流量显示器 SFEV	538566	SFEV-SH1	

订货数据 - 快插接头		技术参数 → Internet: quick star		
	螺纹接口	快插接头, 用于气管外径 [mm]	订货号 型号	
	G $\frac{1}{8}$	4	186095	QS-G $\frac{1}{8}$ -4
		6	186096	QS-G $\frac{1}{8}$ -6
		8	186098	QS-G $\frac{1}{8}$ -8