

# 压力传感器 SDE1, 带显示

产品一览



- 五种压力测量范围
- 测量相对压力或压差
- 开关输出 PNP、NPN 以及带模拟量电流或电压输出
- LCD 或发光 LCD 显示
- 多种连接和安装方式供选择

详细的产品信息  
 → [xdki.festo.com.cn/sde1](http://xdki.festo.com.cn/sde1)

产品一览							
感测原理	测量变量	压力测量范围 [bar]	开关功能	气接口	安装方式	电气输出	
						数字量	模拟量
压阻式压力传感器, 带显示	相对压力 压差和相对压力	0 ... -1	可自由编程	外螺纹 R $\frac{1}{8}$ , R $\frac{1}{4}$ 内螺纹 G $\frac{1}{8}$ 快插接头, 用于外 径为 4 mm 的气管	DIN H型导轨安装 墙面/平面支架安 装 安装在气源处理 单元上 前端面板式安装	PNP	-
		-1 ... +1				2x PNP	-
		0 ... 2				PNP	0 ... 10V
		0 ... 6				PNP	4 ... 20mA
		0 ... 10				2x PNP	4 ... 20mA
						NPN	-
						2x NPN	-
						NPN	0 ... 10V
	NPN	4 ... 20mA					

# 压力传感器 SDE1, 带显示

型号代码

FESTO

传感器  
压力和真空传感器

1.2

SDE1 - D10 - G2 - W18 - L - P1 - M12 - G5

功能	
SDE1	压力传感器, 带显示

压力测量范围	
V1	0 ... -1bar
B2	-1 ... +1bar
D2	0 ... 2 bar
D6	0 ... 6 bar
D10	0 ... 10 bar

绝对精度	
G2	精度 2%

气接口和装配	
R18	外螺纹 R1/8, 安装在气源处理单元上
R14	外螺纹 R1/4, 安装在气源处理单元上
MS4	直接与 MS4 系列的气源处理单元相连
MS6	直接与 MS6 系列的气源处理单元相连
H18	内螺纹 G1/8, 用于 DIN H 型导轨安装
W18	内螺纹 G1/8, 用于墙面或平面安装
FQ4	快插接头 QS-4, 用于前端面板式安装
HQ4	快插接头 QS-4, 用于 DIN H 型导轨安装
WQ4	快插接头 QS-4, 用于墙面或平面安装

显示和调节	
C	LCD显示, 带背景照明 (优化操作)
L	发光 LCD 显示 (有助于读取数据)

电气输出	
P1	1 个开关输出 PNP
P2	2 个开关输出 PNP
PU	1 个开关输出 PNP 和 0 ... 10 V 模拟量
PI	1 个开关输出 PNP 和 4 ... 20 mA 模拟量
2I	2 个开关输出 PNP 和 4 ... 20 mA 模拟量
N1	1 个开关输出 NPN
N2	2 个开关输出 NPN
NU	1 个开关输出 NPN 和 0 ... 10 V 模拟量
NI	1 个开关量输出 NPN 和 4 ... 20 mA 模拟量

电接口	
M8	插头 M8x1
M12	插头 M12x1

附件	
SIM 电缆, 带直列式连接插座	
G	2.5 m 长
G5	5 m 长
SIM 电缆, 带直角式连接插座	
W	2.5 m 长
W5	5 m 长

# 压力传感器 SDE1, 带显示

技术参数

FESTO

主要技术参数						
<b>结构特点</b>						
压力测量范围	[bar]	0 ... -1	-1 ... +1	0 ... 2	0 ... 6	0 ... 10
测量变量		相对压力				
		压差				
气接口		R1/8				
		R1/4				
		G1/8				
		QS-4				
显示方式		背景照明 LCD				
		发光 LCD				
精度 FS <sup>1)</sup>		±2%				
设定选项		示教				
安装方式		通过 DIN H 型导轨安装				
		通过墙面/平面支架安装				
		安装在气源处理单元上				
		前端面板式安装				
<b>电气参数</b>						
开关输出		PNP				
		NPN				
模拟量输出	[V]	0 ... 10				
	[mA]	4 ... 20				
开关元件功能		常开或常闭触点				
开关功能		可自由编程				
工作电压范围 DC	[V]	15 ... 30				
最大输出电流	[mA]	150				
电接口		插头 M8x1, 圆形结构符合 EN 60 947-5-2 标准				
		插头 M12x1, 圆形结构符合 EN 60 947-5-2 标准				
短路保护		脉冲式				
极性容错保护		适用于所有的电接口				
<b>工作和环境条件</b>						
工作介质		过滤压缩空气, 润滑或未润滑, 过滤等级为 40 µm				
环境温度	[°C]	0 ... 50				
CE 标志 (参见合格证明)		符合 EU EMC 规定				
防护等级		IP65				
认证		c UL us - 认可 (OL)				
<b>材料</b>						
壳体		聚乙烯, 增强型, 聚酰胺				

1) %FS = 测量范围中最终数值 (满量程) %

注意: 本产品符合 ISO 1179-1 和 ISO 228-1 标准。

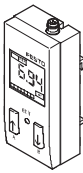
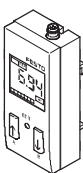
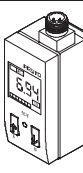
# 压力传感器 SDE1, 带显示

技术参数

FESTO

传感器  
压力和真空传感器

1.2

订货数据							
派生型	压力测量范围 [bar]	开关输出	模拟量输出	电接口	显示方式	订货号	型号
内螺纹 G <sup>1</sup> / <sub>8</sub> , 用于 DIN H 型导轨安装, 相对压力测量							
	0 ... -1	PNP	-	插头, M8x1, 3 针	LCD <sup>1)</sup>	192 034	SDE1-V1-G2-H18-C-P1-M8
					发光 LCD	529 973	SDE1-V1-G2-H18-L-P1-M8
		2x PNP	-	插头, M8x1, 4 针	LCD <sup>1)</sup>	192 035	SDE1-V1-G2-H18-C-P2-M8
					发光 LCD	529 974	SDE1-V1-G2-H18-L-P2-M8
		PNP	0 ... 10V	插头, M8x1, 4 针	LCD <sup>1)</sup>	529 959	SDE1-V1-G2-H18-C-PU-M8
					发光 LCD	529 975	SDE1-V1-G2-H18-L-PU-M8
	0 ... 10	PNP	-	插头, M8x1, 3 针	LCD <sup>1)</sup>	192 030	SDE1-D10-G2-H18-C-P1-M8
					发光 LCD	529 961	SDE1-D10-G2-H18-L-P1-M8
		2x PNP	-	插头, M8x1, 4 针	LCD <sup>1)</sup>	192 031	SDE1-D10-G2-H18-C-P2-M8
					发光 LCD	529 962	SDE1-D10-G2-H18-L-P2-M8
		PNP	0 ... 10V	插头, M8x1, 4 针	LCD <sup>1)</sup>	529 955	SDE1-D10-G2-H18-C-PU-M8
					发光 LCD	529 963	SDE1-D10-G2-H18-L-PU-M8
快插接头 QS-4, 用于 DIN H 导轨安装, 压差和相对压力测量							
	0 ... -1	PNP	-	插头, M8x1, 3 针	LCD <sup>1)</sup>	192 036	SDE1-V1-G2-HQ4-C-P1-M8
					发光 LCD	529 976	SDE1-V1-G2-HQ4-L-P1-M8
		2x PNP	-	插头, M8x1, 4 针	LCD <sup>1)</sup>	192 037	SDE1-V1-G2-HQ4-C-P2-M8
					发光 LCD	529 977	SDE1-V1-G2-HQ4-L-P2-M8
		PNP	0 ... 10V	插头, M8x1, 4 针	LCD <sup>1)</sup>	529 960	SDE1-V1-G2-HQ4-C-PU-M8
					发光 LCD	529 978	SDE1-V1-G2-HQ4-L-PU-M8
	0 ... 2	2x PNP	-	插头, M8x1, 4 针	LCD <sup>1)</sup>	535 581	SDE1-D2-G2-HQ4-C-P2-M8
	0 ... 10	PNP	-	插头, M8x1, 3 针	LCD <sup>1)</sup>	192 032	SDE1-D10-G2-HQ4-C-P1-M8
					发光 LCD	529 964	SDE1-D10-G2-HQ4-L-P1-M8
		2x PNP	-	插头, M8x1, 4 针	LCD <sup>1)</sup>	192 033	SDE1-D10-G2-HQ4-C-P2-M8
					发光 LCD	529 965	SDE1-D10-G2-HQ4-L-P2-M8
	PNP	0 ... 10V	插头, M8x1, 4 针	LCD <sup>1)</sup>	529 956	SDE1-D10-G2-HQ4-C-PU-M8	
发光 LCD				529 966	SDE1-D10-G2-HQ4-L-PU-M8		
内螺纹 G <sup>1</sup> / <sub>8</sub> , 用于墙面或平面支架安装, 相对压力测量 <sup>2)</sup>							
	0 ... -1	PNP	-	插头, M12x1, 3 针	发光 LCD	534 065	SDE1-V1-G2-W18-L-P1-M12
				插头, M8x1, 4 针		537 022	SDE1-V1-G2-W18-L-PI-M8
		插头, M12x1, 4 针	537 023	SDE1-V1-G2-W18-L-PI-M12			
	0 ... 2	PNP	-	插头, M8x1, 3 针	537 024	SDE1-D2-G2-W18-L-P1-M8	
		2x PNP	-	插头, M8x1, 4 针	537 025	SDE1-D2-G2-W18-L-P2-M8	
	0 ... 6	PNP	-	插头, M8x1, 3 针	537 026	SDE1-D6-G2-W18-L-P1-M8	
		2x PNP	-	插头, M8x1, 4 针	537 027	SDE1-D6-G2-W18-L-P2-M8	
	0 ... 10	PNP	-	插头, M12x1, 3 针	534 063	SDE1-D10-G2-W18-L-P1-M12	
				0 ... 10V	插头, M8x1, 4 针	530 900	SDE1-D10-G2-W18-L-PU-M8
		2x PNP	4 ... 20mA	插头, M12x1, 5 针	534 062	SDE1-D10-G2-W18-L-2I-M12	
				插头, M8x1, 4 针	537 020	SDE1-D10-G2-W18-L-PI-M8	
	PNP	4 ... 20mA	插头, M12x1, 4 针	537 021	SDE1-D10-G2-W18-L-PI-M12		

1) 背景照明

2) 连接板 SDE1-...-W ... 包括在供货范围内。

注意

其他的派生型和附件也通过 SDE1 模块化系统进行配置和订货  
→ 82。

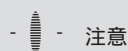
# 压力传感器 SDE1, 带显示

技术参数

FESTO

订货数据						
派生型	压力测量范围 [bar]	开关输出	模拟量输出	电接口	显示方式	订货号 型号
<b>外螺纹 R<sup>1</sup>/<sub>8</sub>, 安装在气源处理单元上 (D 系列), 相对压力测量</b>						
	0 ... 10	PNP	-	插头, M8x1, 3 针	LCD <sup>1)</sup>	192 026 SDE1-D10-G2-R18-C-P1-M8
					发光 LCD	529 970 SDE1-D10-G2-R18-L-P1-M8
		2x PNP	-	插头, M12x1, 3 针	发光 LCD	534 064 SDE1-D10-G2-R18-L-P1-M12
					LCD <sup>1)</sup>	192 027 SDE1-D10-G2-R18-C-P2-M8
		PNP	0 ... 10V	插头, M8x1, 4 针	LCD <sup>1)</sup>	529 958 SDE1-D10-G2-R18-C-PU-M8
					发光 LCD	529 972 SDE1-D10-G2-R18-L-PU-M8
<b>外螺纹 R<sup>1</sup>/<sub>4</sub>, 安装在气源处理单元上 (D 系列), 相对压力测量</b>						
	0 ... 10	PNP	-	插头, M8x1, 3 针	LCD <sup>1)</sup>	192 028 SDE1-D10-G2-R14-C-P1-M8
					发光 LCD	529 967 SDE1-D10-G2-R14-L-P1-M8
		2x PNP	-	插头, M12x1, 3 针	发光 LCD	534 157 SDE1-D10-G2-R14-L-P1-M12
					LCD <sup>1)</sup>	192 029 SDE1-D10-G2-R14-C-P2-M8
		PNP	0 ... 10V	插头, M8x1, 4 针	LCD <sup>1)</sup>	529 957 SDE1-D10-G2-R14-C-PU-M8
					发光 LCD	529 969 SDE1-D10-G2-R14-L-PU-M8
<b>快插接头 QS-4, 用于前端面板式安装, 压差和相对压力测量</b>						
	0 ... 10	PNP	-	插头, M8x1, 3 针	发光 LCD	537 028 SDE1-D10-G2-FQ4-L-P1-M8
				插头, M12x1, 3 针		537 030 SDE1-D10-G2-FQ4-L-P1-M12
		2x PNP	-	插头, M8x1, 4 针		537 029 SDE1-D10-G2-FQ4-L-P2-M8
				插头, M12x1, 4 针		537 031 SDE1-D10-G2-FQ4-L-P2-M12

1) 背景照明



注意

其他的派生型和附件也通过 SDE1 模块化系统进行配置和订货  
→ 82。

# 压力传感器 SDE1, 带显示

模块化产品系统

FESTO

传感器  
压力和真空传感器

1.2

M 必填内容								O 选项
模块代号	功能	压力范围	绝对精度	气接口和装配	显示和调节	电气输出	电接口	附件：插座
192 766	SDE1	B2, V1, D2, D6, D10	G2	R18, R14, MS4, MS6, H18, W18, HQ4, WQ4, FQ4	C, L	P1, P2, PU, PI, N1, N2, NU, NI	M8, M12	G, W, G5, W5
订货示例								
192 766	SDE1	- D6	- G2	- W18	- L	- P2	- M12	- W5

订货表		条件	代码	输入代码
M 模块代号	192 766			
功能	压力传感器		SDE1	SDE1
压力范围	压力范围 -1 ... 1 bar		-B2	
	压力范围 0 ... -1 bar		-V1	
	压力范围 0 ... 2 bar		-D2	
	压力范围 0 ... 6 bar		-D6	
	压力范围 0 ... 10 bar		-D10	
	绝对精度	精度 2%		
气接口和装配	接口 R $\frac{1}{8}$ (气源处理单元)		-R18	
	接口 R $\frac{1}{4}$ (气源处理单元)		-R14	
	直接连接, 气源处理单元, MS4 系列		-MS4	
	直接连接, 气源处理单元, MS6 系列		-MS6	
	相对压力, 带 G $\frac{1}{8}$ 接口, 用于 DIN H 型导轨安装		-H18	
	相对压力, 带 G $\frac{1}{8}$ 接口, 用于墙面或平面安装		-W18	
	DIN H 型导轨安装, 4 mm 快插接头		-HQ4	
	墙面安装, 4 mm 快插接头		-WQ4	
	前端面板式安装, 4 mm 快插接头		-FQ4	
显示和调节	LCD 显示 (优化操作)		-C	
	发光 LCD (有助于数据读取)		-L	
电气输出	1 个开关 (PNP)		-P1	
	2 个开关 (PNP)		-P2	
	1 个开关 (PNP) 和 0 ... 10 V 模拟量		-PU	
	1 个开关 (PNP) 和 4 ... 20 mA 模拟量		-PI	
	1 个开关 (NPN)		-N1	
	2 个开关 (NPN)		-N2	
	1 个开关 (NPN) 和 0 ... 10 V 模拟量		-NU	
	1 个开关 (NPN) 和 4 ... 20 mA 模拟量		-NI	
电接口	M8 插头		-M8	
	M12 插头		-M12	
O 附件			-	-
插座	2.5 m SIM 电缆, 带直列式连接插座		G	
	2.5 m SIM 电缆, 带直角式连接插座		W	
	5 m SIM 电缆, 带直列式连接插座		G5	
	5 m SIM 电缆, 带直角式连接插座		W5	

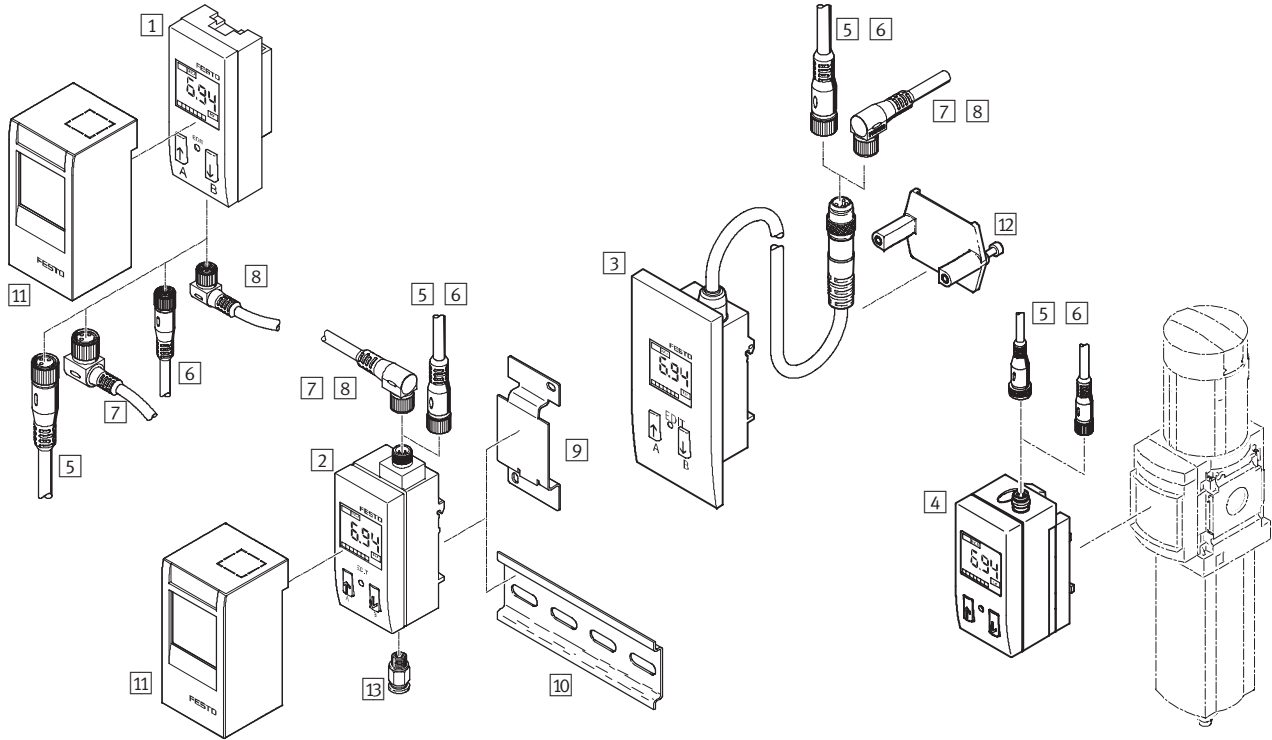
输出订货代码

192 766 SDE1 - [ ] - G2 - [ ] - [ ] - [ ] - [ ] - [ ]

# 压力传感器 SDE1, 带显示

外围元件一览

FESTO



传感器  
压力和真空传感器

1.2

附件	
1	压力传感器 SDE1-...-R14
2	压力传感器 SDE1-...-H18, SDE1-...-W18
3	压力传感器 SDE1-...-FQ4
4	压力传感器 SDE1-...-MS...
5	连接电缆 NEBU-M12G..., 带直列式插座
6	连接电缆 NEBU-M8G..., 带直列式插座
7	连接电缆 NEBU-M12W..., 带直角式插座

附件	
8	连接电缆 NEBU-M8W..., 带直角式插座
9	连接板 SDE1-...-W-...
10	安装导轨, 符合 DIN EN 50022 标准
11	防护面板 SDE1-SH
12	固定板 (包括在 SDE1-...-FQ4 的供货范围内)
13	快插接头 QS-1/8

订货数据 - 连接电缆		技术参数 → 222	
	芯数	电缆长度 [m]	订货号 型号
<b>M8x1, 直列式插座</b>			
	3	2.5	541 333 NEBU-M8G3-K-2.5-LE3
		5	541 334 NEBU-M8G3-K-5-LE3
	4	2.5	541 342 NEBU-M8G4-K-2.5-LE4
		5	541 343 NEBU-M8G4-K-5-LE4
<b>M8x1, 直角式插座</b>			
	3	2.5	541 338 NEBU-M8W3-K-2.5-LE3
		5	541 341 NEBU-M8W3-K-5-LE3
	4	2.5	541 344 NEBU-M8W4-K-2.5-LE4
5		541 345 NEBU-M8W4-K-5-LE4	

订货数据 - 连接电缆		技术参数 → 222	
	芯数	电缆长度 [m]	订货号 型号
<b>M12x1, 直列式插座</b>			
	3	2.5	541 363 NEBU-M12G5-K-2.5-LE3
		5	541 364 NEBU-M12G5-K-5-LE3
	4	5	541 328 NEBU-M12G5-K-5-LE4
		2.5	541 330 NEBU-M12G5-K-2.5-LE5
	5	541 331 NEBU-M12G5-K-5-LE5	
<b>M12x1, 直角式插座</b>			
	3	2.5	541 367 NEBU-M12W5-K-2.5-LE3
		5	541 370 NEBU-M12W5-K-5-LE3
	4	5	541 329 NEBU-M12W5-K-5-LE4

订货数据 - 快插接头		技术参数 → xdk1.festo.com.cn/qs	
	气管外径 [mm]	订货号	型号
	4	186 095	QS-G1/8-4
	6	186 096	QS-G1/8-6
	8	186 098	QS-G1/8-8

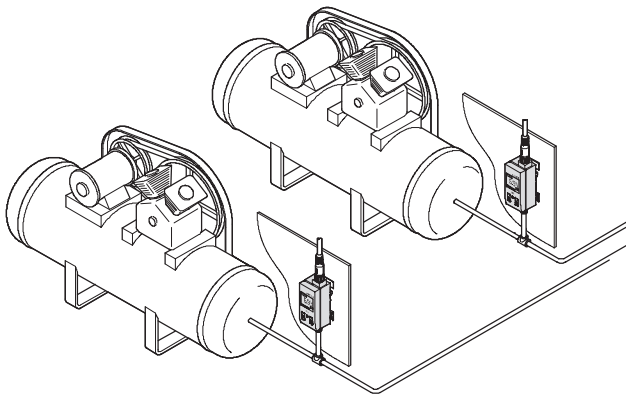
订货数据 - 附件	
	订货号 型号
	194 297 SDE1-...-W-...
	537 074 SDE1-SH

# 压力传感器 SDE1, 带显示

应用实例

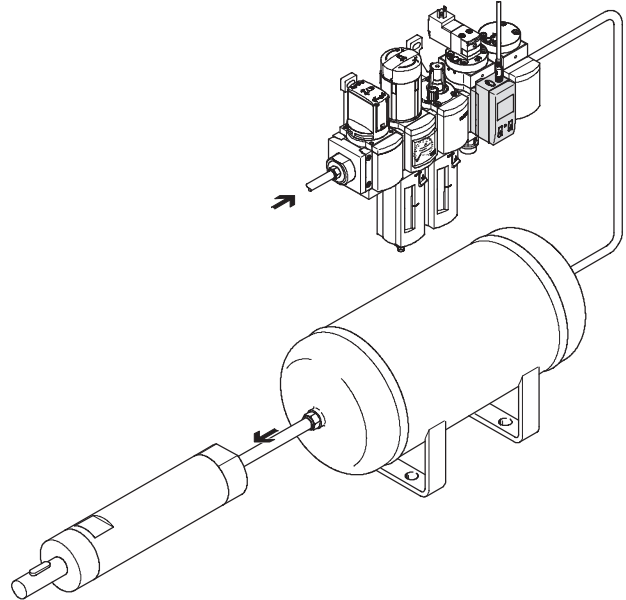
FESTO

## 基本压力监控



- 带显示功能的压力传感器 SDE1 作为基本压力监控元件安装在压缩机上

## 压力范围监控



- 通过带显示功能的压力传感器 SDE1 和 MS 系列的气源处理单元的组合, 实现对脉冲式空气

马达的压力范围监控。