

位置传感器 SDAT-MHS, 用于 T 型槽

FESTO



位置传感器 SDAT-MHS, 用于 T 型槽

主要特性

FESTO

概述

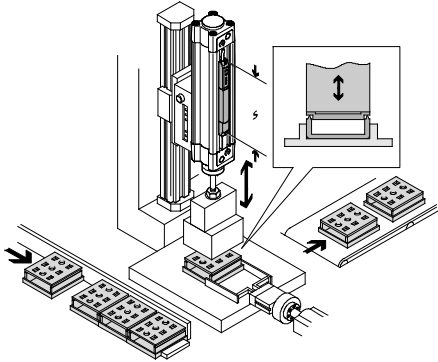
位置传感器用于反馈气缸的活塞运动。就价格和复杂程度而言, 其定位于简单的气缸开关

与昂贵的位移编码器之间。是需要以高重复精度模拟量反馈

活塞行程的应用场合的理想解决方案, 例如压装、拧螺丝、

铆钉、超声波焊接、良品/次品筛选以及其它应用。

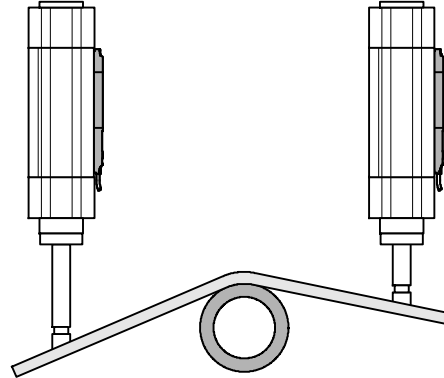
超声波焊接



SDAT-MHS 是一款位置传感器, 用于在感测范围内连续记录活塞的运动, 并将这种运动转化成与位移成正比的输出信号。其感测范围有 50, 80, 100, 125 和 160 mm, 与 Festo 销量最大的

气缸的行程完美匹配。SDAT 采用 4-20mA 模拟量输出, 所以可连接到模拟量输入, 而无需附件。IO-Link/开关输出可作为第二接

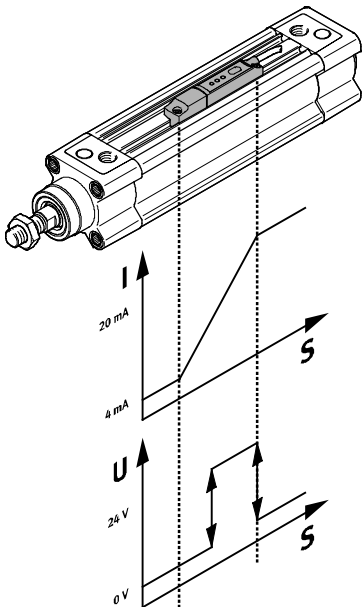
折弯



口。因此, 可选择: 开关输出 24 V 或 IO-Link 工作。开关输出用示教键直接编程到设备内; IO-Link 功能通过控制器的图形界面进行编程。两种工作模式的编程

选项有: 气缸开关功能、区域值比较、迟滞比较。因此, IO-Link/开关输出是常用应用简单编程的通用接口, 无需评估模拟量输出。

开关输出



一个设备一体集成

- 模拟量 4-20mA
- IO-Link
- 开关输出

编程选项:

- 气缸开关功能
- 区域值比较
- 迟滞比较
- NO/NC

重复精度 0.1 mm

IO-Link

- 注意

检测磁场的传感器, 如位置传感器 SDAT, 不得安装在采用含铁材料的安装件安装的气缸上, 不然会导致功能故障。

位置传感器 SDAT-MHS, 用于 T 型槽

主要特性

FESTO

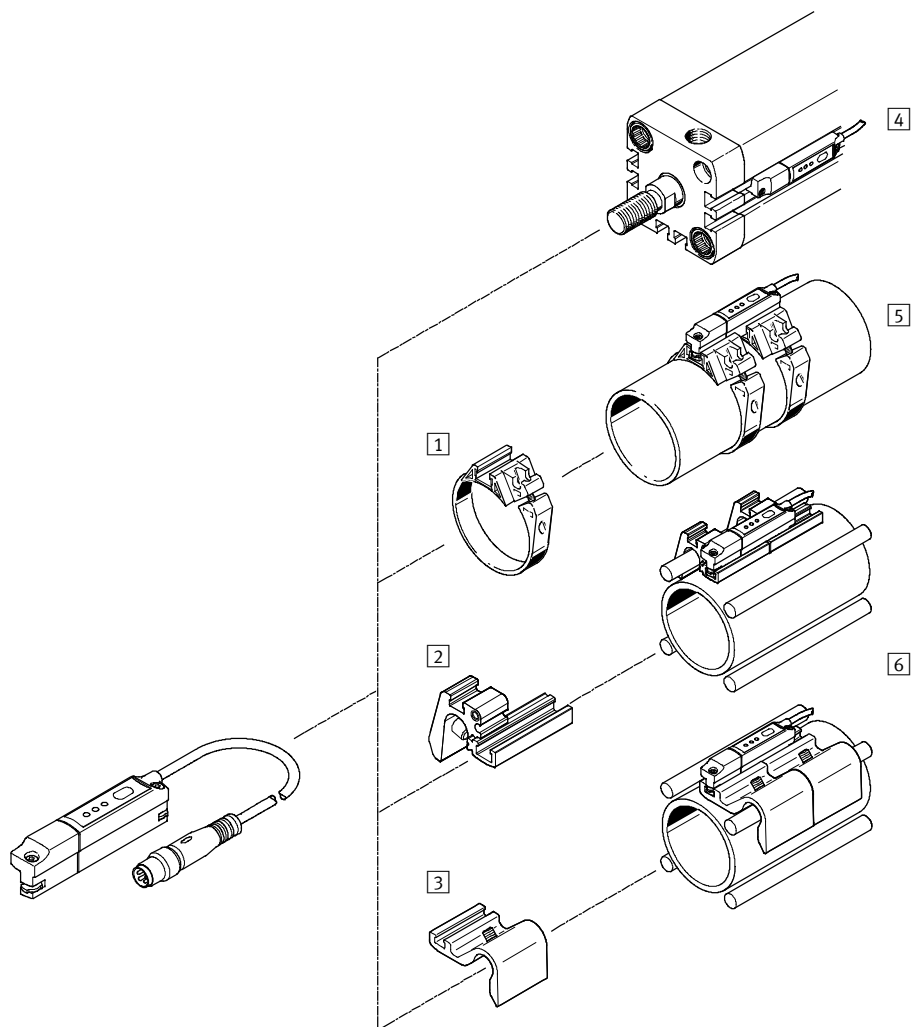
适用气缸	缸径 Ø
标准气缸	
ADN	Ø 12, 16, 20, 25, 32, 40, 50, 63, 80 Ø 100, 125
DSNU	Ø 8, 10, 12, 16, 20, 25, 32, 40, 50 Ø 63
DNC	Ø 32, 40, 50, 63, 80, 100, 125
DNCB	Ø 32, 40, 50, 63, 80, 100
DNG	Ø 32, 40, 50, 63, 80, 100, 125
DSBC	Ø 32, 40, 50, 63, 80, 100, 125
DSBG	Ø 32, 40, 50, 63, 80, 100, 125, 160 Ø 200, 250, 320
活塞杆气缸	
ADVC	Ø 40, 50, 63, 80, 100
ADVU	Ø 12, 16, 20, 25, 32, 40, 50 Ø 63, 80, 100, 125
DMM	Ø 10, 16, 20, 25, 32
DZF	Ø 12, 18, 25, 32, 40, 50, 63
DZH	Ø 16, 20, 25
功能型气缸	
DFST	Ø 50, 63, 80
STAF	Ø 50, 80

适用气缸	缸径 Ø
无杆气缸	
DGC-K	Ø 18, 25, 32, 40, 50, 63, 80
DGC-KF	Ø 18, 25, 32, 40, 50, 63
DGC-G	Ø 18, 25, 32, 40, 50, 63
DGC-GF	Ø 18, 25, 32, 40, 50, 63
导向杆气缸	
DFM	Ø 12, 16, 20, 25, 32, 40, 50, 63, 80 Ø 100
DFM-B	Ø 12, 16, 20, 25, 32, 40, 50, 63
DPZ	Ø 10, 16, 20, 25, 32
SLE	Ø 32, 40, 50
摆动/直线气缸	
DSL	Ø 16, 20, 25, 32, 40
齿轮齿条式摆动气缸	
DRQD	Ø 16, 20, 25, 32, 40, 50
DRRD	Ø 16, 20, 25, 32, 40, 50, 63
气爪	
DHPS	Ø 35
DHRS	Ø 32, 40
DHWS	Ø 32, 40
HGP	Ø 35
HGR	Ø 32, 40
HGW	Ø 32, 40
HGPL	Ø 63
HGPL-...-B	Ø 14, 25, 40, 63
HGRT	Ø 50

位置传感器 SDAT-MHS, 用于 T 型槽

外围元件一览

FESTO

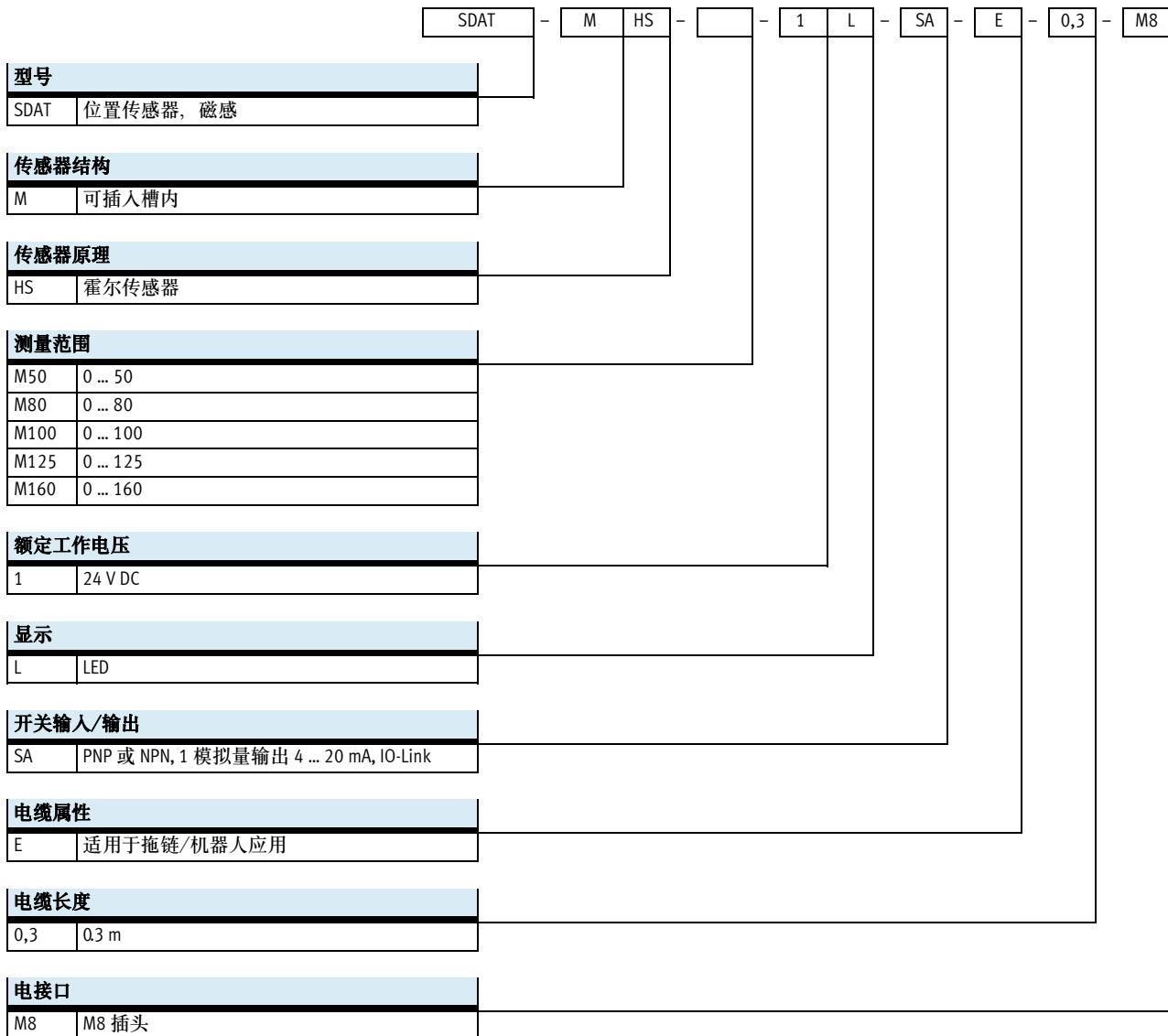


附件	→ 页码/Internet
1 安装组件 SMBR	9
2 安装件 SMBZ-8	9
3 传感器支架 DASP-M4...	9
4 标准气缸 DNCB	dncb
标准气缸 DNC	dnc
紧凑型气缸 ADN	adn
短行程气缸 ADVC/AEVC	advc
紧凑型气缸 ADVU/AEUV	advu
扁平气缸 DZF	dzf
无杆气缸 DGC	dgc
直线/摆动夹紧气缸 CLR	clr
导向杆气缸 DFM	dfm

附件	→ 页码/Internet
5 标准气缸/圆形气缸 DSNU	dsnu
直线气缸 SLE	sle
6 标准气缸 DSBG	dsbg

位置传感器 SDAT-MHS, 用于 T 型槽

型号代码



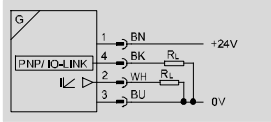
位置传感器 SDAT-MHS, 用于 T 型槽

技术参数

FESTO

功能

正常工作



主要技术参数					
型号	M50	M80	M100	M125	M160
结构特点	用于 T 型槽				
安装方式	可从上方插入槽内, 螺丝固定				
安装位置	任意				
认证证书	RCM trademark c UL us - Listed (OL)				
特殊特性	耐油				
防护等级	IP65, IP68				
CE 标记 (见合格声明)	符合欧盟电磁兼容性指令				
材料注意事项	不含卤素, RoHS 合规				
重量 [g]	19	23	26	30	35

输入信号/测量元件					
型号	M50	M80	M100	M125	M160
测量原理	磁性霍尔				
测量变量	位置				
感测范围 [mm]	0 ... 50	0 ... 80	0 ... 100	0 ... 125	0 ... 160
环境温度 [°C]	-25 ... 70				
环境温度, 电缆柔性安装 [°C]	-20 ... 70				

信号处理	
取样间隔时间典型值 [ms]	1
最大行程速度 [m/s]	3

输出, 主要参数	
位移分辨率 [mm]	0.05

模拟量输出					
	M50	M80	M100	M125	M160
模拟量输出 [mA]	4 ... 20				
敏感度 [mA/mm]	0.32	0.2	0.16	0.128	0.1
线性误差典型值 [mm]	±0.25				
模拟量值重复精度 [mm]	0.1				
电流输出最大负载电阻 [Ω]	500				

位置传感器 SDAT-MHS, 用于 T 型槽

技术参数

FESTO

输出, 其它参数	
短路保护	是
过载保护	是

电子元件		
工作电压范围	[V DC]	15 ... 30
极性容错保护		用于所有电接口
开关输出		PNP
开关元件功能		常闭或常开触点, 可切换
余波	[%]	10
开机时间	[ms]	< 2
关机时间	[ms]	< 2
最大开关频率	[kHz]	1
最大输出电流	[mA]	100
最大开关容量 DC	[W]	2.7
电压降	[V]	2.5

机电元件	
电接口	4针, 带插头电缆, 可旋转螺纹 M8
连接方向	同轴向
电缆属性	拖链 + 机器人
电缆测试条件	折弯强度: 符合 Festo 标准
	拖链: 5 百万次, 折弯半径 28 mm
	扭转强度: > 300,000 次, ±270°/0.1 m

显示/操作	
设置选项	IO-Link
	按键
就绪显示	绿色 LED
开关状态显示	黄色 LED
状态显示	红色 LED

材料	
壳体	高合金不锈钢
	镀镍黄铜
	加强型聚酰胺
	聚酯
联接螺母	镀镍黄铜
电缆护套, 灰色	TPE-U(PUR)
薄膜	聚酯
针脚触点	镀金铜合金

针脚分配		
插头 M8x1, 4针		线芯颜色
	1 工作电压 +24 V DC	1 BN = 棕色
	2 模拟量输出 4 ... 20 mA	2 WH = 白色
	3 0 V	3 BU = 蓝色
	4 IO-Link/开关输出	4 BK = 黑色

位置传感器 SDAT-MHS, 用于 T 型槽

技术参数

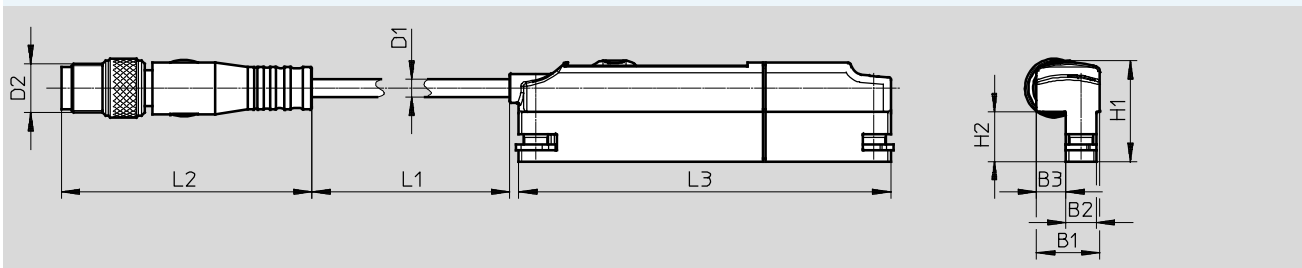
FESTO

IO-Link	
协议	IO-Link I-Port
协议版本	Device V 1.1
配置文件	智能传感器配置文件
功能等级	二进制数据通道 (BDC)
	诊断
	识别
	过程数据变量 (PDV)
示教通道	
通信模式	COM3 (230.4 kBaud)
端口型式	A
过程数据宽度 IN	参数可配置 8 或 16 字节
过程数据内容 IN	12 bit PDV (位置测量值)
	4 bit BDC (位置监控)
最小循环时间	[ms] 1

尺寸

CAD 相关数据 → www.festo.com

SDAT-MHS-M... -1L-SA-E-0,3-M8



型号	B1	B2	B3	D1 ∅	D2	H1	H2	L1	L2	L3
SDAT-MHS-M50-1L-SA-E-0,3-M8	10.4	5	4.8	2.9	M8	16.5	8.2	300	41.1	61
SDAT-MHS-M80-1L-SA-E-0,3-M8										91
SDAT-MHS-M100-1L-SA-E-0,3-M8										111
SDAT-MHS-M125-1L-SA-E-0,3-M8										136
SDAT-MHS-M160-1L-SA-E-0,3-M8										171


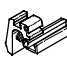

订货数据

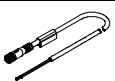

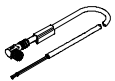
	电接口	电缆长度 [m]	订货号	型号
	4针, 带插头电缆, 可旋转螺纹 M8	0.3	1531265	SDAT-MHS-M50-1L-SA-E-0,3-M8
			1531266	SDAT-MHS-M80-1L-SA-E-0,3-M8
			1531267	SDAT-MHS-M100-1L-SA-E-0,3-M8
			1531268	SDAT-MHS-M125-1L-SA-E-0,3-M8
			1531269	SDAT-MHS-M160-1L-SA-E-0,3-M8

位置传感器 SDAT-MHS, 用于 T 型槽

附件

FESTO

订货数据 - 安装元件		订货号	型号
	适用缸径		
安装组件 SMBR			
	8	175091	SMBR-8-8
	10	175092	SMBR-8-10
	12	175093	SMBR-8-12
	16	175094	SMBR-8-16
	20	175095	SMBR-8-20
	25	175096	SMBR-8-25
	32	175097	SMBR-8-32
	40	175098	SMBR-8-40
	50	175099	SMBR-8-50
63	175100	SMBR-8-63	
安装件 SMBZ			
	32 ... 100	537806	SMBZ-8-32/100
	125 ... 320	537808	SMBZ-8-125/320
传感器支架 DASP-M4-...			
	适用 DSBG-125	1451483	DASP-M4-125-A
	适用 DSBG-160 ... 200	1553813	DASP-M4-160-A
	适用 DSBG-250	1456781	DASP-M4-250-A
	适用 DSBG-320	3015256	DASP-M4-320-A

订货数据 - 连接电缆 NEBU-M8				技术参数 → Internet: nebu	
	电接口, 左侧	电接口, 右侧	电缆长度 [m]	订货号	型号
	直列式插座, M8x1, 4针	电缆, 开放式, 4芯	2.5	541342	NEBU-M8G4-K-2.5-LE4
			5	541343	NEBU-M8G4-K-5-LE4
	直列式插座, M8x1, 4针	直列式插座, M8x1, 4针	2.5	554035	NEBU-M8G4-K-2.5-M8G4
	直角式插座, M8x1, 4针	电缆, 开放式, 4芯	2.5	541344	NEBU-M8W4-K-2.5-LE4
			5	541345	NEBU-M8W4-K-5-LE4