

SBS , 视觉传感器

FESTO



SBS, 视觉传感器

主要特性

FESTO

视觉传感器 SBS

通过视觉传感器 SBSI 可以轻松实现视觉检测系统, 例如读取 1D/2D 码或进行质量检测 (视具体型号而定)。它所具有的一些优秀特性包括: 便于使用的参数设置软件, 即使没有专业经验也能立即上手, 强大快捷的检测算法。光源和镜头被集成在防护等级为 IP67 的外壳中, 因此可用于恶劣的工业环境。必要时还可连接外部光源 SBAL。

- 多合一设备, 内部集成有光源、镜头、分析系统以及通讯接口
- 简洁的用户界面, 只需 3 或 4 步就可形成一个解决方案
- 强劲快捷的软件工具
- 分辨率高达 130 万像素
- C 卡口, 灵活性佳
- 全局坐标像素校准
- 图像滤波丰富: 高斯、腐蚀、膨胀、中位、均值、幅度、标准偏差、边缘滤波、尺度相乘、逆转
- 外部光源 SBAL 可以直接进行连接, Festo 即插即用设计

代码读取器 SBSx-B

→ 页码 8

代码读取器系列型号 SBSx-B 专用于读取一维码和二维码。由于采用了强劲的阅读算法, 因此, 即使是清晰度很差的代码或直接标记的代码 (例如金属表面上的激光烧刻代码) 都可被轻易读出。代码读取器还配备了位置跟踪和其它检测算法。130 万高像素分辨率, 可读取很小的代码。

- 读取 1D 条形码: EAN, 代码 39, 代码 128, ...
- 读取二维码: DMCECC200, QR 代码, PDF 417
- 直接读取标记码

物体传感器 SBSx-Q

→ 页码 18

只要在 SBSx-Q 的有效检测范围内, 产品的质量检测易如反掌。这其中包括物件的对齐、方向性、完整性以及是否到位等。如果部件在输送时位置不正确, 则系统会启动强劲跟踪算法以灵活检测部件的位置和 360° 旋转方位并自动对齐其他的检测工具。

- 便捷的质量检测
- 360° 位置追踪
- 快速强劲的检测算法
- BLOB 功能, 用于位置感测、质量检测, 或用于在图像中计数多个零件
- 测径器功能, 用于测量产品 (距离、边缘位置)

通用型传感器 SBSC-U

→ 页码 28

通用型传感器 SBSC-U 具备了代码读取器和物体传感器系列型号的所有检测器。设备配备了 C 卡口, 为用户提供了极佳的灵活性。用相应的镜头可单独设置像场。外部灯光能直接连接到视觉传感器, 便于用参数设置软件激活。

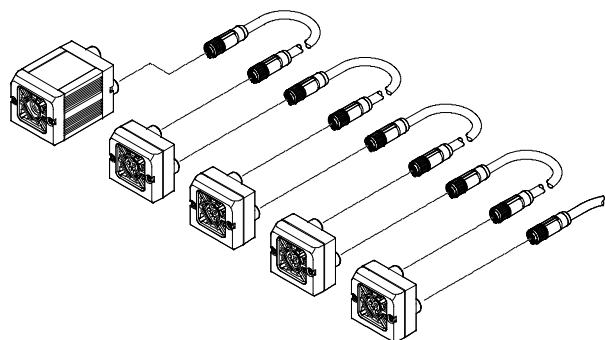
- OCR (光学字符读取器)
- BLOB
- 测径器
- 校准

SBS, 视觉传感器

主要特性

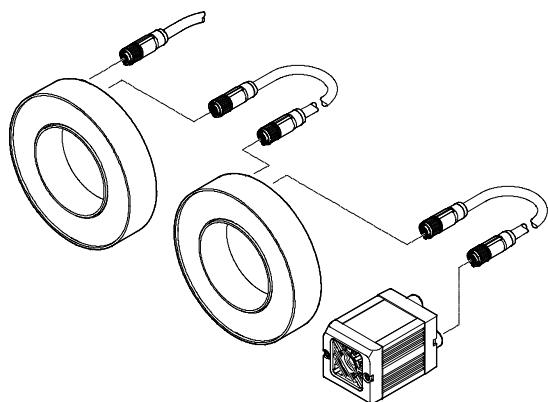
将外部区域光源 SBAL-C6-A 连接至视觉传感器 SBS。

最多可直接连接 4 个外部区域光源



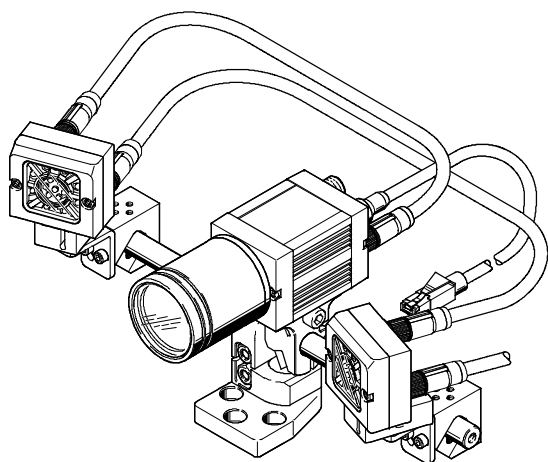
将外部环形光源 SBAL-C6-R 连接至视觉传感器 SBS。

最多可直接连接 2 个外部环形光源。

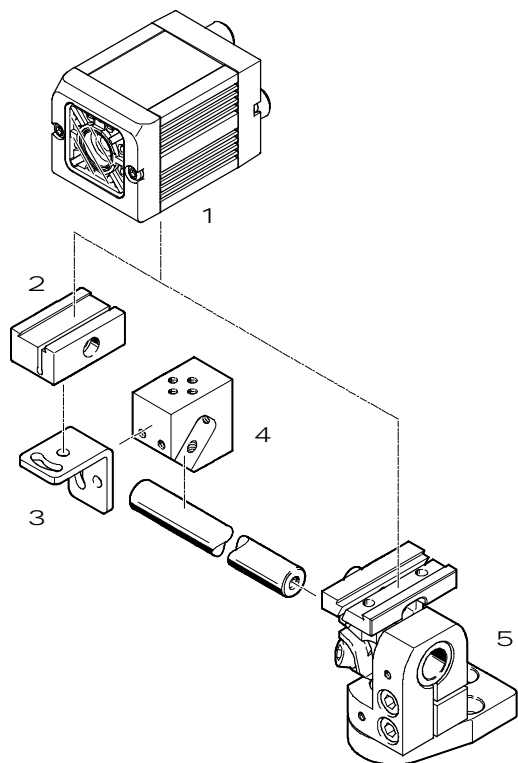


SBSC 带外部光源

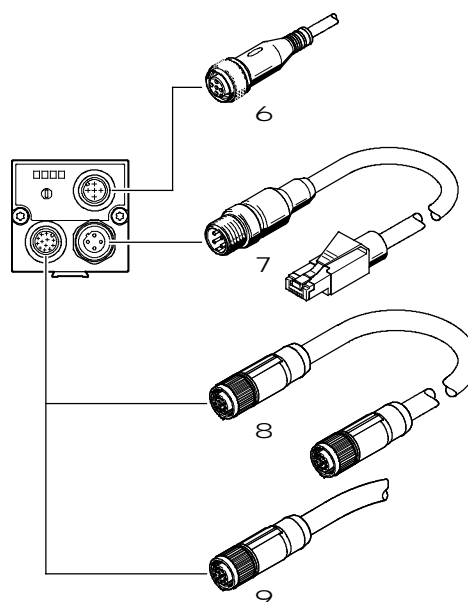
用安装元件 SBAM 连接外部光源 SBAL。光源和视觉传感器先后连接在一起，如果调节过了，相对于对方的位置保持不变。



机械接口选项



电接口选项

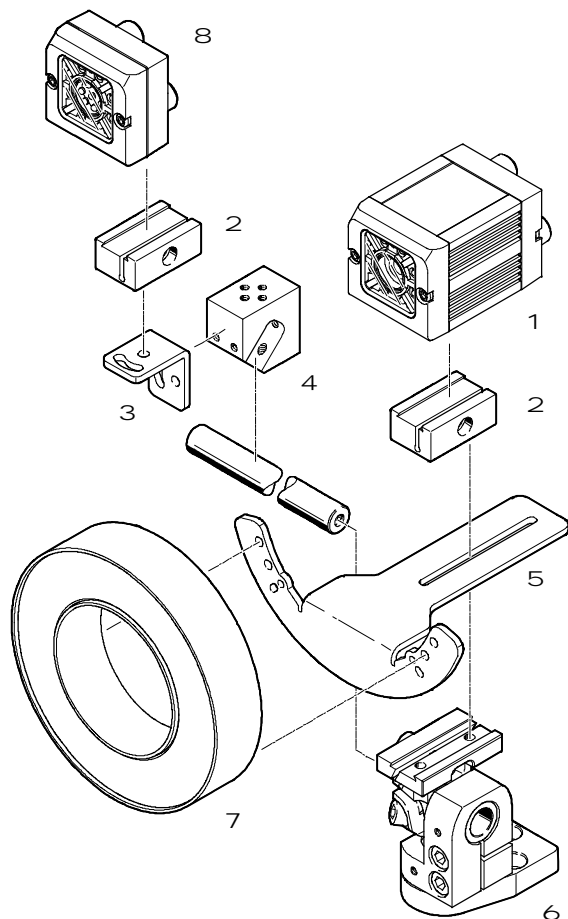


安装元件和连接电缆		简要说明	→ 页码
1	视觉传感器 SBS-...	视觉传感器 SBS 带集成镜头和光源, 派生型有代码读取器 SBS-B-... 或物体传感器 SBS-Q-...	8, 18
2	安装件 SBAM-C6-CP	夹紧安装件, 带燕尾槽	41
3	安装支架 SBAM-C6-A	安装支架 90°。调节可选 2 种水平	40
4	安装件 SBAM-C6-CP-AF	安装杆的固定安装件	41
5	耳轴安装件 SBAM-C6-A2	夹紧安装件, 带燕尾槽。可转动, 2 轴	39
6	连接电缆 NEBS-M12G5-KS-...-LE5	串行数据电缆 (M12, 5针开放式); 长度 5 m 或 10 m (接口仅用于代码读取器)	42
7	连接电缆 NEBC-D12G4-KS-...-R3G4	以太网电缆 (M12, 4针 RJ45); 长度 1 m, 3.5 m 或 10 m	42
8	连接电缆 NEBS-M12G12-KS-...-SM12G12	外部光源连接电缆 SBAL (M12, 12针 M12, 12针); 长度 0.5 m 或 2 m	42
9	连接电缆 NEBS-M12G12-KS-...-LE12	电缆, 用于电源和数字量 I/O (M12, 12针开放式); 长度 5 m 或 10 m	42

SBS, 视觉传感器

外围元件一览

机械接口选项, 带外部光源



安装元件和附件		
	简要说明	→ 页码
1 视觉传感器 SBS-...	视觉传感器 SBS 带集成镜头和光源, 派生型有代码读取器 SBS-B-... 或物体传感器 SBS-Q-...	8, 18
2 安装件 SBAM-C6-CP	夹紧安装件, 带燕尾槽	41
3 安装支架 SBAM-C6-A	安装支架 90°。调节可选 2 种水平	40
4 安装件 SBAM-C6-CP-AF	安装杆的固定安装件	41
5 支架 SBAM-C7-A	用于环形灯 SBAL-C6-R-...-D	40
6 耳轴安装件 SBAM-C6-A2	夹紧安装件, 带燕尾槽。可转动, 2 轴	39
7 环形灯 SBAL-C6-R-...-D	光源类型: LED, 漫射。白色和红色灯光, 有红外线	37
8 方形灯 SBAL-C6-A-...	光源类型: LED, 透射。白色和红色灯光, 有红外线	35

SBS, 视觉传感器

型号代码 SBSI

SBSI

		SBS	I	-		-		-		-		-		-		-		D	
基本型																			
SBSI	视觉传感器, 带集成光源/镜头																		
功能																			
B	代码读取器																		
Q	物体传感器																		
F	颜色传感器																		
功能范围																			
	标准																		
AF	扩展																		
分辨率																			
R2	1280 x 1024 像素 (SXGA)																		
R3	736 x 480 像素 (WVGA)																		
图像传感器																			
C	彩色																		
B	黑白																		
焦距																			
F6	6 mm																		
F12	12 mm																		
灯光颜色																			
W	白色																		
R	红色																		
NR	红外 (NIR)																		
附加特性																			
D	景深增强																		

SBS, 视觉传感器

型号代码 SBSC

SBSC

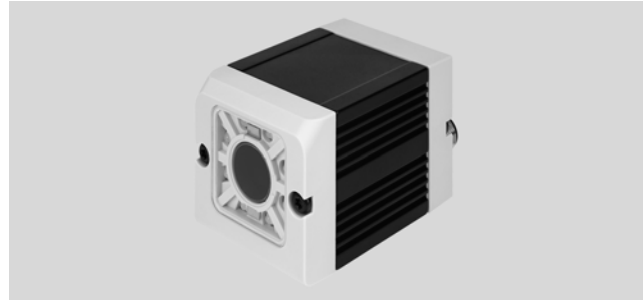
		SBS	C	-		-		-		
基本型										
SBSC	视觉传感器, 带 CS 卡口									
功能										
B	代码读取器									
Q	物体传感器									
F	颜色传感器									
U	通用传感器									
功能范围										
	标准									
AF	扩展									
分辨率										
R2	1280 x 1024 像素 (SXGA)									
R3	736 x 480 像素 (WVGA)									
图像传感器										
C	彩色									
B	黑白									

SBS , 视觉传感器

技术参数 - 代码读取器 SBSI-B

FESTO

- P- 电压
19.2 ... 30 V DC
- Q- 温度范围
0 ... +50 °C



主要技术参数		
型号	SBSI-B-R3B-F6-...	SBSI-B-R3B-F12-...
传感器分辨率	736 x 480 像素 (WVGA)	
传感器型号	黑白	
对焦设置	通过调节螺丝	
镜头安装	集成镜头	
光源类型	集成	
帧率 (完整图像)	[fps]	50
检测程序/任务最大数量	8	
焦距	[mm]	6 12
视野	[mm]	Min. 5 x 4 Min. 8 x 6
感测距离	[mm]	6 - 无限远 30 - 无限远
测试标准/检测器最大数量	2	
检测器功能/特性	2/5 工业 2/5 交织编码 Codabar 代码 128 代码 39 代码 93 EAN ECC200 GS1 PDF 417 Pharma代码 QR 代码 RSS UPC	
循环时间典型值	[ms]	1D 条形码: 30 2D 代码: 40
尺寸 W x L x H	[mm]	45 x 45 x 76.7
产品重量	[g]	160
材料信息: 壳体	阳极氧化铝	
材料信息: 盖子	ABS, 加强型	
材料注意事项	RoHS 合规	

SBS, 视觉传感器

技术参数 - 代码读取器 SBSI-B

FESTO

以太网接口	
以太网信息, 连接技术	M12 插座, 4针
以太网, 传输速率	100 Mbps
以太网, 支持协议	TCP/IP, Ethernet/IP, FTP, SMB, PROFINET

串行接口	
串行接口, 连接技术	插塞式接头, M12, 5针
串口类型	RS232/RS422

数字量输入/输出和电源	
电接口	插塞式接头, M12, 12针
数字量输入数量	2
数字量输出数量	2
可选数字量输入/输出数量	4
开关输入	PNP/NPN, 可切换
开关电平 [V]	信号 0: ≤ 3 信号 1: $\geq U_B - 1$
开关输出	PNP/NPN, 可切换
最大输出电流 [mA]	50
短路保护	适用于所有电接口
额定工作电压 [V DC]	24
许用电压波动 [%]	-25 ... +10
最大耗电量 [mA]	550
耗电量, 输出无负载 [mA]	200

工作和环境条件	
环境温度 [°C]	0 ... +50
贮存温度 [°C]	-20 ... +60
防护等级	IP67
抗振	符合 EN 60068-2-6
抗冲击	冲击测试, 严重等级 2, 符合 FN 942017-5 和 EN 60068-2-27
CE 标记 (见合格声明)	符合欧盟电磁兼容性指令 ²⁾
认证	c UL us listed (OL) RCM 合规标记

2) 欲了解元件的适用性, 请登录网址: www.festo.com → Support → User documentation 查询厂商 EC 合格声明。
如果元件易受居住、办公室、商业环境或小型企业的限制, 可能有必要采取进一步措施以减少辐射干扰。

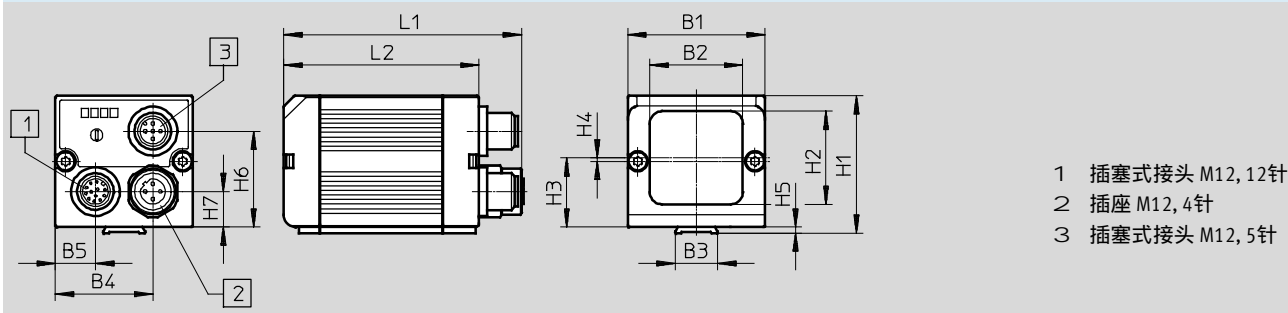
SBS, 视觉传感器

技术参数 - 代码读取器 SBSI-B



尺寸

CAD 相关数据 → www.festo.com



型号	B1	B2	B3	B4	B5	H1	H2	H3	H4	H5	H6	H7	L1	L2
SBSI-B- ...	45	30.5	14	31.9	13.1	45	30.5	22.7	1.2	2	31.4	11.6	76.7	64

订货数据

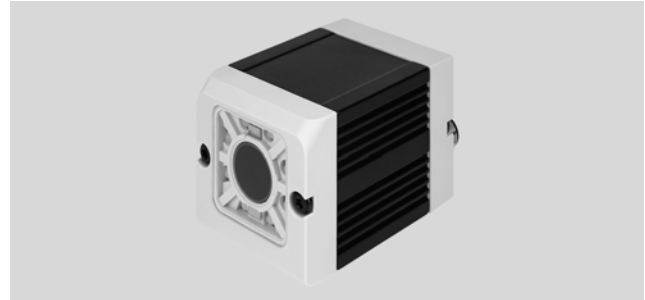
代码读取器	集成镜头, 焦距 [mm]	附加特性	光源类型: LED	订货号	型号
	6	-	白色	2930232	SBSI-B-R3B-F6-W
	12	-	白色	2930233	SBSI-B-R3B-F12-W
	6	景深增强	白色	2930242	SBSI-B-R3B-F6-W-D
	12	景深增强	白色	2930243	SBSI-B-R3B-F12-W-D
	6	-	红色	2930234	SBSI-B-R3B-F6-R
	12	-	红色	2930235	SBSI-B-R3B-F12-R
	6	景深增强	红色	2930236	SBSI-B-R3B-F6-R-D
	12	景深增强	红色	2930237	SBSI-B-R3B-F12-R-D
	6	-	红外	2930238	SBSI-B-R3B-F6-NR
	12	-	红外	2930239	SBSI-B-R3B-F12-NR
	6	景深增强	红外	2930240	SBSI-B-R3B-F6-NR-D
	12	景深增强	红外	2930241	SBSI-B-R3B-F12-NR-D

SBS, 视觉传感器

技术参数 - 代码读取器 SBSI-B-AF

-P- 电压
19.2 ... 30 V DC

-Q- 温度范围
0 ... +50 °C



主要技术参数		
型号	SBSI-B-AF-...	SBSI-B-AF-R2B-F12-...
传感器分辨率	736 x 480 像素 (WVGA)	1280 x 1024 像素 (SXGA)
传感器型号	黑白	
对焦设置	通过调节螺丝	
镜头安装	集成镜头	
光源类型	集成	
帧率 (完整图像) [fps]	50	40
检测程序/任务最大数量	255	
焦距 [mm]	→ 页码 13	12
视野 [mm]		Min. 16 x 3
感测距离 [mm]		30 - 无限远
测试标准/检测器最大数量	255	
检测器功能/特性	2/5 工业 2/5 交织编码 Codabar 代码 128 代码 39 代码 93 EAN ECC200 GS1 PDF 417 Pharma代码 QR 代码 RSS UPC	
循环时间典型值 [ms]	1D 条形码: 30 2D 代码: 40	
尺寸 W x L x H [mm]	45 x 45 x 76.7	
产品重量 [g]	160	
材料信息: 壳体	阳极氧化铝	
材料信息: 盖子	ABS, 加强型	
材料注意事项	RoHS 合规	

SBS, 视觉传感器

技术参数 - 代码读取器 SBSI-B

FESTO

以太网接口	
以太网信息, 连接技术	M12 插座, 4针
以太网, 传输速率	100 Mbps
以太网, 支持协议	TCP/IP, Ethernet/IP, FTP, SMB, PROFINET

串行接口	
串行接口, 连接技术	插塞式接头, M12, 5针
串口类型	RS232/RS422

数字量输入/输出和电源	
电接口	插塞式接头, M12, 12针
数字量输入数量	2
数字量输出数量	2
可选数字量输入/输出数量	4
开关输入	PNP/NPN, 可切换
开关电平 [V]	信号 0: ≤ 3 信号 1: $\geq U_B - 1$
开关输出	PNP/NPN, 可切换
最大输出电流 [mA]	50
短路保护	适用于所有电接口
额定工作电压 [V DC]	24
许用电压波动 [%]	-25 ... +10
最大耗电量 [mA]	550
耗电量, 输出无负载 [mA]	200

工作和环境条件	
环境温度 [°C]	0 ... +50
贮存温度 [°C]	-20 ... +60
防护等级	IP67
抗振	符合 EN 60068-2-6
抗冲击	冲击测试, 严重等级 2, 符合 FN 942017-5 and EN 60068-2-27
CE 标记 (见合格声明)	符合欧盟电磁兼容性指令 ²⁾
认证	c UL us listed (OL) RCM 合规标记

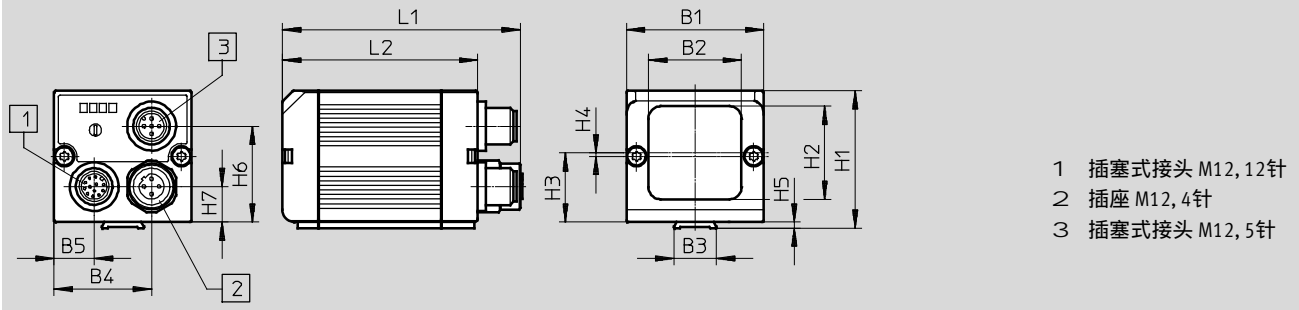
2) 欲了解元件的适用性, 请登录网址: www.festo.com → Support → User documentation 查询厂商 EC 合格声明。
如果元件易受居住、办公室、商业环境或小型企业的限制, 可能有必要采取进一步措施以减少辐射干扰。

SBS, 视觉传感器

技术参数 - 代码读取器 SBSI-B

尺寸

CAD 相关数据 → www.festo.com



型号	B1	B2	B3	B4	B5	H1	H2	H3	H4	H5	H6	H7	L1	L2
SBSI-B- ...	45	30.5	14	31.9	13.1	45	30.5	22.7	1.2	2	31.4	11.6	76.7	64

订货数据

代码读取器	集成镜头, 焦距 [mm]	视野	感测距离	光源类型: LED	订货号	型号
	6	Min. 5 x 4 mm	6 mm - 无限远	白色	8058715	SBSI-B-AF-R3B-F6-W
	12	Min. 8 x 6 mm	30 mm - 无限远	白色	8058716	SBSI-B-AF-R3B-F12-W
	6	Min. 5 x 4 mm	6 mm - 无限远	红色	8058717	SBSI-B-AF-R3B-F6-R
	12	Min. 8 x 6 mm	30 mm - 无限远	红色	8058718	SBSI-B-AF-R3B-F12-R
	6	Min. 5 x 4 mm	6 mm - 无限远	红外	8058719	SBSI-B-AF-R3B-F6-NR
	12	Min. 8 x 6 mm	30 mm - 无限远	红外	8058720	SBSI-B-AF-R3B-F12-NR
	12	Min. 16 x 13 mm	30 mm - 无限远	红色	8058723	SBSI-B-AF-R2B-F12-R

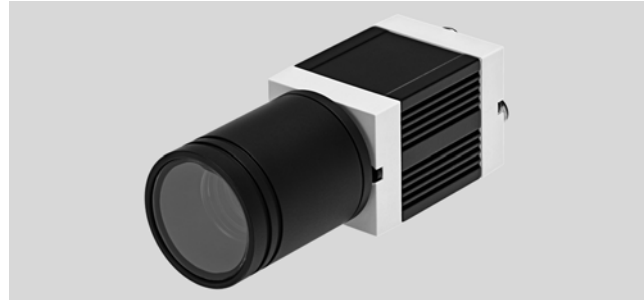
SBS, 视觉传感器

技术参数 - 代码读取器 SBSC-B

FESTO

-P- 电压
19.2 ... 30 V DC

-Q- 温度范围
0 ... +50 °C



主要技术参数		
型号	SBSC-B-AF-R3B	SBSC-B-AF-R2B
传感器分辨率	736 x 480 像素 (wide VGA)	1280 x 1024 像素 (SXGA)
传感器型号	黑白	
镜头安装	CS 卡口 / C 卡口	
光源类型	集成	
帧率 (完整图像) [fps]	50	40
测试程序/任务最大数量	255	
测试标准/检测器最大数量	255	
检测器功能/特性	2/5 工业 2/5 交织编码 Codabar 代码 128 代码 39 代码 93 EAN ECC200 GS1 PDF 417 Pharma代码 QR 代码 RSS UPC	
尺寸 W x L x H [mm]	45 x 45 x 76.7	
产品重量 [g]	160	
材料信息: 壳体	阳极氧化精制铝合金	
材料信息: 盖子	ABS, 加强型	
材料注意事项	RoHS 合规	

SBS, 视觉传感器

技术参数 - 代码读取器 SBSC-B

主要技术参数		
型号	SBSC-Q-AF-R3B	SBSC-Q-AF-R2B
传感器分辨率	736 x 480 像素 (WVGA)	1280 x 1024 像素 (SXGA)
传感器型号	黑白	
镜头安装	CS 卡口	
光源类型	-	
帧率 (完整图像) [fps]	50	40
测试程序/任务最大数量	255	
测试标准/检测器最大数量	255	
检测器功能/特性	循迹位置跟踪	
	样式匹配	
	外廓匹配	
	边缘检测	
	对比度	
	亮度	
	灰阶阈值	
	游标测径器	
循环时间典型值 [ms]	BLOB	
	1D 条形码: 30	
	2D 代码: 40	
	位置跟踪: 30	
	外廓匹配: 30	
	对比度: 4	
	亮度: 2	
	灰阶阈值: 4	
游标测径器: 8		
BLOB: 30		

SBS，视觉传感器

技术参数 - 代码读取器 SBSC-B

FESTO

以太网接口	
以太网信息，连接技术	M12 插座, 4针
以太网，传输速率	100 Mbps
以太网，支持协议	TCP/IP, Ethernet/IP, FTP, SMB, PROFINET

串行接口	
串行接口，连接技术	插塞式接头, M12, 5针
串口类型	RS232/RS422

数字量输入/输出和电源	
电接口	插塞式接头, M12, 12针
数字量输入数量	2
数字量输出数量	2
可选数字量输入/输出数量	4
开关输入	PNP/NPN，可切换
开关电平 [V]	信号 0: ≤ 3 信号 1: $\geq U_B - 1$
开关输出	PNP/NPN，可切换
最大输出电流 [mA]	50
短路保护	适用于所有电接口
额定工作电压 [V DC]	24
许用电压波动 [%]	-25 ... +10
最大耗电量 [mA]	550
耗电量，输出无负载 [mA]	200

工作和环境条件	SBSC-B-...	SBSC-Q-...
环境温度 [°C]	0 ... +50	
贮存温度 [°C]	-20 ... +60	
防护等级	IP65	IP67
防护等级注意事项	带保护气管	
抗振	符合 EN 60068-2-6	
抗冲击	冲击测试，严重等级 2，符合 FN 942017-5 和 EN 60068-2-27	
CE 标记（见合格声明）	符合欧盟电磁兼容性指令 ²⁾	
认证	c UL us listed (OL) RCM 合规标记	

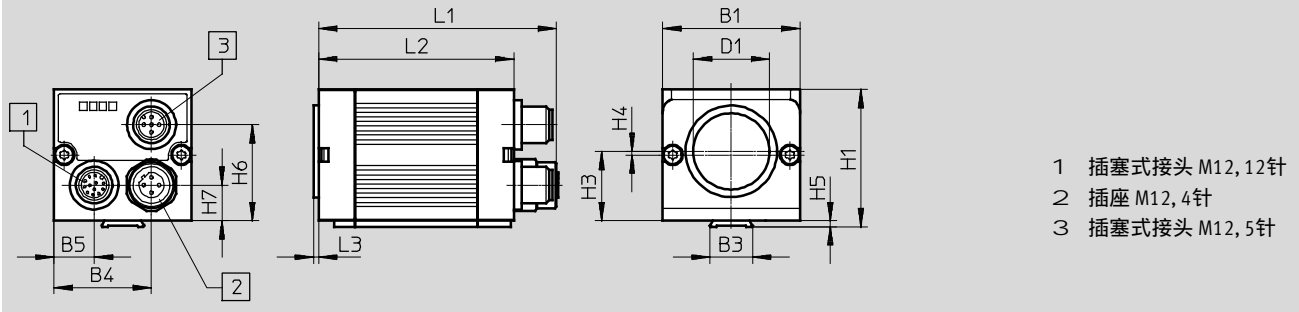
2) 欲了解元件的适用性，请登录网址：www.festo.com → Support → User documentation 查询厂商 EC 合格声明。
如果元件易受居住、办公室、商业环境或小型企业的限制，可能有必要采取进一步措施以减少辐射干扰。

SBS, 视觉传感器

技术参数 - 代码读取器 SBSC-B

尺寸

CAD 相关数据 → www.festo.com



型号	B1	B3	B4	B5	D1 ∅	H1	H3	H4	H5	H6	H7	L1	L2	L3
SBSC-B- ...	45	14	31.9	13.1	25	45	22.7	1.2	2	31.4	11.6	76.7	64	1.7
SBSC-Q- ...														

订货数据

代码读取器	视野和检测距离	订货号	型号
	取决于所选镜头	8058721	SBSC-B-AF-R3B
		8058722	SBSC-B-AF-R2B
		8058728	SBSC-Q-AF-R3B
		8058729	SBSC-Q-AF-R2B

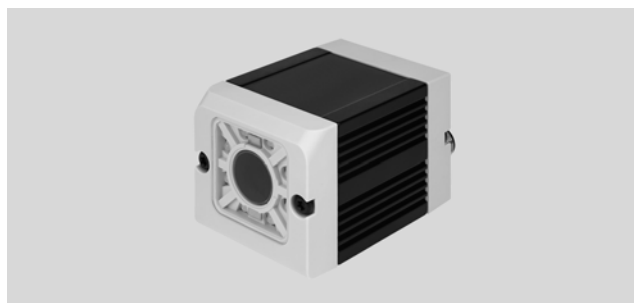
SBS , 视觉传感器

技术参数 - 物体传感器 SBSI-Q

FESTO

-P- 电压
19.2 ... 30 V DC

-Q- 温度范围
0 ... +50 °C



主要技术参数		
型号	SBSI-Q-R3B-F6-...	SBSI-Q-R3B-F12-...
传感器分辨率	736 x 480 像素 (WVGA)	
传感器型号	黑白	
对焦设置	通过调节螺丝	
镜头安装	集成镜头	
光源类型	集成	
帧率 (完整图像)	[fps]	50
测试程序/任务最大数量	8	
焦距	[mm]	6 12
视野	[mm]	Min. 5 x 4 Min. 8 x 6
感测距离	[mm]	6 - 无限远 30 - 无限远
测试标准/检测器最大数量	32	
检测器功能/特性	灰阶阈值	
	亮度	
	对比度	
	外廓匹配	
	循迹位置跟踪	
样式匹配		
循环时间典型值		
灰阶阈值	[ms]	4
亮度	[ms]	2
对比度	[ms]	4
外廓匹配	[ms]	30
位置跟踪	[ms]	30
样式匹配	[ms]	20
尺寸 W x L x H	[mm]	45 x 45 x 76.7
产品重量	[g]	160
材料信息: 壳体	阳极氧化铝	
材料信息: 盖子	ABS, 加强型	
材料注意事项	RoHS 合规	

SBS, 视觉传感器

技术参数 - 物体传感器 SBSI-Q

FESTO

以太网接口	
以太网信息, 连接技术	M12 插座, 4针
以太网, 传输速率	100 Mbps
以太网, 支持协议	TCP/IP, Ethernet/IP, FTP, SMB, PROFINET

数字量输入/输出和电源	
电接口	插塞式接头, M12, 12针
数字量输入数量	2
数字量输出数量	4
可选数字量输入/输出数量	2
开关输入	PNP/NPN, 可切换
开关电平 [V]	信号 0: ≤ 3 信号 1: $\geq U_B - 1$
开关输出	PNP/NPN, 可切换
最大输出电流 [mA]	50
短路保护	适用于所有电接口
额定工作电压 [V DC]	24
许用电压波动 [%]	-25 ... +10
最大耗电量 [mA]	550
耗电量, 输出无负载 [mA]	200

工作和环境条件	
环境温度 [°C]	0 ... +50
贮存温度 [°C]	-20 ... +60
防护等级	IP67
抗振	符合 EN 60068-2-6
抗冲击	冲击测试, 严重等级 2, 符合 FN 942017-5 和 EN 60068-2-27
CE 标记 (见合格声明)	符合欧盟电磁兼容性指令 ²⁾
认证	c UL us listed (OL) RCM 合规标记

2) 欲了解元件的适用性, 请登录网址: www.festo.com → Support → User documentation 查询厂商 EC 合格声明。
如果元件易受居住、办公室、商业环境或小型企业的限制, 可能有必要采取进一步措施以减少辐射干扰。

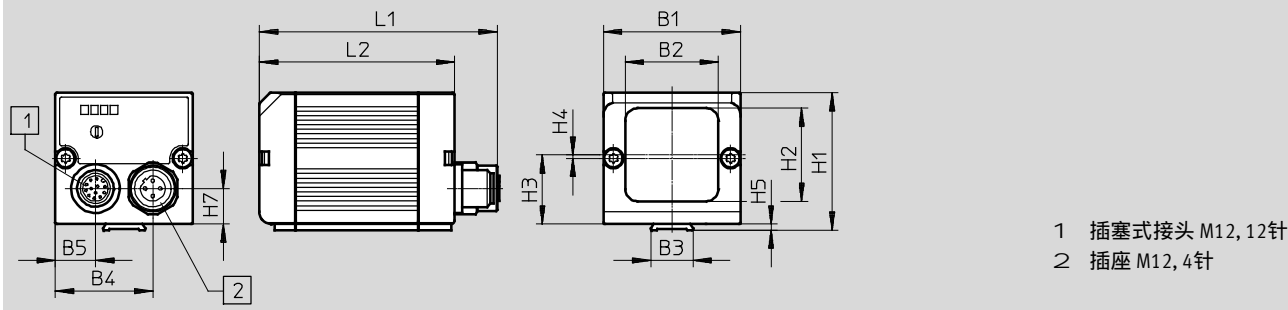
SBS, 视觉传感器

技术参数 - 物体传感器 SBSI-Q

FESTO

尺寸

CAD 相关数据 → www.festo.com



型号	B1	B2	B3	B4	B5	H1	H2	H3	H4	H5	H7	L1	L2
SBSI-Q-R3B-F-...	45	30.5	14	31.9	13.1	45	30.5	22.7	1.2	2	11.6	76.7	64

订货数据

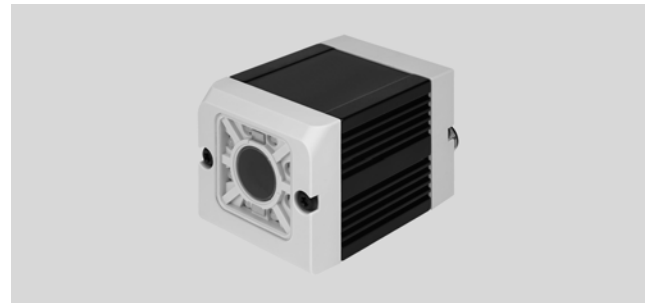
	焦距 [mm]	光源类型: LED	订货号	型号
	6	白色	2942261	SBSI-Q-R3B-F6-W
	12	白色	2942262	SBSI-Q-R3B-F12-W
	6	红外	2942265	SBSI-Q-R3B-F6-NR
	12	红外	2942266	SBSI-Q-R3B-F12-NR

SBS, 视觉传感器

技术参数 - 物体传感器 SBSI-Q-AF

-P- 电压
19.2 ... 30 V DC

-Q- 温度范围
0 ... +50 °C



主要技术参数		
型号	SBSI-Q-AF-R3B-...	SBSI-Q-AF-R2B-...
传感器分辨率	736 x 480 像素 (WVGA)	1280 x 1024 像素 (SXGA)
传感器型号	黑白	
对焦设置	通过调节螺丝	
镜头安装	集成镜头	
光源类型	集成	
帧率 (完整图像)	[fps] 50	40
测试程序/任务最大数量	255	
焦距	[mm] 6	12
视野	[mm] Min. 5 x 4	Min. 8 x 6
感测距离	[mm] 6 - 无限远	30 - 无限远
测试标准/检测器最大数量	255	
检测器功能/特性	灰阶阈值	
	亮度	
	对比度	
	外廓匹配	
	循迹位置跟踪	
	样式匹配	
	边缘检测	
	游标测径器	
BLOB		
循环时间典型值		
灰阶阈值	[ms] 4	
亮度	[ms] 2	
对比度	[ms] 4	
外廓匹配	[ms] 30	
位置跟踪	[ms] 30	
样式匹配	[ms] 20	
游标测径器	[ms] 8	
BLOB	[ms] 30	
尺寸 W x L x H	[mm] 45 x 45 x 76.7	
产品重量	[g] 160	
材料信息: 壳体	阳极氧化精制铝合金	
材料信息: 盖子	ABS, 加强型	
材料注意事项	RoHS 合规	

SBS, 视觉传感器

技术参数 - 物体传感器 SBSI-Q-AF

FESTO

以太网接口	
以太网信息, 连接技术	M12 插座, 4针
以太网, 传输速率	100 Mbps
以太网, 支持协议	TCP/IP, Ethernet/IP, FTP, SMB, PROFINET

串行接口	
串行接口, 连接技术	插塞式接头, M12, 5针
串口类型	RS232/RS422

数字量输入/输出和电源	
电接口	插塞式接头, M12, 12针
数字量输入数量	2
数字量输出数量	2
可选数字量输入/输出数量	4
开关输入	PNP/NPN, 可切换
开关电平 [V]	信号 0: ≤ 3 信号 1: $\geq U_B - 1$
开关输出	PNP/NPN, 可切换
最大输出电流 [mA]	50
短路保护	适用于所有电接口
额定工作电压 [V DC]	24
许用电压波动 [%]	-25 ... +10
最大耗电量 [mA]	550
耗电量, 输出无负载 [mA]	200

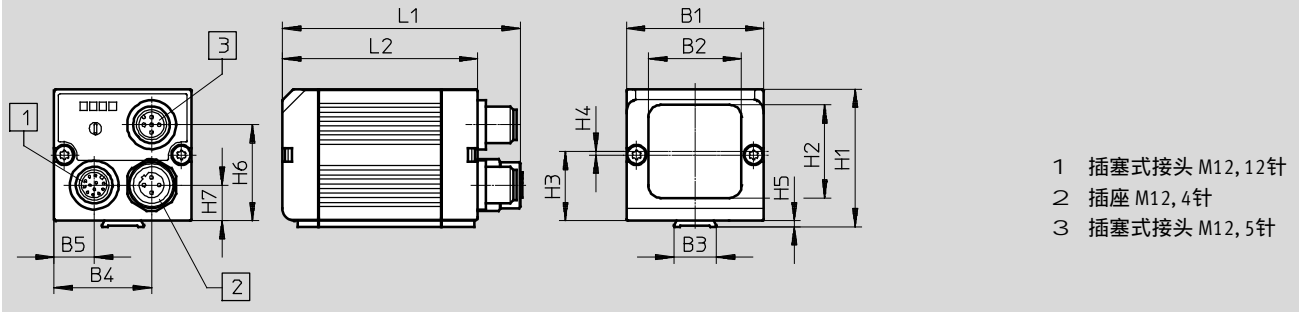
工作和环境条件	
环境温度 [°C]	0 ... +50
贮存温度 [°C]	-20 ... +60
防护等级	IP67
防护等级注意事项	带保护气管
抗振	符合 EN 60068-2-6
抗冲击	冲击测试, 严重等级 2, 符合 FN 942017-5 和 EN 60068-2-27
CE 标记 (见合格声明)	符合欧盟电磁兼容性指令 ²⁾
认证	c UL us listed (OL) RCM 合规标记

2) 欲了解元件的适用性, 请登录网址: www.festo.com → Support → User documentation 查询厂商 EC 合格声明。
如果元件易受居住、办公室、商业环境或小型企业的限制, 可能有必要采取进一步措施以减少辐射干扰。

SBS, 视觉传感器
 技术参数 - 物体传感器 SBSI-Q-AF

尺寸

CAD 相关数据 → www.festo.com



型号	B1	B2	B3	B4	B5	H1	H2	H3	H4	H5	H7	L1	L2
SBSI-Q-AF-R3B- ...	45	30.5	14	31.9	13.1	45	30.5	22.7	1.2	2	11.6	76.7	64

订货数据

	焦距 [mm]	视野	感测距离	光源类型: LED	订货号	型号
	6	Min. 5 x 4 mm	6 mm - 无限远	白色	8058724	SBSI-Q-AF-R3B-F6-W
	12	Min. 8 x 6 mm	30 mm - 无限远	白色	8058725	SBSI-Q-AF-R3B-F12-W
	6	Min. 5 x 4 mm	6 mm - 无限远	红外	8058726	SBSI-Q-AF-R3B-F6-NR
	12	Min. 8 x 6 mm	30 mm - 无限远	红外	8058727	SBSI-Q-AF-R3B-F12-NR
	12	Min. 16 x 13 mm	-	白色	8058730	SBSI-Q-AF-R2B-F12-W

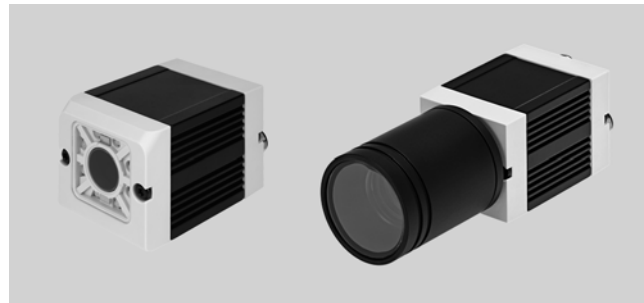
SBS, 视觉传感器

技术参数 - 颜色传感器 SBSI-F/SBSC-F

FESTO

-P- 电压
19.2 ... 30 V DC

-Q- 温度范围
0 ... +50 °C



主要技术参数			
型号	SBSI-F-F3C	SBSI-F-AF-R3C-...	SBSC-F-AF-R3C
传感器分辨率	736 x 480 像素 (WVGA)		
传感器型号	彩色		
对焦设置	通过调节螺丝		-
镜头安装	集成镜头		CS 卡口
光源类型	集成		-
焦距 [mm]	→ 页码 27		
视野 [mm]			
感测距离 [mm]			
帧率 (完整图像) [fps]	40		
测试程序/任务最大数量	8	255	
测试标准/检测器最大数量	2	255	
检测器功能/特性	-	灰阶阈值	
	-	亮度	
	对比度		
	-	外廓匹配	
	循迹位置跟踪		
	-	样式匹配	
	-	边缘检测	
	-	游标测径器	
	-	BLOB	
	-	颜色值	
	彩色表面		
	-	颜色列表	
循环时间典型值			
灰阶阈值 [ms]	2		
亮度 [ms]	2		
对比度 [ms]	2		
外廓匹配 [ms]	60		
位置跟踪 [ms]	30		
样式匹配 [ms]	30		
游标测径器 [ms]	12		
BLOB [ms]	50		
彩色表面 [ms]	30		
颜色值 [ms]	2		
颜色列表 [ms]	2		
尺寸 W x L x H [mm]	45 x 45 x 76.7		
产品重量 [g]	160		
材料信息: 壳体	阳极氧化精制铝合金		
材料信息: 盖子	ABS, 加强型		
材料注意事项	RoHS 合规		

SBS, 视觉传感器

技术参数 - 颜色传感器 SBSI-F/SBSC-F

以太网接口	
以太网信息, 连接技术	M12 插座, 4针
以太网, 传输速率	100 Mbps
以太网, 支持协议	TCP/IP, Ethernet/IP, FTP, SMB, PROFINET

串行接口	SBSI-F-R3C	SBSI-F-AF-R3C-...	SBSC-F-AF-R3C
串行接口, 连接技术	-	插塞式接头, M12, 5针	
串口类型	RS232/RS422		

数字量输入/输出和电源	SBSI-F-F3C	SBSI-F-AF-R3C-...	SBSC-F-AF-R3C
电接口	插塞式接头, M12, 5针		
数字量输入数量	2		
数字量输出数量	2		
可选数字量输入/输出数量	2	4	4
开关输入	PNP/NPN, 可切换		
开关电平 [V]	信号 0: ≤ 3 信号 1: $\geq U_B - 1$		
开关输出	PNP/NPN, 可切换		
最大输出电流 [mA]	50		
短路保护	适用于所有电接口		
额定工作电压 [V DC]	24		
许用电压波动 [%]	-25 ... +10		
最大耗电量 [mA]	550		
耗电量, 输出无负载 [mA]	200		

工作和环境条件	SBSI-F-F3C	SBSI-F-AF-R3C-...	SBSC-F-AF-R3C
环境温度 [°C]	0 ... +50		
贮存温度 [°C]	-20 ... +60		
防护等级	IP67		IP65
防护等级注意事项	-		带保护气管
抗振	符合 EN 60068-2-6		
抗冲击	冲击测试, 严重等级 2 to FN 942017-5 and EN 60068-2-27		
CE 标记 (见合格声明)	符合欧盟电磁兼容性指令 ²⁾		
认证	c UL us listed (OL) RCM 合规标记		

- 2) 欲了解元件的适用性, 请登录网址: www.festo.com → Support → User documentation 查询厂商 EC 合格声明。
如果元件易受居住、办公室、商业环境或小型企业的限制, 可能有必要采取进一步措施以减少辐射干扰。

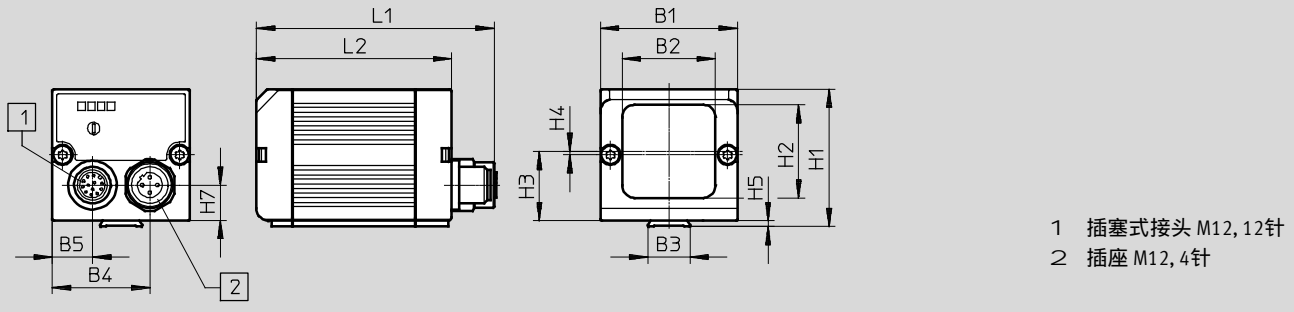
SBS, 视觉传感器

技术参数 - 颜色传感器 SBSI-F/SBSC-F

FESTO

尺寸

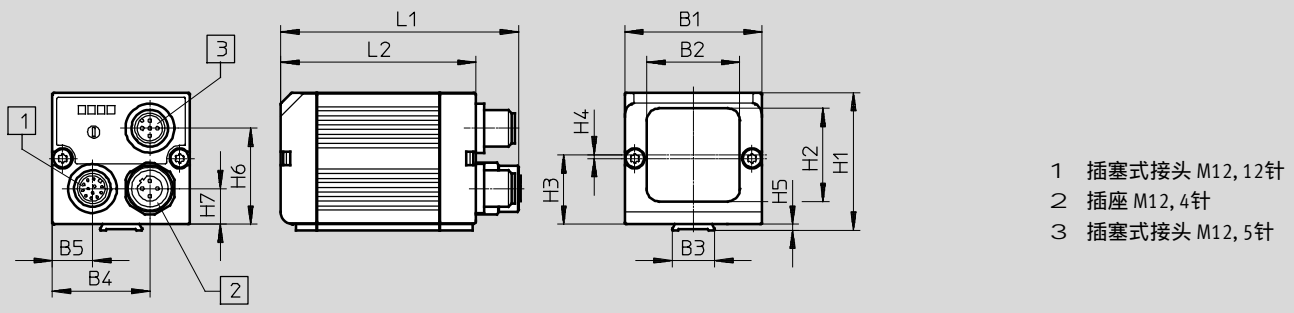
CAD 相关数据 → www.festo.com



型号	B1	B2	B3	B4	B5	H1	H2	H3	H4	H5	H7	L1	L2
SBSI-F-R3C-F6-W	45	30.5	14	31.9	13.1	45	30.5	22.7	1.2	2	11.6	76.7	64
SBSI-F-R3C-F12-W													

尺寸

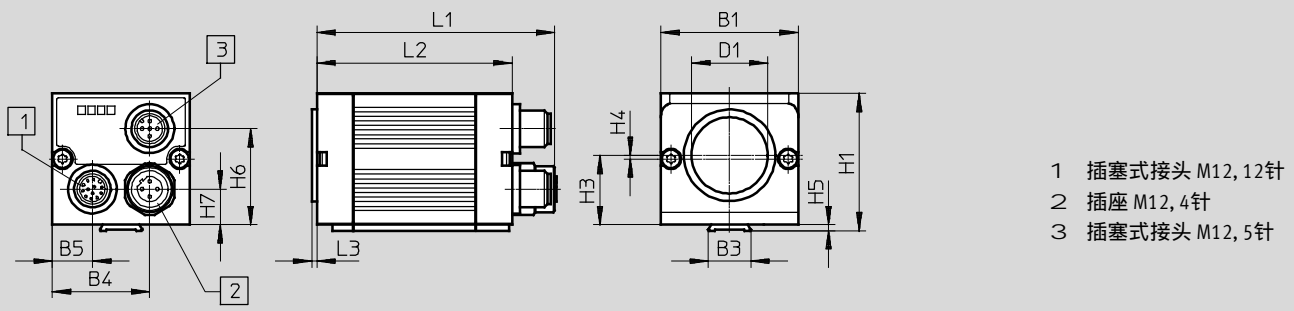
CAD 相关数据 → www.festo.com



型号	B1	B2	B3	B4	B5	H1	H2	H3	H4	H5	H7	L1	L2
SBSI-F-AF-R3C-F6-W	45	30.5	14	31.9	13.1	45	30.5	22.7	1.2	2	11.6	76.7	64
SBSI-F-AF-R3C-F12-W													

尺寸

CAD 相关数据 → www.festo.com



型号	B1	B3	B4	B5	D1 ∅	H1	H3	H4	H5	H6	H7	L1	L2	L3
SBSC-F-AF-R3C	45	14	31.9	13.1	25	45	22.7	1.2	2	31.4	11.6	76.7	64	1.7

SBS, 视觉传感器

技术参数 - 颜色传感器 SBSI-F/SBSC-F

订货数据						
	焦距 [mm]	视野	感测距离	光源类型	订货号	型号
	6 mm	Min. 5 x 4 mm	6 mm - 无限远	LED, white	8058731	SBSI-F-R3C-F6-W
	12 mm	Min. 8 x 6 mm	30 mm - 无限远	LED, white	8058732	SBSI-F-R3C-F12-W
	6 mm	Min. 5 x 4 mm	6 mm - 无限远	LED, white	8058733	SBSI-F-AF-R3C-F6-W
	12 mm	Min. 8 x 6 mm	30 mm - 无限远	LED, white	8058734	SBSI-F-AF-R3C-F12-W
	-	取决于所选镜头	-	-	8058735	SBSC-F-AF-R3C

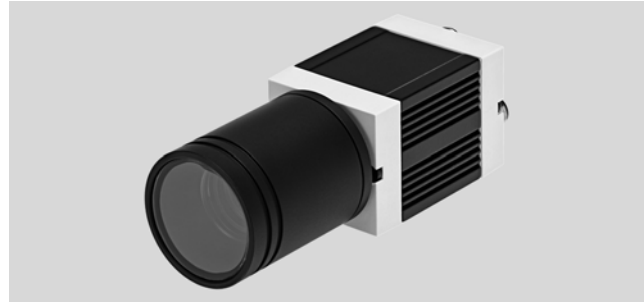
SBS, 视觉传感器

技术参数 - 通用传感器 SBSC

FESTO

-P- 电压
19.2 ... 30 V DC

-Q- 温度范围
0 ... +50 °C



主要技术参数		
型号	SBSC-U-AF-R2B	SBSC-U-AF-R3B
传感器分辨率	1280 x 1024 像素 (SXGA)	736 x 480 像素 (WVGA)
传感器型号	黑白	
镜头安装	CS 卡口	
帧率 (完整图像)	[fps]	50
测试程序/任务最大数量	255	
测试标准/检测器最大数量	255	
检测器功能/特性	2/5 工业	
	2/5 交织编码	
	Codabar	
	代码 128	
	代码 39	
	代码 93	
	代码 32	
	EAN	
	ECC200	
	GS1	
	PDF 417	
	Pharma代码	
	QR 代码	
	RSS	
	UPC	
	OCR	
	灰阶阈值	
	亮度	
	对比度	
	外廓匹配	
	循迹位置跟踪	
	样式匹配	
	边缘检测	
游标测径器		
BLOB		

SBS, 视觉传感器

技术参数 - 通用传感器 SBSC

主要技术参数		
型号	SBSC-U-AF-R2B	SBSC-U-AF-R3B
循环时间典型值		
灰阶阈值	1D 条形码:	30 ms
	2D 代码:	40 ms
	OCR/ 每个字符:	15 ms
	位置跟踪:	30 ms
	样式匹配:	20 ms
	外廓匹配:	30 ms
	对比度:	4 ms
	亮度:	2 ms
	灰阶阈值:	4 ms
	游标测径器:	8 ms
	BLOB:	30 ms
尺寸 W x L x H	[mm]	45 mm x 45 mm x 76.7
产品重量	[g]	160
材料信息: 壳体	阳极氧化精制铝合金	
材料信息: 盖子	ABS, 加强型	
材料注意事项	RoHS 合规	

SBS, 视觉传感器

技术参数 - 通用传感器 SBSC

FESTO

以太网接口	
以太网信息, 连接技术	M12 插座, 4针
以太网, 传输速率	100 Mbps
以太网, 支持协议	TCP/IP, Ethernet/IP, FTP, SMB, PROFINET

串行接口	
串行接口, 连接技术	插塞式接头, M12, 12针
串口类型	RS232/RS422

数字量输入/输出和电源	
电接口	插塞式接头, M12, 12针
数字量输入数量	2
数字量输出数量	2
可选数字量输入/输出数量	4
开关输入	PNP/NPN, 可切换
开关电平 [V]	信号 0: ≤ 3 信号 1: $\geq U_B - 1$
开关输出	PNP/NPN, 可切换
最大输出电流 [mA]	50
短路保护	适用于所有电接口
额定工作电压 [V DC]	24
许用电压波动 [%]	-25 ... +10
最大耗电量 [mA]	550
耗电量, 输出无负载 [mA]	200

工作和环境条件	
环境温度 [°C]	0 ... +50
贮存温度 [°C]	-20 ... +60
防护等级	IP65
防护等级注意事项	带保护气管
抗振	符合 EN 60068-2-6
抗冲击	冲击测试, 严重等级 2, 符合 FN 942017-5 和 EN 60068-2-27
CE 标记 (见合格声明)	符合欧盟电磁兼容性指令 ²⁾
认证	c UL us listed (OL) RCM 合规标记

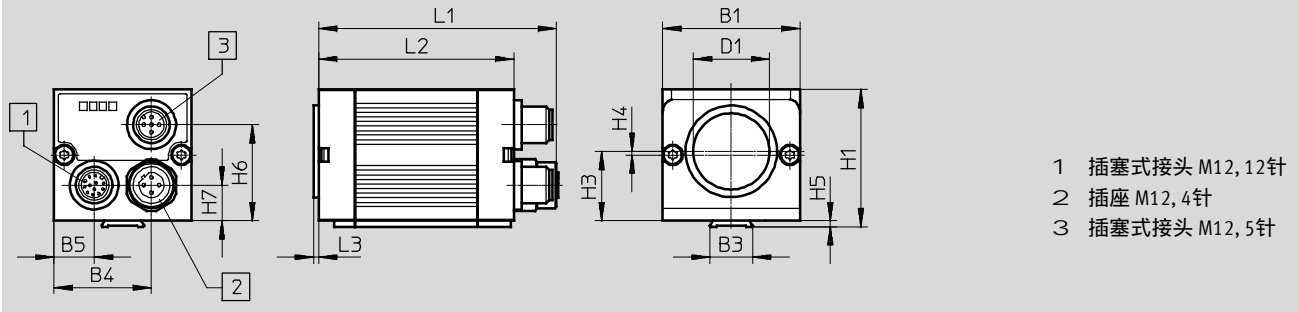
2) 欲了解元件的适用性, 请登录网址: www.festo.com → Support → User documentation 查询厂商 EC 合格声明。
如果元件易受居住、办公室、商业环境或小型企业的限制, 可能有必要采取进一步措施以减少辐射干扰。

SBS, 视觉传感器

技术参数 - 通用传感器 SBSC

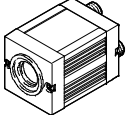
尺寸

CAD 相关数据 → www.festo.com



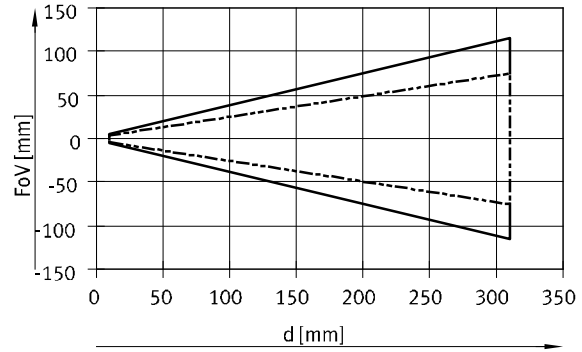
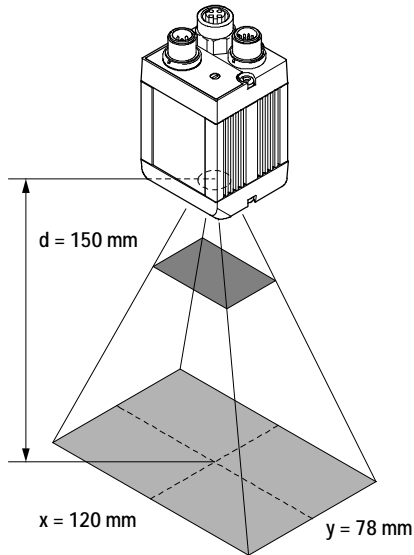
型号	B1	B3	B4	B5	D1 -N-	H1	H3	H4	H5	H6	H7	L1	L2	L3
SBSC-U-AF-R2B	45	14	31.9	13.1	25	45	22.7	1.2	2	31.4	11.6	76.7	64	1.7
SBSC-U-AF-R3B														

订货数据

	视野和检测距离	订货号	型号
	取决于所选镜头	8058736	SBSC-U-AF-R2B
	8058737	SBSC-U-AF-R3B	

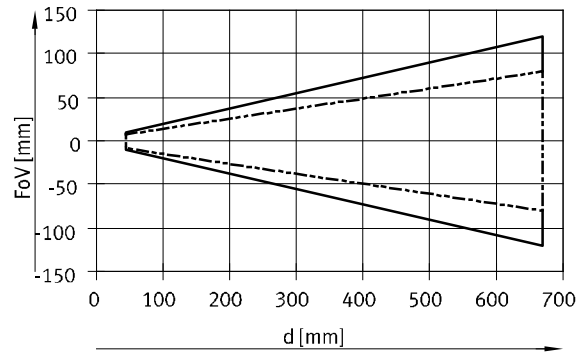
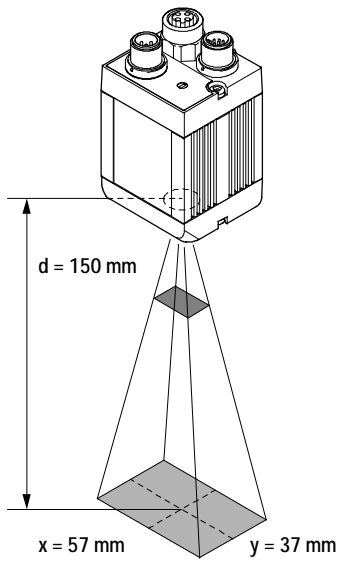
集成镜头 - 视野, 传感器尺寸 1/3" (分辨率 R3B/R3C)

视野 (6 mm 焦距)



—— X 轴向
- - - - Y 轴向
d = 检测距离
FoV = 视野

视野 (12 mm 焦距)



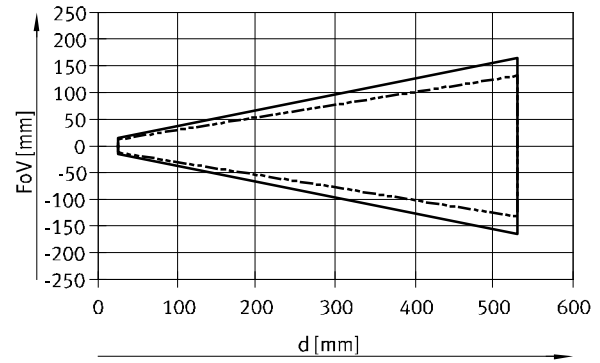
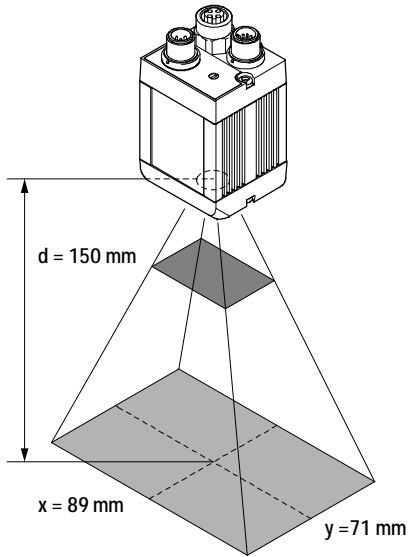
—— X 轴向
- - - - Y 轴向
d = 检测距离
FoV = 视野

SBS, 视觉传感器

技术参数

集成镜头 - 视野, 传感器尺寸 1/1.8" (分辨率 R2B)

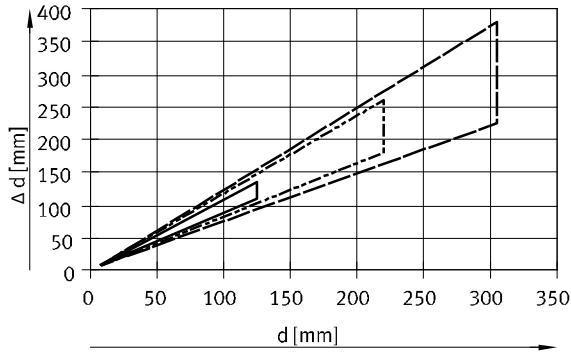
SBSx (视野 12 mm)



—— X 轴向
 - - - - Y 轴向
 d = 检测距离
 FoV = 视野

大概读取面积相对于模块大小/代码条宽度

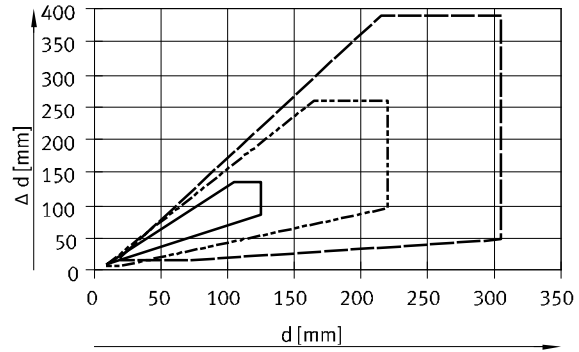
正常景深 (6 mm), 传感器规格 R3



模块大小/代码条宽度:
 ——— 0.25 mm
 - - - - 0.50 mm
 - · - · 0.75 mm

d = 检测距离
 Δ d = 景深

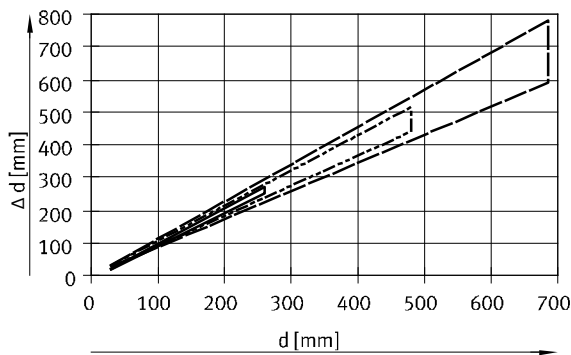
景深增强 (6 mm), 传感器规格 R3



模块大小/代码条宽度:
 ——— 0.25 mm
 - - - - 0.50 mm
 - · - · 0.75 mm

d = 检测距离
 Δ d = 景深

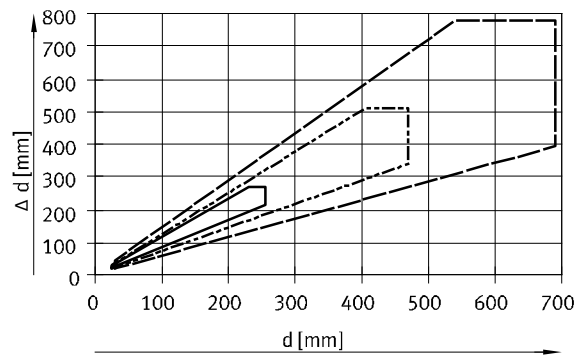
正常景深 (12 mm), 传感器规格 R3



模块大小/代码条宽度:
 ——— 0.25 mm
 - - - - 0.50 mm
 - · - · 0.75 mm

d = 检测距离
 Δ d = 景深

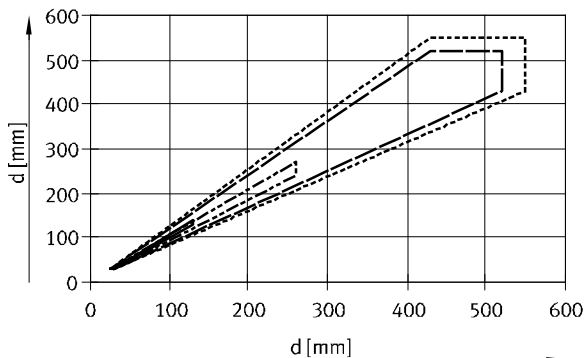
景深增强 (12 mm), 传感器规格 R3



模块大小/代码条宽度:
 ——— 0.25 mm
 - - - - 0.50 mm
 - · - · 0.75 mm

d = 检测距离
 Δ d = 景深

正常景深 (12 mm), 传感器规格 R2



——— 0.13
 - - - - 0.25
 - · - · 0.50

SBS, 视觉传感器

附件

FESTO

-P- 电压
19.2 ... 30 V DC

-Q- 温度范围
0 ... +50 °C



主要技术参数		SBAL-C6-A-W	SBAL-C6-A-R	SBAL-C6-A-NR
方形灯				
光源类型		方形灯		
光源类型		LED, 透射		
		白色	红色	红外
安装方式		燕尾槽固定		
		通过附件		
感测距离	[mm]	100 ... 300		
电接口		2 x M12, 插塞式接头 12针		
连续可连接设备最大数量 (图表)		4		
极性容错保护		适用于所有电接口		
产品重量	[g]	60		
材料信息: 壳体		ABS, 加强型		
材料注意事项		RoHS 合规		
RoHS 状态		RoHS 合规, 符合欧盟指令		

电气参数		SBAL-C6-A-W	SBAL-C6-A-R	SBAL-C6-A-NR
额定工作电压	[V DC]	24		
许用电压波动	[%]	_10		
触发电平		电平 10 V ... UB		
余波	[%]	10		
持续工作耗电量	[mA]	80	80	90
闪光工作时耗电量	[mA]	200	250	100

工作和环境条件		SBAL-C6-A-W	SBAL-C6-A-R	SBAL-C6-A-NR
CE 标记 (见合格声明)		符合欧盟电磁兼容性指令 ²⁾		
持续工作时环境温度	[°C]	0 ... +50		
闪光工作时环境温度	[°C]	0 ... +50		
贮存温度	[°C]	-20 ... +60		
防护等级		IP67		
认证		RCM 合规标记		

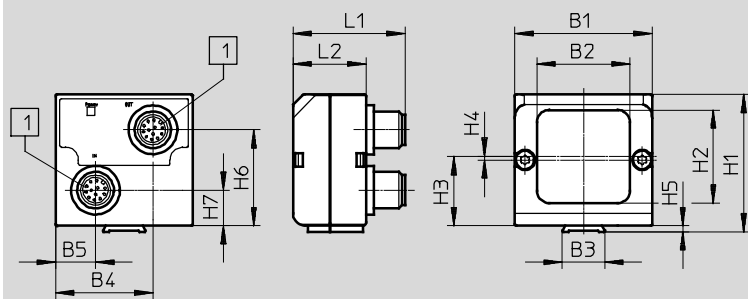
2) 欲了解元件的适用性, 请登录网址: www.festo.com → Support → User documentation 查询厂商 EC 合格声明。
如果元件易受居住、办公室、商业环境或小型企业的限制, 可能有必要采取进一步措施以减少辐射干扰。

SBS, 视觉传感器

附件

尺寸


CAD 相关数据 → www.festo.com



1 插塞式接头 M12, 12针

型号	B1	B2	B3	B4	B5	H1	H2	H3	H4	H5	H6	H7	L1	L2
SBAL-C6-A-W	45	30.5	14	31.9	13.1	45	30.5	22.7	1.2	2	31.4	11.6	36.7	24
SBAL-C6-A-R														
SBAL-C6-A-NR														

订货数据

光源类型: LED, 透射		订货号	型号
	白色	8031158	SBAL-C6-A-W
	红色	8031159	SBAL-C6-A-R
	红外	8031160	SBAL-C6-A-NR

SBS, 视觉传感器

附件

FESTO

-P- 电压
19.2 ... 30 V DC

-Q- 温度范围
0 ... +50 °C



主要技术参数			
环形灯	SBAL-C6-R-W-D	SBAL-C6-R-R-D	SBAL-C6-R-NR-D
光源类型	环形灯		
光源类型	LED, 漫射		
	白色	红色	红外
安装方式	通过安装支架		
感测距离 [mm]	100 ... 300		
电接口	2 x M12, 插塞式接头 12针		
连续可连接设备最大数量 (图表)	2		
极性容错保护	适用于所有电接口		
产品重量 [g]	150		
材料信息: 壳体	阳极氧化铝		
材料注意事项	RoHS 合规		
RoHS 状态	RoHS 合规, 符合欧盟指令		

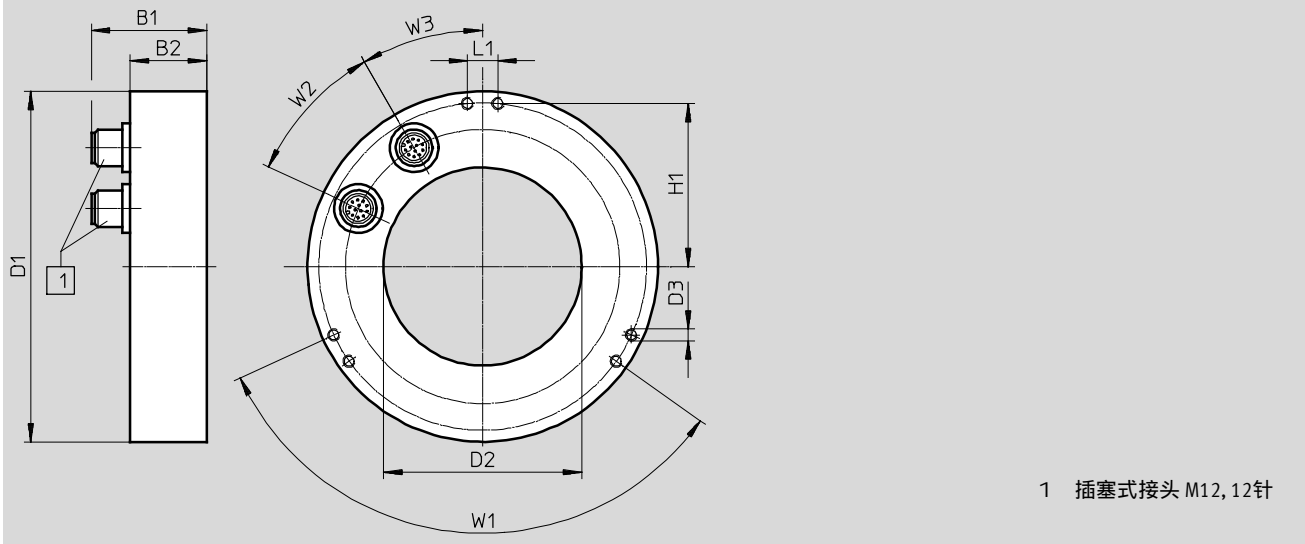
电气参数			
	SBAL-C6-R-W-D	SBAL-C6-R-R-D	SBAL-C6-R-NR-D
额定工作电压 [V DC]	24		
许用电压波动 [%]	_5		
触发电平	电平 18 V ... UB		
余波 [%]	5		
持续工作耗电量 [mA]	390	290	390
闪光工作时耗电量 [mA]	390	290	390

工作和环境条件			
	SBAL-C6-R-W-D	SBAL-C6-R-R-D	SBAL-C6-R-NR-D
CE 标记 (见合格声明)	符合欧盟电磁兼容性指令 ²⁾		
持续工作时环境温度 [°C]	0 ... +35		
闪光工作时环境温度 [°C]	0 ... +50		
贮存温度 [°C]	-20 ... +60		
防护等级	IP67		
认证	RCM 合规标记		


2) 欲了解元件的适用性, 请登录网址: www.festo.com → Support → User documentation 查询厂商 EC 合格声明。
如果元件易受居住、办公室、商业环境或小型企业的限制, 可能有必要采取进一步措施以减少辐射干扰。

尺寸

CAD 相关数据 → www.festo.com



型号	B1	B2	D1 ·N·	D2 ·N·	D3	H1	L1	W1	W2	W3
SBAL-C6-R-...	37.7	25	115	65	M4	53.5	10	120°	35°	30°

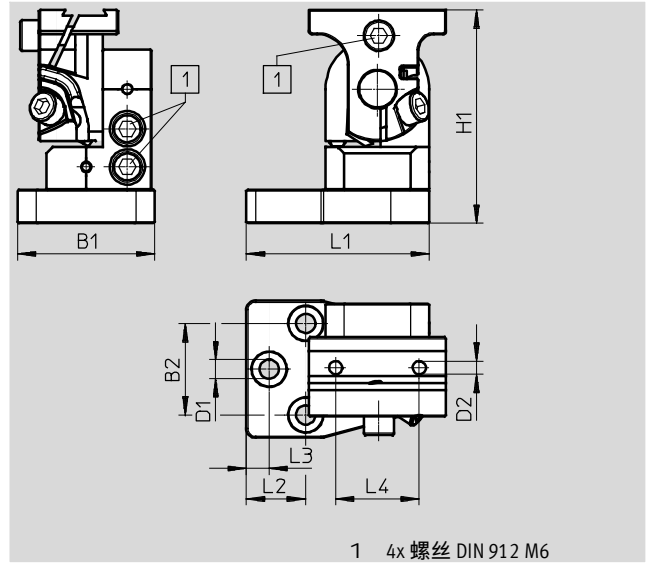
订货数据		光源类型: LED, 漫射	订货号	型号
	白色		8031161	SBAL-C6-R-W-D
	红色		8031162	SBAL-C6-R-R-D
	红外		8031163	SBAL-C6-R-NR-D

SBS, 视觉传感器

附件

耳轴安装件

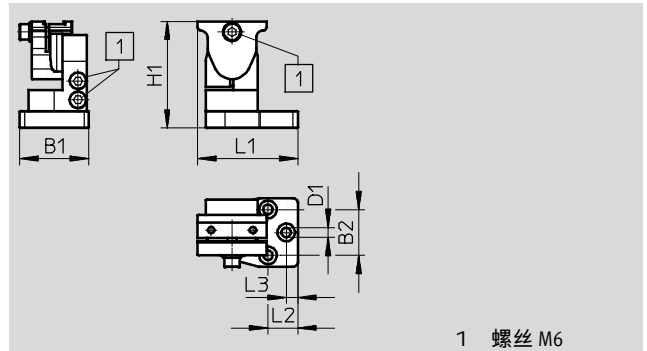
安装方式: 带燕尾槽, 带通孔
 材料信息: 阳极氧化精制铝合金
 材料注意事项: RoHS 合规



尺寸 [mm] 和订货数据										
B1	B2	D1 ∅	D2 ∅	H1	L1	L2	L3	L4	重量 [g]	订货号 型号
45	30	6.3	4.3	70	65.5	19.5	7.5	27.4	209	8058739 SBAM-C6-A2-AF
									28	8058740 SBAM-C6-CP-AF
									178	8058741 SBAM-C6-MR-200
									265	8058742 SBAM-C6-MR-300

耳轴安装件

安装方式: 带通孔
 材料信息: 阳极氧化铝
 材料注意事项: RoHS 合规



尺寸 [mm] 和订货数据										
B1	B2	D1 ∅	H1	L1	L2	L3	重量 [g]	CRC ¹⁾	订货号 型号	
45	30	6.3	70	65.5	19.5	7.5	215	2	8031378 SBAM-C6-A2	

1) 耐腐蚀等级 2, 符合Festo FN 940 070 标准
 中度耐腐蚀能力。有可能会产生冷凝水的应用场合。用于表面装饰要求的外部可视件, 与典型的工业应用场合环境气候直接接触。

SBS, 视觉传感器

附件

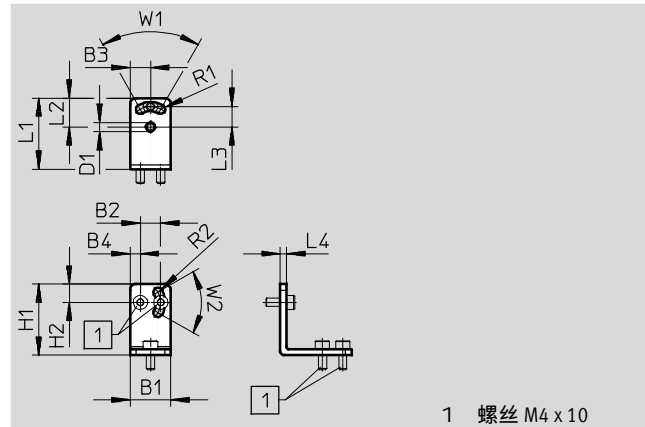


安装支架

安装方式: 带通孔

材料信息: 高合金钢

材料注意事项: RoHS 合规



1 螺丝 M4 x 10

尺寸 [mm] 和订货数据

B1	B2	B3	B4	D1	H1	H2	L1	L2	L3
20	10	10	5	∅ 4.5	35	9	35	14.3	10

L4	R1	R2	W1	W2	重量 [g]	CRC ¹⁾	订货号	型号
3	2.3	2.3	60°	60°	27	2	8031377	SBAM-C6-A

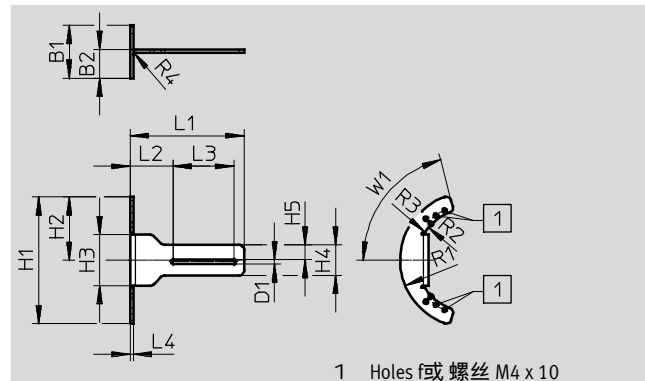
1) 耐腐蚀等级 2, 符合Festo FN 940 070 标准
中度耐腐蚀能力。有可能会产生冷凝水的应用场合。用于表面装饰要求的外部可视件, 与典型的工业应用场合环境气候直接接触。

安装支架

安装方式: 带通孔

材料信息: 高合金钢

材料注意事项: RoHS 合规



1 Holes 或 螺丝 M4 x 10

尺寸 [mm] 和订货数据

B1	B2	D1	H1	H2	H3	H4	H5	L1	L2	L3
52	28.2	∅ 4.2	124.9	62.4	50	30	14.4	112	42.1	60

L4	R1	R2	R3	R4	W1	重量 [g]	CRC ¹⁾	订货号	型号
3	66	50	2	2	75°	147	2	8031379	SBAM-C7-A

1) 耐腐蚀等级 2, 符合Festo FN 940 070 标准
中度耐腐蚀能力。有可能会产生冷凝水的应用场合。用于表面装饰要求的外部可视件, 与典型的工业应用场合环境气候直接接触。

SBS, 视觉传感器

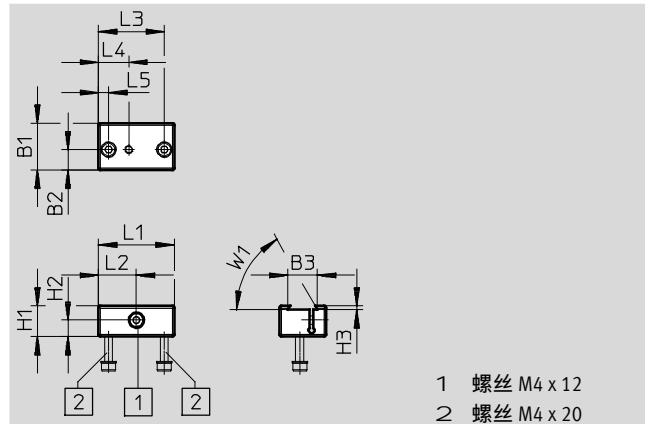
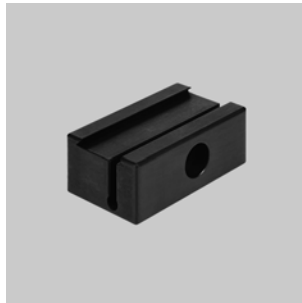
附件

安装件

安装方式: 带燕尾槽, 带螺纹

材料信息: 阳极氧化铝

材料注意事项: RoHS 合规



1 螺丝 M4 x 12
2 螺丝 M4 x 20

尺寸 [mm] 和订货数据

B1	B2	B3	H1	H2	H3	L1	L2	L3	L4	L5	W1	重量 [g]	CRC ¹⁾	订货号	型号
23	10	14.5	15	8	1.8	37.4	18.7	32.4	15	5	60°	28	2	8031376	SBAM-C6-CP

1) 耐腐蚀等级 2, 符合 Festo FN 940 070 标准

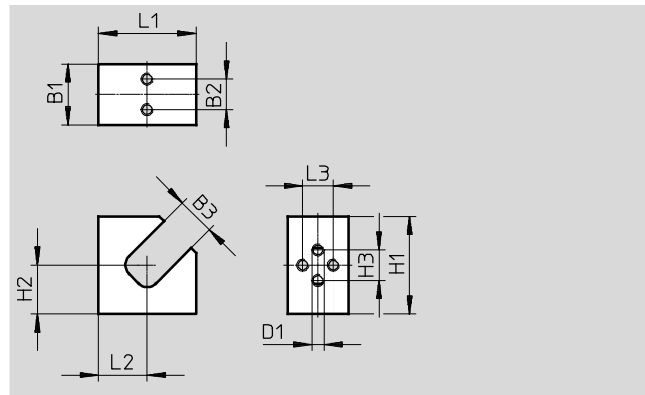
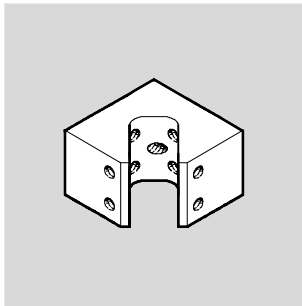
中度耐腐蚀能力。有可能会产生冷凝水的应用场合。用于表面装饰要求的外部可视件, 与典型的工业应用场合环境气候直接接触。

安装件

安装方式: 带螺纹, 夹紧

材料信息: 阳极氧化精制铝合金

材料注意事项: RoHS 合规



尺寸 [mm] 和订货数据

B1	B2	B3	D1	H1	H2	H3	L1	L2	L3	重量 [g]	订货号	型号
20	10	12.5	M4	32	16	10	32	16	10	28	8058740	SBAM-C6-CP-AF

SBS, 视觉传感器

附件

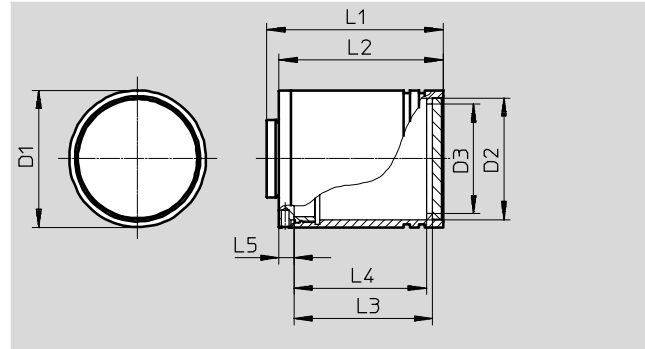
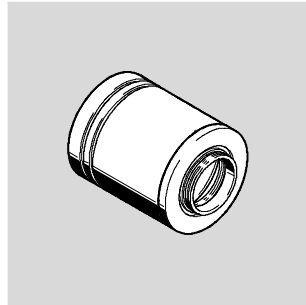
FESTO

保护管

安装方式: 带螺纹

材料信息: 阳极氧化精制铝合金

材料注意事项: RoHS 合规



尺寸 [mm] 和订货数据

D1	D2	D3	L1	L2	L3	L4	L5	重量 [g]	订货号	型号
∅ 45	∅ 40	∅ 36	58	54	45.5	43.5	5	69	8058738	SBAP-C9-S

订货数据

	说明	订货号	型号
连接电缆 技术参数 → Internet: nebs			
	电缆, 用于电源和数字量 I/O (M12, 12针开放式); 长度 5 m 或 10 m	3058614 2912452	NEBS-M12G12-KS-5-LE12 NEBS-M12G12-KS-10-LE12
	串行数据电缆 (M12, 5针开放式); 长度 5 m 或 10 m	8030962 8030963	NEBS-M12G5-KS-5-LE5 NEBS-M12G5-KS-10-LE5
	外部光源连接电缆 SBAL (M12, 12针 M12, 12针); 长度 0.5 m 或 2 m	3056124 3058527	NEBS-M12G12-KS-Q5-SM12G12 NEBS-M12G12-KS-2-SM12G12
连接电缆 技术参数 → Internet: nebc			
	以太网电缆 (M12, 4针 RJ45); 长度 1 m, 3 m, 5 m 或 10 m	8040451 8040452 8040453 8040454	NEBC-D12G4-ES-1-S-R3G4-ET NEBC-D12G4-ES-3-S-R3G4-ET NEBC-D12G4-ES-5-S-R3G4-ET NEBC-D12G4-ES-10-S-R3G4-ET