

快插接头 QS

FESTO



q / w

Festo 核心产品范围
涵盖您自动化应用的 80%

全球: 始终备有库存
一流: Festo 质量水准, 优惠的价格
简单: 简化采购和仓储

q 24 小时内从 Festo 工厂发出
全球 13 个服务中心备有库存
超过 2200 种产品。

w 最多 5 天内发货
全球 4 个服务中心为您提供装配服务
每个产品系列最多有 6×10^{12} 个派生型



快插接头 QS

特性

FESTO

应用场合



轻松地选择正确的接头。Quick Star 系列为各种连接提供可靠的解决方案。使用方便的快插接头系列产品包括超过 1000 种标准接头和功能性接头。

气管/接头组合概述			
应用场合	接头	气管	说明
标准	QS	PEN	用途广泛，价格优惠。采用高抗性材料，弹性佳。弯曲半径经优化易于安装。在动态应用场合中，耐磨性十分优秀。
	QS	PUN	不同型号有众多的组合选项，可极为灵活地用于常规应用场合。
	QS	PAN	满足各种要求，甚至可用于压力和温度范围有所增加的常规应用场合。
高压	NPQM	PAN-MF	符合 DIN 标准 73378：十分适用于移动气动元件。适用于温度范围有所扩大且压力范围大的应用场合。
	NPQH	PAN-R	性能强大，最大压力可达 20 bar，例如用于采用增压阀 DPA 的应用场合。
耐受化学品、对食品安全、耐水解	NPQP	PLN	耐受清洁剂，符合 FDA 规定，经济性佳。可替代采用不锈钢接头的组合。
	NPKA	PUN-H	耐水解，适用于有水的应用场合。组合适用于洁净室，符合 FDA 规定，完全采用塑料结构，耐腐蚀。采用“一卡到位原理”，非常易于安装。
	NPQH	PFAN/PTFEN	可耐受最高 150 °C 高温，适用于食品行业，符合 FDA 规定，耐受清洁剂。
	NPCK	PFAN/PTFEN	联管螺母无边角，易于清洗。耐腐蚀等级达到最高的 (CRC 4)，符合 FDA 规定。适用于多种介质。
	CROS	PFAN/PTFEN	耐腐蚀等级达到最高的 (CRC 4)，耐酸碱。
抗静电	NPQM	PUN-CM	抗静电气管组合。实心金属接头：为电气和电子元件提供最大程度防护。
阻燃	NPQM	PUN-VO	因其具有阻燃属性，所以可非常安全地用于有火患的应用场合。该气管经测试，符合 DIN 5510-2 标准。
耐焊渣	NPQH	PUN-VO-C	非常适用于产生焊渣的应用场合。所有直径的气管管壁均厚达 2 mm，可靠性佳。
	QS-VO	PAN-VO	双层管壁气管加上特制接头，即使直接毗邻焊渣，也能确保安全。

快插接头 QS

特性

FESTO

快插接头产品范围

OSM, 小型系列

技术参数 → Internet: qsm



小型化快插接头，在有限空间内实现元件密度最大化。用于温度范围最高为 80 °C 以及压力范围最高为 14 bar 的气动应用场合。气管外径 \varnothing 有 2, 3, 4 和 6 mm，带连接螺纹 M3, M5, M6, M7, Rx 和 Gx。

QS, 标准系列

技术参数 → Internet: qs



多种快插接头可选，用于温度范围最高为 80 °C 以及压力范围最高为 14 bar 的气动应用场合。气管外径 \varnothing 有 4, 6, 8, 10, 12, 16 和 22 mm，带连接螺纹 Rx ... R $\frac{1}{2}$ 和 Gx ... G $\frac{3}{4}$ 。

CRQS, 不锈钢

技术参数 → Internet: crqs



不锈钢快插接头。耐腐蚀等级高达 CRC4，耐受化学品，认证用于食品和包装行业。用于温度范围最高为 120 °C 以及压力范围最高为 10 bar 的气动应用场合。气管外径 \varnothing 有 4, 6, 8, 10, 12 和 16 mm，带连接螺纹 M5 和 Rx ... R $\frac{1}{2}$ 。

QS-V0, 耐焊渣

技术参数 → Internet: qs-v0



阻燃快插接头，用于具有火患的各种场合，例如汽车行业和建筑行业中的焊接系统。用于温度范围最高为 60 °C 以及压力范围最高为 10 bar 的气动应用场合。气管外径 \varnothing 有 4, 6, 8, 10 和 12 mm，带连接螺纹 Rx ... R $\frac{1}{2}$ 和 Gx ... G $\frac{1}{2}$ 。

NPQH

技术参数 → Internet: npqh



所有的金属快插接头都由镀镍青铜制成。耐腐蚀等级达 CRC3，耐受化学品，认证用于食品和包装行业。用于温度范围最高为 150 °C 以及压力范围最高为 20 bar 的气动应用场合。气管外径 \varnothing 有 4, 6, 8, 10, 12 和 14 mm，带连接螺纹 M5, M7 和 Gx ... G $\frac{1}{2}$ 。

NPQM

技术参数 → Internet: npqm



价格优惠的金属接头，用于温度范围最高为 70 °C 以及压力范围最高为 16 bar 的气动应用场合。气管外径 \varnothing 有 3, 4, 6, 8, 10, 12 和 14 mm，带连接螺纹 M5, M7 和 Gx ... G $\frac{1}{2}$ 。

NPQP

技术参数 → Internet: npqp



聚丙烯接头，用于有极端介质影响的场合。用于温度范围最高为 60 °C 以及压力范围最高为 10 bar 的气动应用场合。气管外径 \varnothing 有 4, 6, 8, 10 和 12 mm，带连接螺纹 Rx ... R $\frac{1}{2}$ 。

快插接头 QS

特性

FESTO

功能快插接头产品范围

OSK, 自密封快插接头

技术参数 → Internet: qsk



拔掉气管后，可密封住空气的快插接头。用于温度范围最高为 60 °C 以及压力范围最高为 14 bar 的气动应用场合。
气管外径 \varnothing 有 4, 6, 8, 10 和 12 mm，带连接螺纹 M5, R \times ... R $\frac{1}{2}$ 和 G \times ... G $\frac{1}{2}$ 。

OSR, 旋转快插接头

技术参数 → Internet: qsr



带旋转接口的快插接头，可旋转 360°。滚珠轴承在旋转运动应用中最高转速可达 500 rpm。用于温度范围最高为 60 °C 以及压力范围最高为 14 bar 的气动应用场合。
气管外径 \varnothing 有 4, 6, 8, 10 和 12 mm，带连接螺纹 M5, R \times ... R $\frac{1}{2}$ 和 G \times ... G $\frac{1}{2}$ 。

螺纹快插接头产品范围

NPCK

技术参数 → Internet: npck



不锈钢接头，用于经常清洗的场所。耐腐蚀等级高 CRC 4。用于温度范围最高为 120 °C 以及压力范围最高为 12 bar 的气动应用场合。
气管外径 \varnothing 有 4, 6, 8 和 10 mm，带连接螺纹 M5 和 G \times ... Gy。

快卡接头产品范围

NPKA

技术参数 → Internet: npka

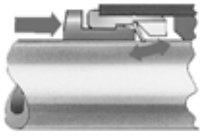


塑料接头，单手就可安装。耐水解，符合 FDA 规定，易于清洗。用于温度范围最高为 60 °C 以及压力范围最高为 10 bar 的气动应用场合。
气管外径有 6 mm，带连接螺纹 G \times 。

快插接头 QS

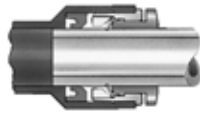
主要特性

“即插即用”



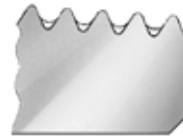
接头上的不锈钢夹爪可牢牢固定住气缸，而不会伤及气管表面。并可安全吸收振动和气压涌动。按下蓝色的解卸环。出于便利性考虑，相对应的气管外径标注于解卸环上。

可靠连接



丁腈橡胶密封圈保证了标准外径气管和接头之间完美的密封。标准气管适用于压缩空气和真空。

内附密封



丁腈橡胶密封圈保证了标准外径气管和接头之间完美的密封。标准气管适用于压缩空气和真空。

可重新定位



在装配时就已校准。

气管插拔

插

要确保内部密封牢不可动、不被损坏的前提是让气管气口平整，且无毛刺。

- 1) 插入气管直至终挡。确保气管插入内部密封很重

要。取决于气管和密封公差位置，气管与密封的接触会被误认为触及终挡。

- 2) 轻拉气管，看气管接头是否牢靠。

拔

- 1) 按下解锁环保持住，就能轻松拔出气管。小心地从螺纹接头里拔出气管。

- 2) 重新插入气管前，须把已损坏的部分切割掉。

快插接头 QS

主要特性

FESTO

哪个接头配哪个螺纹？

公制平行螺纹

- 柱状公制螺纹与 G 螺纹相当
- 通过密封圈密封
- 前端面密封

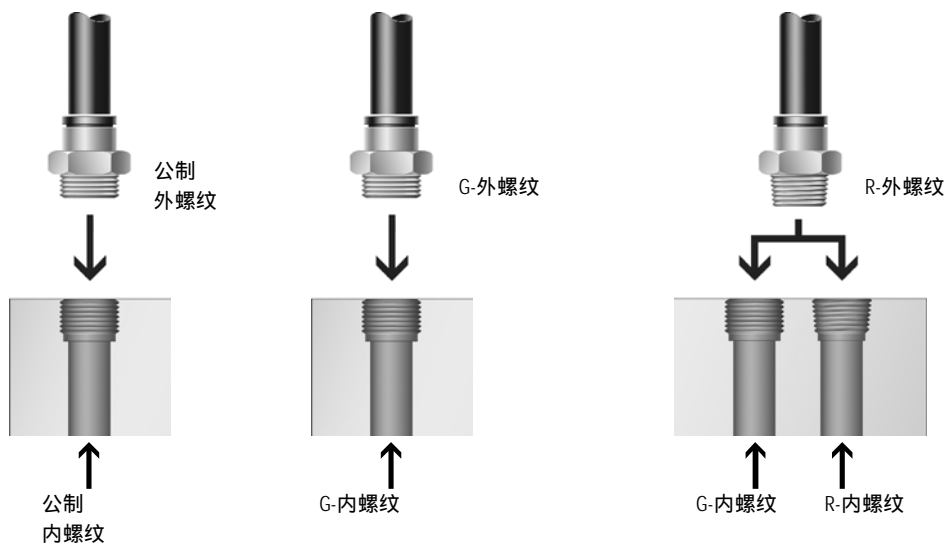
G 平行螺纹，符合 ISO 228-1

- 螺纹短
- 安装深度恒定
- 密封圈可替换
- 前端面密封
- 由于密封圈可替换，故可多次使用

R 锥形螺纹，符合

EN 10226-1 和 ISO 7/1

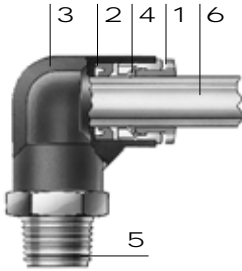
- 自密封螺纹
- 通过涂层螺纹密封
- 无需额外的密封表面
- 密封圈表面无需槽口，安装尺寸更紧凑
- 最多可使用五次



快插接头 QS

技术参数

材料
剖面图



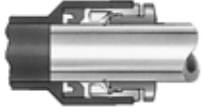
规格	OSM, 小型系列 QS, 标准系列
1 解锁环	POM (颜色: 蓝色)
2 密封件	NBR
3 本体	镀镍黄铜, PBT OSM-M3-3/4: 镀镍黄铜
4 气管夹爪	高合金不锈钢
5 螺纹口	镀镍黄铜 M3: 镀镍黄铜
6 塑料气管 标准外径	PAN PEN PUN PUN-H
材料注意事项	RoHS合规

规格	QS-V0, 耐焊渣
1 解锁环	PBT, 加强型 (颜色: 黑色)
2 密封件	NBR
3 本体	PBT, 加强型
4 气管夹爪	高合金不锈钢 黄铜
5 螺纹口	镀镍黄铜
6 塑料气管 标准外径	PAN-V0
材料注意事项	RoHS合规

快插接头 QS

技术参数

气管插入深度



气管外径 [mm]	2	3	4	6	8	10	12	14	16	22
OSM, 小型系列	8.4	9.5	11.5	12	-	-	-	-	-	-
QS, 标准系列	-	-	15 (OSW: 12)	17 (OSW: 12)	18	20.5	23.5	-	24.5	28
QS-V0, 耐焊渣	-	-	20	22	23.5	26	28.5	-	-	-

建议紧固扭矩



使用带内六角 QS 快插/螺纹接头时，确保六角扳手插入深度不会过深，以便接头里面的元件受到损坏。

-H- 注意

所有 R 带有密封涂层，取代了传统的密封圈。用手将接头拧入 R 螺纹，用扳手转动 1 或 2 圈紧固。接头最多可重复安装五次。

多次拧入 R 螺纹时，您必须确保密封涂层因磨损而脱落的微粒不会进入气源系统中。

连接螺纹	额定紧固扭矩 [Nm]
M 螺纹	
M3	0.48 ±55%
M5	1.33 ±20%
M7	3.35 ±20%
G 螺纹	
Gx	7 ±20%
G1/4	9 ±20%
Gy	15.5 ±20%
G1/2	26 ±20%
G3/4	20 ±20%

快插接头 QS

技术参数

FESTO

主要技术参数	
结构特点	推拉原理
安装位置	任意
螺纹插口密封件类型	密封圈 (公制螺纹, G 螺纹)
	涂层 (R 螺纹)

工作和环境条件			
规格	OSM, 小型系列	OS, 标准系列	
		不包括 OS-G $\frac{3}{4}$ -22	OS-G $\frac{3}{4}$ -22
工作压力, 完整的温度范围 [bar]	-0.95 ... +6		-0.95 ... +14
取决于温度的工作压力 [bar]	-0.95 ... +14		
工作介质	压缩空气, 符合 ISO 8573-1:2010 [7:-:-]		
	-	水, 参见制造商声明 ¹⁾²⁾	
工作/先导介质注意事项	可用润滑介质工作		
环境温度 [°C]	-10 ... +80		-20 ... +80
耐腐蚀等级 CRC ³⁾	1		
认证	Germanischer Lloyd		-

规格	QS-V0, 耐焊渣		
工作压力, 完整的温度范围 [bar]	-0.95 ... +10		
工作介质	压缩空气, 符合 ISO 8573-1:2010 [7:-:-]		
	水, 参见制造商声明 ¹⁾		
工作/先导介质注意事项	可用润滑介质工作		
环境温度 [°C]	0 ... +60		
耐腐蚀等级 CRC ³⁾	2		
材料阻燃测试	UL94 V-0 (本体, 解锁环)		
认证	UL - Recognized (OL)		
	Germanischer Lloyd		

1) 详见 www.festo.com/sp → User documentation.

2) 带 G 螺纹的快插接头所供密封圈必须替换成 O 密封圈 → Internet: ol

3) 耐腐蚀等级 1, 符合 Festo FN 940 070 标准

低度耐腐蚀能力。运输和贮存防护。也适用于不可见的内部区域或位于盖子下面的元件 (如, 气缸耳轴)。

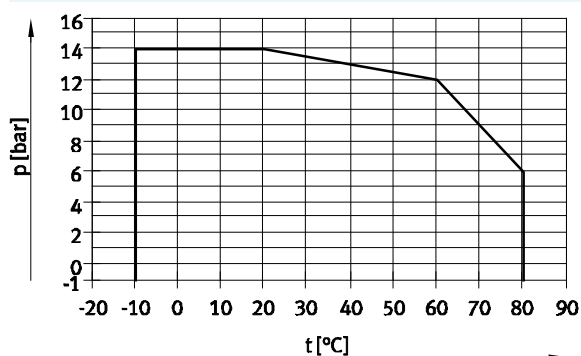
耐腐蚀等级 2, 符合 Festo FN 940 070 标准

中度耐腐蚀能力。有可能会产生冷凝水的应用场合。用于表面装饰要求的外部可视件, 与典型的工业应用场合环境气候直接接触。

工作压力 p 与温度 t 的关系

OSM, 小型系列

QS (不包括 OS-G $\frac{3}{4}$ -22), 标准系列



快插接头 QS

技术参数

FESTO

许用快插接头/气管组合											
型号	螺纹	气管外径 [mm]									
		2	3	4	6	8	10	12	14	16	22
OSM, 小型系列	M3	+	++	+	-	-	-	-	-	-	-
	M5	+	+	++	+	-	-	-	-	-	-
	M6	-	-	++	+	-	-	-	-	-	-
	M7	-	-	+	++	-	-	-	-	-	-
	M8	-	-	-	++	-	-	-	-	-	-
	Rx	-	-	+	++	-	-	-	-	-	-
	Gx	-	-	+	++	-	-	-	-	-	-
QS, 标准系列	M5	-	-	++	+	-	-	-	-	-	-
	Rx	-	-	+	++	+	+	-	-	-	-
	R¼	-	-	+	+	++	+	+	-	-	-
	Ry	-	-	-	+	+	++	+	-	+	-
	R½	-	-	-	-	-	+	++	-	+	-
	Gx	-	-	+	++	+	+	-	-	-	-
	G¼	-	-	+	+	++	+	+	-	-	-
	Gy	-	-	-	+	+	++	+	-	+	-
	G½	-	-	-	-	-	-	++	-	+	-
G¾	-	-	-	-	-	-	-	-	-	++	
QS-V0, 耐焊渣	Rx	-	-	+	++	+	-	-	-	-	-
	R¼	-	-	-	+	++	+	+	-	-	-
	Ry	-	-	-	-	+	++	+	-	-	-
	R½	-	-	-	-	-	+	++	-	-	-
	Gx	-	-	-	++	+	-	-	-	-	-
	G¼	-	-	-	+	++	+	+	-	-	-
	Gy	-	-	-	-	+	++	+	-	-	-
G½	-	-	-	-	-	+	++	-	-	-	




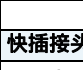
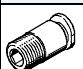
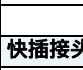


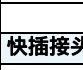
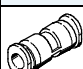
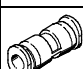

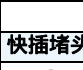


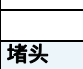
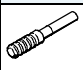
+ 许用螺纹/气管外径组合

++ 最佳螺纹/气管外径组合 (相对于流量)

快插接头 QSM, 小型系列

产品范围一览













FESTO

结构特点	类型	型号	接口 D1				接口 D2		→ 页码/In- ternet
			M 螺纹	R 螺纹	G 螺纹	气管外径	插入式轴套 ∅	气管外径	
直列式	快插接头 – 外螺纹，带外六角								
		QSM	M3	-	-	-	-	2, 3, 4	21
			M5					2, 3, 4, 6	
			M6					6	
		QSM	-	Rx	Gx	-	-	4, 6	
	快插接头 – 外螺纹，带内六角								
		QSM-...-I	M3	-	-	-	-	2, 3, 4	22
			M5					3, 4, 6	
			M7					4, 6	
		QSM	-	Rx	Gx	-	-	4, 6	
	快插接头 – 外螺纹，带内六角，圆形解锁环								
		QSM-...-I-R	M3	-	-	-	-	3, 4	23
			M5					3, 4, 6	
			M7					6	
		QSM	-	Rx	Gx	-	-	4, 6	
	快插接头 – 内螺纹，带外六角								
	QSMF	M3	-	-	-	-	3, 4	24	
		M5					3, 4		
快插接头 – 外螺纹，带内六角									
	QSMF	M6x0.75	-	-	-	-	4	24	
		M8x0.75					6		
		M8x1.25					6		
	QSMF	-	Rx	Gx	-	-	4, 6		
快插接头									
	QSM	-	-	-	-	-	3	25	
							4		4
							6		6
	QSM 变径	-	-	-	-	-	2	25	
							4		3
							6		4
穿板式快插接头									
	QSMS	-	-	-	-	-	3	25	
							4		
							6		
	QSMS	-	Rx	Gx	-	-	4, 6		
快插堵头									
	QSMC	-	-	-	3	-	-	26	
快插接头，带轴套									
	QSM-...H	-	-	-	-	-	3	2	26
							4	3	
							6	4	
	QSM-...H	-	Rx	Gx	-	-	4, 6		
堵头									
	QSMC-...H	-	-	-	-	-	2	-	26
							3		

快插接头 QSM, 小型系列

产品范围一览

FESTO

结构特点	类型	型号	接口 D1				接口 D2		→ 页码/In- ternet
			M 螺纹	R 螺纹	G 螺纹	气管外径	插入式轴套 ∅	气管外径	
L型	快插 L 型接头, 可重新定向 - 外螺纹, 带外六角								
		QSM L	M3	-	-	-	-	2, 3, 4	27
			M5	-	-	-	-	2, 3, 4, 6	
			M7	Rx	Gx	-	-	4, 6	
	快插加长 L 型接头, 可重新定向 - 外螺纹, 带外六角								
		QSM L L	M3	-	-	-	-	2, 3, 4	28
			M5	-	-	-	-	2, 3, 4, 6	
			M7	Rx	Gx	-	-	4, 6	
	快插 L 型接头, 可重新定向 - 外螺纹, 带内六角								
		QSM L V...-I	M5	-	-	-	-	3, 4	29
			M7	-	-	-	-	4, 6	
	快插加长 L 型接头, 可重新定向 - 外螺纹, 带内六角								
	QSM L L V...-I	M5	-	-	-	-	3, 4	29	
		M7	-	-	-	-	4, 6		
快插 L 型接头									
	QSM L	-	-	-	3	-	-	30	
		4	-	-	-	-	-		
		6	-	-	-	-	-		
快插 L 型接头, 带轴套									
	QSM L...H	-	-	-	-	3	3	30	
		4	-	-	-	-	4		
		6	-	-	-	-	6		
	QSM L...H 变径	-	-	-	-	4	3	30	
		6	-	-	-	-	4		
T型	快插 T 型接头, 可重新定向 - 外螺纹, 带外六角								
		QSM T	M3	-	-	-	-	3, 4	31
			M5	-	-	-	-	3, 4, 6	
			-	Rx	Gx	-	-	4, 6	
		QSM T L	M3	-	-	-	-	3, 4	32
			M5	-	-	-	-	3, 4, 6	
			-	Rx	Gx	-	-	4, 6	
	快插 T 型接头								
		QSM T	-	-	-	2	-	2	33
			3	-	-	-	-	3	
	4		-	-	-	-	4		
	6		-	-	-	-	6		
	QSM T 变径	-	-	-	4	-	3	33	
		6	-	-	-	-	4		
X型	快插 X 型接头								
		QSM X	-	-	-	3	-	-	34
			4	-	-	-	-	-	
			6	-	-	-	-	-	

快插接头 QSM, 小型系列

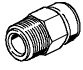







产品范围一览

结构特点	类型	型号	接口 D1				接口 D2		→ 页码/In- ternet
			M 螺纹	R 螺纹	G 螺纹	气管外径	插入式轴套 ∅	气管外径	
Y型	快插 Y 型接头								
		QSMY	-	-	-	2 3 4 6	-	2 3 4 6	34
		QSMY 变径	-	-	-	4 6	-	3 4	34

快插接头 QS, 标准系列

产品范围一览

FESTO


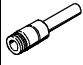
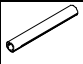
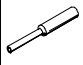
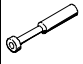


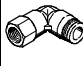
结构特点	类型	型号	接口 D1				接口 D2		→ 页码/Internet	
			M 螺纹	R 螺纹	G 螺纹	气管外径	插入式轴套 Ø	气管外径		插入式轴套 Ø
直列式	快插接头 – 外螺纹，带外六角									
		QS	–	Rx	Gx	–	–	4, 6, 8, 10 ¹⁾	–	35
				R¼	G¼			4 ¹⁾ , 6, 8, 10, 12		
				Ry	Gy			6 ¹⁾ , 8, 10, 12, 16		
				R½	G½			10 ¹⁾ , 12, 16		
				–	G¾			22		37
	快插接头 – 外螺纹，带内六角									
		QS-...-I	–	Rx	Gx	–	–	4, 6, 8, 10	–	38
				R¼	G¼			6, 8, 10, 12 ¹⁾		
				Ry	Gy			8, 10, 12		
				R½	G½			10 ¹⁾ , 12		
	快插接头 – 内螺纹，带外六角									
		QSF	–	–	Gx	–	–	4, 6, 8	–	40
					G¼			4, 6, 8, 10, 12		
					Gy			6, 8, 10, 12		
				G½			12, 16			
快插接头										
	QS	–	–	–	4	–	4	–	41	
					6		6			
					8		8			
					10		10			
					12		12			
					16		16			
	QS 变径	–	–	–	6	–	4	–	41	
					8		4, 6			
					10		6, 8			
					12		8, 10			
穿板式快插接头										
	QSS	–	–	–	4	–	–	–	42	
					6					
					8					
					10					
					12					
穿板式快插接头，带固定环										
	QSS-...-F	–	–	–	4	–	–	–	42	
					6					
					8					
					10					
					12					
穿板式快插接头，带内螺纹										
	QSSF	–	–	Gx	–	–	4, 6, 8	–	43	
				G¼			4, 6, 8, 10			
				Gy			6, 8, 10, 12			
				G½			12, 16			

1) 仅可组合R 螺纹

快插接头 QS, 标准系列

产品范围一览

FESTO



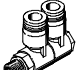
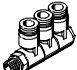



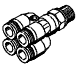
结构特点	类型	型号	接口 D1					接口 D2		→ 页码/Internet
			M 螺纹	R 螺纹	G 螺纹	气管外径	插入式轴套 Ø	气管外径	插入式轴套 Ø	
直列式	快插堵头									
		QSC	-	-	-	4	-	-	-	44
						6				
						8				
						10				
						12				
	快插接头, 带轴套									
		QS-...H	-	-	-	-	6	4	-	44
							8	4, 6		
							10	6, 8		
						12	6, 8, 10			
插入式轴套										
	QSH	-	-	-	-	4	-	-	46	
						6				
						8				
						10				
						12				
						16				
	QSH 变径	-	-	-	-	6	-	4	46	
						8		4, 6		
						10		6, 8		
						12		8, 10		
						16		12		
堵头										
	QSC-...H	-	-	-	-	4	-	-	47	
						6				
						8				
						10				
						12				
						16				
L型	快插 L 型接头, 可重新定向 - 外螺纹, 带外六角									
		QSL	-	Rx	Gx	-	-	4, 6, 8, 10 ¹⁾	-	48
				R ^{1/4}	G ^{1/4}			4 ¹⁾ , 6, 8, 10, 12		
				Ry	Gy			6 ¹⁾ , 8, 10, 12, 16		
				R ^{1/2}	G ^{1/2}			10 ¹⁾ , 12, 16		
	快插加长 L 型接头, 可重新定向 - 外螺纹, 带外六角									
		QSLL	-	Rx	Gx	-	-	4, 6, 8	-	50
				R ^{1/4}	G ^{1/4}			4 ¹⁾ , 6, 8, 10, 12 ²⁾		
				Ry	Gy			6 ¹⁾ , 8, 10, 12		
				R ^{1/2}	G ^{1/2}			10 ¹⁾ , 12, 16 ²⁾		
快插 L 型接头 - 内螺纹, 带外六角										
	QSLF	-	-	Gx	-	-	4, 6, 8	-	52	
				G ^{1/4}			6, 8, 10			
				Gy			8, 10			

1) 仅可组合R 螺纹
2) 仅可组合G 螺纹

快插接头 QS, 标准系列








产品范围一览

FESTO

结构特点	类型	型号	接口 D1				接口 D2		→ 页码/In- ternet	
			M 螺纹	R 螺纹	G 螺纹	气管外径	插入式轴套 Ø	气管外径		插入式轴套 Ø
L型	快插 L型接头, 可重新定向 - 外螺纹, 带内六角									
		QSLV-...-I	-	Rx R¼	Gx G¼	-	-	6, 8 6, 8, 10 8, 10, 12 12	-	53
	快插 L型接头, 可重新定向 - 外螺纹, 带外六角									
		QSLV	M5	-	-	-	-	6	-	54
				Rx R¼	Gx G¼	-	-	4, 6, 8 6, 8, 10 8, 10, 12 12, 16	-	
	复合分气头, 可重新定向 - 2 个出口									
		QSLV2	-	Rx R¼	Gx G¼	-	-	4, 6, 8 6, 8, 10 8, 10, 12 12	-	qslv
	复合分气头, 可重新定向 - 3 个出口									
		QSLV3	-	Rx R¼	Gx G¼	-	-	4, 6, 8 6, 8, 10 8, 10, 12 12	-	qslv
	复合分气头, 可重新定向 - 4 个出口									
		QSLV4	-	Rx R¼	Gx G¼	-	-	4, 6, 8 6, 8, 10 8, 10, 12 12	-	qslv
	复合分气头, 可重新定向 - 6 个出口									
		QSLV6	-	Rx R¼	Gx G¼	-	-	4, 6, 8 6, 8, 10 8, 10, 12 12	-	qslv
复合分气头, 可重新定向 - 4 个出口										
	QSQ	-	Rx R¼	Gx G¼	-	-	4, 6 4, 6	-	qsq	
	QSQ 变径	-	-	-	6 8	-	4 6	-	qsq	

快插接头 QS, 标准系列

产品范围一览

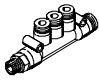
结构特点	类型	型号	接口 D1					接口 D2		→ 页码/Internet	
			M 螺纹	R 螺纹	G 螺纹	气管外径	插入式轴套 Ø	气管外径	插入式轴套 Ø		
L型	快插 L 型接头										
		QSL	-	-	-	4	-	-	-	56	
						6					
						8					
						10					
						12					
						16					
	快插 L 型接头, 带轴套										
		QSL...H	-	-	-	-	-	4	4	-	57
						6		6			
						8		8			
						10		10			
						12		12			
	QSL...H 变径	-	-	-	-	-	6	4	-	57	
					8		6				
					10		8				
					12		10				
	QSL...HL 加长插入式轴套	-	-	-	-	-	4	4	-	57	
					6		6				
					8		8				
					10		10				
T 型											
快插 T 型接头, 可重新定向 - 外螺纹, 带外六角											
	QST	-	R×	R¼	G×	-	-	4, 6, 8, 10 ¹⁾	-	58	
				G¼							
				Ry	Gy			4 ¹⁾ , 6, 8, 10, 12			
				R½	G½			6 ¹⁾ , 8, 10, 12, 16			
快插 T 型接头											
	QST	-	-	-	4	-	4	-	60		
					6		6				
					8		8				
					10		10				
					12		12				
					16		16				
	QST 变径	-	-	-	6	-	4	-	60		
					8		4, 6				
					10		6, 8				
					12		8, 10				
					16		12				

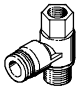

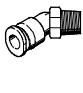

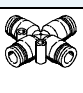
1) 仅可组合R 螺纹

快插接头 QS, 标准系列

产品范围一览

FESTO

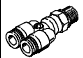


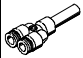
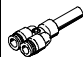


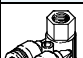

结构特点	类型	型号	接口 D1				接口 D2		接口 D3	→ 页码/In- ternet
			R 螺纹	G 螺纹	气管外径	插入式轴套 Ø	气管外径	插入式轴套 Ø	气管外径	
T型	复合分气头, 可重新定向 – 3 个出口									
		QST3	Rx	Gx	-	-	6	-	4	qst
			R¼	G¼			8		6	
			Ry	Gy			10		8	
		QST3 变径	-	-	6	-	6	-	4	qst
			-	-	8		8		6	
-			-	10	10		8			

结构特点	类型	型号	接口 D1				接口 D2		→ 页码/In- ternet		
			M 螺纹	R 螺纹	G 螺纹	气管外径	插入式轴套 Ø	气管外径		插入式轴套 Ø	
T型	快插 T 型接头, 可重新定向 – 外和内螺纹, 带外六角										
		QSTF	-	Rx	Gx	-	-	4, 6, 8	-	61	
			R¼	G¼	6, 8, 10						
			Ry	Gy	8, 10, 12						
			R½	G½	12						
	快插 T 型接头, 可重新定向 – 外螺纹, 带外六角										
		QSTL	-	Rx	Gx	-	-	4, 6, 8	-	62	
			R¼	G¼	6, 8, 10						
			Ry	Gy	8, 10, 12						
			R½	G½	12, 16						
直角式	快插接头, 可重新定向 – 外螺纹, 带外六角										
		QSW	-	Rx	-	-	-	4, 6, 8	-	64	
			R¼	-	6, 8, 10						
			Ry	-	10, 12						
			R½	-	12, 16						
	快插接头, 带轴套										
		QSW-HL	-	-	-	-	-	4	4	-	65
			-	-	-			6	6		
			-	-	-			8	8		
			-	-	-			10	10		
-			-	-	12			12			
X型	快插 X型接头										
		QSX	-	-	-	8	-	-	-	65	
			-	-	-	10					
			-	-	-	12					

快插接头 QS, 标准系列

产品范围一览

FESTO

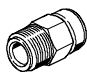
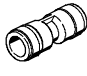




结构特点	类型	型号	接口 D1					接口 D2		→ 页码/In- ternet	
			M 螺纹	R 螺纹	G 螺纹	气管外径	插入式轴套 Ø	气管外径	插入式轴套 Ø		
Y型	快插 Y 型接头，可重新定向 – 外螺纹，带外六角										
		QSY	M5	–	–	–	–	–	4, 6	–	66
			–	Rx	Gx				4, 6, 8		
				R¼	G¼				4 ¹⁾ , 6, 8, 10		
				Ry	Gy				8, 10, 12		
				R½	G½				10 ¹⁾ , 12		
	快插 Y 型接头										
		QSY	–	–	–	–	4	–	4	–	68
							6		6		
							8		8		
							10		10		
							12		12		
		QSY 变径	–	–	–	–	6	–	4	–	68
							8		4, 6		
							10		6, 8		
						12		8, 10			
						16		12			
快插 Y 型接头，带轴套											
	QSY...H(-B)	–	–	–	–	–	–	4	–	69	
								6	6		
								8	8		
								10	10		
								12	12		
	QSY...H(-B) 变径	–	–	–	–	–	–	6	4	69	
								8	6		
								10	8		
								12	10		
快插 Y 型接头，可重新定向 – 外螺纹，带外六角											
	QSYL	–	–	Rx	Gx	–	–	4, 6, 8	–	70	
				R¼	G¼			6, 8, 10			
				Ry	Gy			8, 10, 12			
				R½	G½			12			
快插 Y 型接头，可重新定向 – 外螺纹，带外六角											
	QSYLV	–	–	Rx	Gx	–	–	6	–	71	
				R¼	G¼			8			
				Ry	Gy			10			
				R½	G½			12			
快插 Y 型接头，可重新定向 – 外和内螺纹，带外六角											
	QSYTF	–	–	Rx	Gx	–	–	6	–	72	
				R¼	G¼			8			
				Ry	Gy			10			
				R½	G½			12			
解锁工具											
快捷解锁工具，用于 QS 快插接头											
	QSO	–	–	–	–	–	–	–	–	79	

1) 仅可组合 R 螺纹

快插接头 QS-V0, 耐焊渣

产品范围一览

FESTO

结构特点	类型	型号	接口 D1				接口 D2		→ 页码/In- ternet	
			M 螺纹	R 螺纹	G 螺纹	气管外径	插入式轴套 Ø	气管外径		插入式轴套 Ø
达 UL94 V-0 – 用于塑料气管 PAN/PUN-V0										
直列式	快插接头 – 外螺纹, 带外六角									
		QS-V0	–	Rx	Gx	–	–	4 ¹⁾ , 6, 8	–	73
				R¼	G¼			6, 8, 10, 12		
				Ry	Gy			8, 10, 12		
				R½	G½			10, 12		
	快插接头									
		QS-V0	–	–	–	–	4	–	–	74
							6			
							8			
							10			
12										
L型	快插 L 型接头 – 外螺纹, 带外六角									
		QSL-V0	–	Rx	Gx	–	–	4 ¹⁾ , 6, 8	–	75
				R¼	G¼			6, 8, 10, 12		
				Ry	Gy			8, 10, 12		
				R½	G½			10, 12		
	快插 L 型接头									
		QSL-V0	–	–	–	–	4	–	–	76
							6			
							8			
							10			
12										
T型	快插 T 型接头 – 外螺纹, 带外六角									
		QST-V0	–	Rx	Gx	–	–	4 ¹⁾ , 6, 8	–	77
				R¼	G¼			6, 8, 10, 12		
				Ry	Gy			8, 10, 12		
				R½	G½			10, 12		
	快插 T 型接头									
		QST-V0	–	–	–	–	4	–	–	78
							6			
							8			
							10			
12										

1) 仅可组合R 螺纹

快插接头 QSM, 小型系列

技术参数

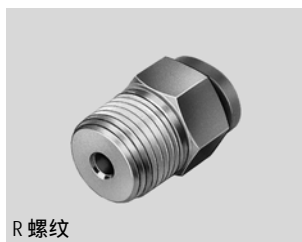
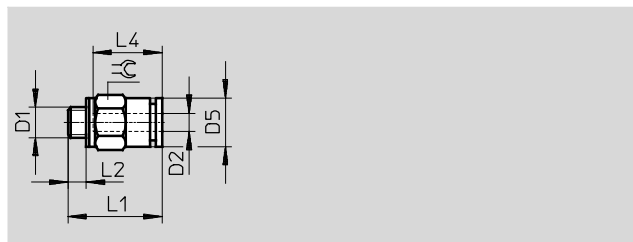
FESTO

快插接头 QSM

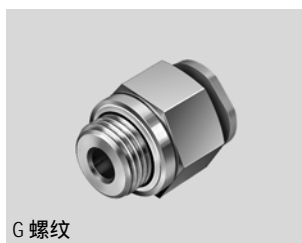
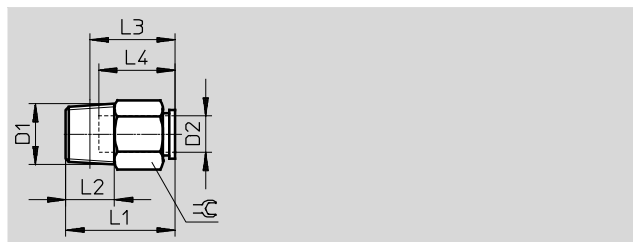
外螺纹, 带外六角



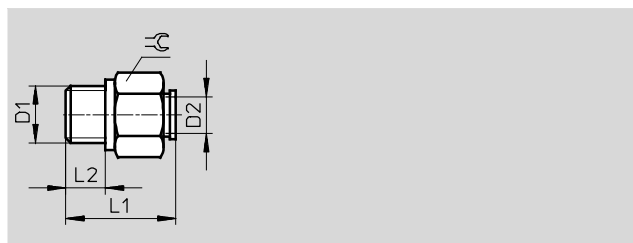
M 螺纹



R 螺纹



G 螺纹



尺寸和订货数据												
接口	公称通径	气管外径	D5	L1	L2	L3	L4	β	每个重量	订货号	型号	PU ¹⁾
D1	[mm]	D2	∅						[g]			
公制螺纹, 带密封圈												
M3	0.9	2	4.8	12.1	2.5	-	8.4	5	1	133027	QSM-M3-2	10
		3	7	13.3	2.5	-	9.6	5.5	1.1	q 153301	QSM-M3-3	10
	1.1	4	9.8	15.7	2.5	-	11.5	8	2.4	130775	QSM-M3-3-100	100
										q 153303	QSM-M3-4	10
										130776	QSM-M3-4-100	100
M5	1.1	2	4.8	11.8	3	-	8.4	7	2.2	133028	QSM-M5-2	10
	2	3	9.8	16.2	3	-	11.5	8	3.4	q 153302	QSM-M5-3	10
										130777	QSM-M5-3-100	100
	2.2	4	9.8	16.2	3	-	11.5	8	3.2	q 153304	QSM-M5-4	10
										130778	QSM-M5-4-100	100
2.1	6	11.8	17.3	3	-	12	10	4.5	q 153306	QSM-M5-6	10	
										130779	QSM-M5-6-100	100
M6	2.8	6	11.8	18	3.9	-	11.7	10	4.8	q 132600	QSM-M6-6	1
R 螺纹												
Rx	2.9	4	-	16	8	12	11.5	10	6	q 153305	QSM-x -4	10
										130755	QSM-x -4-100	100
	4.5	6	-	18	8	14	12	10	6	q 153307	QSM-x -6	10
										130756	QSM-x -6-100	100
G 螺纹, 带密封圈												
Gx	2.9	4	-	16.4	5.1	-	-	13	9.4	q 186264	QSM-Gx -4	10
	2.8	6	-	18.4	5.1	-	-	13	11	q 186265	QSM-Gx -6	10

1) 每包数量

Festo 核心产品范围

q 24 小时内从 Festo 工厂发出

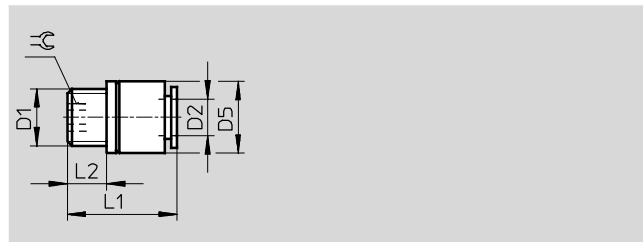
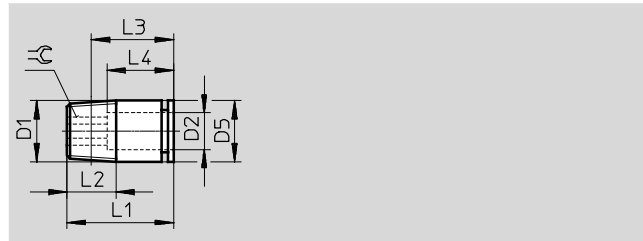
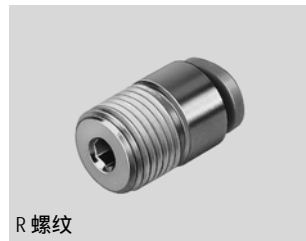
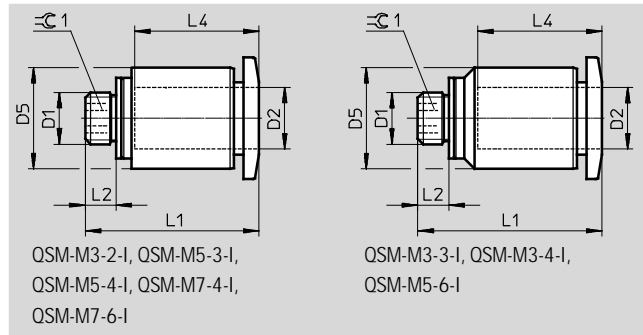
w 最多 5 天内发货

快插接头 QSM, 小型系列

技术参数

FESTO

快插接头 QSM-...-I
外螺纹, 带内六角



尺寸和订货数据												
接口	公称通径	气管外径	D5	L1	L2	L3	L4	β	每个重量	订货号	型号	PU ¹⁾
D1	[mm]	D2	∅						[g]			
公制螺纹, 带密封圈												
M3	1.1	2	5	12.1	2.5	-	8.4	1.3	0.8	133026	QSM-M3-2-I	10
	1.6	3	8	15.7	2.5	-	11.5	1.5	2.3	q 153312	QSM-M3-3-I	10
	1.5	4	8	15.7	2.5	-	11.5	1.5	2.2	q 153314	QSM-M3-4-I	10
M5	1.9	3	8	16.2	3	-	11.5	2	3.2	q 153313	QSM-M5-3-I	10
	2.5	4	8	16.2	3	-	11.5	2.5	3	q 153315	QSM-M5-4-I	10
	2.6	6	9.8	17.8	3	-	12	2.5	4.4	q 153317	QSM-M5-6-I	10
M7	3.1	4	9.8	18.9	5.5	-	11.5	3	6	q 153319	QSM-M7-4-I	10
										133006	QSM-M7-4-I-100	100
	4.1	6	9.8	20.9	5.5	-	12	4	6.4	q 153321	QSM-M7-6-I	10
R 螺纹												
Rx	3.1	4	10	16.4	8	12.4	11.5	3	6.2	q 153316	QSM-x -4-I	10
	4.1	6	10	18.2	8	14.2	12.5	4	5.6	q 153318	QSM-x -6-I	10
G 螺纹, 带密封圈												
Gx	3.1	4	13	16.4	5.1	-	-	3	8.9	q 186266	QSM-Gx -4-I	10
	4.1	6	13	18.4	5.1	-	-	4	9.5	q 186267	QSM-Gx -6-I	10

1) 每包数量

Festo 核心产品范围

q 24 小时内从 Festo 工厂发出

w 最多 5 天内发货

快插接头 QSM, 小型系列

技术参数

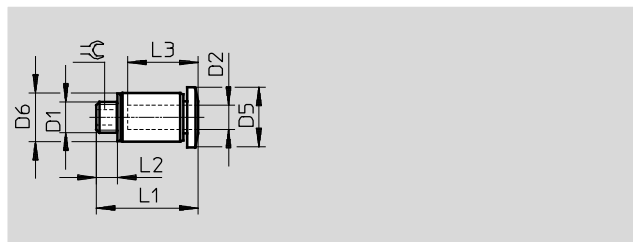
快插接头 QSM-...-I-R

外螺纹，带内六角

圆形解锁环



M 螺纹



尺寸和订货数据												
接口	公称通径	气管外径	D5	D6	L1	L2	L3	β	每个重量	订货号	型号	PU ¹⁾
D1	[mm]	D2	∅	∅					[g]			
公制螺纹，带密封圈，圆形解锁环												
M3	1.6	3	6.0	5.5	13.3	2.5	9.6	1.5	2.3	133001	QSM-M3-3-I-R	10
										132914	QSM-M3-3-I-R-100	100
	1.5	4	7.8	8.0	15.7	2.5	11.5	1.5	2.2	133002	QSM-M3-4-I-R	10
										132915	QSM-M3-4-I-R-100	100
M5	1.9	3	7.8	8.0	16.2	3.0	11.5	2.0	3.2	133003	QSM-M5-3-I-R	10
										132916	QSM-M5-3-I-R-100	100
	2.5	4	7.8	8.0	16.2	3.0	11.5	2.5	3	133004	QSM-M5-4-I-R	10
										132917	QSM-M5-4-I-R-100	100
	2.6	6	9.8	9.8	17.8	3.0	12	2.5	4.4	133005	QSM-M5-6-I-R	10
										132918	QSM-M5-6-I-R-100	100
M7	4.1	6	9.8	9.8	20.9	5.5	12	4.0	6.4	133007	QSM-M7-6-I-R	10
										132919	QSM-M7-6-I-R-100	100

1) 每包数量

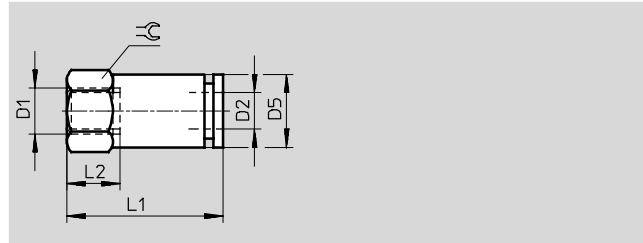
·√· 新产品
QSMP-M8X1.25-6

快插接头 QSM, 小型系列

技术参数

FESTO

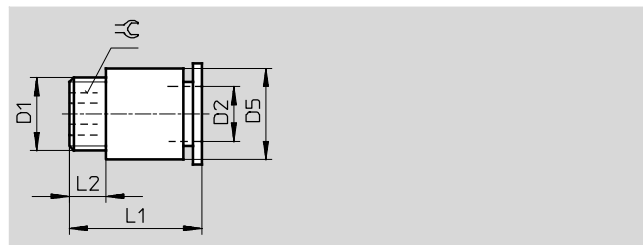
快插接头 QSMF
内螺纹, 带外六角



尺寸和订货数据										
接口	公称通径	气管外径	D5	L1	L2	β	每个重量	订货号	型号	PU ¹⁾
D1	[mm]	D2	∅				[g]			
公制螺纹, 带密封圈										
M3	1.3	3	5.5	13.9	4.4	5.5	1.6	153308	QSMF-M3-3	10
	2.1	4	8	16	4.5	8	4.1	153310	QSMF-M3-4	10
M5	1.9	3	8	15.5	4.5	8	4.3	153309	QSMF-M5-3	10
	1.8	4	8	18.2	4.5	8	4.5	153311	QSMF-M5-4	10

1) 每包数量

快插接头 QSMP
外螺纹, 带内六角



尺寸和订货数据										
接口	公称通径	气管 O.D.	D5	L1	L2	β	每个重量	订货号	型号	PU ¹⁾
D1	[mm]	D2	∅				[g]			
公制螺纹, 带密封圈										
M6x0.75	2.5	4	8	14.5	3.5	2.5	3	153320	QSMP-M6X0.75-4	10
M8x0.75	4	6	10	15	4	4	4	153322	QSMP-M8X0.75-6	10
M8x1.25	4	6	10	19	7	4	4.7	154434	QSMP-M8X1.25-6	·√· 10

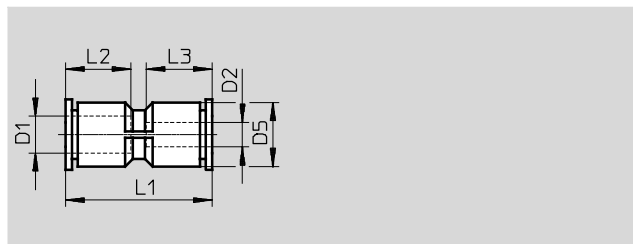
1) 每包数量

快插接头 QSM, 小型系列

技术参数

FESTO

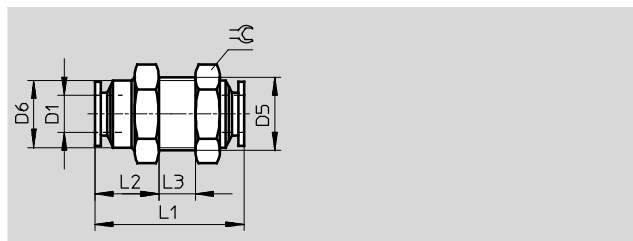
快插接头 QSM



尺寸和订货数据										
气管外径 D1	公称通径 [mm]	气管 O.D. D2	D5 ∅	L1	L2	L3	每个重量 [g]	订货号	型号	PU ¹⁾
3	1.9	3	6	20	9.5	9.5	1.5	q 153323	QSM-3	10
								130757	QSM-3-100	100
4	2.6	4	8	23.5	11.5	11.5	2	q 153324	QSM-4	10
								130758	QSM-4-100	100
6	3.7	6	10.5	25	12	12	4	q 153325	QSM-6	10
								130759	QSM-6-100	100
变径										
3	1.1	2	6	19.1	9.3	8.4	1	133029	QSM-3-2	10
4	1.7	3	8	23.9	11.6	11.6	2.1	q 153326	QSM-4-3	10
								130760	QSM-4-3-100	100
6	2.7	4	10.4	24.9	11.6	11.6	3	q 153327	QSM-6-4	10
								130761	QSM-6-4-100	100

1) 每包数量

穿板式快插接头 QSMS



尺寸和订货数据											
气管外径 D1	公称通径 [mm]	D5	D6 ∅	L1	L2	L3 max.	β	每个重量 [g]	订货号	型号	PU ¹⁾
3	1.7	M8x0.75	7	19.5	7	7.5	10	3	q 153375	QSMS-3	10
4	2.2	M10x1	9	24	9.5	7.5	12	6	q 153376	QSMS-4	10
									130780	QSMS-4-100	100
6	3.7	M12x1	11	25	11	6	14	9	q 153377	QSMS-6	10
									130781	QSMS-6-100	100

1) 每包数量

Festo 核心产品范围

q 24 小时内从 Festo 工厂发出

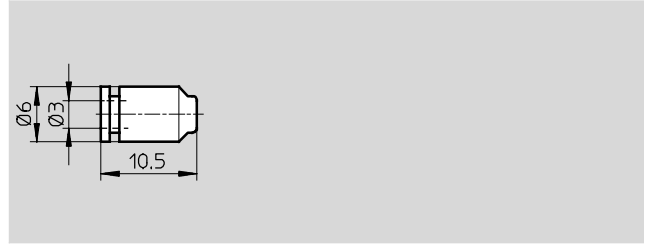
w 最多 5 天内发货

快插接头 QSM, 小型系列

技术参数

FESTO

快插堵头 QSMC

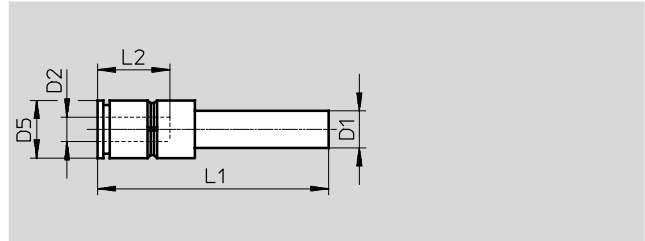


订货数据				
气管外径	每个重量 [g]	订货号	型号	PU ¹⁾
3	0.5	153381	QSMC-3	10

1) 每包数量

快插接头 QSM-...H

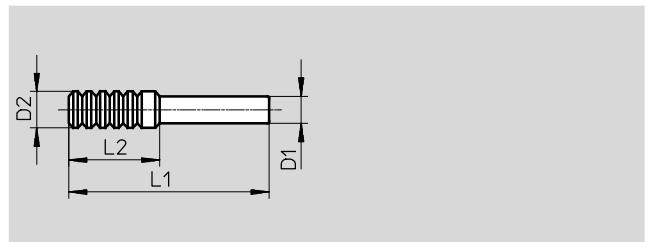
带插入式轴套



尺寸和订货数据										
插入式轴套 套 Ø D1	公称通 径 [mm]	气管外径 D2	D5 Ø	L1	L2	每个重量 [g]	订货号	型号	PU ¹⁾	
3	1.1	2	6	26.3	8.4	0.6	133035	QSM-3H-2	10	
4	1.7	3	6	27	9.5	0.8	q 153328	QSM-4H-3	10	
							130762	QSM-4H-3-100	100	
6	2.6	4	9	32.6	11.6	2.4	q 153329	QSM-6H-4	10	
							130763	QSM-6H-4-100	100	

1) 每包数量

堵头 QSMC-...H



尺寸和订货数据							
插入式轴套 Ø D1	D2 Ø	L1	L2	每个重量 [g]	订货号	型号	PU ¹⁾
2	3	20	10.2	0.1	133036	QSMC-2H	10
3	4	22	10.2	0.2	153382	QSMC-3H	10

1) 每包数量

Festo 核心产品范围

q 24 小时内从 Festo 工厂发出

w 最多 5 天内发货

快插接头 QSM, 小型系列

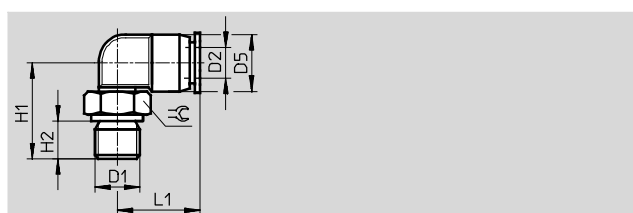
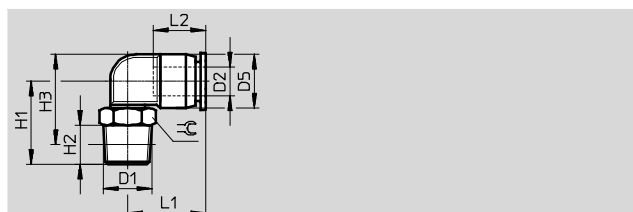
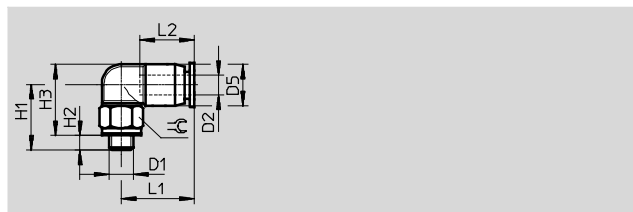
技术参数

FESTO

快插 L型接头 QSML

可定向

外螺纹, 带外六角



尺寸和订货数据													
接口	公称通径	气管外径	D5	H1	H2	H3	L1	L2	β	每个重量	订货号	型号	PU ¹⁾
D1	[mm]	D2	∅							[g]			
公制螺纹, 带密封圈													
M3	08	2	6	12	2.5	12.5	103	8.4	5.5	1.4	133030	QSML-M3-2	10
		3	6	12	2.5	12.5	11	9.5	5.5	1.4	q 153330	QSML-M3-3	10
	1.3	4	8	14	2.5	15.5	15.7	11.6	8	3	q 153332	QSML-M3-4	10
			10	14	2.5	15.5	15.7	11.6	8	3	q 130769	QSML-M3-4-100	100
M5	09	2	6	13.5	3	13.5	103	8.4	8	2.7	133031	QSML-M5-2	10
		3	6	13.5	3	13.5	11	9.5	8	2.8	q 153331	QSML-M5-3	10
	1.7	4	8	13.5	3	14.5	15.7	11.6	8	3.4	q 153333	QSML-M5-4	10
			10	13.5	3	14.5	15.7	11.6	8	3.4	q 130771	QSML-M5-4-100	100
2.1	6	10	10.5	14.5	3	16.8	16.3	11.9	8	4.1	q 153335	QSML-M5-6	10
		12	10.5	14.5	3	16.8	16.3	11.9	8	4.1	q 130772	QSML-M5-6-100	100
M7	2	4	8	17	5.5	15.5	15.7	11.6	10	5.6	q 186352	QSML-M7-4	10
		6	8	17	5.5	15.5	15.7	11.6	10	5.6	q 130773	QSML-M7-4-100	100
	2.4	6	10.5	19	5.5	18.8	16.3	11.9	10	6.2	q 186353	QSML-M7-6	10
											q 130774	QSML-M7-6-100	100
R 螺纹													
Rx	2.5	4	8.5	16	8	16.3	16	11.5	10	6	q 153334	QSML-x -4	10
			10	16	8	16.3	16	11.5	10	6	q 130764	QSML-x -4-100	100
	3.3	6	11	17	8	18.5	16.5	12	10	7	q 153336	QSML-x -6	10
											q 130765	QSML-x -6-100	100
G 螺纹, 带密封圈													
Gx	2.5	4	8	16.5	5.1	-	15.7	-	13	9	q 186268	QSML-Gx -4	10
			10	16.5	5.1	-	15.7	-	13	9	q 132897	QSML-Gx -4-100	100
	3.3	6	10.5	17.5	5.1	-	16.3	-	13	9.7	q 186269	QSML-Gx -6	10

1) 每包数量

Festo 核心产品范围

q 24 小时内从 Festo 工厂发出

w 最多 5 天内发货

快插接头 QSM, 小型系列

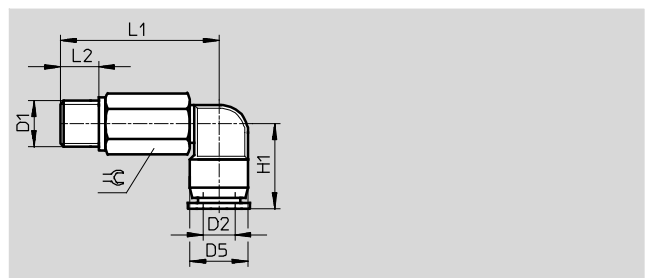
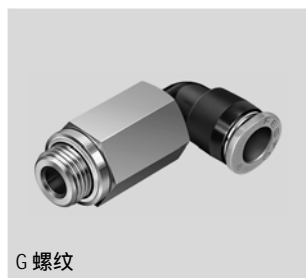
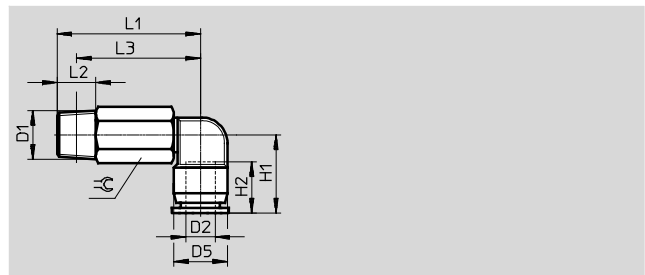
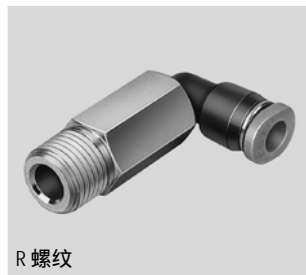
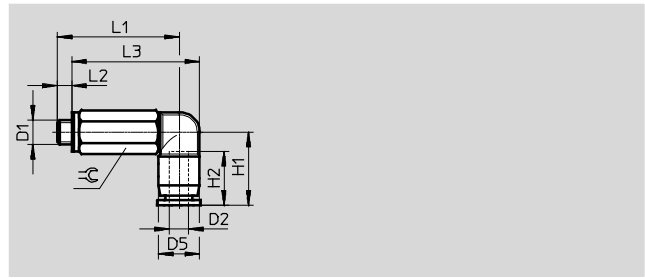
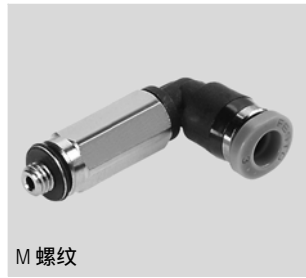
技术参数



快插加长 L 型接头 QSMLL

可定向

外螺纹, 带外六角



尺寸和订货数据													
接口	公称通径	气管外径	D5	H1	H2	L1	L2	L3	β	每个重量	订货号	型号	PU ¹⁾
D1	[mm]	D2	∅							[g]			
公制螺纹, 带密封圈													
M3	0.8	2	6	10.3	8.4	19	2.5	19.5	5.5	2.7	133032	QSMLL-M3-2	10
	0.9	3	6	11	9.5	19	2.5	19.5	5.5	2.8	153337	QSMLL-M3-3	10
											133011	QSMLL-M3-3-100	100
	1.1	4	8	15.7	11.6	23	2.5	24.5	8	6.8	153338	QSMLL-M3-4	10
M5	0.9	2	6	10.3	8.4	25	3	25	8	7.6	133033	QSMLL-M5-2	10
	1.5	3	6	11	9.5	25	3	25	8	7.7	130838	QSMLL-M5-3	10
											133012	QSMLL-M5-3-100	100
	2	4	8	15.7	11.6	25	3	26	8	8.3	153339	QSMLL-M5-4	10
											133013	QSMLL-M5-4-100	100
	2	6	10.5	16.3	11.9	26	3	28.3	8	9	153341	QSMLL-M5-6	10
M7	2	4	8	15.7	11.6	29.5	5.5	28	10	14	186354	QSMLL-M7-4	10
											133014	QSMLL-M7-4-100	100
	2.4	6	10.5	16.3	11.9	31.5	5.5	31.3	10	14	186355	QSMLL-M7-6	10
R 螺纹													
Rx	2.3	4	8.5	15.5	11.5	28.5	8	22	10	13	153340	QSMLL-x -4	10
	3.1	6	11	16.5	12	29.5	8	25.5	10	14	153342	QSMLL-x -6	10
G 螺纹, 带密封圈													
Gx	2.3	4	8	15.7	-	29	5.1	-	13	23	186270	QSMLL-Gx -4	10
	3.1	6	10.5	16.3	-	30	5.1	-	13	23	186271	QSMLL-Gx -6	10

1) 每包数量

快插接头 QSM, 小型系列

技术参数

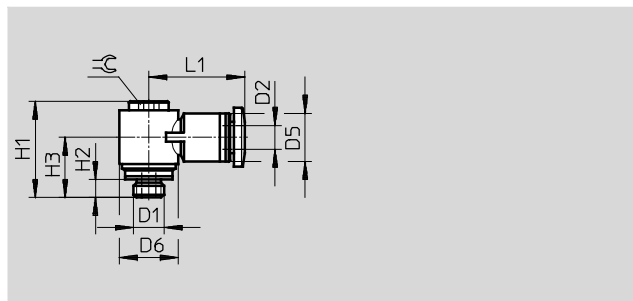
快插 L型接头 QSMLV-...-I

可定向

外螺纹, 带内六角



M 螺纹



尺寸和订货数据													
接口	公称通径	气管外径	D5 ∅	D6 ∅	H1	H2	H3	L1	β	每个重量	订货号	型号	PU ¹⁾
D1	[mm]	D2								[g]			
公制螺纹, 带密封圈													
M5	1.7	3	8	9.8	16.5	3.5	10.5	16	3	5.1	130830	QSMLV-M5-3-I	10
	1.8	4	8	9.8	16.5	3.5	10.5	16	3	5.0	130831	QSMLV-M5-4-I	10
M7	1.9	4	8	9.8	18.5	5.5	12.5	16	3	5.6	130832	QSMLV-M7-4-I	10
	1.8	6	10.5	9.8	18.5	5.5	12.5	17.8	3	6.2	130833	QSMLV-M7-6-I	10

1) 每包数量

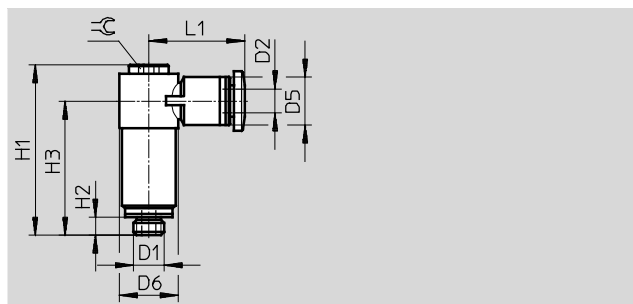
快插加长 L型接头 QSMLLV-...-I

可定向

外螺纹, 带内六角



M 螺纹



尺寸和订货数据													
接口	公称通径	气管外径	D5 ∅	D6 ∅	H1	H2	H3	L1	β	每个重量	订货号	型号	PU ¹⁾
D1	[mm]	D2								[g]			
公制螺纹, 带密封圈													
M5	1.6	3	8	9.8	28.3	3.5	22.3	16	3	10.9	130834	QSMLLV-M5-3-I	10
	1.8	4	8	9.8	28.3	3.5	22.3	16	3	10.9	130835	QSMLLV-M5-4-I	10
M7	1.9	4	8	9.8	30.3	5.5	24.3	16	3	11.8	130836	QSMLLV-M7-4-I	10
	1.9	6	10.5	9.8	30.3	5.5	24.3	17.8	3	12.4	130837	QSMLLV-M7-6-I	10

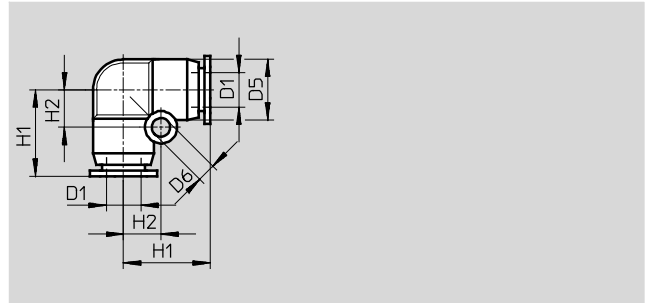
1) 每包数量

快插接头 QSM, 小型系列

技术参数

FESTO

快插 L型接头 QSML



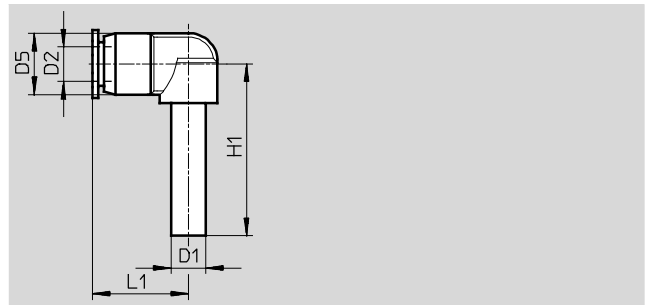
尺寸和订货数据

气管外径 D1	公称通径 [mm]	D5 ∅	D6 ∅	H1	H2	每个重量 [g]	订货号	型号	PU ¹⁾
3	1.7	6	3.2	11	4.5	1.5	q 153343	QSML-3	10
4	2.5	8	3.2	13.5	5.5	2	q 153344	QSML-4	10
							130766	QSML-4-100	100
6	3.4	10.5	3.2	15.5	6.5	4	q 153345	QSML-6	10
							130767	QSML-6-100	100

1) 每包数量

快插 L型接头 QSML-...H

带插入式轴套



尺寸和订货数据

插入式轴套 套 ∅ D1	公称通径 [mm] D2	气管外径 D2	D5 ∅	H1	L1	每个重量 [g]	订货号	型号	PU ¹⁾
3	1.2	3	9	24	14.7	1.7	q 153346	QSML-3H	10
4	1.9	4	9	25	14.7	1.7	q 153347	QSML-4H	10
6	3.2	6	10.5	26.5	17.3	2.4	q 153348	QSML-6H	10
变径									
4	1.7	3	9	25	14.7	1.7	q 153349	QSML-4H-3	10
6	1.9	4	9	26	14.7	1.9	q 153350	QSML-6H-4	10

1) 每包数量

Festo 核心产品范围

q 24 小时内从 Festo 工厂发出

w 最多 5 天内发货

快插接头 QSM, 小型系列

技术参数

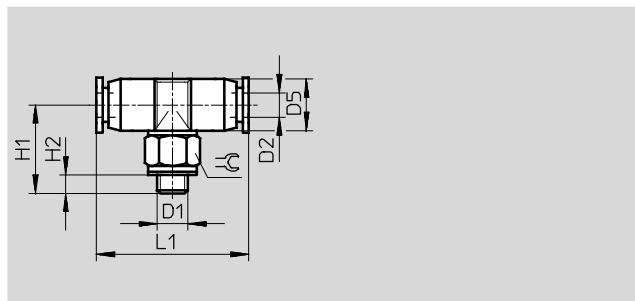
快插 T型接头 QSMT

可定向

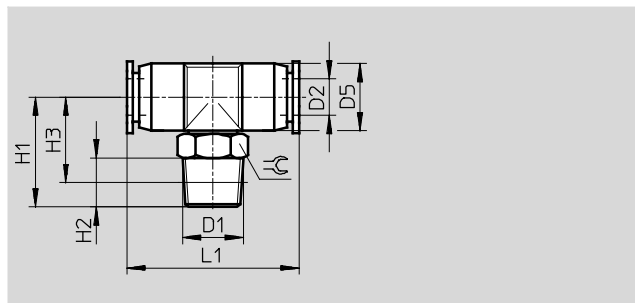
外螺纹, 带外六角



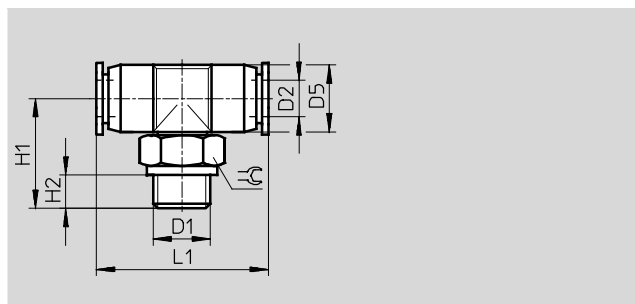
M 螺纹



R 螺纹



G 螺纹



尺寸和订货数据												
接口	公称通径	气管外径	D5	H1	H2	H3	L1	β	每个重量	订货号	型号	PU ¹⁾
D1	[mm]	D2	∅						[g]			
公制螺纹, 带密封圈												
M3	0.9	3	6	12.8	3.3	-	22	5.5	2	153351	QSMT-M3-3	10
	1.3	4	8	15.8	3.3	-	26.2	8	4	153353	QSMT-M3-4	10
M5	1.6	3	6	14	3.5	-	22	8	3.3	153352	QSMT-M5-3	10
	2.2	4	8	15	3.5	-	26.2	8	4.4	153354	QSMT-M5-4	10
	2.1	6	10.5	16	3.5	-	28.4	8	5.6	130784	QSMT-M5-4-100	100
										153356	QSMT-M5-6	10
										130785	QSMT-M5-6-100	100
R 螺纹												
Rx	2.4	4	8.5	17	8	13	27	10	7	153355	QSMT-x-4	10
	3.3	6	11	18	8	14	30	10	8	153357	QSMT-x-6	10
G 螺纹, 带密封圈												
Gx	2.4	4	8	17.5	5.1	-	26.2	13	10	186272	QSMT-Gx-4	10
	3.3	6	10.5	18.5	5.1	-	28.4	13	12	186273	QSMT-Gx-6	10

1) 每包数量

快插接头 QSM, 小型系列

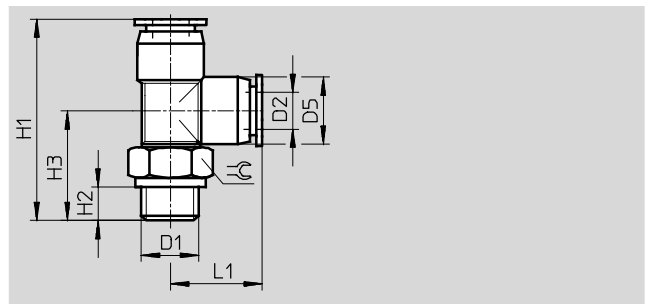
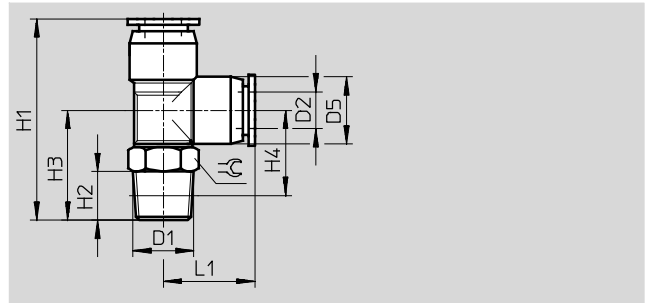
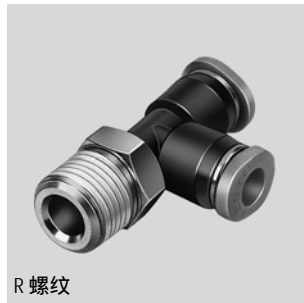
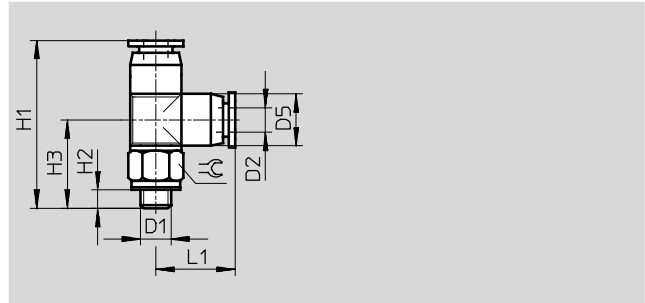
技术参数

FESTO

快插 T型接头 QSMTL

可定向

外螺纹, 带外六角



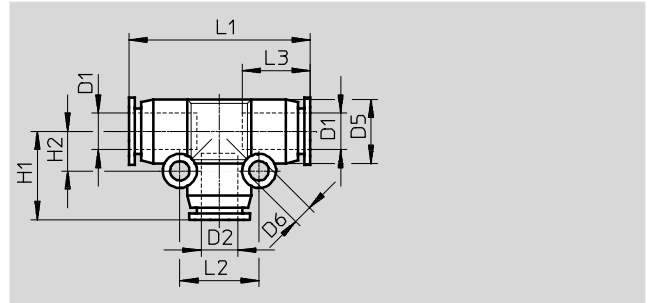
尺寸和订货数据													
接口	公称通径	气管外径	D5	H1	H2	H3	H4	L1	β	每个重量	订货号	型号	PU ¹⁾
D1	[mm]	D2	∅							[g]			
公制螺纹, 带密封圈													
M3	0.9	3	6	23.8	3.3	12.8	-	11	5.5	2	153358	QSMTL-M3-3	10
	1.1	4	8	29.5	3.3	15.8	-	13.7	8	4	153360	QSMTL-M3-4	10
M5	1.7	3	6	25	3.5	14	-	11	8	3.3	153359	QSMTL-M5-3	10
	1.6	4	8	28.7	3.5	15	-	13.7	8	4.4	153361	QSMTL-M5-4	10
	1.7	6	10.5	31.3	3.5	16	-	15.3	8	5.7	153363	QSMTL-M5-6	10
R 螺纹													
Rx	2.4	4	8.5	30	8	17	13	13	10	7	153362	QSMTL-x -4	10
	3.3	6	10.5	33	8	18	14	15	10	8.5	153364	QSMTL-x -6	10
G 螺纹, 带密封圈													
Gx	2.4	4	8	31.2	5.1	17.5	-	13.7	13	10	186274	QSMTL-Gx -4	10
	3.3	6	10.5	33.8	5.1	18.5	-	15.3	13	12	186275	QSMTL-Gx -6	10

1) 每包数量

快插接头 QSM, 小型系列

技术参数

快插 T型接头 QSMT



尺寸和订货数据

气管外径 D1	公称通 径 [mm]	气管外径 D2	D5 ∅	D6 ∅	H1	H2	L1	L2	L3	每个重量 [g]	订货号	型号	PU ¹⁾
2	0.9	2	6	3.2	10.3	4.5	20.5	9	8.4	1.6	133034	QSMT-2	10
3	1.6	3	6	3.2	11	4.5	22	9	9.5	1.7	q 153365	QSMT-3	10
4	2.4	4	8	3.2	13.7	5.6	27.3	11.2	11.6	3.3	130782	QSMT-4	10
											130782	QSMT-4-100	100
6	3.4	6	10.5	3.2	15.3	6.6	30.5	13.2	11.9	5.3	q 153367	QSMT-6	10
											130783	QSMT-6-100	100
变径													
4	1.7	3	8	3.2	13	5.5	27	11	11.5	3.5	q 153368	QSMT-4-3	10
6	2.6	4	10.5	3.2	15	6.5	30	13	12	4	q 153369	QSMT-6-4	10

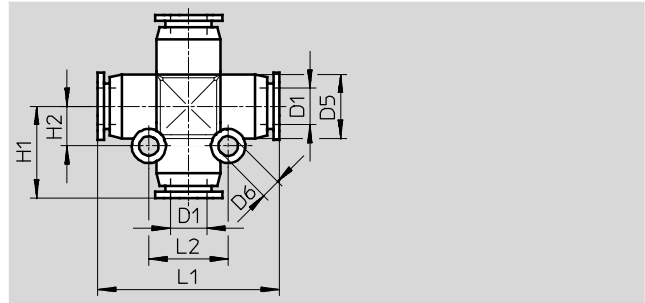
1) 每包数量

快插接头 QSM, 小型系列

技术参数

FESTO

快插 X型接头 QSMX

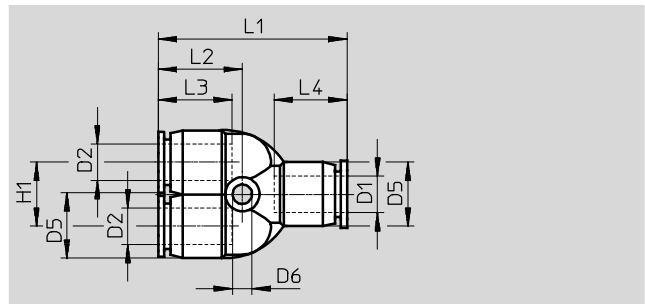


尺寸和订货数据

气管外径 D1	公称通径 [mm]	D5 ∅	D6 ∅	H1	H2	L1	L2	每个重量 [g]	订货号	型号	PU ¹⁾
3	1.7	8	3.2	13.5	5.5	27	11	4	153378	QSMX-3	10
4	2.5	8	3.2	13.5	5.5	27	11	4	153379	QSMX-4	10
6	3.3	10.5	3.2	15.5	6.5	31	13	5	153380	QSMX-6	10

1) 每包数量

快插 Y型接头 QSMY



尺寸和订货数据

气管外径 D1	公称通径 [mm]	气管外径 D2	D5 ∅	D6 ∅	H1	L1	L2	L3	L4	每个重量 [g]	订货号	型号	PU ¹⁾
2	0.9	2	6	3.2	6.5	19.5	11.8	8.4	8.4	1.7	133037	QSMY-2	10
3	1.6	3	8	3.2	8	28.8	13.2	11.6	11.6	3.7	q 153370	QSMY-3	10
4	1.7	4	8	3.2	8	28.8	13.2	11.6	11.6	3.5	q 153371	QSMY-4	10
											130786	QSMY-4-100	100
6	2.9	6	10.5	3.2	10.5	31.6	14.3	11.9	11.9	5.5	q 153372	QSMY-6	10
											130787	QSMY-6-100	100
变径													
4	1.6	3	8	3.2	8	28.8	13.2	11.6	11.6	3.6	q 153373	QSMY-4-3	10
6	2.3	4	10.5	3.2	10.5	31.5	14.2	11.6	11.9	5.3	q 153374	QSMY-6-4	10

1) 每包数量

Festo 核心产品范围

q 24 小时内从 Festo 工厂发出

w 最多 5 天内发货

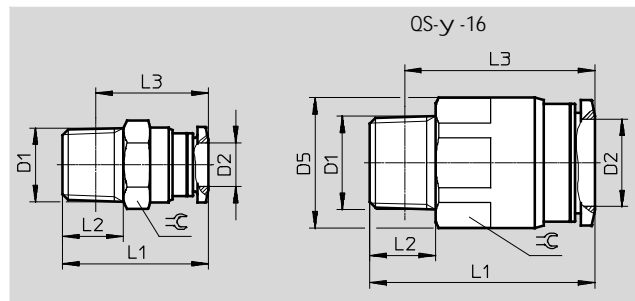
快插接头 QS, 标准系列

技术参数



快插接头 QS

外螺纹, 带外六角



尺寸和订货数据												
接口	公称通径	气管外径	D5	L1	L2	L3	β	每个重量	订货号	型号	PU ¹⁾	
D1	[mm]	D2						[g]				
R 螺纹												
Rx	3	4	-	21	8	17	10	7.4	q	153001	QS-x -4	10
									w	130674	QS-x -4-100	100
	5	6	-	22.3	8	18.3	12	8.2	q	153002	QS-x -6	10
									w	130675	QS-x -6-100	100
	6	8	-	27.9	8	23.9	14	14	q	153004	QS-x -8	10
									w	130676	QS-x -8-50	50
	6	10	-	30.3	8	26.3	17	21	q	190643	QS-x -10	10
R¼	3	4	-	22.5	11	16.5	14	16	q	190644	QS-¼-4	10
	5	6	-	23.7	11	17.6	14	15	q	153003	QS-¼-6	10
									w	130677	QS-¼-6-100	100
	7	8	-	26.6	11	20.6	14	14	q	153005	QS-¼-8	10
									w	130678	QS-¼-8-50	50
	8.5	10	-	29.8	11	23.8	17	19	q	153007	QS-¼-10	10
									w	130679	QS-¼-10-50	50
	8.5	12	-	35.9	11	29.9	21	37	q	164980	QS-¼-12	10
									w	130680	QS-¼-12-20	20
Ry	5	6	-	24.5	12	18.1	17	28	q	190645	QS-y -6	10
	7	8	-	25.5	12	19.2	17	25	q	153006	QS-y -8	10
									w	130681	QS-y -8-50	50
	9	10	-	29.3	12	23	17	24	q	153008	QS-y -10	10
									w	130682	QS-y -10-50	50
	11	12	-	31.9	12	25.6	21	30	q	153009	QS-y -12	10
								w	130683	QS-y -12-20	20	
	11	16	23.8	41.1	12	34.8	22	50	q	164957	QS-y -16	1
R½	9	10	-	30.4	15	22.2	21	46	q	190646	QS-½-10	1
									w	133189	QS-½-10-50	50
	11	12	-	33.9	15	25.7	21	44	q	153010	QS-½-12	1
									w	130684	QS-½-12-20	20
	13	16	-	41.3	15	33.1	24	63	q	153011	QS-½-16	1
									w	130685	QS-½-16-20	20

1) 每包数量

Festo 核心产品范围

q 24 小时内从 Festo 工厂发出

w 最多 5 天内发货

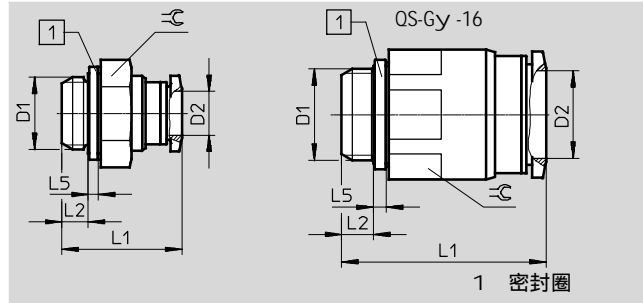
快插接头 QS, 标准系列

技术参数

FESTO

快插接头 QS

外螺纹, 带外六角



尺寸和订货数据

接口	公称通径	气管外径	L1	L2	L5	β	每个重量	订货号	型号	PU ¹⁾
D1	[mm]	D2					[g]			
G 螺纹, 带密封圈										
Gx	3	4	19.5	4.2	1.9	13	9.1	q 186095	QS-Gx -4	10
								132036	QS-Gx -4-100	100
	5	6	20.6	4.2	1.9	13	8.3	q 186096	QS-Gx -6	10
								132037	QS-Gx -6-100	100
6	8	25.8	4.2	1.9	14	13	q 186098	QS-Gx -8	10	
							132038	QS-Gx -8-50	50	
G¼	5	6	21.2	4.8	1.9	17	17	q 186097	QS-G¼-6	10
								132039	QS-G¼-6-100	100
	7	8	21.9	4.8	1.9	17	15	q 186099	QS-G¼-8	10
								132040	QS-G¼-8-50	50
	8.5	10	28.9	4.8	1.9	17	21	q 186101	QS-G¼-10	10
								132041	QS-G¼-10-50	50
8.5	12	34.1	4.8	1.9	21	39	q 186350	QS-G¼-12	10	
							132042	QS-G¼-12-20	20	
Gy	7	8	21.7	5.8	2.4	19	22	q 186100	QS-Gy -8	10
								132043	QS-Gy -8-50	50
	9	10	25.4	5.8	2.4	19	22	q 186102	QS-Gy -10	10
								132044	QS-Gy -10-50	50
	11	12	31.5	5.8	2.4	21	33	q 186103	QS-Gy -12	10
132045								QS-Gy -12-20	20	
G½	11	12	28	6.8	2.4	24	39	q 186347	QS-Gy -16	1
								q 186104	QS-G½-12	1
	13	16	35.3	6.8	2.4	24	51	132046	QS-G½-12-20	20
q 186105								QS-G½-16	1	
								132047	QS-G½-16-20	20

1) 每包数量

Festo 核心产品范围

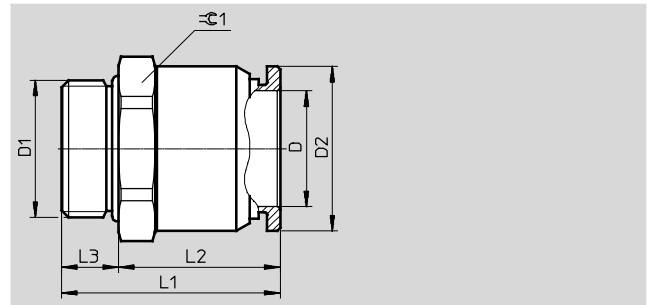
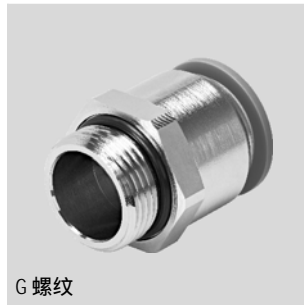
q 24 小时内从 Festo 工厂发出

w 最多 5 天内发货

快插接头 QS, 标准系列

技术参数

快插接头 QS-G $\frac{3}{4}$ -22
外螺纹, 带外六角



尺寸和订货数据											
接口	公称通径	气管外径	D2	L1	L2	L3	B 1	每个重量	订货号	型号	PU ¹⁾
D1	[mm]	D	\varnothing					[g]			
G 螺纹, 带密封圈											
G $\frac{3}{4}$	20	22	31.6	42.1	31.1	11	32	93.2	8040613	QS-G $\frac{3}{4}$ -22	1

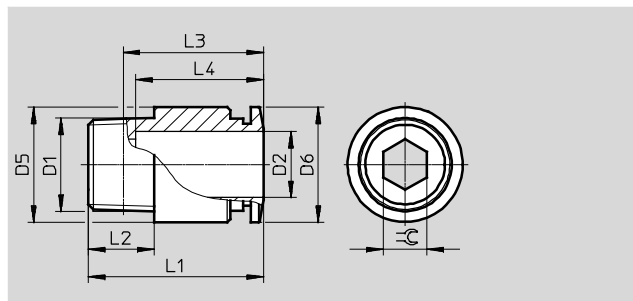
1) 每包数量

快插接头 QS, 标准系列

技术参数

FESTO

快插接头 QS...-I
外螺纹, 带内六角



尺寸和订货数据														
接口	公称通径	气管外径	D5 ∅	D6 ∅	L1	L2	L3	L4	L5	β	每个重量	订货号	型号	PU ¹⁾
D1	[mm]	D2									[g]			
R 螺纹														
Rx	2.6	4	9.7	9.9	20	8	16	14.9	-	2.5	6.6	q 153012	QS-x -4-I	10
												133191	QS-x -4-I-100	100
	4.2	6	11.8	11.8	22.1	8	18.1	17	-	4	7.6	q 153013	QS-x -6-I	10
												133186	QS-x -6-I-100	100
	5.3	8	13.7	13.8	25.9	8	21.9	18.2	-	5	8.8	q 153015	QS-x -8-I	10
												133187	QS-x -8-I-50	50
	5.3	10	17.5	16.8	30.3	8	26.3	20.7	-	5	17	q 190647	QS-x -10-I	10
R¼	4.2	6	13.7	11.8	21.3	11	15.2	17	-	4	13	q 153014	QS-¼-6-I	10
												133193	QS-¼-6-I-100	100
	6.3	8	13.7	13.8	25.1	11	19.1	18.2	-	6	13	q 153016	QS-¼-8-I	10
												133190	QS-¼-8-I-50	50
	6.3	10	17.5	16.8	29.8	11	23.8	20.7	-	6	20	q 153018	QS-¼-10-I	10
												133188	QS-¼-10-I-50	50
	6.3	12	20.8	19.8	35.9	11	29.9	23.3	-	6	29	q 190649	QS-¼-12-I	10
Ry	6.3	8	16.8	13.8	22.2	12	15.9	18.2	-	6	19	q 153017	QS-y -8-I	10
	6.3	10	17.5	16.8	29.3	12	23	20.7	-	6	26	q 153019	QS-y -10-I	10
	8.4	12	20.8	19.8	31.9	12	25.6	23.3	-	8	31	q 153020	QS-y -12-I	10
R½	6.3	10	20.8	16.8	30.3	15	22.1	20.7	-	6	45	q 190648	QS-½-10-I	1
	8.4	12	20.8	19.8	33.9	15	25.7	23.3	-	8	45	q 153021	QS-½-12-I	1

1) 每包数量

Festo 核心产品范围

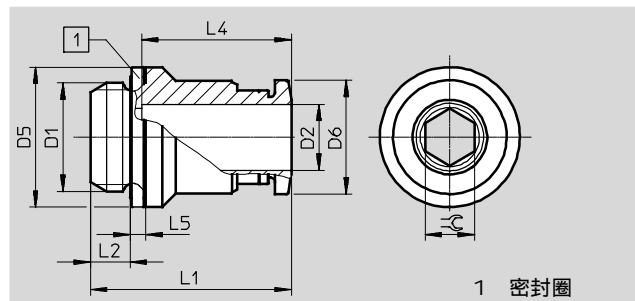
q 24 小时内从 Festo 工厂发出

w 最多 5 天内发货

快插接头 QS, 标准系列

技术参数

快插接头 QS-...-I
外螺纹, 带内六角



尺寸和订货数据														
接口	公称通径	气管外径	D5 ∅	D6 ∅	L1	L2	L3	L4	L5	β	每个重量	订货号	型号	PU ¹⁾
D1	[mm]	D2									[g]			
G 螺纹, 带密封圈														
Gx	2.6	4	13	9.9	19.5	4.2	-	14.9	1.9	2.5	7.7	q 186106	QS-Gx -4-I	10
												133008	QS-Gx -4-I-100	100
	4.2	6	13	11.8	21.6	4.2	-	17	1.9	4	8.3	q 186107	QS-Gx -6-I	10
												133009	QS-Gx -6-I-100	100
	5.3	8	13.7	13.8	25.8	4.2	-	18.2	1.9	5	12	q 186109	QS-Gx -8-I	10
												133010	QS-Gx -8-I-100	100
	5.3	10	17	16.8	28.3	4.2	-	20.7	1.9	5	19	q 132999	QS-Gx -10-I	10
												133000	QS-Gx -10-I-100	100
G¼	4.2	6	17	11.8	20.2	4.8	-	17	1.9	4	13	q 186108	QS-G¼-6-I	10
	6.3	8	17	13.8	24.4	4.8	-	18.2	1.9	6	14	q 186110	QS-G¼-8-I	10
	7.3	10	17	16.8	28.9	4.8	-	20.7	1.9	7	20	q 186112	QS-G¼-10-I	10
Gy	6.3	8	19	13.8	23.9	5.8	-	18.2	2.4	6	20	q 186111	QS-Gy -8-I	10
	7.3	10	19	16.8	26.4	5.8	-	20.7	2.4	7	22	q 186113	QS-Gy -10-I	10
	8.4	12	20.8	19.8	31.5	5.8	-	23.3	2.4	8	34	q 186114	QS-Gy -12-I	10
G½	8.4	12	24	19.8	28	6.8	-	23.3	2.4	8	33	q 186115	QS-G½-12-I	1

1) 每包数量

快插接头 QS, 标准系列

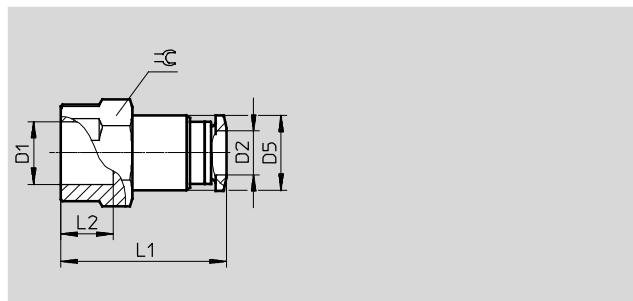
技术参数

FESTO

快插接头 QSF
内螺纹，带外六角



G 螺纹



尺寸和订货数据										
接口	公称通径	气管外径	D5 ∅	L1	L2	β	每个重量	订货号	型号	PU ¹⁾
D1	[mm]	D2					[g]			
G 螺纹										
Gx	3	4	9.7	23.9	7	14	13	q 153022	QSF-x -4-B	10
								130709	QSF-x -4-B-100	100
	5	6	11.8	26	7	14	15	q 153023	QSF-x -6-B	10
								130710	QSF-x -6-B-100	100
G¼	7	8	13.7	27.2	7	14	16	q 153025	QSF-x -8-B	10
								130711	QSF-x -8-B-50	50
	3	4	9.7	26.9	9.5	17	21	q 190650	QSF-¼-4-B	10
	5	6	11.8	29	9.5	17	23	q 153024	QSF-¼-6-B	10
G½	7	8	13.7	30.2	9.5	17	24	q 153026	QSF-¼-8-B	10
								130713	QSF-¼-8-B-50	50
	9	10	17.5	32.7	9.5	17	30	q 153028	QSF-¼-10-B	10
								130714	QSF-¼-10-B-50	50
Gy	11	12	20.8	34.8	9.5	21	44	q 190651	QSF-¼-12-B	10
	5	6	11.8	30.5	11	21	30	q 190652	QSF-y -6-B	10
	7	8	13.7	31.7	11	21	32	q 153027	QSF-y -8-B	10
								130715	QSF-y -8-B-50	50
G½	9	10	17.5	34.2	11	21	38	q 153029	QSF-y -10-B	10
								130716	QSF-y -10-B-50	50
	11	12	20.8	36.8	11	21	46	q 153030	QSF-y -12-B	10
								130717	QSF-y -12-B-20	20
G½	11	12	20.8	40.1	14	24	56	q 190653	QSF-½-12-B	1
	15	16	25	41.6	14	25	69	q 190654	QSF-½-16-B	1

1) 每包数量

Festo 核心产品范围

q 24 小时内从 Festo 工厂发出

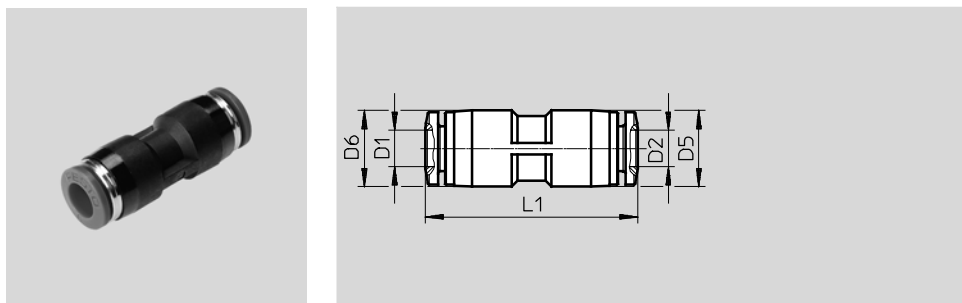
w 最多 5 天内发货

快插接头 QS, 标准系列

技术参数

FESTO

快插接头 QS



尺寸和订货数据										
气管外径	公称通径	气管	D5	D6	L1	每个重量	订货号	型号	PU ¹⁾	
D1	[mm]	O.D. D2	∅			[g]				
4	2.6	4	10	-	30.8	5	q 153031	QS-4	10	
							130686	QS-4-100	100	
6	4	6	12.5	-	34.9	6.5	q 153032	QS-6	10	
							130687	QS-6-100	100	
8	5	8	14.5	-	37.8	9.5	q 153033	QS-8	10	
							130688	QS-8-50	50	
10	6.7	10	17.5	-	41.4	16	q 153034	QS-10	10	
							130689	QS-10-50	50	
12	8.7	12	21	-	47.8	22	q 153035	QS-12	10	
							130690	QS-12-20	20	
16	13.7	16	25	-	50	25	q 153036	QS-16	1	
							133195	QS-16-20	20	
变径										
6	2.6	4	12.5	12.5	34.4	6.4	q 153037	QS-6-4	10	
							130691	QS-6-4-100	100	
8	2.3	4	10.7	14.5	36.6	7.2	q 130606	QS-8-4	10	
		6	14.5	14.5	37.9	8.8	q 153038	QS-8-6	10	
							130692	QS-8-6-50	50	
10	3.7	6	13	17.5	39.8	12	q 130607	QS-10-6	10	
		8	17.5	17.5	41.1	14	q 153039	QS-10-8	10	
							130693	QS-10-8-50	50	
12	5.2	8	14.5	21	44	16	q 130608	QS-12-8	10	
		10	21	21	47.6	21	q 153040	QS-12-10	10	
							130694	QS-12-10-20	20	

1) 每包数量

Festo 核心产品范围

q 24 小时内从 Festo 工厂发出

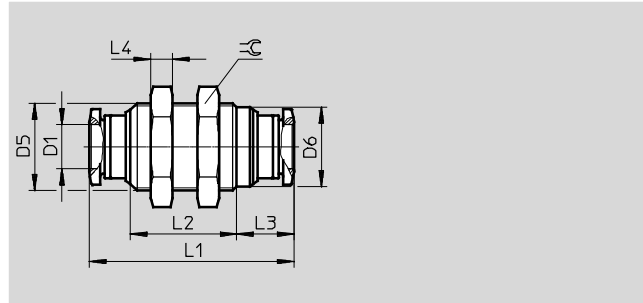
w 最多 5 天内发货

快插接头 QS, 标准系列

技术参数

FESTO

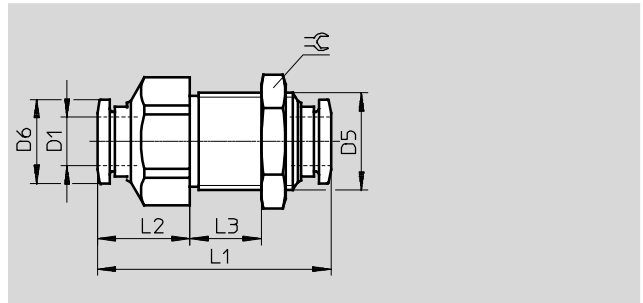
穿板式快插接头 QSS



穿板式快插接头

QSS...-F

带固定圈



尺寸和订货数据

气管外径	公称通径	D5	D6	L1	L2	L3	L4	β	每个重量	订货号	型号	PU ¹⁾
D1	[mm]		∅						[g]			
4	3	M12x1	10.8	30.8	14.8	9.5	4	14	11	q 153157	QSS-4	10
										130788	QSS-4-100	100
6	5	M14x1	12.5	34.9	19	9.5	4	17	16	q 153158	QSS-6	10
										130789	QSS-6-100	100
8	7	M16x1	14.6	37.4	19.4	10.5	4	19	19	q 153159	QSS-8	10
										130790	QSS-8-50	50
10	9	M20x1	18.5	42.4	21.6	11.9	5	24	35	q 153160	QSS-10	10
										130791	QSS-10-50	50
12	11	M22x1	20.4	47.6	24.2	13.2	6	27	52	q 153161	QSS-12	10
										130792	QSS-12-20	20
带固定圈												
4	2.6	M12x1	9.9	33	13	10	-	14	-	193950	QSS-4-F	10
6	4.0	M14x1	11.8	34.9	14.4	10	-	17	-	193951	QSS-6-F	10
8	5.5	M16x1	13.8	38.4	15.2	13	-	19	40	q 130642	QSS-8-F	10
10	6.5	M20x1	16.8	47.1	20.3	15	-	24	86	q 130643	QSS-10-F	10
12	7.5	M22x1	19.8	48.5	18.9	17.5	-	27	105	q 130644	QSS-12-F	10

1) 每包数量

Festo 核心产品范围

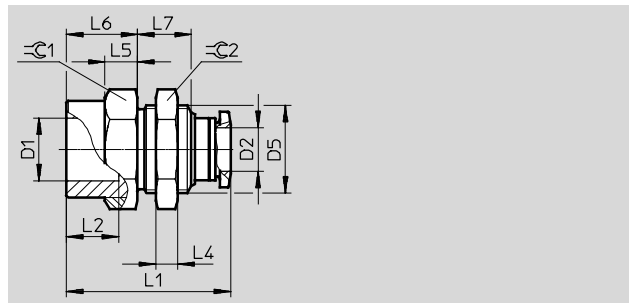
q 24 小时内从 Festo 工厂发出

w 最多 5 天内发货

快插接头 QS, 标准系列

技术参数

穿板式快插接头 QSSF
带内螺纹



尺寸和订货数据															
接口	公称通径	气管外径	D5 Ø	L1	L2	L4	L5	L6	L7	β 1	β 2	每个重量	订货号	型号	PU ¹⁾
D1	[mm]	D2										[g]			
Gx	3	4	M12x1	24.2	7	4	5	9	9	14	14	17	153162	QSSF-x-4-B	10
	5	6	M14x1	26.4	7	4	6	10	10.2	17	17	25	153163	QSSF-x-6-B	10
	7	8	M16x1	27	7	4	6	10	9.8	19	19	30	153165	QSSF-x-8-B	10
G¼	3	4	M12x1	27.5	9.5	4	6	12.3	9	17	14	24	190655	QSSF-¼-4-B	10
	5	6	M14x1	28.7	9.5	4	6	12.3	10.2	17	17	27	153164	QSSF-¼-6-B	10
	7	8	M16x1	30	9.5	4	6	13	9.8	19	19	34	153166	QSSF-¼-8-B	10
	9	10	M20x1	32.7	9.5	5	7	13	11.1	24	24	57	153168	QSSF-¼-10-B	10
Gy	5	6	M14x1	30.9	11	4	6.5	14.5	10.2	21	17	36	190656	QSSF-y-6-B	10
	7	8	M16x1	31.5	11	4	6.5	14.5	9.8	21	19	38	153167	QSSF-y-8-B	10
	9	10	M20x1	34.2	11	5	7	14.5	11.1	24	24	57	153169	QSSF-y-10-B	10
	11	12	M22x1	36.8	11	6	7	14.5	12.4	24	27	66	153170	QSSF-y-12-B	10
G½	11	12	M22x1	40.1	14	6	7	17.8	12.4	24	27	70	153171	QSSF-½-12-B	1
	15	16	M27x1.5	42.6	14	9	8.5	17.3	15.4	29	32	116	190657	QSSF-½-16-B	1

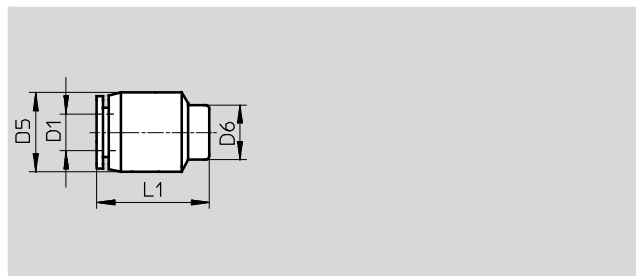
1) 每包数量

快插接头 QS, 标准系列

技术参数

FESTO

快插堵头 QSC



尺寸和订货数据							
气管外径	D5 ∅	D6 ∅	L1	每个重量 [g]	订货号	型号	PU ¹⁾
D1							
4	10	7	16.5	2.5	q 153262	QSC-4	10
					130704	QSC-4-100	100
6	13	9	18.5	3.5	q 153263	QSC-6	10
					130705	QSC-6-100	100
8	15	11	20	5	q 153264	QSC-8	10
					130706	QSC-8-50	50
10	18	13	22.5	8	q 153265	QSC-10	10
					130707	QSC-10-50	50
12	21.5	16	23	11.5	q 153266	QSC-12	10
					130708	QSC-12-20	20

1) 每包数量

Festo 核心产品范围

q 24 小时内从 Festo 工厂发出

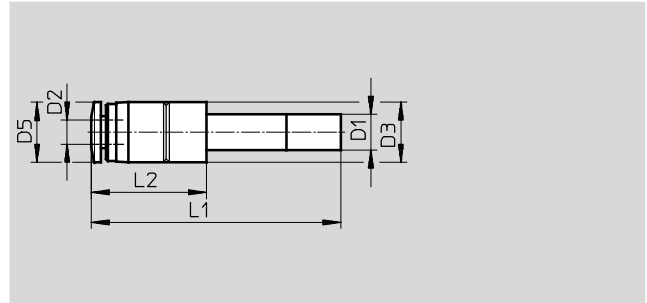
w 最多 5 天内发货

快插接头 QS, 标准系列

技术参数

FESTO

快插接头 QS...H
带插入式轴套



尺寸和订货数据

插入式轴套 套 Ø D1	公称通径 [mm]	气管外径 D2	D3 Ø	D5 Ø	L1	L2	每个重量 [g]	订货号	型号	PU ¹⁾
6	2.5	4	10	9.9	37.7	15.2	2.9	q 153041	QS-6H-4	10
								130695	QS-6H-4-100	100
8	2.4	4	12.5	9.9	40.2	16.7	3.8	q 130622	QS-8H-4	10
8	3.8	6	12.5	11.8	40.8	17.3	4	q 153042	QS-8H-6	10
								130696	QS-8H-6-50	50
10	3.8	6	12.5	11.8	43.8	18.8	4.5	q 130623	QS-10H-6	10
10	5.4	8	14.5	13.8	43.7	18.7	5.8	q 153043	QS-10H-8	10
								130697	QS-10H-8-50	50
12	3.8	6	14.5	11.8	48.8	19.8	6.0	q 132981	QS-12H-6	10
12	5.4	8	14.5	13.8	49.7	20.7	6.7	q 130624	QS-12H-8	10
12	6.3	10	17.5	16.8	50	21	9.6	q 153044	QS-12H-10	10
								130698	QS-12H-10-20	20

1) 每包数量

Festo 核心产品范围

q 24 小时内从 Festo 工厂发出

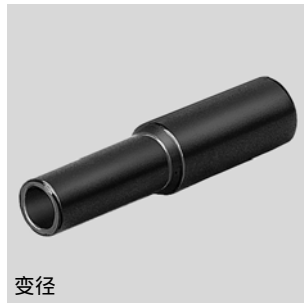
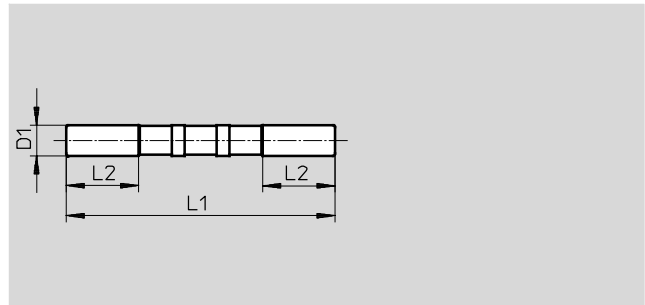
w 最多 5 天内发货

快插接头 QS, 标准系列

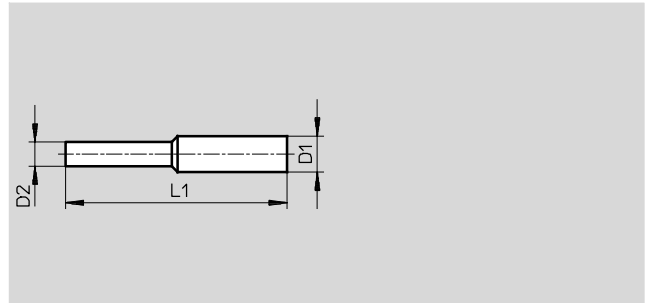
技术参数



插入式轴套 QSH



变径



尺寸和订货数据

插入式轴套 套 ∅ D1	公称通 径 [mm]	插入式轴 套 ∅ D2	L1	L2	每个重量 [g]	订货号	型号	PU ¹⁾
4	2.5	-	34.8	11.3	0.5	153251	QSH-4	10
						130723	QSH-4-100	100
6	4	-	38.2	11.3	0.5	153252	QSH-6	10
						130724	QSH-6-100	100
8	6	-	41.4	12.1	1	153253	QSH-8	10
						130725	QSH-8-50	50
10	7.5	-	46.2	13	1.5	153254	QSH-10	10
						130726	QSH-10-50	50
12	9	-	52.8	17.5	3	153255	QSH-12	10
						130727	QSH-12-20	20
16	11	-	55.6	18	4	153256	QSH-16	1
变径								
6	2.3	4	36.7	-	0.5	153257	QSH-6-4	10
						130718	QSH-6-4-100	100
8	2.3	4	41.1	-	0.9	130625	QSH-8-4	10
						153258	QSH-8-6	10
8	3.8	6	40.5	-	0.9	130719	QSH-8-6-50	50
						130626	QSH-10-6	10
10	3.8	6	43.7	-	1.4	153259	QSH-10-8	10
						130720	QSH-10-8-50	50
10	4.9	8	44	-	1.3	130627	QSH-12-8	10
						153260	QSH-12-10	10
12	7.1	10	49.6	-	2.2	130721	QSH-12-10-20	20
						153261	QSH-16-12	1
16	7.8	12	54.4	-	4.2	130722	QSH-16-12-20	20

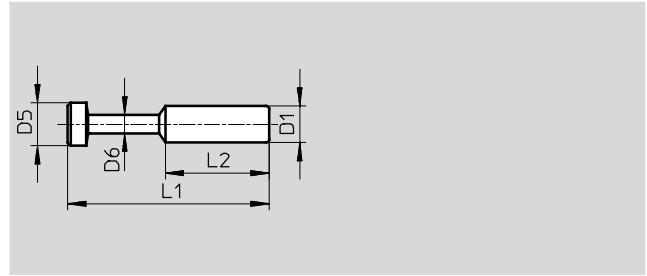
1) 每包数量

快插接头 QS, 标准系列

技术参数

FESTO

堵头 QSC-...H



尺寸和订货数据									
插入式轴套 Ø	D5 Ø	D6 Ø	L1	L2	每个重量 [g]	订货号	型号	PU ¹⁾	
D1	4	5	3	28	15	0.5	q 153267	QSC-4H	10
							130699	QSC-4H-100	100
6	7	3	33	17	0.5	q 153268	QSC-6H	10	
						130700	QSC-6H-100	100	
8	9	4	37	18	1	q 153269	QSC-8H	10	
						130701	QSC-8H-50	50	
10	11	5	42	20.5	2	q 153270	QSC-10H	10	
						130702	QSC-10H-50	50	
12	13	6	44	23	2.5	q 153271	QSC-12H	10	
						130703	QSC-12H-20	20	
16	17	8	46	24	4	q 153272	QSC-16H	1	

1) 每包数量

Festo 核心产品范围

q 24 小时内从 Festo 工厂发出

w 最多 5 天内发货

快插接头 QS, 标准系列

技术参数

FESTO

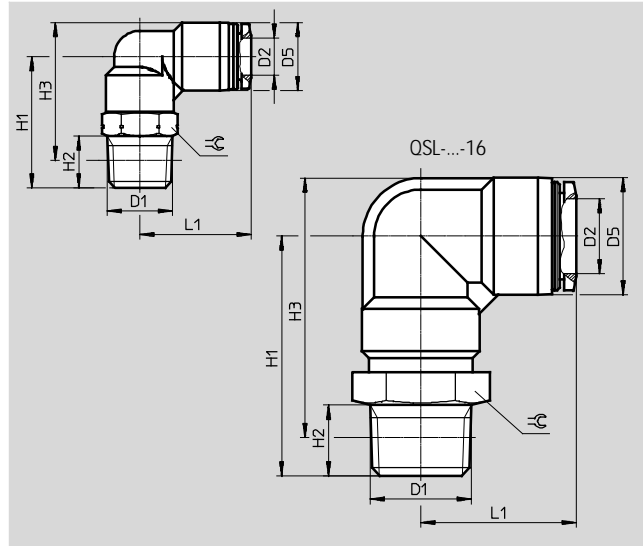
快插 L型接头 QSL

可定向

外螺纹, 带外六角



R 螺纹



尺寸和订货数据												
接口	公称通径	气管外径	D5	H1	H2	H3	L1	β	每个重量	订货号	型号	PU ¹⁾
D1	[mm]	D2	∅						[g]			
R 螺纹												
Rx	2.8	4	10	22	8	23	18.7	10	10	q 153045	QSL-x -4	10
										130728	QSL-x -4-100	100
	4.2	6	12.5	22.5	8	24.8	20.3	10	11	q 153046	QSL-x -6	10
										130729	QSL-x -6-100	100
	6	8	14.5	24	8	27.3	22.7	12	14	q 153048	QSL-x -8	10
										130730	QSL-x -8-50	50
	6	10	17.5	25	8	29.8	25.5	12	18	q 190658	QSL-x -10	10
R¼	2.8	4	10	29	11	28	20.7	14	18	q 190659	QSL-¼-4	10
	4.3	6	12.5	28	11	28.2	21.8	14	19	q 153047	QSL-¼-6	10
										130731	QSL-¼-6-100	100
	6.7	8	14.5	28	11	29.2	23.7	14	20	q 153049	QSL-¼-8	10
										130732	QSL-¼-8-50	50
	8	10	17.5	28.5	11	31.2	26	14	23	q 153051	QSL-¼-10	10
										130733	QSL-¼-10-50	50
	8	12	21	29.8	11	34.2	29	14	27	q 164981	QSL-¼-12	10
										130734	QSL-¼-12-20	20
Ry	4.3	6	12.5	31.5	12	31.4	23.8	17	30	q 190660	QSL-y -6	10
	6.7	8	14.5	31	12	31.9	24.7	17	31	q 153050	QSL-y -8	10
										130735	QSL-y -8-50	50
	8.3	10	17.5	32	12	34.4	27	17	34	q 153052	QSL-y -10	10
										130736	QSL-y -10-20	20
	10	12	21	32.5	12	36.7	29.7	17	38	q 153053	QSL-y -12	10
										130737	QSL-y -12-20	20
	11	16	25	47	11	53.2	33.1	22	74	q 164958	QSL-y -16	1
R½	8.3	10	17.5	36	15	36.6	27.5	21	57	q 190661	QSL-½-10	1
										133192	QSL-½-10-50	50
	10.3	12	21	36.5	15	38.8	30.7	21	61	q 153054	QSL-½-12	1
										130738	QSL-½-12-20	20
	13	16	25	51	15	55.3	33.1	22	79	q 153055	QSL-½-16	1
										130739	QSL-½-16-20	20

1) 每包数量

Festo 核心产品范围

q 24 小时内从 Festo 工厂发出

w 最多 5 天内发货

快插接头 QS, 标准系列

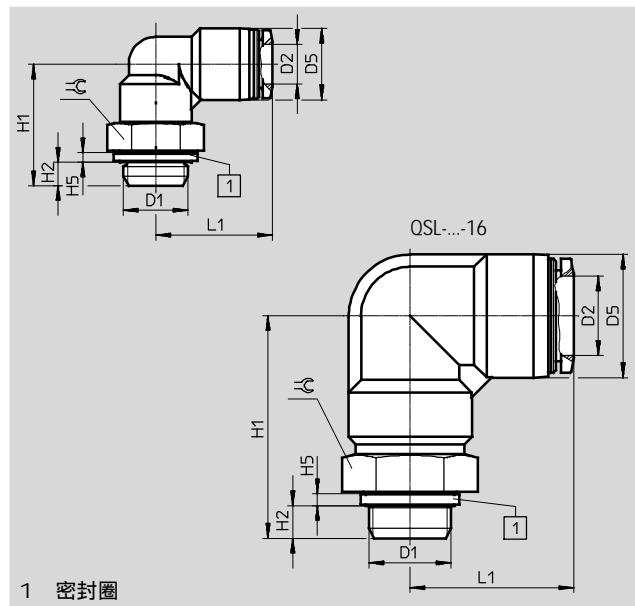
技术参数

FESTO

快插 L型接头 QSL

可定向

外螺纹, 带外六角



尺寸和订货数据															
接口	公称通径	气管外径	D5	H1	H2	H5	L1	β	每个重量	订货号	型号	PU ¹⁾			
D1	[mm]	D2	∅						[g]						
G 螺纹, 带密封圈															
Gx	2.8	4	10	21.1	4.2	1.9	18.7	13	13	q 186116	QSL-Gx -4	10			
										132048	QSL-Gx -4-100	100			
	4.2	6	12.5	21.6	4.2	1.9	20.3	13	14	q 186117	QSL-Gx -6	10			
											132049	QSL-Gx -6-100	100		
	6	8	14.5	22.1	4.2	1.9	22.7	13	15	q 186119	QSL-Gx -8	10			
											132050	QSL-Gx -8-50	50		
G¼	4.3	6	12.5	24.7	4.8	1.9	21.8	17	21	q 186118	QSL-G¼-6	10			
										132051	QSL-G¼-6-100	100			
	6.7	8	14.5	24.7	4.8	1.9	23.7	17	23	q 186120	QSL-G¼-8	10			
											132052	QSL-G¼-8-50	50		
	8	10	17.5	25.2	4.8	1.9	26	17	26	q 186122	QSL-G¼-10	10			
											132053	QSL-G¼-10-50	50		
	8	12	21	26.5	4.8	1.9	29	17	29	q 186351	QSL-G¼-12	10			
											132054	QSL-G¼-12-20	20		
Gy	6.7	8	14.5	27.2	5.8	2.4	24.7	19	30	q 186121	QSL-Gy -8	10			
										132055	QSL-Gy -8-50	50			
	8.3	10	17.5	28.2	5.8	2.4	27	19	33	q 186123	QSL-Gy -10	10			
											132056	QSL-Gy -10-20	20		
	10	12	21	28.7	5.8	2.4	29.7	19	37	q 186124	QSL-Gy -12	10			
											132057	QSL-Gy -12-20	20		
G½	10.3	12	21	32.2	6.8	2.4	30.7	24	67	q 186125	QSL-G½-12	1			
										132058	QSL-G½-12-20	20			
	13	16	25	45.2	6.8	2.4	33.1	24	75	q 186126	QSL-G½-16	1			
										132059	QSL-G½-16-20	20			

1) 每包数量

Festo 核心产品范围

q 24 小时内从 Festo 工厂发出

w 最多 5 天内发货

快插接头 QS, 标准系列

技术参数

FESTO

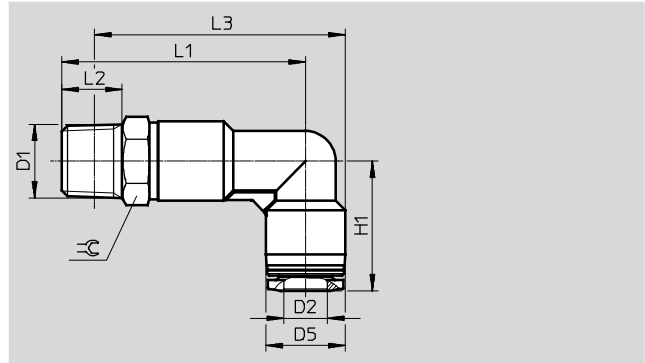
快插加长 L型接头 OSLL

可定向

外螺纹，带外六角



R 螺纹



尺寸和订货数据												
接口	公称通径	气管外径	D5	H1	L1	L2	L3	β	每个重量	订货号	型号	PU ¹⁾
D1	[mm]	D2	∅						[g]			
R 螺纹												
Rx	2.8	4	10	18.7	34	8	35	10	11	q 153076	OSLL-x -4	10
	4.3	6	12.5	20.3	37	8	39.3	10	13	q 153077	OSLL-x -6	10
	6	8	14.5	22.7	40.5	8	43.8	12	16	q 153079	OSLL-x -8	10
R¼	2.8	4	10	20.7	41	11	40	14	19	q 190662	OSLL-¼-4	10
	4.3	6	12.5	21.8	42.5	11	42.7	14	20	q 153078	OSLL-¼-6	10
	6.7	8	14.5	23.7	44.5	11	45.7	14	22	q 153080	OSLL-¼-8	10
	8	10	17.5	26	48	11	50.7	14	26	q 153082	OSLL-¼-10	10
Ry	4.3	6	12.5	23.8	46	12	45.9	17	33	q 190663	OSLL-y -6	10
	6.7	8	14.5	24.7	47.5	12	48.4	17	35	q 153081	OSLL-y -8	10
	8.3	10	17.5	27	51.5	12	53.9	17	38	q 153083	OSLL-y -10	10
	10	12	21	29.7	55.5	12	59.7	17	42	q 153084	OSLL-y -12	10
R½	8.3	10	17.5	27	55.5	15	56.1	21	63	q 190664	OSLL-½-10	1
	10.3	12	21	29.7	59.5	15	61.8	21	68	q 153085	OSLL-½-12	1

1) 每包数量

Festo 核心产品范围

q 24 小时内从 Festo 工厂发出

w 最多 5 天内发货

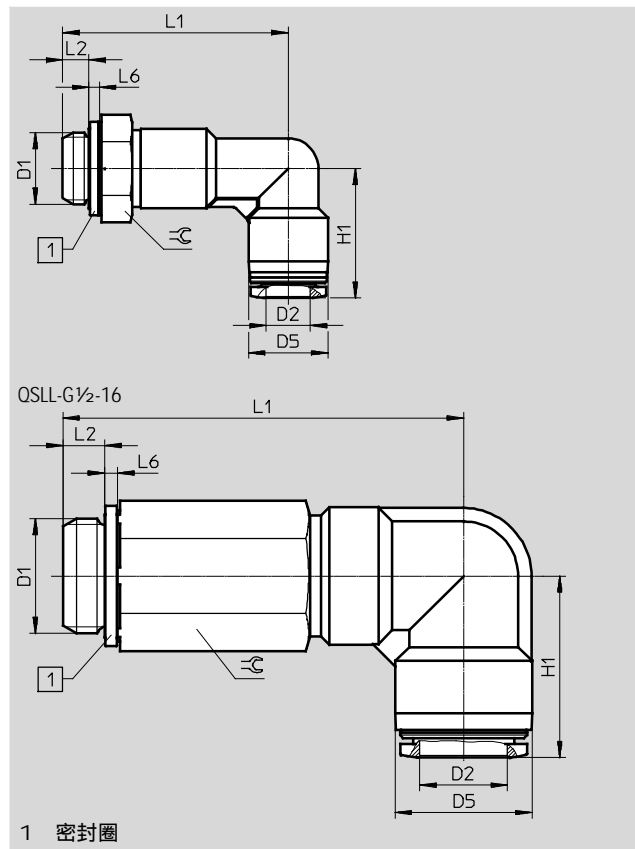
快插接头 QS, 标准系列

技术参数

快插加长 L型接头 QSSL

可定向

外螺纹, 带外六角



尺寸和订货数据												
接口	公称通径	气管外径	D5	H1	L1	L2	L6	β	每个重量	订货号	型号	PU ¹⁾
D1	[mm]	D2	∅						[g]			
G 螺纹, 带密封圈												
Gx	2.8	4	10	18.7	33.1	4.2	1.9	13	14	186127	QSSL-Gx -4	10
										133015	QSSL-Gx -4-100	100
	4.3	6	12.5	20.3	36.1	4.2	1.9	13	15	186128	QSSL-Gx -6	10
										133016	QSSL-Gx -6-100	100
	6	8	14.5	22.7	38.6	4.2	1.9	13	17	186130	QSSL-Gx -8	10
										133017	QSSL-Gx -8-100	100
G¼	4.3	6	12.5	21.8	39.2	4.8	1.9	17	25	186129	QSSL-G¼-6	10
	6.7	8	14.5	23.7	41.2	4.8	1.9	17	27	186131	QSSL-G¼-8	10
	8	10	17.5	26	44.7	4.8	1.9	17	31	186133	QSSL-G¼-10	10
	8	12	21	29	49.5	4.8	1.9	17	35	132596	QSSL-G¼-12	1
Gy	6.7	8	14.5	24.7	43.7	5.8	2.4	19	34	186132	QSSL-Gy -8	10
	8.3	10	17.5	27	47.7	5.8	2.4	19	37	186134	QSSL-Gy -10	10
	10	12	21	29.7	51.7	5.8	2.4	19	41	186135	QSSL-Gy -12	10
G½	10.3	12	21	29.7	55.2	6.8	2.4	24	75	186136	QSSL-G½-12	1
	13	16	25	33.1	72.2	6.8	2.4	24	158	190665	QSSL-G½-16	1

1) 每包数量

快插接头 QS, 标准系列

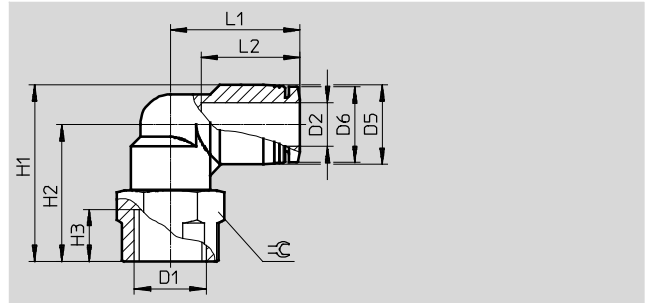
技术参数

FESTO

快插 L 型接头 QSLF
内螺纹，带外六角



G 螺纹



尺寸和订货数据														
接口	公称通径	气管外径	D5	D6	H1	H2	H3	L1	L2	β	每个重量	订货号	型号	PU ¹⁾
D1	[mm]	D2	∅	∅							[g]			
G 螺纹														
Gx	2.8	4	10	9.9	25	20	7	18.7	14.9	14	14	q 153273	QSLF-x -4-B	10
	4.2	6	12.5	11.8	26.8	20.5	7	20.3	17	14	15	q 153274	QSLF-x -6-B	10
	6	8	14.5	13.8	28.3	21	7	22.7	18.1	14	16	q 153276	QSLF-x -8-B	10
G¼	4.3	6	12.5	11.8	31.3	25	9.5	21.8	17	17	22	q 153275	QSLF-¼-6-B	10
	6.7	8	14.5	13.8	32.3	25	9.5	23.7	18.1	17	24	q 153277	QSLF-¼-8-B	10
	8	10	17.5	16.8	34.3	25.5	9.5	26	20.2	17	27	q 153279	QSLF-¼-10-B	10
Gy	6.7	8	14.5	13.8	34.8	27.5	11	24.7	18.1	21	33	q 153278	QSLF-y -8-B	10
	8.3	10	17.5	16.8	37.3	28.5	11	27	20.2	21	36	q 153280	QSLF-y -10-B	10

1) 每包数量

Festo 核心产品范围

q 24 小时内从 Festo 工厂发出

w 最多 5 天内发货

快插接头 QS, 标准系列

技术参数

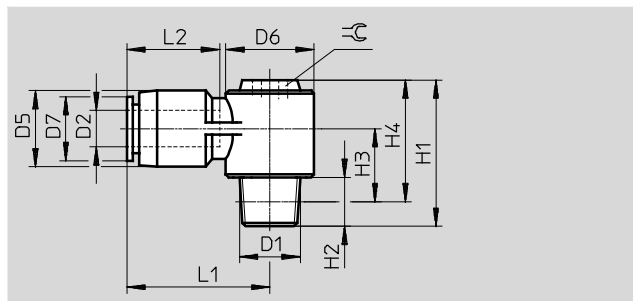
快插 L型接头 QSLV-...-I

可定向

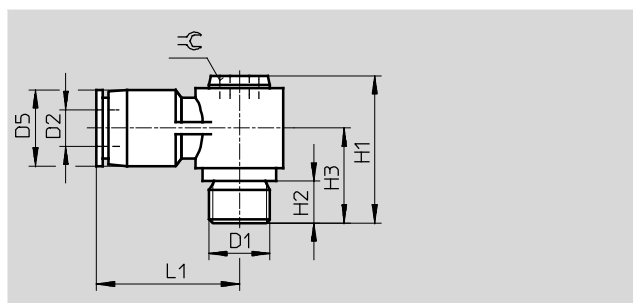
外螺纹, 带内六角



R 螺纹



G 螺纹



尺寸和订货数据																
接口	公称通径	气管外径	D5 ∅	D6 ∅	D7 ∅	H1	H2	H3	H4	L1	L2	β	每个重量	订货号	型号	PU ¹⁾
D1	[mm]	D2											[g]			
R 螺纹																
Rx	3	6	13	14.3	11.8	24	8	11.5	20	23.7	17	5	15	153097	QSLV-x-6-I	10
	4.2	8	14	17.9	13.8	27	8	12	23	26.7	18.1	8	22	153099	QSLV-x-8-I	10
R¼	3.1	6	13	14.3	11.8	27	11	12.5	21	23.7	17	5	22	153098	QSLV-¼-6-I	10
	4	8	14	17.9	13.8	30	11	13	24	26.7	18.1	8	28	153100	QSLV-¼-8-I	10
	5.4	10	18	21.3	16.8	34	11	15	28	30.7	20.7	10	40	153102	QSLV-¼-10-I	10
Ry	4.2	8	14	17.9	13.8	31	12	13.7	24.7	26.7	18.1	8	37	153101	QSLV-y-8-I	10
	5.4	10	18	21.3	16.8	35	12	15.7	28.7	30.7	20.7	10	49	153103	QSLV-y-10-I	10
	6.9	12	21	26.3	19.8	39	12	17.7	32.7	36.4	23.4	12	68	153104	QSLV-y-12-I	10
R½	6.4	12	21	26.3	19.8	42	15	18.8	33.8	36.4	23.4	12	85	153105	QSLV-½-12-I	1
G 螺纹																
Gx	3	6	13	-	-	23	5.1	14.5	-	23.7	-	5	15	186148	QSLV-Gx-6-I	10
	4.2	8	14	-	-	26	5.1	15	-	26.7	-	8	22	186150	QSLV-Gx-8-I	10
G¼	3.1	6	13	-	-	23.5	5.6	15	-	23.7	-	5	19	186149	QSLV-G¼-6-I	10
	4	8	14	-	-	26.5	5.6	15.5	-	26.7	-	8	25	186151	QSLV-G¼-8-I	10
	5.4	10	18	-	-	30.5	5.6	17.5	-	30.7	-	10	38	186153	QSLV-G¼-10-I	10
Gy	4.2	8	14	-	-	28	6.6	17	-	26.7	-	8	33	186152	QSLV-Gy-8-I	10
	5.4	10	18	-	-	32	6.6	19	-	30.7	-	10	45	186154	QSLV-Gy-10-I	10
	6.9	12	21	-	-	36	6.6	21	-	36.4	-	12	65	186155	QSLV-Gy-12-I	10
G½	6.4	12	21	-	-	37	7.6	22	-	36.4	-	12	75	186156	QSLV-G½-12-I	1

1) 每包数量

快插接头 QS, 标准系列

技术参数

FESTO

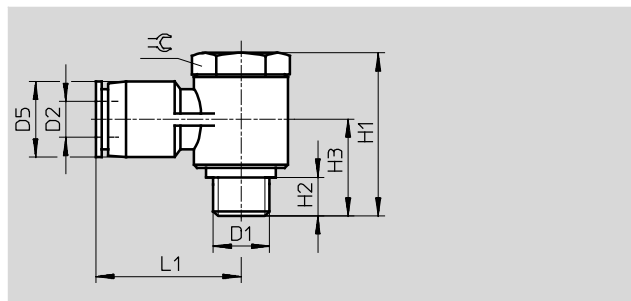
快插 L 型接头 QSLV

可定向

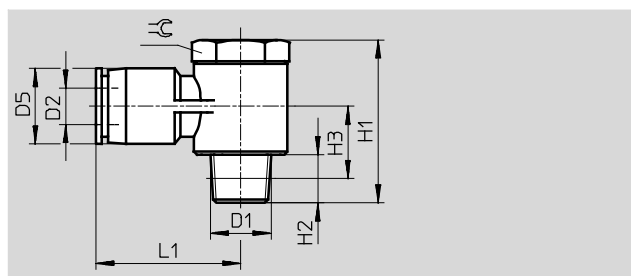
外螺纹, 带外六角



M 螺纹



R 螺纹



尺寸和订货数据												
接口	公称通径	气管外径	D5	H1	H2	H3	L1	β	每个重量	订货号	型号	PU ¹⁾
D1	[mm]	D2	∅						[g]			
公制螺纹												
M5	1.6	6	12.5	17.7	3.5	10.9	23.1	8	8.2	q 190666	QSLV-M-5-6	10
R 螺纹												
Rx	2.4	4	10	27	8	12	22.5	14	20	q 153086	QSLV-x -4	10
										130749	QSLV-x -4-100	100
	3.7	6	12.5	27	8	12	24	14	35.5	q 153087	QSLV-x -6	10
										130750	QSLV-x -6-100	100
R¼	4.4	8	14.5	27	8	12	26	14	37	q 153089	QSLV-x -8	10
										130751	QSLV-x -8-50	50
	3.8	6	12.5	31.5	11	13.5	27	17	32.5	q 153088	QSLV-¼-6	10
										130752	QSLV-¼-6-100	100
R½	5	8	14.5	31.5	11	13.5	28.5	17	59.5	q 153090	QSLV-¼-8	10
										130753	QSLV-¼-8-50	50
	5.4	10	17.5	31.5	11	14.5	30.5	17	62.5	q 153092	QSLV-¼-10	10
										130754	QSLV-¼-10-50	50
Ry	5.2	8	14.5	36	12	15.5	30.5	21	54.5	q 153091	QSLV-y -8	10
	6.3	10	17.5	36	12	15.5	33	21	66	q 153093	QSLV-y -10	10
	7.1	12	21	36	12	17	35	21	97.5	q 153094	QSLV-y -12	10
R½	8	12	21	40.5	15	16.5	38	24	100	q 153095	QSLV-½-12	1
	8.9	16	25	48.5	15	22	36.5	24	115	q 153096	QSLV-½-16	1

1) 每包数量

Festo 核心产品范围

q 24 小时内从 Festo 工厂发出

w 最多 5 天内发货

快插接头 QS, 标准系列

技术参数

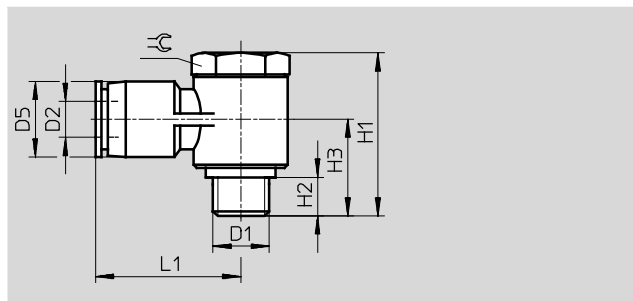
快插 L型接头 QSLV

可定向

外螺纹，带外六角



G 螺纹



尺寸和订货数据												
接口	公称通径	气管外径	D5	H1	H2	H3	L1	β	每个重量	订货号	型号	PU ¹⁾
D1	[mm]	D2	∅						[g]			
G 螺纹												
Gx	2.3	4	10	23.7	5.1	13.8	23.4	14	22	q 186137	QSLV-Gx -4	10
										132060	QSLV-Gx -4-100	100
	3.5	6	12.4	23.7	5.1	14.1	25.5	14	23	q 186138	QSLV-Gx -6	10
										132061	QSLV-Gx -6-100	100
	4	8	14.4	23.7	5.1	15.1	28.4	14	25	q 186140	QSLV-Gx -8	10
										132062	QSLV-Gx -8-50	50
G¼	3.7	6	12.4	28.6	5.6	16	29	19	44	q 186139	QSLV-G¼-6	10
										132063	QSLV-G¼-6-100	100
	4.9	8	14.4	28.6	5.6	16	28.9	19	45	q 186141	QSLV-G¼-8	10
										132064	QSLV-G¼-8-50	50
	5.3	10	17.6	28.6	5.6	17.3	31.2	19	48	q 186143	QSLV-G¼-10	10
										132065	QSLV-G¼-10-50	50
Gy	5.4	8	14.4	33.1	6.6	19.2	31	24	71	q 186142	QSLV-Gy -8	10
	6.4	10	17.6	33.1	6.6	19.2	33.6	24	74	q 186144	QSLV-Gy -10	10
	6.4	12	21	33.1	6.6	20.9	36.4	24	77	q 186145	QSLV-Gy -12	10
G½	7	12	21	34	7.6	21.9	37.9	27	99	q 186146	QSLV-G½-12	1
	8.1	16	25	43.1	7.6	24.8	38.1	27	115	q 186147	QSLV-G½-16	1

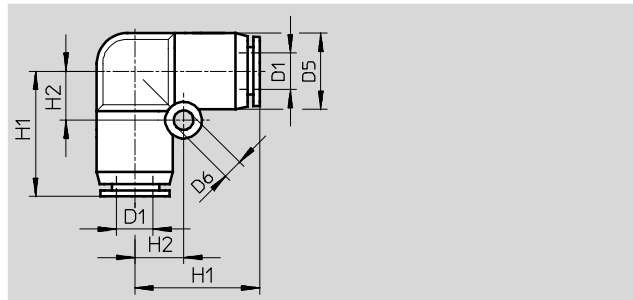
1) 每包数量

快插接头 QS, 标准系列

技术参数

FESTO

快插 L型接头 QSL



尺寸和订货数据									
气管外径	公称通径	D5	D6	H1	H2	每个重量	订货号	型号	PU ¹⁾
D1	[mm]	∅	∅			[g]			
4	2.3	10	3.2	16.9	6.5	5.1	q 153070	QSL-4	10
							130740	QSL-4-100	100
6	3.6	12.5	3.2	20.1	8	7.3	q 153071	QSL-6	10
							130741	QSL-6-100	100
8	4.6	15	4.2	22.4	10	11	q 153072	QSL-8	10
							130742	QSL-8-50	50
10	6.2	17.5	4.2	26.2	12	17	q 153073	QSL-10	10
							130743	QSL-10-50	50
12	7.7	21	4.2	29.4	14	25	q 153074	QSL-12	10
							130744	QSL-12-20	20
16	10.8	25	4.2	33.1	12	31	q 153075	QSL-16	1
							133194	QSL-16-20	20

1) 每包数量

Festo 核心产品范围

q 24 小时内从 Festo 工厂发出

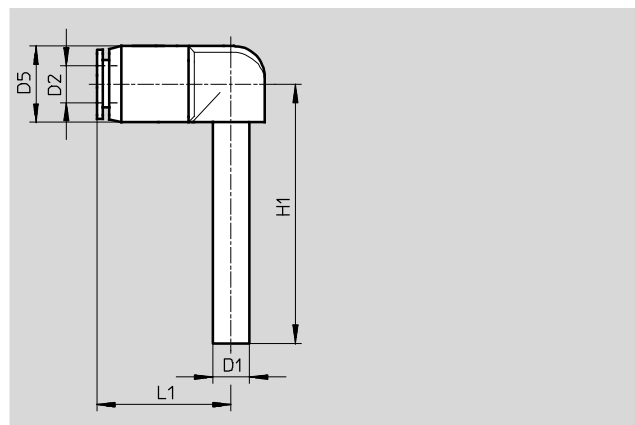
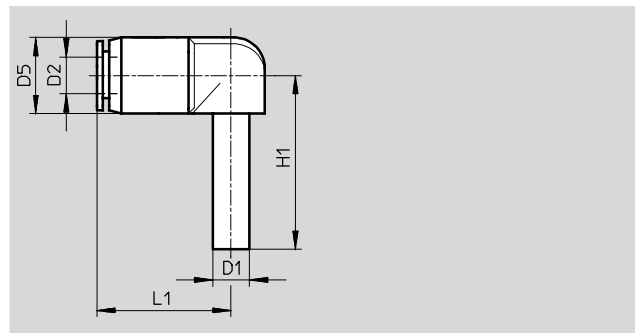
w 最多 5 天内发货

快插接头 QS, 标准系列

技术参数

FESTO

快插 L型接头 QSL-...H
带插入式轴套



加长插入式轴套

尺寸和订货数据									
快插轴套 ∅ D1	公称通径 [mm]	气管外径 D2	D5 ∅	H1	L1	每个重量 [g]	订货号	型号	PU ¹⁾
4	2	4	10	25	16.8	2.7	q 153056	QSL-4H	10
							130745	QSL-4H-100	100
6	3.2	6	12.5	28.5	19.8	3.9	q 153057	QSL-6H	10
							130746	QSL-6H-100	100
8	4.7	8	14.5	30.7	21.8	5.7	q 153058	QSL-8H	10
							130747	QSL-8H-50	50
10	5.7	10	17.5	33.7	24.9	9.6	q 153059	QSL-10H	10
							130748	QSL-10H-50	50
12	6.8	12	21	39	28.9	15	q 153060	QSL-12H	10
变径									
6	2.4	4	12.5	28.5	17.7	3.6	q 153061	QSL-6H-4	10
8	3.5	6	14.5	30.7	21.9	5.2	q 153062	QSL-8H-6	10
10	4.9	8	17.5	33.7	24.6	8	q 153063	QSL-10H-8	10
12	6.1	10	21	39	28.7	14	q 153064	QSL-12H-10	10
加长插入式轴套									
4	2	4	10	36	16.8	2.8	q 153065	QSL-4HL	10
6	3.1	6	12.5	42	19.8	4.2	q 153066	QSL-6HL	10
8	4.5	8	14.5	46.7	21.8	6.2	q 153067	QSL-8HL	10
10	5.6	10	17.5	51.7	24.9	11	q 153068	QSL-10HL	10
12	6.7	12	21	59.5	28.95	16	q 153069	QSL-12HL	10

1) 每包数量

Festo 核心产品范围

q 24 小时内从 Festo 工厂发出

w 最多 5 天内发货

快插接头 QS, 标准系列

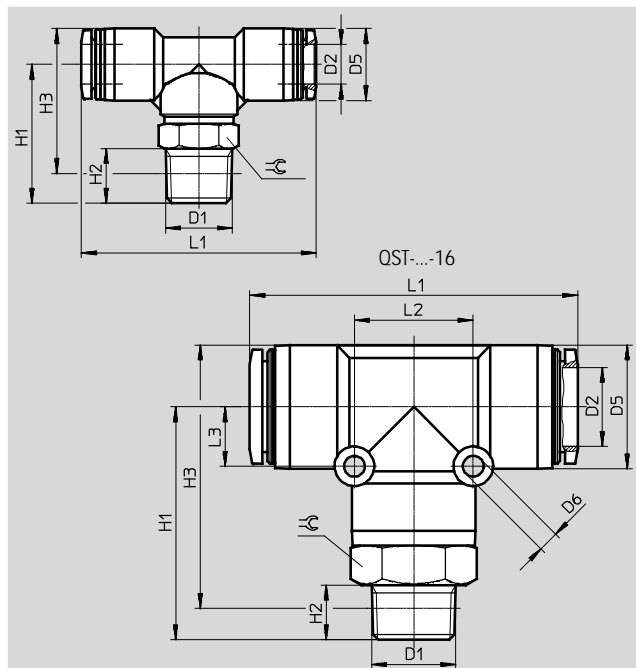
技术参数

FESTO

快插 T型接头 QST

可定向

外螺纹, 带外六角



尺寸和订货数据															
接口	公称通径	气管外径	D5	D6	H1	H2	H3	L1	L2	L3	β	每个重量	订货号	型号	PU ¹⁾
D1	[mm]	D2	∅	∅								[g]			
R 螺纹															
Rx	2.8	4	10	-	22	8	23	37.4	-	-	10	13	q 153106	QST-x -4	10
													130793	QST-x -4-100	100
	4.2	6	12.5	-	22.5	8	24.8	40.5	-	-	10	14	q 153107	QST-x -6	10
													130794	QST-x -6-100	100
	6	8	14.5	-	24	8	27.3	45.4	-	-	12	19	q 153109	QST-x -8	10
													130795	QST-x -8-50	50
	6	10	17.5	-	25	8	29.8	51	-	-	12	25	q 190667	QST-x -10	10
R¼	2.8	4	10	-	29	11	28	41.4	-	-	14	20	q 190668	QST-¼-4	10
	4.3	6	12.5	-	28	11	28.2	43.5	-	-	14	22	q 153108	QST-¼-6	10
													130796	QST-¼-6-100	100
	6.7	8	14.5	-	28	11	29.2	47.4	-	-	14	25	q 153110	QST-¼-8	10
													130797	QST-¼-8-50	50
	8	10	17.5	-	28.5	11	31.2	52	-	-	14	31	q 153112	QST-¼-10	10
													130798	QST-¼-10-50	50
	8	12	21	-	29.8	11	34.2	57.9	-	-	14	38	q 190669	QST-¼-12	10
Ry	4.3	6	12.5	-	31.5	12	31.4	47.5	-	-	17	33	q 190670	QST-y -6	10
	6.7	8	14.5	-	31	12	31.9	49.4	-	-	17	35	q 153111	QST-y -8	10
													130799	QST-y -8-50	50
	8.3	10	17.5	-	32	12	34.4	54	-	-	17	42	q 153113	QST-y -10	10
													130800	QST-y -10-20	20
	10	12	21	-	32.5	12	36.7	59.4	-	-	17	48	q 153114	QST-y -12	10
													130801	QST-y -12-20	20
	11	16	25	4.2	47	11	53.2	66.2	24	12	22	89	q 164959	QST-y -16	1
R½	8.3	10	17.5	-	36	15	36.6	55	-	-	21	65	q 190672	QST-½-10	1
	10.3	12	21	-	36.5	15	38.8	61.4	-	-	21	72	q 153115	QST-½-12	1
	13	16	25	4.2	51	15	55.3	66.2	24	12	22	93	q 153116	QST-½-16	1

1) 每包数量

Festo 核心产品范围

q 24 小时内从 Festo 工厂发出

w 最多 5 天内发货

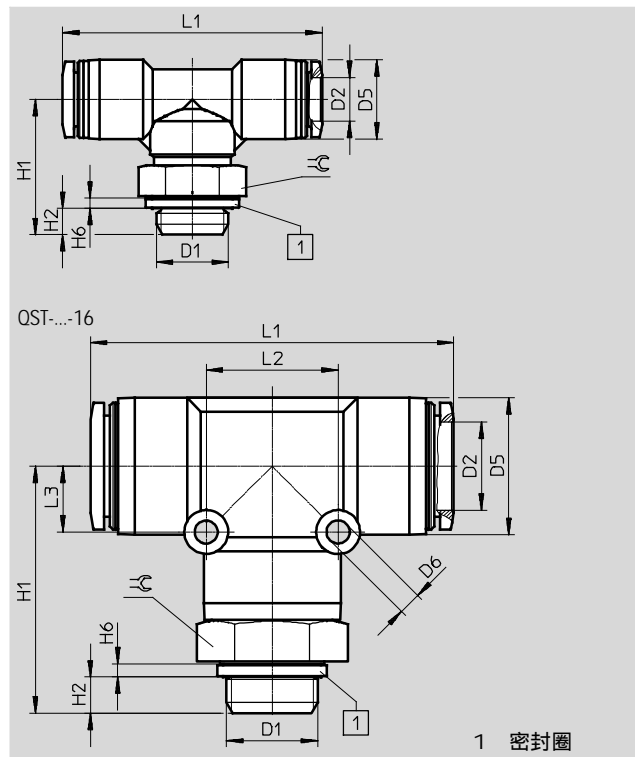
快插接头 QS, 标准系列

技术参数

快插 T型接头 QST

可定向

外螺纹, 带外六角



尺寸和订货数据															
接口	公称通径	气管外径	D5 ∅	D6 ∅	H1	H2	H6	L1	L2	L3	β	每个重量	订货号	型号	PU ¹⁾
D1	[mm]	D2										[g]			
G 螺纹, 带密封圈															
Gx	2.8	4	10	-	21.1	4.2	1.9	37.4	-	-	13	15	186157	QST-Gx-4	10
													132066	QST-Gx-4-100	100
	4.2	6	12.5	-	21.6	4.2	1.9	40.5	-	-	13	17	186158	QST-Gx-6	10
													132067	QST-Gx-6-100	100
	6	8	14.5	-	22.1	4.2	1.9	45.4	-	-	13	19	186160	QST-Gx-8	10
													132068	QST-Gx-8-50	50
G¼	4.3	6	12.5	-	24.7	4.8	1.9	43.5	-	-	17	24	186159	QST-G¼-6	10
													132069	QST-G¼-6-100	100
	6.7	8	14.5	-	24.7	4.8	1.9	47.4	-	-	17	27	186161	QST-G¼-8	10
													132070	QST-G¼-8-50	50
	8	10	17.5	-	25.2	4.8	1.9	52	-	-	17	33	186163	QST-G¼-10	10
													132071	QST-G¼-10-50	50
Gy	8	12	21	-	26.5	4.8	1.9	57.9	-	-	17	43	132597	QST-G¼-12	1
	6.7	8	14.5	-	27.2	5.8	2.4	49.4	-	-	19	34	186162	QST-Gy-8	10
													132072	QST-Gy-8-50	50
	8.3	10	17.5	-	28.2	5.8	2.4	54	-	-	19	41	186164	QST-Gy-10	10
													132073	QST-Gy-10-20	20
	10	12	21	-	28.7	5.8	2.4	59.4	-	-	19	47	186165	QST-Gy-12	10
												132074	QST-Gy-12-20	20	
G½	11	16	25	4.2	44.2	5.8	2.4	66.2	24	12	24	97	186349	QST-Gy-16	1
	10.3	12	21	-	32.2	6.8	2.4	61.4	-	-	24	78	186166	QST-G½-12	1
	13	16	25	4.2	45.2	6.8	2.4	66.2	24	12	24	95	186167	QST-G½-16	1

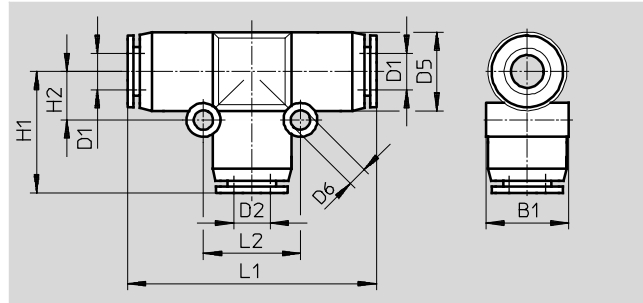
1) 每包数量

快插接头 QS, 标准系列

技术参数

FESTO

快插 T型接头 QST



尺寸和订货数据

气管外径 D1	公称通 径 [mm]	气管外径 D2	D5 ∅	D6 ∅	B1	H1	H2	L1	L2	每个重量 [g]	订货号	型号	PU ¹⁾
4	2.6	4	10	3.2	10.4	17.2	6.5	34.4	13	7.5	q 153128	QST-4	10
											130802	QST-4-100	100
6	4	6	13	3.2	13.5	20.1	8	40.2	16	11	q 153129	QST-6	10
											130803	QST-6-100	100
8	5	8	15	3.2	15.6	22.2	9	44.4	18	16	q 153130	QST-8	10
											130804	QST-8-50	50
10	6.7	10	17.5	4.2	18.2	25.2	12	50.4	24	25	q 153131	QST-10	10
											130805	QST-10-50	50
12	8.7	12	21	4.2	21.7	28.4	14	56.8	28	36	q 153132	QST-12	10
											130806	QST-12-20	20
16	10.7	16	25	4.2	25.6	33.1	12	66.2	24	44	q 153133	QST-16	1
变径													
6	2.3	4	13	3.2	13	19.5	8	40.1	16	11	q 153134	QST-6-4	10
											130820	QST-6-4-100	100
8	2.3	4	14.5	3.2	15.1	21.7	9	44.4	18	14	q 130613	QST-8-4	10
											q 153135	QST-8-6	10
											130821	QST-8-6-50	50
10	3.7	6	17.5	4.2	18.2	25	12	50.4	24	22	q 130614	QST-10-6	10
											q 153136	QST-10-8	10
											130822	QST-10-8-50	50
12	5.1	8	21	4.2	21.7	27.7	14	56.8	28	32	q 130615	QST-12-8	10
											q 153137	QST-12-10	10
											130823	QST-12-10-20	20
16	7.6	12	25	4.2	25.7	33.2	12	66.2	24	45	q 130616	QST-16-12	1

1) 每包数量

Festo 核心产品范围

q 24 小时内从 Festo 工厂发出

w 最多 5 天内发货

快插接头 QS, 标准系列

技术参数

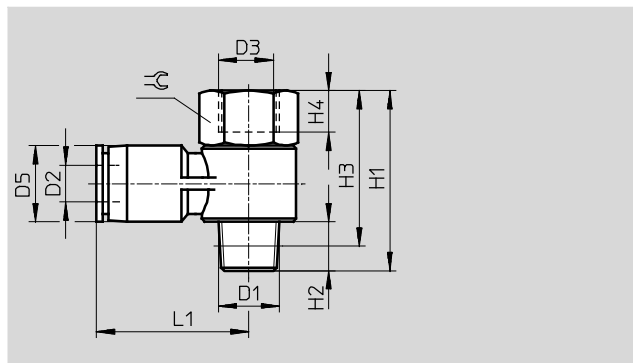
快插 T型接头 QSTF

可定向

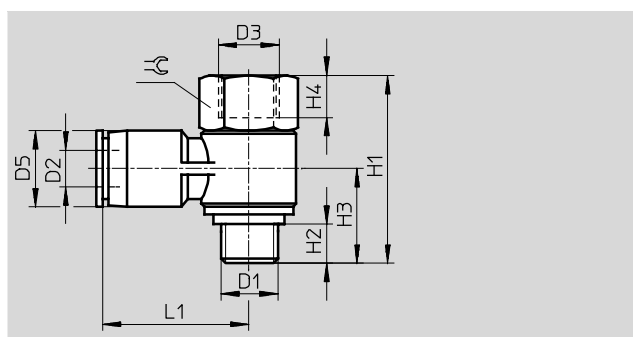
外和内螺纹，带外六角



R 螺纹



G 螺纹



尺寸和订货数据

接口	公称通径 [mm]	气管外径 D2	D3 ∅	D5 ∅	H1	H2	H3	H4	L1	β	每个重量 [g]	订货号	型号	PU ¹⁾
R 螺纹														
Rx	2.5	4	Gx	10	32.5	8	28.5	7	22.2	14	22	153182	QSTF-x-4-B	1
	3.3	6	Gx	12.5	32.5	8	28.5	7	24.2	14	23	153183	QSTF-x-6-B	1
	3.6	8	Gx	14.5	32.5	8	28.5	7	26.2	14	25	153185	QSTF-x-8-B	1
R¼	3.6	6	G¼	12.5	38.5	11	32.5	9	26.8	17	37	153184	QSTF-¼-6-B	1
	4.4	8	G¼	14.5	38.5	11	32.5	9	28.2	17	39	153186	QSTF-¼-8-B	1
	4.4	10	G¼	18	38.5	11	32.5	9	30.5	17	42	153188	QSTF-¼-10-B	1
Ry	4.9	8	Gy	14.5	44.5	12	38.2	11	30.2	21	61	153187	QSTF-y-8-B	1
	5.6	10	Gy	18	44.5	12	38.2	11	32.5	21	64	153189	QSTF-y-10-B	1
	6	12	Gy	21	44.5	12	38.2	11	35.2	21	67	153190	QSTF-y-12-B	1
R½	7.4	12	G½	21	52.2	13	44	14	38.2	24	101	153191	QSTF-½-12-B	1
G 螺纹，带密封圈														
Gx	2.4	4	Gx	10	26	5.1	13.8	7	23.4	14	20	186199	QSTF-Gx-4	1
	3.2	6	Gx	12.4	26	5.1	14.1	7	25.5	14	21	186200	QSTF-Gx-6	1
	3.7	8	Gx	14.4	26	5.1	15.1	7	28.4	14	23	186202	QSTF-Gx-8	1
G¼	3.7	6	G¼	12.4	33.2	5.6	16	9	29	19	43	186201	QSTF-G¼-6	1
	4.4	8	G¼	14.4	33.2	5.6	16	9	28.9	19	44	186203	QSTF-G¼-8	1
	4.9	10	G¼	17.6	33.2	5.6	17.3	9	31.2	19	47	186205	QSTF-G¼-10	1
Gy	4.9	8	Gy	14.4	38.1	6.6	19.2	10.5	31	24	71	186204	QSTF-Gy-8	1
	5.8	10	Gy	17.6	38.1	6.6	19.2	10.5	33.6	24	74	186206	QSTF-Gy-10	1
	6	12	Gy	21	38.1	6.6	20.9	10.5	36.4	24	77	186207	QSTF-Gy-12	1
G½	7	12	G½	21	42.8	7.6	21.9	13	37.9	27	99	186208	QSTF-G½-12	1

1) 每包数量

快插接头 QS, 标准系列

技术参数

FESTO

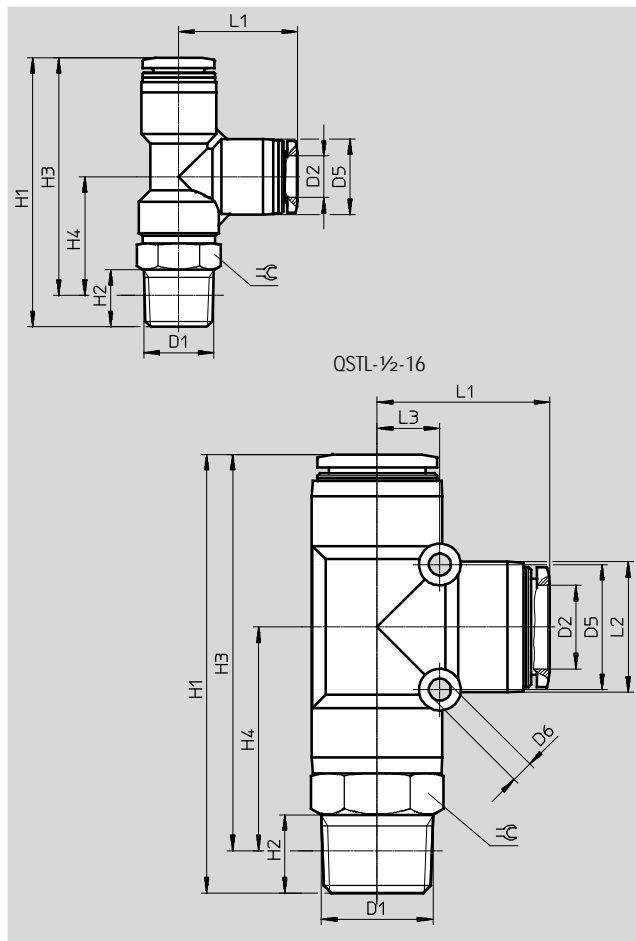
快插 T型接头 QSTL

可定向

外螺纹, 带外六角



R 螺纹



尺寸和订货数据																
接口	公称通径	气管外径	D5	D6	H1	H2	H3	H4	L1	L2	L3	β	每个重量	订货号	型号	PU ¹⁾
D1	[mm]	D2	∅	∅									[g]			
R 螺纹																
Rx	2.8	4	10	-	40.2	8	36.2	19	17.2	-	-	10	13	q 153117	QSTL-x -4	10
														130824	QSTL-x -4-100	100
	4.3	6	12.5	-	43.3	8	39.3	18.8	20.5	-	-	10	14	q 153118	QSTL-x -6	10
														130825	QSTL-x -6-100	100
R¼	6	8	14.5	-	46.9	8	42.9	20	22.9	-	-	12	19	q 153120	QSTL-x -8	10
														130826	QSTL-x -8-50	50
	4.3	6	12.5	-	48.8	11	42.7	22.2	20.5	-	-	14	22	q 153119	QSTL-¼-6	10
														130827	QSTL-¼-6-100	100
R½	6.7	8	14.5	-	51.7	11	45.7	22.8	22.9	-	-	14	25	q 153121	QSTL-¼-8	10
														130828	QSTL-¼-8-50	50
	8	10	17.5	-	54.7	11	48.7	22.5	26.2	-	-	14	31	q 153123	QSTL-¼-10	10
														130829	QSTL-¼-10-50	50
Ry	6.7	8	14.5	-	55.4	12	49.1	26.2	22.9	-	-	17	35	q 153122	QSTL-y -8	10
	8.3	10	17.5	-	58.2	12	51.9	25.7	26.2	-	-	17	42	q 153124	QSTL-y -10	10
	10	12	21	-	63.5	12	57.2	26.7	30.5	-	-	17	48	q 153125	QSTL-y -12	10
R½	10.3	12	21	-	67.5	15	59.3	28.8	30.7	-	-	21	72	q 153126	QSTL-½-12	1
	13	16	25	4.2	84.1	15	75.9	42.8	33.1	24	12	22	93	q 153127	QSTL-½-16	1

1) 每包数量

Festo 核心产品范围

q 24 小时内从 Festo 工厂发出

w 最多 5 天内发货

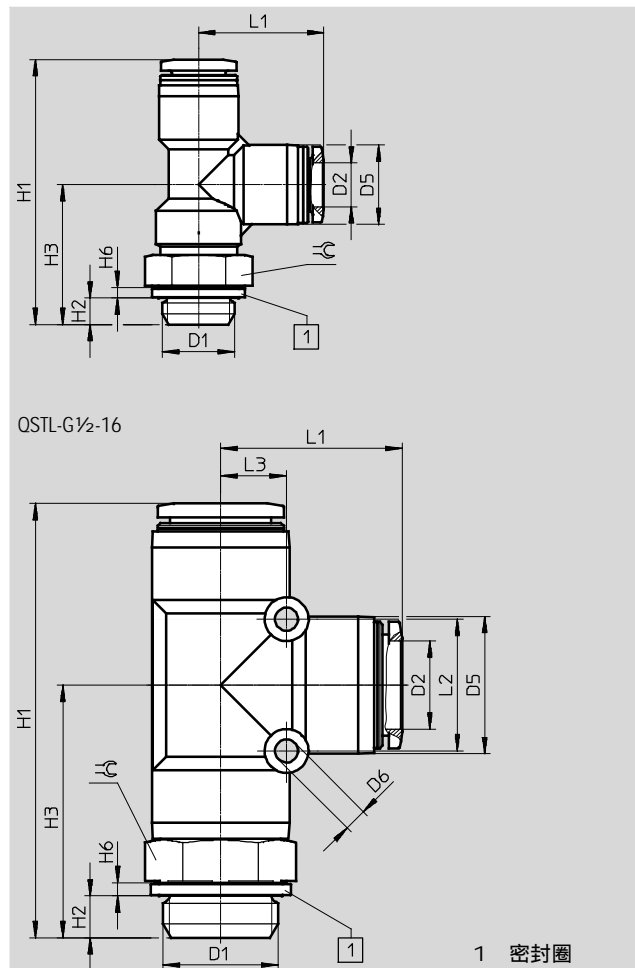
快插接头 QS, 标准系列

技术参数

快插 T型接头 QSTL

可定向

外螺纹, 带外六角



尺寸和订货数据																
接口	公称通径	气管外径	D5 ∅	D6 ∅	H1	H2	H3	H6	L1	L2	L3	β	每个重量	订货号	型号	PU ¹⁾
D1	[mm]	D2											[g]			
G 螺纹, 带密封圈																
Gx	2.8	4	10	-	39.3	4.2	22.1	1.9	17.2	-	-	13	15	186168	QSTL-Gx -4	10
														132075	QSTL-Gx -4-100	100
	4.3	6	12.5	-	42.4	4.2	21.9	1.9	20.5	-	-	13	17	186169	QSTL-Gx -6	10
														132076	QSTL-Gx -6-100	100
	6	8	14.5	-	45	4.2	22.1	1.9	22.9	-	-	13	19	186171	QSTL-Gx -8	10
														132077	QSTL-Gx -8-50	50
G $\frac{1}{4}$	4.3	6	12.5	-	45.5	4.8	25	1.9	20.5	-	-	17	24	186170	QSTL-G $\frac{1}{4}$ -6	10
														132078	QSTL-G $\frac{1}{4}$ -6-100	100
	6.7	8	14.5	-	48.4	4.8	25.5	1.9	22.9	-	-	17	27	186172	QSTL-G $\frac{1}{4}$ -8	10
														132079	QSTL-G $\frac{1}{4}$ -8-50	50
	8	10	17.5	-	51.4	4.8	25.2	1.9	26.2	-	-	17	33	186174	QSTL-G $\frac{1}{4}$ -10	10
														132080	QSTL-G $\frac{1}{4}$ -10-50	50
Gy	6.7	8	14.5	-	51.6	5.8	28.7	2.4	22.9	-	-	19	34	186173	QSTL-Gy -8	10
	8.3	10	17.5	-	54.4	5.8	28.2	2.4	26.2	-	-	19	41	186175	QSTL-Gy -10	10
	10	12	21	-	59.7	5.8	29.2	2.4	30.5	-	-	19	48	186176	QSTL-Gy -12	10
G $\frac{1}{2}$	10.3	12	21	-	63.2	6.8	32.7	2.4	30.7	-	-	24	78	186177	QSTL-G $\frac{1}{2}$ -12	1
	13	16	25	4.2	78.3	6.8	45.2	2.4	33.1	24	12	24	89	186178	QSTL-G $\frac{1}{2}$ -16	1

1) 每包数量

快插接头 QS, 标准系列

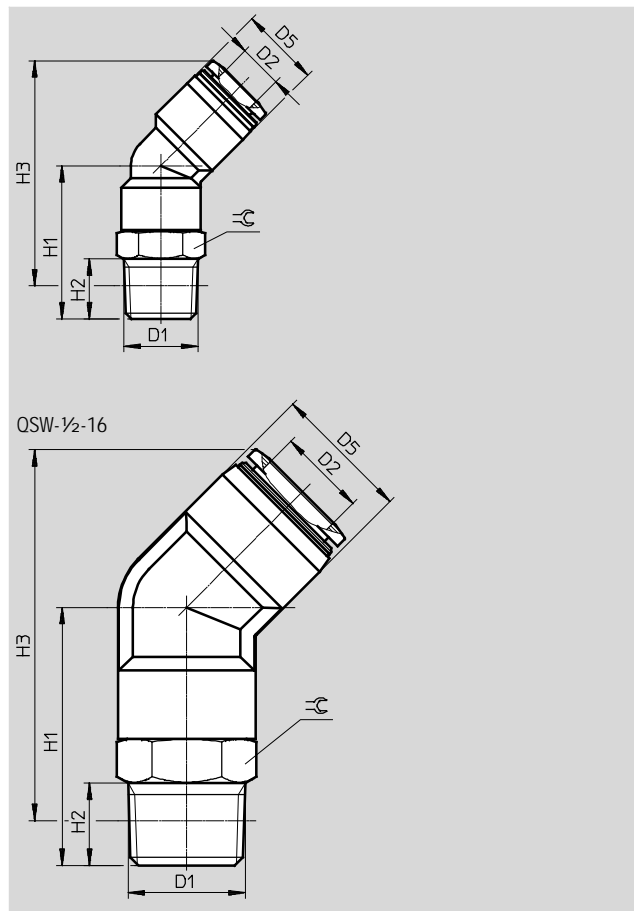
技术参数

FESTO

直角式快插接头 QSW

可定向

外螺纹, 带外六角



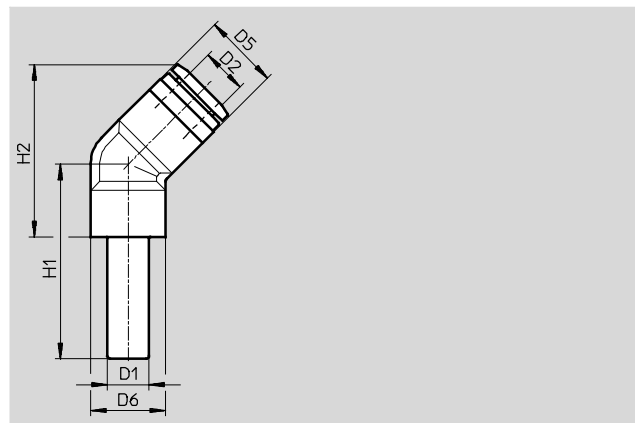
尺寸和订货数据											
接口	公称通径	气管外径	D5	H1	H2	H3	β	每个重量	订货号	型号	PU ¹⁾
D1	mm]	D2						[g]			
R 螺纹											
Rx	2.5	4	8	14.8	8	23	10	6.1	130596	QSW-x -4	10
	3.3	6	10.5	16.4	8	25.3	10	6.8	130597	QSW-x -6	10
	6	8	14.5	24	8	39.2	12	14	130598	QSW-x -8	10
R $\frac{1}{4}$	3.3	6	10.5	21.4	11	28.2	14	17.9	130599	QSW- $\frac{1}{4}$ -6	10
	6.7	8	14.5	28	11	41.2	14	20	130600	QSW- $\frac{1}{4}$ -8	10
	8	10	17.5	28.5	11	44.9	14	23	130601	QSW- $\frac{1}{4}$ -10	10
Ry	8.3	10	17.5	33	12	49.1	17	35	130602	QSW-y -10	10
	9.5	12	21	32.5	12	53.2	17	38	130603	QSW-y -12	10
R $\frac{1}{2}$	10.3	12	21	36.5	15	55.4	21	61	130604	QSW- $\frac{1}{2}$ -12	1
	13	16	25	47	15	67.6	22	78	130605	QSW- $\frac{1}{2}$ -16	1

1) 每包数量

快插接头 QS, 标准系列

技术参数

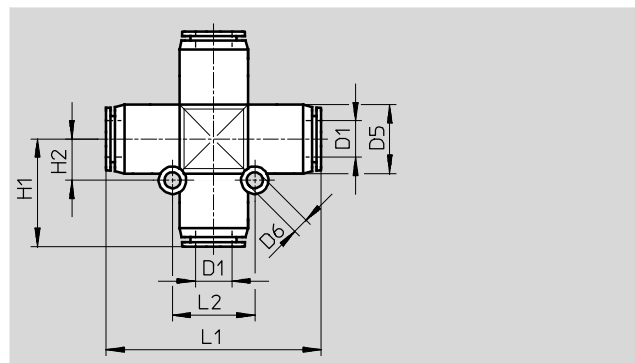
直角式快插接头 QSW-...HL 带插入式轴套



尺寸和订货数据										
快插 轴套 ∅ D1	公称通 径 mm]	气管外径 D2	D5	D6	H1	H2	每个重量 [g]	订货号	型号	PU ¹⁾
4	2	4	8	8	21.8	15	1.4	130617	QSW-4HL	10
6	2.7	6	10.5	8	24.6	17.3	2.1	130618	QSW-6HL	10
8	5	8	14.5	10	28.5	25.7	5.8	130619	QSW-8HL	10
10	6.3	10	17.5	11	31.5	30.5	9.5	130620	QSW-10HL	10
12	7.9	12	21	14	35.5	36.3	14.5	130621	QSW-12HL	10

1) 每包数量

快插 X型接头 QSX



尺寸和订货数据											
气管外径 D1	公称通 径 [mm]	D5 ∅	D6 ∅	H1	H2	L1	L2	每个重量 [g]	订货号	型号	PU ¹⁾
8	4.7	15	3.5	23.5	9	47	18	20	153285	QSX-8	10
10	6.1	17.5	4.5	27.5	11	55	22	32	153286	QSX-10	10
12	7.5	21	4.5	31	12	62	24	46	153287	QSX-12	10

1) 每包数量

·V· 新产品

QSY-1/2-10

FESTO

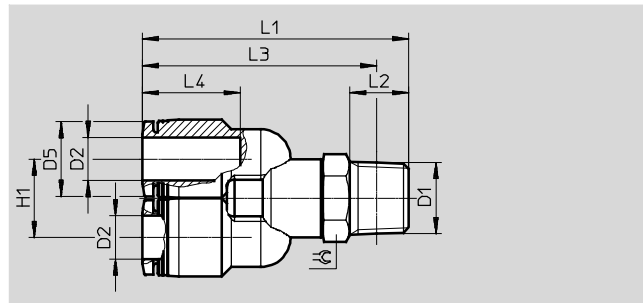
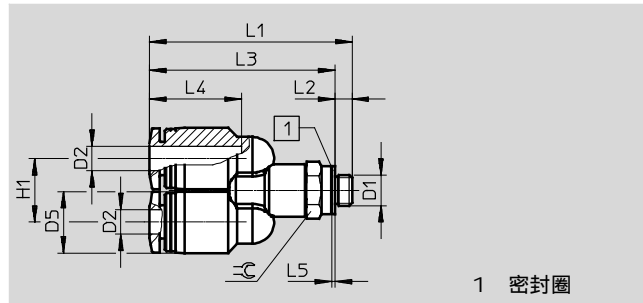
快插接头 QS, 标准系列

技术参数

快插 Y型接头 QSY

可定向

外螺纹, 带外六角



尺寸和订货数据														
接口	公称通径	气管外径	D5	H1	L1	L2	L3	L4	L5	β	每个重量	订货号	型号	PU ¹⁾
D1	[mm]	D2	∅								[g]			
公制螺纹, 带密封圈														
M5	2.4	4	10	103	32.9	2.8	301	14.9	05	8	8	q 190673	QSY-M5-4	10
	2.4	6	12.5	12.5	38.3	2.8	35.5	17	05	10	13	q 190674	QSY-M5-6	10
R 螺纹														
Rx	3.1	4	10	103	38.4	8	34.4	14.9	-	10	13	q 153138	QSY-x-4	10
	4.2	6	12.5	12.5	41.3	8	37.3	17	-	10	15	q 153139	QSY-x-6	10
	5.9	8	14.5	14.5	46.1	8	42.1	18.1	-	12	20	q 153141	QSY-x-8	10
R¼	3.3	4	10	103	43.4	11	37.4	14.9	-	14	20	q 190675	QSY-¼-4	10
	4.8	6	12.5	12.5	48.3	11	42.2	17	-	14	22	q 153140	QSY-¼-6	10
	6.2	8	14.5	14.5	49.3	11	43.3	18.1	-	14	25	q 153142	QSY-¼-8	10
	7.2	10	17.5	17.5	53.6	11	47.6	20.2	-	14	32	q 153144	QSY-¼-10	10
Ry	6.6	8	14.5	14.5	52.5	12	46.2	18.1	-	17	36	q 153143	QSY-y-8	10
	7.4	10	17.5	17.5	56.7	12	50.4	20.2	-	17	43	q 153145	QSY-y-10	10
	8.4	12	21	21	60.6	12	54.3	23.4	-	17	51	q 153146	QSY-y-12	10
R½	7.8	10	17.5	17.5	60.2	15	52	20.2	-	21	66	133196	QSY-½-10	·V· 1
	8.3	12	21	21	64.7	15	56.5	23.4	-	21	74	q 153147	QSY-½-12	1

1) 每包数量

Festo 核心产品范围

q 24 小时内从 Festo 工厂发出

w 最多 5 天内发货

快插接头 QS, 标准系列

技术参数

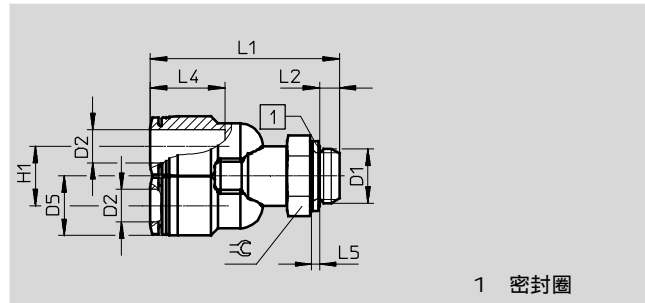
快插 Y型接头 QSY

可定向

外螺纹, 带外六角



G 螺纹



1 密封圈

尺寸和订货数据

接口	公称通径 [mm]	气管外径 D2	D5 ∅	H1	L1	L2	L4	L5	β	每个重量 [g]	订货号	型号	PU ¹⁾
G 螺纹, 带密封圈													
Gx	3.1	4	10	103	37.5	4.2	14.9	1.9	13	15	186179	QSY-Gx -4	10
	4.2	6	12.5	12.5	40.4	4.2	17	1.9	13	17	186180	QSY-Gx -6	10
	5.9	8	14.5	14.5	44.2	4.2	18.1	1.9	13	20	186182	QSY-Gx -8	10
G¼	4.8	6	12.5	12.5	45	4.8	17	1.9	17	25	186181	QSY-G¼-6	10
	6.2	8	14.5	14.5	46	4.8	18.1	1.9	17	28	186183	QSY-G¼-8	10
	7.2	10	17.5	17.5	50.3	4.8	20.2	1.9	17	35	186185	QSY-G¼-10	10
Gy	6.6	8	14.5	14.5	48.7	5.8	18.1	2.4	19	35	186184	QSY-Gy -8	10
	7.4	10	17.5	17.5	52.9	5.8	20.2	2.4	19	42	186186	QSY-Gy -10	10
	8.4	12	21	21	56.8	5.8	23.4	2.4	19	50	186187	QSY-Gy -12	10
G½	8.3	12	21	21	60.4	6.8	23.4	2.4	24	80	186188	QSY-G½-12	1

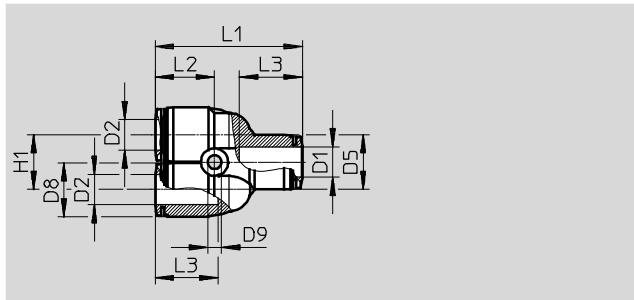
1) 每包数量

快插接头 QS, 标准系列

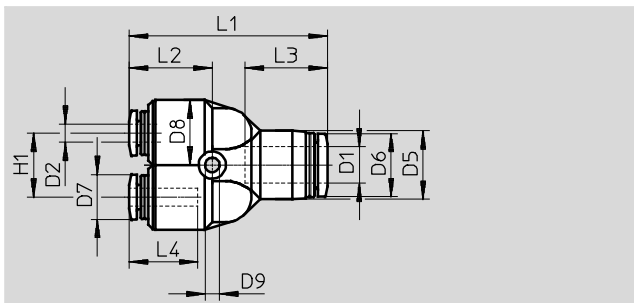
技术参数

FESTO

快插 Y型接头 QSY



2 个变径口



变径

尺寸和订货数据

气管外径 D1	公称通 径 [mm]	气管外径 D2	D5 ∅	D6 ∅	D7 ∅	D8 ∅	D9 ∅	H1	L1	L2	L3	L4	每个重量 [g]	订货号	型号	PU ¹⁾
4	2.3	4	10	-	-	10	3.2	11	32.8	14.1	14.9	-	7.6	q 153148	QSY-4	10
														130807	QSY-4-100	100
6	3.6	6	13	-	-	12.5	3.4	12	37.7	15.8	17	-	11	q 153149	QSY-6	10
														130808	QSY-6-100	100
8	4.6	8	15	-	-	14.5	3.4	14	42.4	17.2	18.1	-	16	q 153150	QSY-8	10
														130809	QSY-8-50	50
10	5.9	10	17.5	-	-	17.5	4.2	18	48.4	19.5	20.7	-	26	q 153151	QSY-10	10
														130810	QSY-10-20	20
12	7	12	21	-	-	21	4.2	20	54.9	22.3	23.4	-	37	q 153152	QSY-12	10
														130811	QSY-12-20	20
16	8.5	16	25	-	-	25	4.5	24	62.2	22.1	24.1	-	45	q 130609	QSY-16	1
变径																
6	2.3	4	13	11.8	9.9	12.5	3.4	12	37.2	15.2	17	14.9	11	q 153153	QSY-6-4	10
														130812	QSY-6-4-100	100
8	1.7	4	14.5	13.8	9.9	12.5	3.4	14	41.9	16.7	18.1	14.9	13	q 130610	QSY-8-4	10
														q 153154	QSY-8-6	10
10	3.3	6	17.5	16.8	11.8	14.5	4.5	18	48.2	19.3	20.2	17	19	q 130611	QSY-10-6	10
														q 153155	QSY-10-8	10
12	4.5	8	21	19.8	13.8	17.5	4.5	20	54.3	21.7	23.4	18.1	27	q 130612	QSY-12-8	10
														q 153156	QSY-12-10	10
16	7	12	25	23	19.8	25	4.5	24	62.3	22.2	24.1	23.4	48	q 190708	QSY-16-12	1

1) 每包数量

Festo 核心产品范围

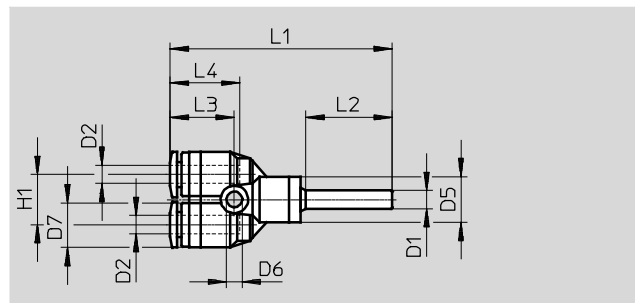
q 24 小时内从 Festo 工厂发出

w 最多 5 天内发货

快插接头 QS, 标准系列

技术参数

快插 Y型接头 QSY-...H
带插入式轴套

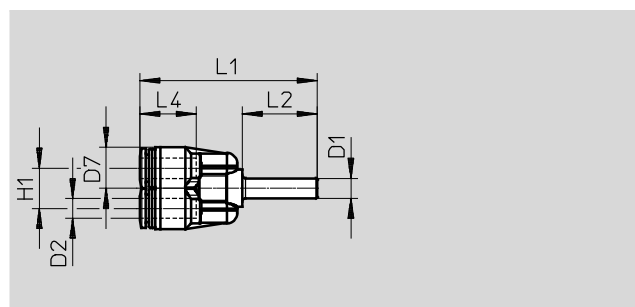
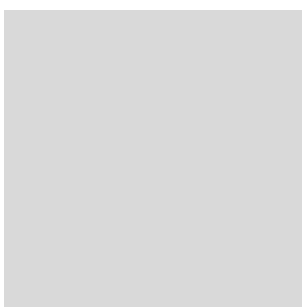


尺寸和订货数据														
插入式轴套 ∅ D1	公称通 径 [mm]	气管外径 D2	D5 ∅	D6 ∅	D7 ∅	H1	L1	L2	L3	L4	每个重量 [g]	订货号	型号	PU ¹⁾
4	1.6	4	10	3.2	10	11	48.7	19	14.1	14.9	6.5	130628	QSY-4H	10
变径														
6	2.3	4	10	3.2	10	11	50.9	22	14.1	14.9	6.8	130633	QSY-6H-4	10

1) 每包数量

快插 Y型接头 QSY-...H-B
带插入式轴套

进气线路数量: 1
出口数量: 2



尺寸和订货数据											
插入式轴套 ∅ D1	公称通 径 [mm]	适用气管 外径 D2	D7 ∅	H1	L1	L2	L4	每个重量 [g]	订货号	型号	PU ¹⁾
6	3.1	6	12.5	12	53.2	22.5	17	8.5	133145	QSY-6H-B	10
8	4.6	8	14.5	14	56.1	23.5	18.1	13	133146	QSY-8H-B	10
10	5.9	10	17.5	18	63.2	25	20.2	21	133148	QSY-10H-B	10
12	7.3	12	21	20	71.3	29	23.4	31	133150	QSY-12H-B	10
变径											
8	3.6	6	12.5	12	54.2	23.5	17	8.8	133147	QSY-8H-6-B	10
10	4.6	8	14.5	14	57.6	25	18.1	13	133149	QSY-10H-8-B	10
12	5.9	10	17.5	18	67.2	29	20.2	22	133151	QSY-12H-10-B	10

1) 每包数量

快插接头 QS, 标准系列

技术参数

FESTO

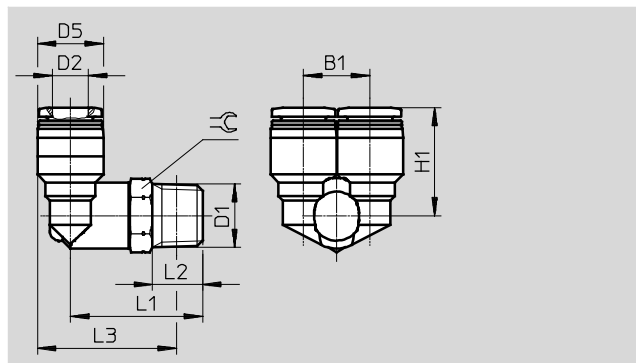
快插 Y型接头 QSYL

可定向

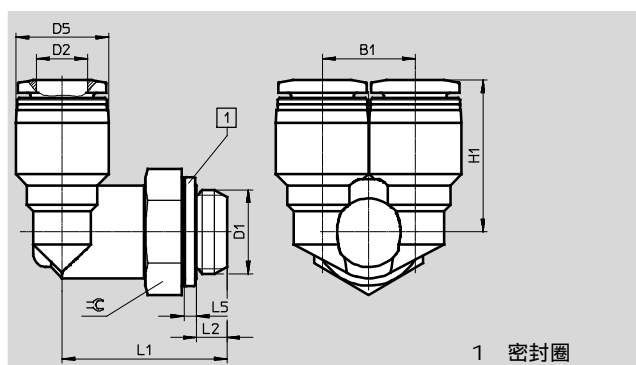
外螺纹, 带外六角



R 螺纹



G 螺纹



1 密封圈

尺寸和订货数据

接口	公称通径	气管外径	B1	D5	H1	L1	L2	L3	L5	β	每个重量	订货号	型号	PU ¹⁾
D1	[mm]	D2		∅							[g]			
R 螺纹														
Rx	3.9	4	103	10	18.2	23	8	24	-	10	13	q 153172	QSYL-x-4	1
	4.2	6	12.5	12.5	19.8	23.5	8	25.8	-	10	15	q 153173	QSYL-x-6	1
	5.7	8	14.5	14.5	22.7	25	8	28.3	-	12	20	q 153175	QSYL-x-8	1
R¼	5.3	6	12.5	12.5	21.8	29	11	29.2	-	14	22	q 153174	QSYL-¼-6	1
	7.3	8	14.5	14.5	23.7	29	11	30.2	-	14	25	q 153176	QSYL-¼-8	1
	8	10	17.5	17.5	26	29.5	11	32.2	-	14	32	q 153178	QSYL-¼-10	1
Ry	7.3	8	14.5	14.5	24.7	32	12	32.9	-	17	37	q 153177	QSYL-y-8	1
	9.2	10	17.5	17.5	27	32.5	12	34.9	-	17	43	q 153179	QSYL-y-10	1
	9.7	12	21	21	29.2	33.5	12	37.7	-	17	51	q 153180	QSYL-y-12	1
R½	106	12	21	21	30.2	38	15	40.3	-	21	74	q 153181	QSYL-½-12	1
G 螺纹, 带密封圈														
Gx	3.9	4	103	10	18.2	22.1	4.2	-	1.9	13	16	186189	QSYL-Gx-4	1
	4.2	6	12.5	12.5	19.8	22.6	4.2	-	1.9	13	18	186190	QSYL-Gx-6	1
	5.7	8	14.5	14.5	22.7	23.1	4.2	-	1.9	13	20	186192	QSYL-Gx-8	1
G¼	5.3	6	12.5	12.5	21.8	25.7	4.8	-	1.9	17	26	186191	QSYL-G¼-6	1
	7.3	8	14.5	14.5	23.7	25.7	4.8	-	1.9	17	29	186193	QSYL-G¼-8	1
	8	10	17.5	17.5	26	26.2	4.8	-	1.9	17	36	186195	QSYL-G¼-10	1
Gy	7.3	8	14.5	14.5	24.7	28.2	5.8	-	2.4	19	38	186194	QSYL-Gy-8	1
	9.2	10	17.5	17.5	27	28.7	5.8	-	2.4	19	45	186196	QSYL-Gy-10	1
	9.7	12	21	21	29.2	29.7	5.8	-	2.4	19	52	186197	QSYL-Gy-12	1
G½	106	12	21	21	30.2	33.7	6.8	-	2.4	24	80	186198	QSYL-G½-12	1

1) 每包数量

Festo 核心产品范围

q 24 小时内从 Festo 工厂发出

w 最多 5 天内发货

快插接头 QS, 标准系列

技术参数

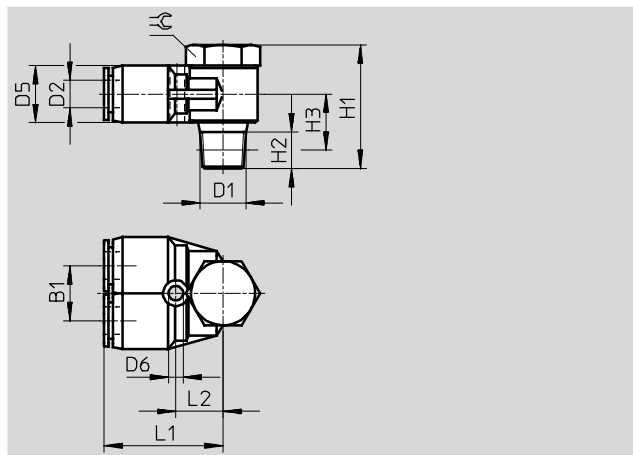
快插 Y型接头 QSYLV

可定向

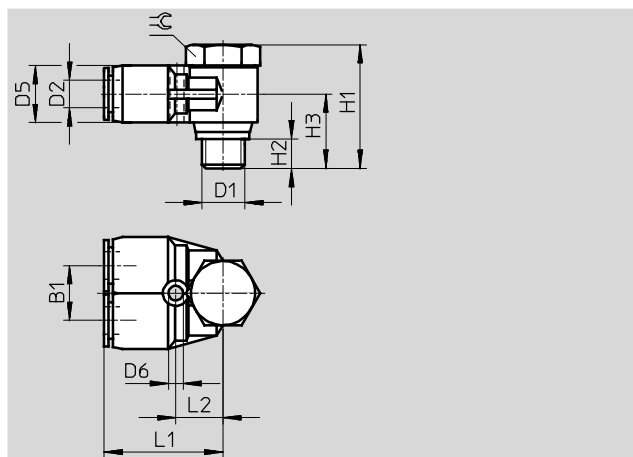
外螺纹, 带外六角



R 螺纹



G 螺纹



尺寸和订货数据															
接口	公称通径	气管外径	B1	D5	D6	H1	H2	H3	L1	L2	β	每个重量	订货号	型号	PU ¹⁾
D1	[mm]	D2		∅	∅							[g]			
R 螺纹															
Rx	3.3	6	12	12.5	3.2	27	8	11	26	10.5	14	24.5	153192	QSYLV-x-6	1
R¼	4.4	8	14	14.5	3.2	31.5	11	12.5	29	12.5	17	41.5	153193	QSYLV-¼-8	1
Ry	5.7	10	17	17.5	4.2	36	12	14.5	33.5	15	21	69.5	153194	QSYLV-y-10	1
R½	7.1	12	20	21	4.2	40	15	17.5	37.5	17	24	102	153195	QSYLV-½-12	1
G 螺纹, 带密封圈															
Gx	3.5	6	12	12.4	3.2	26.2	5.1	15.2	27.5	12	17	31	186209	QSYLV-Gx-6	1
G¼	4.7	8	14	14.4	3.2	28.4	5.6	16.4	30.9	14	19	48	186210	QSYLV-G¼-8	1
Gy	5.2	10	17	17.6	4.2	33.4	6.6	19.4	34	15.5	21	73	186211	QSYLV-Gy-10	1
G½	7	12	20	21	4.2	37.4	7.6	21.9	38.9	18.5	27	123	186212	QSYLV-G½-12	1

1) 每包数量

快插接头 QS, 标准系列

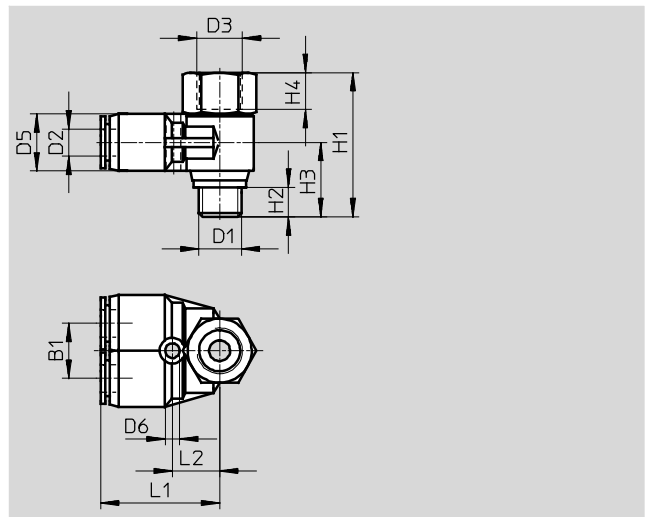
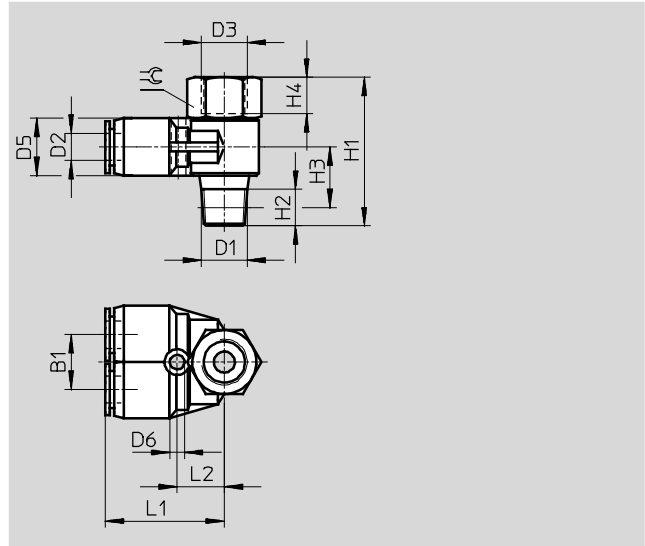
技术参数

FESTO

快插 Y型接头 QSYTF

可定向

外和内螺纹，带外六角



尺寸和订货数据

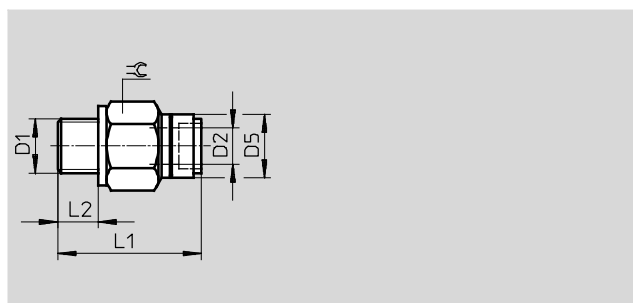
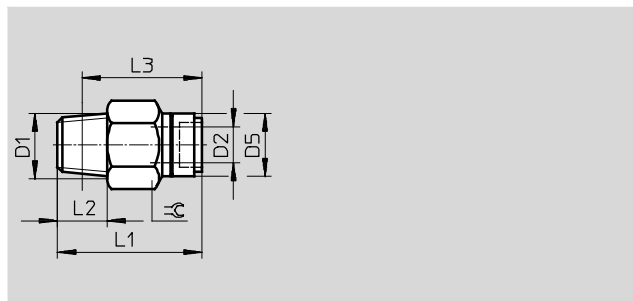
接口	公称通径	气管外径	B1	D3	D5	D6	H1	H2	H3	H4	L1	L2	β	每个重量	订货号	型号	PU ¹⁾
D1	[mm]	D2		∅	∅	∅								[g]			
R 外螺纹和 G 内螺纹																	
Rx	3.1	6	12	Gx	12.4	3.5	32.5	8	12	7	26.2	10.7	14	27	153196	QSYTF-x-6-B	1
R¼	4.3	8	14	G¼	14.4	3.2	38.5	11	13.5	9	29.1	12.5	17	43	153197	QSYTF-¼-8-B	1
Ry	5.5	10	17	Gy	17.6	4.2	44.5	12	15.7	11	33.5	15	21	72	153198	QSYTF-y-10-B	1
R½	6.8	12	20	G½	21	4.2	52.2	13	16.5	14	37.4	17	24	109	153199	QSYTF-½-12-B	1
G 外螺纹，带密封圈																	
Gx	3.1	6	12	Gx	12.4	3.2	29.2	5.1	15.2	7	27.5	12	17	32	186213	QSYTF-Gx-6	1
G¼	4.3	8	14	G¼	14.4	3.2	32.9	5.6	16.4	9	30.9	14	19	47	186214	QSYTF-G¼-8	1
Gy	5.5	10	17	Gy	17.6	4.2	41.4	6.6	19.4	11	34	15.5	21	72	186215	QSYTF-Gy-10	1
G½	6.8	12	20	G½	21	4.2	47.4	7.6	21.9	14	38.9	18.5	27	127	186216	QSYTF-G½-12	1

1) 每包数量

快插接头 QS-V0, 耐焊渣

技术参数

快插接头 QS-V0
外螺纹, 带外六角



尺寸和订货数据											
接口	公称通径	气管外径	D5	L1	L2	L3	β	每个重量	订货号	型号	PU ¹⁾
D1	[mm]	D2	∅					[g]			
R 螺纹											
Rx	2.6	4	12	26.1	8	22.1	10	8.7	132888	QS-V0-x-4	10
	4	6	14	28	8	24	12	10	160500	QS-V0-x-6	10
	5	8	16	33.5	8	29.5	14	16.5	160501	QS-V0-x-8	10
R¼	4	6	14	30	11	24	14	18	160502	QS-V0-¼-6	10
	5	8	16	32	11	26	14	16.5	160503	QS-V0-¼-8	10
	6.7	10	19	35.5	11	29.5	17	21.5	160504	QS-V0-¼-10	10
	6.7	12	22	40.9	11	34.9	21	45	160505	QS-V0-¼-12	10
Ry	5	8	16	29.5	12	23	17	25	160506	QS-V0-y-8	10
	6.7	10	19	35	12	28.5	17	27.5	160507	QS-V0-y-10	1
	8.7	12	22	36.9	12	30.6	21	37	160508	QS-V0-y-12	1
R½	6.7	10	19	36	15	28	21	50.5	160509	QS-V0-½-10	1
	8.7	12	22	38.9	15	30.7	21	51	160510	QS-V0-½-12	1
G 螺纹, 带密封圈											
Gx	4	6	14	26.6	5.1	-	13	9.8	186314	QS-V0-Gx-6	10
	5	8	16	31.9	5.1	-	14	15	186315	QS-V0-Gx-8	10
G¼	4	6	14	27.1	5.6	-	17	19	186316	QS-V0-G¼-6	10
	5	8	16	27.9	5.6	-	17	17	186317	QS-V0-G¼-8	10
	6.7	10	19	34.9	5.6	-	17	23	186318	QS-V0-G¼-10	10
	6.7	12	22	39.9	5.6	-	21	52	186319	QS-V0-G¼-12	10
Gy	5	8	16	27.6	6.6	-	19	25	186320	QS-V0-Gy-8	10
	6.7	10	19	31.4	6.6	-	19	26	186321	QS-V0-Gy-10	10
	8.7	12	22	37.3	6.6	-	21	39	186322	QS-V0-Gy-12	10
G½	6.7	10	19	32	7.6	-	24	53	186323	QS-V0-G½-10	1
	8.7	12	22	33.8	7.6	-	24	48	186324	QS-V0-G½-12	1

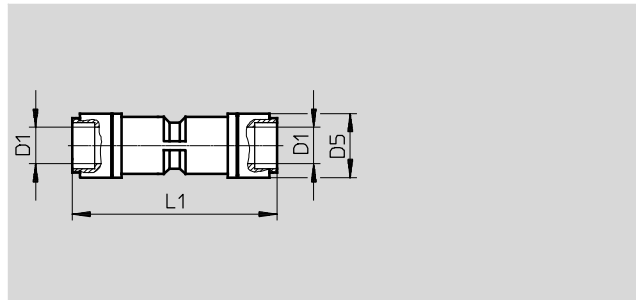
1) 每包数量

快插接头 QS-V0, 耐焊渣

技术参数

FESTO

快插接头 QS-V0



尺寸和订货数据							
气管外径 D1	公称通径 [mm]	D5	L1	每个重量 [g]	订货号	型号	PU ¹⁾
4	2.6	12	41	6	132890	QS-V0-4	10
6	4	14	45.1	7.9	160546	QS-V0-6	10
8	5	16	48.2	11	160547	QS-V0-8	10
10	6.7	19	51.8	18	160548	QS-V0-10	10
12	8.7	22.2	57.8	26	160549	QS-V0-12	10

1) 每包数量

快插接头 QS-V0, 耐焊渣

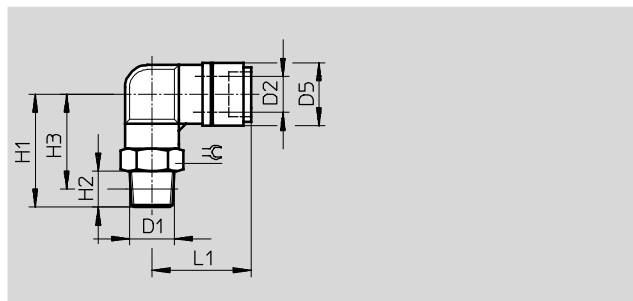
技术参数

快插 L型接头 QSL-V0

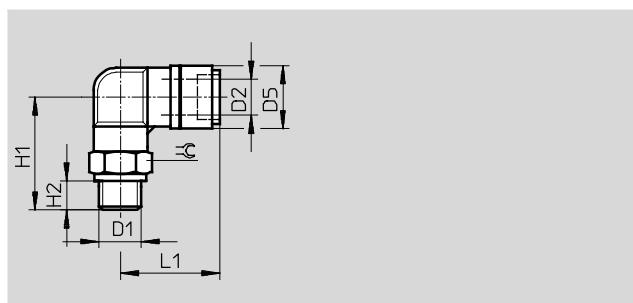
外螺纹, 带外六角



R 螺纹



G 螺纹



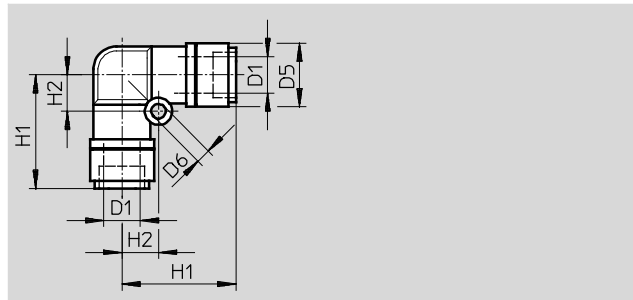
尺寸和订货数据												
接口	公称通径	气管外径	D5	H1	H2	H3	L1	β	每个重量	订货号	型号	PU ¹⁾
D1	[mm]	D2	∅						[g]			
R 螺纹												
Rx	2.3	4	12	23.3	8	19.3	23.1	10	12	132891	QSL-V0-x-4	10
	3.6	6	14	25	8	21.1	24.9	12	15	160511	QSL-V0-x-6	10
	4.6	8	16	28	8	24.1	27.9	14	19	160512	QSL-V0-x-8	10
R¼	3.6	6	14	28	11	22	24.9	14	23	160513	QSL-V0-¼-6	10
	4.6	8	16	31	11	25	27.9	14	25	160514	QSL-V0-¼-8	10
	6.2	10	19	36	11	30	31.4	17	36	160515	QSL-V0-¼-10	10
	6.2	12	22.2	38	11	32	34.4	21	54	160516	QSL-V0-¼-12	1
Ry	4.6	8	16	32.8	12	26.5	27.9	17	38	160517	QSL-V0-y-8	10
	6.2	10	19	37	12	30.7	31.4	17	45	160518	QSL-V0-y-10	10
	7.7	12	22.2	39	12	32.7	34.4	21	54	160519	QSL-V0-y-12	1
R½	6.2	10	19	40	15	31.9	31.4	21	47	160520	QSL-V0-½-10	1
	7.7	12	22.2	42	15	33.9	34.4	21	70	160521	QSL-V0-½-12	1
G 螺纹, 带密封圈												
Gx	3.6	6	14	24	5.1	-	24.9	13	15	186325	QSL-V0-Gx-6	10
	4.6	8	16	27	5.1	-	27.9	14	19	186326	QSL-V0-Gx-8	10
G¼	3.6	6	14	25.5	5.6	-	24.9	17	25	186327	QSL-V0-G¼-6	10
	4.6	8	16	28.5	5.6	-	27.9	17	27	186328	QSL-V0-G¼-8	10
	6.2	10	19	32.5	5.6	-	31.4	17	33	186329	QSL-V0-G¼-10	10
	6.2	12	22.2	34.5	5.6	-	34.4	21	53	186330	QSL-V0-G¼-12	1
Gy	4.6	8	16	30	6.6	-	27.9	19	40	186331	QSL-V0-Gy-8	10
	6.2	10	19	34	6.6	-	31.4	19	43	186332	QSL-V0-Gy-10	10
	7.7	12	22.2	36	6.6	-	34.4	21	47	186333	QSL-V0-Gy-12	1
G½	8.2	10	19	37	7.6	-	31.4	24	69	186334	QSL-V0-G½-10	1
	7.7	12	22.2	39	7.6	-	34.4	24	72	186335	QSL-V0-G½-12	1

1) 每包数量

快插接头 QS-V0, 耐焊渣

技术参数

快插 L型接头 QSL-V0



尺寸和订货数据									
气管外径	公称通径	D5	D6	H1	H2	每个重量	订货号	型号	PU ¹⁾
D1	[mm]	∅	∅			[g]			
4	2.3	12	3.2	22	6.5	6.4	132893	QSL-V0-4	10
6	3.6	14	3.2	25.2	8	8.7	160540	QSL-V0-6	10
8	4.6	16	4.2	27.6	10	13	160541	QSL-V0-8	10
10	6.2	19	4.2	31.4	12	20	160542	QSL-V0-10	10
12	7.7	22.2	4.2	34.4	14	29	160543	QSL-V0-12	10

1) 每包数量

快插接头 QS-V0, 耐焊渣

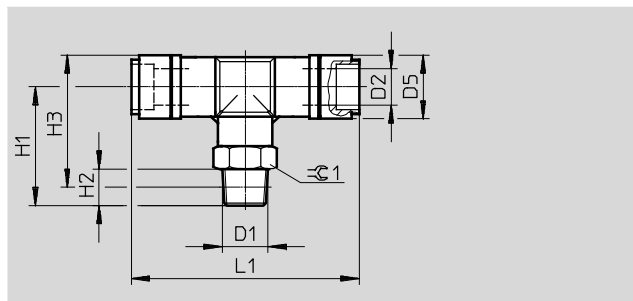
技术参数

快插 T型接头 QST-V0

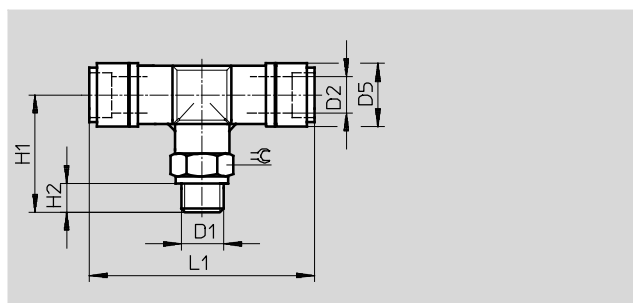
外螺纹, 带外六角



R 螺纹



G 螺纹



尺寸和订货数据												
接口	公称通径	气管外径	D5	H1	H2	H3	L1	β	每个重量	订货号	型号	PU ¹⁾
D1	[mm]	D2	∅						[g]			
R 螺纹												
Rx	2.3	4	12	23.2	8	25.2	44	10	15	132894	QST-V0-x-4	10
	3.6	6	14	26	8	29	50.5	12	19	160522	QST-V0-x-6	10
	4.6	8	16	26.3	8	30.3	55.2	14	24	160523	QST-V0-x-8	10
R¼	3.6	6	14	29	11	30	50.5	14	27	160524	QST-V0-¼-6	10
	4.6	8	16	29.3	11	31.3	55.2	14	30	160525	QST-V0-¼-8	10
	6.2	10	19	36	11	39.5	60.8	17	44	160526	QST-V0-¼-10	10
	6.2	12	22.2	38	11	43.1	66.8	21	63	160527	QST-V0-¼-12	10
Ry	4.6	8	16	31.1	12	32.8	55.2	17	43	160528	QST-V0-y-8	10
	6.2	10	19	37	12	40.2	60.8	17	53	160529	QST-V0-y-10	10
	7.7	12	22.2	39	12	43.8	66.8	21	63	160530	QST-V0-y-12	1
R½	6.2	10	19	40	15	41.3	60.8	21	74	160531	QST-V0-½-10	1
	7.7	12	22.2	42	15	44.9	66.8	21	81	160532	QST-V0-½-12	1
G 螺纹, 带密封圈												
Gx	4.7	6	14	25	5.1	-	50.5	13	19	186336	QST-V0-Gx-6	10
	5.4	8	16	25.3	5.1	-	55.2	14	23	186337	QST-V0-Gx-8	10
G¼	5.7	6	14	26.5	5.6	-	50.5	17	29	186338	QST-V0-G¼-6	10
	6	8	16	26.8	5.6	-	55.2	17	32	186339	QST-V0-G¼-8	10
	7.3	10	19	32.5	5.6	-	60.8	17	41	186340	QST-V0-G¼-10	10
	8.8	12	22.2	34.5	5.6	-	66.8	21	64	186341	QST-V0-G¼-12	10
Gy	7.2	8	16	28.3	6.6	-	55.2	19	45	186342	QST-V0-Gy-8	10
	8	10	19	34	6.6	-	60.8	19	51	186343	QST-V0-Gy-10	10
	8.8	12	22.2	36	6.6	-	66.8	21	59	186344	QST-V0-Gy-12	1
G½	9.6	10	19	37	7.6	-	60.8	24	77	186345	QST-V0-G½-10	1
	9.9	12	22.2	39	7.6	-	66.8	24	84	186346	QST-V0-G½-12	1

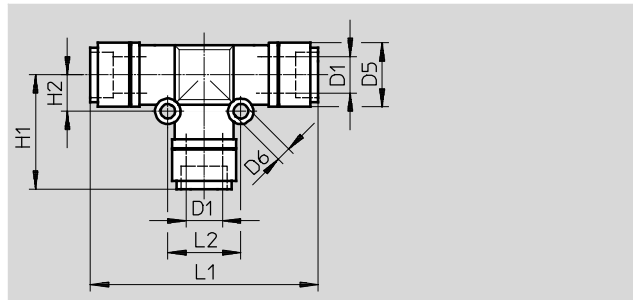
1) 每包数量

快插接头 QS-V0, 耐焊渣

技术参数



快插 T型接头 QST-V0



尺寸和订货数据											
气管外径	公称通径	D5 Ø	D6 Ø	H1	H2	L1	L2	每个重量	订货号	型号	PU ¹⁾
D1	[mm]							[g]			
4	2.6	12	3.2	22.3	6.5	44.6	13	9.4	132896	QST-V0-4	10
6	4	14	3.2	25.15	8	50.3	16	14	160533	QST-V0-6	10
8	5	16	3.2	27.4	9	54.8	18	18	160534	QST-V0-8	10
10	6.7	19	4.2	30.4	12	60.8	24	28	160535	QST-V0-10	10
12	8.7	22.2	4.2	33.2	14	66.8	28	41	160536	QST-V0-12	1

1) 每包数量

快插接头 QS

附件

解锁工具 QSO

解锁工具，用于 QS 快插接头



尺寸和订货数据				
气管外径	每个重量 [g]	订货号	型号	PU ¹⁾
3 ... 10	13	158419	QSO	1

1) 每包数量