

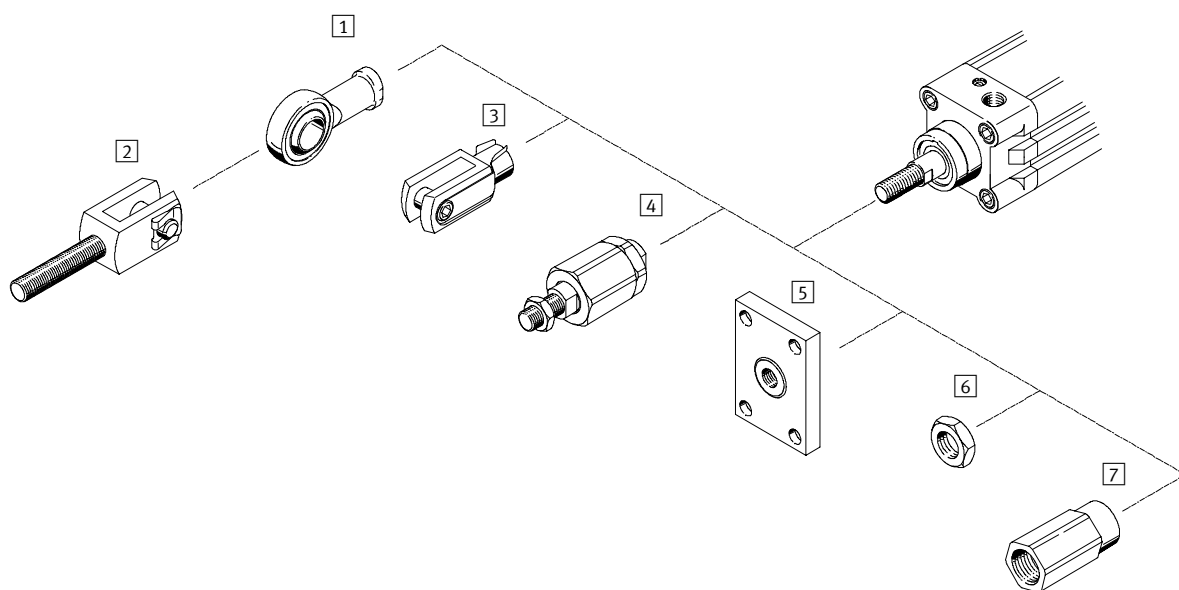


- 和 Festo 气缸配套
- 组合方式多样
- 结构坚固、功能多样
- 不锈钢派生型

活塞杆附件

外围元件一览

FESTO





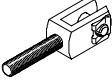
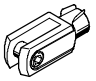
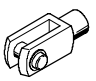
驱动器附件
活塞杆附件

10.3

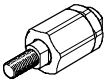
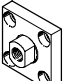
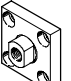

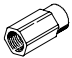
安装附件和附件		简要说明
1	关节轴承 SGS 关节轴承 CRSGS	旋转轴承采用钢和PTFE青铜的组材料，所以关节轴承免维护。 符合 DIN ISO 12 240-4 中的尺寸系列 K 和 CETOP RP 103 P 标准。 耐腐蚀、耐酸结构。符合 DIN ISO 12 240-4 中的 K 系列尺寸和 CETOP RP 103 P 标准。
2	双耳环 SGA	双耳环和关节轴承 SGS 组合使用，用于气缸的球面连接。
3	双耳环 SG 双耳环 CRSG	将该双耳环安装到活塞杆的螺纹终端，允许气缸在一个平面内转动。 符合 DIN ISO 8140 或 DIN 71 752 标准。 耐腐蚀、耐酸结构。符合 DIN ISO 8140 或 DIN 71 752 标准。
4	自对中连接件 FK	连接件将各种型号气缸的活塞杆终端连接到要移动的机械部件上。 它可补偿径向和角度偏差(误差)。
5	连接件 KSG 连接件 KSZ	连接件将各种型号气缸的活塞杆终端连接到要移动的机械部件上。 可补偿± 1 mm 的径向偏差。 用于带抗扭转活塞杆的气缸。为了补偿径向偏差，可通过该连接件将气缸稳固地连接到要移动的元件上。
6	六角螺母 MSK	基于/或符合 DIN EN ISO 8675 标准。
7	连接件 AD	特别适用于双端、中空活塞杆，如用于连接真空发生器。

活塞杆附件

产品范围一览

活塞杆附件						
活塞杆螺纹		关节轴承		双耳环		
外	内	SGS-...	CRSGS-...	SGA-... ¹⁾	SG-...	CRSG-...
						
M4		■	-	-	■	-
M6		■	■	-	■	■
M8		■	■	-	■	■
M10		■	-	-	■	-
M10x1.25		■	■	■	■	■
M12		■	-	■	■	-
M12x1.25		■	■	■	■	■
M16		■	-	■	■	-
M16x1.5		■	■	■	■	■
M20x1.5		■	■	■	■	■
M27x2		■	■	■	■	■
M36x2		■	-	-	■	-
M42x2		■	-	-	■	-
M48x2		■	-	-	■	-
技术参数 → 页码		1 / 10.3-4	1 / 10.3-5	1 / 10.3-6	1 / 10.3-7	1 / 10.3-8

1) 只能和关节轴承 SGS 一起安装到活塞杆上。

活塞杆附件						
活塞杆螺纹		自对中连接件	连接件		六角螺母	连接件
外	内	FK-...	KSG-...	KSZ-...	MSK-...	AD-...
						
M4		■	-	-	-	-
M6		■	-	■	-	■
M8		■	-	■	-	■
M10		■	-	-	-	-
M10x1.25		■	■	■	■	■
M12		■	-	-	-	-
M12x1.25		■	■	■	■	■
M16		■	-	-	-	-
M16x1.5		■	■	■	■	-
M20x1.5		■	■	■	-	-
M27x2		■	■	-	-	-
M36x2		■	-	-	-	-
M42x2		-	-	-	-	-
M48x2		-	-	-	-	-
	M4	■	-	-	-	-
	M5	■	-	-	-	-
	M6	■	-	-	-	-
	M8	■	-	-	-	-
	M10	■	-	-	-	-
	M12	■	-	-	-	-
技术参数 → 页码		1 / 10.3-9	1 / 10.3-10	1 / 10.3-11	1 / 10.3-12	1 / 10.3-13

关节轴承 SGS

参数表



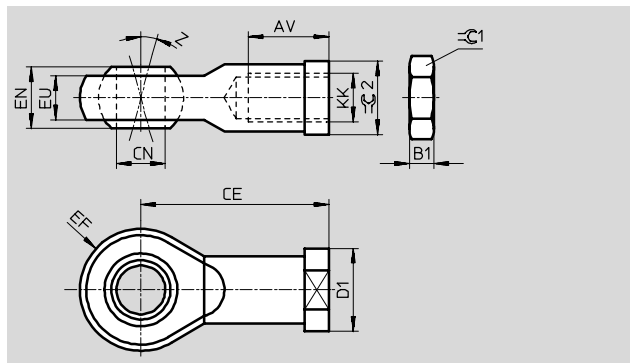
关节轴承 SGS

供货范围:

1 个关节轴承, 1 个六角螺母
(符合 DIN 439 标准)

材料:

镀锌钢



尺寸和订货数据								
KK	AV	B1	CE	CN ∅ H7	D1 ∅	EF ±0.5	EN	EU
M4	10 -2	2.2	27	5	11	9	8	6
M6	12 -2	3.2	30	6	13	10	9	6.8
M8	16 -2	4	36	8	16	12	12	9
M10	20 -2	5	43	10	19	14	14	10.5
M10x1.25								
M12	22 -2	6	50	12	22	16	16	12
M12x1.25								
M16	28 -2	8	64	16	27	21	21	15
M16x1.5								
M20x1.5	33 -2	10	77	20	34	25	25	18
M27x2	51 -2	13.5	110	30	50	35	37	25
M36x2	56 +2	18	125	35	58	40	43	28
M42x2	60 +2	21	142	40	65	45	49	33
M48x2	65 +2	24	160	50	75	58	60	45

KK	Z [°]	≈ 1	≈ 2	DIN ISO 12 240-4 K系列尺寸	CETOP RP 103 P	CRC ¹⁾	重量 [g]	代号	型号
M4	13	7	9	-	■	2	17	9 253	SGS-M4
M6	13	10	11	■	■	2	25	9 254	SGS-M6
M8	13	13	14	■	■	2	45	9 255	SGS-M8
M10	13	17	17	■	-	2	70	9 256	SGS-M10
M10x1.25				-	■	2	70	9 261	SGS-M10x1,25
M12	13	19	19	■	-	2	105	9 257	SGS-M12
M12x1.25				-	■	2	105	9 262	SGS-M12x1,25
M16	15	24	22	■	-	2	210	9 258	SGS-M16
M16x1.5				-	■	2	210	9 263	SGS-M16x1,5
M20x1.5	15	30	30	■	■	2	380	9 264	SGS-M20x1,5
M27x2	15	41	41	-	■	2	1,300	10 774	SGS-M27x2
M36x2	15	55	50	■	■	2	1,825	10 775	SGS-M36x2
M42x2	15	65	55	■	■	2	2,780	10 776	SGS-M42x2
M48x2	12	75	65	■	■	2	5,215	10 777	SGS-M48x2

1) 耐腐蚀等级 2, 符合 Festo 940 070 标准
元件必须具备一定的耐腐蚀能力。外部可视元件具备基本的涂层表面, 可直接与工业环境或与冷却液、润滑剂等介质接触。

核心产品

关节轴承 CRSGS, 不锈钢

参数表

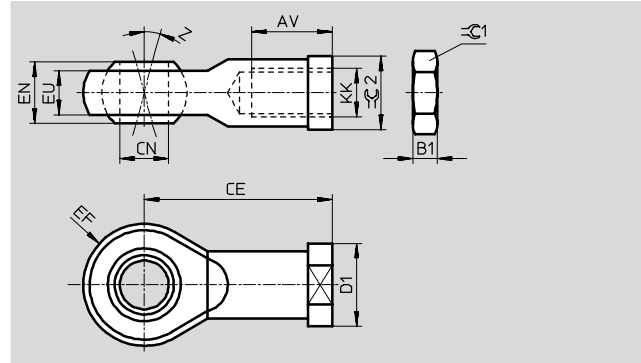
关节轴承 CRSGS

供货范围:

1 个关节轴承, 1 个六角螺母
(符合 DIN 439 标准)

材料:

高质合金钢



尺寸和订货数据								
KK	AV	B1	CE	CN ∅ H7	D1 ∅	EF ±0.5	EN	EU
M6	12	3.2	30	6	13	10	9	6.8
M8	16	4	36	8	16	12	12	9
M10x1.25	20	5	43	10	19	14	14	10.5
M12x1.25	22	6	50	12	22	16	16	12
M16x1.5	28	8	64	16	27	21	21	15
M20x1.5	33	10	77	20	34	25	25	18
M27x2	51	13.5	110	30	50	35	37	25

KK	Z [°]	≈ 1	≈ 2	DIN ISO 12 240-4 K系列尺寸	CETOP RP 103 P	CRC ¹⁾	重量 [g]	代号	型号
M6	13	10	11	■	■	4	25	195 580	CRSGS-M6
M8	13	13	14	■	■	4	45	195 581	CRSGS-M8
M10x1.25	13	17	17	-	■	4	70	195 582	CRSGS-M10x1,25
M12x1.25	13	19	19	-	■	4	105	195 583	CRSGS-M12x1,25
M16x1.5	15	24	22	-	■	4	210	195 584	CRSGS-M16x1,5
M20x1.5	15	30	30	■	■	4	380	195 585	CRSGS-M20x1,5
M27x2	15	41	41	-	■	4	1,300	195 586	CRSGS-M27x2

1) 耐腐蚀等级 4, 符合 Festo 940 070 标准

元件需具备很强的耐腐蚀能力。因为元件用于腐蚀性介质中, 例如在食品或在化工行业中。如果需要的话, 在应用前应该对元件与介质一起进行特别的测试。

双耳环 SGA

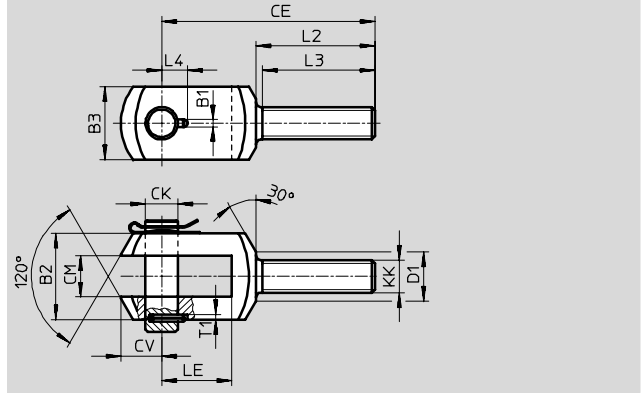
参数表



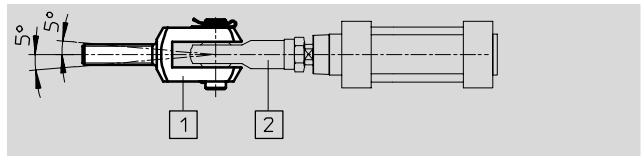
双耳环 SGA

供货范围:
1 个双耳环, 1 个枢轴销
和 1 个保持夹

材料:
镀锌钢
不含铜和聚四氟乙烯



双耳环 SGA [1] 和关节轴承 SGS [2] (→ 1/10.3-4) 组合使用, 用于气缸的球面安装。



尺寸和订货数据								
KK	B1	B2	B3	CE	CK ∅ F7/h9	CM B12	CV	D1 ∅
M10x1.25	3.3	28	20	78	10	14	12	18
M12	4.3	30	25	92	12	16	16	19
M12x1.25								
M16	4.3	40	35	108	16	21	21	24
M16x1.5								
M20x1.5	4.3	50	40	131	20	25	25	30
M27x2	6.3	67	60	168	30	37	32	38
M36x2	6.3	78	70	211	35	43	39	48

KK	L2	L3	L4	LE	T1	CRC ¹⁾	重量 [g]	代号	型号
M10x1.25	53	50	11	20	3	2	135	32 954	SGA-M10x1,25
M12	58	55	12	26	3	2	210	6 523	SGA-M12
M12x1.25								10 767	SGA-M12x1,25
M16	65	62	14	31	3	2	500	6 524	SGA-M16
M16x1.5								10 768	SGA-M16x1,5
M20x1.5	73	69	16	43	3	2	1,090	10 769	SGA-M20x1,5
M27x2	98	92	24	54	5	2	2,120	10 770	SGA-M27x2
M36x2	121	115	26.5	72	5	2	3,825	10 771	SGA-M36x2

1) 耐腐蚀等级 2, 符合 Festo 940 070 标准
元件必须具备一定的耐腐蚀能力。外部可视元件具备基本的涂层表面, 可直接与工业环境或与冷却液、润滑剂等介质接触。

双耳环 SG

参数表

双耳环SG

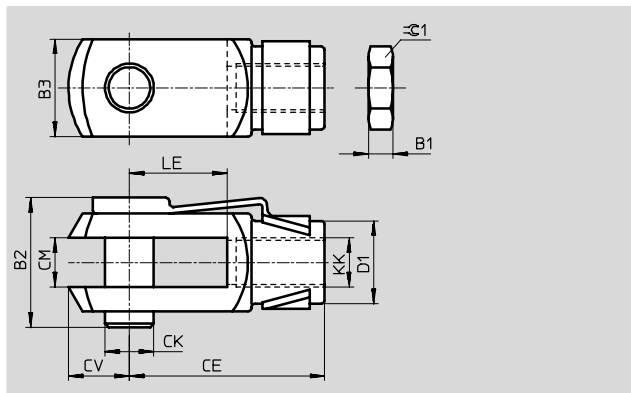
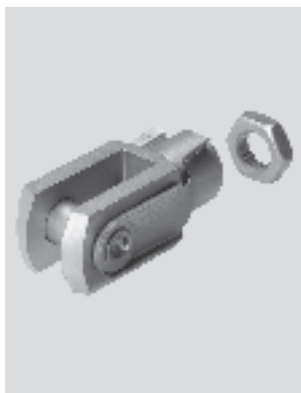
供货范围:

1 个双耳环, 1 个铰接弹簧销,
1 个六角螺母 (符合 DIN 439 标准)

材料:

镀锌钢

M4 ... M27: 不含铜和聚四氟乙烯



尺寸和订货数据								
KK	B1	B2	B3	CE	CK ∅ H9	CM	CV	D1 ∅
M4	3.2	11	8	16±0.3	4	4B13	5	8
M6	3.2	16	12	24±0.3	6	6B13	7	10
M8	4	21.5	16	32±0.4	8	8B13	10	14
M10	5	26	20	40±0.4	10	10B13	12	18
M10x1.25								
M12	6	31	24	48±0.4	12	12+0.7/+0.15	14	20
M12x1.25								
M16	8	39	32	64±0.4	16	16+0.7/+0.15	19	26
M16x1.5								
M20x1.5	10	54	40	80±0.4	20	20+0.7/+0.15	25	34
M27x2	13.5	74	55	110±0.4	30	30+0.7/+0.15	38	48
M36x2	18	92	70	144±0.4	35	35+0.7/+0.15	44	60
M42x2	21	111	85	168±0.4	40	40+0.7/+0.15	64	70
M48x2	24	123	90	192±0.4	50	50+0.7/+0.15	73	80

KK	LE ±0.5	≈ 1	DIN ISO 8140	DIN 71 752	CRC ¹⁾	重量 [g]	代号	型号
M4	8	7	-	■	2	10	6 532	SG-M4
M6	12	10	■	■	2	20	3 110	SG-M6
M8	16	13	■	■	2	50	3 111	SG-M8
M10	20	16	-	■	2	100	2 674	SG-M10
M10x1.25		17	■	■	2	100	6 144	SG-M10x1,25
M12	24	18	-	■	2	160	2 675	SG-M12
M12x1.25		19	■	■	2	165	6 145	SG-M12x1,25
M16	32	24	-	■	2	355	2 676	SG-M16
M16x1.5			■	■	2	356	6 146	SG-M16x1,5
M20x1.5	40	30	■	-	2	720	6 147	SG-M20x1,5
M27x2	54	41	■	-	2	1,475	14 987	SG-M27x2-B
M36x2	72	55	■	-	2	4,080	9 581	SG-M36x2
M42x2	84	65	■	-	2	6,940	9 582	SG-M42x2
M48x2	96	75	■	-	2	10,010	9 583	SG-M48x2

1) 耐腐蚀等级 2, 符合 Festo 940 070 标准

元件必须具备一定的耐腐蚀能力。外部可视元件具备基本的涂层表面, 可直接与工业环境或与冷却液、润滑剂等介质接触。

核心产品

双耳环 CRSG, 不锈钢

参数表



双耳环CRSG

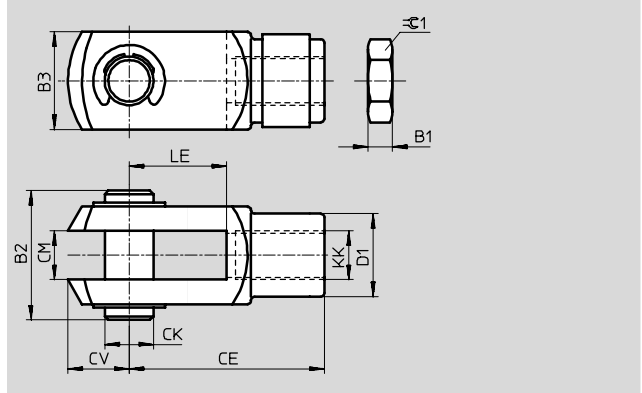
供货范围:

1 个双耳环, 1 个枢轴销, 1 个六角螺母 (符合 DIN 439 标准)

材料:

高质合金钢

不含铜和聚四氟乙烯



尺寸和订货数据								
KK	B1	B2	B3	CE	CK ∅ H9	CM	CV	D1 ∅
M6	3.2	19	12	24±0.3	6	6B13	7	10
M8	4	24	16	32±0.4	8	8B13	10	14
M10x1.25	5	27	20	40±0.4	10	10B13	12	18
M12x1.25	6	33	24	48±0.4	12	12+0.7/+0.15	14	20
M16x1.5	8	43	32	64±0.4	16	16+0.7/+0.15	19	26
M20x1.5	10	53	40	80±0.4	20	20+0.7/+0.15	25	34
M27x2	13.5	70	55	110±0.4	30	30+0.7/+0.15	38	48

KK	LE ±0.5	≈ 1	DIN ISO 8140	DIN 71 752	CRC ¹⁾	重量 [g]	代号	型号
M6	12	10	■	■	4	25	13 567	CRSG-M6
M8	16	13	■	■	4	55	13 568	CRSG-M8
M10x1.25	20	16	■	■	4	110	13 569	CRSG-M10x1,25
M12x1.25	24	18	■	■	4	180	13 570	CRSG-M12x1,25
M16x1.5	32	24	■	■	4	395	13 571	CRSG-M16x1,5
M20x1.5	36	30	■	-	4	800	13 572	CRSG-M20x1,5
M27x2	54	41	■	-	4	1,900	185 361	CRSG-M27x2

1) 耐腐蚀等级 4, 符合 Festo 940 070 标准

元件需具备很强的耐腐蚀能力。因为元件用于腐蚀性介质中, 例如在食品或在化工行业中。如果需要的话, 在应用前应该对元件与介质一起进行特别的测试。

自对中连接件 FK

参数表



自对中连接件 FK

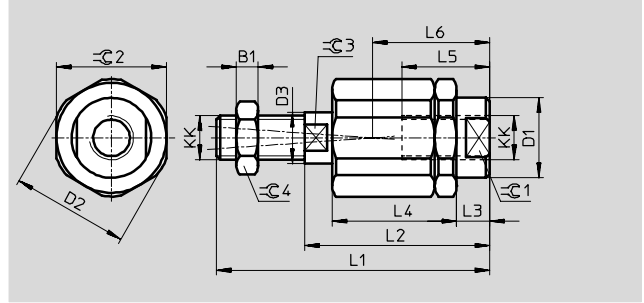
供货范围:

1 个自对中连接件, 1 个六角螺母
(符合 DIN 439 标准)

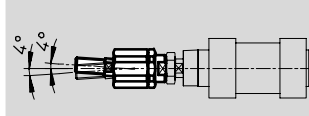
材料:

镀锌钢

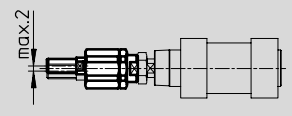
不含铜和聚四氟乙烯



角度补偿



定位轴的径向补偿



尺寸和订货数据

KK	B1	D1 ∅	D2 ∅	D3 ∅	L1	L2	L3	L4	L5	L6
M4	2.2	-	-	3.8	33	24	4.5	16.5	12.5	16
M5	2.7	8.5	14.5	5.8	38.5	25	4.4	17.5	11.5	15.7
M6	3.2	8.5	14.5	5.8	37	25	4.4	17.5	11.5	15.7
M8	4	12.5	19	7.8	49	34	6	23.5	14	20.5
M10	5	21.4	32	13.8	67.5	49.5	9	34	23	31
M10x1.25					69.5					
M12	6	21.4	32	13.8	70.5	49.5	9	34	23	31
M12x1.25					74.5					
M16	8	33.8	45	22	97	71	10	53	32	44.5
M16x1.5					103					
M20x1.5	10	33.8	45	22	120	80	19	53	41	53.5
M27x2	13.5	62	62	28	157	103	12.2	79	42	62.5
M36x2	18	80	80	38	251	179	22	136	78	110

KK	∅ 1	∅ 2	∅ 3	∅ 4	径向偏差 [mm]	CRC ¹⁾	重量 [g]	代号	型号
M4	11	11	3.2	7	±0.5	2	15	6 528	FK-M4
M5	7	13	5	8	±0.5	2	20	30 984	FK-M5
M6	7	13	5	10	±0.5	2	23	2 061	FK-M6
M8	10	17	7	13	±0.5	2	50	2 062	FK-M8
M10	19	30	12	17	±0.7	2	210	2 063	FK-M10
M10x1.25					±0.7	2	210	6 140	FK-M10x1,25
M12	19	30	12	19	±0.7	2	210	2 064	FK-M12
M12x1.25					±0.7	2	215	6 141	FK-M12x1,25
M16	30	41	19	24	±1	2	670	2 065	FK-M16
M16x1.5					±1	2	650	6 142	FK-M16x1,5
M20x1.5	30	41	19	30	±1	2	720	6 143	FK-M20x1,5
M27x2	55	55	24	41	±1	2	2,100	10 485	FK-M27x2
M36x2	75	75	32	55	±1	2	5,800	10 746	FK-M36x2

1) 耐腐蚀等级 2, 符合 Festo 940 070 标准

元件必须具备一定的耐腐蚀能力。外部可视元件具备基本的涂层表面, 可直接与工业环境或与冷却液、润滑剂等介质接触。

核心产品

连接件 KSG

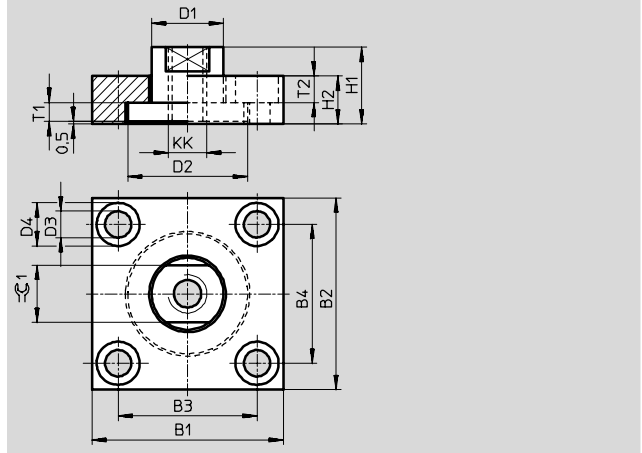
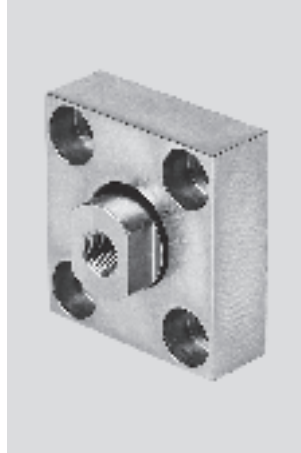
参数表

FESTO

连接件 KSG

供货范围:
1 个法兰, 1 个螺纹连接件

材料:
镀锌钢
不含铜和聚四氟乙烯



尺寸和订货数据									
KK	B1	B2	B3	B4	D1 ∅ H11	D2 ∅	D3 ∅ H13	D4 ∅ H13	H1
M10x1.25	60	37	36	23	20	30	6.6	11	24
M12x1.25	60	56	42	38	25	40	9	15	30
M16x1.5	80	80	58	58	30	50	11	18	32
M20x1.5	90	90	65	65	40	60	14	20	35
M27x2	90	90	65	65	40	60	14	20	35

KK	H2	T1	T2	±0.1	CRC ¹⁾	重量 [g]	代号	型号
M10x1.25	15	6.5	6.8	17	2	225	32 963	KSG-M10x1,25
M12x1.25	20	7.5	9	19	2	445	32 964	KSG-M12x1,25
M16x1.5	20	8.5	11	24	2	900	32 965	KSG-M16x1,5
M20x1.5	20	9.5	13	36	2	1,060	32 966	KSG-M20x1,5
M27x2	20	9.5	13	36	2	1,150	32 967	KSG-M27x2

1) 耐腐蚀等级 2, 符合 Festo 940 070 标准
元件必须具备一定的耐腐蚀能力。外部可视元件具备基本的涂层表面, 可直接与工业环境或与冷却液、润滑剂等介质接触。

连接件 KSZ

参数表

连接件 KSZ

用于抗扭转活塞杆

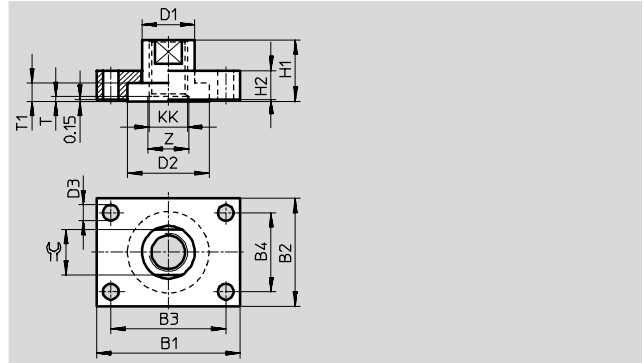
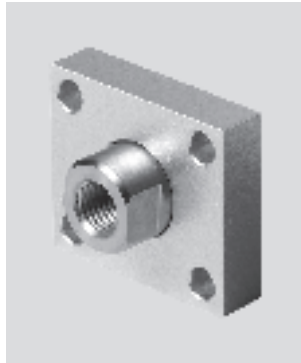
供货范围:

1 个法兰, 1 个螺纹连接件

材料:

镀锌钢

不含铜和聚四氟乙烯



尺寸和订货数据								
KK	B1	B2	B3	B4	D1 ∅	D2 ∅	D3 ∅	H1
M6	30	25	20	15	12	18	5.5	16
M8	35	30	25	20	14	20	5.5	22
M10x1.25	40	35	30	25	17	26	5.5	20
M12x1.25	50	40	40	30	17	26	5.5	22
M16x1.5	60	45	48	33	22	34	6.6	25
M20x1.5	72	50	57	35	30	44	9	32

KK	H2	T	T1	Z ∅	≈	CRC ¹⁾	重量 [g]	代号	型号
M6	8	2	3.95	8	10	2	44	36 123	KSZ-M6
M8	8	-	3.95	-	13	2	70	36 124	KSZ-M8
M10x1.25	10	-	5.95	-	15	2	107	36 125	KSZ-M10x1,25
M12x1.25	12	-	5.95	-	15	2	180	36 126	KSZ-M12x1,25
M16x1.5	12	-	6.95	-	19	2	240	36 127	KSZ-M16x1,5
M20x1.5	15	-	8.95	-	27	2	408	36 128	KSZ-M20x1,5

1) 耐腐蚀等级 2, 符合 Festo 940 070 标准

元件必须具备一定的耐腐蚀能力。外部可视元件具备基本的涂层表面, 可直接与工业环境或与冷却液、润滑剂等介质接触。

 注意 连接件上的扭矩不得超出气缸上的许用扭矩。

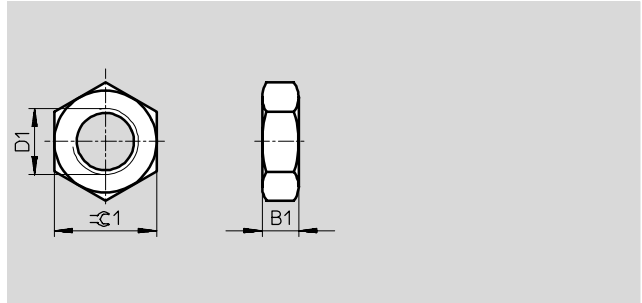
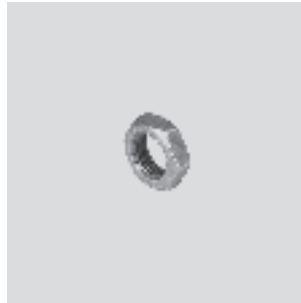
六角螺母 MSK

参数表

FESTO

六角螺母 MSK

材料:
镀锌钢



尺寸和订货数据									
D1	B1	☉ 1	符合 DIN EN ISO 8675 标准	基于 DIN EN ISO 8675 标准	CRC ¹⁾	重量 [g]	代号	型号	PU ²⁾
M10x1.25	5	17	-	■	2	7	189 005	MSK-M10x1,25	10
M12x1.25	6	19	-	■	2	9	189 006	MSK-M12x1,25	10
M16x1.5	8	24	■	-	2	18	189 007	MSK-M16x1,5	10

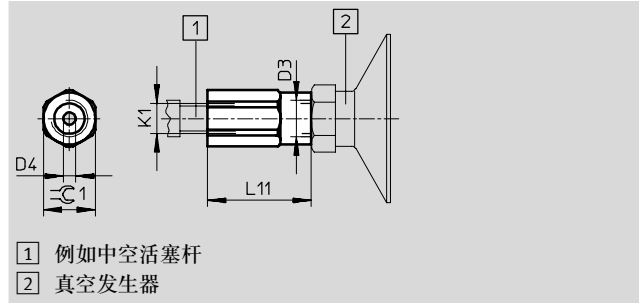
- 1) 耐腐蚀等级 2, 符合 Festo 940 070 标准
元件必须具备一定的耐腐蚀能力。外部可视元件具备基本的涂层表面, 可直接与工业环境或与冷却液、润滑剂等介质接触。
- 2) 包装单元内的数量

连接件 AD

参数表

连接件AD

材料:
阳极氧化铝



尺寸和订货数据							
K1	D3	D4 ∅	L11	≈ 1	重量 [g]	代号	型号
M6	M5	2.3	27	10	6	157 328	AD-M6-M5
M6	G1/8	2.3	27	13	9	157 329	AD-M6-1/8
M6	G1/4	2.3	30	17	17	157 330	AD-M6-1/4
M8	G1/8	3.2	29	13	8	157 331	AD-M8-1/8
M8	G1/4	3.2	32	17	16	157 332	AD-M8-1/4
M10x1.25	G1/8	4	31	13	10	157 333	AD-M10x1,25-1/8
M10x1.25	G1/4	4	34	17	16	157 334	AD-M10x1,25-1/4
M12x1.25	G1/4	6	34	17	28	160 256	AD-M12x1,25-1/4
M12x1.25	G3/8	6	37	22	14	160 257	AD-M12x1,25-3/8