

快插/螺纹接头 NPQP

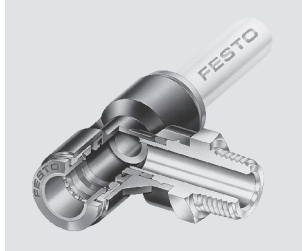
FESTO



快插/螺纹接头 NPQP

主要特性

应用



轻松选择合适的接头。
 QS 为每一种连接都提供了安全的解决方案。
 便捷的快插接头系统包括了超过 1000 种的标准型和功能接头。

气管/接头组合一览			
应用	接头	气管	描述
经济型	QS-B	PEN	价格具有吸引力，适用于通用的场合。气管 PEN 的耐受性好，可用于各种应用场合。弯曲半径得到优化，弯曲复位影响小。
	NPQM	PEN	价格具有吸引力：通用于金属接头，尤为适用于不同领域的标准气动应用场合。
多样化派生型	QS	PUN	超过 1000 种产品可用于标准应用场合。
抗水解	QS	PUN-H	应用于潮湿环境和适合环境温度高达 60 °C。 PUN-H 特殊材料，耐微生物。
耐压	QS	PAN	如果应用于最大压力为 14bar 的压力范围时，可确保连接的安全性。是用于高压范围气动装置的经济型产品。
	QS-F	PAN-R	可承受压力范围高达 16bar 的强大组合：例如，增压缸 DPA。
耐热	QS-F	PFAN	在高温情况下提供稳定的压缩空气。 无论是在 80°C 时提供 10 bar 的压力或在 150 °C 提供 6 bar 的压力，都可实现确保最大的过程可靠性。
抗静电	NPQM	PUN-CM	可导电的气管与金属接头的结合。
适用于食品行业	QS-F	PUN-H	经美国联邦食品和药物管理局认证用于食品工行业，耐水解组合，提高性能。
	CRQS	PFAN	抗腐蚀等级高，能满足严苛的要求：该组合适用于食品行业中卫生要求最严苛的应用场合。
抗清洁剂	NPQP	PLN	是不锈钢产品的经济型替代产品，适用于恶劣的环境，如飞溅区：耐腐蚀等级高，耐受几乎所有常用清洁剂。
耐介质	NPQP	PFAN	耐清洁剂和润滑剂，并且允许运用于酸和碱的传输。
阻燃型	NPQM	PUN-V0	阻燃等级达到 UL94，在具有火灾危险的场所确保安全。
耐焊接飞溅	QS-F	PUN-V0-C	是邻近焊接应用的经济型组合。气管管壁厚度达 2 毫米，可靠性高。
	QS-V0	PAN-V0	在邻近焊渣飞溅的应用场合中具有良好的可靠性，气管采用双层外皮，接头为特殊结构。

快插/螺纹接头 NPQP

主要特性

快插/螺纹接头产品范围

QSM, 快插/螺纹接头, 微型

技术参数 → Internet: qsm



小型快插/螺纹接头用于在有限的安装空间内实现最大程度的装配。适用于温度范围达 80°C 和压力范围高达 14 bar。气管外径 2、3、4 和 6 mm, 带连接螺纹 M3、M5、M6、M7、R 和 G $\frac{1}{2}$ 。

QS, 快插/螺纹接头, 标准

技术参数 → Internet: qs



快插/螺纹接头广泛应用于温度范围高达 80°C 和气压范围高达 14 bar。气管外径 4、6、8、10、12 和 16 mm, 带连接螺纹 R ... R $\frac{1}{2}$ 和 G ... G $\frac{1}{2}$ 。

QSM-B, 快插/螺纹接头, 微型

技术参数 → Internet: qsm-b



小型快插/螺纹接头用于在有限的安装空间内实现最大程度的装配。适用于温度范围达 60°C 和压力范围高达 10 bar。气管外径 3、4、6, 带连接螺纹 M3、M5、M7 和 R $\frac{1}{2}$ 。

QS-B, 快插/螺纹接头, 标准

技术参数 → Internet: qs-b



快插/螺纹接头温度范围达 60°C 和压力范围最高 10bar 的核心气动应用场合。气管外径 4、6、8、10、12 和 16 mm, 带连接螺纹 M5 和 R ... R $\frac{1}{2}$ 。

QS-F, 快插/螺纹接头, 金属

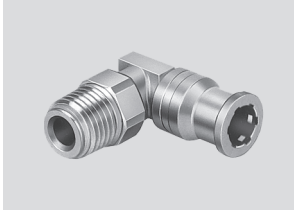
技术参数 → Internet: qs-f



金属型快插/螺纹接头带镀铬表面涂层。耐腐蚀防护等级 (CRC3) 受化学品保护, 可用于食品和包装行业。适用于温度范围达 150°C 和压力范围高达 16bar。气管外径 4、6、8、10、12、14 mm, 带连接螺纹 M5、M7 和 G ... G $\frac{1}{2}$ 。

CRQS, 快插/螺纹接头, 不锈钢

技术参数 → Internet: crqs



不锈钢快插/螺纹接头。耐腐蚀防护等级 (CRC4) 可用于食品和包装行业。适用于温度范围达 120°C 压力范围高达 10 bar。气管外径 4、6、8、10、12 和 16 mm, 带连接螺纹 M5 和 R ... R $\frac{1}{2}$ 。

QS-V0,

快插/螺纹接头, 阻燃型

技术参数 → Internet: qs-v0



阻燃型快插/螺纹接头适用于有火灾隐患安全的场合, 例如汽车行业和制造行业的焊接系统。适用于温度范围达 60°C 和压力范围可达 10 bar。气管外径 4、6、8、10 和 12 mm, 带连接螺纹 R ... R $\frac{1}{2}$ 和 G ... G $\frac{1}{2}$ 。

快插/螺纹接头 NPQP

主要特性

FESTO

快插/螺纹接头产品范围

NPQM

技术参数 → Internet: npqm



经济型的金属快插/螺纹接头适用于温度范围达 70 °C 和温度范围达 16 bar。
气管外径 3、4、6、8、10、12 和 14 mm，带连接螺纹 M7 和 G ... G 1/2。

NPQP

技术参数 → Internet: npqp



聚丙烯接适用于受到介质极端影响的重要场合。适用于温度范围达 60 °C 和温度范围达 10 bar。
气管外径 4、6、8、10、12 mm 和带连接螺纹 R ... R 1/2。

快插/螺纹接头产品范围

QSK, 快插/螺纹接头, 自密封式快插接头

技术参数 → Internet: qsk



当快插/螺纹接头气管拔出时, 气源即被阻隔。适用于温度范围达 60 °C 和温度范围达 14 bar。
气管外径 4、6、8、10、12 mm 和带连接螺纹 M5, R ... R 1/2 和 G ... G 1/2。

QSR, 快插/螺纹接头, 旋转快插接头

技术参数 → Internet: qsr



快插/螺纹接头带旋转连接, 旋转 360°。滚珠轴承最大转速可达 500 rpm。
适用于温度范围达 60 °C 和温度范围达 14 bar。气管外径 4、6、8、10、12 mm, 带连接螺纹 M5, R ... R 1/2 和 G ... G 1/2。

快插/螺纹接头 NPQP

技术参数

FESTO

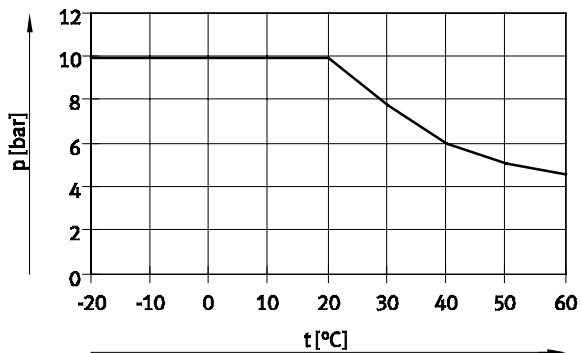
主要技术参数	
规格	标准
系列	快插原理

工作环境条件	
随温度变化的工作压力 [bar]	-0.95 ... +10
工作介质	压缩空气符合 ISO 8573-1:2010[7:-:-] 标准
工作/先导介质注意事项	可润滑工作
环境温度 [°C]	-20 ... +60 温度扩展范围
耐腐蚀等级 CRC ¹⁾	4
适用于食品行业	参见制作商声明

1) CRC4: 耐腐蚀等级符合 Festo 940070 标准。
元件具备强抗腐蚀能力。能与腐蚀性的元件接触，如食品和化工行业。这些应用如果有需要的情况下，可通过介质实验进行验证。

材料	
壳体	PP
气管夹持事项	高质合金不锈钢
材料事项	符合 RoHS 规定 包含 PWIS (油漆湿润缺陷物质)

工作压力 p 与温度 t 的关系



注意

聚丙烯接头与 R 螺纹组合使用时拉伸系数较大，会造成温度波动，从而导致泄露。

为了防止类似问题发生，请使用乐泰® 55 螺纹胶密封接头。

Loctite® 是一个注册商在一些特定国家所拥有的注册商标。







快插/螺纹接头 NPQP

产品范围一览

结构特点	类型	型号	接口 D1			接口 D2		→ 页码/Internet
			R 螺纹	气管外径	插入式轴套 ∅	气管外径	插入式轴套 ∅	
直列式	快插/螺纹接头 - 外螺纹, 带外六角							
		NPQP-D	R1/8	-	-	4, 6, 8	-	8
			R1/4			4, 6, 8, 10		
			R3/8			10, 12		
			R1/2			12		
	快插接头							
		NPQP-D	-	-	-	4	-	9
			6					
			8					
			10					
			12					
		NPQP-D 变径	-	-	-	4	-	9
			6					
			8					
			10					
穿板式快插接头								
	NPQP-H	-	-	-	4	-	10	
		6						
		8						
		10						
		12						
快插接头, 带轴套								
	NPQP-D-...-S	-	-	-	6, 8	-	10	
		8, 10						
		10, 12						
		12						
堵头								
	NPQP-P	-	-	-	4	-	11	
		6						
		8						
		10						
		12						
L 型	L 型快插/螺纹接头 - 外螺纹, 带外六角							
		NPQP-L	R1/8	-	-	4, 6, 8	-	12
			R1/4			4, 6, 8, 10		
			R3/8			10, 12		
			R1/2			12		
	L 型快插/螺纹接头 - 外螺纹, 带内六角							
		NPQP-LQ	R1/8	-	-	4, 6, 8	-	12
			R1/4			4, 6, 8, 10		
			R3/8			10, 12		
			R1/2			12		
L 型快插接头								
	NPQP-L	-	-	-	4	-	13	
		6						
		8						
		10						
		12						

快插/螺纹接头 NPQP

产品范围一览

结构特点	类型	型号	接口 D1			接口 D2		→ 页码/Internet
			R 螺纹	气管外径	插入式轴套 ∅	气管外径	插入式轴套 ∅	
T 型	T 型快插/螺纹接头 - 外螺纹, 带外六角							
		NPQP-T	R 1/8	-	-	4, 6, 8	-	14
			R 1/4			4, 6, 8, 10		
			R 3/8			10, 12		
			R 1/2			12		
	T 型快插接头							
		NPQP-T	-	-	-	4	-	15
			4			6		
			6			8		
			8			10		
10			12					
	NPQP-T 变径	-	-	-	4	-	15	
		6			6			
		8			8			
		10			10			
		12			12			
Y 型	Y 型快插/螺纹接头 - 外螺纹, 带外六角							
		NPQP-Y	R 1/8	-	-	4, 6, 8	-	16
			R 1/4			4, 6, 8, 10		
			R 3/8			10, 12		
			R 1/2			12		
	Y 型快插接头							
		NPQP-Y	-	-	-	4	-	17
			4			6		
			6			8		
			8			10		
10			12					
	NPQP-Y 变径	-	-	-	4	-	17	
		6			6			
		8			8			
		10			10			
		12			12			

快插/螺纹接头 NPQP

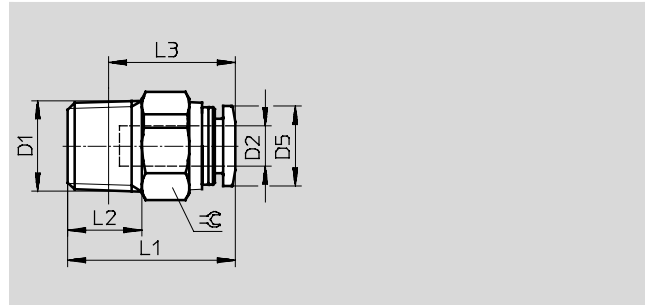
技术参数

FESTO

快插/螺纹接头 NPQP-D

外螺纹

带外六角



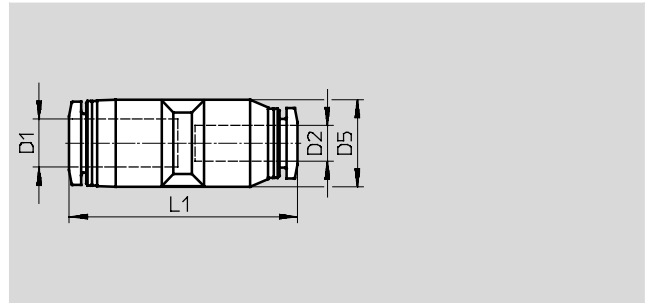
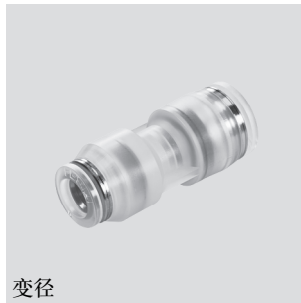
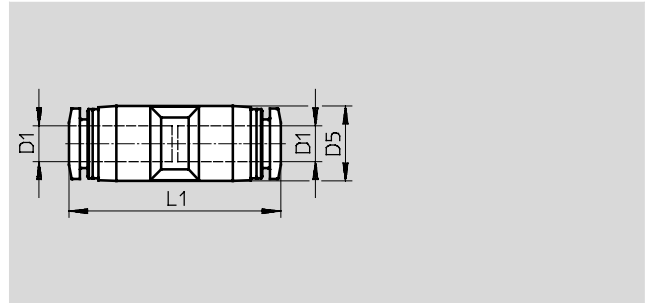
尺寸和订货数据											
接口	公称 通径 [mm]	气管外径 D2	D5	L1	L2	L3	≈ \varnothing	每件重量 [g]	订货号	型号	PU ¹⁾
R ¹ / ₈	2.1	4	9.9	21.1	8	17.1	12	2.5	133041	NPQP-D-R18-Q4-FD-P10	10
	3.4	6	11.8	22.8	8	18.8	14	3.0	133043	NPQP-D-R18-Q6-FD-P10	10
	5.3	8	13.8	27.9	8	23.9	17	4.5	133045	NPQP-D-R18-Q8-FD-P10	10
R ¹ / ₄	2.1	4	9.9	22.3	11	16.3	14	3.5	133042	NPQP-D-R14-Q4-FD-P10	10
	3.4	6	11.8	24.8	11	18.8	14	3.5	133044	NPQP-D-R14-Q6-FD-P10	10
	5.3	8	13.8	26.6	11	20.6	17	4.5	133046	NPQP-D-R14-Q8-FD-P10	10
	6.2	10	16.8	32.6	11	26.6	19	7.0	133047	NPQP-D-R14-Q10-FD-P10	10
R ³ / ₈	6.2	10	16.8	33.6	12	27.3	19	8.0	133048	NPQP-D-R38-Q10-FD-P10	10
	7.2	12	19.8	37.6	12	31.3	22	12.0	133049	NPQP-D-R38-Q12-FD-P10	10
R ¹ / ₂	7.2	12	19.8	34.1	15	25.9	22	12.0	133050	NPQP-D-R12-Q12-FD	1

1) 每包数量

快插/螺纹接头 NPQP

技术参数

快插接头 NPQP-D



变径

尺寸和订货数据

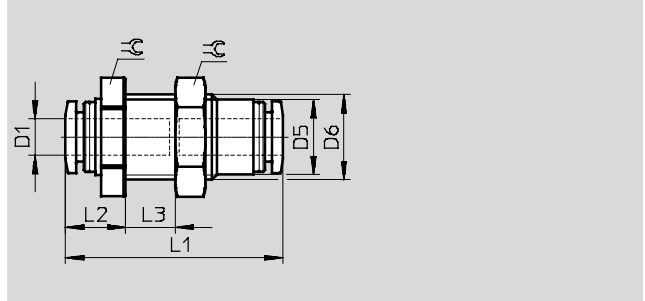
气管外径 D1	公称 通径 [mm]	气管外径 D2	D5 ∅	L1	每件重量 [g]	订货号	型号	PU ¹⁾
4	2.6	-	10.0	31.0	4.0	133091	NPQP-D-Q4-E-FD-P10	10
6	4.0	-	12.5	35.2	5.5	133092	NPQP-D-Q6-E-FD-P10	10
8	5.0	-	14.5	37.8	8.0	133093	NPQP-D-Q8-E-FD-P10	10
10	6.7	-	17.5	43.8	13.0	133094	NPQP-D-Q10-E-FD-P10	10
12	8.7	-	21.0	48.2	19.0	133095	NPQP-D-Q12-E-FD-P10	10
变径								
6	2.6	4	12.5	34.6	5.5	133096	NPQP-D-Q6-Q4-FD-P10	10
8	4.0	6	14.5	38.0	7.0	133097	NPQP-D-Q8-Q6-FD-P10	10
10	5.0	8	17.5	43.3	12.0	133098	NPQP-D-Q10-Q8-FD-P10	10
12	6.7	10	21.0	48.0	18.0	133099	NPQP-D-Q12-Q10-FD-P10	10

1) 每包数量

快插/螺纹接头 NPQP

技术参数

穿板式快插接头 NPQP-H

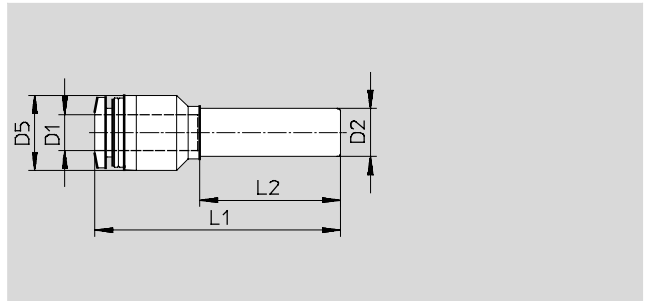


尺寸和订货数据											
气管外径 D1	公称 通径 [mm]	D5 ∅	D6	L1	L2	L3 max.	≈ C	每件重量 [g]	订货号	型号	PU ¹⁾
4	2.3	10	M12x1.5	31.6	9.3	6.5	14	7.2	133100	NPQP-H-Q4-E-FD	1
6	3.7	12.3	M14x1.5	35.8	9.9	9.5	17	10.2	133101	NPQP-H-Q6-E-FD	1
8	4.9	14.2	M16x1.5	38.4	10.7	9	19	14.3	133102	NPQP-H-Q8-E-FD	1
10	7.1	17.5	M20x2	43.4	13.2	12	24	24.4	133103	NPQP-H-Q10-E-FD	1
12	7.8	21	M24x2	48.8	13.4	14	27	30.4	133104	NPQP-H-Q12-E-FD	1

1) 每包数量

快插接头 NPQP-D

带轴套



尺寸和订货数据											
气管外径 D1	公称 通径 [mm]	轴套∅ D2	D5 ∅	L1	L2	每件重量 [g]	订货号	型号	PU ¹⁾		
4	2.5	6	10.0	37.8	22.3	2.4	133133	NPQP-D-Q4-S6-FD-P10	10		
	2.4	8	12.5	40.3	23.3	3.0	133134	NPQP-D-Q4-S8-FD-P10	10		
6	3.8	8	12.5	40.9	23.3	3.2	133135	NPQP-D-Q6-S8-FD-P10	10		
	3.8	10	12.5	43.9	28.3	3.6	133136	NPQP-D-Q6-S10-FD-P10	10		
8	5.4	10	14.5	43.7	24.8	4.7	133137	NPQP-D-Q8-S10-FD-P10	10		
	5.4	12	14.5	49.7	33.5	5.4	133138	NPQP-D-Q8-S12-FD-P10	10		
10	6.3	12	17.5	50.2	28.8	7.9	133139	NPQP-D-Q10-S12-FD-P10	10		

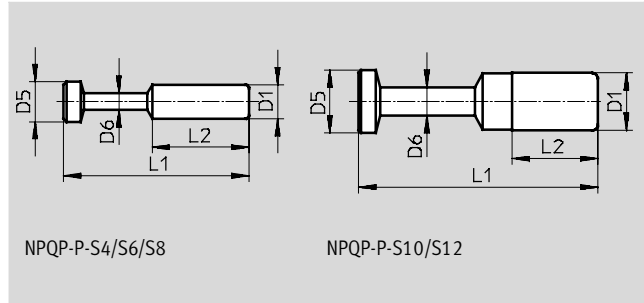
1) 包装数量

快插/螺纹接头 NPQP

技术参数

FESTO

堵头 NPQP-P



尺寸和订货数据								
轴套 ∅	D5	D6	L1	L2	每件重量	订货号	型号	PU ¹⁾
D1	∅	∅			[g]			
4	5	3	27.5	15.0	0.5	133128	NPQP-P-S4-FD-P10	10
6	7	3	32.5	17.0	0.5	133129	NPQP-P-S6-FD-P10	10
8	9	4	36.5	18.1	1.0	133130	NPQP-P-S8-FD-P10	10
10	11	5	42.0	20.2	2.0	133131	NPQP-P-S10-FD-P10	10
12	13	6	44.0	23.4	2.5	133132	NPQP-P-S12-FD-P10	10

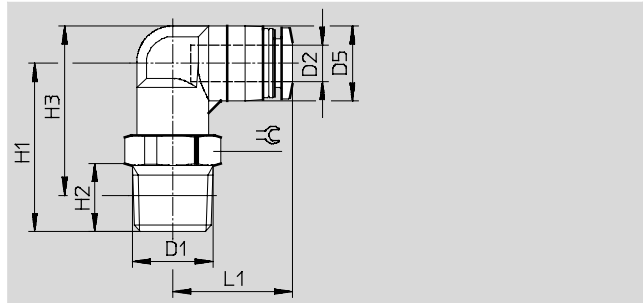
1) 每包数量

快插/螺纹接头 NPQP

技术参数

L 型快插/螺纹接头 NPQP-L

外螺纹
带外六角

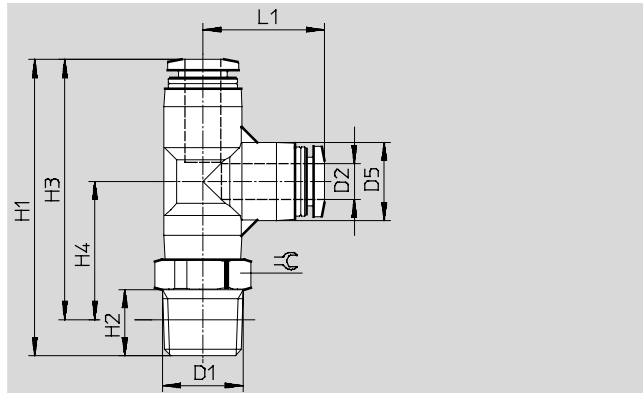


尺寸和订货数据												
接口	公称通径	气管外径	D5	H1	H2	H3	L1	∅	每件重量	订货号	型号	PU ¹⁾
D1	[mm]	D2							[g]			
R ¹ / ₈	2.1	4	10.0	23.3	8	24.3	18.1	10	4.0	133051	NPQP-L-R18-Q4-FD-P10	10
	3.3	6	12.5	25.0	8	27.3	19.9	12	5.0	133053	NPQP-L-R18-Q6-FD-P10	10
	4.7	8	14.5	28.0	8	31.3	22.7	14	7.0	133055	NPQP-L-R18-Q8-FD-P10	10
R ¹ / ₄	2.1	4	10.0	26.3	11	25.3	18.1	14	4.5	133052	NPQP-L-R14-Q4-FD-P10	10
	3.3	6	12.5	28.0	11	28.2	19.9	14	5.5	133054	NPQP-L-R14-Q6-FD-P10	10
	4.7	8	14.5	31.0	11	32.2	22.7	14	7.5	133056	NPQP-L-R14-Q8-FD-P10	10
	5.7	10	17.5	36.0	11	38.7	26.4	17	12.0	133057	NPQP-L-R14-Q10-FD-P10	10
R ³ / ₈	5.7	10	17.5	37.0	12	39.4	26.4	17	13.0	133058	NPQP-L-R38-Q10-FD-P10	10
	6.9	12	21.0	39.0	12	43.2	29.6	22	18.0	133059	NPQP-L-R38-Q12-FD-P10	10
R ¹ / ₂	6.9	12	21.0	42.0	15	44.3	29.6	22	19.0	133060	NPQP-L-R12-Q12-FD	1

1) 每包数量

L 型快插/螺纹接头 NPQP-LQ

外螺纹
带外六角



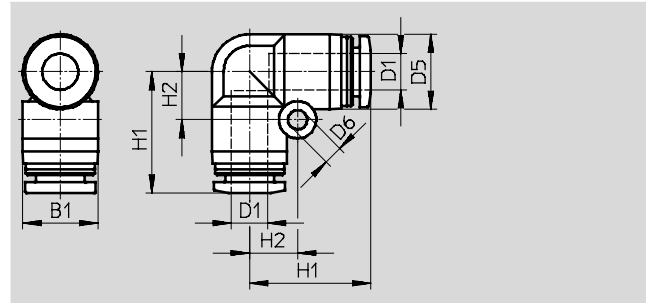
尺寸和订货数据													
接口	公称通径	气管外径	D5	H1	H2	H3	H4	L1	∅	每件重量	订货号	型号	PU ¹⁾
D1	[mm]	D2								[g]			
R ¹ / ₈	2.0	4	10.0	40.2	8	36.2	19.2	17.0	10	6.0	133061	NPQP-LQ-R18-Q4-FD-P10	10
	3.3	6	13.0	46.3	8	42.3	22.0	20.2	12	8.0	133063	NPQP-LQ-R18-Q6-FD-P10	10
	4.8	8	15.0	50.4	8	46.4	24.2	22.2	14	11.0	133065	NPQP-LQ-R18-Q8-FD-P10	10
R ¹ / ₄	2.0	4	10.0	43.2	11	37.2	20.2	17.0	14	6.5	133062	NPQP-LQ-R14-Q4-FD-P10	10
	3.3	6	13.0	49.3	11	43.3	23.0	20.2	14	8.5	133064	NPQP-LQ-R14-Q6-FD-P10	10
	4.8	8	15.0	53.4	11	47.4	25.2	22.2	14	12.0	133066	NPQP-LQ-R14-Q8-FD-P10	10
	5.8	10	17.5	61.4	11	55.4	30.0	25.4	17	18.0	133067	NPQP-LQ-R14-Q10-FD-P10	10
R ³ / ₈	5.8	10	17.5	62.4	12	56.1	30.7	25.4	17	19.0	133068	NPQP-LQ-R38-Q10-FD-P10	10
	6.9	12	21.0	67.8	12	61.5	32.9	28.4	22	26.0	133069	NPQP-LQ-R38-Q12-FD-P10	10
R ¹ / ₂	6.9	12	21.0	70.8	15	62.6	34.0	28.4	22	28.0	133070	NPQP-LQ-R12-Q12-FD	1

1) 每包数量

快插/螺纹接头 NPQP

技术参数

L 型快插接头 NPQP-L



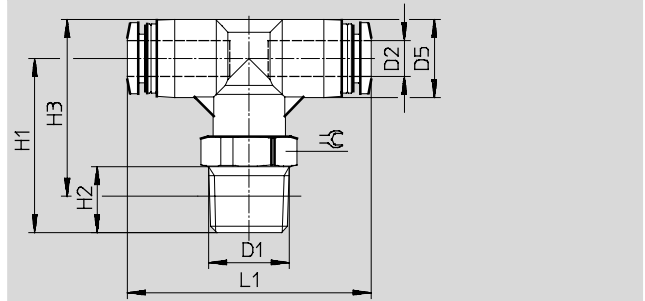
尺寸和订货数据											
气管外径 D1	公称 通径 [mm]	气管外径 D1	D5 ∅	D6	B1	H1	H2	每件重量 [g]	订货号	型号	PU ¹⁾
4	2.3	4	10.0	3.2	10.0	17.0	6.5	4.5	133105	NPQP-L-Q4-E-FD-P10	10
6	3.6	6	12.5	3.2	12.5	20.2	8.0	6.0	133106	NPQP-L-Q6-E-FD-P10	10
8	4.6	8	15.0	4.2	15.6	22.4	10.0	9.0	133107	NPQP-L-Q8-E-FD-P10	10
10	6.2	10	17.5	4.2	18.2	26.4	12.0	14.0	133108	NPQP-L-Q10-E-FD-P10	10
12	7.7	12	21.0	4.2	21.7	29.6	14.0	20.0	133109	NPQP-L-Q12-E-FD-P10	10

1) 每包数量

快插/螺纹接头 NPQP

技术参数

T 型快插/螺纹接头 NPQP-T



尺寸和订货数据												
接口	公称通径	气管外径	D5	H1	H2	H3	L1	≡C	每件重量	订货号	型号	PU ¹⁾
D1	[mm]	D2							[g]			
R ¹ / ₈	2.0	4	10.0	23.2	8	24.2	34.0	10	6.0	133071	NPQP-T-R18-Q4-FD-P10	10
	3.2	6	13.0	26.0	8	28.5	40.6	12	8.0	133073	NPQP-T-R18-Q6-FD-P10	10
	4.7	8	15.0	26.3	8	29.8	44.8	14	11.0	133075	NPQP-T-R18-Q8-FD-P10	10
R ¹ / ₄	2.0	4	10.0	26.2	11	25.2	34.0	14	6.5	133072	NPQP-T-R14-Q4-FD-P10	10
	3.2	6	13.0	29.0	11	29.5	40.6	14	8.5	133074	NPQP-T-R14-Q6-FD-P10	10
	4.7	8	15.0	29.3	11	30.8	44.8	14	12.0	133076	NPQP-T-R14-Q8-FD-P10	10
	5.8	10	17.5	36.0	11	38.7	50.8	17	18.0	133077	NPQP-T-R14-Q10-FD-P10	10
R ³ / ₈	5.8	10	17.5	37.0	12	39.4	50.8	17	19.0	133078	NPQP-T-R38-Q10-FD-P10	10
	6.9	12	21.0	39.0	12	43.2	57.2	22	26.0	133079	NPQP-T-R38-Q12-FD-P10	10
R ¹ / ₂	6.9	12	21.0	42.0	15	44.3	57.2	22	28.0	133080	NPQP-T-R12-Q12-FD	1

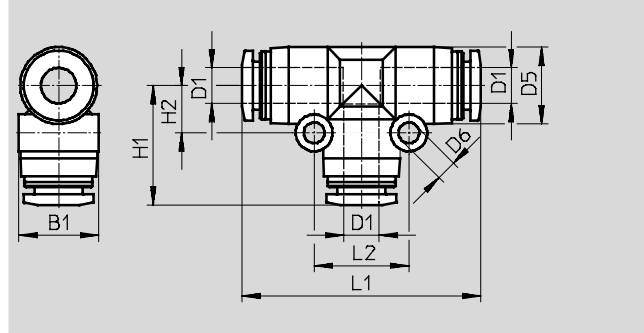
1) 每包数量

快插/螺纹接头 NPQP

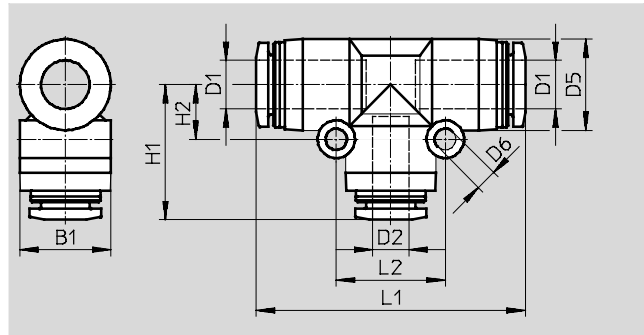
技术参数

FESTO

T 型快插接头 NPQP-T



变径



尺寸和订货数据

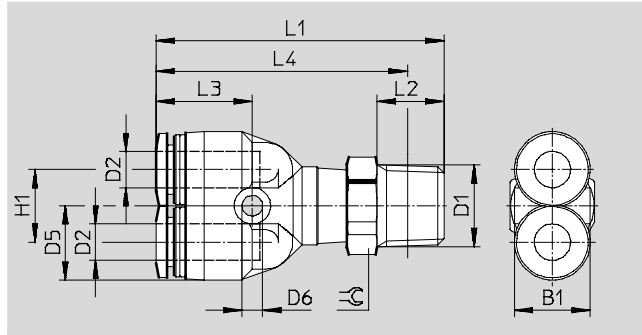
气管外径 D1	公称 通径 [mm]	气管外径 D2	D5 ∅	D6	B1	H1	H2	L1	L2	每件重量 [g]	订货号	型号	PU ¹⁾
4	2.6	-	10.0	3.2	10.0	17.0	6.5	34.0	13.0	6.5	133110	NPQP-T-Q4-E-FD-P10	10
6	4.0	-	13.0	3.2	13.5	20.2	8.0	40.4	16.0	9.0	133111	NPQP-T-Q6-E-FD-P10	10
8	5.0	-	15.0	3.2	15.6	22.2	9.0	44.4	18.0	13.0	133112	NPQP-T-Q8-E-FD-P10	10
10	6.7	-	17.5	4.2	18.2	25.4	12.0	50.8	24.0	21.0	133113	NPQP-T-Q10-E-FD-P10	10
12	8.7	-	21.0	4.2	21.7	28.4	14.0	57.2	28.0	30.0	133114	NPQP-T-Q12-E-FD-P10	10
变径													
6	2.3	4	13.0	3.2	13.5	19.6	8.0	40.4	16.0	9.0	133115	NPQP-T-Q6-Q4-FD-P10	10
8	3.6	6	15.0	3.2	15.6	22.4	9.0	44.4	18.0	12.0	133116	NPQP-T-Q8-Q6-FD-P10	10
10	5.0	8	17.5	4.2	18.2	24.9	12.0	50.8	24.0	19.5	133117	NPQP-T-Q10-Q8-FD-P10	10
12	6.4	10	21.0	4.2	21.7	28.2	14.0	57.2	28.0	28.0	133118	NPQP-T-Q12-Q10-FD-P10	10

1) 每包数量

快插/螺纹接头 NPQP

技术参数

Y 型快插/螺纹接头 NPQP-Y



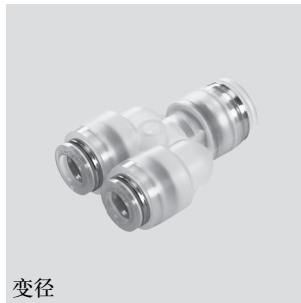
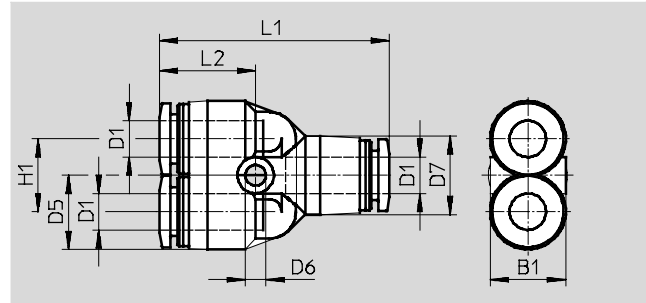
尺寸和订货数据															
接口	公称通径 [mm]	气管外径 D2	D5	D6	B1	H1	L1	L2	L3	L4	≈C	每件重量 [g]	订货号	型号	PU ¹⁾
R 螺纹															
R ¹ / ₈	2.0	4	10.0	3.2	10.4	11	40.7	8	14.2	36.7	10	6.5	133081	NPQP-Y-R18-Q4-FD-P10	10
	2.8	6	12.5	3.4	13.5	12	44.5	8	15.9	40.5	12	8.0	133083	NPQP-Y-R18-Q6-FD-P10	10
	4.5	8	14.5	3.4	14.5	14	48.7	8	17.2	44.7	14	12.0	133085	NPQP-Y-R18-Q8-FD-P10	10
R ¹ / ₄	2.0	4	10.0	3.2	10.4	11	43.7	11	14.2	37.7	14	7.0	133082	NPQP-Y-R14-Q4-FD-P10	10
	2.8	6	12.5	3.4	13.5	12	47.5	11	15.9	41.5	14	8.5	133084	NPQP-Y-R14-Q6-FD-P10	10
	4.5	8	14.5	3.4	14.5	14	51.7	11	17.2	45.7	14	12.0	133086	NPQP-Y-R14-Q8-FD-P10	10
	5.3	10	18.0	4.5	18.0	18	58.5	11	19.7	52.5	17	20.0	133087	NPQP-Y-R14-Q10-FD-P10	10
R ³ / ₈	5.3	10	18.0	4.5	18.0	18	59.5	12	19.7	53.2	17	21.0	133088	NPQP-Y-R38-Q10-FD-P10	10
	6.2	12	21.0	4.2	21.0	20	64.7	12	22.4	58.4	22	28.0	133089	NPQP-Y-R38-Q12-FD-P10	10
R ¹ / ₂	6.2	12	21.0	4.2	21.0	20	67.7	15	22.4	59.5	22	30.0	133090	NPQP-Y-R12-Q12-FD	1

1) 每包数量

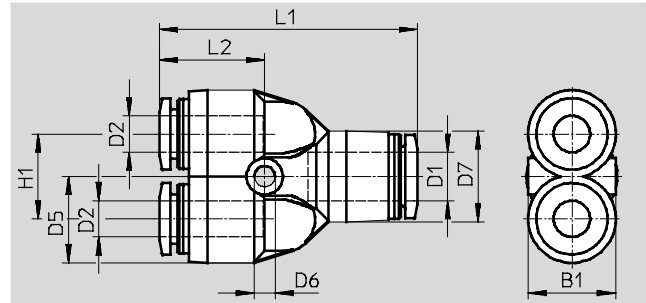
快插/螺纹接头 NPQP

技术参数

Y 型快插接头 NPQP-Y



变径



尺寸和订货参数

气管外径 D1	公称 通径 [mm]	气管外径 D2	D5 ∅	D6	D7	B1	H1	L1	L2	每件重量 [g]	订货号	型号	PU ¹⁾
4	2.3	-	10.0	3.2	10.0	10.4	11.0	33.0	14.2	6.5	133119	NPQP-Y-Q4-E-FD-P10	10
6	3.6	-	12.5	3.4	13.0	13.5	12.0	38.0	15.9	9.0	133120	NPQP-Y-Q6-E-FD-P10	10
8	4.6	-	14.5	3.4	15.0	14.5	14.0	42.4	17.2	13.0	133121	NPQP-Y-Q8-E-FD-P10	10
10	5.9	-	18.0	4.5	18.0	18.0	18.0	48.8	19.7	22.0	133122	NPQP-Y-Q10-E-FD-P10	10
12	7.0	-	21.0	4.2	21.5	21.0	20.0	55.2	22.4	31.0	133123	NPQP-Y-Q12-E-FD-P10	10
变径													
6	2.3	4	12.5	3.4	13.0	13.5	12.0	37.4	15.3	8.5	133124	NPQP-Y-Q6-Q4-FD-P10	10
8	3.6	6	14.5	3.4	15.0	15.1	14.0	42.6	17.4	11.5	133125	NPQP-Y-Q8-Q6-FD-P10	10
10	4.7	8	18.0	4.5	18.0	18.0	18.0	48.3	19.2	18.5	133126	NPQP-Y-Q10-Q8-FD-P10	10
12	5.9	10	21.0	4.2	21.5	21.0	20.0	55.0	22.2	28.5	133127	NPQP-Y-Q12-Q10-FD-P10	10

1) 每包数量