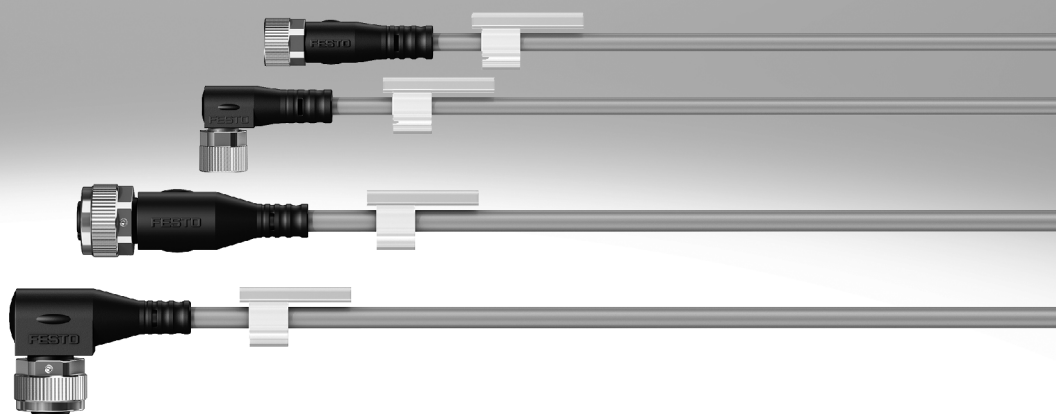


连接电缆

FESTO



连接电缆

主要特性

电缆属性

电缆属性指的是连接电缆对机械负载的耐受性。

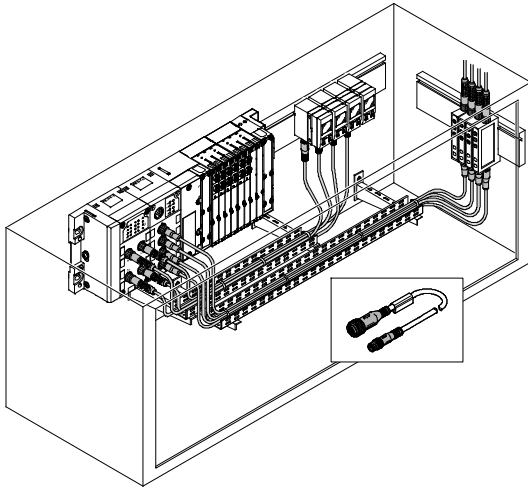
电缆一般有四种属性:

- 用于静态应用
- 常规
- 适用于拖链
- 适用于机器人应用

连接电缆 NEBB 是简单的缆线, 带 PVC 电缆护套。

连接电缆 NEBB 的属性适用于静态应用。

电缆属性, 用于静态应用



静态应用的特点是电缆固定安装且无机械负载。

连接电缆不是一直在移动 (打结或扭结)。

连接电缆的护套通常为 PVC 材质。

连接技术派生型

连接电缆上的插头派生型可选 (例如, 直角式或直列式)。

连接电缆

产品范围一览

功能	派生型	型号	连接技术 (电接口 2)	电缆属性	长度	→ 页码/In- ternet
连接电缆	电接口 1 插座 M8					
	3针	NEBB-M8G3 NEBB-M8W3	开放式	用于静态应用	2.5 m 5 m 10 m	5
	4针	NEBB-M8G4 NEBB-M8W4	开放式	用于静态应用	2.5 m 5 m 10 m	8
	电接口 1 插座 M12					
	5针	NEBB-M12G5 NEBB-M12W5	开放式	用于静态应用	2.5 m 5 m 10 m	11

连接电缆

型号代码

NEBB - [] - [] - [] - P - [] - LE []

功能

NEBB	连接电缆
------	------

连接技术, 左侧

M8	插座, 连接螺纹为 M8
M12	插座, 连接螺纹为 M12

连接技术派生型, 左侧

G	直列式
W	直角式

针脚/线芯数量 (左侧)

3	3针
4	4针
5	5针

电缆属性

P	基本
---	----

电缆长度

2.5	2.5 m
5	5 m
10	10 m

连接技术, 右侧

LE	开放式
----	-----

针脚/线芯数量 (右侧)

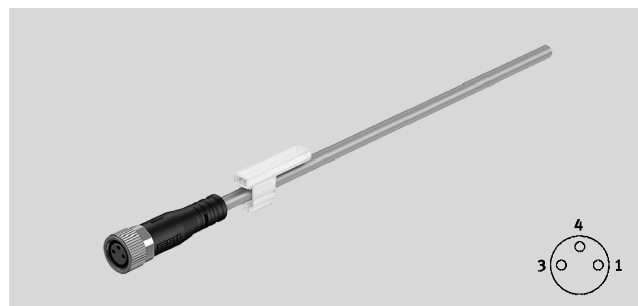
3	3芯
4	4芯
5	5芯

连接电缆 M8x1, 3针

技术参数

连接电缆
NEBB-M8

- 连接电缆，用于连接传感器和驱动器
- 预装配
- 电缆长度: 2.5 m, 5 m 和 10 m
- 3 芯
- M8



主要技术参数

符合	线芯颜色和连接数量符合 EN 60947-5-2 EN 61076-2-104
电缆标识	带标签支架
防护等级	IP65, IP68, IP69K
防护等级注意事项	已安装完全的状态下

技术参数 - 电接口 1

功能	现场设备侧
结构特点	圆形
连接方式	插座
电缆连接方向	直列式、直角式
连接技术	M8x1, A编码, 符合 EN 61076-2-104
针脚/线芯数量	3
分配的针脚/线芯	3
安装方式	螺纹锁定, 带 A/F9

技术参数 - 电气

工作电压范围	[V DC]	0 ... 60
	[V AC]	0 ... 60
浪涌耐受	[kV]	1.5
电流等级, 40 °C	[A]	4

技术参数 - 电缆

电缆属性	用于静态应用	
电缆测试条件	按要求条件测试	
完全半径, 固定安装	[mm]	≥12
电缆直径	[mm]	3.8
电缆构成	[mm ²]	3 x 0.25
额定导线横截面	[mm ²]	0.25

技术参数 - 电接口 2

功能	控制器侧
连接方式	电缆
连接技术	开放式
针脚/线芯数量	3
分配的针脚/线芯	3
线端	去除护套, 钝切

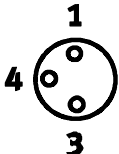
连接电缆 M8x1, 3针

技术参数

材料	
壳体	TPE-U(PU)
壳体颜色	黑色
电缆护套	PVC
电缆护套颜色	灰色
绝缘护套	PVC
螺纹锁	镀镍黄铜
密封件	NBR
针脚触点	镀金铜基合金
材料注意事项	RoHS 合规 不含铜和聚四氟乙烯

工作和环境条件	
环境温度 [°C]	-25 ... +70
耐腐蚀等级 CRC ¹⁾	2
CE 标记 (见合格声明) ²⁾	符合欧盟低电压指令
污染等级	3

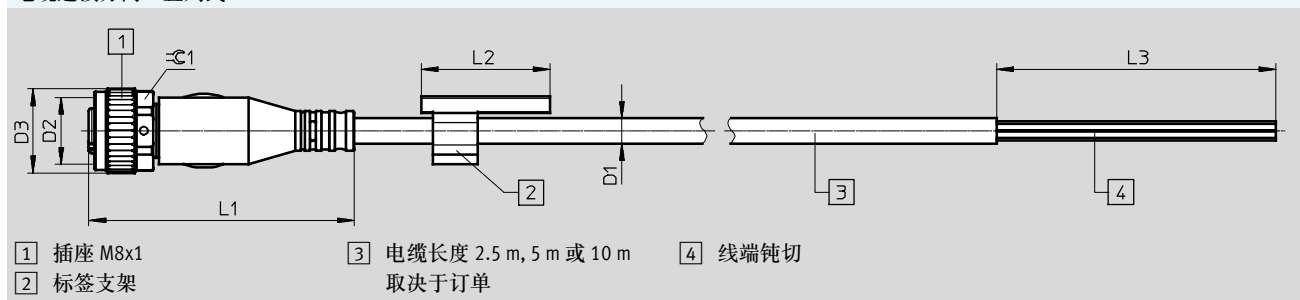
- 1) 耐腐蚀等级 2, 符合 Festo FN 940 070 标准
中度耐腐蚀能力。有可能会产生冷凝水的应用场合。用于表面装饰要求的外部可视件, 与典型的工业应用场合环境气候直接接触。
- 2) 详见 www.festo.com/sp → Certificates

线路 (插座视图)				
电接口 1	针脚	线芯颜色 ¹⁾	针脚	电接口 2
	1	BN	-	-
	3	BU	-	
	4	BK	-	

1) 符合 IEC 757

尺寸 CAD 相关数据 → www.festo.com

电缆连接方向: 直列式



型号	D1	D2	D3	L1	L2	L3	≈ 1
NEBB-M8G3	3.8	M8x1	10	34.6	23	50	9

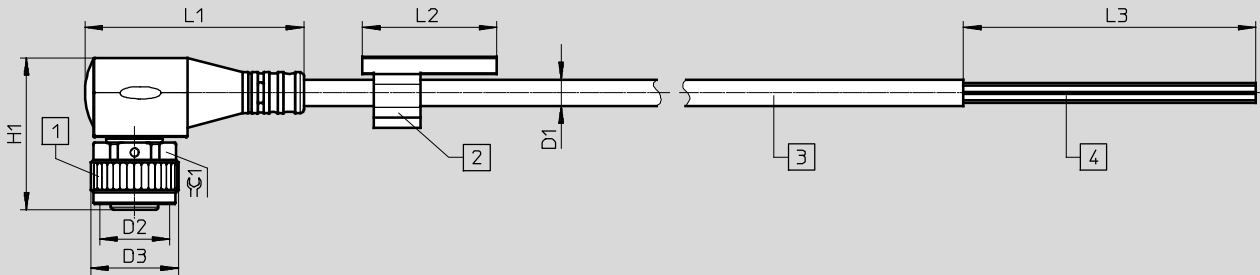
连接电缆 M8x1, 3针

技术参数

尺寸

电缆连接方向: 直角式

CAD 相关数据 → www.festo.com



- 1 插座 M8x1
 - 2 标签支架
 - 3 电缆长度 2.5 m, 5 m 或 10 m
 - 4 线端钝切
- 取决于订单

型号	D1	D2	D3	H1	L1	L2	L3	±0.1
NEBB-M8W3	3.8	M8x1	10	17	26.9	23	50	9

订货数据

		电缆长度 [m]	订货号	型号
开放式, 3芯				
	电缆连接方向: 直列式	2.5	8066658	NEBB-M8G3-P-2.5-LE3
		5	8066659	NEBB-M8G3-P-5-LE3
		10	8066660	NEBB-M8G3-P-10-LE3
	电缆连接方向: 直角式	2.5	8066664	NEBB-M8W3-P-2.5-LE3
		5	8066665	NEBB-M8W3-P-5-LE3
		10	8066666	NEBB-M8W3-P-10-LE3

订货数据 - 附件

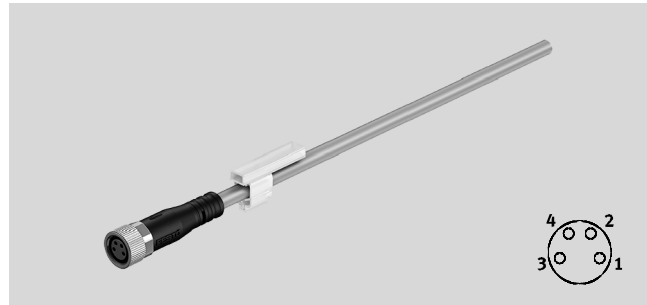
名称		订货号	型号
插头			
	插头用于自行装配	-	→ Internet: necu
		-	→ Internet: sea
标签			
	标签 23 mm 用于标签支架, 34 件, 一板	541598	ASLR-L-423

连接电缆 M8x1, 4针

技术参数

连接电缆
NEBB-M8

- 连接电缆用于连接传感器和驱动器
- 预装配
- 电缆长度: 2.5 m, 5 m 和 10 m
- 4 芯
- M8



主要技术参数

符合	线芯颜色和连接数量符合 EN 60947-5-2 EN 61076-2-104
电缆标识	带标签支架
防护等级	IP65, IP68, IP69K
防护等级注意事项	已安装完全的状态下

技术参数 - 电接口 1

功能	现场设备侧
结构特点	圆形
连接方式	插座
电缆连接方向	直列式、直角式
连接技术	M8x1, A编码, 符合 EN 61076-2-104
针脚/线芯数量	4
分配的针脚/线芯	4
安装方式	螺纹锁定, 带 A/F9

技术参数 - 电气

工作电压范围	[V DC]	0 ... 30
	[V AC]	0 ... 30
浪涌耐受	[kV]	0.8
电流等级, 40 °C	[A]	4

技术参数 - 电缆

电缆属性	用于静态应用	
电缆测试条件	按要求条件测试	
完全半径, 固定安装	[mm]	≥14
电缆直径	[mm]	4.5
电缆构成	[mm ²]	4 x 0.25
额定导线横截面	[mm ²]	0.25

技术参数 - 电接口 2

功能	控制器侧
连接方式	电缆
连接技术	开放式
针脚/线芯数量	4
分配的针脚/线芯	4
线端	去除护套, 钝切

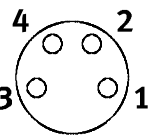
连接电缆 M8x1, 4针

技术参数

材料	
壳体	TPE-U(PU)
壳体颜色	黑色
电缆护套	PVC
电缆护套颜色	灰色
绝缘护套	PVC
螺纹锁	镀镍黄铜
密封件	NBR
针脚触点	镀金铜基合金
材料注意事项	RoHS 合规 不含铜和聚四氟乙烯

工作和环境条件	
环境温度 [°C]	-25 ... +70
耐腐蚀等级 CRC ¹⁾	2
污染等级	3

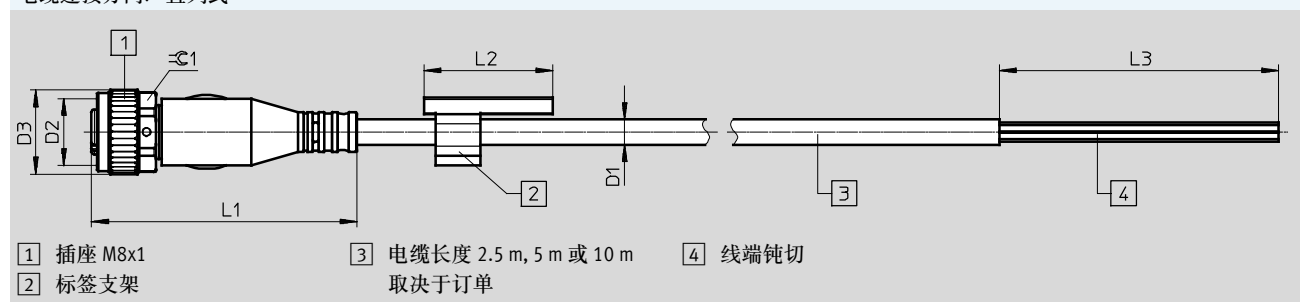
1) 耐腐蚀等级 2, 符合 Festo FN 940 070 标准
中度耐腐蚀能力。有可能会产生冷凝水的应用场合。用于表面装饰要求的外部可视件, 与典型的工业应用场合环境气候直接接触。

线路 (插座视图)				
插座	针脚	线芯颜色 ¹⁾	针脚	插头
电接口, 插座, 4针, M8 - 开放式				
	1	BN	-	-
	2	WH	-	
	3	BU	-	
	4	BK	-	

1) 符合 IEC 757

尺寸 CAD 相关数据 → www.festo.com

电缆连接方向: 直列式



型号	D1 ∅	D2	D3 ∅	L1	L2	L3	≈C 1
NEBB-M8G4	4.5	M8x1	10	34.6	23	50	9

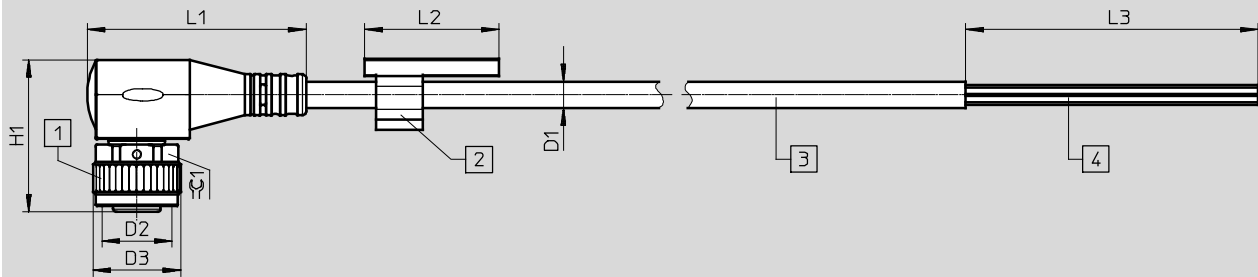
连接电缆 M8x1, 4针

技术参数

尺寸

电缆连接方向: 直角式

CAD 相关数据 → www.festo.com



- 1 插座 M8x1
- 2 标签支架
- 3 电缆长度 2.5 m, 5 m 或 10 m
取决于订单
- 4 线端钝切

型号	D1	D2	D3	H1	L1	L2	L3	±1
NEBB-M8W4	4.5 ∅	M8x1	10 ∅	17	26.9	23	50	9

订货数据		电缆长度 [m]	订货号	型号
开放式, 4芯				
	电缆连接方向: 直列式	2.5	8066661	NEBB-M8G4-P-2.5-LE4
		5	8066662	NEBB-M8G4-P-5-LE4
		10	8066663	NEBB-M8G4-P-10-LE4
	电缆连接方向: 直角式	2.5	8066667	NEBB-M8W4-P-2.5-LE4
		5	8066668	NEBB-M8W4-P-5-LE4
		10	8066669	NEBB-M8W4-P-10-LE4

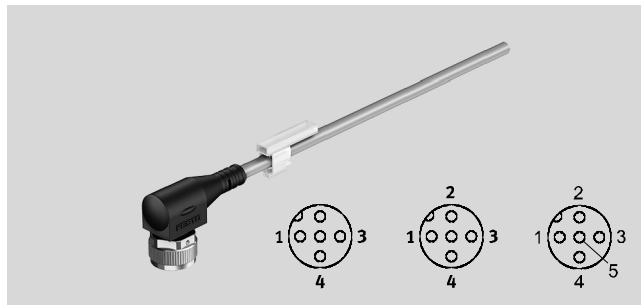
订货数据 - 附件		订货号	型号
名称			
插头			
	插头用于自行装配	-	→ Internet: necu
		-	→ Internet: sea
标签			
	标签 23 mm 用于标签支架, 34 件, 一板	541598	ASLR-L-423

连接电缆 M12x1, 5针

技术参数

连接电缆
NEBB-M12

- 连接电缆用于连接传感器和驱动器
- 预装配
- 电缆长度: 2.5 m, 5 m 和 10 m
- 3, 4 或 5 芯
- M12x1, 5针



主要技术参数	
符合	线芯颜色和连接数量符合 EN 60947-5-2 EN 61076-2-101
电缆标识	带标签支架
防护等级	IP65, IP68, IP69K
防护等级注意事项	已安装完全的状态下

技术参数 - 电接口 1			
功能	现场设备侧		
结构特点	圆形		
连接方式	插座		
电缆连接方向	直列式、直角式		
连接技术	M12x1, A编码, 符合 EN 61076-2-101		
针脚/线芯数量	5		
分配的针脚/线芯	3	4	5
安装方式	螺纹锁定, 带 A/F13		

技术参数 - 电气				
分配的针脚/线芯	3	4	5	
工作电压范围	[V DC]	0 ... 250	0 ... 250	0 ... 60
	[V AC]	0 ... 250	0 ... 250	0 ... 60
浪涌耐受	[kV]	2.5	2.5	1.5
电流等级, 40 °C	[A]	4	4	4

技术参数 - 电缆				
分配的针脚/线芯	3	4	5	
电缆属性	用于静态应用			
电缆测试条件	按要求条件测试			
完全半径, 固定安装	[mm]	≥12	≥14	≥14
电缆直径	[mm]	3.8	4.5	4.5
电缆构成	[mm ²]	3 x 0.25	4 x 0.25	5 x 0.25
额定导线横截面	[mm ²]	0.25	0.25	0.25

技术参数 - 电接口 2			
分配的针脚/线芯	3	4	5
功能	控制器侧		
连接方式	电缆		
连接技术	开放式		
针脚/线芯数量	3	4	5
分配的针脚/线芯	3	4	5
线端	去除护套, 钝切		

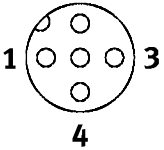
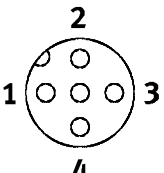
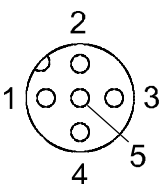
连接电缆 M12x1, 5针

技术参数

材料	
壳体	TPE-U(PU)
壳体颜色	黑色
电缆护套	PVC
电缆护套颜色	灰色
绝缘护套	PVC
螺纹锁	镀镍黄铜
密封件	NBR
针脚触点	镀金铜基合金
材料注意事项	RoHS 合规 不含铜和聚四氟乙烯

工作和环境条件	
环境温度 [°C]	-25 ... +70
耐腐蚀等级 CRC ¹⁾	2
CE 标记 (见合格声明) ²⁾	符合欧盟低电压指令
污染等级	3

- 1) 耐腐蚀等级 2, 符合 Festo FN 940 070 标准
中度耐腐蚀能力。有可能会产生冷凝水的应用场合。用于表面装饰要求的外部可视件, 与典型的工业应用场合环境气候直接接触。
- 2) 详见 www.festo.com/sp → Certificates

线路 (插座视图)				
电接口 1	针脚	线芯颜色 ¹⁾	针脚	电接口 2
电接口 2: 开放式, 3芯				
	1	BN	-	-
	3	BU	-	
	4	BK	-	
电接口 2: 开放式, 4芯				
	1	BN	-	-
	2	WH	-	
	3	BU	-	
	4	BK	-	
电接口 2: 开放式, 5芯				
	1	BN	-	-
	2	WH	-	
	3	BU	-	
	4	BK	-	
	5	GY	-	

1) 符合 IEC 757

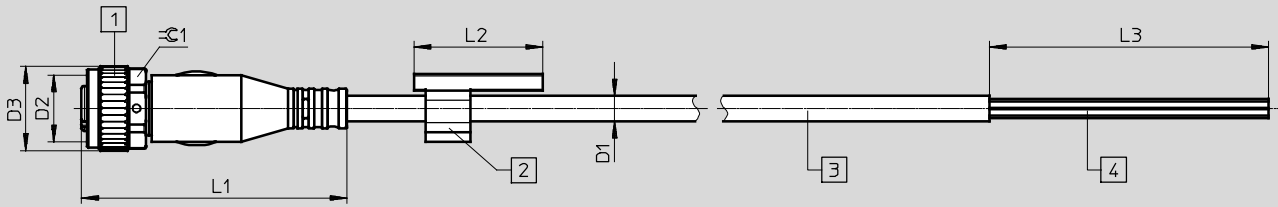
连接电缆 M12x1, 5针

技术参数

尺寸

CAD 相关数据 → www.festo.com

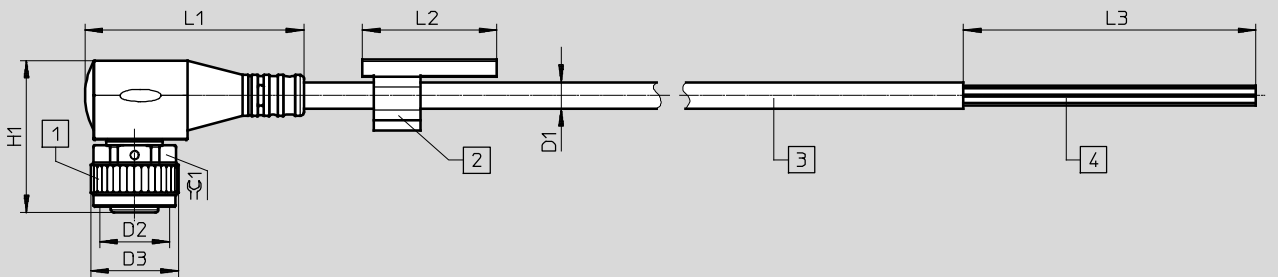
电缆连接方向: 直列式



- 1 插座 M12x1
- 2 标签支架
- 3 电缆长度 2.5 m, 5 m 或 10 m
取决于订单
- 4 线端钝切

型号	D1 ∅	D2	D3 ∅	L1	L2	L3	≈C1
NEBB-M12G5-...-LE3	3.8	M12x1	15	47.5	23	50	13
NEBB-M12G5-...-LE4	4.5	M12x1	15	47.5	23	50	13
NEBB-M12G5-...-LE5	4.5	M12x1	15	47.5	23	50	13

电缆连接方向: 直角式

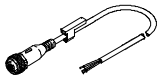
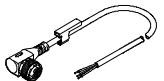
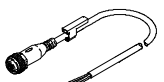
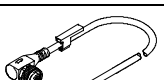
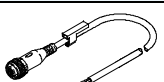
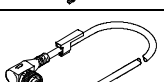


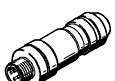
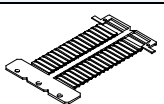
- 1 插座 M12x1
- 2 标签支架
- 3 电缆长度 2.5 m, 5 m 或 10 m
取决于订单
- 4 线端钝切

型号	D1 ∅	D2	D3 ∅	H1	L1	L2	L3	≈C1
NEBB-M12W5-...-LE3	3.8	M12x1	15	26	37.5	23	50	13
NEBB-M12W5-...-LE4	4.5	M12x1	15	26	37.5	23	50	13
NEBB-M12W5-...-LE5	4.5	M12x1	15	26	37.5	23	50	13

连接电缆 M12x1, 5针

技术参数

订货数据		电缆长度 [m]	订货号	型号
开放式, 3芯				
	电缆连接方向: 直列式	2.5	8066670	NEBB-M12G5-P-2.5-LE3
		5	8066671	NEBB-M12G5-P-5-LE3
		10	8066672	NEBB-M12G5-P-10-LE3
	电缆连接方向: 直角式	2.5	8066679	NEBB-M12W5-P-2.5-LE3
		5	8066680	NEBB-M12W5-P-5-LE3
		10	8066681	NEBB-M12W5-P-10-LE3
开放式, 4芯				
	电缆连接方向: 直列式	2.5	8066673	NEBB-M12G5-P-2.5-LE4
		5	8066674	NEBB-M12G5-P-5-LE4
		10	8066675	NEBB-M12G5-P-10-LE4
	电缆连接方向: 直角式	2.5	8066682	NEBB-M12W5-P-2.5-LE4
		5	8066683	NEBB-M12W5-P-5-LE4
		10	8066684	NEBB-M12W5-P-10-LE4
开放式, 5芯				
	电缆连接方向: 直列式	2.5	8066676	NEBB-M12G5-P-2.5-LE5
		5	8066677	NEBB-M12G5-P-5-LE5
		10	8066678	NEBB-M12G5-P-10-LE5
	电缆连接方向: 直角式	2.5	8066685	NEBB-M12W5-P-2.5-LE5
		5	8066686	NEBB-M12W5-P-5-LE5
		10	8066687	NEBB-M12W5-P-10-LE5

订货数据 - 附件		订货号	型号
插头			
	插头用于自行装配	-	→ Internet: necu
		-	→ Internet: sea
标签			
	标签 23 mm 用于标签支架, 34 件, 一板	541598	ASLR-L-423