

开关/软启动阀 MS-EM/EE/DL/DE, MS 系列

FESTO



q/w

Festo 核心产品范围
涵盖您自动化应用的 80%

全球:
一流:
简单:

始终备有库存
Festo 质量水准, 优惠的价格
简化采购和仓储

q 24 小时内从 Festo 工厂发出
全球 13 个服务中心备有库存
超过 2200 种产品。


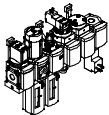
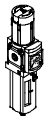
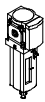
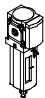
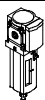

w 最多 5 天内发货
全球 4 个服务中心为您提供装配服务
每个产品系列最多有 6×10^{12} 个派生型



开关/软启动阀 MS-EM/EE/DL/DE, MS 系列

产品范围一览 - MS 系列气源处理装置

FESTO

型号	规格	壳体上的气接口	连接板	压力调节范围 [bar]								过滤等级 [µm]			
				0.05	0.05	0.1	0.3	0.1	0.5						
				0.01	1	5	40		
代码			AG.../AQ...	D2	D4	D5	D6	D7	D8	A	B	C	E		
气源处理装置组合															
MSB-FRC		4	Gx, G¼	Gx, G¼, Gy	-	-	-	■	■	-	-	-	■	■	
		6	G¼, Gy, G½	G¼, Gy, G½, G¾	-	-	-	■	■	-	-	-	■	■	
		9	-	-	-	-	-	-	-	-	-	-	-	-	
		12	-	-	-	-	-	-	-	-	-	-	-	-	
气源处理装置组合 (用配置器订购更多派生型 → Internet: msb4, msb6或msb9)															
MSB		4	G¼	Gx, G¼, Gy	-	-	-	■	■	-	-	-	■	■	
		6	G½	G¼, Gy, G½, G¾	-	-	-	■	■	-	-	-	■	■	
		9	-	-	-	-	-	-	-	-	-	-	-	-	
		12	-	-	-	-	-	-	-	-	-	-	-	-	
单个设备															
过滤减压阀 MS-LFR		4	Gx, G¼	Gx, G¼, Gy	-	-	■	■	■	-	-	-	■	■	
		6	G¼, Gy, G½	G¼, Gy, G½, G¾	-	-	■	■	■	■	-	-	■	■	
		9	G¾, G1	G½, G¾, G1, G1¼, G1½	-	-	■	■	■	■	-	-	■	■	
		12	-	G1, G1¼, G1½, G2	-	-	-	■	■	■	-	-	■	■	
过滤器 MS-LF		4	Gx, G¼	Gx, G¼, Gy	-	-	-	-	-	-	-	-	■	■	
		6	G¼, Gy, G½	G¼, Gy, G½, G¾	-	-	-	-	-	-	-	-	■	■	
		9	G¾, G1	G½, G¾, G1, G1¼, G1½	-	-	-	-	-	-	-	-	■	■	
		12	-	G1, G1¼, G1½, G2	-	-	-	-	-	-	-	-	■	■	
精细和超精细 过滤器 MS-LFM		4	Gx, G¼	Gx, G¼, Gy	-	-	-	-	-	-	■	■	-	-	
		6	G¼, Gy, G½	G¼, Gy, G½, G¾	-	-	-	-	-	-	■	■	-	-	
		9	G¾, G1	G½, G¾, G1, G1¼, G1½	-	-	-	-	-	-	■	■	-	-	
		12	-	G1, G1¼, G1½, G2	-	-	-	-	-	-	■	■	-	-	
活性炭过滤器 MS-LFX		4	Gx, G¼	Gx, G¼, Gy	-	-	-	-	-	-	-	-	-	-	
		6	G¼, Gy, G½	G¼, Gy, G½, G¾	-	-	-	-	-	-	-	-	-	-	
		9	G¾, G1	G½, G¾, G1, G1¼, G1½	-	-	-	-	-	-	-	-	-	-	
		12	-	G1, G1¼, G1½, G2	-	-	-	-	-	-	-	-	-	-	
水分离器 MS-LWS		4	-	-	-	-	-	-	-	-	-	-	-	-	
		6	G¼, Gy, G½	G¼, Gy, G½, G¾	-	-	-	-	-	-	-	-	-	-	
		9	G¾, G1	G½, G¾, G1, G1¼, G1½	-	-	-	-	-	-	-	-	-	-	
		12	-	G1, G1¼, G1½, G2	-	-	-	-	-	-	-	-	-	-	

开关/软启动阀 MS-EM/EE/DL/DE, MS 系列

产品范围一览 - MS 系列气源处理装置



型号	规格	虑杯保护罩		冷凝水排放装置				压力指示				安全		选项		→ 页码/Internet	
		塑料虑杯, 带塑料保护罩	金属虑杯	手动旋转	半自动	全自动	外部, 全自动, 电控	盖板 (不带压力表)	集成 MS 压力表	连接板, 用于 EN 压力表 Gx	连接板, 用于 EN 压力表 G¼	压力传感器	旋转手柄, 带锁定, 通过附件	旋转手柄, 带集成锁	消声器		气流方向, 从右向左
代码		R	U	M	H	V	E...	VS	AG	A8	A4	AD...	AS	E11	S	Z	
气源处理装置组合																	
MSB-FRC	4	■	-	■	-	■	-	-	■	-	-	-	■	-	-	■	msb4
	6	■	■	■	-	■	-	-	■	-	-	-	■	-	-	■	msb6
	9	-	-	-	-	-	-	-	-	-	-	-	-	-	-	-	-
	12	-	-	-	-	-	-	-	-	-	-	-	-	-	-	-	-
气源处理装置组合																	
MSB	4	■	■	■	-	■	-	-	■	-	-	-	■	-	-	■	msb4
	6	■	■	■	-	■	-	-	■	-	-	-	■	-	-	■	msb6
	9	-	-	-	-	-	-	-	-	-	-	-	-	-	-	-	-
	12	-	-	-	-	-	-	-	-	-	-	-	-	-	-	-	-
单个设备																	
过滤减压阀 MS-LFR	4	■	■	■	■	■	-	■	■	■	■	■	■	■	-	■	ms4-lfr
	6	■	■	■	■	■	■	■	■	-	■	■	■	■	-	■	ms6-lfr
	9	-	■	■	■	■	■	■	■	-	■	■	■	■	-	■	ms9-lfr
	12	-	■	■	-	■	■	■	■	-	■	-	■	■	-	■	ms12-lfr
过滤器 MS-LF	4	■	■	■	■	■	-	-	-	-	-	-	-	-	-	■	ms4-lf
	6	■	■	■	■	■	■	-	-	-	-	-	-	-	-	■	ms6-lf
	9	-	■	■	■	■	■	-	-	-	-	-	-	-	-	■	ms9-lf
	12	-	■	■	-	■	■	-	-	-	-	-	-	-	-	■	ms12-lf
精细和超精细 过滤器 MS-LFM	4	■	■	■	■	■	-	-	-	-	-	-	-	-	-	■	ms4-lfm
	6	■	■	■	■	■	■	-	-	-	-	-	-	-	-	■	ms6-lfm
	9	-	■	■	■	■	■	-	-	-	-	-	-	-	-	■	ms9-lfm
	12	-	■	■	-	■	■	-	-	-	-	-	-	-	-	■	ms12-lfm
活性炭过滤器 MS-LFX	4	■	■	-	-	-	-	-	-	-	-	-	-	-	-	■	ms4-lfx
	6	■	■	-	-	-	-	-	-	-	-	-	-	-	-	■	ms6-lfx
	9	-	■	-	-	-	-	-	-	-	-	-	-	-	-	■	ms9-lfx
	12	-	■	-	-	-	-	-	-	-	-	-	-	-	-	■	ms12-lfx
水分离器 MS-LWS	4	-	-	-	-	-	-	-	-	-	-	-	-	-	-	-	-
	6	-	■	-	-	■	■	-	-	-	-	-	-	-	-	■	ms6-lws
	9	-	■	-	-	■	■	-	-	-	-	-	-	-	-	■	ms9-lws
	12	-	■	-	-	■	■	-	-	-	-	-	-	-	-	■	ms12-lws

开关/软启动阀 MS-EM/EE/DL/DE, MS 系列

产品范围一览 - MS 系列气源处理装置



型号	规格	壳体上的气接口	连接板	压力调节范围 [bar]								电源电压			
				0.05	0.05	0.1	0.3	0.1	0.5	24 V DC, 接口型式符合 EN 175301	24 V DC, 接口 M12 符合 IEC 61076-2-101	110V AC, 接口型式符合 EN 175301	230V AC, 接口型式符合 EN 175301		
代码			AG.../AQ...	D2	D4	D5	D6	D7	D8	V24	V24P	V110	V230		
单个设备															
减压阀 MS-LR		4	Gx, G¼	Gx, G¼, Gy	-	-	■	■	■	-	-	-	-		
		6	G¼, Gy, G½	G¼, Gy, G½, G¾	-	-	■	■	■	■	-	-	-	-	
		9	G¾, G1	G½, G¾, G1, G1¼, G1½	-	-	■	■	■	■	-	-	-	-	
		12	-	G1, G1¼, G1½, G2	-	-	-	■	■	■	-	-	-	-	
减压阀 MS-LRB		4	G¼	Gx, G¼, Gy	-	-	■	■	■	-	-	-	-		
		6	G½	G¼, Gy, G½, G¾	-	-	■	■	■	■	-	-	-	-	
		9	-	-	-	-	-	-	-	-	-	-	-	-	
		12	-	-	-	-	-	-	-	-	-	-	-	-	
精密减压阀 MS-LRP		4	-	-	-	-	-	-	-	-	-	-	-		
		6	G¼, Gy, G½	G¼, Gy, G½, G¾	■	■	■	-	■	-	-	-	-	-	
		9	-	-	-	-	-	-	-	-	-	-	-	-	
		12	-	-	-	-	-	-	-	-	-	-	-	-	
精密减压阀 MS-LRPB		4	-	-	-	-	-	-	-	-	-	-	-		
		6	G½	G¼, Gy, G½, G¾	■	■	■	-	■	-	-	-	-	-	
		9	-	-	-	-	-	-	-	-	-	-	-	-	
		12	-	-	-	-	-	-	-	-	-	-	-	-	
电控减压阀 MS-LRE		4	-	-	-	-	-	-	-	-	-	-	-		
		6	G¼, Gy, G½	G¼, Gy, G½, G¾	-	-	■	■	■	■	-	-	-	-	
		9	-	-	-	-	-	-	-	-	-	-	-	-	
		12	-	-	-	-	-	-	-	-	-	-	-	-	
油雾器 MS-LOE		4	Gx, G¼	Gx, G¼, Gy	-	-	-	-	-	-	-	-	-		
		6	G¼, Gy, G½	G¼, Gy, G½, G¾	-	-	-	-	-	-	-	-	-	-	
		9	G¾, G1	G½, G¾, G1, G1¼, G1½	-	-	-	-	-	-	-	-	-	-	
		12	-	G1, G1¼, G1½, G2	-	-	-	-	-	-	-	-	-	-	
开关阀, 手控 MS-EM(1)		4	Gx, G¼	Gx, G¼, Gy	-	-	-	-	-	-	-	-	-		
		6	G¼, Gy, G½	G¼, Gy, G½, G¾	-	-	-	-	-	-	-	-	-	-	
		9	G¾, G1	G½, G¾, G1, G1¼, G1½	-	-	-	-	-	-	-	-	-	-	
		12	-	G1, G1¼, G1½, G2	-	-	-	-	-	-	-	-	-	-	
开关阀, 电控 MS-EE		4	Gx, G¼	Gx, G¼, Gy	-	-	-	-	-	-	■	-	■	■	
		6	G¼, Gy, G½	G¼, Gy, G½, G¾	-	-	-	-	-	-	■	-	■	■	
		9	G¾, G1	G½, G¾, G1, G1¼, G1½	-	-	-	-	-	-	■	■	■	■	
		12	-	G1, G1¼, G1½, G2	-	-	-	-	-	-	■	■	■	■	
软启动阀, 气控 MS-DL		4	Gx, G¼	Gx, G¼, Gy	-	-	-	-	-	-	-	-	-	-	
		6	G¼, Gy, G½	G¼, Gy, G½, G¾	-	-	-	-	-	-	-	-	-	-	
		9	-	-	-	-	-	-	-	-	-	-	-	-	
		12	-	G1, G1¼, G1½, G2	-	-	-	-	-	-	-	-	-	-	
软启动阀, 电控 MS-DE		4	Gx, G¼	Gx, G¼, Gy	-	-	-	-	-	-	■	-	■	■	
		6	G¼, Gy, G½	G¼, Gy, G½, G¾	-	-	-	-	-	-	■	-	■	■	
		9	-	-	-	-	-	-	-	-	-	-	-	-	
		12	-	G1, G1¼, G1½, G2	-	-	-	-	-	-	■	■	■	■	

开关/软启动阀 MS-EM/EE/DL/DE, MS 系列

产品范围一览 - MS 系列气源处理装置




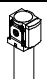





型号	规格	滤杯保护罩		压力指示				安全		选项		→ 页码/In- ternet	
		塑料滤杯，带塑料保护罩	金属滤杯	盖板（不带压力表）	集成 MS 压力表	连接板，用于 EN 压力表 G×	连接板，用于 EN 压力表 G¼	压力传感器	旋转手柄，带锁定，通过附件	旋转手柄，带集成锁	消声器		气流方向，从右向左
代码		R	U	VS	AG	A8	A4	AD...	AS	E11	S	Z	
单个设备													
减压阀 MS-LR	4	-	-	■	■	■	■	■	■	■	-	■	ms4-lr
	6	-	-	■	■	-	■	■	■	■	-	■	ms6-lr
	9	-	-	■	■	-	■	■	■	■	-	■	ms9-lr
	12	-	-	■	■	-	■	-	■	■	-	■	ms12-lr
减压阀 MS-LRB	4	-	-	■	■	■	■	■	■	■	-	■	ms4-lrb
	6	-	-	■	■	-	■	■	■	■	-	■	ms6-lrb
	9	-	-	-	-	-	-	-	-	-	-	-	-
	12	-	-	-	-	-	-	-	-	-	-	-	-
精密减压阀 MS-LRP	4	-	-	■	-	■	■	■	■	■	-	■	ms6-lrp
	6	-	-	■	-	■	■	■	■	■	-	■	ms6-lrp
	9	-	-	-	-	-	-	-	-	-	-	-	-
	12	-	-	-	-	-	-	-	-	-	-	-	-
精密减压阀 MS-LRPB	4	-	-	■	-	■	■	■	■	■	-	■	ms6-lrpb
	6	-	-	■	-	■	■	■	■	■	-	■	ms6-lrpb
	9	-	-	-	-	-	-	-	-	-	-	-	-
	12	-	-	-	-	-	-	-	-	-	-	-	-
电控减压阀 MS-LRE	4	-	-	-	-	-	-	-	-	-	-	-	-
	6	-	-	■	■	-	■	-	-	-	-	■	ms6-lre
	9	-	-	-	-	-	-	-	-	-	-	-	-
	12	-	-	-	-	-	-	-	-	-	-	-	-
油雾器 MS-LOE	4	■	■	-	-	-	-	-	-	-	-	■	ms4-loe
	6	■	■	-	-	-	-	-	-	-	-	■	ms6-loe
	9	-	■	-	-	-	-	-	-	-	-	■	ms9-loe
	12	-	■	-	-	-	-	-	-	-	-	■	ms12-loe
开关阀，手控 MS-EM(1)	4	-	-	■	■	■	■	■	-	-	■	■	8
	6	-	-	■	■	-	■	■	-	-	■	■	8
	9	-	-	■	■	-	■	-	-	-	■	■	52
	12	-	-	■	■	-	■	-	-	-	■	■	70
开关阀，电控 MS-EE	4	-	-	■	■	■	■	■	-	-	■	■	18
	6	-	-	■	■	-	■	■	-	-	■	■	18
	9	-	-	■	■	-	■	■	-	-	■	■	60
	12	-	-	■	■	-	■	-	-	-	■	■	76
软启动阀，气 控 MS-DL	4	-	-	■	■	■	■	■	-	-	-	■	30
	6	-	-	■	■	-	■	■	-	-	-	■	30
	9	-	-	-	-	-	-	-	-	-	-	-	-
	12	-	-	■	■	-	■	-	-	-	-	■	82
软启动阀，电 控 MS-DE	4	-	-	■	■	■	■	■	-	-	-	■	40
	6	-	-	■	■	-	■	■	-	-	-	■	40
	9	-	-	-	-	-	-	-	-	-	-	-	-
	12	-	-	■	■	-	■	-	-	-	-	■	88

开关/软启动阀 MS-EM/EE/DL/DE, MS 系列

产品范围一览 - MS 系列气源处理装置

FESTO

型号	规格	壳体上的气接口	连接板	性能水平			电源电压					
				类别 1, 1通道	类别 3, 2通道	类别 4, 2通道, 带自我监控	24 V DC, Sub-D, 9针	24 V DC, 接口型式符合 EN 175301	24 V DC, 接口 M12 符合 IEC 61076-2-101	110/230 V AC, 接口型式符合 EN 175301	22 ... 31.6 V DC, 接口 M12, AS-i Safety at Work	
代码			AG.../AQ...	C	D	E	10V24	10V24/V24	10V24P	V110/V230	ASIS	
单个设备												
软启动和排气阀 MS-SV-C		4	-									
		6	G½	G¼, Gy, G½, G¾	■	-	-	-	■	■	-	-
		9	G¾, G1	G½, G¾, G1, G1¼, G1½	■	-	-	-	■	■	■	-
		12	-									
软启动和排气阀 MS-SV-D		4	-									
		6	G½	G¼, Gy, G½, G¾	-	■	-	-	■	■	-	-
		9	-									
		12	-									
软启动和排气阀 MS-SV-E		4	-									
		6	G½	G¼, Gy, G½, G¾	-	-	■	■	-	-	-	■
		9	-									
		12	-									
膜片式干燥器 MS-LDM1		4	Gx, G¼	Gx, G¼, Gy	-	-	-	-	-	-	-	-
		6	G¼, Gy, G½	G¼, Gy, G½, G¾	-	-	-	-	-	-	-	-
		9	-									
		12	-									
分气模块 MS-FRM		4	Gx, G¼	Gx, G¼, Gy	-	-	-	-	-	-	-	-
		6	G¼, Gy, G½	G¼, Gy, G½, G¾	-	-	-	-	-	-	-	-
		9	G¾, G1	G½, G¾, G1, G1¼, G1½	-	-	-	-	-	-	-	-
		12	-	G1, G1¼, G1½, G2	-	-	-	-	-	-	-	-
分气块 MS-FRM-FRZ		4	G¼	-	-	-	-	-	-	-	-	-
		6	G½	-	-	-	-	-	-	-	-	-
		9	-									
		12	-									
流量传感器 SFAM		4	-									
		6	G½	G½	-	-	-	-	-	-	-	-
		9	-	G1, G1½	-	-	-	-	-	-	-	-
		12	-									

开关/软启动阀 MS-EM/EE/DL/DE, MS 系列

产品范围一览 - MS 系列气源处理装置

FESTO

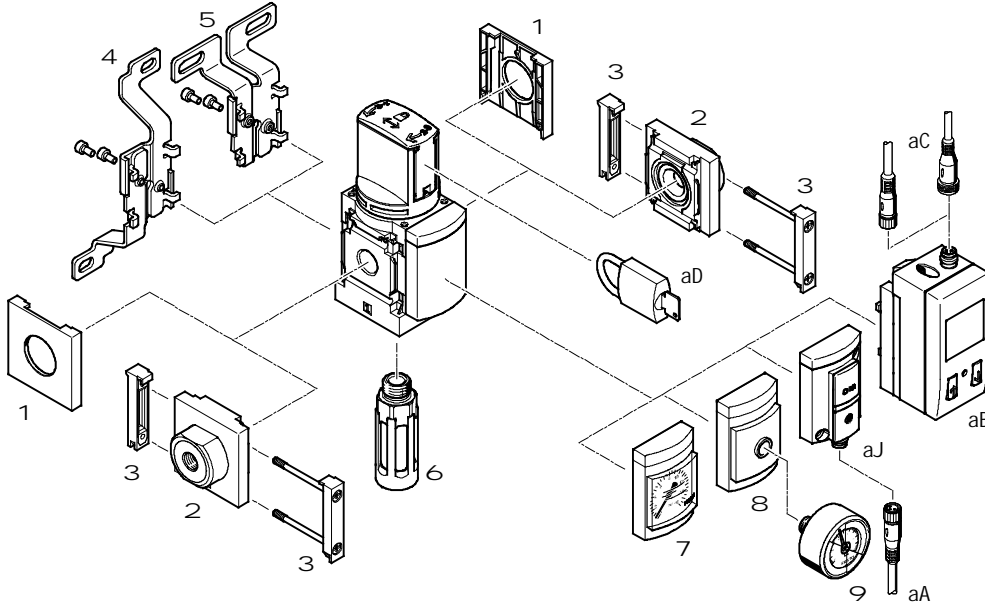
型号	规格	虑杯保护罩		压力指示				开关输出		选项		→ 页码/In- ternet	
		塑料虑杯, 带塑料保护罩	金属虑杯	盖板 (不带压力表)	集成 MS 压力表	连接板, 用于 EN 压力表 G×	连接板, 用于 EN 压力表 G¼	压力传感器	2x PNP或NPN, 1 模拟量输出 4 ... 20 mA	2x PNP或NPN, 1 模拟量输出 0 ... 10 V	消声器		气流方向, 从右向左
代码		R	U	VS	AG	A8	A4	AD...	2SA	2SV	S	Z/R	
单个设备													
软启动和排气 阀 MS-SV-C	4	-	-	■	■	-	■	■	-	-	■	■	-
	6	-	-	■	■	-	■	■	-	-	■	■	ms6-sv
	9	-	-	■	■	-	■	■	-	-	■	■	ms9-sv
	12	-	-	-	-	-	-	-	-	-	-	-	-
软启动和排气 阀 MS-SV-D	4	-	-	■	■	-	■	■	-	-	■	■	-
	6	-	-	■	■	-	■	■	-	-	■	■	ms6-sv
	9	-	-	■	■	-	■	■	-	-	■	■	-
	12	-	-	-	-	-	-	-	-	-	-	-	-
软启动和排气 阀 MS-SV-E	4	-	-	■	■	-	■	■	-	-	■	■	-
	6	-	-	■	■	-	■	■	-	-	■	■	ms6-sv
	9	-	-	■	■	-	■	■	-	-	■	■	-
	12	-	-	-	-	-	-	-	-	-	-	-	-
膜片式干燥器 MS-LDM1	4	-	■	-	-	-	-	-	-	-	-	■	ms4-ldm1
	6	-	■	-	-	-	-	-	-	-	-	■	ms6-ldm1
	9	-	-	-	-	-	-	-	-	-	-	-	-
	12	-	-	-	-	-	-	-	-	-	-	-	-
分气模块 MS-FRM	4	-	-	■	■	■	■	■	-	-	-	■	ms4-frm
	6	-	-	■	■	-	■	■	-	-	-	■	ms6-frm
	9	-	-	■	■	-	■	■	-	-	-	■	ms9-frm
	12	-	-	■	■	-	-	-	-	-	-	-	ms12-frm
分气块 MS-FRM-FRZ	4	-	-	-	-	-	-	-	-	-	-	■	ms4-frm
	6	-	-	-	-	-	-	-	-	-	-	■	ms6-frm
	9	-	-	-	-	-	-	-	-	-	-	-	-
	12	-	-	-	-	-	-	-	-	-	-	-	-
流量传感器 SFAM	4	-	-	-	-	-	-	-	■	■	-	■	-
	6	-	-	-	-	-	-	-	■	■	-	■	sfam-62
	9	-	-	-	-	-	-	-	■	■	-	■	sfam-90
	12	-	-	-	-	-	-	-	-	-	-	-	-

开关阀MS4/MS6-EM1, MS 系列

外围元件一览

FESTO

开关阀 MS4/MS6-EM1



-H- 注意

更多附件：

- 连接模块，用于组合规格 MS4/MS6 或规格 MS9 →
Internet: amv, rmv, armv
- 连接板，用于型材安装 →
Internet: ipm-80, ipm-40-80, ipm-80-80

安装附件和附件

	单个设备		组合		→ 页码/Internet
	不带连接板	带连接板	不带连接板	带连接板	
1 盖子 MS4/6-END	■	-	■	-	ms4-end, ms6-end
2 连接板-SET MS4/6-AG...	-	■	-	■	ms4-ag, ms6-ag
连接板-SET MS4/6-AQ...	-	■	-	■	ms4-aq, ms6-aq
3 连接模块 MS4/6-MV	-	■	■	■	ms4-mv, ms6-mv
4 安装支架 MS4/6-WB	■	■	-	-	ms4-wb, ms6-wb
5 安装支架 MS4-WBM	■	■	-	-	ms4-wbm
6 消声器 U	■	■	■	■	95
7 MS 压力表 AG/RG	■	■	■	■	16
8 连接板，用于 EN 压力表 × 1/4 A8/A4	■	■	■	■	16
9 压力表 MA	■	■	■	■	95
aJ 压力传感器，不带显示 AD7 ... AD10	■	■	■	■	16
aA 连接电缆 NEBU-M8...-LE3	■	■	■	■	95
aB 压力传感器，带显示 AD1 ... AD4	■	■	■	■	16
aC 连接电缆 NEBU-M8...-LE3/NEBU-M12...-LE4	■	■	■	■	95
aD 挂锁 LRVS-D	■	■	■	■	95
- 安装支架 MS4/6-WP/WPB/WPE/WPM	-	■	■	■	ms4-wp, ms6-wp

开关阀MS4/MS6-EM1, MS 系列

型号代码

FESTO

MS 6 - EM1 - 1/2 - S

系列

MS	标准气源处理装置
----	----------

规格

4	宽度 40 mm
6	宽度 62 mm

气源处理功能

EM1	手控开关阀
-----	-------

气接口

MS4	
x	内螺纹 Gx
1/4	内螺纹 G1/4
MS6	
1/4	内螺纹 G1/4
y	内螺纹 Gy
1/2	内螺纹 G1/2

消声器

	不带消声器
S	消声器

通过模块化系统可订购更多派生型 → 16

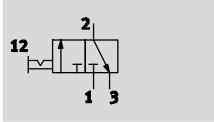
- 连接板
- 压力表/压力表替代型
- 压力表量程替代型
- 安装方式
- EU 认证
- UL 认证
- 气流方向

开关阀MS4/MS6-EM1, MS 系列

技术参数

FESTO

功能



- M- 流量
1,200 ... 8,700 l/min
- Q- 温度范围
-10 ... +60 °C
- L- 工作压力
0 ... 18 bar



- 手控开关阀, 用于气动装置进气和排气
- 通过旋转手柄激活活门
- 在接口 3 处有装置可用于连接消声器和/或用于管式排气
- 阀关闭时, 可用挂锁锁住旋转手柄
- 可选压力表
- 可选压力传感器
- 可选设备派生型 EX4 用于防爆区 1, 2, 21和22

主要技术参数		
规格	MS4	MS6
气接口 1, 2	内螺纹	Gx 或 G¼
	连接板 AG...	Gx, G¼ 或 Gy
	连接板 AQ...	NPTx, NPT¼ 或 NPTy
气接口 3	G¼	G½
结构特点	旋转拉动阀	
安装方式	通过附件	
	管式安装	
装配位置	任意	
压力指示	通过压力传感器显示输出压力, 通过 LCD 显示和电气输出	
	通过压力传感器显示输出压力, 通过工作状态指示器和电气输出	
	通过压力表显示输出压力	
	通过带红-绿量程的压力表显示输出压力	
	G¼ 预置	
Gx 预置		-
阀功能	两位三通阀, 双电控	
排气功能	无节流	
开关位置显示	手柄驱动方向 = 气流方向	
先导控制模式	直接	
气流方向	不可逆	

H- 注意: 该产品符合 ISO 1179-1 和 ISO 228-1 标准。

流量特性值					
规格	MS4		MS6		
气接口	Gx	G¼	G¼	Gy	G½
标准额定流量 qnN ¹⁾ [l/min]					
主气流方向 1 > 2	1,200	2,200	3,000	5,500	8,700
排气方向 2 > 3	1,900	1,700	6,800	6,600	6,200
C 数值 [l/s*min]					
主气流方向 1 > 2	4.6	9.0	10.7	21.2	30.8
b 数值					
主气流方向 1 > 2	0.51	0.39	0.56	0.49	0.57

1) 测量时, p1 = 6 bar和p2 = 5 bar, Δp = 1 bar

开关阀MS4/MS6-EM1, MS 系列

技术参数

FESTO

工作和环境条件		
规格	MS4	MS6
工作压力 [bar]	0 ... 14 (0 ... 10) ¹⁾	0 ... 18 (0 ... 10) ¹⁾
工作介质	压缩空气, 符合 ISO 8573-1:2010 [7:4:4] 惰性气体	
工作/先导介质注意事项	可用润滑介质工作 (以后必须始终用润滑介质)	
环境温度 [°C]	-10 ... +60 (0 ... +50) ²⁾	-10 ... +60 (0 ... +50) ²⁾
介质温度 [°C]	-10 ... +60 (0 ... +50) ²⁾	-10 ... +60 (0 ... +50) ²⁾
耐腐蚀等级 CRC ³⁾	2	
UL 认证	cULus recognized (OL)	

1) 括号内数值适用于 MS4/MS6-EM1, 带压力传感器 AD... 或带 UL 认证.

2) 括号内数值适用于 MS4/MS6-EM1, 带压力传感器 AD...

3) 耐腐蚀等级 2, 符合 Festo FN 940 070 标准

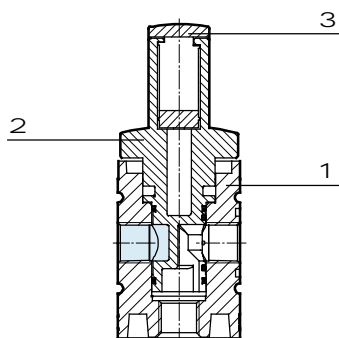
中度耐腐蚀能力。有可能会产生冷凝水的应用场合。用于表面装饰要求的外部可视件, 与典型的工业应用场合环境气候直接接触。

ATEX	
EU 认证	EX4
ATEX 防爆类别, 气体	II 2G
Ex 防爆型式, 气体	c T6 X
ATEX 防爆类别, 粉尘	II 2D
Ex 防爆型式, 粉尘	c 60 °C X
ATEX 环境温度	-10 °C ≤ Ta ≤ +60 °C
CE 标记 (参见合格声明)	符合欧盟防爆指令 (ATEX)

重量 [g]		
规格	MS4	MS6
开关阀	190	580
开关阀, 带消声器 S	210	655

材料

剖面图



开关阀	
1 本体	压铸铝
2 旋转阀	加强型聚酰胺
3 锁片	加强型聚酰胺
- 密封件	NBR, TPE-U(PU)
材料注意事项	RoHS 合规 不含铜和聚四氟乙烯 (不适用于派生型 AG 或 AD...)

开关阀MS4/MS6-EM1, MS 系列

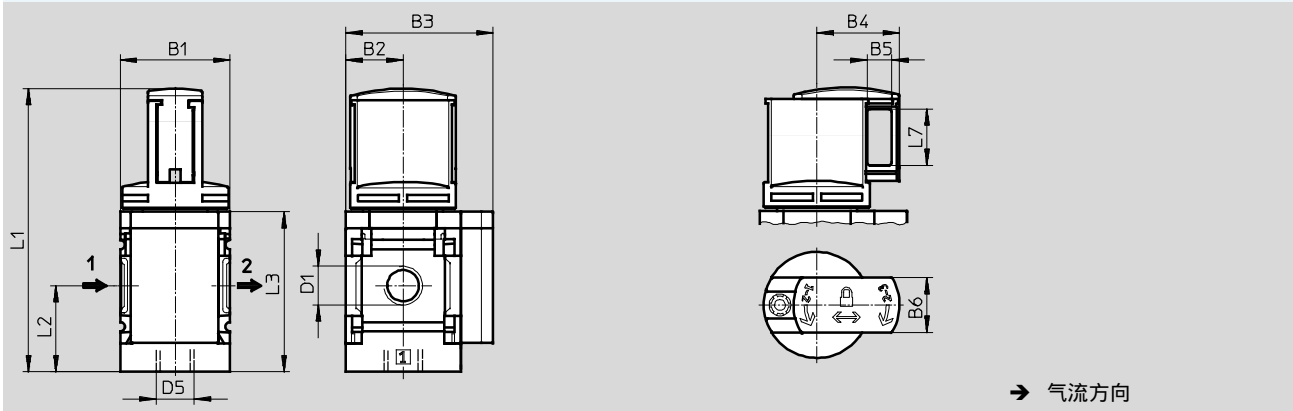
技术参数

FESTO

尺寸 - 基本型

带内螺纹, 带盖板

CAD 相关数据 → www.festo.com



型号	B1	B2	B3	B4	B5	B6	D1	D5	L1	L2	L3	L7
MS4-EM1-x	40	21	54	30	9	20	Gx	G¼	104	31.5	59	20.6
MS4-EM1-¼							G¼					
MS6-EM1-¼	62	31	76	45	10	24	G¼	G½	150.7	46	84.5	28.2
MS6-EM1-y							Gy					
MS6-EM1-½							G½					

H. 注意：该产品符合 ISO 1179-1 和 ISO 228-1 标准。

开关阀MS4/MS6-EM1, MS 系列

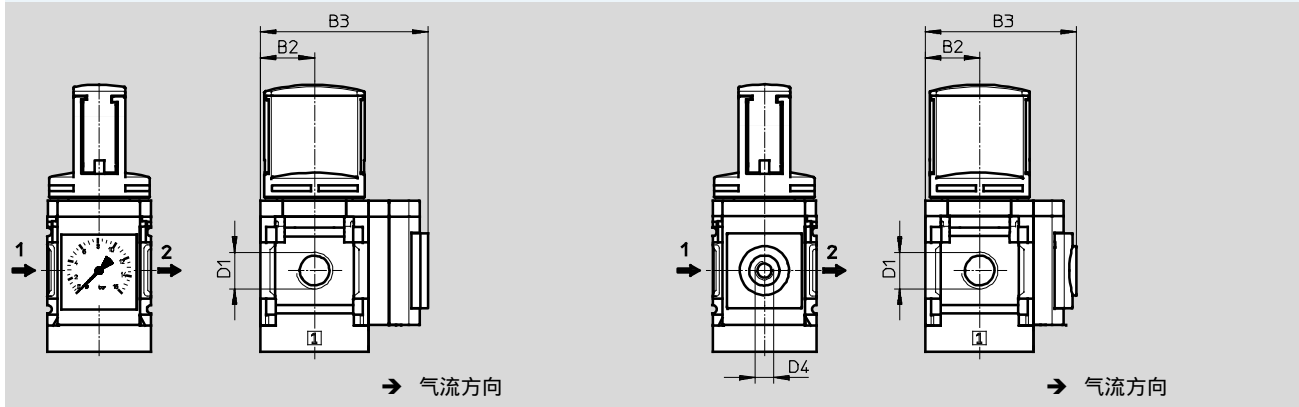
技术参数

尺寸 - 压力表/压力表替代型

CAD 相关数据 → www.festo.com

集成 MS 压力表带标准量程 AG 或红-绿量程 RG, 显示单位 [bar]

连接板 A8/A4 用于 EN 压力表 $\times 1/4$, 不带压力表



型号	B2	B3	D1	D4
MS4-EM1-x -...-AG	21	57	Gx	-
MS4-EM1-1/4 -...-AG			G1/4	
MS4-EM1-x -...-RG	21	58.5	Gx	-
MS4-EM1-1/4 -...-RG			G1/4	
MS4-EM1-x -...-A8	21	58.5	Gx	Gx
MS4-EM1-1/4 -...-A8			G1/4	
MS4-EM1-x -...-A4	21	58.5	Gx	G1/4
MS4-EM1-1/4 -...-A4			G1/4	
MS6-EM1-1/4 -...-AG	31	77	G1/4	-
MS6-EM1-y -...-AG			Gy	
MS6-EM1-1/2 -...-AG			G1/2	
MS6-EM1-1/4 -...-RG	31	78.5	G1/4	-
MS6-EM1-y -...-RG			Gy	
MS6-EM1-1/2 -...-RG			G1/2	
MS6-EM1-1/4 -...-A4	31	78.5	G1/4	G1/4
MS6-EM1-y -...-A4			Gy	
MS6-EM1-1/2 -...-A4			G1/2	

H: 注意: 该产品符合 ISO 1179-1 和 ISO 228-1 标准。

开关阀MS4/MS6-EM1, MS 系列

技术参数

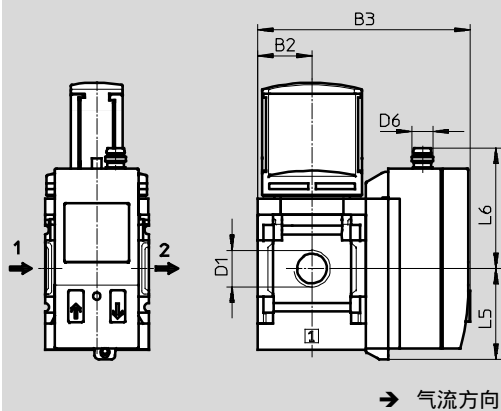
FESTO

尺寸 - 压力表/压力表替代型

压力传感器, 带 LCD 显示 AD1 ... AD4

CAD 相关数据 → www.festo.com

技术参数 → Internet: sde1



派生型 AD1:
SDE1-D10-G2-MS-
L-P1-M8, 带3针插头 M8x1,
1 开关输出 PNP

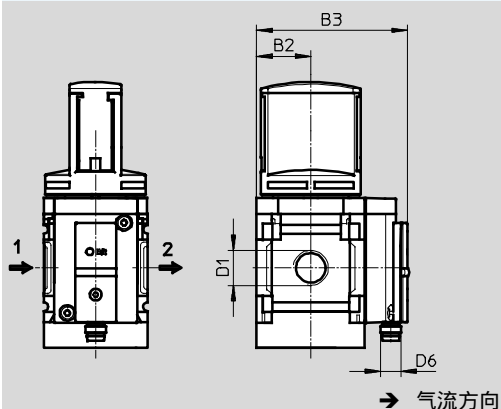
派生型 AD2:
SDE1-D10-G2-MS-
L-N1-M8, 带3针插头 M8x1,
1 开关输出 NPN

派生型 AD3:
SDE1-D10-G2-MS-L-
PI-M12, 带4针插头 M12x1,
1 开关输出 PNP和4 ... 20 mA
模拟量

派生型 AD4:
SDE1-D10-G2-MS-L-
NI-M12, 带4针插头 M12x1,
1 开关输出 NPN和4 ... 20 mA
模拟量

压力传感器, 带工作状态指示器 AD7 ... AD10

技术参数 → Internet: sde5



派生型 AD7:
SDE5-D10-O-...-P-M8, 带3针插头
M8x1, 阈值比较, 1 开关输出
PNP, 常开输出

派生型 AD8:
SDE5-D10-C-...-P-M8, 带3针插头
M8x1, 阈值比较, 1 开关输出
PNP, 常闭输出

派生型 AD9:
SDE5-D10-O3-...-P-M8, 带3针插
头 M8x1, 区域值比较,
1 开关输出 PNP, 常开输出

派生型 AD10:
SDE5-D10-C3-...-P-M8, 带3针插
头 M8x1, 区域值比较,
1 开关输出 PNP, 常闭输出

型号	B2	B3	D1	D6	L5	L6
MS4-EM1-x ...-AD1/AD2	21	82.6	Gx	M8x1	35.1	46.7
MS4-EM1-1/4 ...-AD1/AD2			G1/4			
MS4-EM1-x ...-AD3/AD4	21	82.6	Gx	M12x1	35.1	55.8
MS4-EM1-1/4 ...-AD3/AD4			G1/4			
MS4-EM1-x ...-AD7/AD8/AD9/AD10	21	59.1	Gx	M8x1	-	-
MS4-EM1-1/4 ...-AD7/AD8/AD9/AD10			G1/4			
MS6-EM1-1/4 ...-AD1/AD2	31	103	G1/4	M8x1	35.1	46.7
MS6-EM1-y ...-AD1/AD2			Gy			
MS6-EM1-1/2 ...-AD1/AD2			G1/2			
MS6-EM1-1/4 ...-AD3/AD4	31	103	G1/4	M12x1	35.1	55.8
MS6-EM1-y ...-AD3/AD4			Gy			
MS6-EM1-1/2 ...-AD3/AD4			G1/2			
MS6-EM1-1/4 ...-AD7/AD8/AD9/AD10	31	79	G1/4	M8x1	-	-
MS6-EM1-y ...-AD7/AD8/AD9/AD10			Gy			
MS6-EM1-1/2 ...-AD7/AD8/AD9/AD10			G1/2			

H. 注意：该产品符合 ISO 1179-1 和 ISO 228-1 标准。

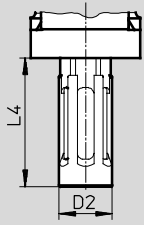
开关阀MS4/MS6-EM1, MS 系列

技术参数

FESTO

尺寸 - 消声器

CAD 相关数据 → www.festo.com



型号	D2	L4
MS4-EM1-...-S	19.5	47
MS6-EM1-...-S	28	109

q 核心产品范围

订货数据					
规格	接口	标准		带消声器	
		订货号	型号	订货号	型号
MS4	G $\frac{1}{4}$	q 541258	MS4-EM1- $\frac{1}{4}$	q 541259	MS4-EM1- $\frac{1}{4}$ -S
MS6	G $\frac{1}{2}$	q 541267	MS6-EM1- $\frac{1}{2}$	q 541268	MS6-EM1- $\frac{1}{2}$ -S

订货数据					
规格	接口	标准		带消声器	
		订货号	型号	订货号	型号
MS4	Gx	541262	MS4-EM1-x	541263	MS4-EM1-x-S
MS6	G $\frac{1}{4}$	541271	MS6-EM1- $\frac{1}{4}$	541272	MS6-EM1- $\frac{1}{4}$ -S
	Gy	541275	MS6-EM1-y	541276	MS6-EM1-y-S

Festo 核心产品范围

q 24 小时内从 Festo 工厂发出

w 最多 5 天内发货

开关阀MS4/MS6-EM1, MS 系列

订货数据 - 模块化产品

⑩ 必填数据

模块订货号	系列	规格	功能	气接口
541266 541279	MS	4 6	EM1	x, ¼, y, ½, AG..., AQ...
订货实例				
541266	MS	4	- EM1	- 1/4

订货表

宽度	[mm]	40	62	条件	代码	输入代码
⑩ 模块订货号		541266	541279			
系列		标准			MS	MS
规格		4	6		...	
功能		开关阀, 手动			-EM1	-EM1
气接口	内螺纹 Gx	-		1	-x	
	内螺纹 G¼		内螺纹 G¼	1	-¼	
	-		内螺纹 Gy	1	-y	
	-		内螺纹 G½	1	-½	
	连接板 Gx	-			-AGA	
	连接板 G¼		连接板 G¼		-AGB	
	连接板 Gy		连接板 Gy		-AGC	
	-		连接板 G½		-AGD	
	-		连接板 G¾		-AGE	
	连接板 NPTx	-		1	-AQK	
	连接板 NPT¼		连接板 NPT¼	1	-AQN	
	连接板 NPTy		连接板 NPTy	1	-AQP	
	-		连接板 NPT½	1	-AQR	
-		连接板 NPT¾	1	-AQS		

1 x, ¼, y, ½, AQK, AQN, AQP, AQR, AQS, AD1 ... AD4, AD7 ... AD10, WPM
不适用于EU认证EX4

输出订货代码

	MS		-	EM1	-	
--	----	--	---	-----	---	--

开关阀MS4/MS6-EM1, MS 系列

订货数据 - 模块化产品

FESTO

① 选项						
消声器	压力表/压力表替代型	压力表量程替代型	安装方式	EU 认证	UL 认证	气流方向
S	AG, A8, A4, RG, AD1 ... AD4, AD7 ... AD10	PSI, MPA	WP, WPM, WB, WBM	EX4	UL1	Z
- S	- AG	- PSI	- WB	-	-	-

订货表						
宽度	[mm]	40	62	条件	代码	输入代码
① 消声器		消声器			-S	
压力表/压力表替代型		MS 压力表, bar			-AG	
		连接板, 用于 EN 压力表 ×, 不带压力表			-A8	
		连接板, 用于 EN 压力表 ¼, 不带压力表			-A4	
		集成 压力表, 红-绿量程			-RG	
			压力传感器, 带 LCD 显示, 插头 M8, 1 开关输出 PNP, 3 针	1 2	-AD1	
			压力传感器, 带 LCD 显示, 插头 M8, 1 开关输出 NPN, 3 针	1 2	-AD2	
			压力传感器, 带 LCD 显示, 插头 M12, 1 开关输出 PNP, 4 针, 模拟量输出 4 ... 20 mA	1 2	-AD3	
			压力传感器, 带 LCD 显示, 插头 M12, 1 开关输出 NPN, 4 针, 模拟量输出 4 ... 20 mA	1 2	-AD4	
			压力传感器, 带工作状态指示器, 插头 M8, 阈值比较, PNP, 常开输出	1 2	-AD7	
			压力传感器, 带工作状态指示器, 插头 M8, 阈值比较, PNP, 常闭输出	1 2	-AD8	
			压力传感器, 带工作状态指示器, 插头 M8, 区域值比较, PNP, 常开输出	1 2	-AD9	
			压力传感器, 带工作状态指示器, 插头 M8, 区域值比较, PNP, 常闭输出	1 2	-AD10	
	压力表量程替代型		psi	3	-PSI	
		MPa	4	-MPA		
安装方式		安装支架标准型	5	-WP		
		安装支架用于连接气源处理装置	1 5	-WPM		
		安装支架中央后侧 (顶部和底部平面安装), 连接板不需要		-WB		
		安装支架中央后侧 (顶部平面安 装), 连接板不需要		-WBM		
EU 认证		II 2GD 符合欧盟防爆指令 (ATEX)		-EX4		
UL 认证		cULus, 日常使用场所, 用于加拿大和美国		-UL1		
气流方向		气流方向, 从右向左		-Z		

2 AD1 ... AD4, AD7 ... AD10

测量范围 max. 10 bar

3 PSI 仅适用于压力表 AG

4 MPA 仅适用于压力表 AG 或 RG

5 WP, WPM 仅用于连接板 AGA, AGB, AGC, AGD, AGE, AQK, AQN, AQP, AQR 或 AQS

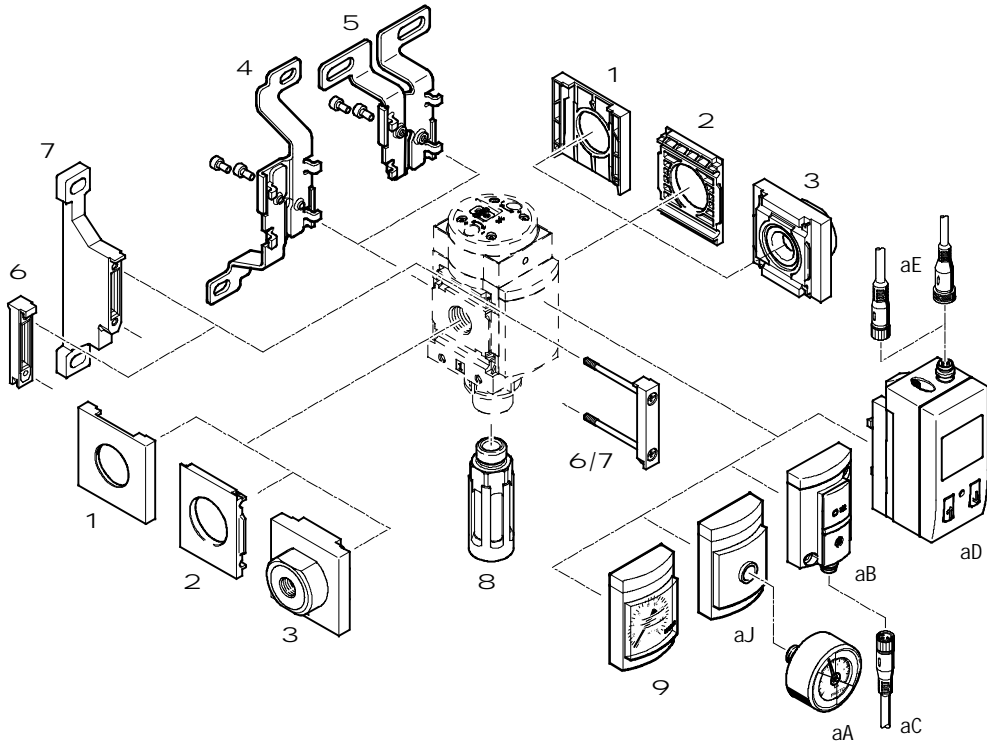
输出订货代码

- [] - [] - [] - [] - [] - [] - []

开关阀MS4/MS6-EE, MS 系列

外围元件一览

开关阀 MS4/MS6-EE



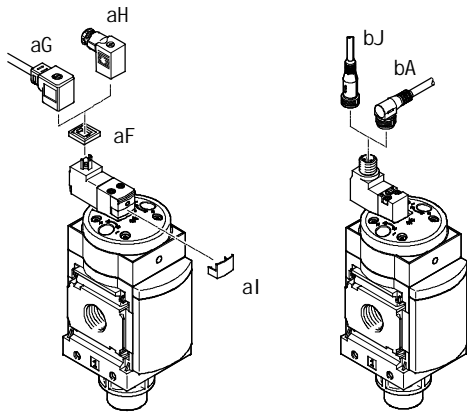
-H- 注意

更多附件：

- 连接模块，用于组合规格 MS4/MS6 或规格 MS9 →
Internet: amv, rmv, armv
- 连接板，用于型材安装 →
Internet: ipm-80, ipm-40-80, ipm-80-80

电源电压
V24/10V24/V110/V230

电源电压
10V24P



开关阀MS4/MS6-EE, MS 系列

外围元件一览

FESTO

安装附件和附件					
	单个设备	组合		→ 页码/Internet	
		不带连接板	带连接板		
1 盖子 MS4/6-END	■	-	■	-	ms4-end, ms6-end
2 安装板 MS4/6-AEND	■ ¹⁾	-	■ ¹⁾	-	ms4-aend, ms6-aend
3 连接板-SET MS4/6-AG...	-	■ ¹⁾	-	■ ¹⁾	ms4-ag, ms6-ag
连接板-SET MS4/6-AQ...	-	■ ¹⁾	-	■ ¹⁾	ms4-aq, ms6-aq
4 安装支架 MS4/6-WB	■	■	-	-	ms4-wb, ms6-wb
5 安装支架 MS4-WBM	■	■	-	-	ms4-wbm
6 连接模块 MS4/6-MV	-	■	■	■	ms4-mv, ms6-mv
7 安装支架 MS4/6-WP	■	■	■	■	ms4-wp, ms6-wp
安装支架 (无插图) MS4/6-WPB/WPE/WPM	■	■	■	■	ms4-wp, ms6-wp
8 消声器 U	■	■	■	■	95
9 MS 压力表 AG/RG	■	■	■	■	28
aJ 连接板, 用于 EN 压力表 × 1/4 A8/A4	■	■	■	■	28
aA 压力表 MA	■	■	■	■	95
aB 压力传感器, 不带显示 AD7 ... AD10	■	■	■	■	28
aC 连接电缆 NEBU-M8...-LE3	■	■	■	■	95
aD 压力传感器, 带显示 AD1 ... AD4	■	■	■	■	28
aE 连接电缆 NEBU-M8...-LE3/NEBU-M12...-LE4	■	■	■	■	95
aF 发光密封件 MEB-LD	■	■	■	■	94
aG 插座, 带电缆 KMEB	■	■	■	■	94
aH 插座 MSSD-EB	■	■	■	■	94
aI 锁定夹 CPV18-HV	■	■	■	■	94
bJ 连接电缆 NEBU-M12G5	■	■	■	■	95
bA 连接电缆 NEBU-M12W5	■	■	■	■	95

1) 连接模块 MS4/6-MV 6 或安装支架 MS4/6-WP/WPB/WPE/WPM 7 安装时不需要。

开关阀MS4/MS6-EE, MS 系列

型号代码

FESTO

MS 6 - EE - 1/2 - V110 -

系列

MS	标准气源处理装置
----	----------

规格

4	宽度 40 mm
6	宽度 62 mm

气源处理功能

EE	电控开关阀
----	-------

气接口

MS4	
X	内螺纹 G×
1/4	内螺纹 G1/4
MS6	
1/4	内螺纹 G1/4
Y	内螺纹 Gy
1/2	内螺纹 G1/2

电源电压

10V24	电源电压 24 V DC
V110	电源电压 110 V AC
V230	电源电压 230 V AC

消声器

	不带消声器
S	消声器

通过模块化系统可订购更多派生型 → 28

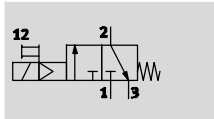
- 连接板
- 电源电压
- 压力表/压力表替代型
- 压力表量程替代型
- 安装方式
- EU 认证
- UL 认证
- 气流方向

开关阀MS4/MS6-EE, MS 系列

技术参数

FESTO

功能



- M- 流量
1,000 ... 7,000 l/min
- Q- 温度范围
-10 ... +60 °C
- L- 工作压力
4 ... 18 bar



- 电控开关阀，用于气动装置进气和排气
- 带电磁线圈，不带插座
- 可选择三种电压范围
- 通过螺纹接口管式排气，带消声器
- 按钮式和锁定式手控装置 (衍生型 10V24: 仅按钮式)
- 电磁驱动器可重新定位 180°
- 可选压力传感器
- 可选设备衍生型 EX2 用于防爆区 2和22

主要技术参数		
规格	MS4	MS6
气接口 1, 2	内螺纹	G× 或G¼
	连接板 AG...	G×, G¼或Gy
	连接板 AQ...	NPT×, NPT¼或NPTy
		G¼, Gy 或G½
气接口 3	G¼	G½
结构特点	活塞滑阀	
安装方式	通过附件	
	管式安装	
装配位置	任意	
压力指示	通过压力传感器显示输出压力，通过 LCD 显示和电气输出	
	通过压力传感器显示输出压力，通过工作状态指示器和电气输出	
	通过压力表显示输出压力	
	通过带红-绿量程的压力表显示输出压力	
	G¼ 预置	
	G× 预置	-
阀功能	两位三通阀，单电控，常闭	
排气功能	不带节流	
复位方式	机械复位	
开关位置显示	通过附件	
先导控制模式	先导	
先导气源	内	
气流方向	不可逆	

H: 注意：该产品符合 ISO 1179-1 和 ISO 228-1 标准。

电气参数		
线圈特性	V24	24 V DC: 1.5 W; 许用电压波动 -25%/+10%
	10V24, 10V24P	24 V DC: 1.8 W; 许用电压波动 -15%/+10%
	V110	110 V AC: 50/60 Hz; 启动功率 3.0 VA; 保持功率 2.4 VA; 许用电压波动 -10%
	V230	230 V AC: 50/60 Hz; 启动功率 3.0 VA; 保持功率 2.4 VA; 许用电压波动 -14%/+10%
电接口	V24, 10V24, V110, V230	插头，方形符合 EN 175301-803，型式 C
	10V24P	M12x1，符合 IEC 61076-2-101
防护等级，用于线圈	IP65	
持续通电率 [%]	100	

开关阀MS4/MS6-EE, MS 系列

技术参数

FESTO

流量特性值					
规格	MS4			MS6	
气接口	G×	G¼	G¼	Gy	G½
标准额定流量 $q_{nN}^{1)}$ [l/min]					
主气流方向 1 > 2	1,000	2,000	2,600	5,500	7,000
排气方向 2 > 3	1,600	1,600	7,000	6,200	5,500
C 数值 [l/s*min]					
主气流方向 1 > 2	4.5	9.5	11.0	22.0	29.0
b 数值					
主气流方向 1 > 2	0.5	0.44	0.5	0.5	0.4

1) 测量时, $p_1 = 6 \text{ bar}$ 和 $p_2 = 5 \text{ bar}$, $\Delta p = 1 \text{ bar}$

工作和环境条件				
规格	MS4		MS6	
电源电压	V24/V110/V230	10V24/10V24P	V24/V110/V230	10V24/10V24P
工作压力 [bar]	4 ... 14 (4 ... 10) ¹⁾	4 ... 10	4 ... 18 (4 ... 10) ¹⁾	4 ... 10
工作介质	压缩空气, 符合 ISO 8573-1:2010 [7:4:4] 惰性气体			
工作/先导介质注意事项	可用润滑介质工作 (以后必须始终用润滑介质)			
环境温度 [°C]	-10 ... +60 (0 ... +50) ²⁾	-10 ... +50 (0 ... +50) ²⁾	-10 ... +60 (0 ... +50) ²⁾	-10 ... +50 (0 ... +50) ²⁾
介质温度 [°C]	-10 ... +60 (0 ... +50) ²⁾	-10 ... +50 (0 ... +50) ²⁾	-10 ... +60 (0 ... +50) ²⁾	-10 ... +50 (0 ... +50) ²⁾
耐腐蚀等级 CRC ³⁾	2			
UL 认证	cULus recognized (OL)			

1) 括号内数值适用于 MS4/MS6-EE, 带压力传感器 AD..., 带UL 认证或带消声器 Sin组合, 带EU 认证 EX2.

2) 括号内数值适用于 MS4/MS6-EE, 带压力传感器 AD...

3) 耐腐蚀等级 2, 符合Festo FN 940 070 标准

中度耐腐蚀能力。有可能会产生冷凝水的应用场合。用于表面装饰要求的外部可视件, 与典型的工业应用场合环境气候直接接触。

ATEX	
EU 认证	EX2
ATEX 防爆类别, 气体	II 3G
Ex防爆型式, 气体	Ex nA IIC T4 X Gc
ATEX 防爆类别, 粉尘	II 3D
Ex防爆型式, 粉尘	Ex tc IIIC T105°C X Dc IP65
ATEX 环境温度	-10 °C ≤ Ta ≤ +60 °C
CE 标记 (参见合格声明)	符合欧盟防爆指令 (ATEX) 符合欧盟电磁兼容性指令 符合欧盟低电压指令

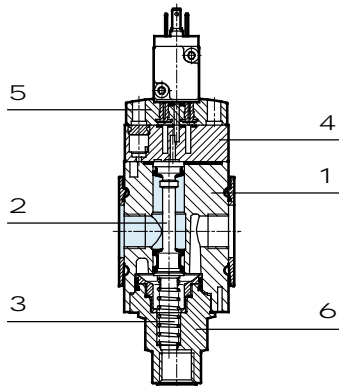
开关阀MS4/MS6-EE, MS 系列

技术参数

重量 [g]		
规格	MS4	MS6
开关阀	273	740
开关阀, 带消声器 S	289	816

材料

剖面图



开关阀	
1 本体	压铸铝
2 活塞滑阀	NBR/铝
3 弹簧	高合金不锈钢
4 端盖	PA
5 顶板	PA
6 套管口	PA
- 密封件	NBR
材料注意事项	RoHS合规 不含铜和聚四氟乙烯 (不适用于派生型 AG, 10V24, 10V24P或AD...)

开关阀MS4/MS6-EE, MS 系列

技术参数

FESTO

尺寸 - 基本型

带内螺纹, 带盖板

CAD 相关数据 → www.festo.com

电源电压 V24/10V24/V110/V230

电源电压 10V24P

1 插头接口, 符合 EN 175301-803
 2 电磁驱动器可重新定位 180°, 例如电磁点可面朝前方
 3 PIN 仅适用电磁驱动器 110 V和230 V
 4 电接口, 符合 IEC 61076-2-101, 插头 M12x1, 2 针, 用于连接电缆 NEBU-M12

1 = 未用
 2 = 未用
 3 = com (-)
 4 = 信号 (+) 电磁 14

➔ 气流方向

电源电压 V24/V110/V230

电源电压 10V24/10V24P

4 手控装置, 按钮式 (交货状态)
 5 滑片
 6 盖板
 7 按钮式和锁定式手控装置 (派生型 10V24: 仅按钮式)

-H- 注意
 要锁定手控装置, 先卸除灰色盖板 6 并按下滑片 5

型号	B1	B2		B3		B4	B5	D1	D5
		V24/V110/V230	10V24/10V24P	V24/V110/V230	10V24/10V24P				
MS4-EE-x	40	42.2	34.9	75.2	67.9	21	54	Gx	G¼
MS4-EE-¼								G¼	
MS6-EE-¼	62	52	44	97	89	31	76	G¼	G½
MS6-EE-y								Gy	
MS6-EE-½								G½	

型号	L1			L2	L3	L7	L8	L9
	V24/V110/V230	10V24	10V24P					
MS4-EE-x	142.8	140.4	145.2	58.9	100	8.6	36.7	26.1
MS4-EE-¼								
MS6-EE-¼	186	183	188	84	143	8.6	37	26.5
MS6-EE-y								
MS6-EE-½								

-H- 注意: 该产品符合 ISO 1179-1 和 ISO 228-1 标准。

开关阀MS4/MS6-EE, MS 系列

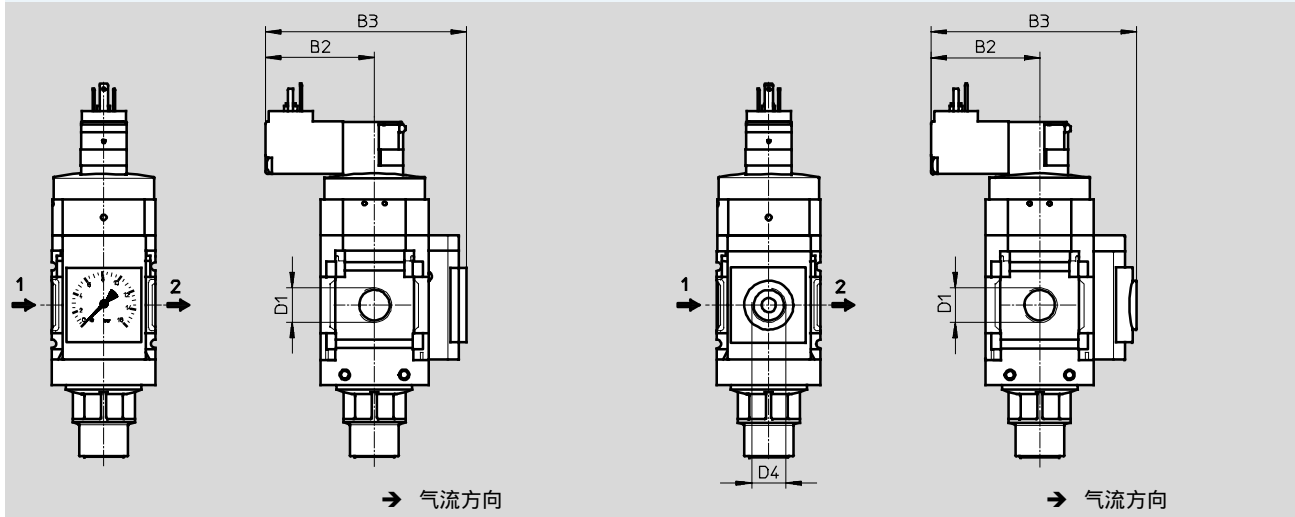
技术参数

尺寸 - 压力表/压力表替代型

CAD 相关数据 → www.festo.com

集成 MS 压力表带标准量程 AG 或红-绿量程 RG, 显示单位 [bar]

连接板 A8/A4 用于 EN 压力表 × 1/4, 不带压力表



型号	B2	B2	B3	B3	D1	D4
	V24/V110/V230	10V24/10V24P	V24/V110/V230	10V24/10V24P		
MS4-EE-x ...-AG	42.2	34.9	78.2	70.9	Gx	-
MS4-EE-1/4 ...-AG					G1/4	
MS4-EE-x ...-RG	42.2	34.9	79.7	72.4	Gx	-
MS4-EE-1/4 ...-RG					G1/4	
MS4-EE-x ...-A8	42.2	34.9	79.7	72.4	Gx	Gx
MS4-EE-1/4 ...-A8					G1/4	
MS4-EE-x ...-A4	42.2	34.9	79.7	72.4	Gx	G1/4
MS4-EE-1/4 ...-A4					G1/4	
MS6-EE-1/4 ...-AG	52	44	98	90	G1/4	-
MS6-EE-y ...-AG					Gy	
MS6-EE-1/2 ...-AG					G1/2	
MS6-EE-1/4 ...-RG	52	44	99.5	91.5	G1/4	-
MS6-EE-y ...-RG					Gy	
MS6-EE-1/2 ...-RG					G1/2	
MS6-EE-1/4 ...-A4	52	44	99.5	91.5	G1/4	G1/4
MS6-EE-y ...-A4					Gy	
MS6-EE-1/2 ...-A4					G1/2	

H: 注意: 该产品符合 ISO 1179-1 和 ISO 228-1 标准。

开关阀MS4/MS6-EE, MS 系列

技术参数

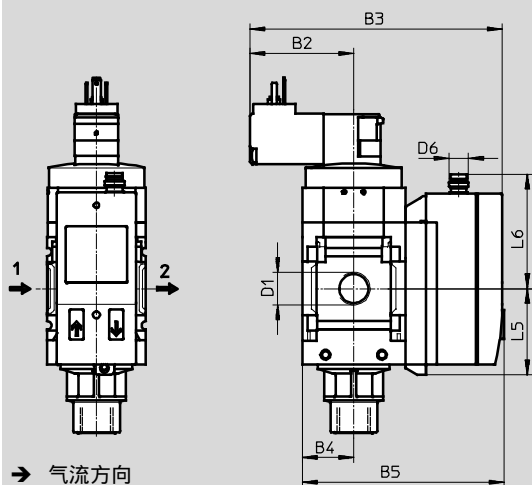
FESTO

尺寸 - 压力表/压力表替代型

压力传感器, 带 LCD 显示 AD1 ... AD4

CAD 相关数据 → www.festo.com

技术参数 → Internet: sde1



派生型 AD1:
SDE1-D10-G2-MS-
L-P1-M8, 带3针插头 M8x1,
1 开关输出 PNP

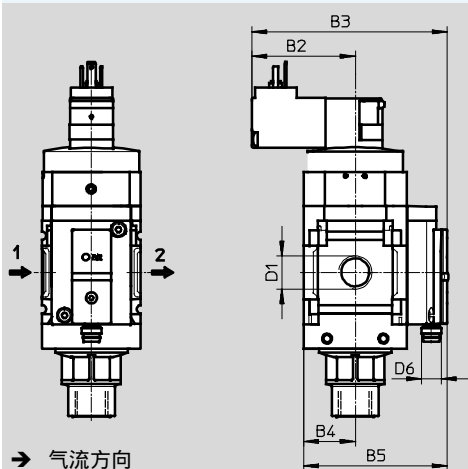
派生型 AD2:
SDE1-D10-G2-MS-
L-N1-M8, 带3针插头 M8x1,
1 开关输出 NPN

派生型 AD3:
SDE1-D10-G2-MS-L-
PI-M12, 带4针插头 M12x1,
1 开关输出 PNP和4 ... 20 mA
模拟量

派生型 AD4:
SDE1-D10-G2-MS-L-
NI-M12, 带4针插头 M12x1,
1 开关输出 NPN和4 ... 20 mA
模拟量

压力传感器, 带工作状态指示器 AD7 ... AD10

技术参数 → Internet: sde5



派生型 AD7:
SDE5-D10-O-...-P-M8, 带3针插头
M8x1, 阈值比较, 1 开关输出
PNP, 常开输出

派生型 AD8:
SDE5-D10-C-...-P-M8, 带3针插头
M8x1, 阈值比较, 1 开关输出
PNP, 常闭输出

派生型 AD9:
SDE5-D10-O3-...-P-M8, 带3针插
头 M8x1, 区域值比较,
1 开关输出 PNP, 常开输出

派生型 AD10:
SDE5-D10-C3-...-P-M8, 带3针插
头 M8x1, 区域值比较,
1 开关输出 PNP, 常闭输出

型号	B2		B3		B4	B5	D1	D6	L5	L6
	V24/ V110/ V230	10V24/ 10V24P	V24/ V110/ V230	10V24/ 10V24P						
MS4-EE-x ...-AD1/AD2	42.2	34.9	103.8	96.5	21	82.6	Gx	M8x1	35.1	46.7
MS4-EE-¼ ...-AD1/AD2							G¼			
MS4-EE-x ...-AD3/AD4	42.2	34.9	103.8	96.5	21	82.6	Gx	M12x1	35.1	55.8
MS4-EE-¼ ...-AD3/AD4							G¼			
MS4-EE-x ...-AD7/AD8/AD9/AD10	42.2	34.9	80.3	73	21	59.1	Gx	M8x1	-	-
MS4-EE-¼ ...-AD7/AD8/AD9/AD10							G¼			
MS6-EE-¼ ...-AD1/AD2	52	44	124	116	31	103	G¼	M8x1	35.1	46.7
MS6-EE-y ...-AD1/AD2							Gy			
MS6-EE-½ ...-AD1/AD2							G½			
MS6-EE-¼ ...-AD3/AD4	52	44	124	116	31	103	G¼	M12x1	35.1	55.8
MS6-EE-y ...-AD3/AD4							Gy			
MS6-EE-½ ...-AD3/AD4							G½			
MS6-EE-¼ ...-AD7/AD8/AD9/AD10	52	44	100	92	31	79	G¼	M8x1	-	-
MS6-EE-y ...-AD7/AD8/AD9/AD10							Gy			
MS6-EE-½ ...-AD7/AD8/AD9/AD10							G½			

H. 注意: 该产品符合 ISO 1179-1 和 ISO 228-1 标准。

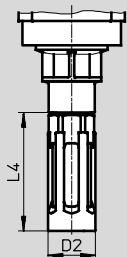
开关阀MS4/MS6-EE, MS 系列

技术参数

FESTO

尺寸 - 消声器

CAD 相关数据 → www.festo.com



型号	D2	L4
MS4-EE-...-S	19.5	48.5
MS6-EE-...-S	28	108

核心产品范围

订货数据					
规格	接口	不带消声器		带消声器	
		订货号	型号	订货号	型号
电源电压 24 V DC					
MS4	G $\frac{1}{4}$	q 542578	MS4-EE- $\frac{1}{4}$ -10V24	q 542598	MS4-EE- $\frac{1}{4}$ -10V24-S
MS6	G $\frac{1}{2}$	q 542582	MS6-EE- $\frac{1}{2}$ -10V24	q 542602	MS6-EE- $\frac{1}{2}$ -10V24-S

订货数据					
规格	接口	不带消声器		带消声器	
		订货号	型号	订货号	型号
电源电压 24 V DC					
MS4	Gx	542580	MS4-EE-x-10V24	542600	MS4-EE-x-10V24-S
MS6	G $\frac{1}{4}$	542584	MS6-EE- $\frac{1}{4}$ -10V24	542604	MS6-EE- $\frac{1}{4}$ -10V24-S
	Gy	542586	MS6-EE-y-10V24	542606	MS6-EE-y-10V24-S
电源电压 110 V AC					
MS4	G $\frac{1}{4}$	529535	MS4-EE- $\frac{1}{4}$ -V110	538719	MS4-EE- $\frac{1}{4}$ -V110-S
MS6	G $\frac{1}{2}$	529823	MS6-EE- $\frac{1}{2}$ -V110	538731	MS6-EE- $\frac{1}{2}$ -V110-S
电源电压 230 V AC					
MS4	G $\frac{1}{4}$	529537	MS4-EE- $\frac{1}{4}$ -V230	-	-
MS6	G $\frac{1}{2}$	529825	MS6-EE- $\frac{1}{2}$ -V230	-	-

Festo 核心产品范围

q 24 小时内从 Festo 工厂发出

w 最多 5 天内发货

开关阀MS4/MS6-EE, MS 系列

订货数据 - 模块化产品

FESTO

⑩ 必填数据					
模块订货号	系列	规格	功能	气接口	电源电压
527709 527682	MS	4 6	EE	x, ¼, y, ½, AG..., AQ...	V24, 10V24, 10V24P, V110, V230
订货实例					
527709	MS	4	- EE	- AGB	- V24

订货表						
宽度	[mm]	40	62	条件	代码	输入代码
⑩ 模块订货号		527709	527682			
系列		标准			MS	MS
规格		4	6		...	
功能		开关阀, 电控			-EE	-EE
气接口	内螺纹 Gx	-		1	-x	
	内螺纹 G¼	内螺纹 G¼		1	-¼	
	-	内螺纹 Gy		1	-y	
	-	内螺纹 G½		1	-½	
	连接板 Gx	-			-AGA	
	连接板 G¼	连接板 G¼			-AGB	
	连接板 Gy	连接板 Gy			-AGC	
	-	连接板 G½			-AGD	
	-	连接板 G¾			-AGE	
	连接板 NPTx	-		1	-AQK	
	连接板 NPT¼	连接板 NPT¼		1	-AQN	
	连接板 NPTy	连接板 NPTy		1	-AQP	
	-	连接板 NPT½		1	-AQR	
	-	连接板 NPT¾		1	-AQS	
电源电压	24 V DC (针脚分配符合 EN 175301)	4 ... 14 bar	4 ... 18 bar		-V24	
	24 V DC (针脚分配符合 EN 175301)	4 ... 10 bar	4 ... 10 bar	1 2	-10V24	
	24 V DC, M12 符合 IEC 61076-2-101	4 ... 10 bar	4 ... 10 bar	1 2	-10V24P	
	110 V AC (针脚分配符合 EN 175301)	4 ... 14 bar	4 ... 18 bar	1	-V110	
	230 V AC (针脚分配符合 EN 175301)	4 ... 14 bar	4 ... 18 bar	1	-V230	
		4 ... 14 bar	4 ... 18 bar			

- 1 x, ¼, y, ½, AQK, AQN, AQP, AQR, AQS, 10V24, 10V24P, V110, V230, AD1 ... AD4, AD7 ... AD10, WPM
不适用于EU认证EX2
- 2 10V24, 10V24P
Max. 工作压力 10 bar

输出订货代码

	MS		-	EE		-	
--	----	--	---	----	--	---	--

开关阀MS4/MS6-EE, MS 系列

订货数据 - 模块化产品

① 选项						
消声器	压力表/压力表替代型	压力表量程替代型	安装方式	EU 认证	UL 认证	气流方向
S	AG, A8, A4, RG, AD1 ... AD4, AD7 ... AD10	PSI, MPA	WP, WPM, WB, WBM	EX2	UL1	Z
- S	- AG	-	-	-	-	-

订货表						
宽度	[mm]	40	62	条件	代码	输入代码
① 消声器		消声器		3	-S	
压力表/压力表替代型		MS 压力表, bar			-AG	
		连接板, 用于 EN 压力表 x, 不带压力表			-A8	
		连接板, 用于 EN 压力表 ¼, 不带压力表			-A4	
		集成 压力表, 红-绿量程			-RG	
		压力传感器, 带 LCD 显示, 插头 M8, 1 开关输出 PNP, 3 针		1 4	-AD1	
		压力传感器, 带 LCD 显示, 插头 M8, 1 开关输出 NPN, 3 针		1 4	-AD2	
		压力传感器, 带 LCD 显示, 插头 M12, 1 开关输出 PNP, 4 针, 模拟量输出 4 ... 20 mA		1 4	-AD3	
		压力传感器, 带 LCD 显示, 插头 M12, 1 开关输出 NPN, 4 针, 模拟量输出 4 ... 20 mA		1 4	-AD4	
		压力传感器, 带工作状态指示器, 插头 M8, 阈值比较, PNP, 常开输出		1 4	-AD7	
		压力传感器, 带工作状态指示器, 插头 M8, 阈值比较, PNP, 常闭输出		1 4	-AD8	
		压力传感器, 带工作状态指示器, 插头 M8, 区域值比较, PNP, 常开输出		1 4	-AD9	
		压力传感器, 带工作状态指示器, 插头 M8, 区域值比较, PNP, 常闭输出		1 4	-AD10	
压力表量程替代型		psi		5	-PSI	
		MPa		6	-MPA	
安装方式		安装支架标准型		7	-WP	
		安装支架用于连接气源处理装置		1 7	-WPM	
		安装支架中央后侧 (顶部和底部平面安装), 连接板不需要			-WB	
		安装支架中央后侧 (顶部平面安装), 连接板不需要			-WBM	
EU 认证		II 3GD 符合欧盟防爆指令 (ATEX)			-EX2	
UL 认证		cULus, 日常使用场所, 用于加拿大和美国		8	-UL1	
气流方向		气流方向, 从右向左			-Z	

3 S Max. 工作压力 10 bar in 组合, 带 EU 认证 EX2

4 AD1 ... AD4, AD7 ... AD10
测量范围 max. 10 bar

5 PSI 仅能组合压力表 AG

6 MPA 仅能组合压力表 AG 或 RG

7 WP, WPM 仅用于连接板 AGA, AGB, AGC, AGD, AGE, AQK, AQN, AQP, AQR 或 AQS

8 UL1 不适用于电源电压 V110, V230

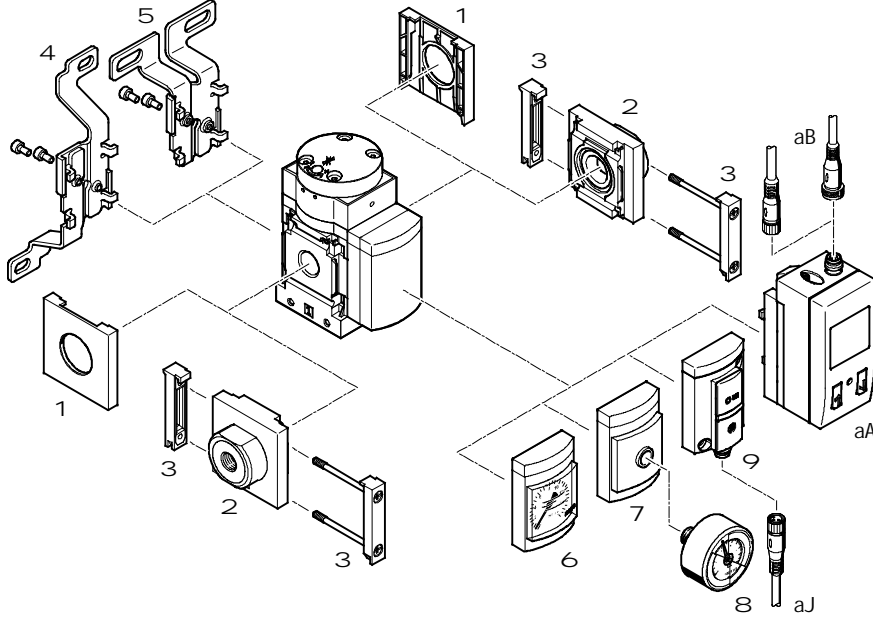
输出订货代码

- [] - [] - [] - [] - [] - [] - []

软启动阀MS4/MS6-DL, MS 系列

外围元件一览

软启动阀 MS4/MS6-DL



-H- 注意

更多附件：

- 连接模块，用于组合规格 MS4/MS6 或规格 MS9 →
Internet: amv, rmv, armv
- 连接板，用于型材安装 →
Internet: ipm-80, ipm-40-80, ipm-80-80

安装附件和附件	单个设备		组合		→ 页码/Internet
	不带连接板	带连接板	不带连接板	带连接板	
1 盖子 MS4/6-END	■	-	■	-	ms4-end, ms6-end
2 连接板-SET MS4/6-AG...	-	■	-	■	ms4-ag, ms6-ag
连接板-SET MS4/6-AQ...	-	■	-	■	ms4-aq, ms6-aq
3 连接模块 MS4/6-MV	-	■	■	■	ms4-mv, ms6-mv
4 安装支架 MS4/6-WB	■	■	-	-	ms4-wb, ms6-wb
5 安装支架 MS4-WBM	■	■	-	-	ms4-wbm
6 MS 压力表 AG/RG	■	■	■	■	38
7 连接板，用于 EN 压力表 × 1/4 A8/A4	■	■	■	■	38
8 压力表 MA	■	■	■	■	95
9 压力传感器，不带显示 AD7 ... AD10	■	■	■	■	38
aJ 连接电缆 NEBU-M8...-LE3	■	■	■	■	95
aA 压力传感器，带显示 AD1 ... AD4	■	■	■	■	38
aB 连接电缆 NEBU-M8...-LE3/NEBU-M12...-LE4	■	■	■	■	95
- 安装支架 MS4/6-WP/WPB/WPE/WPM	-	■	■	■	ms4-wp, ms6-wp

软启动阀MS4/MS6-DL, MS 系列

型号代码

FESTO

		MS	6	-	DL	-	1/2
系列							
MS	标准气源处理装置						
规格							
4	宽度 40 mm						
6	宽度 62 mm						
气源处理功能							
DL	气控软启动阀						
气接口							
MS4							
x	内螺纹 Gx						
1/4	内螺纹 G1/4						
MS6							
1/4	内螺纹 G1/4						
y	内螺纹 Gy						
1/2	内螺纹 G1/2						

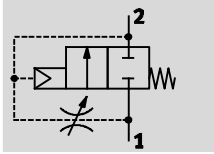
通过模块化系统可订购更多派生型 → 38

- 连接板
- 压力表/压力表替代型
- 压力表量程替代型
- 安装方式
- EU 认证
- UL 认证
- 气流方向

软启动阀MS4/MS6-DL, MS 系列

技术参数

功能



- M- 流量
1,000 ... 6,450 l/min
- Q- 温度范围
-10 ... +60 °C
- L- 工作压力
4 ... 18 bar



用阀盖上的限制器来调节增压时间。

输出压力 p2 按限制器设置缓慢上升。接通压力达到后主阀座打开。

- 气控软启动阀用于给气动设备缓慢进气和排气 (用于开关阀 EM1和EE)

- 驱动器缓慢、可靠地进入初始位置
- 避免突发、不规则的运动
- 开关压力约为工作压力的 50%

- 开关时间延迟可调
- 可选压力传感器
- 可选设备派生型 EX4 用于防爆区 1, 2, 21和22

主要技术参数		
规格	MS4	MS6
气接口 1, 2	内螺纹	Gx 或 G¼
	连接板 AG...	Gx, G¼ 或 Gy
	连接板 AQ...	NPTx, NPT¼ 或 NPTy
		G¼, Gy, G½ 或 G¾
		NPT¼, NPTy, NPT½ 或 NPT¾
结构特点	活塞滑阀	
安装方式	通过附件	
	管式安装	
装配位置	任意	
压力指示	通过压力传感器显示输出压力, 通过 LCD 显示和电气输出	
	通过压力传感器显示输出压力, 通过工作状态指示器和电气输出	
	通过压力表显示输出压力	
	通过带红-绿量程的压力表显示输出压力	
	G¼ 预置	
	Gx 预置	-
阀功能	两位两通阀	
排气功能	节流	
复位方式	机械复位	
先导控制模式	直接	
先导气源	外	
气流方向	不可逆	

H: 注意: 该产品符合 ISO 1179-1 和 ISO 228-1 标准。

软启动阀MS4/MS6-DL, MS 系列

FESTO

技术参数

流量特性值					
规格	MS4			MS6	
气接口	Gx	G¼	G¼	Gy	G½
标准额定流量 $q_{nN}^{1)}$ [l/min]					
主气流方向 1 > 2	1,000	2,000	2,800	5,050	6,450
排气方向 2 > 1	1,000	2,000	2,800	5,050	6,400
C 数值 [l/s*min]					
主气流方向 1 > 2	4.6	9.6	11.22	21.05	28.97
b 数值					
主气流方向 1 > 2	0.5	0.45	0.54	0.48	0.39

1) 测量时, $p_1 = 6 \text{ bar}$ 和 $p_2 = 5 \text{ bar}$, $\Delta p = 1 \text{ bar}$

工作和环境条件		
规格	MS4	MS6
工作压力 [bar]	4 ... 14 (4 ... 10) ¹⁾	4 ... 18 (4 ... 10) ¹⁾
工作介质	压缩空气, 符合 ISO 8573-1:2010 [7:4:4] 惰性气体	
工作/先导介质注意事项	可用润滑介质工作 (以后必须始终用润滑介质)	
环境温度 [°C]	-10 ... +60 (0 ... +50) ²⁾	-10 ... +60 (0 ... +50) ²⁾
介质温度 [°C]	-10 ... +60 (0 ... +50) ²⁾	-10 ... +60 (0 ... +50) ²⁾
耐腐蚀等级 CRC ³⁾	2	
UL 认证	cULus recognized (OL)	

1) 括号内数值适用于 MS4/MS6-DL, 带压力传感器 AD.. 或带 UL 认证.

2) 括号内数值适用于 MS4/MS6-DL, 带压力传感器 AD....

3) 耐腐蚀等级 2, 符合 Festo FN 940 070 标准

中度耐腐蚀能力。有可能会产生冷凝水的应用场合。用于表面装饰要求的外部可视件, 与典型的工业应用场合环境气候直接接触。

ATEX	
EU 认证	EX4
ATEX 防爆类别, 气体	II 2G
Ex 防爆型式, 气体	c T6 X
ATEX 防爆类别, 粉尘	II 2D
Ex 防爆型式, 粉尘	c 60 °C X
ATEX 环境温度	-10 °C ≤ Ta ≤ +60 °C
CE 标记 (参见合格声明)	符合欧盟防爆指令 (ATEX)

软启动阀MS4/MS6-DL, MS 系列

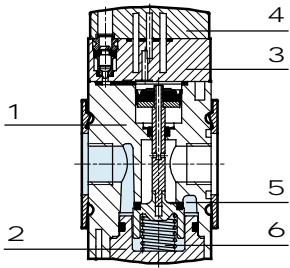
FESTO

技术参数

重量 [g]		
规格	MS4	MS6
软启动阀	213	650

材料

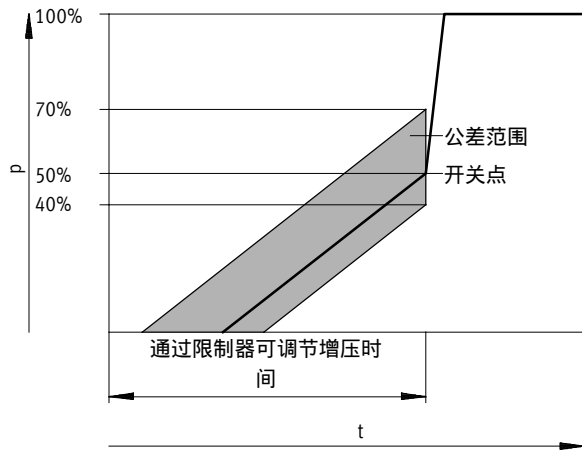
剖面图



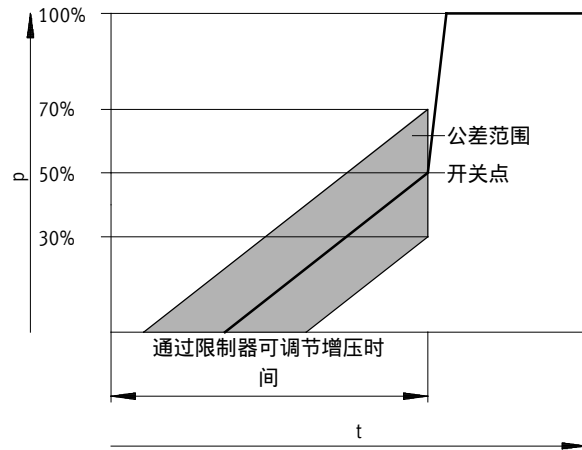
软启动阀	
1 本体	压铸铝
2 底座	PET
3 端盖	PA
4 顶板	PA
5 阀座	铝
6 弹簧	弹簧钢
- 密封件	NBR
材料注意事项	RoHS合规 不含铜和聚四氟乙烯 (不适用于派生型 AG或AD...)

开关点 - 压力 p 与时间 t 的关系

MS4



MS6



-H- 注意

开关点的公差标准 +20%/-10%
的参考系为工作压力 p1。

例如：工作压力为 4 bar，则
开关点允许在 1.6 bar ... 2.8 bar
之间。

-H- 注意

开关点的公差标准 +20%/-20%
的参考系为工作压力 p1。

例如：工作压力为 4 bar，则
开关点允许在 1.2 bar ... 2.8 bar
之间。

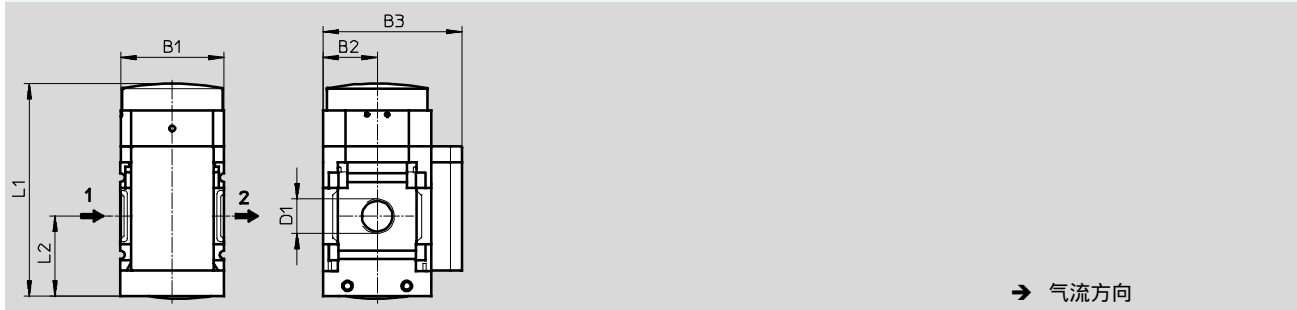
软启动阀MS4/MS6-DL, MS 系列

技术参数

尺寸 - 基本型

CAD 相关数据 → www.festo.com

带内螺纹, 带盖板



型号	B1	B2	B3	D1	L1	L2
MS4-DL-x	40	21	54	Gx	83.2	31.5
MS4-DL-¼				G¼		
MS6-DL-¼	62	31	76	G¼	108	46
MS6-DL-y				Gy		
MS6-DL-½				G½		

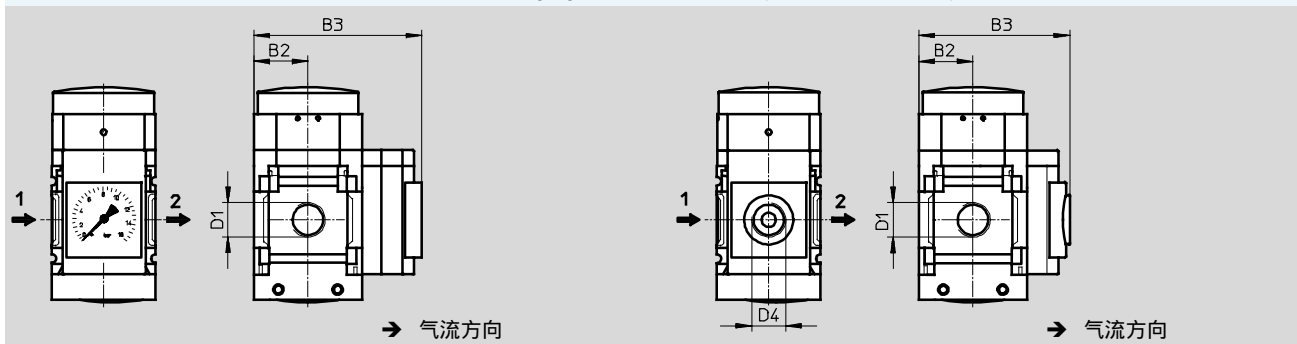
H- 注意：该产品符合 ISO 1179-1 和 ISO 228-1 标准。

尺寸 - 压力表/压力表替代型

CAD 相关数据 → www.festo.com

集成 MS 压力表带标准量程 AG 或红-绿量程 RG, 显示单位 [bar]

连接板 A8/A4 用于 EN 压力表 x /¼, 不带压力表



型号	B2	B3	D1	D4
MS4-DL-x -...-AG	21	57	Gx	-
MS4-DL-¼ -...-AG			G¼	
MS4-DL-x -...-RG	21	58.5	Gx	-
MS4-DL-¼ -...-RG			G¼	
MS4-DL-x -...-A8	21	58.5	Gx	Gx
MS4-DL-¼ -...-A8			G¼	
MS4-DL-x -...-A4	21	58.5	Gx	G¼
MS4-DL-¼ -...-A4			G¼	
MS6-DL-¼ -...-AG	31	77	G¼	-
MS6-DL-y -...-AG			Gy	
MS6-DL-½ -...-AG			G½	
MS6-DL-¼ -...-RG	31	78.5	G¼	-
MS6-DL-y -...-RG			Gy	
MS6-DL-½ -...-RG			G½	
MS6-DL-¼ -...-A4	31	78.5	G¼	G¼
MS6-DL-y -...-A4			Gy	
MS6-DL-½ -...-A4			G½	

H- 注意：该产品符合 ISO 1179-1 和 ISO 228-1 标准。

软启动阀MS4/MS6-DL, MS 系列

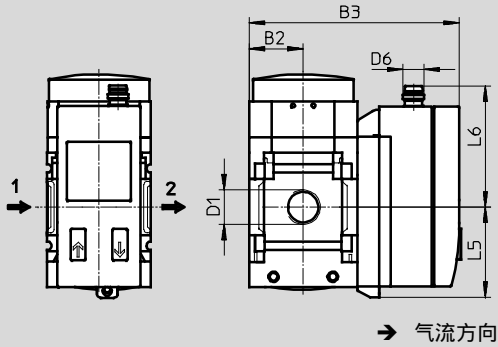
技术参数

尺寸 - 压力表/压力表替代型

压力传感器, 带 LCD 显示 AD1 ... AD4

CAD 相关数据 → www.festo.com

技术参数 → Internet: sde1



派生型 AD1:
SDE1-D10-G2-MS-
L-P1-M8, 带3针插头 M8x1,
1 开关输出 PNP

派生型 AD2:
SDE1-D10-G2-MS-
L-N1-M8, 带3针插头 M8x1,
1 开关输出 NPN

派生型 AD3:
SDE1-D10-G2-MS-L-
PI-M12, 带4针插头 M12x1,
1 开关输出 PNP和4 ... 20 mA
模拟量

派生型 AD4:
SDE1-D10-G2-MS-L-
NI-M12, 带4针插头 M12x1,
1 开关输出 NPN和4 ... 20 mA
模拟量

型号	B2	B3	D1	D6	L5	L6
MS4-DL-x ...-AD1/AD2	21	82.6	Gx	M8x1	35.1	46.7
MS4-DL-¼ ...-AD1/AD2			G¼			
MS4-DL-x ...-AD3/AD4	21	82.6	Gx	M12x1	35.1	55.8
MS4-DL-¼ ...-AD3/AD4			G¼			
MS6-DL-¼ ...-AD1/AD2	31	103	G¼	M8x1	35.1	46.7
MS6-DL-y ...-AD1/AD2			Gy			
MS6-DL-½ ...-AD1/AD2			G½			
MS6-DL-¼ ...-AD3/AD4	31	103	G¼	M12x1	35.1	55.8
MS6-DL-y ...-AD3/AD4			Gy			
MS6-DL-½ ...-AD3/AD4			G½			

H. 注意：该产品符合 ISO 1179-1 和 ISO 228-1 标准。

软启动阀MS4/MS6-DL, MS 系列

技术参数

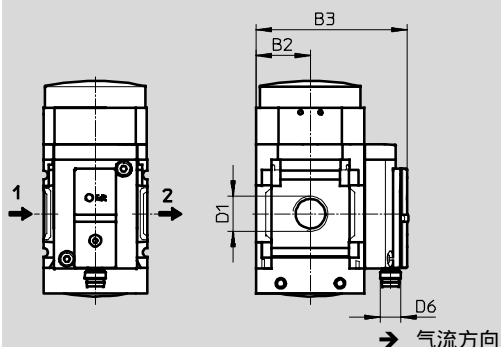
FESTO

尺寸 - 压力表/压力表替代型

压力传感器, 带工作状态指示器 AD7 ... AD10

CAD 相关数据 → www.festo.com

技术参数 → Internet: sde5



派生型 AD7:
SDE5-D10-0-...-P-M8, 带3针插头
M8x1, 阈值比较, 1 开关输出
PNP, 常开输出

派生型 AD9:
SDE5-D10-03-...-P-M8, 带3针插
头 M8x1, 区域值比较,
1 开关输出 PNP, 常开输出

派生型 AD8:
SDE5-D10-C-...-P-M8, 带3针插头
M8x1, 阈值比较, 1 开关输出
PNP, 常闭输出

派生型 AD10:
SDE5-D10-C3-...-P-M8, 带3针插
头 M8x1, 区域值比较,
1 开关输出 PNP, 常闭输出

型号	B2	B3	D1	D6
MS4-DL-x ...-AD7/AD8/AD9/AD10	21	59.1	Gx	M8x1
MS4-DL-¼ ...-AD7/AD8/AD9/AD10			G¼	
MS6-DL-¼ ...-AD7/AD8/AD9/AD10	31	79	G¼	M8x1
MS6-DL-y ...-AD7/AD8/AD9/AD10			Gy	
MS6-DL-½ ...-AD7/AD8/AD9/AD10			G½	

H: 注意: 该产品符合 ISO 1179-1 和 ISO 228-1 标准。

q 核心产品范围

订货数据			
规格	接口	订货号	型号
MS4	G¼	q 529531	MS4-DL-¼
MS6	G½	q 529817	MS6-DL-½

订货数据			
规格	接口	订货号	型号
MS4	Gx	529533	MS4-DL-x
MS6	G¼	529819	MS6-DL-¼
	Gy	529821	MS6-DL-y

Festo 核心产品范围

q 24 小时内从 Festo 工厂发出

w 最多 5 天内发货

软启动阀MS4/MS6-DL, MS 系列

订货数据 - 模块化产品



⑩ 必填数据 →

模块订货号	系列	规格	功能	气接口
527711 527684	MS	4 6	DL	x, ¼, y, ½, AG..., AQ...
订货实例				
527711	MS	4	- DL	- AGA

订货表						
宽度	[mm]	40	62	条件	代码	输入代码
⑩ 模块订货号		527711	527684			
系列		标准			MS	MS
规格		4	6		...	
功能		软启动阀, 气控			-DL	-DL
气接口	内螺纹 Gx	-		1	-x	
	内螺纹 G¼		内螺纹 G¼	1	-¼	
	-		内螺纹 Gy	1	-y	
	-		内螺纹 G½	1	-½	
	连接板 Gx	-			-AGA	
	连接板 G¼		连接板 G¼		-AGB	
	连接板 Gy		连接板 Gy		-AGC	
	-		连接板 G½		-AGD	
	-		连接板 G¾		-AGE	
	连接板 NPTx	-		1	-AQK	
	连接板 NPT¼		连接板 NPT¼	1	-AQN	
	连接板 NPTy		连接板 NPTy	1	-AQP	
	-		连接板 NPT½	1	-AQR	
	-		连接板 NPT¾	1	-AQS	

1 x, ¼, y, ½, AQK, AQN, AQP, AQR, AQS, AD1 ... AD4, AD7 ... AD10, WPM
不适用于EU认证EX4

输出订货代码

	MS		-	DL		-	
--	----	--	---	----	--	---	--

软启动阀MS4/MS6-DL, MS 系列

订货数据 - 模块化产品

FESTO

① 选项					
压力表/压力表替代型	压力表量程替代型	安装方式	EU 认证	UL 认证	气流方向
AG, A8, A4, RG, AD1 ... AD4, AD7 ... AD10	PSI, MPA	WP, WPM, WB, WBM	EX4	UL1	Z
-	-	-	-	-	-

订货表						
宽度	[mm]	40	62	条件	代码	输入代码
① 压力表/压力表替代型	MS 压力表, bar				-AG	
	连接板, 用于 EN 压力表 ×, 不带压力表				-A8	
	连接板, 用于 EN 压力表 ¼, 不带压力表				-A4	
	集成 压力表, 红-绿量程				-RG	
	压力传感器, 带 LCD 显示, 插头 M8, 1 开关输出 PNP, 3 针			1 2	-AD1	
	压力传感器, 带 LCD 显示, 插头 M8, 1 开关输出 NPN, 3 针			1 2	-AD2	
	压力传感器, 带 LCD 显示, 插头 M12, 1 开关输出 PNP, 4 针, 模拟量输出 4 ... 20 mA			1 2	-AD3	
	压力传感器, 带 LCD 显示, 插头 M12, 1 开关输出 NPN, 4 针, 模拟量输出 4 ... 20 mA			1 2	-AD4	
	压力传感器, 带工作状态指示器, 插头 M8, 阈值比较, PNP, 常开输出			1 2	-AD7	
	压力传感器, 带工作状态指示器, 插头 M8, 阈值比较, PNP, 常闭输出			1 2	-AD8	
	压力传感器, 带工作状态指示器, 插头 M8, 区域值比较, PNP, 常开输出			1 2	-AD9	
	压力传感器, 带工作状态指示器, 插头 M8, 区域值比较, PNP, 常闭输出			1 2	-AD10	
	压力表量程替代型	psi			3	-PSI
MPa				4	-MPA	
安装方式	安装支架标准型			5	-WP	
	安装支架用于连接气源处理装置			1 5	-WPM	
	安装支架中央后侧 (顶部和底部平面安装), 连接板不需要				-WB	
	安装支架中央后侧 (顶部平面安装), 连接板不需要				-WBM	
EU 认证	II 2GD 符合欧盟防爆指令 (ATEX)				-EX4	
UL 认证	cULus, 日常使用场所, 用于加拿大和美国				-UL1	
气流方向	气流方向, 从右向左				-Z	

2 AD1 ... AD4, AD7 ... AD10

测量范围 max. 10 bar

3 PSI 仅适用于压力表 AG

4 MPA 仅适用于压力表 AG 或 RG

5 WP, WPM 仅用于连接板 AGA, AGB, AGC, AGD, AGE, AQK, AQN, AQP, AQR 或 AQS

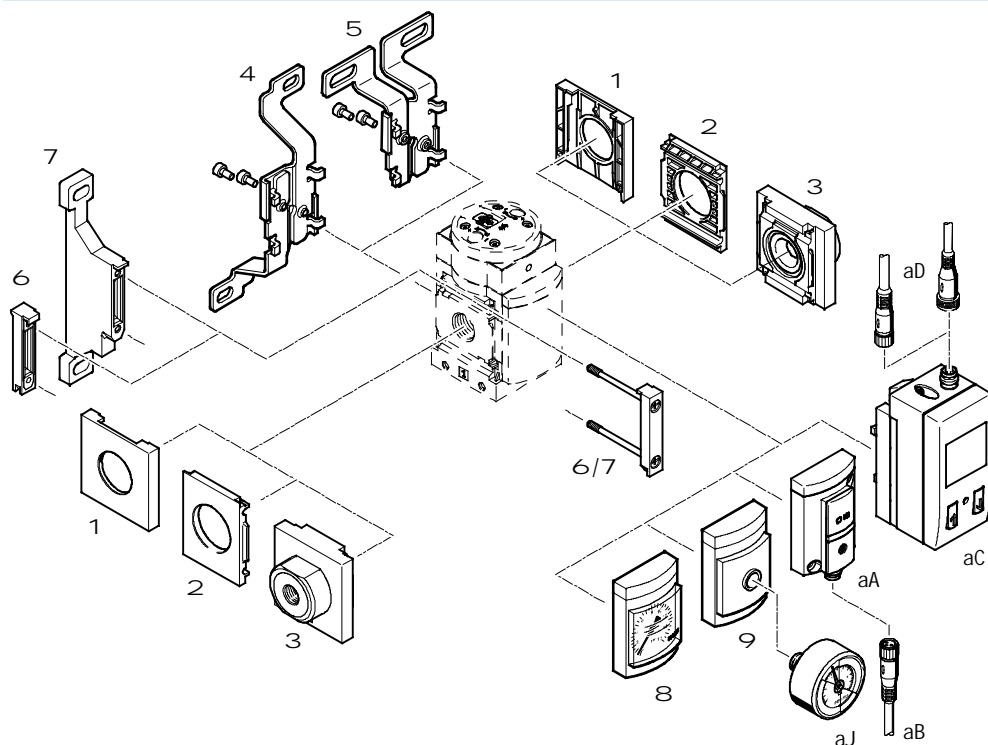
输出订货代码

- [] - [] - [] - [] - [] - []

软启动阀MS4/MS6-DE, MS 系列

外围元件一览

软启动阀 MS4/MS6-DE



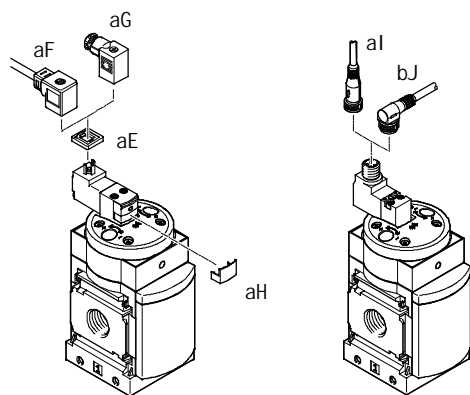
-H- 注意

更多附件：

- 连接模块，用于组合规格 MS4/MS6 或规格 MS9 →
Internet: amv, rmv, armv
- 连接板，用于型材安装 →
Internet: ipm-80, ipm-40-80, ipm-80-80

电源电压
V24/10V24/V110/V230

电源电压
10V24P



软启动阀MS4/MS6-DE, MS 系列

外围元件一览

FESTO

安装附件和附件					
	单个设备		组合		→ 页码/Internet
	不带连接板	带连接板	不带连接板	带连接板	
1 盖子 MS4/6-END	■	-	■	-	ms4-end, ms6-end
2 安装板 MS4/6-AEND	■ ¹⁾	-	■ ¹⁾	-	ms4-aend, ms6-aend
3 连接板-SET MS4/6-AG...	-	■ ¹⁾	-	■ ¹⁾	ms4-ag, ms6-ag
连接板-SET MS4/6-AQ...	-	■ ¹⁾	-	■ ¹⁾	ms4-aq, ms6-aq
4 安装支架 MS4/6-WB	■	■	-	-	ms4-wb, ms6-wb
5 安装支架 MS4-WBM	■	■	-	-	ms4-wbm
6 连接模块 MS4/6-MV	-	■	■	■	ms4-mv, ms6-mv
7 安装支架 MS4/6-WP	■	■	■	■	ms4-wp, ms6-wp
安装支架 (无插图) MS4/6-WPB/WPE/WPM	■	■	■	■	ms4-wp, ms6-wp
8 MS 压力表 AG/RG	■	■	■	■	50
9 连接板, 用于 EN 压力表 × 1/4 A8/A4	■	■	■	■	50
aJ 压力表 MA	■	■	■	■	95
aA 压力传感器, 不带显示 AD7 ... AD10	■	■	■	■	50
aB 连接电缆 NEBU-M8...-LE3	■	■	■	■	95
aC 压力传感器, 带显示 AD1 ... AD4	■	■	■	■	50
aD 连接电缆 NEBU-M8...-LE3/NEBU-M12...-LE4	■	■	■	■	95
aE 发光密封件 MEB-LD	■	■	■	■	94
aF 插座, 带电缆 KMEB	■	■	■	■	94
aG 插座 MSSD-EB	■	■	■	■	94
aH 锁定夹 CPV18-HV	■	■	■	■	94
aI 连接电缆 NEBU-M12G5	■	■	■	■	95
bJ 连接电缆 NEBU-M12W5	■	■	■	■	95

1) 连接模块 MS4/6-MV 6 或安装支架 MS4/6-WP/WPB/WPE/WPM 7 安装时不需要。

软启动阀MS4/MS6-DE, MS 系列

型号代码

FESTO

MS 6 - DE - 1/2 - V110

系列

MS	标准气源处理装置
----	----------

规格

4	宽度 40 mm
6	宽度 62 mm

气源处理功能

DE	电控软启动阀
----	--------

气接口

MS4	
1/4	内螺纹 G1/4
MS6	
1/4	内螺纹 G1/4
y	内螺纹 Gy
1/2	内螺纹 G1/2

电源电压

10V24	电源电压 24 V DC
V110	电源电压 110 V AC
V230	电源电压 230 V AC

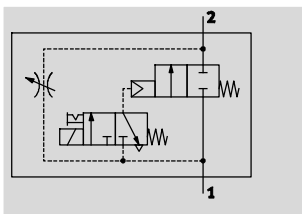
通过模块化系统可订购更多派生型 → 50

- 内螺纹
- 连接板
- 电源电压
- 压力表/压力表替代型
- 压力表量程替代型
- 安装方式
- EU 认证
- UL 认证
- 气流方向

软启动阀MS4/MS6-DE, MS 系列

技术参数

功能



- M- 流量
1,000 ... 6,450 l/min
- Q- 温度范围
-10 ... +60 °C
- L- 工作压力
4 ... 18 bar



用阀盖上的限制器来调节增压时间。

输出压力 p2 按限制器设置缓慢上升。电磁阀未驱动时，仅可用限制器给的供气。通过给电磁阀通电才能打开主阀座。

电磁阀关断后，主阀座关闭，仅节流阀的气可用。

要对一个系统排气，电磁阀应保持接通，这样能提高来自 2 和 1 的流量，同时缩短排气时间。

- 电控软启动阀用于给气动设备缓慢进气和排气
- 驱动器缓慢、可靠地进入初始位置
- 避免突发、不规则的运动
- 带电磁线圈，不带插座
- 用电磁阀能精确控制接通压力
- 开关时间延迟可调
- 可选择三种电压范围
- 按钮式和锁定式手控装置 (派生型 10V24: 仅按钮式)
- 电磁驱动器可重新定位 180°
- 可选压力传感器
- 可选设备派生型 EX2 用于防爆区 2和22

主要技术参数			
规格	MS4	MS6	
气接口 1, 2	内螺纹	G× 或 G¼	G¼, Gy 或 G½
	连接板 AG...	G×, G¼ 或 Gy	G¼, Gy, G½ 或 G¾
	连接板 AQ...	NPT×, NPT¼ 或 NPTy	NPT¼, NPTy, NPT½ 或 NPT¾
	结构特点	活塞滑阀	
安装方式	通过附件		
	管式安装		
装配位置	任意		
压力指示	通过压力传感器显示输出压力，通过 LCD 显示和电气输出		
	通过压力传感器显示输出压力，通过工作状态指示器和电气输出		
	通过压力表显示输出压力		
	通过带红-绿量程的压力表显示输出压力		
	G¼ 预置		
	G× 预置	-	
阀功能	两位两通阀		
信号状态显示	通过附件		
复位方式	机械复位		
先导控制模式	先导		
先导气源	内		
气流方向	不可逆		

H- 注意：该产品符合 ISO 1179-1 和 ISO 228-1 标准。

软启动阀MS4/MS6-DE, MS 系列

技术参数

FESTO

电气参数		
线圈特性	V24	24 V DC: 1.5 W; 许用电压波动 -25%/+10%
	10V24, 10V24P	24 V DC: 1.8 W; 许用电压波动 -15%/+10%
	V110	110 V AC: 50/60 Hz; 启动功率 3.0 VA; 保持功率 2.4 VA; 许用电压波动 -10%
	V230	230 V AC: 50/60 Hz; 启动功率 3.0 VA; 保持功率 2.4 VA; 许用电压波动 -14%/+10%
电接口	V24, 10V24, V110, V230	插头, 方形符合 EN 175301-803, 型式 C
	10V24P	M12x1, 符合 IEC 61076-2-101
防护等级电磁线圈		IP65
持续通电率 [%]		100

流量特性值					
规格	MS4			MS6	
气接口	Gx	G¼		G¼	Gy G½
标准额定流量 $q_{nN}^{(1)}$ [l/min]					
主气流方向 1 > 2	1,000	2,000		2,700	5,050 6,450
排气方向 2 > 1 ²⁾	1,000	2,000		2,600	5,050 6,400
C 数值 [l/s*min]					
主气流方向 1 > 2	4.6	9.6		11.22	21.05 28.97
b 数值					
主气流方向 1 > 2	0.5	0.45		0.54	0.48 0.39

- 1) 测量时, $p_1 = 6 \text{ bar}$ 和 $p_2 = 5 \text{ bar}$, $\Delta p = 1 \text{ bar}$
 2) 用于电磁阀通电。

工作和环境条件				
规格	MS4		MS6	
电源电压	V24/V110/V230	10V24/10V24P	V24/V110/V230	10V24/10V24P
工作压力 [bar]	4 ... 14 (4 ... 10) ¹⁾	4 ... 10	4 ... 18 (4 ... 10) ¹⁾	4 ... 10
工作介质	压缩空气, 符合 ISO 8573-1:2010 [7:4:4] 惰性气体			
工作/先导介质注意事项	可用润滑介质工作 (以后必须始终用润滑介质)			
环境温度 [°C]	-10 ... +60 (0 ... +50) ²⁾	-10 ... +50 (0 ... +50) ²⁾	-10 ... +60 (0 ... +50) ²⁾	-10 ... +50 (0 ... +50) ²⁾
介质温度 [°C]	-10 ... +60 (0 ... +50) ²⁾	-10 ... +50 (0 ... +50) ²⁾	-10 ... +60 (0 ... +50) ²⁾	-10 ... +50 (0 ... +50) ²⁾
耐腐蚀等级 CRC ³⁾	2			
UL 认证	cULus recognized (OL)			

- 1) 括号内数值适用于 MS4/MS6-DE, 带压力传感器 AD... 或带 UL 认证。
 2) 括号内数值适用于 MS4/MS6-DE, 带压力传感器 AD...
 3) 耐腐蚀等级 2, 符合 Festo FN 940 070 标准
 中度耐腐蚀能力。有可能会产生冷凝水的应用场合。用于表面装饰要求的外部可视件, 与典型的工业应用场合环境气候直接接触。

ATEX	
EU 认证	EX2
ATEX 防爆类别, 气体	II 3G
Ex 防爆型式, 气体	Ex nA IIC T4 X Gc
ATEX 防爆类别, 粉尘	II 3D
Ex 防爆型式, 粉尘	Ex tc IIIC T105°C X Dc IP65
ATEX 环境温度	-10 °C ≤ Ta ≤ +60 °C
CE 标记 (参见合格声明)	符合欧盟防爆指令 (ATEX) 符合欧盟电磁兼容性指令 符合欧盟低电压指令

软启动阀MS4/MS6-DE, MS 系列

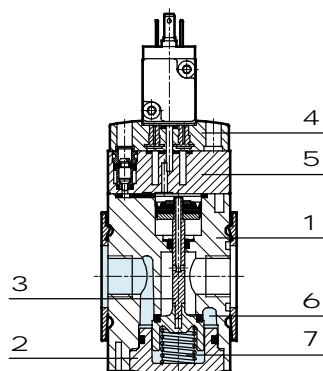
技术参数

FESTO

重量 [g]		
规格	MS4	MS6
软启动阀	263	680

材料

剖面图



软启动阀	
1 本体	压铸铝
2 底座	PET
3 阀杆	铝
4 端盖	PA
5 顶板	PA
6 阀座	铝
7 弹簧	弹簧钢
- 密封件	NBR
材料注意事项	RoHS合规 不含铜和聚四氟乙烯 (不适用于派生型 AG, 10V24, 10V24P或AD...)

软启动阀MS4/MS6-DE, MS 系列

技术参数



尺寸 - 基本型

带内螺纹, 带盖板

CAD 相关数据 → www.festo.com

电源电压 V24/10V24/V110/V230

电源电压 10V24P

1 = 未用
2 = 未用
3 = com (-)
4 = 信号 (+) 电磁 14

1 插头接口, 符合 EN 175301-803
2 电磁驱动器可重新定位 180°, 例如电磁点可面朝前方
3 PIN 仅适用电磁驱动器 110 V和230 V
4 电接口, 符合 IEC 61076-2-101, 插头 M12x1, 2 针, 用于连接电缆 NEBU-M12

→ 气流方向

电源电压 V24/V110/V230

电源电压 10V24/10V24P

-H- 注意
要锁定手控装置, 先卸除灰色盖板6并按下滑片5

4 手控装置, 按钮式 (交货状态)
5 滑片
6 盖板
7 按钮式和锁定式手控装置 (派生型 10V24: 仅按钮式)

型号	B1	B2		B3		B4	B5	D1
		V24/ V110/ V230	10V24/ 10V24P	V24/ V110/ V230	10V24/ 10V24P			
MS4-DE-x	40	42.2	34.9	75.2	67.9	21	54	Gx
MS4-DE-¼								G¼
MS6-DE-¼	62	52	44	97	89	31	76	G¼
MS6-DE-y								Gy
MS6-DE-½								G½

型号	L1			L2	L7	L8	L9
	V24/ V110/ V230	10V24	10V24P				
MS4-DE-x	115.4	112.9	117.8	31.5	8.6	36.7	26.1
MS4-DE-¼							
MS6-DE-¼	149	147	152	46	8.6	37	26
MS6-DE-y							
MS6-DE-½							

-H- 注意: 该产品符合 ISO 1179-1 和 ISO 228-1 标准。

软启动阀MS4/MS6-DE, MS 系列

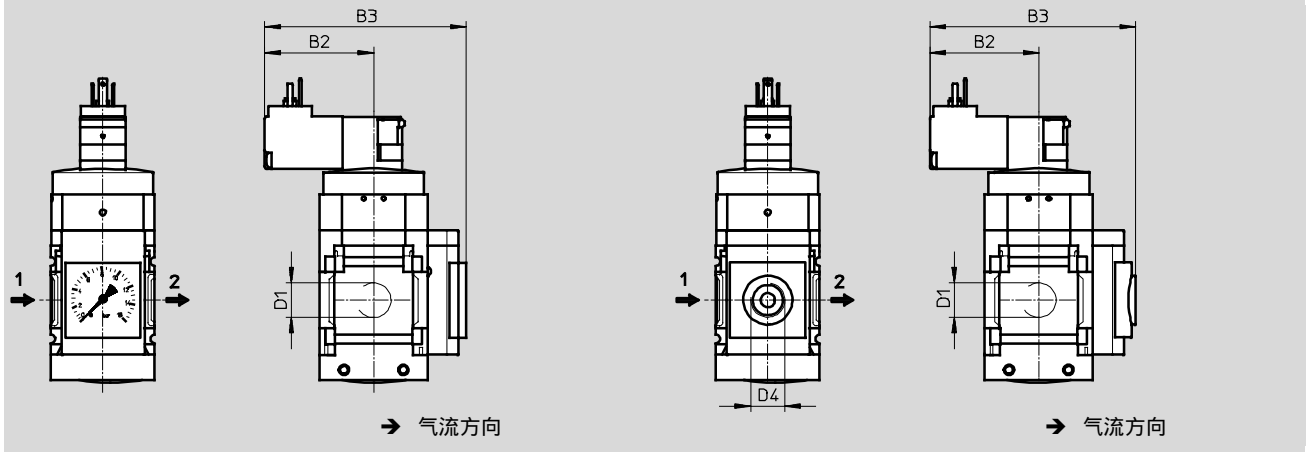
技术参数

尺寸 - 压力表/压力表替代型

CAD 相关数据 → www.festo.com

集成 MS 压力表带标准量程 AG 或红-绿量程 RG, 显示单位 [bar]

连接板 A8/A4 用于 EN 压力表 × 1/4, 不带压力表



型号	B2		B3		D1	D4
	V24/V110/V230	10V24/10V24P	V24/V110/V230	10V24/10V24P		
MS4-DE-x ...-AG	42.2	34.9	78.2	70.9	Gx	-
MS4-DE-1/4 ...-AG					G1/4	
MS4-DE-x ...-RG	42.2	34.9	79.7	72.4	Gx	-
MS4-DE-1/4 ...-RG					G1/4	
MS4-DE-x ...-A8	42.2	34.9	79.7	72.4	Gx	Gx
MS4-DE-1/4 ...-A8					G1/4	
MS4-DE-x ...-A4	42.2	34.9	79.7	72.4	Gx	G1/4
MS4-DE-1/4 ...-A4					G1/4	
MS6-DE-1/4 ...-AG	52	44	98	90	G1/4	-
MS6-DE-y ...-AG					Gy	
MS6-DE-1/2 ...-AG					G1/2	
MS6-DE-1/4 ...-RG	52	44	99.5	91.5	G1/4	-
MS6-DE-y ...-RG					Gy	
MS6-DE-1/2 ...-RG					G1/2	
MS6-DE-1/4 ...-A4	52	44	99.5	91.5	G1/4	G1/4
MS6-DE-y ...-A4					Gy	
MS6-DE-1/2 ...-A4					G1/2	

H- 注意：该产品符合 ISO 1179-1 和 ISO 228-1 标准。

软启动阀MS4/MS6-DE, MS 系列

技术参数

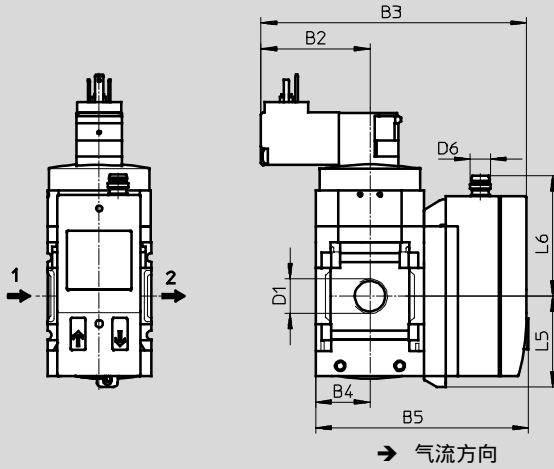
FESTO

尺寸 - 压力表/压力表替代型

压力传感器, 带 LCD 显示 AD1 ... AD4

CAD 相关数据 → www.festo.com

技术参数 → Internet: sde1



派生型 AD1:
SDE1-D10-G2-MS-
L-P1-M8, 带3针插头 M8x1,
1 开关输出 PNP

派生型 AD2:
SDE1-D10-G2-MS-
L-N1-M8, 带3针插头 M8x1,
1 开关输出 NPN

派生型 AD3:
SDE1-D10-G2-MS-L-
PI-M12, 带4针插头 M12x1,
1 开关输出 PNP和4 ... 20 mA
模拟量

派生型 AD4:
SDE1-D10-G2-MS-L-
NI-M12, 带4针插头 M12x1,
1 开关输出 NPN和4 ... 20 mA
模拟量

型号	B2		B3		B4	B5	D1	D6	L5	L6
	V24/ V110/ V230	10V24/ 10V24P	V24/ V110/ V230	10V24/ 10V24P						
MS4-DE-x -...-AD1/AD2	42.2	34.9	103.8	96.5	21	82.6	Gx	M8x1	35.1	46.7
MS4-DE-¼-...-AD1/AD2							G¼			
MS4-DE-x -...-AD3/AD4	42.2	34.9	103.8	96.5	21	82.6	Gx	M12x1	35.1	55.8
MS4-DE-¼-...-AD3/AD4							G¼			
MS6-DE-¼-...-AD1/AD2	52	44	124	116	31	103	G¼	M8x1	35.1	46.7
MS6-DE-y -...-AD1/AD2							Gy			
MS6-DE-½-...-AD1/AD2							G½			
MS6-DE-¼-...-AD3/AD4	52	44	124	116	31	103	G¼	M12x1	35.1	55.8
MS6-DE-y -...-AD3/AD4							Gy			
MS6-DE-½-...-AD3/AD4							G½			

H: 注意: 该产品符合 ISO 1179-1 和 ISO 228-1 标准。

软启动阀MS4/MS6-DE, MS 系列

技术参数

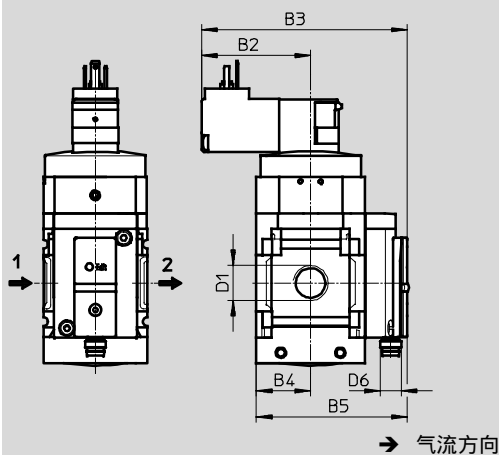
FESTO

尺寸 - 压力表/压力表替代型

压力传感器, 带工作状态指示器 AD7 ... AD10

CAD 相关数据 → www.festo.com

技术参数 → Internet: sde5



派生型 AD7:
SDE5-D10-0-...-P-M8, 带3针插头
M8x1, 阈值比较, 1 开关输出
PNP, 常开输出

派生型 AD9:
SDE5-D10-03-...-P-M8, 带3针插
头 M8x1, 区域值比较,
1 开关输出 PNP, 常开输出

派生型 AD8:
SDE5-D10-C-...-P-M8, 带3针插头
M8x1, 阈值比较, 1 开关输出
PNP, 常闭输出

派生型 AD10:
SDE5-D10-C3-...-P-M8, 带3针插
头 M8x1, 区域值比较,
1 开关输出 PNP, 常闭输出

型号	B2		B3		B4	B5	D1	D6
	V24/ V110/ V230	10V24/ 10V24P	V24/ V110/ V230	10V24/ 10V24P				
MS4-DE-x-...-AD7/AD8/AD9/AD10	42.2	34.9	80.3	73	21	59.1	Gx	M8x1
MS4-DE-¼-...-AD7/AD8/AD9/AD10							G¼	
MS6-DE-¼-...-AD7/AD8/AD9/AD10	52	44	100	92	31	79	G¼	M8x1
MS6-DE-y-...-AD7/AD8/AD9/AD10							Gy	
MS6-DE-½-...-AD7/AD8/AD9/AD10							G½	

H- 注意: 该产品符合 ISO 1179-1 和 ISO 228-1 标准。

订货数据

规格	接口	电源电压 24 V DC		电源电压 110 V AC		电源电压 230 V AC	
		订货号	型号	订货号	型号	订货号	型号
MS4	G¼	542558	MS4-DE-¼-10V24	529519	MS4-DE-¼-V110	529521	MS4-DE-¼-V230
MS6	G¼	542564	MS6-DE-¼-10V24	-	-	-	-
	Gy	542566	MS6-DE-y-10V24	-	-	-	-
	G½	542562	MS6-DE-½-10V24	529799	MS6-DE-½-V110	529801	MS6-DE-½-V230

软启动阀MS4/MS6-DE, MS 系列

订货数据 - 模块化产品



⑩ 必填数据					
模块订货号	系列	规格	功能	气接口	电源电压
527713 527686	MS	4 6	DE	x, ¼, y, ½, AG..., AQ...	V24, 10V24, 10V24P, V110, V230
订货实例					
527713	MS	4	- DE	- AGA	- V110

订货表						
宽度	[mm]	40	62	条件	代码	输入代码
⑩ 模块订货号		527713	527686			
系列		标准			MS	MS
规格		4	6		...	
功能		软启动阀, 电控			-DE	-DE
气接口	内螺纹 Gx	-		1	-x	
	内螺纹 G¼	内螺纹 G¼		1	-¼	
	-	内螺纹 Gy		1	-y	
	-	内螺纹 G½		1	-½	
	连接板 Gx	-			-AGA	
	连接板 G¼	连接板 G¼			-AGB	
	连接板 Gy	连接板 Gy			-AGC	
	-	连接板 G½			-AGD	
	-	连接板 G¾			-AGE	
	连接板 NPTx	-		1	-AQK	
	连接板 NPT¼	连接板 NPT¼		1	-AQN	
	连接板 NPTy	连接板 NPTy		1	-AQP	
	-	连接板 NPT½		1	-AQR	
	-	连接板 NPT¾		1	-AQS	
电源电压	24 V DC (针脚分配符合 EN 175301)	4 ... 14 bar	4 ... 18 bar		-V24	
	24 V DC (针脚分配符合 EN 175301)	4 ... 10 bar	4 ... 10 bar	1 2	-10V24	
	24 V DC, M12 to IEC 61076-2-101	4 ... 10 bar	4 ... 10 bar	1 2	-10V24P	
	110 V AC (针脚分配符合 EN 175301)	4 ... 14 bar	4 ... 18 bar	1	-V110	
	230 V AC (针脚分配符合 EN 175301)	4 ... 14 bar	4 ... 18 bar	1	-V230	
		4 ... 14 bar	4 ... 18 bar			

- 1 x, ¼, y, ½, AQK, AQN, AQP, AQR, AQS, 10V24, 10V24P, V110, V230, AD1 ... AD4, AD7 ... AD10, WPM
不适用于EU认证EX2
- 2 10V24, 10V24P
最大工作压力 10 bar

输出订货代码

	MS		- DE		-	
--	----	--	------	--	---	--

软启动阀MS4/MS6-DE, MS 系列

订货数据 - 模块化产品

FESTO

① 选项					
压力表/压力表替代型	压力表量程替代型	安装方式	EU 认证	UL 认证	气流方向
AG, A8, A4, RG, AD1 ... AD4, AD7 ... AD10	PSI, MPA	WP, WPM, WB, WBM	EX2	UL1	Z
- AG	- PSI	- WP	-	-	- Z

订货表						
宽度	[mm]	40	62	条件	代码	输入代码
① 压力表/压力表替代型	MS 压力表, bar				-AG	
	连接板, 用于 EN 压力表 ×, 不带压力表				-A8	
	连接板, 用于 EN 压力表 ¼, 不带压力表				-A4	
	集成 压力表, 红-绿量程				-RG	
	压力传感器, 带 LCD 显示, 插头 M8, 1 开关输出 PNP, 3 针			1 3	-AD1	
	压力传感器, 带 LCD 显示, 插头 M8, 1 开关输出 NPN, 3 针			1 3	-AD2	
	压力传感器, 带 LCD 显示, 插头 M12, 1 开关输出 PNP, 4 针, 模拟量输出 4 ... 20 mA			1 3	-AD3	
	压力传感器, 带 LCD 显示, 插头 M12, 1 开关输出 NPN, 4 针, 模拟量输出 4 ... 20 mA			1 3	-AD4	
	压力传感器, 带工作状态指示器, 插头 M8, 阈值比较, PNP, 常开输出			1 3	-AD7	
	压力传感器, 带工作状态指示器, 插头 M8, 阈值比较, PNP, 常闭输出			1 3	-AD8	
	压力传感器, 带工作状态指示器, 插头 M8, 区域值比较, PNP, 常开输出			1 3	-AD9	
	压力传感器, 带工作状态指示器, 插头 M8, 区域值比较, PNP, 常闭输出			1 3	-AD10	
	压力表量程替代型	psi		4	-PSI	
		MPa		5	-MPA	
安装方式	安装支架标准型		6	-WP		
	安装支架用于连接气源处理装置		1 6	-WPM		
	安装支架中央后侧 (顶部和底部平面安装), 连接板不需要			-WB		
	安装支架中央后侧 (顶部平面安装), 连接板不需要			-WBM		
EU 认证	II 3GD 符合欧盟防爆指令 (ATEX)				-EX2	
UL 认证	cULus, 日常使用场所, 用于加拿大和美国		7		-UL1	
气流方向	气流方向, 从右向左				-Z	

3 AD1 ... AD4, AD7 ... AD10
测量范围 max. 10 bar

4 PSI 仅能组合压力表 AG
5 MPA 仅能组合压力表 AG 或 RG
6 WP, WPM 仅用于连接板 AGA, AGB, AGC, AGD, AGE, AQK, AQN, AQP, AQR 或 AQS
7 UL1 不适用于电源电压 V110, V230

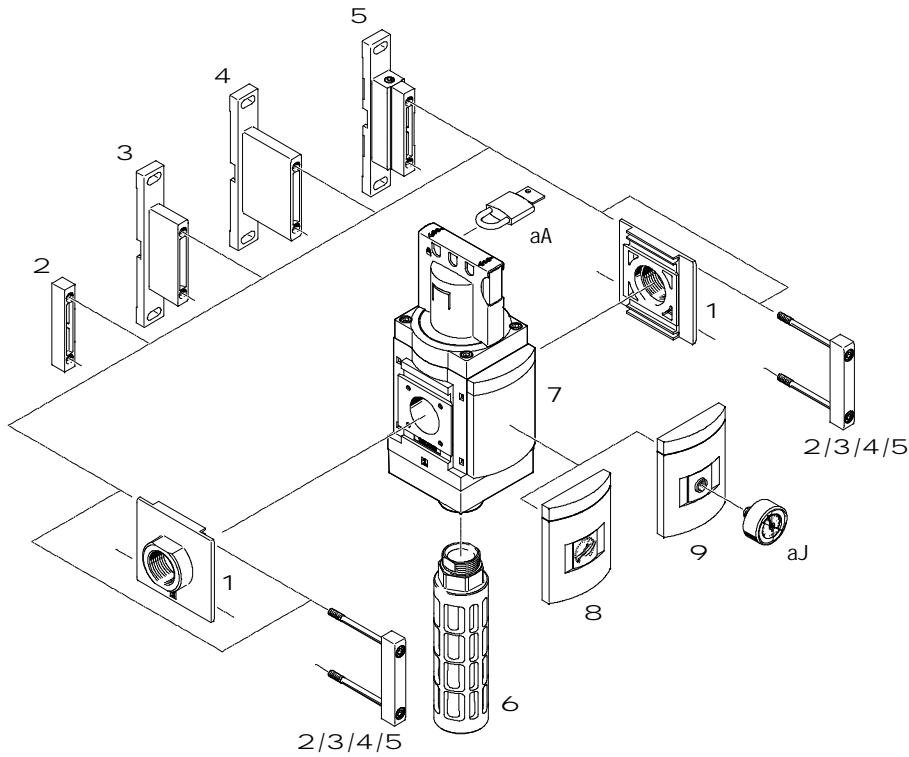
输出订货代码

- [] - [] - [] - [] - [] - []

开关阀MS9-EM, MS 系列

外围元件一览

FESTO



注意

更多附件：

- 连接模块，用于组合，规格 MS6, MS9 或规格 MS12

→ Internet: rmv, armv

安装附件和附件

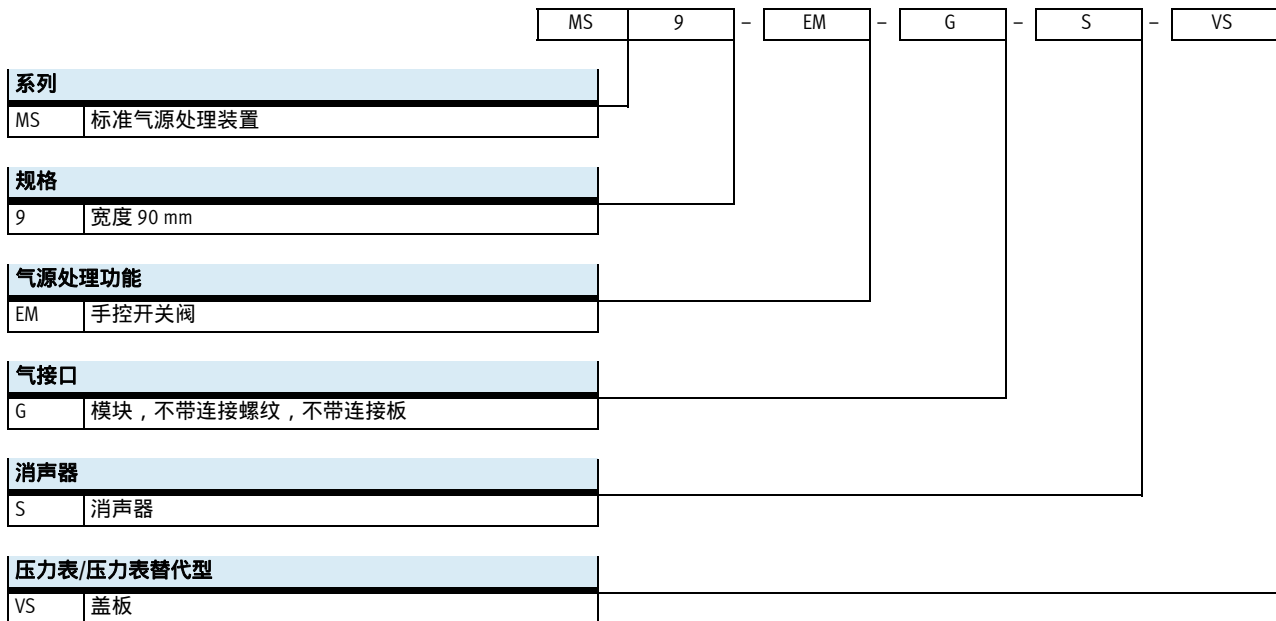
	单个元件			组合 模块，不带连接螺纹 ，不带连接板 G	→ 页码/In- ternet
	带内螺纹 3/4或1	带连接板 AG... 不带欧盟认证 EX4	带欧盟认证 EX4		
1 连接板-SET MS9-AG...	-	■	■	■	ms9-ag
2 连接模块 MS9-MV	-	-	-	■	ms9-mv
3 安装支架 MS9-WP	■	■	■	■ ¹⁾	ms9-wp
4 安装支架 MS9-WPB	■	■	■	■ ¹⁾	ms9-wp
5 安装支架 MS9-WPM	■	■	-	■	ms9-wp
6 消声器 U	■	■	■	■	95
7 盖板 VS	■	■	■	■	58
8 MS 压力表 AG/RG	■	■	■	■	58
9 连接板，用于 EN 压力表 1/4 A4	■	■	■	■	58
aJ 压力表 MA	■	■	■	■	95
aA 挂锁 LRVS-D	■	■	■	■	95

1) 后侧平面支架用螺丝被气源处理装置部分遮挡。取决于气源处理装置的配置，螺丝可能完全无法触及。因此，平面安装时，建议使用安装支架 MS9-WPM。可用于将完全装配好的组合安装到平面支架上。

开关阀MS9-EM, MS 系列

型号代码

FESTO



通过模块化系统可订购更多派生型 → 58

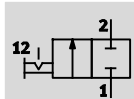
- 气接口
- 消声器
- 压力表/压力表替代型
- 压力表量程替代型
- 阀功能
- 安装方式
- EU 认证
- UL 认证
- 气流方向

开关阀MS9-EM, MS 系列

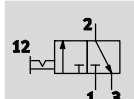
技术参数

FESTO

两位两通阀，双电控



两位三通阀，双电控



-M- 流量
8,000 ... 18,000 l/min

-Q- 温度范围
-10 ... +60 °C

-L- 工作压力
0 ... 20 bar



- 手控开关阀，用于气动装置进气和排气
- 通过螺纹接口管式排气，带消声器
- 可立即识别开关位置
- 通过锁定旋转手柄锁定驱动器
- 可用市面上的挂锁来锁定
- 可选压力表
- 可选设备派生型 EX4 用于防爆区 1, 2, 21和22

主要技术参数

气接口 1, 2	内螺纹	G¾或G1
	连接板 AG...	G½, G¾, G1, G1¼或G1½
	模块，不带连接螺纹/板 G	-
气接口 3		G1
结构特点		活塞滑阀
安装方式		通过附件 管式安装
安装位置		任意
减压阀锁		旋转手柄，带锁定
压力显示		通过压力表显示输出压力 通过带红-绿量程的压力表显示输出压力 G¼ 预置
阀功能		两位两通阀，双电控 两位三通阀，双电控
排气功能		无节流
复位方式		强制
控制方式		直接
密封原理		软

H- 注意：该产品符合 ISO 1179-1 和 ISO 228-1 标准。

流量特性值

气接口	内螺纹		连接板					None
	G¾	G1	AGD	AGE	AGF	AGG	AGH	G
标准额定流量 $q_{nN}^{1)}$ [l/min]								
主气流方向 1 > 2	14,500	18,000	8,000	14,000	18,000	18,000	18,000	18,000
排气方向 2 > 3	14,900	14,100	16,500	14,400	13,800	13,200	13,200	14,100
C 数值 [l/s*min]								
主气流方向 1 > 2	59.59	76.90	32.75	57.50	75.65	75.51	75.17	-
排气方向 2 > 3	55.11	53.54	56.22	54.07	52.73	51.06	51.36	-
b 数值								
主气流方向 1 > 2	0.41	0.37	0.45	0.39	0.38	0.39	0.38	-
排气方向 2 > 3	0.50	0.48	0.60	0.49	0.47	0.45	0.44	-

1) 测量时， $p_1 = 6 \text{ bar}$ 和 $p_2 = 5 \text{ bar}$ ， $\Delta p = 1 \text{ bar}$

开关阀MS9-EM, MS 系列

技术参数

FESTO

工作和环境条件		
工作压力	[bar]	0 ... 20
工作介质		压缩空气, 符合 ISO 8573-1:2010 [7:4:4]
工作/先导介质注意事项		可用润滑介质工作 (以后必须始终用润滑介质)
环境温度	[°C]	-10 ... +60
介质温度	[°C]	-10 ... +60
耐腐蚀等级 CRC ¹⁾		2
噪音水平	[dB (A)]	93 ²⁾ , 带消声器
认证 (派生型 UL1)		cULus recognized (OL)

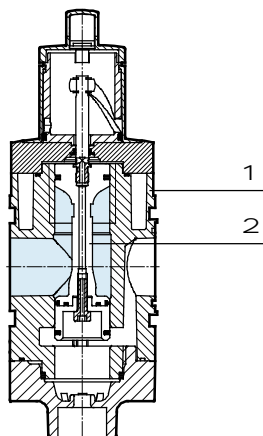
- 1) 耐腐蚀等级 2, 符合 Festo FN 940 070 标准
中度耐腐蚀能力。有可能会产生冷凝水的应用场合。用于表面装饰要求的外部可视件, 与典型的工业应用场合环境气候直接接触。
- 2) 排气压力 10 bar, 距离为 1 m

ATEX	
EU 认证	EX4
ATEX 防爆类别, 气体	II 2G
Ex 防爆型式, 气体	c T6 X
ATEX 防爆类别, 粉尘	II 2D
Ex 防爆型式, 粉尘	c 60 °C X
ATEX 环境温度	-10 °C ≤ Ta ≤ +60 °C
CE 标记 (参见合格声明)	符合欧盟防爆指令 (ATEX)

重量 [g]	
开关阀	2,200
开关阀, 带消声器 S	2,400

材料

剖面图



开关阀	
1 壳体	压铸铝
2 活塞滑阀	POM
- 密封件	NBR
材料注意事项	RoHS 合规

开关阀MS9-EM, MS 系列

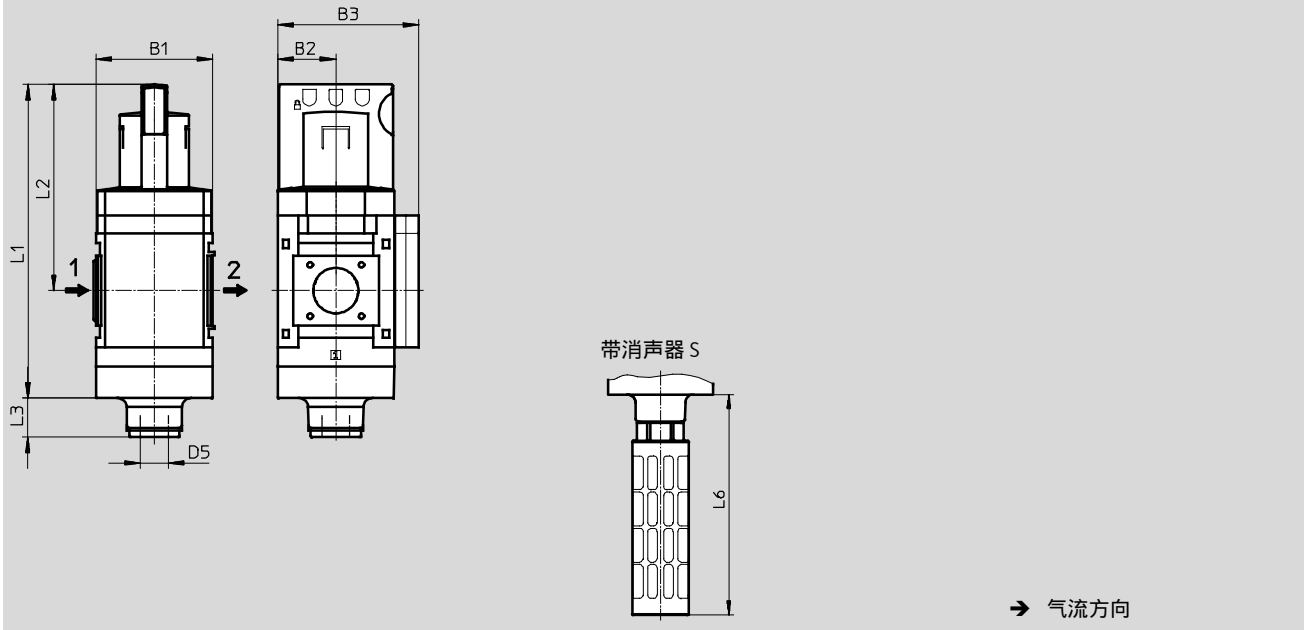
技术参数

FESTO

尺寸 - 基本型

CAD 相关数据 → www.festo.com

模块, 不带连接螺纹, 不带连接板 G, 带盖板 VS



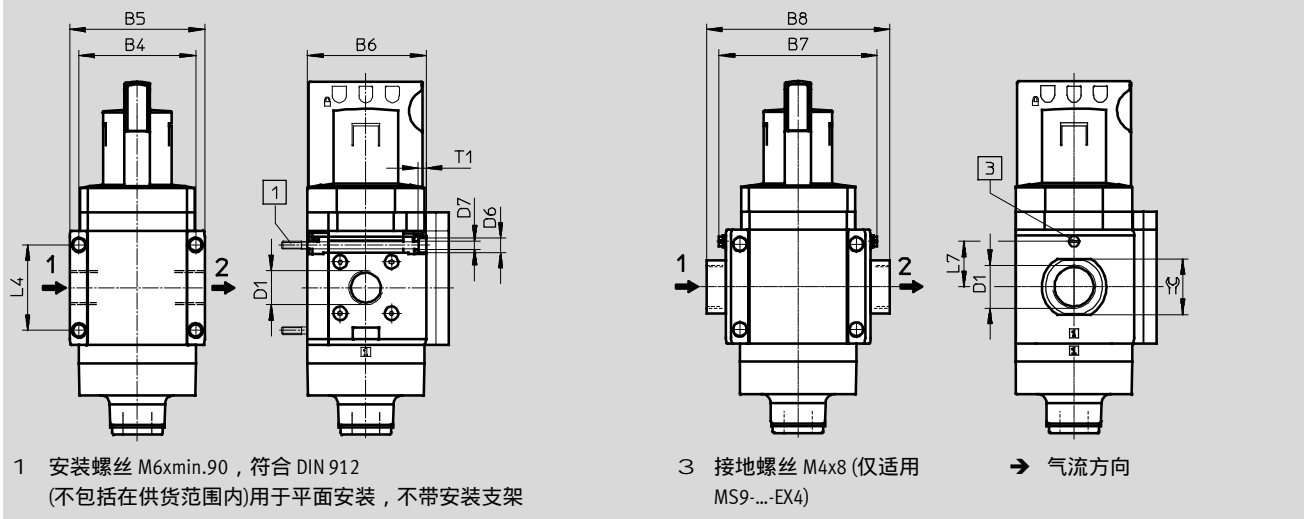
型号	B1	B2	B3	D5	L1	L2	L3		L6
							两位两通 阀	两位三通 阀	
MS9-EM-G	90	45	109	G1	242	159	30	23	189

尺寸 - 连接螺纹/连接板

CAD 相关数据 → www.festo.com

带内螺纹 3/4 或 1

带连接板 AG...



1 安装螺丝 M6xmin.90, 符合 DIN 912
(不包括在供货范围内)用于平面安装, 不带安装支架

3 接地螺丝 M4x8 (仅适用
MS9-...-EX4)

型号	B4	B5	B6	B7		B8	D1	D6	D7	L4	T1		β
					EX4							EX4	
MS9-EM-3/4	90	104	91.5	-	-	-	G3/4	11	6.5	66	-	6	-
MS9-EM-1							G1						
MS9-EM-AGD	-	-	-	112	122	132	G1/2	-	-	-	35	-	30
MS9-EM-AGE						132	G3/4						36
MS9-EM-AGF						142	G1						41
MS9-EM-AGG						162	G1 1/4						50
MS9-EM-AGH						176	G1 1/2						55

H: 注意: 该产品符合 ISO 1179-1 和 ISO 228-1 标准。

开关阀MS9-EM, MS 系列

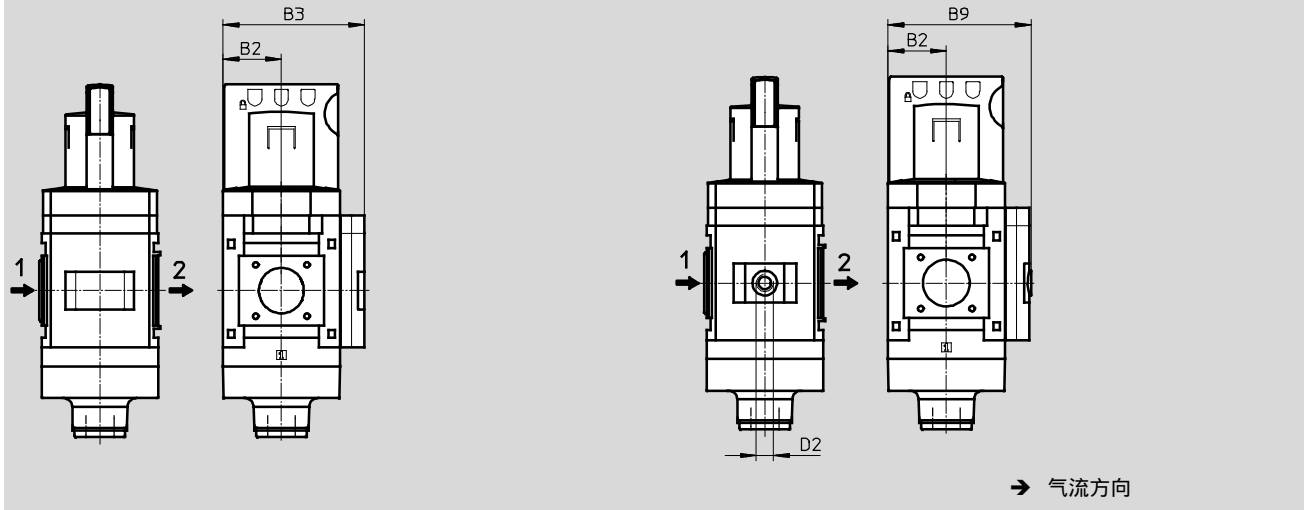
技术参数

尺寸 - 压力表/压力表替代型

CAD 相关数据 → www.festo.com

集成 MS 压力表带标准量程 AG 或红-绿量程 RG

连接板 A4 用于 EN 压力表 1/4, 不带压力表



型号	B2	B3	B9	D2
MS9-EM-...-AG/RG	45	109	-	-
MS9-EM-...-A4		-	110	G1/4

H: 注意：该产品符合 ISO 1179-1 和 ISO 228-1 标准。

订货数据

两位三通阀，带消声器

规格	订货号	型号
MS9	562952	MS9-EM-G-S-VS

开关阀MS9-EM, MS 系列



订货数据 - 模块化产品

⑩ 必填数据 →

模块订货号	系列	规格	功能	气接口
562178	MS	9	EM	¾, 1, AG..., G
订货实例				
562178	MS	9	- EM	- G

订货表

宽度	[mm]	90	条件	代码	输入代码
⑩	模块订货号	562178			
	系列	标准		MS	MS
	规格	9		9	9
	功能	手动开关阀		-EM	-EM
	气接口	内螺纹 G¾	1	-¾	
		内螺纹 G1	1	-1	
		连接板 G½		-AGD	
		连接板 G¾		-AGE	
		连接板 G1		-AGF	
		连接板 G1¼		-AGG	
		连接板 G1½		-AGH	
		模块, 不带连接螺纹, 不带连接板	1	-G	

1 ¾, 1, G, WPM 不适用于EU认证EX4

输出订货代码

562178	MS	9	- EM	-	
--------	----	---	------	---	--

开关阀MS9-EM, MS 系列

订货数据 - 模块化产品

① 选项	②	③ 选项					
消声器	压力表/压力表替代型	压力表量程替代型	阀功能	安装方式	EU 认证	UL 认证	气流方向
S	AG, VS, A4, RG	PSI, MPA, BAR	-, 2	WP, WPM, WPB	EX4	UL1	Z
- S	- AG	- BAR	-	-	-	-	-

订货表		条件	代码	输入代码
宽度	[mm] 90			
① 消声器	消声器		-S	
② 压力表/压力表替代型	MS 压力表, bar		-AG	
	盖板		-VS	
	连接板, 用于 EN 压力表 1/4, 不带压力表		-A4	
	集成 压力表, 红-绿量程	2	-RG	
③ 压力表量程替代型	psi	3	-PSI	
	MPa	3	-MPA	
	bar	3	-BAR	
阀功能	标准 (两位三通阀)		-	
	两位两通阀	4	-2	
安装方式	安装支架标准型	5	-WP	
	安装支架用于连接气源处理装置	1 5	-WPM	
	安装支架用于平面大间隙	5	-WPB	
EU 认证	II 2GD 符合欧盟防爆指令 (ATEX)		-EX4	
UL 认证	cULus, 日常使用场所, 用于加拿大和美国		-UL1	
气流方向	气流方向, 从右向左		-Z	

- | | | | |
|------------------|--------------------------------|----------------|-----------|
| 1 3/4, 1, G, WPM | 不适用于EU 认证 EX4 | 4 2 | 不适用于消声器 S |
| 2 RG | 不适用于替代压力表量程 PSI
PSI 仅作为辅助量程 | 5 WP, WPM, WPB | 不适用于气接口 G |
| 3 PSI, MPA, BAR | 不适用于压力表/压力表替代型 VS, A4 | | |

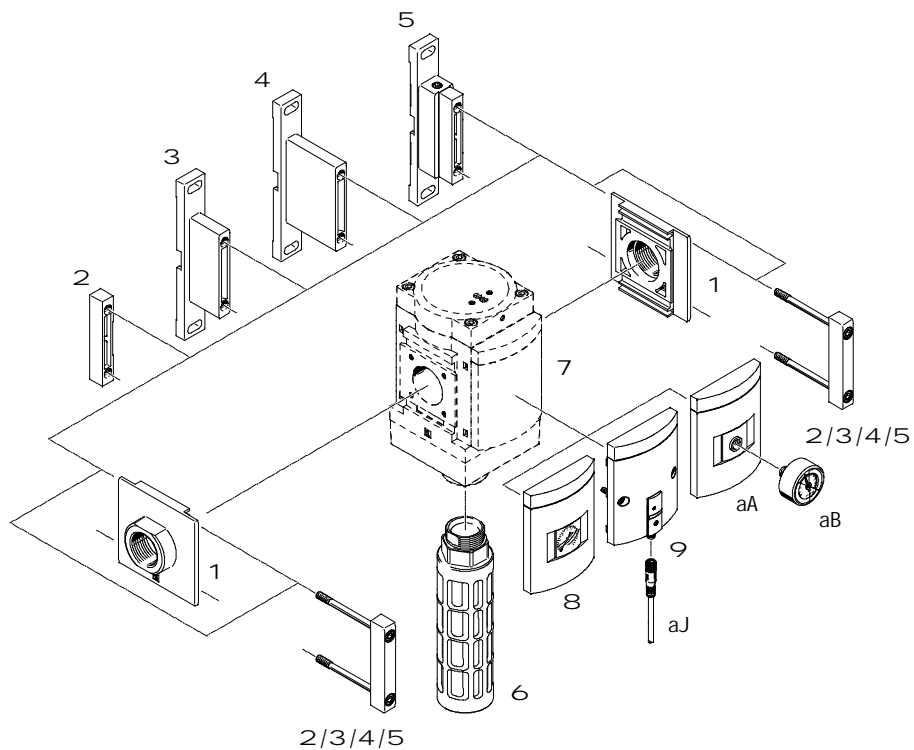
输出订货代码

- [] - [] - [] - [] - [] - [] - [] - []

开关阀MS9-EE, MS 系列

外围元件一览

FESTO

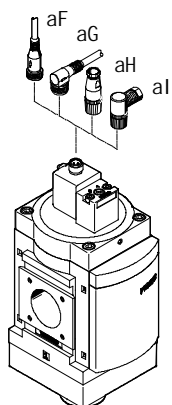
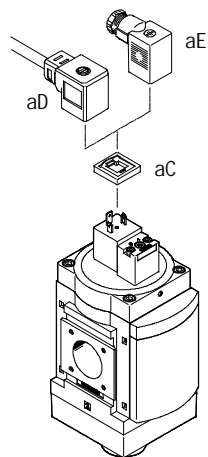


-H- 注意

更多附件：
 - 连接模块，用于组合，规格 MS6, MS9 或规格 MS12
 → Internet: rmv, armv

电源电压
V24/V110/V230

电源电压
V24P



开关阀MS9-EE, MS 系列

外围元件一览

FESTO

安装附件和附件					
	单个元件	带连接板 AG...		组合 模块，不带连接螺纹 ，不带连接板 G	→ 页码/In- ternet
		带内螺纹 ¼或1	不带欧盟认证 EX2		
1	连接板-SET MS9-AG...	-	■	■	ms9-ag
2	连接模块 MS9-MV	-	-	■	ms9-mv
3	安装支架 MS9-WP	■	■	■ ¹⁾	ms9-wp
4	安装支架 MS9-WPB	■	■	■ ¹⁾	ms9-wp
5	安装支架 MS9-WPM	■	■	-	ms9-wp
6	消声器 U	■	■	■	95
7	盖板 VS	■	■	■	68
8	MS 压力表 AG/RG	■	■	■	68
9	压力传感器，不带显示 AD7	■	■	■	68
aJ	连接电缆 NEBU-M8...-LE3	■	■	■	95
aA	连接板，用于 EN 压力表 ¼ A4	■	■	■	68
aB	压力表 MA	■	■	■	95
aC	发光密封件 MC-LD	■	■	-	94
aD	连接电缆 KMC	■	■	-	94
aE	插座 MSSD-C	■	■	■ 供货范围内包括	94
aF	连接电缆 NEBU-M12G5	■	■	-	95
aG	连接电缆 NEBU-M12W5	■	■	-	95
aH	传感器插座 SIE-GD	■	■	-	95
aI	直角式插座 SIE-WD	■	■	-	95

1) 后侧平面支架用螺丝被气源处理装置部分遮挡。取决于气源处理装置的配置，螺丝可能完全无法触及。因此，平面安装时，建议使用安装支架 MS9-WPM。可用于将完全装配好的组合安装到平面支架上。

开关阀MS9-EE, MS 系列

型号代码

FESTO

	MS	9	-	EE	-	G	-	V24	-	S	-	VS
系列												
MS	标准气源处理装置											
规格												
9	宽度 90 mm											
气源处理功能												
EE	电控开关阀											
气接口												
G	模块, 不带连接螺纹, 不带连接板											
电源电压												
V24	电源电压 24 V DC											
消声器												
S	消声器											
压力表/压力表替代型												
VS	盖板											

通过模块化系统可订购更多派生型 → 68

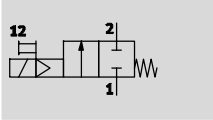
- 气接口
- 电源电压
- 消声器
- 压力表/压力表替代型
- 压力表量程替代型
- 阀功能
- 安装方式
- EU 认证
- UL 认证
- 气流方向

开关阀MS9-EE, MS 系列

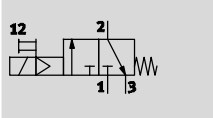
技术参数

FESTO

两位两通阀, 单电控, 常闭



两位三通阀, 单电控, 常闭



- M- 流量
8,000 ... 18,000 l/min
- Q- 温度范围
-10 ... +60 °C
- L- 工作压力
3.5 ... 16 bar



- 电控开关阀, 用于气动装置进气和排气
- 通过螺纹接口管式排气, 带消声器
- 带电磁线圈, 不带插座
- 3种电压范围可选
- 按钮式或锁定式手控装置
- 可选压力表
- 可选设备派生型 EX2 用于防爆区 2和22 (插座 MSSD-C-24V-EX 包括在供货范围内)

主要技术参数	
气接口 1, 2	
内螺纹	G $\frac{3}{4}$ 或G1
连接板 AG...	G $\frac{1}{2}$, G $\frac{3}{4}$, G1, G1 $\frac{1}{4}$ 或G1 $\frac{1}{2}$
模块, 不带连接螺纹/板 G	-
气接口 3	G1
结构特点	活塞滑阀
安装方式	通过附件 管式安装
安装位置	任意
压力显示	通过压力传感器显示输出压力, 通过工作状态指示器和电气输出 通过压力表显示输出压力 通过带红-绿量程的压力表显示输出压力 G $\frac{1}{4}$ 预置
阀功能	两位两通阀, 单电控, 常闭 两位三通阀, 单电控, 常闭
排气功能	无节流
复位方式	机械复位
控制方式	先导
先导气源	内
密封原理	软

H- 注意: 该产品符合 ISO 1179-1 和 ISO 228-1 标准。

电气参数	
线圈特性	
V24/V24P	24 V DC: 4.5 W; 许用电压波动 $\pm 10\%$
V110	110 V AC: 50 Hz; 启动功率 11.5 W; 保持功率 8.9 W; 许用电压波动 $\pm 10\%$ 110 V AC: 60 Hz; 启动功率 9.5 W; 保持功率 6.2 W; 许用电压波动 $\pm 10\%$
V230	230 V AC: 50 Hz; 启动功率 11.5 W; 保持功率 9.1 W; 许用电压波动 $\pm 10\%$ 230 V AC: 60 Hz; 启动功率 9.5 W; 保持功率 6.4 W; 许用电压波动 $\pm 10\%$
电接口	
V24/V110/V230	插座, 方形符合 EN 175301-803, 型式 A
V24P	插头 M12, 4针, 符合 DESINA
防护等级, 用于线圈	IP65
持续通电率 [%]	100

开关阀MS9-EE, MS 系列

技术参数

FESTO

流量特性值								
气接口	内螺纹		连接板					None
	G3/4	G1	AGD	AGE	AGF	AGG	AGH	G
标准额定流量 $q_{nN}^{1)}$ [l/min]								
主气流方向 1 > 2	14,500	18,000	8,000	14,000	18,000	18,000	18,000	18,000
排气方向 2 > 3	14,900	14,100	16,500	14,400	13,800	13,200	13,200	14,100
C 数值 [l/s*min]								
主气流方向 1 > 2	59.59	76.90	32.75	57.50	75.65	75.51	75.17	-
排气方向 2 > 3	55.11	53.54	56.22	54.07	52.73	51.06	51.36	-
b 数值								
主气流方向 1 > 2	0.41	0.37	0.45	0.39	0.38	0.39	0.38	-
排气方向 2 > 3	0.50	0.48	0.60	0.49	0.47	0.45	0.44	-

1) 测量时, $p_1 = 6 \text{ bar}$ 和 $p_2 = 5 \text{ bar}$, $\Delta p = 1 \text{ bar}$

工作和环境条件	
工作压力 [bar]	3.5 ... 16
工作介质	压缩空气, 符合 ISO 8573-1:2010 [7:4:4]
工作/先导介质注意事项	可用润滑介质工作 (以后必须始终用润滑介质)
环境温度 [°C]	-10 ... +60
介质温度 [°C]	-10 ... +60
耐腐蚀等级 CRC ¹⁾	2
噪音水平 [dB (A)]	93 ²⁾ , 带消声器
认证 (派生型 UL1)	cULus recognized (OL)

- 1) 耐腐蚀等级 2, 符合 Festo FN 940 070 标准
中度耐腐蚀能力。有可能会产生冷凝水的应用场合。用于表面装饰要求的外部可视件, 与典型的工业应用场合环境气候直接接触。
- 2) 排气压力 10 bar, 距离为 1 m.

ATEX	
EU 认证	EX2
ATEX 防爆类别, 气体	II 3G
Ex 防爆型式, 气体	Ex nA IIC T5 X Gc
ATEX 防爆类别, 粉尘	II 3D
Ex 防爆型式, 粉尘	Ex tc IIIC T85°C X Dc IP65
ATEX 环境温度	-10 °C ≤ Ta ≤ +50 °C
CE 标记 (参见合格声明)	符合欧盟防爆指令 (ATEX)

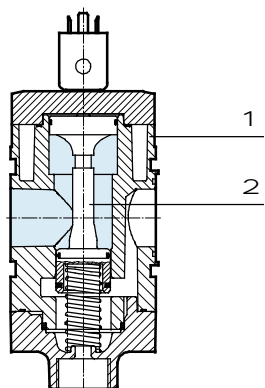
重量 [g]	
开关阀	2,100
开关阀, 带消声器 S	2,300

开关阀MS9-EE, MS 系列

技术参数

材料

剖面图



开关阀	
1 壳体	压铸铝
2 活塞滑阀	POM
- 密封件	NBR
材料注意事项	RoHS合规

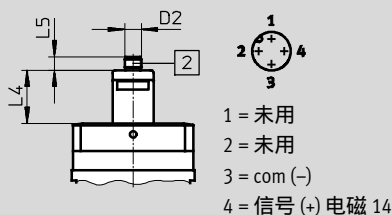
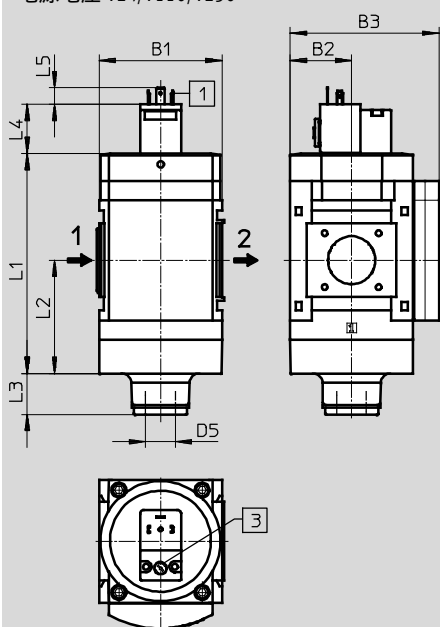
尺寸 - 基本型

CAD 相关数据 → www.festo.com

模块, 不带连接螺纹, 不带连接板 G, 带盖板 VS

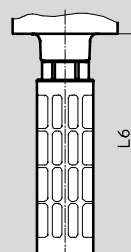
电源电压 V24/V110/V230

电源电压 V24P



- 1 = 未用
- 2 = 未用
- 3 = com (-)
- 4 = 信号 (+) 电磁 14

带消声器 S



- 1 插头接口, 符合 EN 175301-803
- 2 插头接口 M12, 4针, 符合 DESIN-A 用于连接电缆 NEBU-M12
- 3 手动 override

→ 气流方向

型号	B1	B2	B3	D2	D5	L1	L2	L3		L4	L5	L6
								两位两通阀	两位三通阀			
MS9-EE-G-V24/V110/V230	90	45	109	-	G1	161	83	30	23	36	12	189
MS9-EE-G-V24P				M12x1						39	10	

开关阀MS9-EE, MS 系列

技术参数

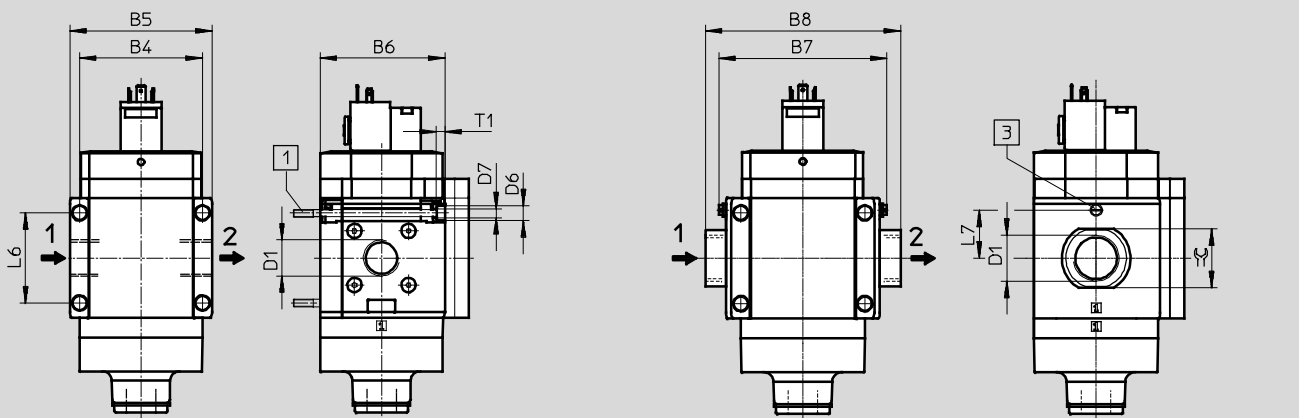
FESTO

尺寸 - 连接螺纹/连接板

带内螺纹 $\frac{3}{4}$ 或 1

CAD 相关数据 → www.festo.com

带连接板 AG...



1 安装螺丝 M6xmin.90 符合 DIN 912
(不包括在供货范围内)用于平面安装, 不带安装支架

3 接地螺丝 M4x8 (仅适用 MS9-...-EX2)

→ 气流方向

型号	B4	B5	B6	B7		B8	D1	D6	D7	L6	L7		T1	β
					EX2							EX2		
MS9-EE- $\frac{3}{4}$	90	104	91.5	-	-	-	G $\frac{3}{4}$	11	6.5	66	-	6	-	
MS9-EE-1						G1								
MS9-EE-AGD	-	-	-	112	122	132	G $\frac{1}{2}$	-	-	-	35	-	30	
MS9-EE-AGE						132	G $\frac{3}{4}$						36	
MS9-EE-AGF						142	G1						41	
MS9-EE-AGG						162	G $1\frac{1}{4}$						50	
MS9-EE-AGH						176	G $1\frac{1}{2}$						55	

H- 注意: 该产品符合 ISO 1179-1 和 ISO 228-1 标准。

开关阀MS9-EE, MS 系列

技术参数

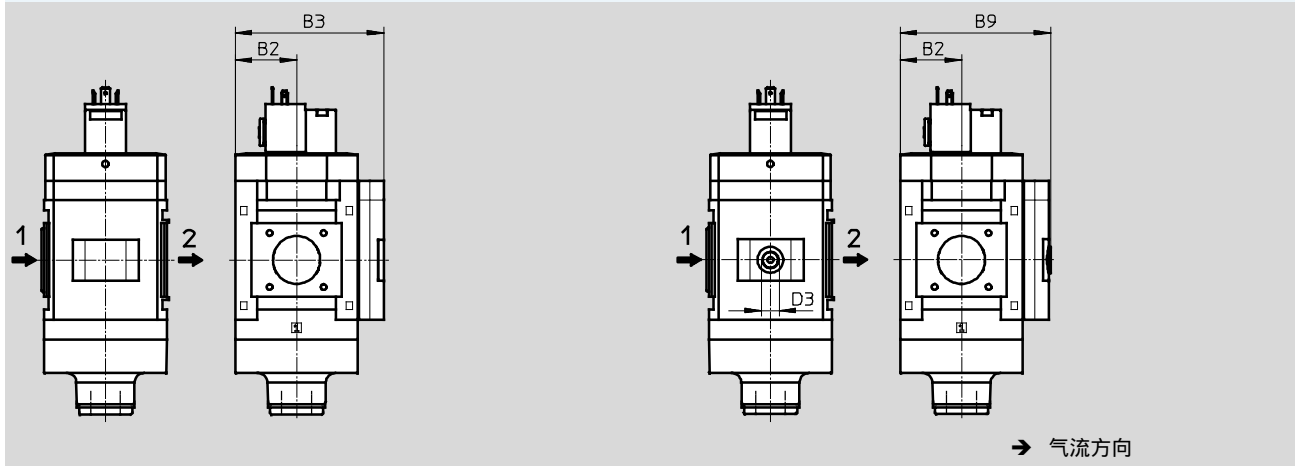
FESTO

尺寸 - 压力表/压力表替代型

CAD 相关数据 → www.festo.com

集成 MS 压力表带标准量程 AG 或红-绿量程 RG

连接板 A4 用于 EN 压力表 1/4, 不带压力表



型号	B2	B3	B9	D3
MS9-EE-...-AG/RG	45	109	-	-
MS9-EE-...-A4		-	110	G1/4

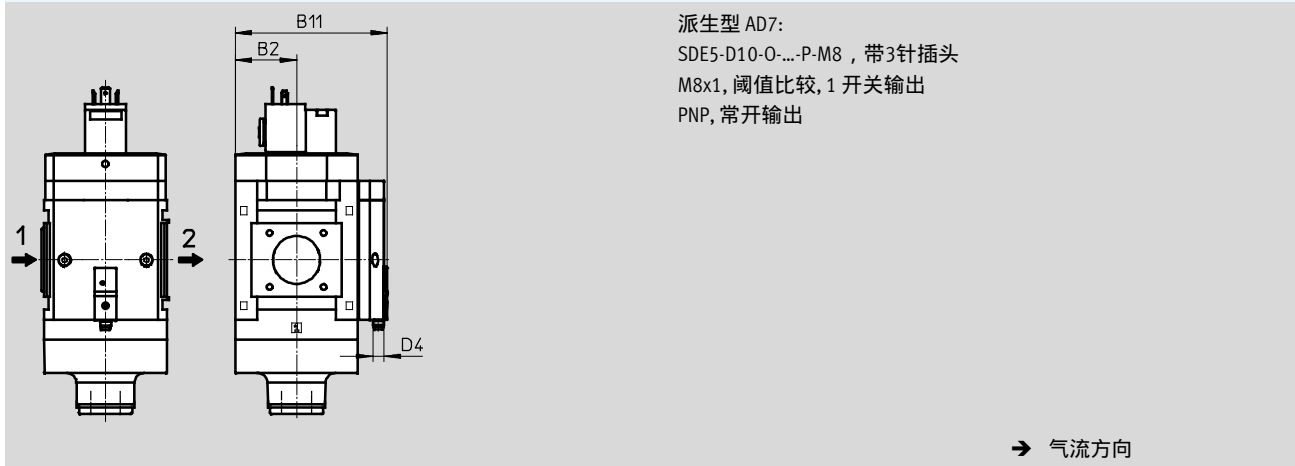
H: 注意: 该产品符合 ISO 1179-1 和 ISO 228-1 标准。

尺寸 - 压力表/压力表替代型

CAD 相关数据 → www.festo.com

压力传感器, 带工作状态指示器 AD7

派生型 AD7:
SDE5-D10-0-...-P-M8, 带 3 针插头
M8x1, 阈值比较, 1 开关输出
PNP, 常开输出



型号	B2	B11	D4
MS9-EE-...-AD7	45	112	M8x1

订货数据

两位三通阀, 带消声器, 电源电压 24 V DC

规格	订货号	型号
MS9	562940	MS9-EE-G-V24-S-VS

开关阀MS9-EE, MS 系列

订货数据 - 模块化产品

FESTO

⑩ 必填数据 →

模块订货号	系列	规格	功能	气接口	电源电压
562177	MS	9	EE	¾, 1, AG..., G	V24, V24P, V110, V230
订货实例					
562177	MS	9	- EE	- 1	- V24

订货表

宽度	[mm]	90	条件	代码	输入代码
⑩ 模块订货号		562177			
系列		标准		MS	MS
规格		9		9	9
功能		电控开关阀		-EE	-EE
气接口	内螺纹 G¾		1	-¾	
	内螺纹 G1		1	-1	
	连接板 G½			-AGD	
	连接板 G¾			-AGE	
	连接板 G1			-AGF	
	连接板 G1¼			-AGG	
	连接板 G1½			-AGH	
	模块, 不带连接螺纹, 不带连接板		1	-G	
电源电压	24 V DC (针脚分配符合 EN 175301), 16 bar			-V24	
	24 V DC 插头 (接口型式 M12 符合 DESINA), 16 bar		1	-V24P	
	110 V AC (针脚分配符合 EN 175301), 16 bar		1	-V110	
	230 V AC (针脚分配符合 EN 175301), 16 bar		1	-V230	

1 ¾, 1, G, V24P, V110, V230, AD7, WPM
不适用于EU认证EX2

输出订货代码

562177	MS	9	- EE	-	-
--------	----	---	------	---	---

开关阀MS9-EE, MS 系列

订货数据 - 模块化产品

FESTO

① 选项	②	③ 选项					
消声器	压力表/压力表替代型	压力表量程替代型	阀功能	安装方式	EU 认证	UL 认证	气流方向
S	AG, VS, A4, RG, AD7	PSI, MPA, BAR	-, 2	WP, WPM, WPB	EX2	UL1	Z
- S	- AG	-	-	-	-	-	-

订货表		条件	代码	输入代码
宽度	[mm] 90			
① 消声器	消声器		-S	
② 压力表/压力表替代型	MS 压力表		-AG	
	盖板		-VS	
	连接板, 用于 EN 压力表 1/4, 不带压力表		-A4	
	集成 压力表, 红-绿量程	2	-RG	
	压力传感器, 带工作状态指示器, 插头 M8, 阈值比较, PNP, 常开输出	1 3	-AD7	
③ 压力表量程替代型	psi	4	-PSI	
	MPa	4	-MPA	
	bar	4	-BAR	
阀功能	标准 (两位三通阀)		-	
	两位两通阀	5	-2	
安装方式	安装支架标准型	6	-WP	
	安装支架用于连接气源处理装置	1 6	-WPM	
	安装支架用于平面大间隙	6	-WPB	
EU 认证	II 3GD 符合欧盟防爆指令 (ATEX)		-EX2	
UL 认证	cULus, 日常使用场所, 用于加拿大和美国	7	-UL1	
气流方向	气流方向, 从右向左		-Z	

- | | | |
|---|----------------|---------------------|
| 1 3/4, 1, G, V24P, V110, V230, AD7, WPM | 5 2 | 不适用于消声器 S |
| 2 RG | 6 WP, WPM, WPB | 不适用于气接口 G |
| 3 AD7 | 7 UL1 | 不适用于电源电压 V110, V230 |
| 4 PSI, MPA, BAR | | |
| | | |
- 不适用于 EU 认证 EX2
PSI 仅作为辅助量程
测量范围 max. 10 bar
不适用于压力表/压力表替代型 VS, A4, AD7

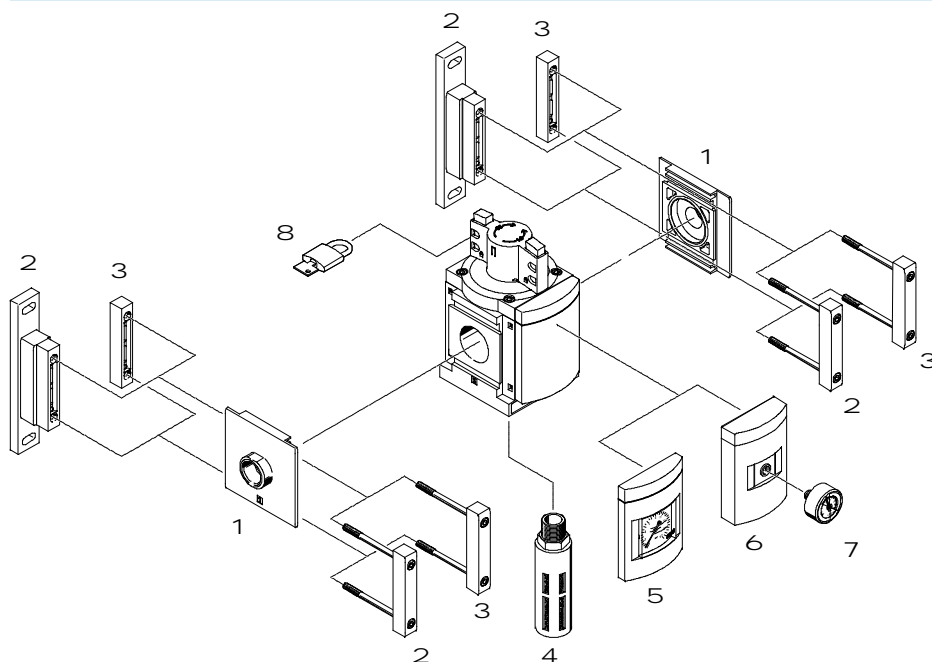
输出订货代码

- [] - [] - [] - [] - [] - [] - []

开关阀MS12-EM, MS 系列

外围元件一览

开关阀MS12-EM



-H- 注意
 更多附件：
 - 连接模块，用于组合格格
 MS9 → Internet: armv

安装附件和附件

		→ 页码/Internet
1	连接板-SET MS12-AG...	ms12-ag
2	安装支架 MS12-WP	ms12-wp
3	连接模块 MS12-MV	ms12-mv
4	消声器 U	95
5	MS 压力表 AG	75
6	适配件用于EN 压力表 ¼ A4	75
7	压力表 MA	95
8	挂锁 LRVS-D	95

开关阀MS12-EM, MS 系列

型号代码

FESTO

	MS	12	-	EM	-	G
系列						
MS	标准气源处理装置					
规格						
12	宽度 124 mm					
气源处理功能						
EM	开关阀, 手控					
气接口						
G	模块, 不带连接螺纹, 不带连接板 连接板 → 附件					

通过模块化系统可订购更多派生型 → 75

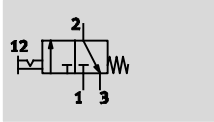
- 气接口
- 消声器
- 压力表/压力表替代型
- 压力表量程替代型
- 安装方式
- 气流方向

开关阀MS12-EM, MS 系列

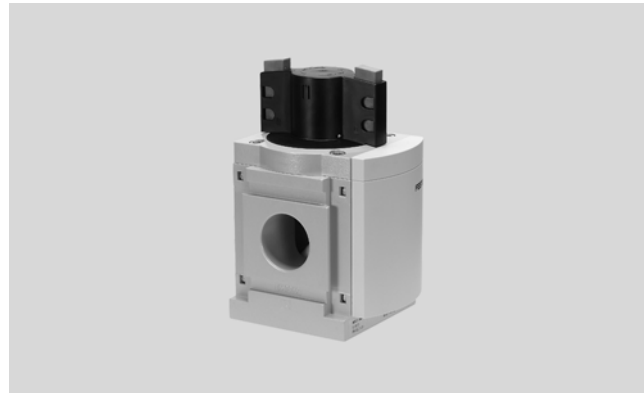
技术参数

FESTO

功能



- M- 流量
25,000 ... 32,000 l/min
- Q- 温度范围
-10 ... +60 °C
- L- 工作压力
0 ... 20 bar



- 手动开关阀，用于气动装置进气和排气
- 通过螺纹接口管式排气，带消声器
- 可立即识别开关位置
- 通过锁定旋转手柄锁定驱动器the 旋转手柄
- 可用市面上的挂锁来锁定

主要技术参数

气接口 1, 2	连接板 AG...	G1, G1 ¼, G1 ½ 或 G2
	模块, 不带连接螺纹/板 G	-
气接口 3		G1
结构特点		活塞滑阀
安装方式		通过附件 管式安装
装配位置		任意
阀功能		两位三通阀, 双电控
排气功能		不带节流
开关位置显示		手柄驱动方向 = 气流方向
驱动方式		直接
气流方向		不可逆

H: 注意：该产品符合 ISO 1179-1 和 ISO 228-1 标准。

标准额定流量 $q_{nN}^{1)}$ [l/min]

主气流方向 1 > 2	25,000 ... 32,000
排气方向 2 > 3	13,000

1) 测量时, $p_1 = 6 \text{ bar}$ 和 $\Delta p = 1 \text{ bar}$

工作和环境条件

工作压力	[bar]	0 ... 20
工作介质		压缩空气, 符合 ISO 8573-1:2010 [-:-:-]
环境温度	[°C]	-10 ... +60
介质温度	[°C]	-10 ... +60
耐腐蚀等级	CRC ¹⁾	2

1) 耐腐蚀等级 2, 符合 Festo FN 940 070 标准
中度耐腐蚀能力。有可能会产生冷凝水的应用场合。用于表面装饰要求的外部可视件, 与典型的工业应用场合环境气候直接接触。

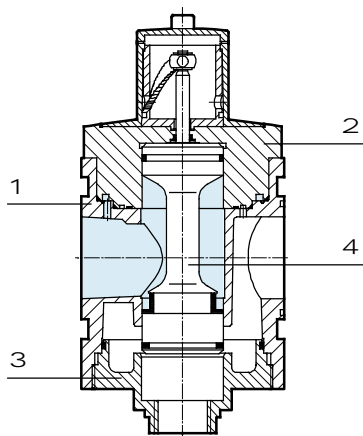
开关阀MS12-EM, MS 系列

技术参数

重量 [g]	
开关阀	3,900
开关阀, 带消声器 S	4,000

材料

剖面图

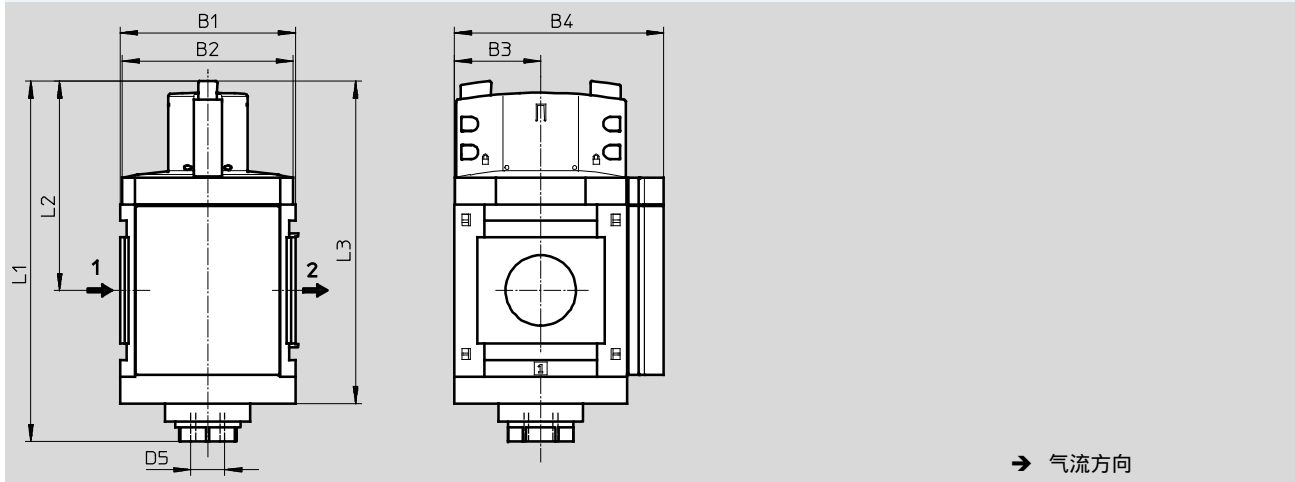


开关阀	
1 本体	压铸铝
2 顶盖	铝
3 底盖	铝
4 滑阀	不锈钢, POM, NBR
- 弹簧	钢
- 盖子/盖板	PA
- 密封件	NBR
- 连接板、模块连接件、安装支架	压铸铝
材料注意事项	不含铜和聚四氟乙烯 (不适用于派生型 AG)

尺寸 - 基本型

CAD 相关数据 → www.festo.com

模块, 不带连接螺纹, 不带连接板 G, 带盖板



→ 气流方向

型号	B1	B2	B3	B4	L1	L2	L3	D5
MS12-EM-G	124	122	61	148	255	148	228	G1

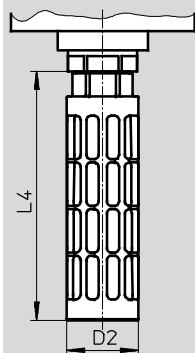
开关阀MS12-EM, MS 系列

技术参数

FESTO

尺寸 - 消声器

CAD 相关数据 → www.festo.com



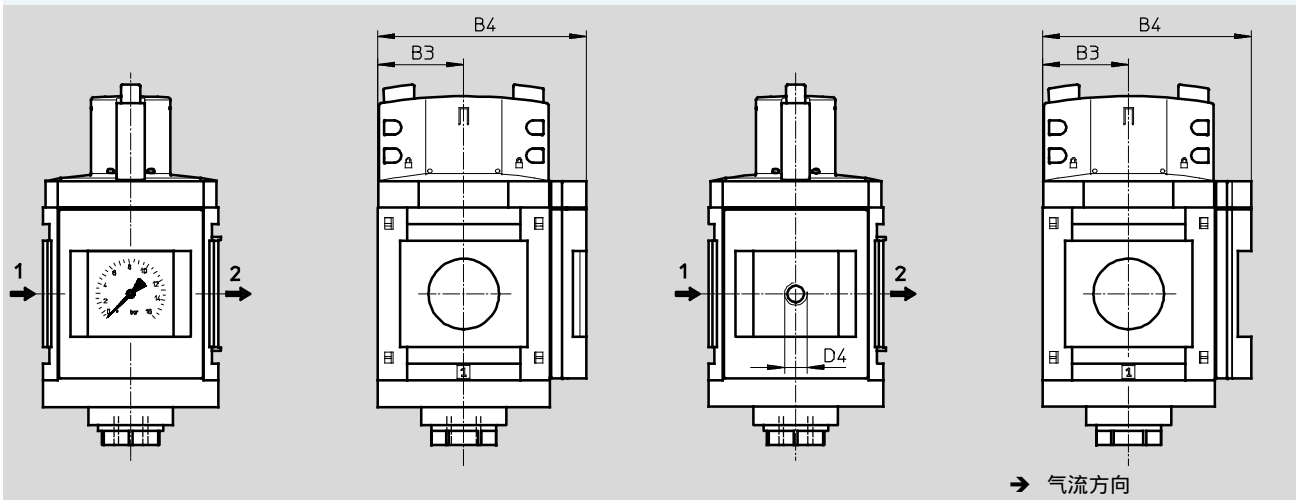
型号	D2 Ø	L4
MS12-EM-...-S	47.8	165.5

尺寸 - 压力表/压力表替代型

CAD 相关数据 → www.festo.com

集成 MS 压力表 AG, 显示单位 [bar]

适配件 A4用于EN 压力表 1/4, 不带压力表



型号	B3	B4	D4
MS12-EM-...-AG	61	148	-
MS12-EM-...-A4	61	148	G 1/4

H- 注意：该产品符合 ISO 1179-1 和 ISO 228-1 标准。

订货数据

规格	订货号	型号
MS12	541495	MS12-EM-G

开关阀MS12-EM, MS 系列

订货数据 - 模块化产品

⑩ 必填数据					⑪ 选项				
模块订货号	系列	规格	功能	气接口	消声器	压力表/压力表替代型	压力表量程替代型	安装方式	气流方向
535031	MS	12	EM	AG..., G	S	AG, A4	PSI, MPA	WP	Z
订货实例									
535031	MS	12	- EM	- G	- S	- AG	- PSI	- WP	- Z

订货表		宽度	[mm]	124	条件	代码	输入代码
⑩	模块订货号	535031					
	系列	标准				MS	MS
	规格	12				12	12
	功能	开关阀, 手动				-EM	-EM
	气接口	连接板 G1				-AGF	
		连接板 G1 ¼				-AGG	
		连接板 G1 ½				-AGH	
		连接板 G2				-AGI	
		模块, 不带连接螺纹, 不带连接板				-G	
⑪	消声器	消声器				-S	
	压力表/压力表替代型	MS 压力表, bar				-AG	
		连接板, 用于 EN 压力表 ¼, 不带压力表				-A4	
	压力表量程替代型	psi			1	-PSI	
		MPa			1	-MPA	
	安装方式	安装支架标准型			2	-WP	
	气流方向	气流方向, 从右向左				-Z	

1 PSI, MPA 仅适用于压力表 AG.

2 WP 仅用于连接板 AGF, AGG, AGH或AGI.

输出订货代码

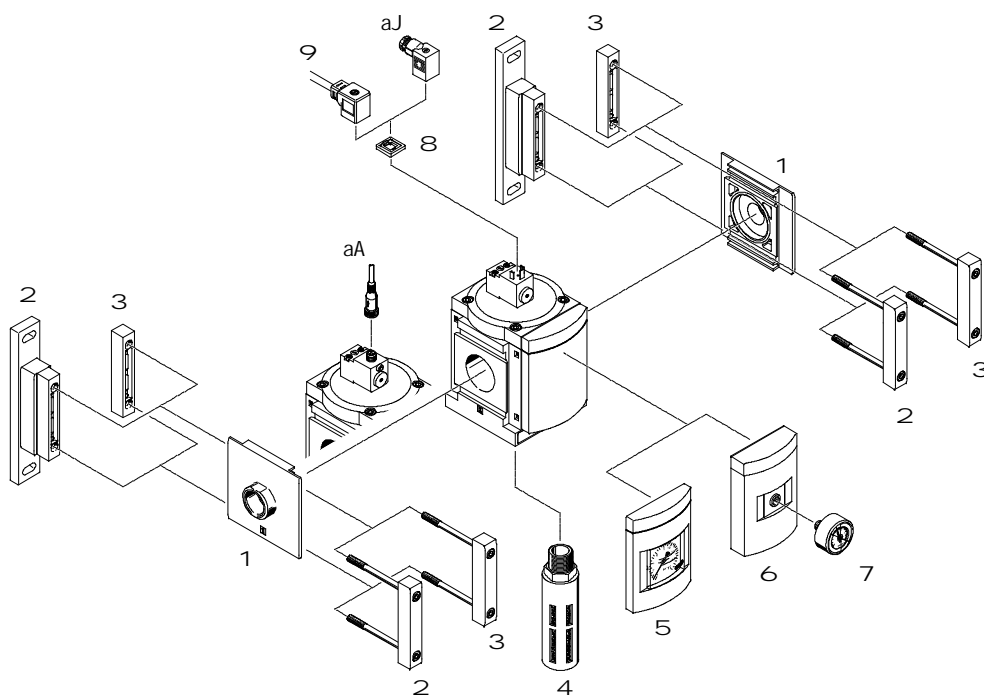
535031	MS	12	- EM	-	-	-	-	-	-
--------	----	----	------	---	---	---	---	---	---

开关阀MS12-EE, MS 系列

外围元件一览

FESTO

开关阀MS12-EE



-H- 注意
 更多附件：
 - 连接模块，用于组合规格
 MS9 → Internet: armv

安装附件和附件

	→ 页码/Internet
1 连接板-SET MS12-AG...	ms12-ag
2 安装支架 MS12-WP	ms12-wp
3 连接模块 MS12-MV	ms12-mv
4 消声器 U	95
5 MS 压力表 AG	81
6 适配器用于EN 压力表 ¼ A4	81
7 压力表 MA	95
8 发光密封件 MC-LD	94
9 连接电缆 KMC	94
aJ 插座 MSSD-C	94
aA 连接电缆 NEBU-M12...-LE4	95

开关阀MS12-EE, MS 系列

型号代码

FESTO

	MS	12	-	EE	-	G	-	V24
系列								
MS	标准气源处理装置							
规格								
12	宽度 124 mm							
气源处理功能								
EE	开关阀, 电控							
气接口								
G	模块, 不带连接螺纹, 不带连接板 连接板 → 附件							
电源电压								
V24	电源电压 24 V DC							

通过模块化系统可订购更多派生型 → 81

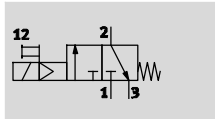
- 气接口
- 电源电压
- 消声器
- 压力表/压力表替代型
- 压力表量程替代型
- 安装方式
- 气流方向

开关阀MS12-EE, MS 系列

技术参数

FESTO

功能



- M- 流量
25,000 ... 32,000 l/min
- Q- 温度范围
-10 ... +50 °C
- L- 工作压力
3 ... 16 bar



- 电控开关阀，用于气动装置进气和排气
- 通过螺纹接口管式排气，带消声器
- 带电磁线圈，不带插座
- 按钮式和锁定式手控装置
- 可选择三种电压范围

主要技术参数

气接口 1, 2	连接板 AG... 模块，不带连接螺纹/ 板 G	G1, G1 ¼, G1 ½ 或 G2 -
气接口 3		G1
结构特点		活塞滑阀
安装方式		通过附件 管式安装
装配位置		任意
阀功能		两位三通阀，单电控，常闭
排气功能		不带节流
复位方式		机械复位
开关位置显示		通过附件 LED (带派生型 V24P)
驱动方式		先导
先导气源		内
气流方向		不可逆

H- 注意：该产品符合 ISO 1179-1 和 ISO 228-1 标准。

电气参数

线圈特性	V24/V24P	24 V DC: 4.5 W; 许用电压波动 _10%
	V110	110 V AC: 50 Hz; 启动功率 11.5 W; 保持功率 8.9 W; 许用电压波动 _10% 110 V AC: 60 Hz; 启动功率 9.5 W; 保持功率 6.2 W; 许用电压波动 _10%
	V230	230 V AC: 50 Hz; 启动功率 11.5 W; 保持功率 9.1 W; 许用电压波动 _10% 230 V AC: 60 Hz; 启动功率 9.5 W; 保持功率 6.4 W; 许用电压波动 _10%
电接口	V24/V110/V230	插头，方形符合 EN 175301-803，型式 A
	V24P	插头 M12, 4针，符合 DESINA
防护等级，用于线圈		IP65
持续通电率 [%]		100

标准额定流量 q_N¹⁾ [l/min]

主气流方向 1 > 2	25,000 ... 32,000
排气方向 2 > 3	8,900

1) 测量时，p₁ = 6 bar 和 Δp = 1 bar

开关阀MS12-EE, MS 系列

技术参数

FESTO

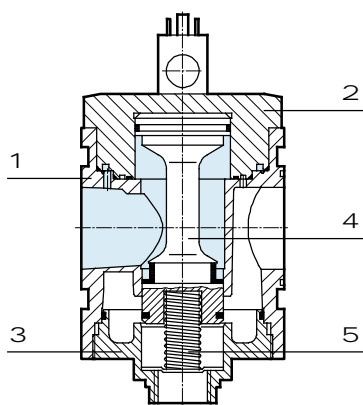
工作和环境条件		
工作压力	[bar]	3 ... 16
工作介质		压缩空气, 符合 ISO 8573-1:2010 [7:4:4] 惰性气体
工作/先导介质注意事项		可用润滑介质工作 (以后必须始终用润滑介质)
环境温度	[°C]	-10 ... +50
介质温度	[°C]	-10 ... +50
耐腐蚀等级	CRC ¹⁾	2

1) 耐腐蚀等级 2, 符合 Festo FN 940 070 标准
中度耐腐蚀能力。有可能会产生冷凝水的应用场合。用于表面装饰要求的外部可视件, 与典型的工业应用场合环境气候直接接触。

重量 [g]	
开关阀	3,800
开关阀, 带消声器 S	3,900

材料

剖面图



开关阀	
1 本体	压铸铝
2 顶盖	铝
3 底盖	铝
4 滑阀	不锈钢, POM, NBR
5 弹簧	钢
- 盖子/盖板	PA
- 密封件	NBR
- 连接板、模块连接件、安装支架	压铸铝
材料注意事项	不含铜和聚四氟乙烯 (不适用于派生型 AG)

尺寸 - 基本型

模块, 不带连接螺纹, 不带连接板 G, 带盖板

CAD 相关数据 → www.festo.com

MS12-EE-G-V24/V110/V230

MS12-EE-G-V24P

1 = 未用
2 = 未用
3 = com (-)
4 = 信号 (+) 电磁 14

1 插头接口, 符合 EN 175301-803
3 插头接口 M12, 4针, 符合 DESINA 用于连接电缆 NEBU-M12

→ 气流方向

型号	B1	B2	B3	B4	L1	L2	L3	L4	L5	D5
MS12-EE-G-V24/V110/V230	124	122	61	148	237	130	162	35.7	12.3	G1
MS12-EE-G-V24P								36	10	

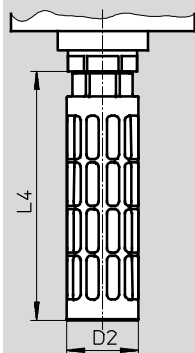
开关阀MS12-EE, MS 系列

技术参数

FESTO

尺寸 - 消声器

CAD 相关数据 → www.festo.com



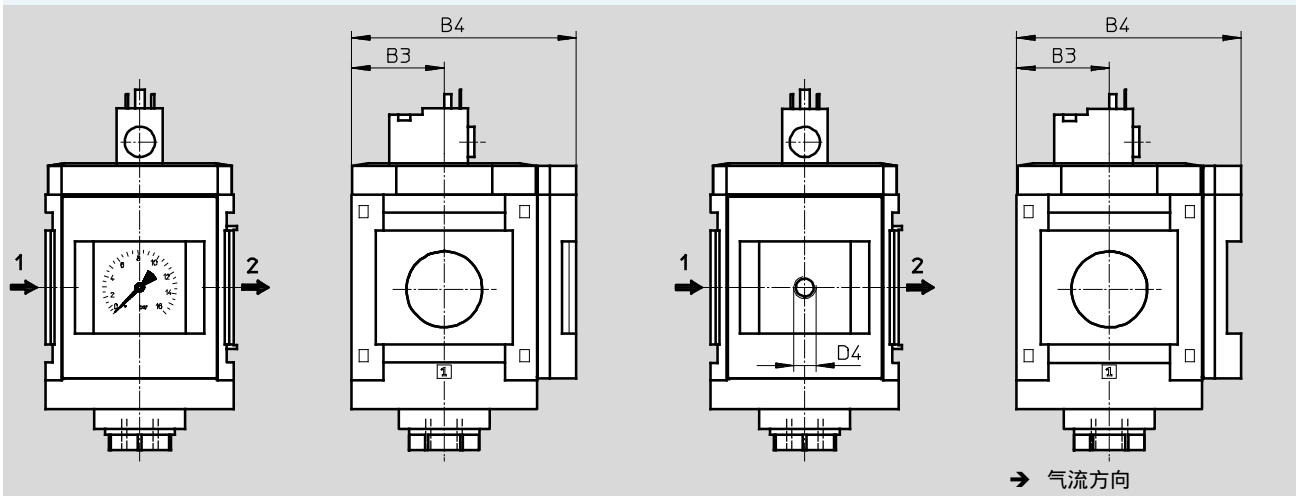
型号	D2 Ø	L4
MS12-EE-...-S	47.8	165.5

尺寸 - 压力表/压力表替代型

CAD 相关数据 → www.festo.com

集成 MS 压力表 AG, 显示单位 [bar]

适配件 A4用于EN 压力表 1/4, 不带压力表



型号	B3	B4	D4
MS12-EE-...-AG	61	148	-
MS12-EE-...-A4	61	148	G 1/4

H- 注意：该产品符合 ISO 1179-1 和 ISO 228-1 标准。

订货数据

规格	电源电压 24 V DC	
	订货号	型号
MS12	541496	MS12-EE-G-V24

开关阀MS12-EE, MS 系列

订货数据 - 模块化产品

FESTO

⑩ 必填数据					⑪ 选项					
模块订货号	系列	规格	功能	气接口	电源电压	消声器	压力表/压力表替代型	压力表量程替代型	安装方式	气流方向
535032	MS	12	EE	AG..., G	V24, V24P, V110, V230	S	AG, A4	PSI, MPA	WP	Z
订货实例	MS	12	- EE	- AGI	- V110	- S	- AG	- MPA	- WP	-

订货表		宽度 [mm]	124	条件	代码	输入代码
⑩	模块订货号	535032				
	系列	标准			MS	MS
	规格	12			12	12
	功能	开关阀, 电控			-EE	-EE
	气接口	连接板 G1			-AGF	
		连接板 G1 ¼			-AGG	
		连接板 G1 ½			-AGH	
		连接板 G2			-AGI	
		模块, 不带连接螺纹, 不带连接板			-G	
	电源电压	24 V DC (接口型式符合 EN 175301), 16 bar			-V24	
		24 V DC 插头 (接口型式 M12 符合 DESINA), 16 bar			-V24P	
		110 V AC (接口型式符合 EN 175301), 16 bar			-V110	
		230 V AC (接口型式符合 EN 175301), 16 bar			-V230	
⑪	消声器	消声器			-S	
	压力表/压力表替代型	MS 压力表, bar			-AG	
		连接板, 用于 EN 压力表 ¼, 不带压力表			-A4	
	压力表量程替代型	psi		1	-PSI	
		MPa		1	-MPA	
	安装方式	安装支架标准型		2	-WP	
	气流方向	气流方向, 从右向左			-Z	

1 PSI, MPA 仅适用于压力表 AG.

2 WP 仅用于连接板 AGF, AGG, AGH或AGI.

输出订货代码

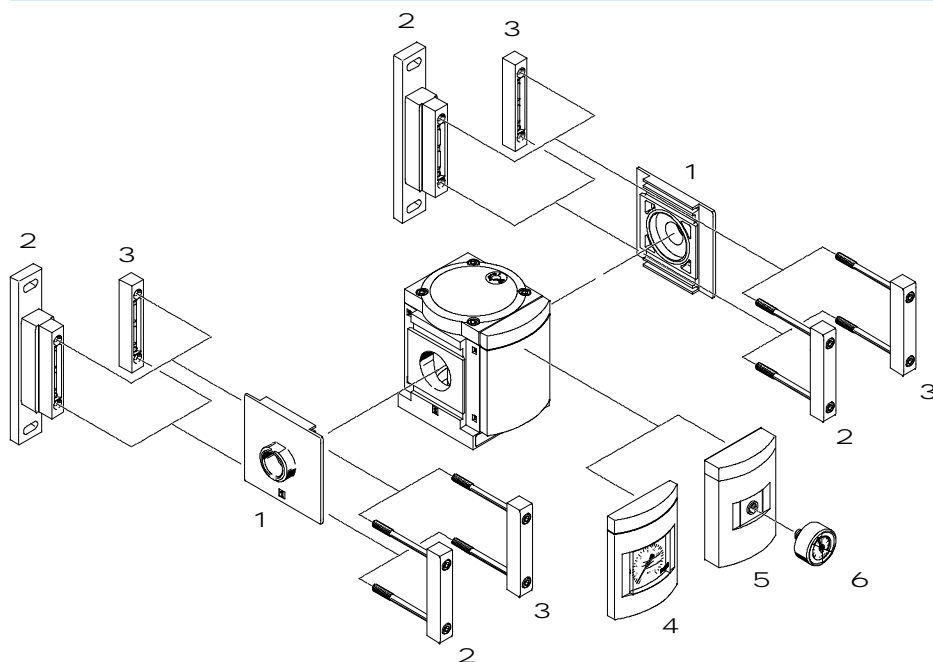
535032	MS	12	-	EE	-		-		-		-		-		-	
--------	----	----	---	----	---	--	---	--	---	--	---	--	---	--	---	--

软启动阀MS12-DL, MS 系列

外围元件一览

FESTO

软启动阀MS12-DL



-H- 注意

更多附件：

- 连接模块，用于组合格

MS9 → Internet: armv

安装附件和附件

	→ 页码/Internet
1 连接板-SET MS12-AG...	ms12-ag
2 安装支架 MS12-WP	ms12-wp
3 连接模块 MS12-MV	ms12-mv
4 MS 压力表 AG	87
5 适配器用于EN 压力表 ¼ A4	87
6 压力表 MA	95

软启动阀MS12-DL, MS 系列

型号代码

FESTO

		MS	12	-	DL	-	G
系列							
MS	标准气源处理装置						
规格							
12	宽度 124 mm						
气源处理功能							
DL	软启动阀, 气控						
气接口							
G	模块, 不带连接螺纹, 不带连接板 连接板 → 附件						

通过模块化系统可订购更多派生型 → 87

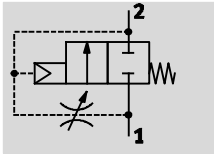
- 气接口
- 压力表/压力表替代型
- 压力表量程替代型
- 安装方式
- 气流方向

软启动阀MS12-DL, MS 系列

技术参数

FESTO

功能



- M- 流量
25,000 ... 42,000 l/min
- Q- 温度范围
-10 ... +60 °C
- L- 工作压力
2 ... 20 bar



用阀盖上的限制器来调节增压时间。
输出压力 p2 按限制器设置缓慢

上升。接通压力达到后主阀座打

- 气控软启动阀用于给气动设备缓慢进气和排气 (用于开关阀 EM和EE)
- 驱动器缓慢、可靠地进入初始位置

- 避免突发、不规则的运动
- 开关压力约为工作压力的 50%
- 开关时间延迟可调

主要技术参数

气接口 1, 2	连接板 AG...	G1, G1 ¼, G1 ½或G2
	模块, 不带连接螺纹/板 G	-
结构特点	活塞滑阀	
安装方式	通过附件 管式安装	
装配位置	任意	
阀功能	两位两通阀	
排气功能	节流	
复位方式	机械复位	
驱动方式	直接	
先导气源	内	
气流方向	不可逆	

H- 注意：该产品符合 ISO 1179-1 和 ISO 228-1 标准。

标准额定流量 qnN¹⁾ [l/min]

主气流方向 1 > 2	25,000 ... 42,000
排气方向 2 > 1	25,000 ... 42,000

1) 测量时, p1 = 6 bar和p2 = 5 bar, Δp = 1 bar

软启动阀MS12-DL, MS 系列

技术参数

FESTO

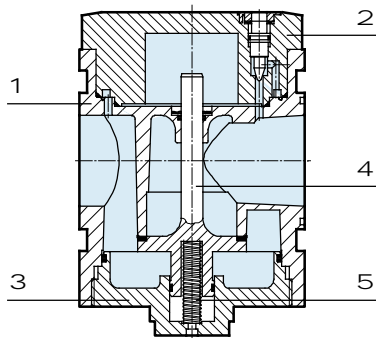
工作和环境条件		
工作压力	[bar]	2 ... 20
工作介质		压缩空气, 符合 ISO 8573-1:2010 [7:--1-]
环境温度	[°C]	-10 ... +60
介质温度	[°C]	-10 ... +60
耐腐蚀等级	CRC ¹⁾	2

1) 耐腐蚀等级 2, 符合Festo FN 940 070 标准
中度耐腐蚀能力。有可能会产生冷凝水的应用场合。用于表面装饰要求的外部可视件, 与典型的工业应用场合环境气候直接接触。

重量 [g]	
软启动阀	3,600

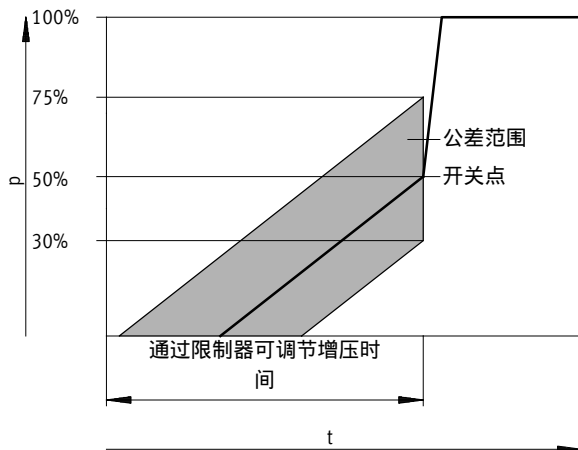
材料

剖面图



软启动阀	
1 本体	压铸铝
2 顶盖	铝
3 底盖	铝
4 阀杆	钢, NBR
5 弹簧	
- 盖子/盖板	PA
- 密封件	NBR
- 连接板、模块连接件、安装支架	压铸铝
材料注意事项	不含铜和聚四氟乙烯 (不适用于派生型 AG)

开关点 - 压力 p 与时间 t



-H- 注意

开关点的公差标准 +25%/-20% 例如: 工作压力为 4 bar, 则开关点允许在 1.2 bar ... 的参考系为工作压力 p_1 . 3.0 bar 之间。

软启动阀MS12-DL, MS 系列

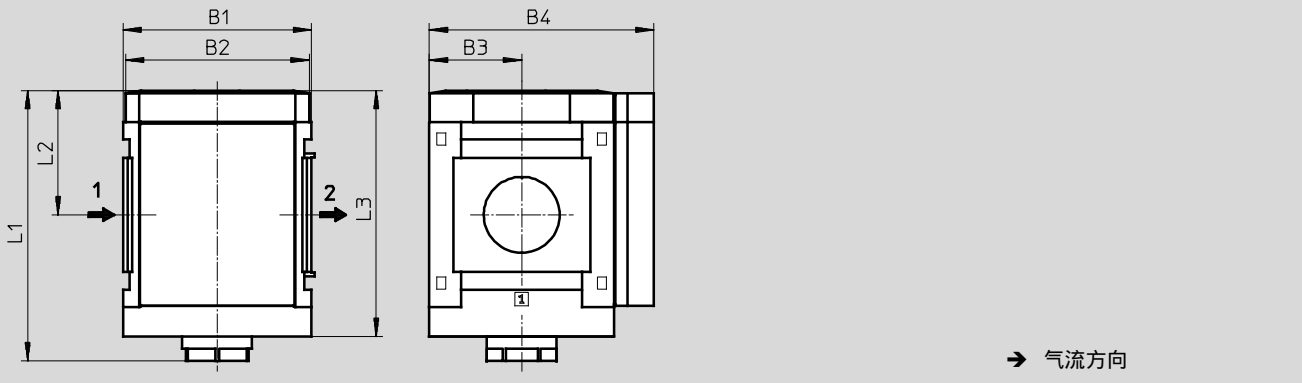
技术参数



尺寸 - 基本型

CAD 相关数据 → www.festo.com

模块, 不带连接螺纹, 不带连接板 G, 带盖板



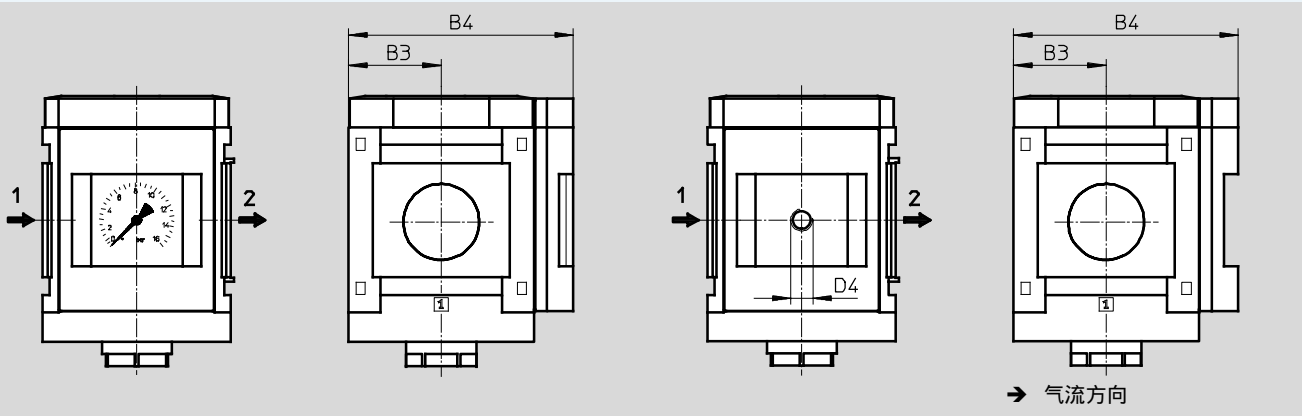
型号	B1	B2	B3	B4	L1	L2	L3
MS12-DL-G	124	122	61	148	178	82	162

尺寸 - 压力表/压力表替代型

CAD 相关数据 → www.festo.com

集成 MS 压力表 AG, 显示单位 [bar]

适配件 A4用于EN 压力表 1/4, 不带压力表



型号	B3	B4	D4
MS12-DL-...-AG	61	148	-
MS12-DL-...-A4	61	148	G1/4

H: 注意: 该产品符合 ISO 1179-1 和 ISO 228-1 标准。

订货数据

规格	订货号	型号
MS12	541497	MS12-DL-G

软启动阀MS12-DL, MS 系列

订货数据 - 模块化产品

⑩ 必填数据					⑪ 选项			
模块订货号	系列	规格	功能	气接口	压力表/压力表替代型	压力表量程替代型	安装方式	气流方向
535033	MS	12	DL	AG..., G	AG, A4	PSI, MPA	WP	Z
订货实例	MS	12	- DL	- AGI	- AG	- MPA	- WP	- Z

订货表		宽度	[mm]	124	条件	代码	输入代码
⑩	模块订货号	535033					
	系列	标准				MS	MS
	规格	12				12	12
	功能	软启动阀, 气控				-DL	-DL
	气接口	连接板 G1				-AGF	
		连接板 G1 ¼				-AGG	
		连接板 G1 ½				-AGH	
		连接板 G2				-AGI	
		模块, 不带连接螺纹, 不带连接板				-G	
⑪	压力表/压力表替代型	MS 压力表, bar				-AG	
		连接板, 用于 EN 压力表 ¼, 不带压力表				-A4	
	压力表量程替代型	psi			1	-PSI	
		MPa			1	-MPA	
	安装方式	安装支架标准型			2	-WP	
	气流方向	气流方向, 从右向左				-Z	

1 PSI, MPA 仅适用于压力表 AG.

2 WP 仅用于连接板 AGF, AGG, AGH或AGI.

输出订货代码

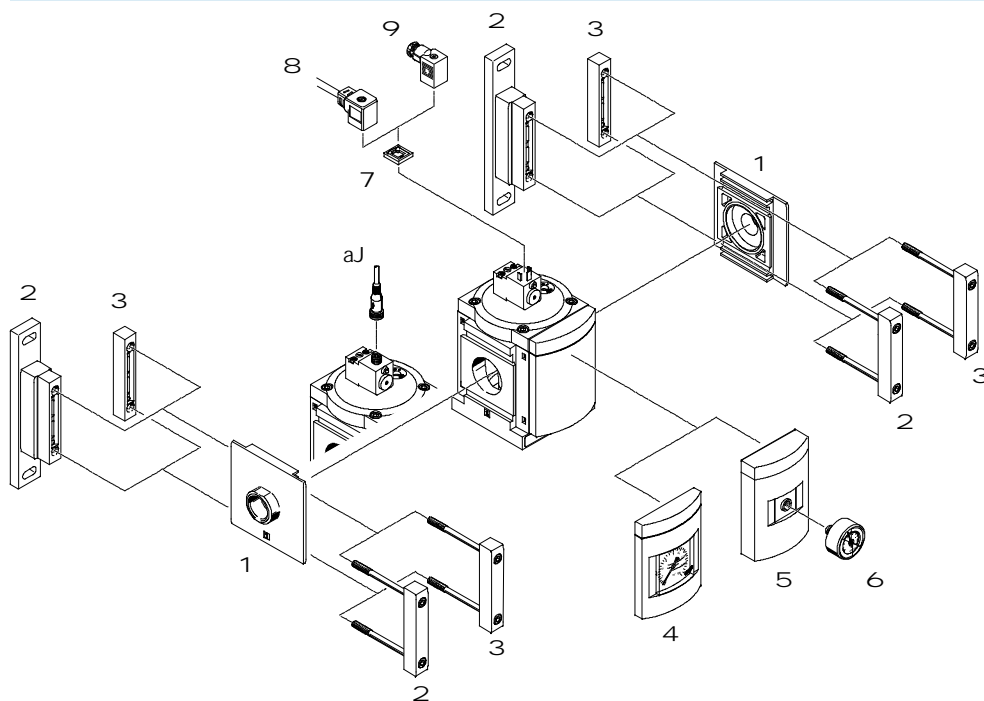
535033	MS	12	- DL	-		-		-		-		-	
--------	----	----	------	---	--	---	--	---	--	---	--	---	--

软启动阀MS12-DE, MS 系列

外围元件一览

FESTO

软启动阀MS12-DE



-H- 注意
 更多附件：
 - 连接模块，用于组合格格
 MS9 → Internet: armv

安装附件和附件

	→ 页码/Internet
1 连接板-SET MS12-AG...	ms12-ag
2 安装支架 MS12-WP	ms12-wp
3 连接模块 MS12-MV	ms12-mv
4 MS 压力表 AG	93
5 适配件用于EN 压力表 ¼ A4	93
6 压力表 MA	95
7 发光密封件 MC-LD	94
8 连接电缆 KMC	94
9 插座 MSSD-C	94
aJ 连接电缆 NEBU-M12...-LE4	95

软启动阀MS12-DE, MS 系列

型号代码

FESTO

		MS	12	-	DE	-	G	-	V24
系列									
MS	标准气源处理装置								
规格									
12	宽度 124 mm								
气源处理功能									
DE	软启动阀, 电控								
气接口									
G	模块, 不带连接螺纹, 不带连接板 连接板 → 附件								
电源电压									
V24	电源电压 24 V DC								

通过模块化系统可订购更多派生型 → 93

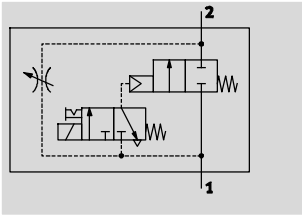
- 气接口
- 电源电压
- 压力表/压力表替代型
- 压力表量程替代型
- 安装方式
- 气流方向

软启动阀MS12-DE, MS 系列

技术参数

FESTO

功能



- M- 流量
25,000 ... 42,000 l/min
- Q- 温度范围
-10 ... +50 °C
- L- 工作压力
3 ... 16 bar



用阀盖上的限制器来调节增压时间。输出压力 p2 按限制器设置缓慢上升。电磁阀未驱动时，仅可用限制器给的供气。通过给电磁阀通电才能打开主阀座。

电磁阀关断后，主阀座关闭，仅节流阀的气可用。要对一个系统排气，电磁阀应保持接通，这样能提高来自 2 和 1 的流量，同时缩短排气时间。

- 电控软启动阀用于给气动设备缓慢进气和排气
- 驱动器缓慢、可靠地进入初始位置
- 避免突发、不规则的运动
- 带电磁线圈，不带插座
- 用电磁阀精确控制切通压力
- 开关时间延迟可调
- 可选择三种电压范围
- 按钮式和锁定式手控装置

主要技术参数

气接口 1, 2	连接板 AG...	G1, G1 ¼, G1 ½ 或 G2
	模块, 不带连接螺纹 / 板 G	-
结构特点	活塞滑阀	
安装方式	通过附件 管式安装	
装配位置	任意	
阀功能	两位三通阀	
排气功能	节流	
复位方式	机械复位	
信号状态显示	通过附件 LED (带派生型 V24P)	
驱动方式	先导	
先导气源	内	
气流方向	不可逆	

H- 注意：该产品符合 ISO 1179-1 和 ISO 228-1 标准。

电气参数

线圈特性	V24	24 V DC: 8.4 W
		42 V AC: 50 Hz, 启动功率 14 VA, 保持功率 10 VA
		42 V AC: 60 Hz, 启动功率 12 VA, 保持功率 7 VA
	V24P	24 V DC
	V110	110 V AC
	V230	230 V AC
电接口	V24/V110/V230	插头, 方形符合 EN 175301-803, 型式 A
	V24P	插头 M12, 4针, 符合 DESINA
防护等级, 用于线圈		IP65
持续通电率	[%]	100

软启动阀MS12-DE, MS 系列

技术参数

FESTO

标准额定流量 $q_{nN}^{1)}$ [l/min]

主气流方向 1 > 2	25,000 ... 42,000
排气方向 2 > 1 ²⁾	25,000 ... 42,000

1) 测量时, $p_1 = 6 \text{ bar}$ 和 $p_2 = 5 \text{ bar}$, $\Delta p = 1 \text{ bar}$

2) 用于 energised 电磁 valve

工作和环境条件

工作压力	[bar]	3 ... 16
工作介质		压缩空气, 符合 ISO 8573-1:2010 [:-:-:-]
环境温度	[°C]	-10 ... +50
介质温度	[°C]	-10 ... +50
耐腐蚀等级	CRC ¹⁾	2

1) 耐腐蚀等级 2, 符合 Festo FN 940 070 标准

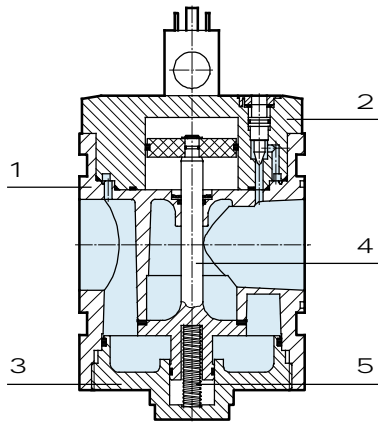
中度耐腐蚀能力。有可能会产生冷凝水的应用场合。用于表面装饰要求的外部可视件, 与典型的工业应用场合环境气候直接接触。

重量 [g]

软启动阀	3,800
------	-------

材料

剖面图



软启动阀

1 本体	压铸铝
2 顶盖	铝
3 底盖	铝
4 阀杆	铝, NBR
5 弹簧	钢
- 盖子/盖板	PA
- 密封件	NBR
- 连接板、模块连接件、安装支架	压铸铝
材料注意事项	不含铜和聚四氟乙烯 (不适用于派生型 AG)

软启动阀MS12-DE, MS 系列

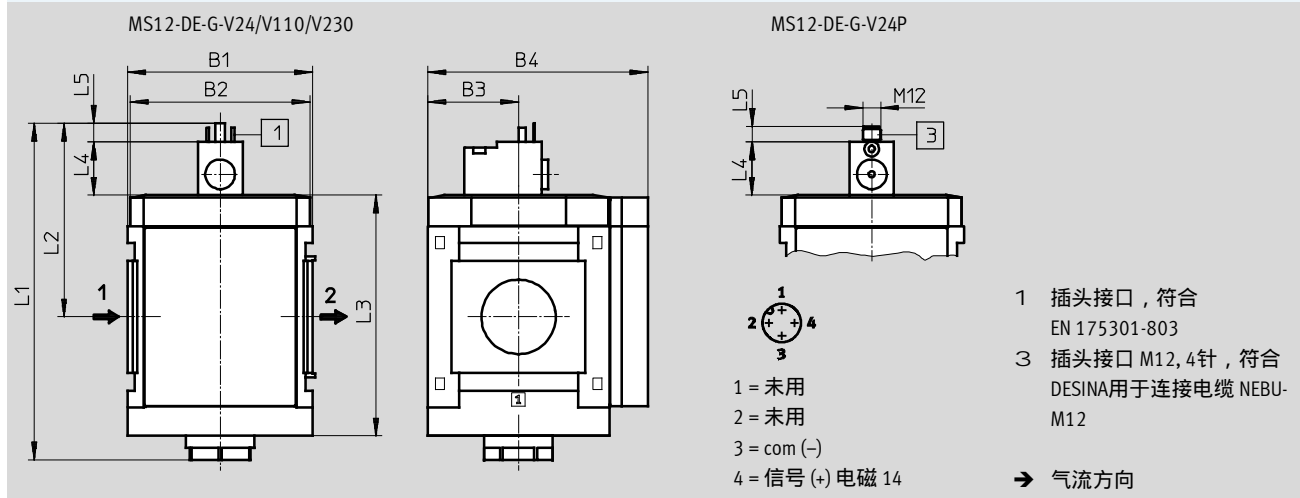
技术参数

FESTO

尺寸 - 基本型

CAD 相关数据 → www.festo.com

模块, 不带连接螺纹, 不带连接板 G, 带盖板



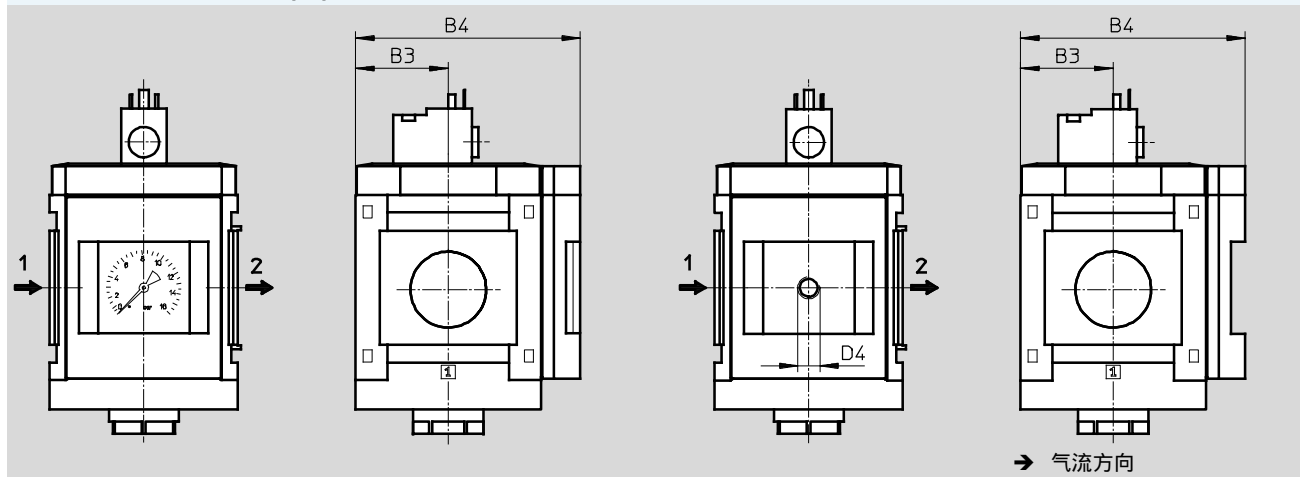
型号	B1	B2	B3	B4	L1	L2	L3	L4	L5
MS12-DE-G-V24/V110/V230	124	122	61	148	226	130	162	35.7	12.3
MS12-DE-G-V24P								36	10

尺寸 - 压力表/压力表替代型

CAD 相关数据 → www.festo.com

集成 MS 压力表 AG, 显示单位 [bar]

适配件 A4用于EN 压力表 1/4, 不带压力表



型号	B3	B4	D4
MS12-DE-...-AG	61	148	-
MS12-DE-...-A4	61	148	G 1/4

H- 注意: 该产品符合 ISO 1179-1 和 ISO 228-1 标准。

订货数据

规格	电源电压 24 V DC	
	订货号	型号
MS12	541498	MS12-DE-G-V24

软启动阀MS12-DE, MS 系列

订货数据 - 模块化产品

⑩ 必填数据					⑪ 选项				
模块订货号	系列	规格	功能	气接口	电源电压	压力表/压力表替代型	压力表量程替代型	安装方式	气流方向
535034	MS	12	DE	AG..., G	V24, V24P, V110, V230	AG, A4	PSI, MPA	WP	Z
订货实例	MS	12	- DE	- AGH	- V230	- A4	-	- WP	- Z

订货表		宽度	[mm]	124	条件	代码	输入代码
⑩	模块订货号	535034					
	系列	标准				MS	MS
	规格	12				12	12
	功能	软启动阀, 电控				-DE	-DE
	气接口	连接板 G1				-AGF	
		连接板 G1 ¼				-AGG	
		连接板 G1 ½				-AGH	
		连接板 G2				-AGI	
		模块, 不带连接螺纹, 不带连接板				-G	
	电源电压	24 V DC (接口型式符合 EN 175301), 16 bar				-V24	
		24 V DC 插头 (接口型式 M12 符合 DESINA), 16 bar				-V24P	
		110 V AC (接口型式符合 EN 175301), 16 bar				-V110	
		230 V AC (接口型式符合 EN 175301), 16 bar				-V230	
⑪	压力表/压力表替代型	MS 压力表, bar				-AG	
		连接板, 用于 EN 压力表 ¼, 不带压力表				-A4	
	压力表量程替代型	psi			1	-PSI	
		MPa			1	-MPA	
	安装方式	安装支架标准型			2	-WP	
	气流方向	气流方向, 从右向左				-Z	

1 PSI, MPA 仅适用于压力表 AG.

2 WP 仅用于连接板 AGF, AGG, AGH或AGI.

输出订货代码

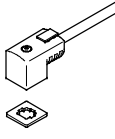
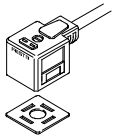
535034	MS	12	- DE	-	-	-	-	-	-
--------	----	----	------	---	---	---	---	---	---


开关/软启动阀 MS-EM/EE/DL/DE, MS 系列

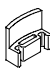
附件

FESTO

订货数据 - 插座 MSSD		技术参数 → Internet: mssd				
说明	电接口	电缆接口	订货号	型号		
 用于MS4/6-EE/DE - 用于防爆区	3针	螺纹端子	151687	MSSD-EB		
	4针	绝缘位置接头	192745	MSSD-EB-S-M14		
	3针	螺纹端子	570367	MSSD-EB-M12-24VDC-SD-EX		
用于MS9-EE, 用于MS12-EE/DE	3针	螺纹端子	34583	MSSD-C		
	4针	绝缘位置接头	192748	MSSD-C-S-M16		

订货数据 - 插座, 带电缆 KMEB/连接电缆 KMC		技术参数 → Internet: kmeb, kmc					
说明	工作电压范围	电接口	开关状态显示	电缆长度 [m]	订货号	型号	
 用于MS4/6-EE/DE	24 V DC	2针	LED	2.5	547268	KMEB-3-24-2,5-LED	
			-	5	547269	KMEB-3-24-5-LED	
		3针	LED	2.5	547270	KMEB-3-24-2,5	
			-	5	547271	KMEB-3-24-5	
	230 V AC	3针	LED	2.5	151688	KMEB-1-24-2,5-LED	
			-	5	151689	KMEB-1-24-5-LED	
		3针	LED	10	193457	KMEB-1-24-10-LED	
			-	2.5	151690	KMEB-1-230AC-2,5	
 用于MS9-EE, 用于MS12-EE/DE	24 V DC	3针	LED	2.5	30931	KMC-1-24DC-2,5-LED	
			-	5	30933	KMC-1-24DC-5-LED	
		3针	LED	10	193459	KMC-1-24-10-LED	
			-	2.5	30932	KMC-1-230AC-2,5	
	230 V AC	3针	LED	2.5	30934	KMC-1-230AC-5	
			-	5	30934	KMC-1-230AC-5	

订货数据 - 发光密封件 MEB-LD/MC-LD		技术参数 → Internet: meb, mc			
说明	工作电压范围	订货号	型号		
 用于插座, 带电缆 KMEB和插座 MSSD-EB 用于连接电缆 KMC和插座 MSSD-C	12 ... 24 V DC	151717	MEB-LD-12-24DC		
	230 V DC/AC ±10%	151718	MEB-LD-230AC		
	12 ... 24 V DC	19145	MC-LD-12-24DC		
	230 V DC/AC ±10%	19146	MC-LD-230AC		

订货数据 - 锁定夹 CPV18-HV		技术参数 → Internet: cpv18-hv			
说明	订货号	型号	PU ¹⁾		
 用于MS4/6-EE/DE-...-V24	530056	CPV18-HV	10		

1) 包装数量

Festo 核心产品范围


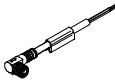
📦 24 小时内从 Festo 工厂发出

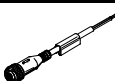
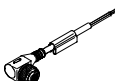
🚚 最多 5 天内发货

开关/软启动阀 MS-EM/EE/DL/DE, MS 系列

附件


FESTO


订货数据 - 连接电缆 NEBU-M8				技术参数 → Internet: nebu	
	电接口	芯数	电缆长度 [m]	订货号	型号
	M8x1, 直列式插座	3	2.5	q 541333	NEBU-M8G3-K-2.5-LE3
			5	q 541334	NEBU-M8G3-K-5-LE3
	M8x1, 直角式插座	3	2.5	q 541338	NEBU-M8W3-K-2.5-LE3
			5	q 541341	NEBU-M8W3-K-5-LE3

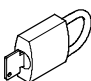
订货数据 - 连接电缆 NEBU-M12				技术参数 → Internet: nebu	
	电接口	芯数	电缆长度 [m]	订货号	型号
	M12x1, 直列式插座	4	2.5	q 550326	NEBU-M12G5-K-2.5-LE4
			5	q 541328	NEBU-M12G5-K-5-LE4
	M12x1, 直角式插座	4	2.5	550325	NEBU-M12W5-K-2.5-LE4
			5	541329	NEBU-M12W5-K-5-LE4

订货数据 - 传感器插座 SIE-GD			技术参数 → Internet: sie-gd	
	电接口		订货号	型号
	M12x1, 4针		18494	SIE-GD

订货数据 - 直角式插座 SIE-WD			技术参数 → Internet: sie-wd	
	电接口		订货号	型号
	M12x1, 4针		12956	SIE-WD-TR

订货数据 - 消声器 U			技术参数 → Internet: u	
	说明	气接口	订货号	型号
	用于MS4-EM1/EE	G1/4	q 6842	U-1/4-B
	用于MS6-EM1/EE	G1/2	q 6844	U-1/2-B
	用于MS9/12-EM/EE	G1	151990	U-1-B

订货数据 - 压力表 MA						
	公称口径	气接口	指示范围		订货号	型号
			[bar]	[psi]		
	压力表 MA, EN 837-1					
	40	R1/4	0 ... 16	0 ... 232	187080	MA-40-16-R1/4-EN
		G1/4	0 ... 16	0 ... 232	183901	MA-40-16-G1/4-EN
	压力表 MA, EN 837-1, 带红-绿量程					
40	Rx	0 ... 16	-	525726	MA-40-16-Rx-E-RG	
50	R1/4	0 ... 16	-	525729	MA-50-16-R1/4-E-RG	

订货数据 - 挂锁 LRVS-D			
	重量 [g]	订货号	型号
	120	193786	LRVS-D

Festo 核心产品范围

q 24 小时内从 Festo 工厂发出

w 最多 5 天内发货