

减压阀 MS-LR/LRB/LRP/LRPB/LRE, MS 系列

FESTO



q/w

Festo 核心产品范围
涵盖您自动化应用的 80%

全球:
一流:
简单:

始终备有库存
Festo 质量水准, 优惠的价格
简化采购和仓储

q 24 小时内从 Festo 工厂发出
全球 13 个服务中心备有库存
超过 2200 种产品。

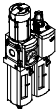
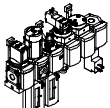

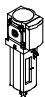
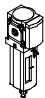
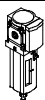

w 最多 5 天内发货
全球 4 个服务中心为您提供装配服务
每个产品系列最多有 6×10^{12} 个派生型



减压阀 MS-LR/LRB/LRP/LRPB/LRE, MS 系列

产品范围一览 - MS 系列气源处理装置

FESTO

型号	规格	壳体上的气接口	连接板	压力调节范围 [bar]								过滤等级 [µm]			
				0.05	0.05	0.1	0.3	0.1	0.5						
				0.01	1	5	40		
代码			AG.../AQ...	D2	D4	D5	D6	D7	D8	A	B	C	E		
气源处理装置组合															
MSB-FRC		4	Gx, G¼	Gx, G¼, Gy	-	-	-	■	■	-	-	-	■	■	
		6	G¼, Gy, G½	G¼, Gy, G½, G¾	-	-	-	■	■	-	-	-	■	■	
		9	-	-	-	-	-	-	-	-	-	-	-	-	
		12	-	-	-	-	-	-	-	-	-	-	-	-	
气源处理装置组合 (用配置器订购更多派生型 → Internet: msb4, msb6或msb9)															
MSB		4	G¼	Gx, G¼, Gy	-	-	-	■	■	-	-	-	■	■	
		6	G½	G¼, Gy, G½, G¾	-	-	-	■	■	-	-	-	■	■	
		9	-	-	-	-	-	-	-	-	-	-	-	-	
		12	-	-	-	-	-	-	-	-	-	-	-	-	
单个设备															
过滤减压阀 MS-LFR		4	Gx, G¼	Gx, G¼, Gy	-	-	■	■	■	-	-	-	■	■	
		6	G¼, Gy, G½	G¼, Gy, G½, G¾	-	-	■	■	■	■	-	-	■	■	
		9	G¾, G1	G½, G¾, G1, G1¼, G1½	-	-	■	■	■	■	-	-	■	■	
		12	-	G1, G1¼, G1½, G2	-	-	-	■	■	■	-	-	■	■	
过滤器 MS-LF		4	Gx, G¼	Gx, G¼, Gy	-	-	-	-	-	-	-	-	■	■	
		6	G¼, Gy, G½	G¼, Gy, G½, G¾	-	-	-	-	-	-	-	-	■	■	
		9	G¾, G1	G½, G¾, G1, G1¼, G1½	-	-	-	-	-	-	-	-	■	■	
		12	-	G1, G1¼, G1½, G2	-	-	-	-	-	-	-	-	■	■	
精细和超精细 过滤器 MS-LFM		4	Gx, G¼	Gx, G¼, Gy	-	-	-	-	-	-	■	■	-	-	
		6	G¼, Gy, G½	G¼, Gy, G½, G¾	-	-	-	-	-	-	■	■	-	-	
		9	G¾, G1	G½, G¾, G1, G1¼, G1½	-	-	-	-	-	-	■	■	-	-	
		12	-	G1, G1¼, G1½, G2	-	-	-	-	-	-	■	■	-	-	
活性炭过滤器 MS-LFX		4	Gx, G¼	Gx, G¼, Gy	-	-	-	-	-	-	-	-	-	-	
		6	G¼, Gy, G½	G¼, Gy, G½, G¾	-	-	-	-	-	-	-	-	-	-	
		9	G¾, G1	G½, G¾, G1, G1¼, G1½	-	-	-	-	-	-	-	-	-	-	
		12	-	G1, G1¼, G1½, G2	-	-	-	-	-	-	-	-	-	-	
水分离器 MS-LWS		4	-	-	-	-	-	-	-	-	-	-	-	-	
		6	G¼, Gy, G½	G¼, Gy, G½, G¾	-	-	-	-	-	-	-	-	-	-	
		9	G¾, G1	G½, G¾, G1, G1¼, G1½	-	-	-	-	-	-	-	-	-	-	
		12	-	G1, G1¼, G1½, G2	-	-	-	-	-	-	-	-	-	-	

减压阀 MS-LR/LRB/LRP/LRPB/LRE, MS 系列

产品范围一览 - MS 系列气源处理装置



型号	规格	虑杯保护罩		冷凝水排放装置				压力指示				安全		选项		→ 页码/Internet	
		塑料虑杯, 带塑料保护罩	金属虑杯	手动旋转	半自动	全自动	外部, 全自动, 电控	盖板 (不带压力表)	集成 MS 压力表	连接板, 用于 EN 压力表 Gx	连接板, 用于 EN 压力表 G¼	压力传感器	旋转手柄, 带锁定, 通过附件	旋转手柄, 带集成锁	消声器		气流方向, 从右向左
代码		R	U	M	H	V	E...	VS	AG	A8	A4	AD...	AS	E11	S	Z	
气源处理装置组合																	
MSB-FRC	4	■	-	■	-	■	-	-	■	-	-	-	■	-	-	■	msb4
	6	■	■	■	-	■	-	-	■	-	-	-	■	-	-	■	msb6
	9	-	-	-	-	-	-	-	-	-	-	-	-	-	-	-	-
	12	-	-	-	-	-	-	-	-	-	-	-	-	-	-	-	-
气源处理装置组合																	
MSB	4	■	■	■	-	■	-	-	■	-	-	-	■	-	-	■	msb4
	6	■	■	■	-	■	-	-	■	-	-	-	■	-	-	■	msb6
	9	-	-	-	-	-	-	-	-	-	-	-	-	-	-	-	-
	12	-	-	-	-	-	-	-	-	-	-	-	-	-	-	-	-
单个设备																	
过滤减压阀 MS-LFR	4	■	■	■	■	■	-	■	■	■	■	■	■	■	-	■	ms4-lfr
	6	■	■	■	■	■	■	■	■	-	■	■	■	■	-	■	ms6-lfr
	9	-	■	■	■	■	■	■	■	-	■	■	■	■	-	■	ms9-lfr
	12	-	■	■	-	■	■	■	■	-	■	-	■	■	-	■	ms12-lfr
过滤器 MS-LF	4	■	■	■	■	■	-	-	-	-	-	-	-	-	-	■	ms4-lf
	6	■	■	■	■	■	■	-	-	-	-	-	-	-	-	■	ms6-lf
	9	-	■	■	■	■	■	-	-	-	-	-	-	-	-	■	ms9-lf
	12	-	■	■	-	■	■	-	-	-	-	-	-	-	-	■	ms12-lf
精细和超精细 过滤器 MS-LFM	4	■	■	■	■	■	-	-	-	-	-	-	-	-	-	■	ms4-lfm
	6	■	■	■	■	■	■	-	-	-	-	-	-	-	-	■	ms6-lfm
	9	-	■	■	■	■	■	-	-	-	-	-	-	-	-	■	ms9-lfm
	12	-	■	■	-	■	■	-	-	-	-	-	-	-	-	■	ms12-lfm
活性炭过滤器 MS-LFX	4	■	■	-	-	-	-	-	-	-	-	-	-	-	-	■	ms4-lfx
	6	■	■	-	-	-	-	-	-	-	-	-	-	-	-	■	ms6-lfx
	9	-	■	-	-	-	-	-	-	-	-	-	-	-	-	■	ms9-lfx
	12	-	■	-	-	-	-	-	-	-	-	-	-	-	-	■	ms12-lfx
水分离器 MS-LWS	4	-	-	-	-	-	-	-	-	-	-	-	-	-	-	-	-
	6	-	■	-	-	■	■	-	-	-	-	-	-	-	-	■	ms6-lws
	9	-	■	-	-	■	■	-	-	-	-	-	-	-	-	■	ms9-lws
	12	-	■	-	-	■	■	-	-	-	-	-	-	-	-	■	ms12-lws

减压阀 MS-LR/LRB/LRP/LRPB/LRE, MS 系列

产品范围一览 - MS 系列气源处理装置



型号	规格	壳体上的气接口	连接板	压力调节范围 [bar]								电源电压			
				0.05	0.05	0.1	0.3	0.1	0.5	24 V DC, 接口型式符合 EN 175301	24 V DC, 接口 M12 符合 IEC 61076-2-101	110V AC, 接口型式符合 EN 175301	230V AC, 接口型式符合 EN 175301		
代码			AG.../AQ...	D2	D4	D5	D6	D7	D8	V24	V24P	V110	V230		
单个设备															
减压阀 MS-LR		4	Gx, G¼	Gx, G¼, Gy	-	-	■	■	■	-	-	-	-		
		6	G¼, Gy, G½	G¼, Gy, G½, G¾	-	-	■	■	■	■	-	-	-		
		9	G¾, G1	G½, G¾, G1, G1¼, G1½	-	-	■	■	■	■	-	-	-		
		12	-	G1, G1¼, G1½, G2	-	-	-	■	■	■	-	-	-		
减压阀 MS-LRB		4	G¼	Gx, G¼, Gy	-	-	■	■	■	-	-	-	-		
		6	G½	G¼, Gy, G½, G¾	-	-	■	■	■	■	-	-	-		
		9	-	-	-	-	-	-	-	-	-	-	-		
		12	-	-	-	-	-	-	-	-	-	-	-		
精密减压阀 MS-LRP		4	-	-	-	-	-	-	-	-	-	-	-		
		6	G¼, Gy, G½	G¼, Gy, G½, G¾	■	■	■	-	■	-	-	-	-		
		9	-	-	-	-	-	-	-	-	-	-	-		
		12	-	-	-	-	-	-	-	-	-	-	-		
精密减压阀 MS-LRPB		4	-	-	-	-	-	-	-	-	-	-	-		
		6	G½	G¼, Gy, G½, G¾	■	■	■	-	■	-	-	-	-		
		9	-	-	-	-	-	-	-	-	-	-	-		
		12	-	-	-	-	-	-	-	-	-	-	-		
电控减压阀 MS-LRE		4	-	-	-	-	-	-	-	-	-	-	-		
		6	G¼, Gy, G½	G¼, Gy, G½, G¾	-	-	■	■	■	■	-	-	-		
		9	-	-	-	-	-	-	-	-	-	-	-		
		12	-	-	-	-	-	-	-	-	-	-	-		
油雾器 MS-LOE		4	Gx, G¼	Gx, G¼, Gy	-	-	-	-	-	-	-	-	-		
		6	G¼, Gy, G½	G¼, Gy, G½, G¾	-	-	-	-	-	-	-	-	-		
		9	G¾, G1	G½, G¾, G1, G1¼, G1½	-	-	-	-	-	-	-	-	-		
		12	-	G1, G1¼, G1½, G2	-	-	-	-	-	-	-	-	-		
开关阀, 手控 MS-EM(1)		4	Gx, G¼	Gx, G¼, Gy	-	-	-	-	-	-	-	-	-		
		6	G¼, Gy, G½	G¼, Gy, G½, G¾	-	-	-	-	-	-	-	-	-		
		9	G¾, G1	G½, G¾, G1, G1¼, G1½	-	-	-	-	-	-	-	-	-		
		12	-	G1, G1¼, G1½, G2	-	-	-	-	-	-	-	-	-		
开关阀, 电控 MS-EE		4	Gx, G¼	Gx, G¼, Gy	-	-	-	-	-	-	■	-	■		
		6	G¼, Gy, G½	G¼, Gy, G½, G¾	-	-	-	-	-	-	■	-	■		
		9	G¾, G1	G½, G¾, G1, G1¼, G1½	-	-	-	-	-	-	■	■	■		
		12	-	G1, G1¼, G1½, G2	-	-	-	-	-	-	■	■	■		
软启动阀, 气控 MS-DL		4	Gx, G¼	Gx, G¼, Gy	-	-	-	-	-	-	-	-	-		
		6	G¼, Gy, G½	G¼, Gy, G½, G¾	-	-	-	-	-	-	-	-	-		
		9	-	-	-	-	-	-	-	-	-	-	-		
		12	-	G1, G1¼, G1½, G2	-	-	-	-	-	-	-	-	-		
软启动阀, 电控 MS-DE		4	Gx, G¼	Gx, G¼, Gy	-	-	-	-	-	-	■	-	■		
		6	G¼, Gy, G½	G¼, Gy, G½, G¾	-	-	-	-	-	-	■	-	■		
		9	-	-	-	-	-	-	-	-	-	-	-		
		12	-	G1, G1¼, G1½, G2	-	-	-	-	-	-	■	■	■		

减压阀 MS-LR/LRB/LRP/LRPB/LRE, MS 系列

产品范围一览 - MS 系列气源处理装置



型号	规格	滤杯保护罩		压力指示				安全		选项		→ 页码/In- ternet	
		塑料滤杯，带塑料保护罩	金属滤杯	盖板（不带压力表）	集成 MS 压力表	连接板，用于 EN 压力表 G×	连接板，用于 EN 压力表 G¼	压力传感器	旋转手柄，带锁定，通过附件	旋转手柄，带集成锁	消声器		气流方向，从右向左
代码		R	U	VS	AG	A8	A4	AD...	AS	E11	S	Z	
单个设备													
减压阀 MS-LR	4	-	-	■	■	■	■	■	■	■	-	■	8
	6	-	-	■	■	-	■	■	■	■	-	■	8
	9	-	-	■	■	-	■	■	■	■	-	■	74
	12	-	-	■	■	-	■	-	■	■	-	■	86
减压阀 MS-LRB	4	-	-	■	■	■	■	■	■	■	-	■	22
	6	-	-	■	■	-	■	■	■	■	-	■	22
	9	-	-	-	-	-	-	-	-	-	-	-	-
精密减压阀 MS-LRP	4	-	-	-	-	-	-	-	-	-	-	-	-
	6	-	-	■	-	■	■	■	■	■	-	■	36
	9	-	-	-	-	-	-	-	-	-	-	-	-
精密减压阀 MS-LRPB	4	-	-	-	-	-	-	-	-	-	-	-	-
	6	-	-	■	-	■	■	■	■	■	-	■	50
	9	-	-	-	-	-	-	-	-	-	-	-	-
电控减压阀 MS-LRE	4	-	-	-	-	-	-	-	-	-	-	-	-
	6	-	-	■	■	-	■	-	-	-	-	■	66
	9	-	-	-	-	-	-	-	-	-	-	-	-
油雾器 MS-LOE	4	■	■	-	-	-	-	-	-	-	-	■	ms4-loe
	6	■	■	-	-	-	-	-	-	-	-	■	ms6-loe
	9	-	■	-	-	-	-	-	-	-	-	■	ms9-loe
	12	-	■	-	-	-	-	-	-	-	-	■	ms12-loe
开关阀，手控 MS-EM(1)	4	-	-	■	■	■	■	■	-	-	■	■	ms4-em1
	6	-	-	■	■	-	■	■	-	-	■	■	ms6-em1
	9	-	-	■	■	-	■	-	-	-	■	■	ms9-em
	12	-	-	■	■	-	■	-	-	-	■	■	ms12-em
开关阀，电控 MS-EE	4	-	-	■	■	■	■	■	-	-	■	■	ms4-ee
	6	-	-	■	■	-	■	■	-	-	■	■	ms6-ee
	9	-	-	■	■	-	■	■	-	-	■	■	ms9-ee
	12	-	-	■	■	-	■	-	-	-	■	■	ms12-ee
软启动阀，气 控 MS-DL	4	-	-	■	■	■	■	■	-	-	-	■	ms4-dl
	6	-	-	■	■	-	■	■	-	-	-	■	ms6-dl
	9	-	-	-	-	-	-	-	-	-	-	-	-
	12	-	-	■	■	-	■	-	-	-	-	■	ms12-dl
软启动阀，电 控 MS-DE	4	-	-	■	■	■	■	■	-	-	-	■	ms4-de
	6	-	-	■	■	-	■	■	-	-	-	■	ms6-de
	9	-	-	-	-	-	-	-	-	-	-	-	-
	12	-	-	■	■	-	■	-	-	-	-	■	ms12-de

减压阀 MS-LR/LRB/LRP/LRPB/LRE, MS 系列

产品范围一览 - MS 系列气源处理装置



型号	规格	壳体上的气接口	连接板	性能水平			电源电压					
				类别 1, 1通道	类别 3, 2通道	类别 4, 2通道, 带自我监控	24 V DC, Sub-D, 9针	24 V DC, 接口型式符合 EN 175301	24 V DC, 接口 M12 符合 IEC 61076-2-101	110/230 V AC, 接口型式符合 EN 175301	22 ... 31.6 V DC, 接口 M12, AS-i Safety at Work	
代码			AG.../AQ...	C	D	E	10V24	10V24/ V24	10V24P	V110/ V230	ASIS	
单个设备												
软启动和排气阀 MS-SV-C		4	-									
		6	G½	G¼, Gy, G½, G¾	■	-	-	-	■	■	-	-
		9	G¾, G1	G½, G¾, G1, G1¼, G1½	■	-	-	-	■	■	■	-
		12	-									
软启动和排气阀 MS-SV-D		4	-									
		6	G½	G¼, Gy, G½, G¾	-	■	-	-	■	■	-	-
		9	-									
		12	-									
软启动和排气阀 MS-SV-E		4	-									
		6	G½	G¼, Gy, G½, G¾	-	-	■	■	-	-	-	■
		9	-									
		12	-									
膜片式干燥器 MS-LDM1		4	Gx, G¼	Gx, G¼, Gy	-	-	-	-	-	-	-	-
		6	G¼, Gy, G½	G¼, Gy, G½, G¾	-	-	-	-	-	-	-	-
		9	-									
		12	-									
分气模块 MS-FRM		4	Gx, G¼	Gx, G¼, Gy	-	-	-	-	-	-	-	-
		6	G¼, Gy, G½	G¼, Gy, G½, G¾	-	-	-	-	-	-	-	-
		9	G¾, G1	G½, G¾, G1, G1¼, G1½	-	-	-	-	-	-	-	-
		12	-	G1, G1¼, G1½, G2	-	-	-	-	-	-	-	-
分气块 MS-FRM-FRZ		4	G¼	-	-	-	-	-	-	-	-	-
		6	G½	-	-	-	-	-	-	-	-	-
		9	-									
		12	-									
流量传感器 SFAM		4	-									
		6	G½	G½	-	-	-	-	-	-	-	-
		9	-	G1, G1½	-	-	-	-	-	-	-	-
		12	-									

减压阀 MS-LR/LRB/LRP/LRPB/LRE, MS 系列

产品范围一览 - MS 系列气源处理装置

FESTO

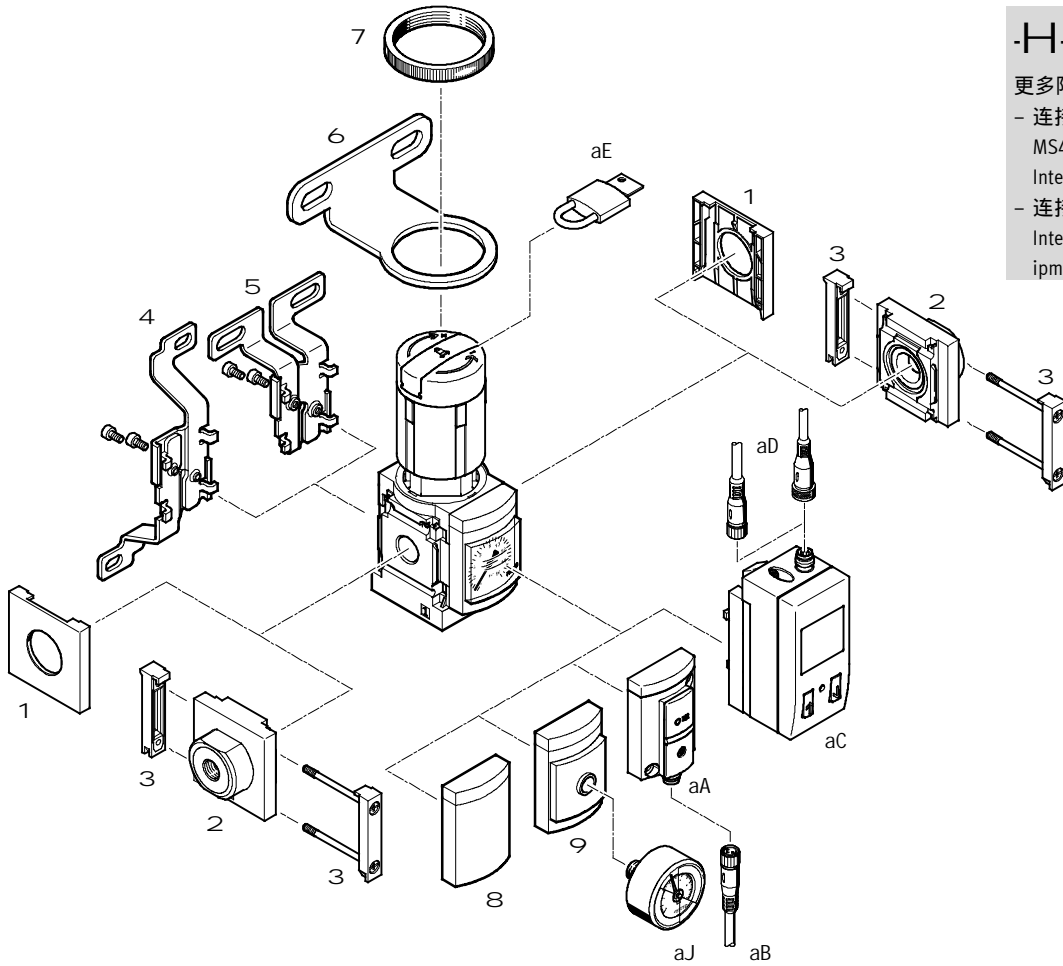
型号	规格	虑杯保护罩		压力指示				开关输出		选项		→ 页码/In- ternet	
		塑料虑杯, 带塑料保护罩	金属虑杯	盖板 (不带压力表)	集成 MS 压力表	连接板, 用于 EN 压力表 G×	连接板, 用于 EN 压力表 G¼	压力传感器	2x PNP或NPN, 1 模拟量输出 4 ... 20 mA	2x PNP或NPN, 1 模拟量输出 0 ... 10 V	消声器		气流方向, 从右向左
代码		R	U	VS	AG	A8	A4	AD...	2SA	2SV	S	Z/R	
单个设备													
软启动和排气 阀 MS-SV-C	4	-	-	■	■	-	■	■	-	-	■	■	-
	6	-	-	■	■	-	■	■	-	-	■	■	ms6-sv
	9	-	-	■	■	-	■	■	-	-	■	■	ms9-sv
	12	-	-	-	-	-	-	-	-	-	-	-	-
软启动和排气 阀 MS-SV-D	4	-	-	■	■	-	■	■	-	-	■	■	-
	6	-	-	■	■	-	■	■	-	-	■	■	ms6-sv
	9	-	-	■	■	-	■	■	-	-	■	■	-
	12	-	-	-	-	-	-	-	-	-	-	-	-
软启动和排气 阀 MS-SV-E	4	-	-	■	■	-	■	■	-	-	■	■	-
	6	-	-	■	■	-	■	■	-	-	■	■	ms6-sv
	9	-	-	■	■	-	■	■	-	-	■	■	-
	12	-	-	-	-	-	-	-	-	-	-	-	-
膜片式干燥器 MS-LDM1	4	-	■	-	-	-	-	-	-	-	-	■	ms4-ldm1
	6	-	■	-	-	-	-	-	-	-	-	■	ms6-ldm1
	9	-	-	-	-	-	-	-	-	-	-	-	-
	12	-	-	-	-	-	-	-	-	-	-	-	-
分气模块 MS-FRM	4	-	-	■	■	■	■	■	-	-	-	■	ms4-frm
	6	-	-	■	■	-	■	■	-	-	-	■	ms6-frm
	9	-	-	■	■	-	■	■	-	-	-	■	ms9-frm
	12	-	-	■	-	-	-	-	-	-	-	-	ms12-frm
分气块 MS-FRM-FRZ	4	-	-	-	-	-	-	-	-	-	-	■	ms4-frm
	6	-	-	-	-	-	-	-	-	-	-	■	ms6-frm
	9	-	-	-	-	-	-	-	-	-	-	-	-
	12	-	-	-	-	-	-	-	-	-	-	-	-
流量传感器 SFAM	4	-	-	-	-	-	-	-	■	■	-	■	-
	6	-	-	-	-	-	-	-	■	■	-	■	sfam-62
	9	-	-	-	-	-	-	-	■	■	-	■	sfam-90
	12	-	-	-	-	-	-	-	-	-	-	-	-

减压阀 MS4/MS6-LR, MS 系列

外围元件一览

FESTO

减压阀 MS4/MS6-LR



-H- 注意

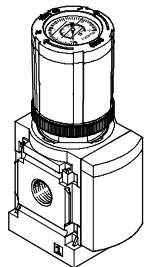
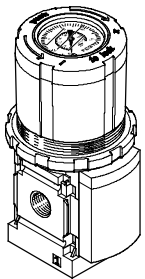
更多附件：

- 连接模块，用于组合规格 MS4/MS6 或规格 MS9 →
Internet: amv, rmv, armv
- 连接板，用于型材安装 →
Internet: ipm-80, ipm-40-80, ipm-80-80

减压阀，带旋转手柄压力表

MS4-LR-...-DM2

MS4-LR-...-DM1/MS6-LR-...-DM2



减压阀 MS4/MS6-LR, MS 系列

外围元件一览

FESTO

安装附件和附件					
	单个设备	组合		→ 页码/Internet	
		不带连接板	带连接板		
1 盖子 MS4/6-END	■	-	■	-	ms4-end, ms6-end
2 连接板-SET MS4/6-AG...	-	■	-	■	ms4-ag, ms6-ag
连接板-SET MS4/6-AQ...	-	■	-	■	ms4-aq, ms6-aq
3 连接模块 MS4/6-MV	-	■	■	■	ms4-mv, ms6-mv
4 安装支架 MS4/6-WB	■	■	-	-	ms4-wb, ms6-wb
5 安装支架 MS4-WBM	■	■	-	-	ms4-wbm
6 安装支架 MS4/6-WR	■	■	-	-	ms4-wr, ms6-wr
7 滚花螺母 (供货范围内包括) MS-LR	■	■	-	-	-
8 盖板 VS	■	■	■	■	20
9 连接板, 用于 EN 压力表 × 1/4 A8/A4	■	■	■	■	20
aJ 压力表 MA	■	■	■	■	95
aA 压力传感器, 不带显示 AD7 ... AD10	■	■	■	■	20
aB 连接电缆 NEBU-M8...-LE3	■	■	■	■	95
aC 压力传感器, 带显示 AD1 ... AD4	■	■	■	■	20
aD 连接电缆 NEBU-M8...-LE3/NEBU-M12...-LE4	■	■	■	■	95
aE 挂锁 LRVS-D	■	■	■	■	95
- 安装支架 MS4/6-WP/WPB/WPE/WPM	-	■	■	■	ms4-wp, ms6-wp

减压阀 MS4/MS6-LR, MS 系列

型号代码

FESTO

MS 6 - LR - 1/2 - D5 - AS

系列	
MS	标准气源处理装置
规格	
4	宽度 40 mm
6	宽度 62 mm
气源处理功能	
LR	减压阀
接口规格	
MS4	
X	螺纹 G×
1/4	螺纹 G 1/4
MS6	
1/4	螺纹 G 1/4
Y	螺纹 Gy
1/2	螺纹 G 1/2
压力调节范围	
D5	0.3 ... 4 bar
D6	0.3 ... 7 bar
D7	0.5 ... 12 bar
安全	
AS	标准旋转手柄，带锁定，可通过附件锁定

通过模块化系统可订购更多派生型 → 20

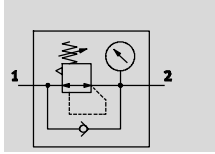
- 连接板
- 压力调节范围
- 压力表替代型
- 压力表量程替代型
- 二级排气
- 旋转手柄备选
- 备选安装位置
- 安全
- 安装方式
- EU 认证
- UL 认证
- 气流方向

减压阀 MS4/MS6-LR, MS 系列

技术参数

FESTO

带压力表



- M- 流量
1,000 ... 7,500 l/min
- Q- 温度范围
-10 ... +60 °C
- L- 工作压力
0.8 ... 20 bar
- W- www.festo.com



减压阀保持恒定工作压力（二级侧），与系统（主压侧）压力波动和耗气量无关。

- 良好调节特性，带低迟滞和主压补偿
- 流量大，压降小
- 可带/不带二级排气
- 减压阀锁，用于防篡改
- 四种压力调节范围：
0.3 ... 4 bar, 0.3 ... 7 bar,
0.5 ... 12 bar和0.5 ... 16 bar
- 两种压力表接口，用于不同的压力表选项
- 回流选项，用于从输出 2 排气至输出 1，已集成
- 可选压力传感器
- 可选旋转手柄压力表
- 可选设备派生型 EX4 用于防爆区 1, 2, 21和22

主要技术参数			
规格	MS4	MS6	
气接口 1, 2	内螺纹	G× 或G¼	G¼, Gy 或G½
	连接板 AG...	G×, G¼或Gy	G¼, Gy, G½或G¾
	连接板 AQ...	NPT×, NPT¼或NPTy	NPT¼, NPTy, NPT½或NPT¾
	结构特点	直接驱动式膜片减压阀	
调节功能	输出压力恒定，带主压补偿，带回流，带/不带二级排气		
安装方式	通过附件		
	管式安装		
	面板式安装		
安装位置	任意		
减压阀锁	旋转手柄，带锁定		
	旋转手柄，带锁定，通过附件		
	旋转手柄，带集成锁		
压力调节范围/工作	D5 [bar]	0.3 ... 4, 手控 ¹⁾	
	D6 [bar]	0.3 ... 7, 手控 ¹⁾	
	D7 [bar]	0.5 ... 12, 手控 (0.5 ... 10, 带压力传感器 AD...或带 UL 认证) ¹⁾	
	D8 [bar]	-	0.5 ... 16, 手控 (0.5 ... 10, 带UL 认证)
最大迟滞	[bar]	0.25 (0.4, 带旋转手柄压力表 DM1/DM2)	0.25 (0.4, 带旋转手柄压力表 DM2)
压力显示	通过压力传感器显示输出压力，通过 LCD 显示和电气输出		
	通过压力传感器显示输出压力，通过工作状态指示器和电气输出		
	通过压力表显示输出压力		
	通过带红-绿量程的压力表显示输出压力		
	通过旋转手柄内的压力表显示输出压力		
	G× 预置	-	
G¼ 预置	-		

1) MS4: 用于减压阀，带旋转手柄压力表 DM...，压力调节范围起点 0.8 bar
 H- 注意：该产品符合 ISO 1179-1 和 ISO 228-1 标准。

减压阀 MS4/MS6-LR, MS 系列

技术参数

FESTO

标准额定流量 $q_{nN}^{1)}$ [l/min]						
规格		MS4			MS6	
气接口		Gx	G¼	G¼	Gy	G½
压力调节范围	D5	1,200 ²⁾	2,100 ²⁾	2,400 ²⁾	5,500 ²⁾	7,500 ²⁾
	D6	1,150	1,800	3,000	5,800	6,500
	D7	1,000	1,700 ³⁾	2,700	4,500	5,500
	D8	-	-	2,200	4,000	4,500

1) 测量时, $p_1 = 10$ bar和 $p_2 = 6$ bar, $\Delta p = 1$ bar

2) 测量时, $p_1 = 10$ bar和 $p_2 = 3$ bar, $\Delta p = 1$ bar

3) 对于DM1/DM2减压阀/压力表, 带旋转手柄, q_{nN} 等于800升/分钟, $q_{n\max}$ 合计2,200升/分钟

工作和环境条件			
规格		MS4	MS6
工作压力	[bar]	0.8 ... 14 (0.8 ... 10) ¹⁾	0.8 ... 20 (0.8 ... 10) ¹⁾
工作介质		压缩空气, 符合ISO 8573-1:2010 [7:4:4] 惰性气体	
工作/先导介质注意事项		可用润滑介质工作 (以后必须始终用润滑介质)	
环境温度	[°C]	-10 ... +60 (0 ... +50) ²⁾	
介质温度	[°C]	-10 ... +60 (0 ... +50) ²⁾	
贮存温度	[°C]	-10 ... +60	
耐腐蚀等级 CRC ³⁾		2	
UL 认证		cULus recognized (OL)	

1) 括号内数值适用于MS4/MS6-LR, 带UL认证.

2) 括号内数值适用于MS4/MS6-LR, 带压力传感器AD...

3) 耐腐蚀等级2, 符合Festo FN 940 070 标准

中度耐腐蚀能力。有可能会产生冷凝水的应用场合。用于表面装饰要求的外部可视件, 与典型的工业应用场合环境气候直接接触。

ATEX	
EU 认证	EX4
ATEX 防爆类别, 气体	II 2G
Ex防爆型式, 气体	c T6 X
ATEX 防爆类别, 粉尘	II 2D
Ex防爆型式, 粉尘	c 60 °C X
ATEX 环境温度	-10 °C ≤ Ta ≤ +60 °C
CE 标记 (参见合格声明)	符合欧盟防爆指令 (ATEX)

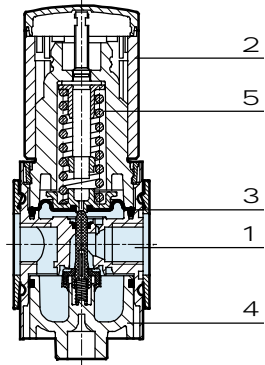
重量 [g]			
规格		MS4	MS6
减压阀		225	730
减压阀, 带旋转手柄, 带集成锁E11		350	1,000

减压阀 MS4/MS6-LR, MS 系列

技术参数

材料

剖面图



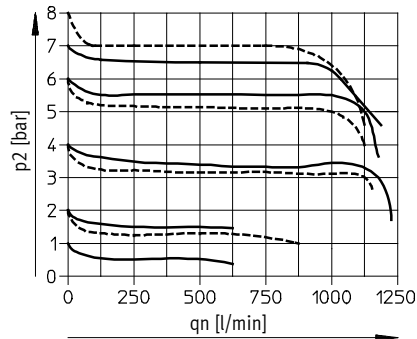
减压阀

1 壳体	压铸铝
2 旋转手柄	PA/POM
旋转手柄, 带集成锁 E11	铝
3 膜片	NBR
4 底盖	PET
5 弹簧	钢
- 密封件	NBR
材料注意事项	RoHS合规 不含铜和聚四氟乙烯 仅适用 盖板 VS

标准流量 q_n 与输出压力 p_2 的关系

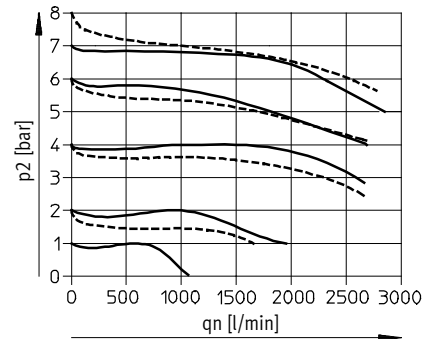
输入压力 $p_1 = 10 \text{ bar}$

MS4-LR-x



—— D6: 0.3 ... 7 bar
- - - - D7: 0.5 ... 12 bar¹⁾

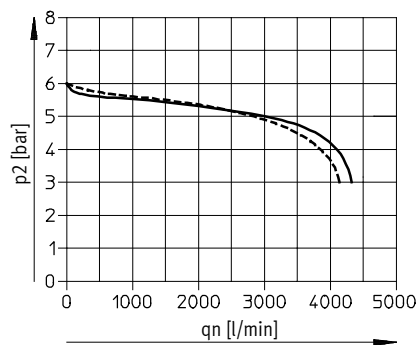
MS4-LR-1/4



1) 对于 DM1/DM2 派生型, 特性曲线的初始压降更高。

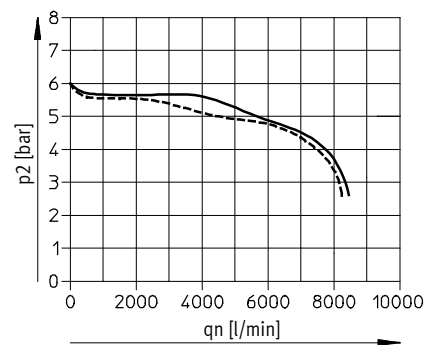
MS6-LR-1/4

输入压力 $p_1 = 10 \text{ bar}$



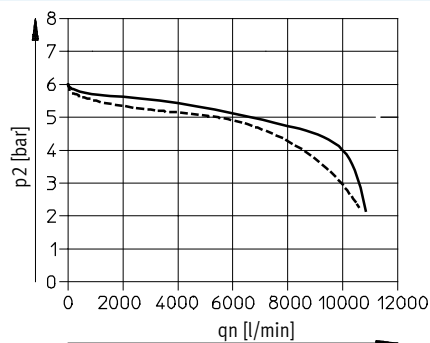
—— D6: 0.3 ... 7 bar
- - - - D7: 0.5 ... 12 bar

MS6-LR-y



MS6-LR-1/2

输入压力 $p_1 = 10 \text{ bar}$



—— D6: 0.3 ... 7 bar
- - - - D7: 0.5 ... 12 bar

减压阀 MS4/MS6-LR, MS 系列

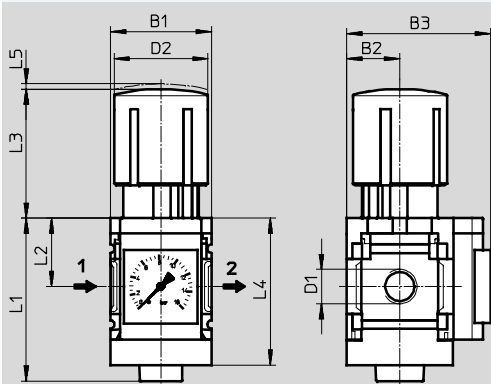
技术参数

FESTO

尺寸 - 基本型

CAD 相关数据 → www.festo.com

集成压力表, 显示单位 [bar], 标准旋转手柄, 带锁定



→ 气流方向

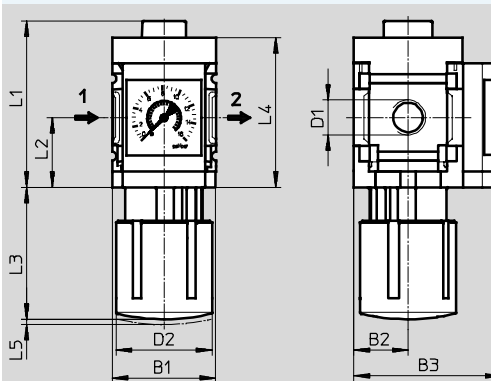
型号	B1	B2	B3 压力表		D1	D2	L1	L2	L3	L4	L5
			标准 量程	红-绿 量程							
MS4-LR-x	40	21	57	58.5	Gx	37.2	64.4	27	51.1	58.5	2
MS4-LR-¼					G¼						
MS6-LR-¼	62	31	77	78.5	G¼	51.2	94	39	86	85	5
MS6-LR-y					Gy						
MS6-LR-½					G½						

H: 注意: 该产品符合 ISO 1179-1 和 ISO 228-1 标准。

尺寸 - 备选安装位置

CAD 相关数据 → www.festo.com

底部旋转手柄 KD



→ 气流方向

型号	B1	B2	B3	D1	D2	L1	L2	L3	L4	L5
MS4-LR-x -...-KD	40	21	57	Gx	37.2	64.4	27	51.1	58.5	2
MS4-LR-¼ -...-KD				G¼						
MS6-LR-¼ -...-KD	62	31	77	G¼	51.2	94	39	86	85	5
MS6-LR-y -...-KD				Gy						
MS6-LR-½ -...-KD				G½						

H: 注意: 该产品符合 ISO 1179-1 和 ISO 228-1 标准。

减压阀 MS4/MS6-LR, MS 系列

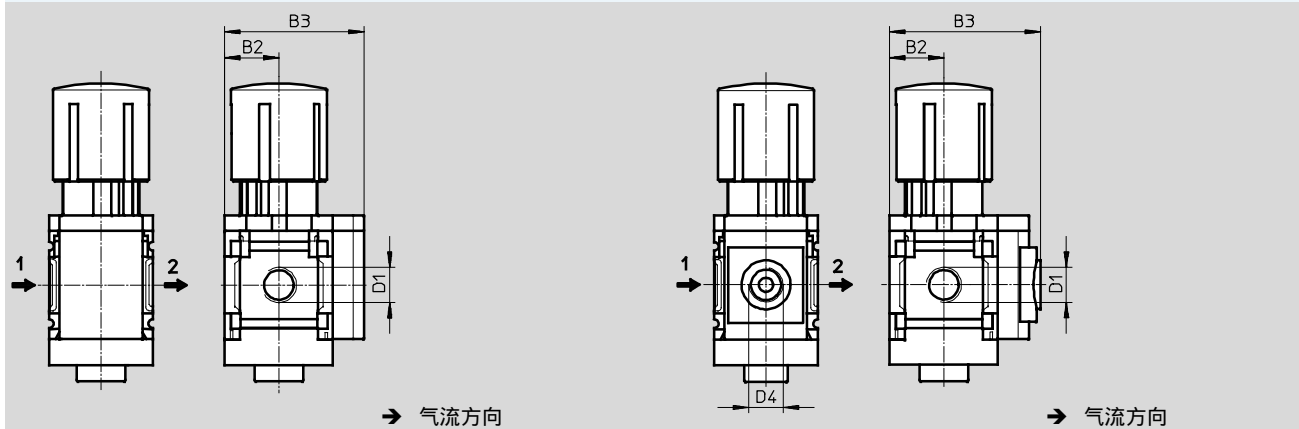
技术参数

尺寸 - 压力表替代型

CAD 相关数据 → www.festo.com

盖板 VS

连接板 A8/A4用于EN 压力表 × 1/4, 不带压力表



型号	B2	B3	D1	D4
MS4-LR-x-...-VS	21	54	Gx	-
MS4-LR-1/4-...-VS			G1/4	
MS4-LR-x-...-A8	21	58.5	Gx	Gx
MS4-LR-1/4-...-A8			G1/4	
MS4-LR-x-...-A4	21	58.5	Gx	G1/4
MS4-LR-1/4-...-A4			G1/4	
MS6-LR-1/4-...-VS	31	76	G1/4	-
MS6-LR-y-...-VS			Gy	
MS6-LR-1/2-...-VS			G1/2	
MS6-LR-1/4-...-A4	31	78.5	G1/4	G1/4
MS6-LR-y-...-A4			Gy	
MS6-LR-1/2-...-A4			G1/2	

H- 注意：该产品符合 ISO 1179-1 和 ISO 228-1 标准。

减压阀 MS4/MS6-LR, MS 系列

技术参数

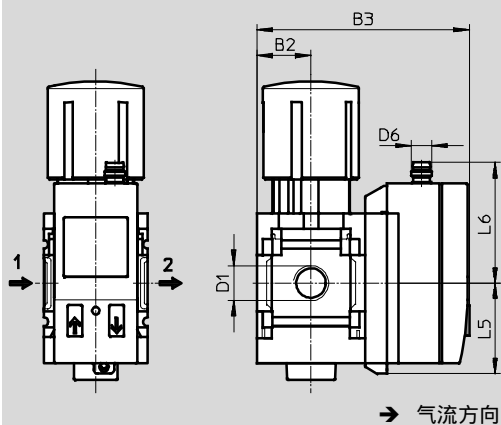
FESTO

尺寸 - 压力表替代型

压力传感器, 带 LCD 显示 AD1 ... AD4

CAD 相关数据 → www.festo.com

技术参数 → Internet: sde1



派生型 AD1:
SDE1-D10-G2-MS-
L-P1-M8, 带3针插头 M8x1,
1 开关输出 PNP

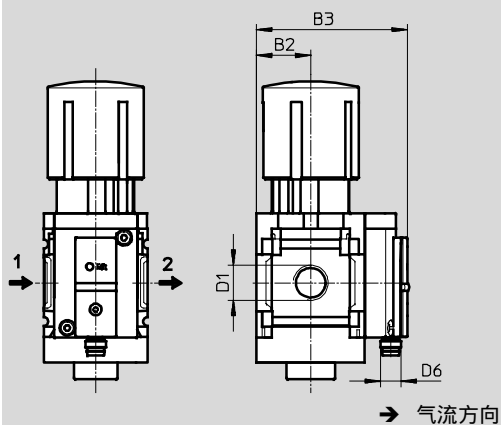
派生型 AD2:
SDE1-D10-G2-MS-
L-N1-M8, 带3针插头 M8x1,
1 开关输出 NPN

派生型 AD3:
SDE1-D10-G2-MS-L-
PI-M12, 带4针插头 M12x1,
1 开关输出 PNP和4 ... 20 mA
模拟量

派生型 AD4:
SDE1-D10-G2-MS-L-
NI-M12, 带4针插头 M12x1,
1 开关输出 NPN和4 ... 20 mA
模拟量

压力传感器, 不带 LCD 显示 (仅工作状态指示器) AD7 ... AD10

技术参数 → Internet: sde5



派生型 AD7:
SDE5-D10-O-...-P-M8, 带3针插头
M8x1, 阈值比较, 1 开关输出
PNP, 常开输出

派生型 AD8:
SDE5-D10-C-...-P-M8, 带3针插头
M8x1, 阈值比较, 1 开关输出
PNP, 常闭输出

派生型 AD9:
SDE5-D10-O3-...-P-M8, 带3针插
头 M8x1, 区域值比较,
1 开关输出 PNP, 常开输出

派生型 AD10:
SDE5-D10-C3-...-P-M8, 带3针插
头 M8x1, 区域值比较,
1 开关输出 PNP, 常闭输出

型号	B2	B3	D1	D6	L5	L6
MS4-LR-x ...-AD1/AD2	21	82.6	Gx	M8x1	35.1	46.7
MS4-LR-¼ ...-AD1/AD2			G¼			
MS4-LR-x ...-AD3/AD4	21	82.6	Gx	M12x1	35.1	55.8
MS4-LR-¼ ...-AD3/AD4			G¼			
MS4-LR-x ...-AD7/AD8/AD9/AD10	21	59.1	Gx	M8x1	-	-
MS4-LR-¼ ...-AD7/AD8/AD9/AD10			G¼			
MS6-LR-¼ ...-AD1/AD2	31	103	G¼	M8x1	35.1	46.7
MS6-LR-y ...-AD1/AD2			Gy			
MS6-LR-½ ...-AD1/AD2			G½			
MS6-LR-¼ ...-AD3/AD4	31	103	G¼	M12x1	35.1	55.8
MS6-LR-y ...-AD3/AD4			Gy			
MS6-LR-½ ...-AD3/AD4			G½			
MS6-LR-¼ ...-AD7/AD8/AD9/AD10	31	79	G¼	M8x1	-	-
MS6-LR-y ...-AD7/AD8/AD9/AD10			Gy			
MS6-LR-½ ...-AD7/AD8/AD9/AD10			G½			

H- 注意: 该产品符合 ISO 1179-1 和 ISO 228-1 标准。

减压阀 MS4/MS6-LR, MS 系列

技术参数

FESTO

尺寸 - 旋转手柄

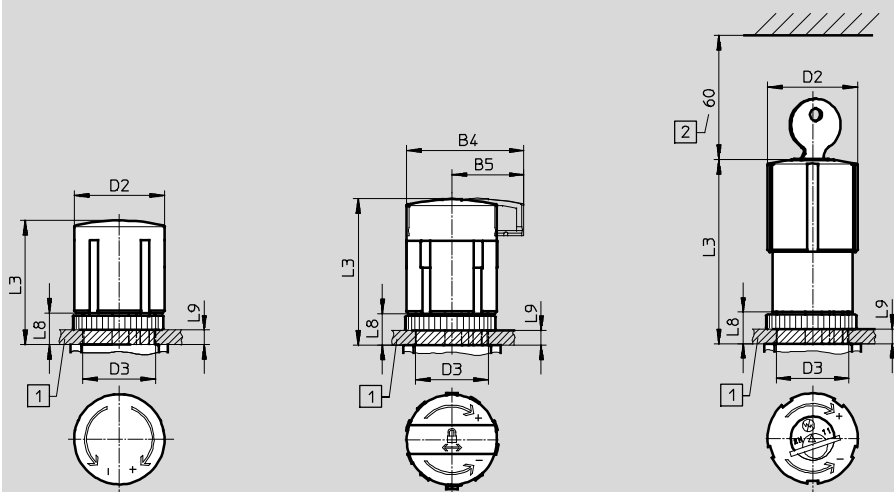
CAD 相关数据 → www.festo.com

用于安装到控制面板

标准旋转手柄，带锁定

标准旋转手柄，带锁定，可通过附件锁定 AS

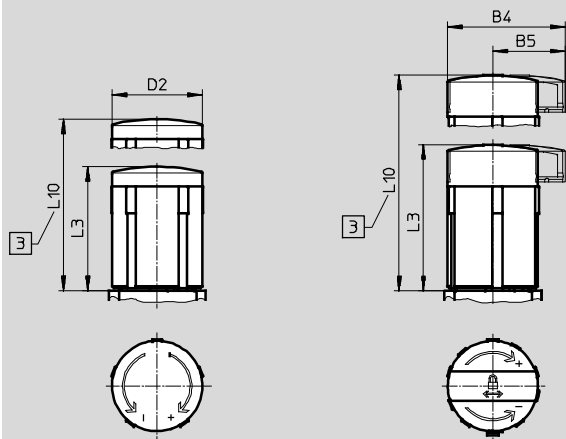
旋转手柄，带集成锁 E11



- 1 控制面板最大厚度
- 2 安装尺寸

加长旋转手柄，带锁定 LD

加长旋转手柄，带锁定，可通过附件锁定 LD-AS



- 3 用于压力调节：完全拉出收缩旋转手柄

型号	B4	B5	D2	D3 +1	L3	L8	L9	L10
MS4-LR-...	-	-	37.2	30	51.1	13	6	-
MS4-LR-...-AS	48.6	30			60.2			
MS4-LR-...-E11	-	-			76			
MS4-LR-...-LD	-	-	37.2	-	51.1	-	-	76.8
MS4-LR-...-LD-AS	48.6	30			60			85.7
MS6-LR-...	-	-	51.2	44	86	22	14	-
MS6-LR-...-AS	64.4	38.8			93			
MS6-LR-...-E11	-	-			110			
MS6-LR-...-LD	-	-	51.2	-	86	-	-	139
MS6-LR-...-LD-AS	64.4	38.8			95.5			148.5

减压阀 MS4/MS6-LR, MS 系列

技术参数

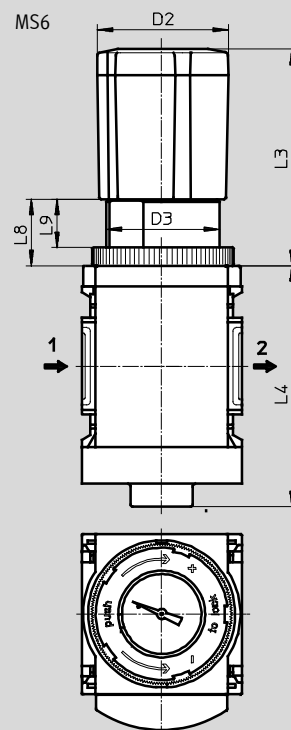
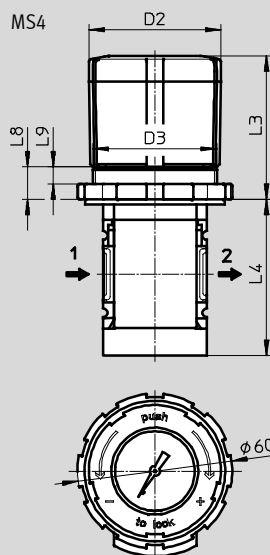
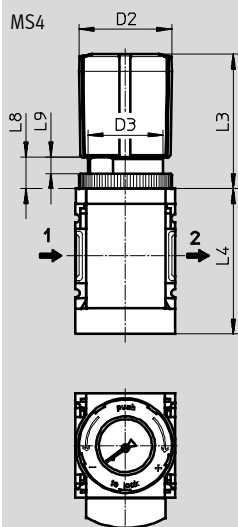
FESTO

尺寸 - 旋转手柄, 带压力表

CAD 相关数据 → www.festo.com

小 DM1

大 DM2



-H- 注意

因为旋转手柄凸出, 所以仅一个分气块 MS4-FRM-FRZ 或一个分支模块 MS4-FRM 可作为直接毗邻的气源处理元件连接。

→ 气流方向

型号	D2	D3	L3	L4	L8	L9
MS4-LR-...-DM1	37.2	M30x1.5	54	58.5	13	6.7
MS4-LR-...-DM2	51.2	M48x1.5	56	60.5	13	7
MS6-LR-...-DM2	51	M44x1	84	94	25	18

减压阀 MS4/MS6-LR, MS 系列

技术参数

FESTO

q 核心产品范围

订货数据							
规格	接口	压力调节范围		压力调节范围		压力调节范围	
		0.3 ... 4 bar		0.3 ... 7 bar		0.5 ... 12 bar	
		订货号	型号	订货号	型号	订货号	型号
集成压力表, 显示单位 [bar], 标准旋转手柄, 带锁定, 可通过附件锁定							
MS4	G $\frac{1}{4}$	q 529415	MS4-LR- $\frac{1}{4}$ -D5-AS	q 529417	MS4-LR- $\frac{1}{4}$ -D6-AS	q 529419	MS4-LR- $\frac{1}{4}$ -D7-AS
MS6	G $\frac{1}{2}$	q 529989	MS6-LR- $\frac{1}{2}$ -D5-AS	q 529991	MS6-LR- $\frac{1}{2}$ -D6-AS	q 529993	MS6-LR- $\frac{1}{2}$ -D7-AS

订货数据							
规格	接口	压力调节范围		压力调节范围		压力调节范围	
		0.3 ... 4 bar		0.3 ... 7 bar		0.5 ... 12 bar	
		订货号	型号	订货号	型号	订货号	型号
集成压力表, 显示单位 [bar], 标准旋转手柄, 带锁定, 可通过附件锁定							
MS4	Gx	529421	MS4-LR-x -D5-AS	529423	MS4-LR-x -D6-AS	529425	MS4-LR-x -D7-AS
MS6	G $\frac{1}{4}$	529995	MS6-LR- $\frac{1}{4}$ -D5-AS	529997	MS6-LR- $\frac{1}{4}$ -D6-AS	529999	MS6-LR- $\frac{1}{4}$ -D7-AS
	Gy	530001	MS6-LR-y -D5-AS	530003	MS6-LR-y -D6-AS	530005	MS6-LR-y -D7-AS

Festo 核心产品范围

q 24 小时内从 Festo 工厂发出

w 最多 5 天内发货

减压阀 MS4/MS6-LR, MS 系列

订货数据 - 模块化产品

FESTO

订货表		宽度 [mm]	40	62	条件	代码	输入代码
⑩ 模块订货号	527690			527663			
系列	标准					MS	MS
规格	4		6			...	
功能	减压阀					-LR	-LR
气接口	内螺纹 Gx	-			1	-x	
	内螺纹 G¼		内螺纹 G¼		1	W-¼	
	-		内螺纹 Gy		1	-y	
	-		内螺纹 G½		1	W-½	
	连接板 Gx	-				-AGA	
	连接板 G¼		连接板 G¼			W-AGB	
	连接板 Gy		连接板 Gy			-AGC	
	-		连接板 G½			W-AGD	
	-		连接板 G¾			-AGE	
	连接板 NPTx	-			1	-AQK	
	连接板 NPT¼		连接板 NPT¼		1	-AQN	
	连接板 NPTy		连接板 NPTy		1	-AQP	
	-		连接板 NPT½		1	-AQR	
	-		连接板 NPT¾		1	-AQS	
压力调节范围/工作	0.3 ... 4 bar, 手控					W-D5	
	0.3 ... 7 bar, 手控					W-D6	
	0.5 ... 12 bar, 手控					W-D7	
	-		0.5 ... 16 bar, 手控		1 4	-D8	
⑪ 压力表替代型	盖板					W-VS	
	连接板, 用于 EN 压力表 x, 不带压力表	-				-A8	
	连接板, 用于 EN 压力表 ¼, 不带压力表					-A4	
	集成压力表, 红-绿量程				2 3 4	-RG	
	压力传感器, 带 LCD 显示, 插头 M8, 1 开关输出 PNP, 3 针				1 2 5	-AD1	
	压力传感器, 带 LCD 显示, 插头 M8, 1 开关输出 NPN, 3 针				1 2 5	-AD2	
	压力传感器, 带 LCD 显示, 插头 M12, 1 开关输出 PNP, 4 针, 模拟量输出 4 ... 20 mA				1 2 5	-AD3	
	压力传感器, 带 LCD 显示, 插头 M12, 1 开关输出 NPN, 4 针, 模拟量输出 4 ... 20 mA				1 2 5	-AD4	
	压力传感器, 带工作状态指示器, 插头 M8, 阈值比较, PNP, 常开输出				1 2 5	-AD7	
	压力传感器, 带工作状态指示器, 插头 M8, 阈值比较, PNP, 常闭输出				1 2 5	-AD8	
压力传感器, 带工作状态指示器, 插头 M8, 区域值比较, PNP, 常开输出				1 2 5	-AD9		
压力传感器, 带工作状态指示器, 插头 M8, 区域值比较, PNP, 常闭输出				1 2 5	-AD10		

- 1 x, ¼, y, ½, AQK, AQN, AQP, AQR, AQS, D8, AD1 ... AD4, AD7 ... AD10, DM1, DM2, KD, E11, WPM
不适用于 EU 认证 EX4
- 2 RG, AD1 ... AD4, AD7 ... AD10, OS, KD, AS, WR, WB
MS4: 不适用于旋转手柄备选 DM2
- 3 RG, OS, KD, AS
不适用于旋转手柄备选 DM1
- 4 D8, RG, OS, KD, AS
MS6: 不适用于旋转手柄备选 DM2

M 必填数据
 O 选项

输出订货代码

MS - LR - - -

Festo 核心产品范围

q 24 小时内从 Festo 工厂发出
w 最多 5 天内发货

减压阀 MS4/MS6-LR, MS 系列

订货数据 - 模块化产品

FESTO

订货表						
宽度	[mm]	40	62	条件	代码	输入代码
① 压力表量程替代型	psi			6	-PSI	
	MPa			7	-MPA	
二级排气	不带二级排气			2 3 4	-OS	
旋转手柄备选	加长旋转手柄			8	-LD	
	旋转手柄压力表, 小	-		1 8 9	-DM1	
	旋转手柄压力表, 大			1 8 9	-DM2	
备选安装位置	底部旋转手柄			1 2 3 4 aJ	-KD	
	安全	通过附件锁定		2 3 4	W-AS	
安装方式	带集成锁			1	-E11	
	安装支架, 带滚花螺母, 用于调节阀头			2 aA	W-WR	
	安装支架标准型			aB	-WP	
	安装支架用于连接气源处理装置			1 aB	-WPM	
	安装支架中央后侧 (顶部和底部平面安装), 连接板不需要			2	W-WB	
安装支架中央后侧 (顶部平面安装), 连接板不需要					-WBM	
EU 认证	II 2GD 符合欧盟防爆指令 (ATEX)				-EX4	
UL 认证	cULus, 日常使用场所, 用于加拿大和美国				-UL1	
气流方向	气流方向, 从右向左				-Z	

5 AD1 ... AD4, AD7 ... AD10

测量范围 max. 10 bar

不适用于压力调节范围 D8

6 PSI 不适用于压力表替代型 VS, A8, A4, RG, AD1 ... AD4, AD7 ... AD10

7 MPA 不适用于压力表替代型 VS, A8, A4, AD1 ... AD4, AD7 ... AD10

不适用于旋转手柄备选 DM1, DM2

8 LD, DM1, DM2

不适用于集成 lock E11

9 DM1, DM2 仅可组合一个压力表备选 VS, A8, A4, AD1 ... AD4, AD7 ... AD10

aJ KD 不适用于压力表备选 RG

不适用于替代压力表量程 MPA

不适用于安装方式 WP

aA WR 不适用于加长旋转手柄 LD

aB WP, WPM 仅用于连接板 AGA, AGB, AGC, AGD, AGE, AQK, AQN, AQP, AQR或AQS

M 必填数据

O 选项

输出订货代码

- - - - - - - - -

Festo 核心产品范围

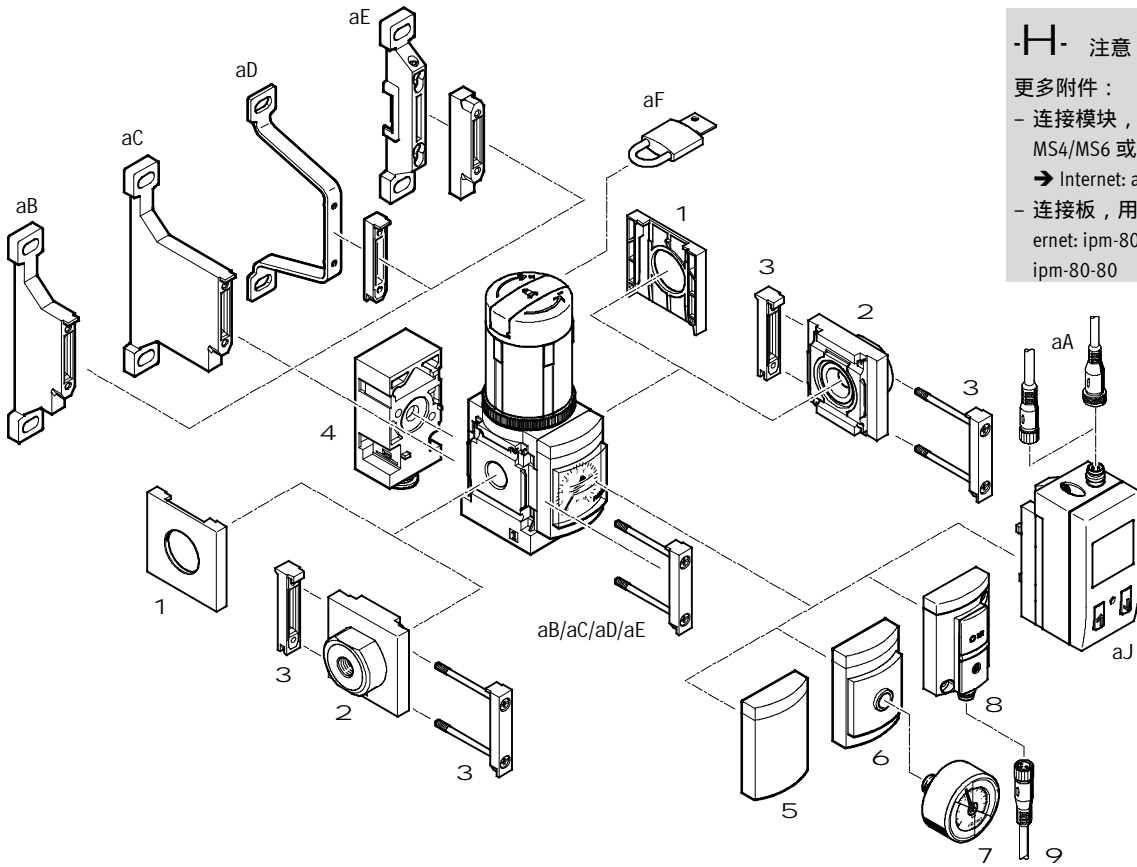
q 24 小时内从 Festo 工厂发出

w 最多 5 天内发货

减压阀 MS4/MS6-LRB, MS 系列

外围元件一览

减压阀 MS4/MS6-LRB, 带后侧压力输出



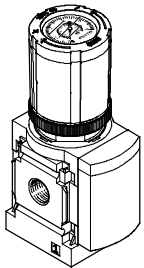
-H- 注意

更多附件：

- 连接模块，用于组合规格 MS4/MS6 或规格 MS9
→ Internet: amv, rmv, armv
- 连接板，用于型材安装 → Internet: ipm-80, ipm-40-80, ipm-80-80

减压阀，带旋转手柄压力表

MS4-LRB-...-DM1/
MS6-LRB-...-DM2



减压阀 MS4/MS6-LRB, MS 系列

外围元件一览

FESTO

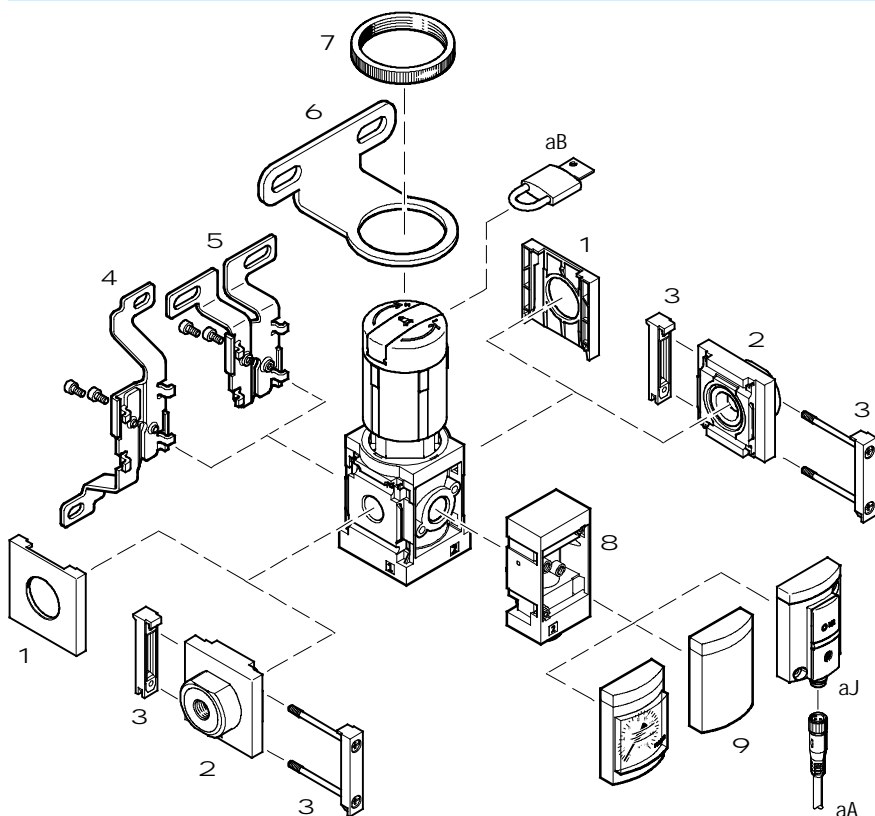
安装附件和附件					
	单个设备		组合		→ 页码/Internet
	不带连接板	带连接板	不带连接板	带连接板	
1 盖子 MS4/6-END	■	-	■	-	ms4-end, ms6-end
2 连接板-SET MS4/6-AG...	-	■	-	■	ms4-ag, ms6-ag
3 连接模块 MS4/6-MV	-	■	■	■	ms4-mv, ms6-mv
4 直角输出模块 B...	■	■	■	■	34
5 盖板 VS	■	■	■	■	34
6 连接板, 用于 EN 压力表 × 1/4 A8/A4	■	■	■	■	34
7 压力表 MA	■	■	■	■	95
8 压力传感器, 不带显示 AD7 ... AD10	■	■	■	■	34
9 连接电缆 NEBU-M8...-LE3	■	■	■	■	95
aJ 压力传感器, 带显示 AD1 ... AD4	■	■	■	■	34
aA 连接电缆 NEBU-M8...-LE3/NEBU-M12...-LE4	■	■	■	■	95
aB 安装支架 MS4/6-WP	-	■	■	■	ms4-wp, ms6-wp
aC 安装支架 MS4/6-WPB	-	■	■	■	ms4-wp, ms6-wp
aD 安装支架 MS4/6-WPE	-	■	■	■	ms4-wp, ms6-wp
aE 安装支架 MS4/6-WPM	-	■	■	■	ms4-wp, ms6-wp
aF 挂锁 LRVS-D	■	■	■	■	95

减压阀 MS4/MS6-LRB, MS 系列

外围元件一览

FESTO

减压阀 MS4/MS6-LRB, 带前端压力输出



-H- 注意

更多附件：

- 连接模块, 用于组合规格 MS4/MS6 或规格 MS9 →
Internet: amv, rmv, armv
- 连接板, 用于型材安装 →
Internet: ipm-80, ipm-40-80, ipm-80-80

安装附件和附件

	单个设备		组合		→ 页码/Internet
	不带连接板	带连接板	不带连接板	带连接板	
1 盖子 MS4/6-END	■	-	■	-	ms4-end, ms6-end
2 连接板-SET MS4/6-AG...	-	■	-	■	ms4-ag, ms6-ag
3 连接模块 MS4/6-MV	-	■	■	■	ms4-mv, ms6-mv
4 安装支架 MS4/6-WB	■	■	-	-	ms4-wb, ms6-wb
5 安装支架 MS4-WBM	■	■	-	-	ms4-wbm
6 安装支架 MS4/6-WR	■	■	-	-	ms4-wr, ms6-wr
7 滚花螺母 (供货范围内包括) MS-LR	■	■	-	-	-
8 直角输出模块 B...	■	■	■	■	34
9 盖板 VS	■	■	■	■	34
aJ 压力传感器, 不带显示 AD7 ... AD10	■	■	■	■	34
aA 连接电缆 NEBU-M8...-LE3	■	■	■	■	95
aB 挂锁 LRVS-D	■	■	■	■	95

减压阀 MS4/MS6-LRB, MS 系列

型号代码

FESTO

		MS	6	-	LRB	-	1/2	-	D7	-		-	AS	-	BD
系列															
MS	标准气源处理装置														
规格															
4	宽度 40 mm														
6	宽度 62 mm														
气源处理功能															
LRB	减压阀用于气路板集成安装														
接口规格															
MS4															
1/4	螺纹 G 1/4														
MS6															
1/2	螺纹 G 1/2														
压力调节范围															
D5	0.3 ... 4 bar														
D6	0.3 ... 7 bar														
D7	0.5 ... 12 bar														
压力表替代型															
	集成压力表														
A8	连接板, 用于 EN 压力表 x, 不带压力表														
A4	连接板, 用于 EN 压力表 1/4, 不带压力表														
安全															
AS	标准旋转手柄, 带锁定, 可通过附件锁定														
压力输出															
	不带直角输出模块														
BD	直角输出模块 QS-8														

通过模块化系统可订购更多派生型 → 34

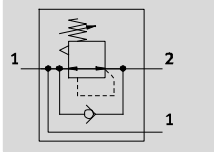
- 连接板
- 压力调节范围
- 压力表替代型
- 压力表量程替代型
- 二级排气
- 旋转手柄备选
- 备选安装位置
- 安全
- 压力输出
- 安装方式
- EU 认证
- UL 认证
- 气流方向

减压阀 MS4/MS6-LRB, MS 系列

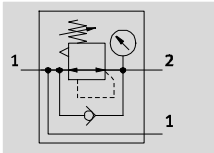
技术参数

FESTO

不带压力表



带压力表

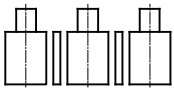


- M- 流量
300 ... 7,300 l/min
- Q- 温度范围
-10 ... +60 °C
- L- 工作压力
0.8 ... 20 bar
- W- www.festo.com



该减压阀用于气路板集成安装，带流通气源，用于配置减压阀气路板，带单独的压力调节范围。压力输出位于前端或后侧。

- 良好调节特性，带低迟滞和主压补偿
- 气路板集成安装，带流通气源
- 用于配置一个减压阀气路板，带独立压力调节范围
- 减压阀锁，用于防篡改
- 可带/不带二级排气
- 四种压力调节范围：
0.3 ... 4 bar, 0.3 ... 7 bar,
0.5 ... 12 bar和0.5 ... 16 bar
- 回流选项，用于从输出 2 排气至输出 1，已集成
- 可选压力传感器
- 可选旋转手柄压力表
- 可选设备派生型 EX4 用于防爆区 1, 2, 21和22



主要技术参数		MS4	MS6
规格			
气接口 1			
内螺纹		G1/4	G1/2
连接板 AG...		Gx, G1/4 或 Gy	G1/4, Gy, G1/2 或 G3/4
气接口 2			
		G1/4	G1/2
		QS-6	QS-8
		QS-8	QS-10
结构特点		直接驱动式膜片减压阀，带流通气源	
调节功能		输出压力恒定，带主压补偿，带回流，带/不带二级排气	
安装方式		通过附件	
		管式安装	
		面板式安装	
安装位置		任意	
减压阀锁		旋转手柄，带锁定	
		旋转手柄，带锁定，通过附件	
		旋转手柄，带集成锁	
压力调节范围/工作	D5 [bar]	0.3 ... 4, 手控 ¹⁾	
	D6 [bar]	0.3 ... 7, 手控 ¹⁾	
	D7 [bar]	0.5 ... 12, 手控 (0.5 ... 10, 带压力传感器 AD... 或带 UL 认证) ¹⁾	
	D8 [bar]		0.5 ... 16, 手控 (0.5 ... 10, 带 UL 认证)
最大迟滞	[bar]	0.25	0.25 (0.4, 带旋转手柄压力表 DM2)
压力显示		通过压力传感器显示输出压力，通过 LCD 显示和电气输出	
		通过压力传感器显示输出压力，通过工作状态指示器和电气输出	
		通过压力表显示输出压力	
		通过带红-绿量程的压力表显示输出压力	
		通过旋转手柄内的压力表显示输出压力	
		Gx 预置	-
		G1/4 预置	

1) MS4: 用于减压阀，带旋转手柄压力表 DM1，压力调节范围起点 0.8 bar。
H- 注意：该产品符合 ISO 1179-1 和 ISO 228-1 标准。

减压阀 MS4/MS6-LRB, MS 系列

技术参数

FESTO

标准额定流量 $q_{nN}^{1)}$ [l/min]						
规格		MS4			MS6	
		标准	直角输出模块		标准	直角输出模块
			QS-6	QS-8		QS-8 QS-10
压力调节范围	D5	1,900 ²⁾	300 ²⁾	650 ²⁾	7,300 ²⁾	600 ²⁾ 750 ²⁾
	D6	1,700	350	840	6,300	880 1,000
	D7	1,500 ³⁾	350	640	5,500	800 950
	D8	-	-	-	4,500	750 850

1) 测量时, $p_1 = 10 \text{ bar}$ 和 $p_2 = 6 \text{ bar}$, $\Delta p = 1 \text{ bar}$

2) 测量时, $p_1 = 10 \text{ bar}$ 和 $p_2 = 3 \text{ bar}$, $\Delta p = 1 \text{ bar}$

3) 对于DM1/DM2减压阀/压力表, 带旋转手柄, q_{nN} 等于800升/分钟, $q_{n \max}$ 合计2,200升/分钟

工作和环境条件		
规格	MS4	MS6
工作压力 [bar]	0.8 ... 14 (0.8 ... 10) ¹⁾	0.8 ... 20 (0.8 ... 10) ¹⁾
工作介质	压缩空气, 符合ISO 8573-1:2010 [7:4:4] 惰性气体	
工作/先导介质注意事项	可用润滑介质工作 (以后必须始终用润滑介质)	
环境温度 [°C]	-10 ... +60 (0 ... +50) ²⁾	
介质温度 [°C]	-10 ... +60 (0 ... +50) ²⁾	
贮存温度 [°C]	-10 ... +60	
耐腐蚀等级 CRC ³⁾	2	
UL 认证	cULus recognized (OL)	

1) 括号内数值适用于MS4/MS6-LRB, 带UL认证。

2) 括号内数值适用于MS4/MS6-LRB, 带压力传感器AD...

3) 耐腐蚀等级2, 符合Festo FN 940 070 标准

中度耐腐蚀能力。有可能会产生冷凝水的应用场合。用于表面装饰要求的外部可视件, 与典型的工业应用场合环境气候直接接触。

ATEX	
EU 认证	EX4
ATEX 防爆类别, 气体	II 2G
Ex防爆型式, 气体	c T6 X
ATEX 防爆类别, 粉尘	II 2D
Ex防爆型式, 粉尘	c 60 °C X
ATEX 环境温度	-10 °C ≤ Ta ≤ +60 °C
CE 标记 (参见合格声明)	符合欧盟防爆指令 (ATEX)

重量 [g]		
规格	MS4	MS6
减压阀	222	747
减压阀, 带旋转手柄, 带集成锁 E11	347	1,017

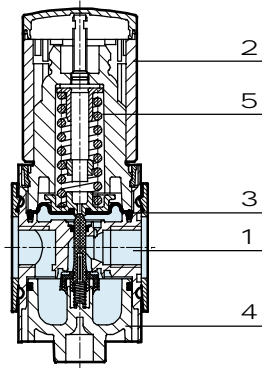
减压阀 MS4/MS6-LRB, MS 系列

技术参数

FESTO

材料

剖面图



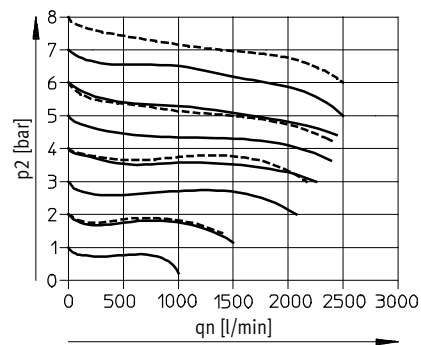
减压阀 (气路板集成安装)

1 壳体	压铸铝
2 旋转手柄	PA/POM
旋转手柄, 带集成锁 E11	铝
3 膜片	NBR
4 底盖	PET
5 弹簧	钢
- 密封件	NBR
材料注意事项	RoHS合规 不含铜和聚四氟乙烯 仅适用 盖板 VS

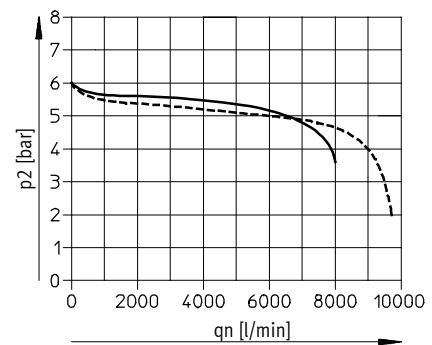
标准流量 q_n 与输出压力 p_2 的关系

输入压力 $p_1 = 10 \text{ bar}$

MS4-LRB-1/4



MS6-LRB-1/2



1) 对于, 特性曲线的初始压降更高。ve of the DM1 派生型.

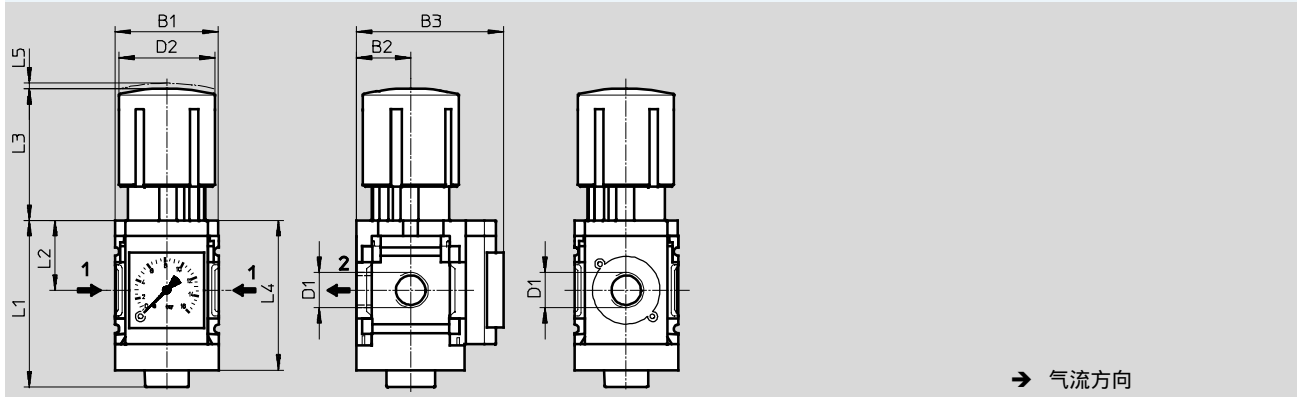
减压阀 MS4/MS6-LRB, MS 系列

技术参数

尺寸 - 基本型

CAD 相关数据 → www.festo.com

集成压力表, 显示单位 [bar], 标准旋转手柄, 带锁定



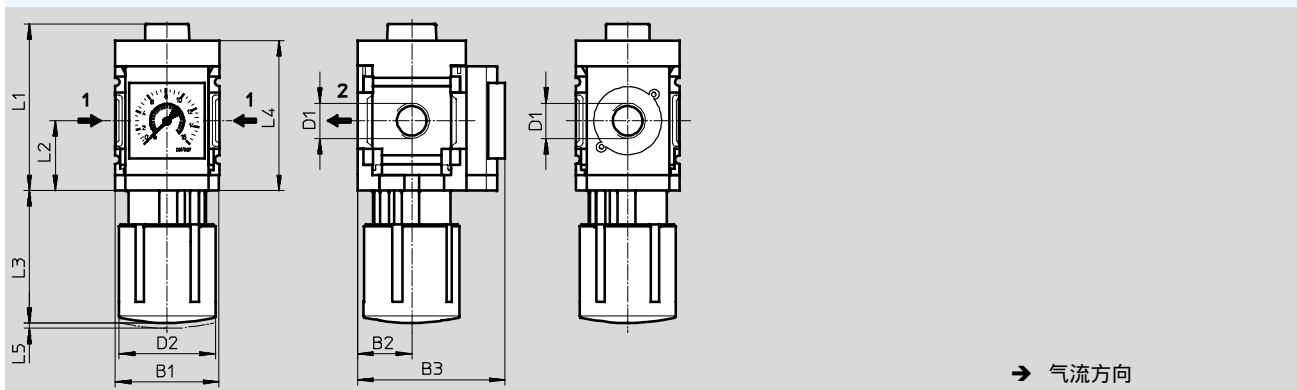
型号	B1	B2	B3 压力表		D1	D2	L1	L2	L3	L4	L5
			标准 量程	红-绿 量程							
MS4-LRB-1/4	40	21	57	58.5	G1/4	37.2	64.4	27	51.1	58.5	2
MS6-LRB-1/2	62	31	77	78.5	G1/2	51.3	94	39	86	85	5

H- 注意: 该产品符合 ISO 1179-1 和 ISO 228-1 标准。

尺寸 - 备选 安装位置

CAD 相关数据 → www.festo.com

底部旋转手柄 KD



型号	B1	B2	B3	D1	D2	L1	L2	L3	L4	L5
MS4-LRB-1/4-...-KD	40	21	57	G1/4	37.2	64.4	27	51.1	58.5	2
MS6-LRB-1/2-...-KD	62	31	77	G1/2	51.2	94	39	86	85	5

H- 注意: 该产品符合 ISO 1179-1 和 ISO 228-1 标准。

减压阀 MS4/MS6-LRB, MS 系列

技术参数

FESTO

尺寸 - 直角输出模块 BC/BD/BE

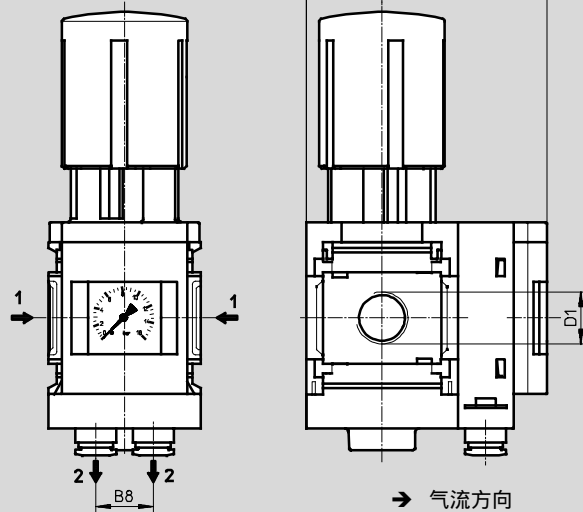
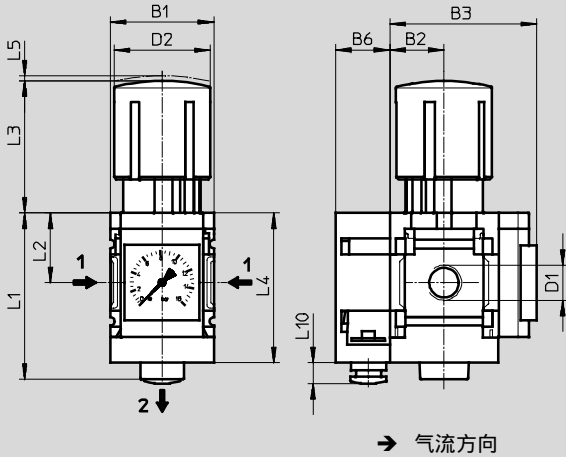
CAD 相关数据 → www.festo.com

后侧压力输出

前端压力输出 Z

MS4
MS6 (无插图)

MS4 (无插图)
MS6



型号	B1	B2	B3	B6	B7	B8	D1	D2	L1	L2	L3	L4	L5	L10
MS4-LRB-1/4-...-B...	40	21	57	21	75	-	G1/4	37.2	64.4	27	51.1	58.5	2	8
MS6-LRB-1/2-...-B...	62	31	77	23	99	23.4	G1/2	51.2	94	39	86	85	5	11

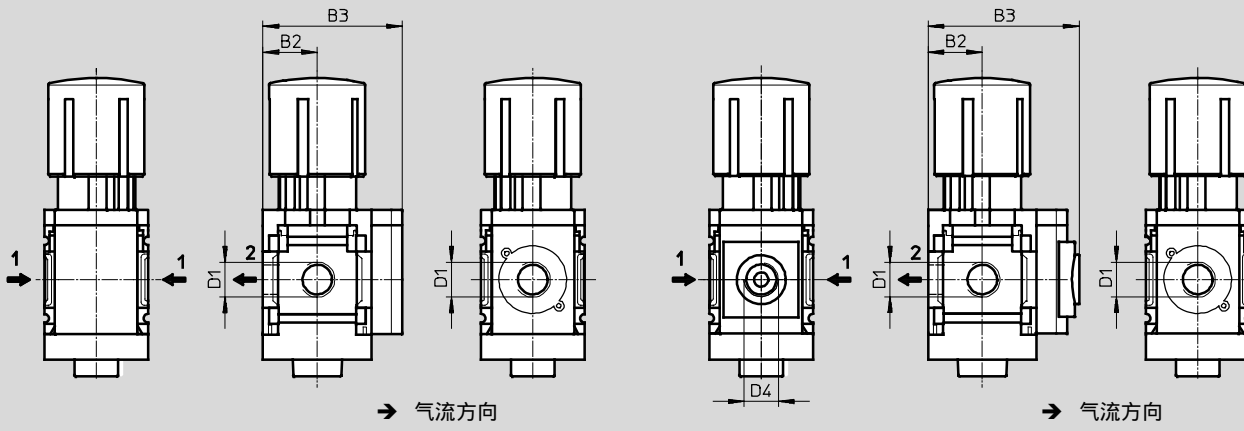
H- 注意：该产品符合 ISO 1179-1 和 ISO 228-1 标准。

尺寸 - 压力表替代型

CAD 相关数据 → www.festo.com

盖板 VS

连接板 A8/A4用于EN 压力表 × 1/4, 不带压力表



型号	B2	B3	D1	D4
MS4-LRB-1/4-...-VS	21	54	G1/4	-
MS4-LRB-1/4-...-A8	21	58.5	G1/4	G×
MS4-LRB-1/4-...-A4	21	58.5	G1/4	G1/4
MS6-LRB-1/2-...-VS	31	76	G1/2	-
MS6-LRB-1/2-...-A4	31	78.5	G1/2	G1/4

H- 注意：该产品符合 ISO 1179-1 和 ISO 228-1 标准。

减压阀 MS4/MS6-LRB, MS 系列

技术参数

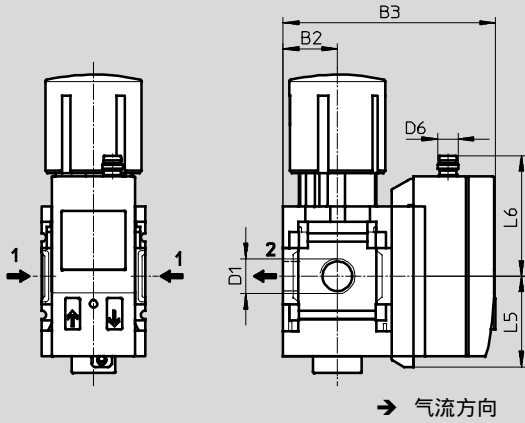
FESTO

尺寸 - 压力表替代型

压力传感器, 带 LCD 显示 AD1 ... AD4

CAD 相关数据 → www.festo.com

技术参数 → Internet: sde1



派生型 AD1:
SDE1-D10-G2-MS-
L-P1-M8, 带3针插头 M8x1,
1 开关输出 PNP

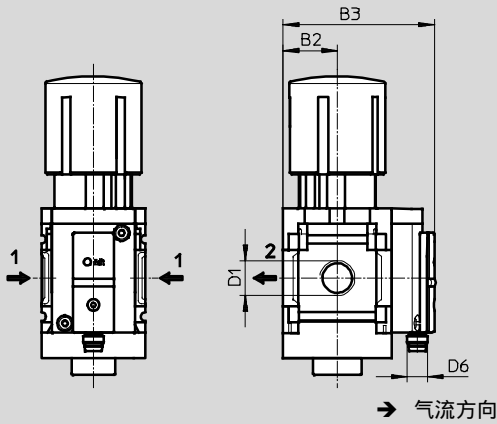
派生型 AD2:
SDE1-D10-G2-MS-
L-N1-M8, 带3针插头 M8x1,
1 开关输出 NPN

派生型 AD3:
SDE1-D10-G2-MS-L-
PI-M12, 带4针插头 M12x1,
1 开关输出 PNP和4 ... 20 mA
模拟量

派生型 AD4:
SDE1-D10-G2-MS-L-
NI-M12, 带4针插头 M12x1,
1 开关输出 NPN和4 ... 20 mA
模拟量

压力传感器, 不带 LCD 显示 (仅工作状态指示器) AD7 ... AD10

技术参数 → Internet: sde5



派生型 AD7:
SDE5-D10-0-...-P-M8, 带3针插头
M8x1, 阈值比较, 1 开关输出
PNP, 常开输出

派生型 AD8:
SDE5-D10-C-...-P-M8, 带3针插头
M8x1, 阈值比较, 1 开关输出
PNP, 常闭输出

派生型 AD9:
SDE5-D10-03-...-P-M8, 带3针插
头 M8x1, 区域值比较,
1 开关输出 PNP, 常开输出

派生型 AD10:
SDE5-D10-C3-...-P-M8, 带3针插
头 M8x1, 区域值比较,
1 开关输出 PNP, 常闭输出

型号	B2	B3	D1	D6	L5	L6
MS4-LRB-1/4-...-AD1/AD2	21	82.6	G1/4	M8x1	35.1	46.7
MS4-LRB-1/4-...-AD3/AD4	21	82.6	G1/4	M12x1	35.1	55.8
MS4-LRB-1/4-...-AD7/AD8/AD9/AD10	21	59.1	G1/4	M8x1	-	-
MS6-LRB-1/2-...-AD1/AD2	31	103	G1/2	M8x1	35.1	46.7
MS6-LRB-1/2-...-AD3/AD4	31	103	G1/2	M12x1	35.1	55.8
MS6-LRB-1/2-...-AD7/AD8/AD9/AD10	31	79	G1/2	M8x1	-	-

H- 注意: 该产品符合 ISO 1179-1 和 ISO 228-1 标准。

减压阀 MS4/MS6-LRB, MS 系列

技术参数

FESTO

尺寸 - 旋转手柄

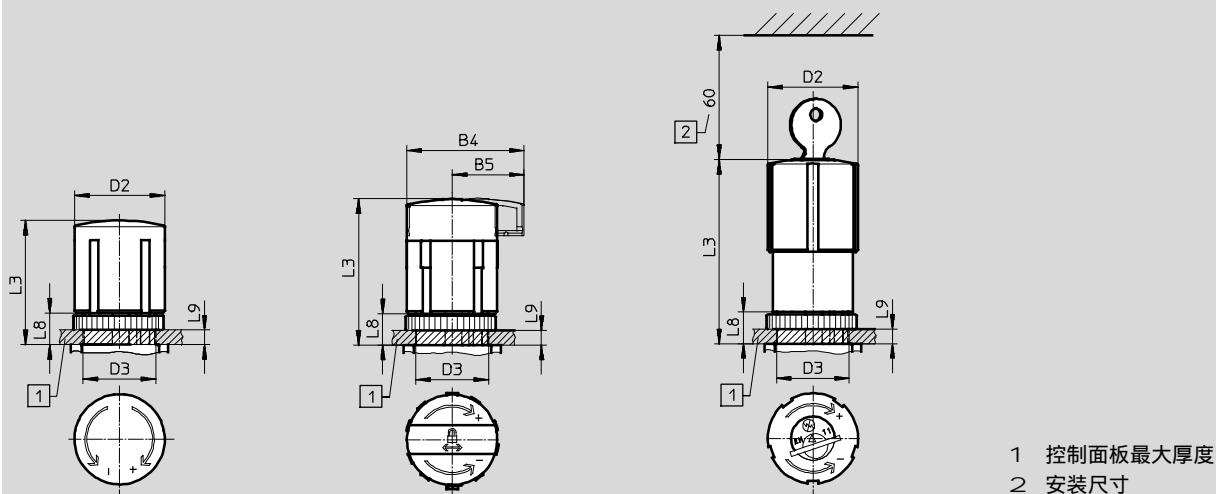
CAD 相关数据 → www.festo.com

用于安装到控制面板

标准旋转手柄，带锁定

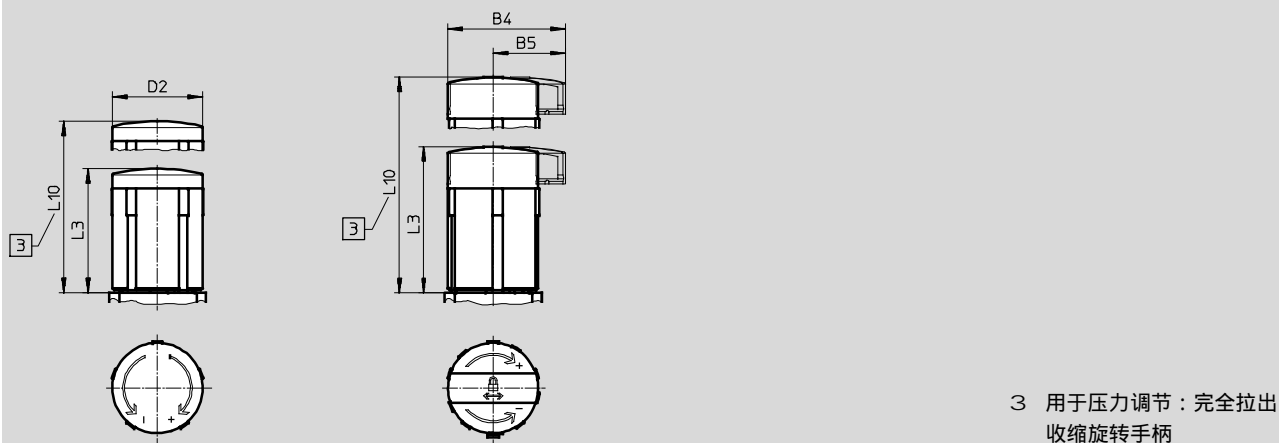
标准旋转手柄，带锁定，可通过附件锁定 AS

旋转手柄，带集成锁 E11



加长旋转手柄，带锁定 LD

加长旋转手柄，带锁定，可通过附件锁定 LD-AS



型号	B4	B5	D2	D3 +1	L3	L8	L9	L10
MS4-LRB-...	-	-	37.2	30	51.1	13	6	-
MS4-LRB-...-AS	48.6	30			60.2			
MS4-LRB-...-E11	-	-			76			
MS4-LRB-...-LD	-	-	37.2	-	51.1	-	-	76.8
MS4-LRB-...-LD-AS	48.6	30			60			85.7
MS6-LRB-...	-	-	51.2	44	86	22	14	-
MS6-LRB-...-AS	64.4	38.8			93			
MS6-LRB-...-E11	-	-			110			
MS6-LRB-...-LD	-	-	51.2	-	86	-	-	139
MS6-LRB-...-LD-AS	64.4	38.8			95.5			148.5

减压阀 MS4/MS6-LRB, MS 系列

技术参数

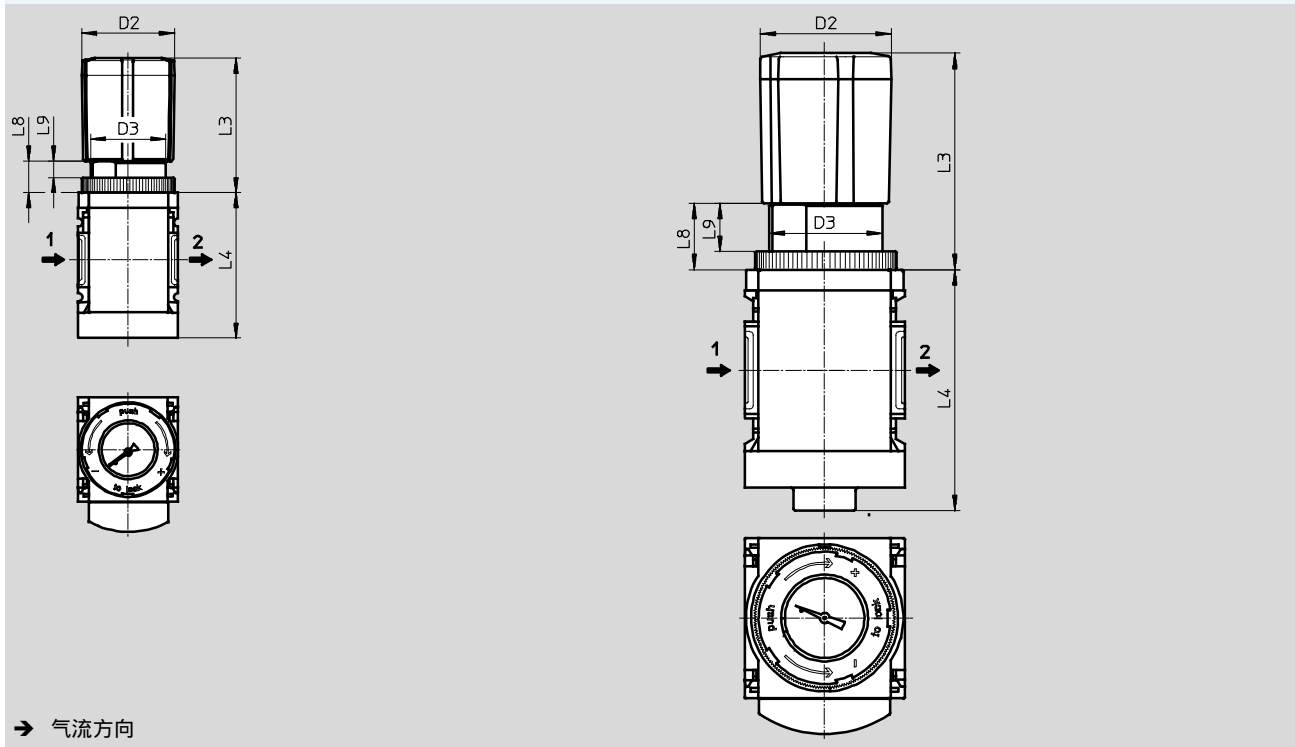
FESTO

尺寸 - 旋转手柄压力表

CAD 相关数据 → www.festo.com

小 DM1

大 DM2



型号	D2	D3	L3	L4	L8	L9
MS4-LRB-...-DM1	37.2	M30x1.5	56	58.5	13	6.7
MS6-LRB-...-DM2	51	M44x1	84	94	25	18

订货数据

标准旋转手柄, 带锁定, 可通过附件锁定

规格	接口	压力调节范围 0.3 ... 4 bar		压力调节范围 0.3 ... 7 bar		压力调节范围 0.5 ... 12 bar	
		订货号	型号	订货号	型号	订货号	型号
集成压力表, 显示单位 [bar], 后侧压力输出, 不带直角输出模块							
MS4	G $\frac{1}{4}$	529473	MS4-LRB- $\frac{1}{4}$ -D5-AS	529479	MS4-LRB- $\frac{1}{4}$ -D6-AS	529485	MS4-LRB- $\frac{1}{4}$ -D7-AS
MS6	G $\frac{1}{2}$	530322	MS6-LRB- $\frac{1}{2}$ -D5-AS	530328	MS6-LRB- $\frac{1}{2}$ -D6-AS	530334	MS6-LRB- $\frac{1}{2}$ -D7-AS
集成压力表, 显示单位 [bar], 后侧压力输出, 带直角输出模块 QS-8							
MS4	G $\frac{1}{4}$	529474	MS4-LRB- $\frac{1}{4}$ -D5-AS-BD	529480	MS4-LRB- $\frac{1}{4}$ -D6-AS-BD	529486	MS4-LRB- $\frac{1}{4}$ -D7-AS-BD
MS6	G $\frac{1}{2}$	-	-	530329	MS6-LRB- $\frac{1}{2}$ -D6-AS-BD	530335	MS6-LRB- $\frac{1}{2}$ -D7-AS-BD
连接板 A8用于EN 压力表 x, 后侧压力输出, 不带直角输出模块							
MS4	G $\frac{1}{4}$	529471	MS4-LRB- $\frac{1}{4}$ -D5-A8-AS	529477	MS4-LRB- $\frac{1}{4}$ -D6-A8-AS	529483	MS4-LRB- $\frac{1}{4}$ -D7-A8-AS
连接板 A4用于EN 压力表 $\frac{1}{4}$, 后侧压力输出, 不带直角输出模块							
MS6	G $\frac{1}{2}$	530320	MS6-LRB- $\frac{1}{2}$ -D5-A4-AS	530326	MS6-LRB- $\frac{1}{2}$ -D6-A4-AS	530332	MS6-LRB- $\frac{1}{2}$ -D7-A4-AS

减压阀 MS4/MS6-LRB, MS 系列

订货数据 - 模块化产品

FESTO

订货表		宽度 [mm]	40	62	条件	代码	输入代码	
⑩	模块订货号	527692	527665					
	系列	标准				MS	MS	
	规格	4	6			...		
	功能	减压阀用于气路板集成安装				-LRB	-LRB	
	气接口	内螺纹 G $\frac{1}{4}$	-		1	- $\frac{1}{4}$		
		-	内螺纹 G $\frac{1}{2}$		1	- $\frac{1}{2}$		
		连接板 Gx	-				-AGA	
		连接板 G $\frac{1}{4}$	连接板 G $\frac{1}{4}$				-AGB	
		连接板 Gy	连接板 Gy				-AGC	
		-	连接板 G $\frac{1}{2}$				-AGD	
		-	连接板 G $\frac{3}{4}$				-AGE	
	压力调节范围/工作	0.3 ... 4 bar, 手控				-D5		
		0.3 ... 7 bar, 手控				-D6		
		0.5 ... 12 bar, 手控				-D7		
		-	0.5 ... 16 bar, 手控		1 2	-D8		
①	压力表替代型	盖板			3	-VS		
		连接板, 用于 EN 压力表 x, 不带压力表	-		4	-A8		
		连接板, 用于 EN 压力表 $\frac{1}{4}$, 不带压力表			4	-A4		
		集成压力表, 红-绿量程			2	-RG		
		压力传感器, 带 LCD 显示, 插头 M8, 1 开关输出 PNP, 3 针			1 4 5	-AD1		
		压力传感器, 带 LCD 显示, 插头 M8, 1 开关输出 NPN, 3 针			1 4 5	-AD2		
		压力传感器, 带 LCD 显示, 插头 M12, 1 开关输出 PNP, 4 针, 模拟量输出 4 ... 20 mA			1 4 5	-AD3		
		压力传感器, 带 LCD 显示, 插头 M12, 1 开关输出 NPN, 4 针, 模拟量输出 4 ... 20 mA			1 4 5	-AD4		
		压力传感器, 带工作状态指示器, 插头 M8, 阈值比较, PNP, 常开输出			1 5 6	-AD7		
		压力传感器, 带工作状态指示器, 插头 M8, 阈值比较, PNP, 常闭输出			1 5 6	-AD8		
		压力传感器, 带工作状态指示器, 插头 M8, 区域值比较, PNP, 常开输出			1 5 6	-AD9		
	压力传感器, 带工作状态指示器, 插头 M8, 区域值比较, PNP, 常闭输出			1 5 6	-AD10			
	压力表量程替代型	psi			7	-PSI		
		MPa			8	-MPA		

- 1 $\frac{1}{4}$, $\frac{1}{2}$, D8, AD1 ... AD4, AD7 ... AD10, DM1, DM2, KD, E11, WPM
不适用于 EU 认证 EX4
- 2 D8, RG, OS, KD, AS
不适用于旋转手柄压力表 DM1, DM2

3 VS

- 必选, 如果选了气流方向 Z, 不带备选安装位置 KD, 不带压力输出 BC, BD, BE.
- 必选, 如果选了备选安装位置 KD, 不带气流方向 Z, 不带压力输出 BC, BD, BE

M 必填数据

O 选项

输出订货代码

MS - LRB - - - -

减压阀 MS4/MS6-LRB, MS 系列

订货数据 - 模块化产品

FESTO

订货表						
宽度	[mm]	40	62	条件	代码	输入代码
① 二级排气		不带二级排气		2	-OS	
旋转手柄备选		加长旋转手柄		9	-LD	
		旋转手柄压力表, 小	-	1 9 aJ	-DM1	
		-	旋转手柄压力表, 大	1 9 aJ	-DM2	
备选安装位置		底部旋转手柄		1 2 aA	-KD	
安全		通过附件锁定		2	-AS	
		带集成锁		1	-E11	
压力输出 ($p_{max} = 10 \text{ bar}$)		直角输出模块 QS-6	-		-BC	
		直角输出模块 QS-8	直角输出模块 QS-8		-BD	
		-	直角输出模块 QS-10		-BE	
安装方式		安装支架, 带滚花螺母, 用于调节阀头		aB aC	-WR	
		安装支架标准型		aD aE	-WP	
		安装支架用于连接气源处理装置		1 aB aD	-WPM	
		安装支架用于平面大间隙		aD aF	-WPB	
		安装支架中央后侧 (顶部和底部平面安装), 连接板不需要		aB	-WB	
		安装支架中央后侧 (顶部平面安装), 连接板不需要	-	aB	-WBM	
EU 认证		II 2GD 符合欧盟防爆指令 (ATEX)			-EX4	
UL 认证		cULus, 日常使用场所, 用于加拿大和美国			-UL1	
气流方向		前端压力输出 (不带压力输出, 无压力表)			-Z	

- | | |
|--|---|
| <p>4 A8, A4, AD1 ... AD4
不适用于气流方向 Z.
组合气流方向 Z 仅适用备选 安装位置 KD</p> <p>5 AD1 ... AD4, AD7 ... AD10
测量范围 max. 10 bar
不适用于压力调节范围 D8</p> <p>6 AD7 ... AD10 组合气流方向 Z 仅适用压力输出 BC, BD, BE or
组合气流方向 Z 仅适用备选 安装位置 KD</p> <p>7 PSI
不适用于压力表替代型 VS, A8, A4, RG, AD1 ... AD4, AD7 ... AD10
组合气流方向 Z 仅适用压力输出 BC, BD, BE</p> <p>8 MPA
不适用于压力表替代型 VS, A8, A4, AD1 ... AD4, AD7 ... AD10
不适用于备选安装位置 KD.
不适用于旋转手柄备选 DM1, DM2
组合气流方向 Z 仅适用压力输出 BC, BD, BE</p> <p>9 LD, DM1, DM2
不适用于集成 lock E11</p> <p>aJ DM1, DM2 仅可选用于组合压力表备选 VS, A4,
AD1 ... AD4, AD7 ... AD10</p> | <p>aA KD
不适用于替代压力表量程 MPA.
组合替代压力表量程 PSI 仅适用气流方向 Z 和/或仅适用压力输出 BC, BD, BE
不适用于安装方式 WP, WPB.
组合安装方式 WR, WPM, WB, WBM 不适用于气流方向 Z.
不适用于压力表备选 RG.
组合压力表替代型 A8, A4, AD1, AD2, AD3, AD4 仅适用气流方向 Z.</p> <p>aB WR, WPM, WB, WBM
组合气流方向 Z 不适用于备选安装位置 KD</p> <p>aC WR
仅适用于气流方向 Z.
不适用于旋转手柄备选 LD</p> <p>aD WP, WPM, WPB
仅用于连接板 AGA, AGB, AGC, AGD, AGE</p> <p>aE WP
仅适用于气流方向 Z 和/或仅适用压力输出 BC, BD, BE</p> <p>aF WPB
不适用于气流方向 Z.
不适用于压力输出 BC, BD, BE</p> |
|--|---|

M 必填数据

O 选项

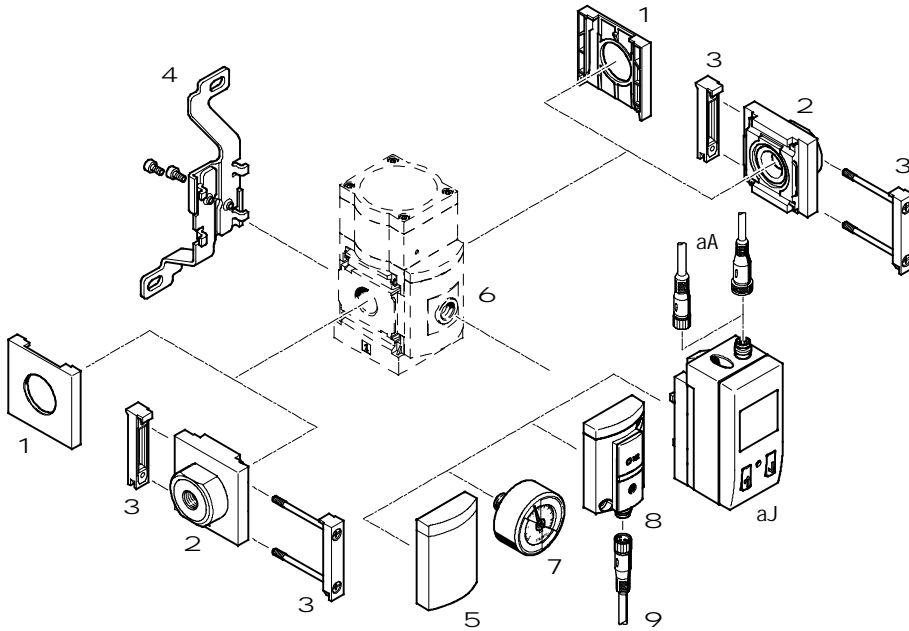
输出订货代码

- - - - - - - - - -

精密减压阀 MS6-LRP, MS 系列

外围元件一览

精密减压阀 MS6-LRP



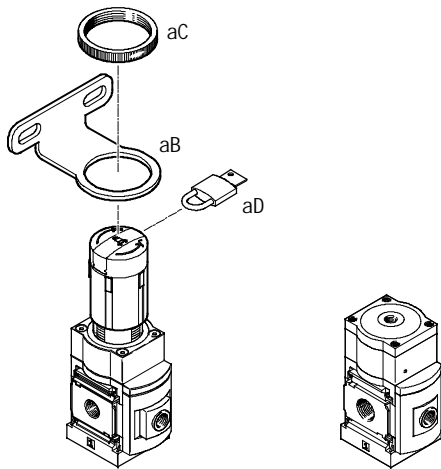
-H- 注意

更多附件：

- 连接模块，用于组合规格 MS4/MS6 或规格 MS9 →
Internet: amv, rmv, armv
- 连接板，用于型材安装 →
Internet: ipm-80, ipm-40-80, ipm-80-80

手控

气控



精密减压阀 MS6-LRP, MS 系列

外围元件一览

FESTO

安装附件和附件						
		单个设备		组合		→ 页码/Internet
		不带连接板	带连接板	不带连接板	带连接板	
1	盖子 MS6-END	■	-	■	-	ms6-end
2	连接板-SET MS6-AG...	-	■	-	■	ms6-ag
	连接板-SET MS6-AQ...	-	■	-	■	ms6-aq
3	连接模块 MS6-MV	-	■	■	■	ms6-mv
4	安装支架 MS6-WB	■	■	-	-	ms6-wb
5	盖板 VS	■	■	■	■	48
6	连接板, 用于 EN 压力表 $\times 1/4$ A8/A4	■	■	■	■	48
7	精密压力表 A8M/MAP	■	■	■	■	48, 95
8	压力传感器, 不带显示 AD7 ... AD10	■	■	■	■	48
9	连接电缆 NEBU-M8...-LE3	■	■	■	■	95
aJ	压力传感器, 带显示 AD1 ... AD4	■	■	■	■	48
aA	连接电缆 NEBU-M8...-LE3/NEBU-M12...-LE4	■	■	■	■	95
aB	安装支架 MS6-WR	■	■	-	-	ms6-wr
aC	滚花螺母 (供货范围内包括) MS-LR	■	■	-	-	-
aD	挂锁 LRVS-D	■	■	■	■	95
-	安装支架 MS6-WP/WPB/WPE/WPM	-	■	■	■	ms6-wp

精密减压阀 MS6-LRP, MS 系列

型号代码

FESTO

		MS	6	-	LRP	-	1/2	-	D7	-	A8
系列											
MS	标准气源处理装置										
规格											
6	宽度 62 mm										
气源处理功能											
LRP	精密减压阀										
接口规格											
1/4	G1/4 螺纹										
1/2	G1/2 螺纹										
压力调节范围/工作											
D2	0.05 ... 0.7 bar, 手控										
D4	0.05 ... 2.5 bar, 手控										
D5	0.1 ... 4 bar, 手控										
D7	0.1 ... 12 bar, 手控										
压力表替代型											
A8	连接板, 用于 EN 压力表 x, 不带压力表										

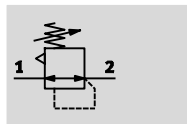
通过模块化系统可订购更多派生型 → 48

- 连接板
- 压力调节范围/工作
- 压力表替代型
- 旋转手柄备选
- 备选安装位置
- 安全
- 安装方式
- EU 认证
- UL 认证
- 气流方向

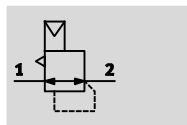
精密减压阀 MS6-LRP, MS 系列

技术参数

压力调节范围/工作
手控 D2/D4/D5/D7



气控 P0



- M- 流量
800 ... 5,000 l/min
- Q- 温度范围
-10 ... +60 °C
- L- 工作压力
1 ... 14 bar
- W- www.festo.com



精密减压阀用于敏感应用场合，要求迟滞为 0.02 bar。输出压力 p2 可用旋转手柄手动或通过外部先导减压阀（如可能，请用精密

减压阀）通过一个先导压力 p12 气控在压力调节范围设置。关断输入压力 p1 后，输出压力 p2 通过接口 3 (二级排气) 排气。

- 良好调节特性，带低迟滞和主压补偿
- 流量大，压降小
- 二级排气量大，响应时间快
- 减压锁，用于防篡改

- 四种压力调节范围：
0.05 ... 0.7 bar, 0.05 ... 2.5 bar, 0.1 ... 4 bar和0.1 ... 12 bar
- 可选压力传感器
- 可选设备派生型 EX4 用于防爆区 1, 2, 21和22

主要技术参数		MS6
规格		MS6
气接口 1, 2		
内螺纹		G¼, Gy 或G½
连接板 AG...		G¼, Gy, G½或G¾
连接板 AQ...		NPT¼, NPTy, NPT½或NPT¾
气接口 3 (二级排气)		G¼
先导气接口 12, 用于派生型 P0		Gx
结构特点		膜片式精密先导减压阀
调节功能		输出压力恒定，通过二级排气
安装方式		通过附件 管式安装 面板式安装
安装位置		任意
减压锁		旋转手柄，带锁定 旋转手柄，带锁定，通过附件 旋转手柄，带集成锁
压力调节范围/工作 ¹⁾	D2 [bar]	0.05 ... 0.7, 手控
	D4 [bar]	0.05 ... 2.5, 手控
	D5 [bar]	0.1 ... 4, 手控
	D7 [bar]	0.1 ... 12, 手控 (0.1 ... 10, 带压力传感器 AD...或带 UL 认证)
	P0 [bar]	0.1 ... 12, 气控 (0.1 ... 10, 带压力传感器 AD...或带 UL 认证)
最大迟滞	[bar]	0.02
压力显示		通过压力传感器显示输出压力，通过 LCD 显示和电气输出 通过压力传感器显示输出压力，通过工作状态指示器和电气输出 通过精密压力表用于显示输出压力 Gx 预置 G¼ 预置

1) 派生型 D2/D4/D5/D7: 进气压力 p1 ≥ 输出压力 p2 + 1 bar. 派生型 P0: 输出压力 p2 = 先导压力 p12 + max. 0.5 bar
H- 注意：该产品符合 ISO 1179-1 和 ISO 228-1 标准。

精密减压阀 MS6-LRP, MS 系列

技术参数

FESTO

流量				
压力调节范围	D2 (0.05 ... 0.7 bar)	D4 (0.05 ... 2.5 bar)	D5 (0.1 ... 4 bar)	D7/PO (0.1 ... 12 bar)
标准额定流量 qnN [l/min]				
qnN1 } 2	G¼	800 ¹⁾	1,100 ²⁾	1,400 ³⁾
	Gy	1,100 ¹⁾	1,400 ²⁾	1,700 ³⁾
	G½	1,600 ¹⁾	2,300 ²⁾	3,000 ³⁾
二级排气流量 [l/min]				
qn2 } 3	≥ 220 ⁵⁾	≥ 450 ⁶⁾	≥ 650 ⁷⁾	≥ 900 ⁸⁾

1) 测量时, p1 = 10 bar和p2 = 0.5 bar, Δp = 0.1 bar

2) 测量时, p1 = 10 bar和p2 = 1.5 bar, Δp = 0.1 bar

3) 测量时, p1 = 10 bar和p2 = 2.5 bar, Δp = 0.1 bar

4) 测量时, p1 = 10 bar和p2 = 6.0 bar, Δp = 0.1 bar

5) 测量时, p1 = 10 bar和p2 = 0.7 bar, Δp2 = 0.1 bar

6) 测量时, p1 = 10 bar和p2 = 2.5 bar, Δp2 = 0.1 bar

7) 测量时, p1 = 10 bar和p2 = 4.0 bar, Δp2 = 0.1 bar

8) 测量时, p1 = 10 bar和p2 = 6.0 bar, Δp2 = 0.1 bar

工作和环境条件	
工作压力 [bar]	1 ... 14 (1 ... 10) ¹⁾
工作介质	压缩空气, 符合 ISO 8573-1:2010 [7:4:4] 惰性气体
工作/先导介质注意事项	不可用润滑介质工作
环境温度 [°C]	-10 ... +60 (0 ... +50) ²⁾
介质温度 [°C]	-10 ... +60 (0 ... +50) ²⁾
贮存温度 [°C]	-10 ... +60
耐腐蚀等级 CRC ³⁾	2
UL 认证	cULus recognized (OL)

1) 括号内数值适用于 MS6-LRP, 带UL 认证.

2) 括号内数值适用于 MS6-LRP, 带压力传感器AD...

3) 耐腐蚀等级 2, 符合Festo FN 940 070 标准

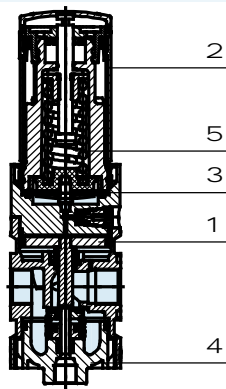
中度耐腐蚀能力。有可能会产生冷凝水的应用场合。用于表面装饰要求的外部可视件, 与典型的工业应用场合环境气候直接接触。

ATEX	
EU 认证	EX4
ATEX 防爆类别, 气体	II 2G
Ex防爆型式, 气体	c T6 X
ATEX 防爆类别, 粉尘	II 2D
Ex防爆型式, 粉尘	c 60 °C X
ATEX 环境温度	-10 °C ≤ Ta ≤ +60 °C
CE 标记 (参见合格声明)	符合欧盟防爆指令 (ATEX)

重量 [g]	
精密减压阀	1,000
精密减压阀, 带旋转手柄, 带集成锁 E11	1,120

材料

剖面图



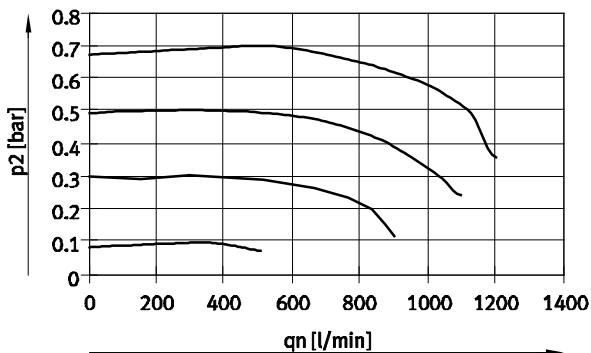
精密减压阀	
1 壳体	压铸铝
2 旋转手柄	PA/POM
旋转手柄, 带集成锁 E11	铝
3 膜片	NBR
4 底盖	PC
5 弹簧	钢
- 密封件	NBR
材料注意事项	RoHS合规 不含铜和聚四氟乙烯 (不适用于派生型 A8M或AD...)

精密减压阀 MS6-LRP, MS 系列

技术参数

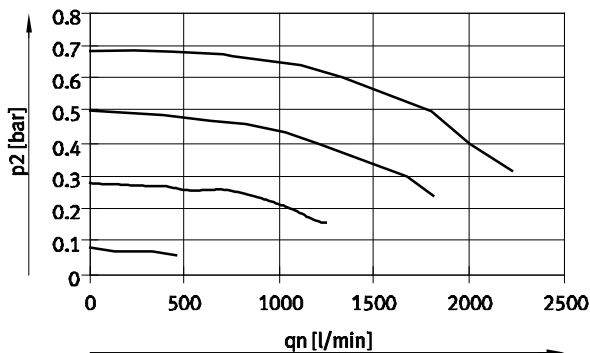
标准流量 q_n 与输出压力 p_2 ($p_1 = 10 \text{ bar}$) 的关系

MS6-LRP-1/4-D2



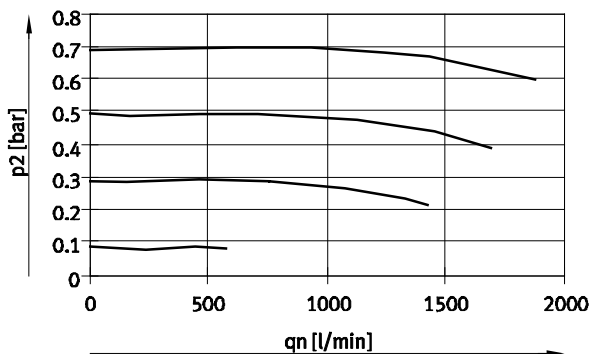
— D2: 0.05...0.7 bar

MS6-LRP-y-D2



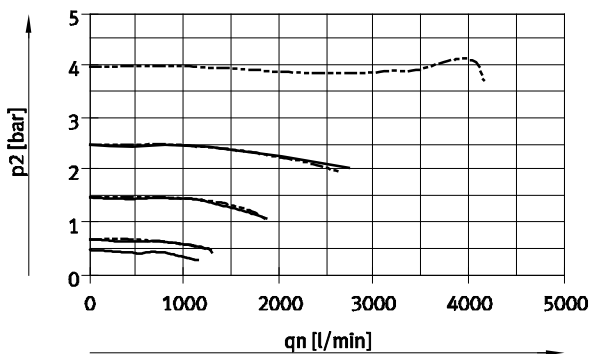
— D2: 0.05...0.7 bar

MS6-LRP-1/2-D2



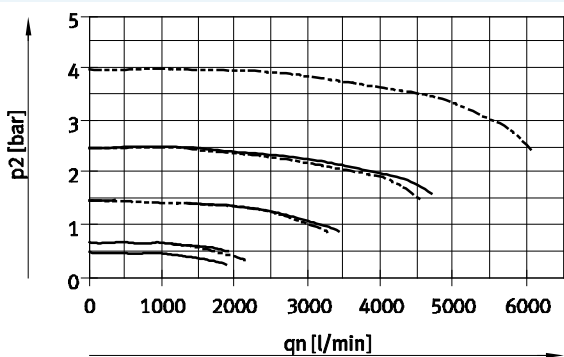
— D2: 0.05...0.7 bar

MS6-LRP-1/4-D4/D5



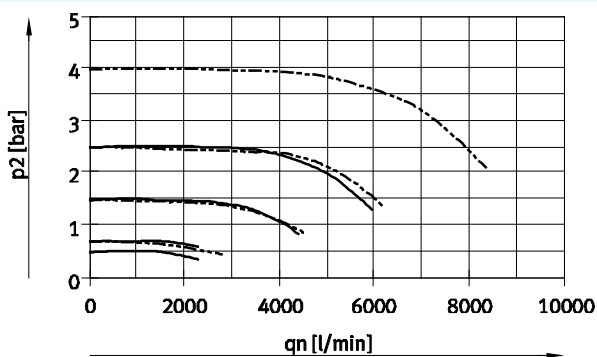
— D4: 0.05...2.5 bar
- - - D5: 0.1...4 bar

MS6-LRP-y-D4/D5



— D4: 0.05...2.5 bar
- - - D5: 0.1...4 bar

MS6-LRP-1/2-D4/D5



— D4: 0.05...2.5 bar
- - - D5: 0.1...4 bar

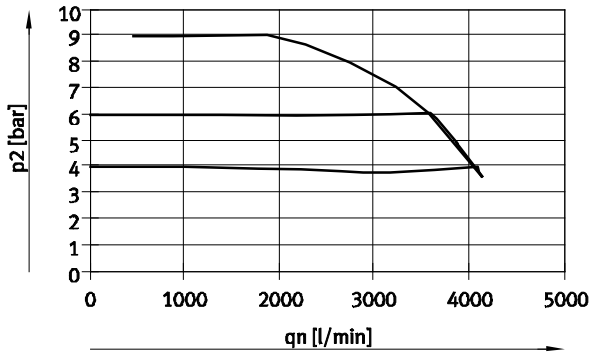
精密减压阀 MS6-LRP, MS 系列

技术参数

FESTO

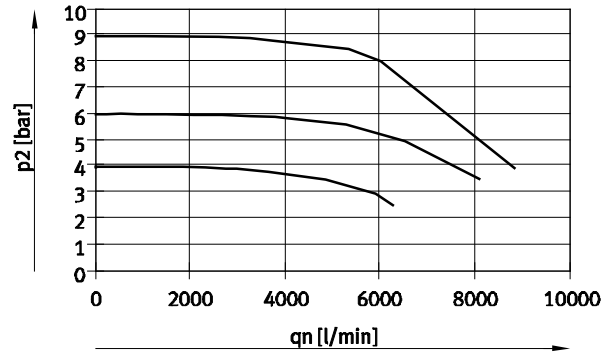
标准流量 q_n 与输出压力 p_2 ($p_1 = 10 \text{ bar}$) 的关系

MS6-LRP-¼-D7/PO



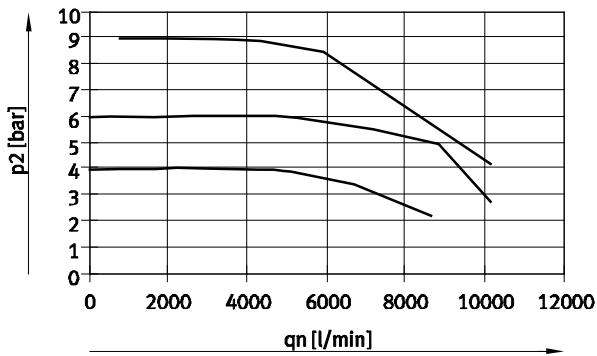
— D7/PO: 0.1...12 bar

MS6-LRP-y-D7/PO



— D7/PO: 0.1...12 bar

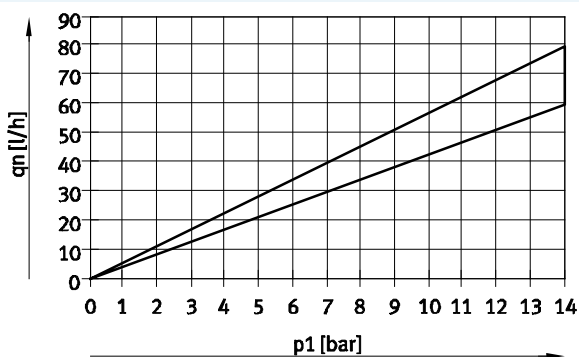
MS6-LRP-½-D7/PO



— D7/PO: 0.1...12 bar

内部耗气量 q_n 与输入压力 p_1 的关系

MS6-LRP-...-D2/D4



MS6-LRP-...-D5/D7/PO



精密减压阀 MS6-LRP, MS 系列

技术参数

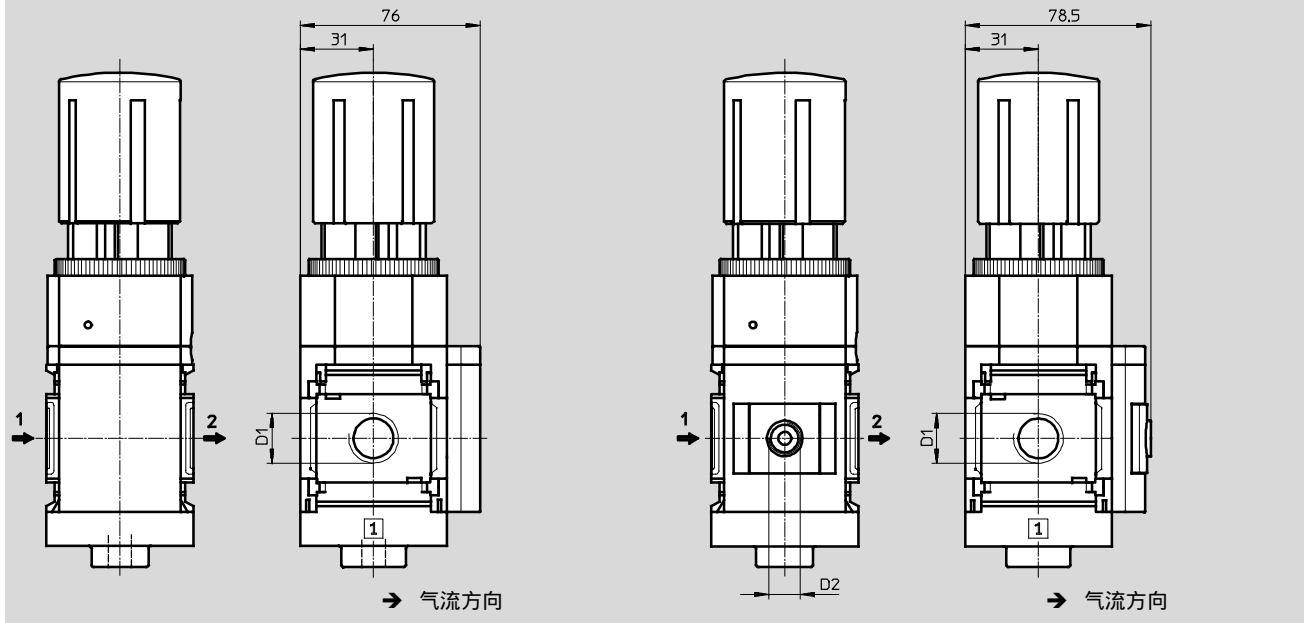
FESTO

尺寸 - 压力表替代型

CAD 相关数据 → www.festo.com

盖板 VS

连接板 A8/A4用于EN 压力表 × 1/4, 不带压力表



型号	D1	D2
MS6-LRP-1/4-...-VS	G1/4	-
MS6-LRP-y-...-VS	Gy	
MS6-LRP-1/2-...-VS	G1/2	
MS6-LRP-1/4-...-A8	G1/4	Gx
MS6-LRP-y-...-A8	Gy	
MS6-LRP-1/2-...-A8	G1/2	
MS6-LRP-1/4-...-A4	G1/4	G1/4
MS6-LRP-y-...-A4	Gy	
MS6-LRP-1/2-...-A4	G1/2	

H. 注意：该产品符合 ISO 1179-1 和 ISO 228-1 标准。

精密减压阀 MS6-LRP, MS 系列

技术参数

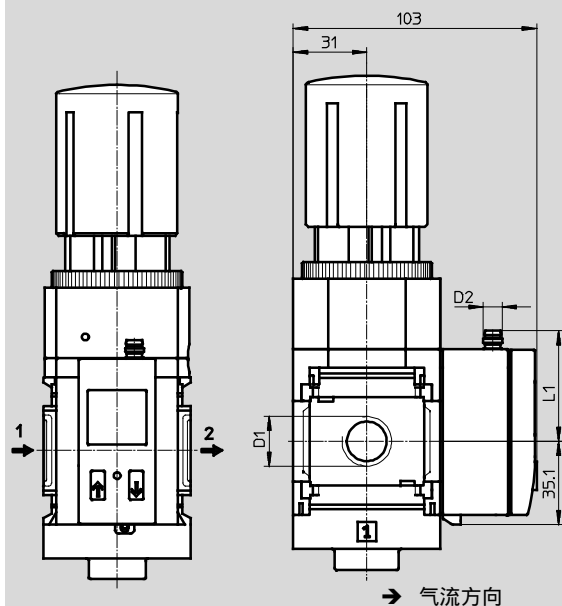
FESTO

尺寸 - 压力表替代型

压力传感器，带 LCD 显示 AD1 ... AD4

CAD 相关数据 → www.festo.com

技术参数 → Internet: sde1



派生型 AD1:
SDE1-D10-G2-MS-
L-P1-M8, 带3针插头 M8x1,
1 开关输出 PNP

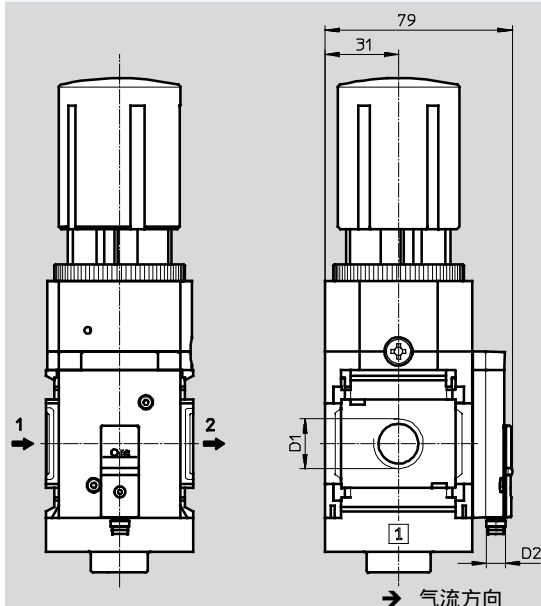
派生型 AD2:
SDE1-D10-G2-MS-
L-N1-M8, 带3针插头 M8x1,
1 开关输出 NPN

派生型 AD3:
SDE1-D10-G2-MS-L-
PI-M12, 带4针插头 M12x1,
1 开关输出 PNP和4 ... 20 mA
模拟量

派生型 AD4:
SDE1-D10-G2-MS-L-
NI-M12, 带4针插头 M12x1,
1 开关输出 NPN和4 ... 20 mA
模拟量

压力传感器，不带 LCD 显示 (仅工作状态指示器) AD7 ... AD10

技术参数 → Internet: sde5



派生型 AD7:
SDE5-D10-O-...-P-M8, 带3针插头
M8x1, 阈值比较, 1 开关输出
PNP, 常开输出

派生型 AD8:
SDE5-D10-C-...-P-M8, 带3针插头
M8x1, 阈值比较, 1 开关输出
PNP, 常闭输出

派生型 AD9:
SDE5-D10-O3-...-P-M8, 带3针插
头 M8x1, 区域值比较,
1 开关输出 PNP, 常开输出

派生型 AD10:
SDE5-D10-C3-...-P-M8, 带3针插
头 M8x1, 区域值比较,
1 开关输出 PNP, 常闭输出

型号	D1	D2	L1
MS6-LRP-1/4-...-AD1/AD2	G1/4	M8x1	46.7
MS6-LRP-y-...-AD1/AD2	Gy		
MS6-LRP-1/2-...-AD1/AD2	G1/2		
MS6-LRP-1/4-...-AD3/AD4	G1/4	M12x1	55.8
MS6-LRP-y-...-AD3/AD4	Gy		
MS6-LRP-1/2-...-AD3/AD4	G1/2		
MS6-LRP-1/4-...-AD7/AD8/AD9/AD10	G1/4	M8x1	-
MS6-LRP-y-...-AD7/AD8/AD9/AD10	Gy		
MS6-LRP-1/2-...-AD7/AD8/AD9/AD10	G1/2		

H- 注意：该产品符合 ISO 1179-1 和 ISO 228-1 标准。

精密减压阀 MS6-LRP, MS 系列

技术参数

FESTO

尺寸 - 旋转手柄

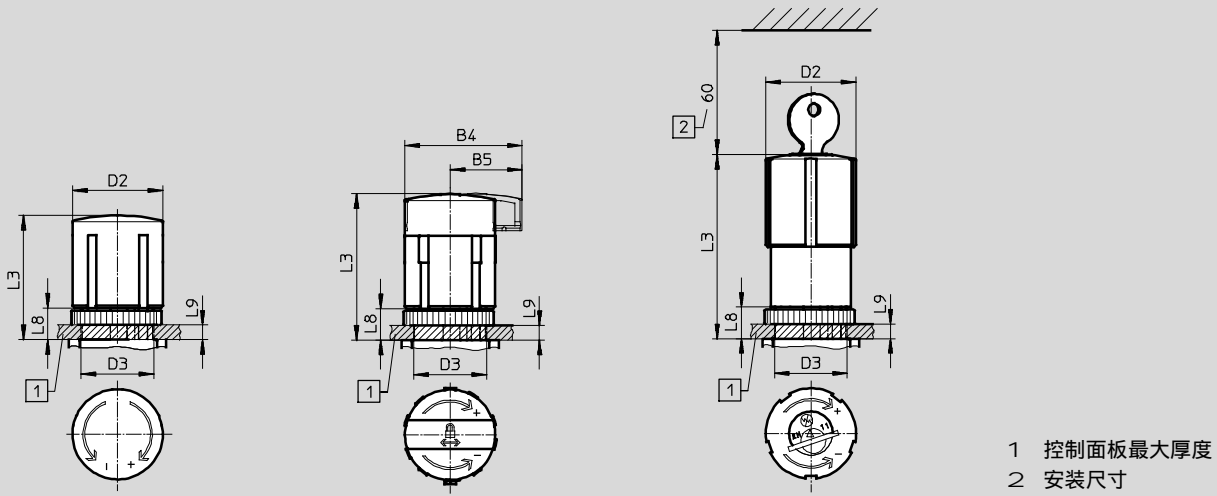
CAD 相关数据 → www.festo.com

用于安装到控制面板

标准旋转手柄，带锁定

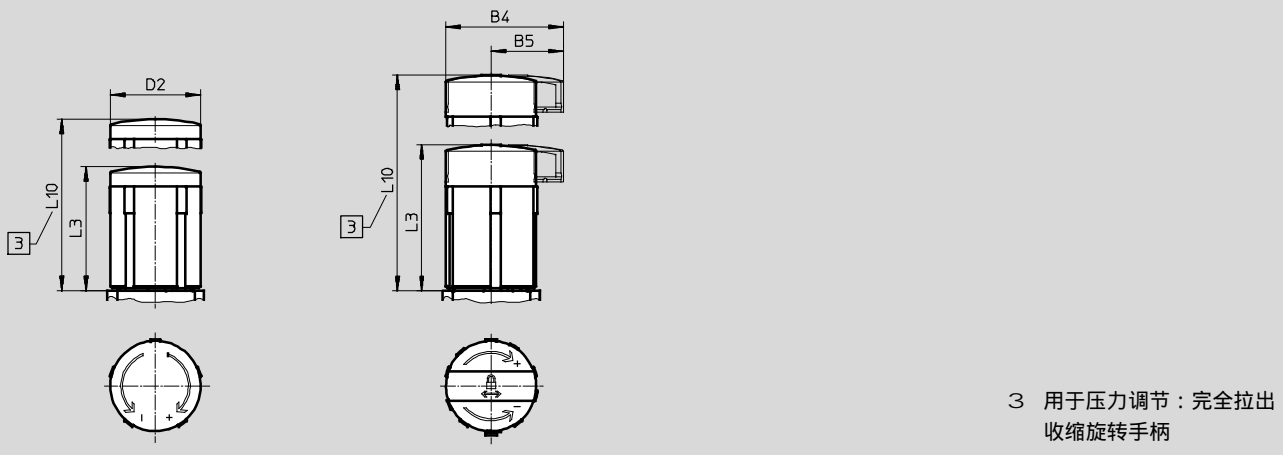
标准旋转手柄，带锁定，可通过附件锁定 AS

旋转手柄，带集成锁 E11



加长旋转手柄，带锁定 LD

加长旋转手柄，带锁定，可通过附件锁定 LD-AS



型号	B4	B5	D2	D3 +1	L3	L8	L9	L10
MS6-LRP-...	-	-	51.2	44	86	22	14	-
MS6-LRP-...-AS	64.4	38.8			93			
MS6-LRP-...-E11	-	-			110			
MS6-LRP-...-LD	-	-	51.2	-	86	-	-	139
MS6-LRP-...-LD-AS	64.4	38.8			95.5			148.5

精密减压阀 MS6-LRP, MS 系列

技术参数

FESTO

订货数据			
连接板, 用于 EN 压力表 × , 标准旋转手柄, 带锁定			
规格	接口	订货号	型号
压力调节范围 0.05 ... 0.7 bar, 手控			
MS6	G¼	538004	MS6-LRP-¼-D2-A8 ¹⁾
	Gy	538012	MS6-LRP-y-D2-A8 ¹⁾
	G½	538020	MS6-LRP-½-D2-A8 ¹⁾
压力调节范围 0.05 ... 2.5 bar, 手控			
MS6	G¼	538006	MS6-LRP-¼-D4-A8 ¹⁾
	Gy	538014	MS6-LRP-y-D4-A8 ¹⁾
	G½	538022	MS6-LRP-½-D4-A8 ¹⁾
压力调节范围 0.1 ... 4 bar, 手控			
MS6	G¼	538008	MS6-LRP-¼-D5-A8 ¹⁾
	Gy	538016	MS6-LRP-y-D5-A8 ¹⁾
	G½	538024	MS6-LRP-½-D5-A8 ¹⁾
压力调节范围 0.1 ... 12 bar, 手控			
MS6	G¼	538010	MS6-LRP-¼-D7-A8 ¹⁾
	Gy	538018	MS6-LRP-y-D7-A8 ¹⁾
	G½	538026	MS6-LRP-½-D7-A8 ¹⁾

1) 不含铜和聚四氟乙烯

精密减压阀 MS6-LRP, MS 系列

订货数据 - 模块化产品

FESTO

订货表		条件	代码	输入代码	
宽度 [mm]	62				
⑩ 模块订货号	538028				
系列	标准		MS	MS	
规格	6		6	6	
功能	精密减压阀		-LRP	-LRP	
气接口	内螺纹 G $\frac{1}{4}$	1	- $\frac{1}{4}$		
	内螺纹 Gy	1	-Y		
	内螺纹 G $\frac{1}{2}$	1	- $\frac{1}{2}$		
	连接板 G $\frac{1}{4}$		-AGB		
	连接板 Gy		-AGC		
	连接板 G $\frac{1}{2}$		-AGD		
	连接板 G $\frac{3}{4}$		-AGE		
	连接板 NPT $\frac{1}{4}$	1	-AQN		
	连接板 NPTy	1	-AQP		
	连接板 NPT $\frac{1}{2}$	1	-AQR		
	连接板 NPT $\frac{3}{4}$	1	-AQS		
	压力调节范围/工作	0.05 ... 0.7 bar, 手控		-D2	
		0.05 ... 2.5 bar, 手控		-D4	
0.1 ... 4 bar, 手控			-D5		
0.1 ... 12 bar, 手控			-D7		
0.1 ... 12 bar, 气控		1 2	-PO		
(通过先导减压阀确定压力范围)					
压力表替代型	盖板		-VS		
	连接板, 用于 EN 压力表 x, 不带压力表		-A8		
	连接板, 用于 EN 压力表 x, 带精密压力表		-A8M		
	连接板, 用于 EN 压力表 $\frac{1}{4}$, 不带压力表		-A4		
	压力传感器, 带 LCD 显示, 插头 M8, 1 开关输出 PNP, 3 针	1 3	-AD1		
	压力传感器, 带 LCD 显示, 插头 M8, 1 开关输出 NPN, 3 针	1 3	-AD2		
	压力传感器, 带 LCD 显示, 插头 M12, 1 开关输出 PNP, 4 针, 模拟量输出 4 ... 20 mA	1 3	-AD3		
	压力传感器, 带 LCD 显示, 插头 M12, 1 开关输出 NPN, 4 针, 模拟量输出 4 ... 20 mA	1 3	-AD4		
	压力传感器, 带工作状态指示器, 插头 M8, 阈值比较, PNP, 常开输出	1 4	-AD7		
	压力传感器, 带工作状态指示器, 插头 M8, 阈值比较, PNP, 常闭输出	1 4	-AD8		
压力传感器, 带工作状态指示器, 插头 M8, 区域值比较, PNP, 常开输出	1 4	-AD9			
压力传感器, 带工作状态指示器, 插头 M8, 区域值比较, PNP, 常闭输出	1 4	-AD10			

1 $\frac{1}{4}$, y, $\frac{1}{2}$, AQN, AQP, AQR, AQS, PO, AD1 ... AD4, AD7 ... AD10, KD, E11, WPM
不适用于 EU 认证 EX4

2 PO

不适用于旋转手柄备选 LD
不适用于安全锁 AS, E11
不适用于安装方式 WR

M 必填数据

O 选项

输出订货代码

538028 MS 6 - LRP - - -

精密减压阀 MS6-LRP, MS 系列

订货数据 - 模块化产品

FESTO

订货表					
宽度	[mm]		条件	代码	输入代码
① 旋转手柄备选		加长旋转手柄	5	-LD	
备选安装位置		底部旋转手柄	1 6	-KD	
安全		通过附件锁定		-AS	
		带集成锁	1	-E11	
安装方式		安装支架, 带滚花螺母, 用于调节阀头	7	-WR	
		安装支架标准型	8	-WP	
		安装支架用于连接气源处理装置	1 8	-WPM	
		安装支架中央后侧 (顶部和底部平面安装), 连接板不需要		-WB	
EU 认证		II 2GD 符合欧盟防爆指令 (ATEX)		-EX4	
UL 认证		cULus, 日常使用场所, 用于加拿大和美国		-UL1	
气流方向		气流方向, 从右向左 (不带压力输出, 无压力表)		-Z	

- 3 AD1 ... AD4 测量范围 max. 10 bar.
不适用于压力调节范围/工作 D2, D4
- 4 AD7 ... AD10 测量范围 max. 10 bar.
不适用于压力调节范围/工作 D2
- 5 LD 不适用于集成锁 E11

- 6 KD 不适用于安装方式 WP
- 7 WR 不适用于旋转手柄备选 LD
- 8 WP, WPM 仅用于连接板 AGB, AGC, AGD, AGE, AQN, AQP, AQR或AQS

- M 必填数据
- O 选项

输出订货代码

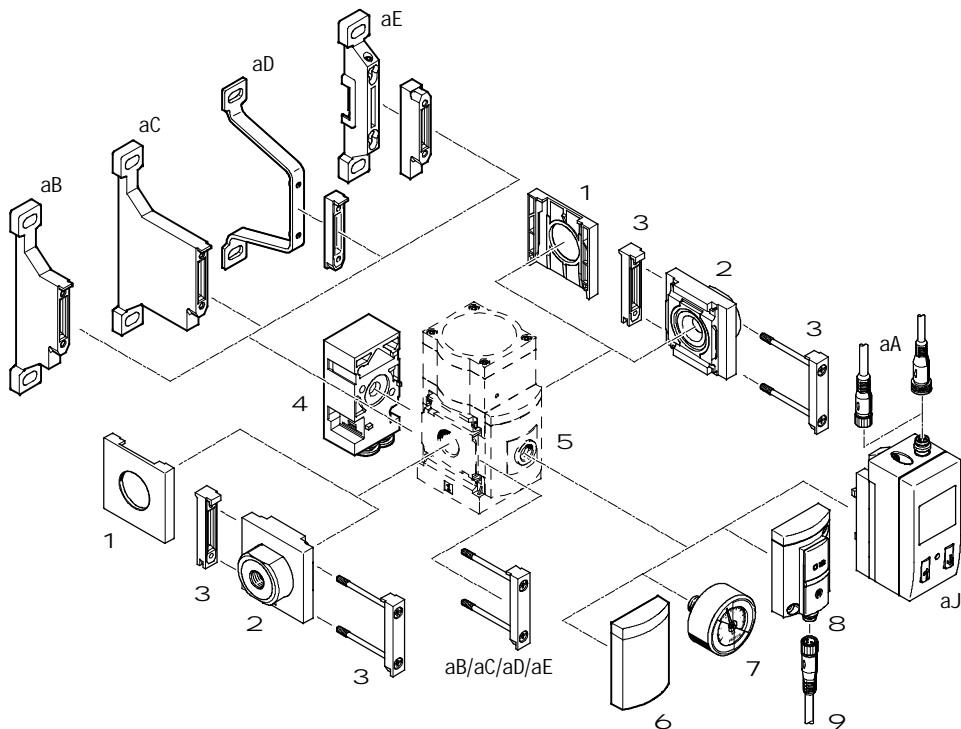
- - - - - - -

精密减压阀 MS6-LRPB, MS 系列

外围元件一览

FESTO

精密减压阀 MS6-LRPB, 带后侧压力输出



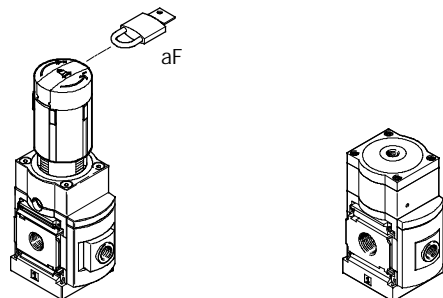
-H- 注意

更多附件：

- 连接模块，用于组合规格 MS4/MS6 或规格 MS9 →
Internet: amv, rmv, armv
- 连接板，用于型材安装 →
Internet: ipm-80, ipm-40-80, ipm-80-80

手控

气控



精密减压阀 MS6-LRPB, MS 系列

外围元件一览

FESTO

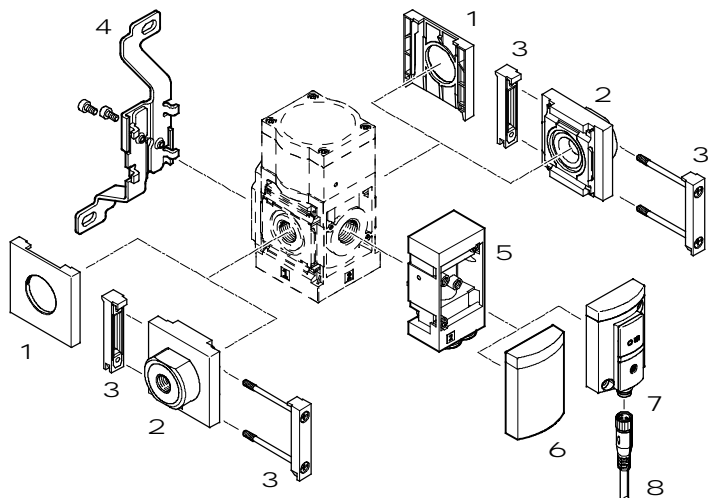
安装附件和附件						
		单个设备		组合		→ 页码/Internet
		不带连接板	带连接板	不带连接板	带连接板	
1	盖子 MS6-END	■	-	■	-	ms6-end
2	连接板-SET MS6-AG...	-	■	-	■	ms6-ag
3	连接模块 MS6-MV	-	■	■	■	ms6-mv
4	直角输出模块 B...	■	■	■	■	64
5	连接板, 用于 EN 压力表 × 1/4 A8/A4	■	■	■	■	64
6	盖板 VS	■	■	■	■	64
7	精密压力表 A8M/MAP	■	■	■	■	64, 95
8	压力传感器, 不带显示 AD7 ... AD10	■	■	■	■	64
9	连接电缆 NEBU-M8...-LE3	■	■	■	■	95
aJ	压力传感器, 带显示 AD1 ... AD4	■	■	■	■	64
aA	连接电缆 NEBU-M8...-LE3/NEBU-M12...-LE4	■	■	■	■	95
aB	安装支架 MS6-WP	-	■	■	■	ms6-wp
aC	安装支架 MS6-WPB	-	■	■	■	ms6-wp
aD	安装支架 MS6-WPE	-	■	■	■	ms6-wp
aE	安装支架 MS6-WPM	-	■	■	■	ms6-wp
aF	挂锁 LRVS-D	■	■	■	■	95

精密减压阀 MS6-LRPB, MS 系列

外围元件一览

FESTO

精密减压阀 MS6-LRPB, 带前端压力输出



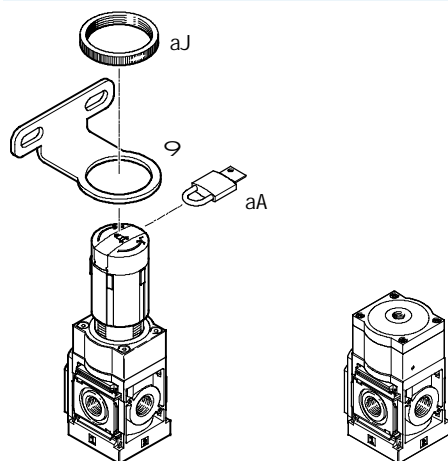
-H- 注意

更多附件：

- 连接模块，用于组合规格 MS4/MS6 或规格 MS9 →
Internet: amv, rmv, armv
- 连接板，用于型材安装 →
Internet: ipm-80, ipm-40-80, ipm-80-80

手控

气控



精密减压阀 MS6-LRPB, MS 系列

外围元件一览

FESTO

安装附件和附件						
		单个设备		组合		→ 页码/Internet
		不带连接板	带连接板	不带连接板	带连接板	
1	盖子 MS6-END	■	-	■	-	ms6-end
2	连接板-SET MS6-AG...	-	■	-	■	ms6-ag
3	连接模块 MS6-MV	-	■	■	■	ms6-mv
4	安装支架 MS6-WB	■	■	-	-	ms6-wb
5	直角输出模块 B...	■	■	■	■	64
6	盖板 VS	■	■	■	■	64
7	压力传感器, 不带显示 AD7 ... AD10	■	■	■	■	64
8	连接电缆 NEBU-M8...-LE3	■	■	■	■	95
9	安装支架 MS6-WR	■	■	-	-	ms6-wr
aJ	滚花螺母 (供货范围内包括) MS-LR	■	■	-	-	-
aA	挂锁 LRVS-D	■	■	■	■	95

精密减压阀 MS6-LRPB, MS 系列

型号代码

FESTO

		MS	6	-	LRPB	-	1/2	-	D7	-	A8	-	BD
系列													
MS	标准气源处理装置												
规格													
6	宽度 62 mm												
气源处理功能													
LRPB	精密减压阀用于气路板集成安装												
接口规格													
1/2	G1/2 螺纹												
压力调节范围/工作													
D2	0.05 ... 0.7 bar, 手控												
D4	0.05 ... 2.5 bar, 手控												
D5	0.1 ... 4 bar, 手控												
D7	0.1 ... 12 bar, 手控												
压力表替代型													
A8	连接板, 用于 EN 压力表 x, 不带压力表												
压力输出													
	不带直角输出模块												
BD	直角输出模块 QS-8												

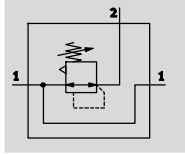
通过模块化系统可订购更多派生型 → 64

- 连接板
- 压力调节范围/工作
- 压力表替代型
- 旋转手柄备选
- 备选安装位置
- 安全
- 备选压力输出
- 安装方式
- EU 认证
- UL 认证
- 气流方向

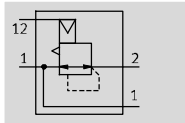
精密减压阀 MS6-LRPB, MS 系列

技术参数

压力调节范围/工作
手控 D2/D4/D5/D7



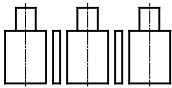
气控 P0



- M- 流量
1,600 ... 5,000 l/min
- Q- 温度范围
-10 ... +60 °C
- L- 工作压力
1 ... 14 bar
- W- www.festo.com



精密减压阀
用于气路板集成安装:



精密减压阀用于敏感应用场合，

要求迟滞为 0.02 bar。输出压力 p2 可用旋转手柄手动或通过外部先导减压阀（如可能，请用精密减压阀）通过一个先导压力 p12 气控在压力调节范围设置。关断输入压力 p1 后，输出压力 p2 通过接口 3 (二级排气) 排气。

- 良好调节特性，带低迟滞和主压补偿
- 气路板集成安装，带流通气源
- 用于配置一个减压阀气路板，带独立压力调节范围
- 减压阀锁，用于防篡改
- 四种压力调节范围：
0.05 ... 0.7 bar, 0.05 ... 2.5 bar, 0.1 ... 4 bar和0.1 ... 12 bar
- 可选压力传感器
- 可选设备派生型 EX4 用于防爆区 1, 2, 21和22

主要技术参数		MS6
规格		MS6
气接口 1	内螺纹	G½
	连接板 AG...	G¼, Gy, G½或G¾
气接口 2		G½
		QS-8, 带直角输出模块 BD QS-10, 带直角输出模块 BE
气接口 3		G¼
先导气接口 12, 用于派生型 P0		Gx
结构特点		膜片式精密先导减压阀，带流通气源
调节功能		输出压力恒定，通过二级排气
安装方式		通过附件
		管式安装
		面板式安装
安装位置		任意
减压阀锁		旋转手柄，带锁定
		旋转手柄，带锁定，通过附件
		旋转手柄，带集成锁
压力调节范围/工作 ¹⁾	D2 [bar]	0.05 ... 0.7, 手控
	D4 [bar]	0.05 ... 2.5, 手控
	D5 [bar]	0.1 ... 4, 手控
	D7 [bar]	0.1 ... 12, 手控 (0.1 ... 10, 带压力传感器 AD...或带 UL 认证)
	P0 [bar]	0.1 ... 12, 气控 (0.1 ... 10, 带压力传感器 AD...或带 UL 认证)
最大迟滞	[bar]	0.02

1) 派生型 D2/D4/D5/D7: 进气压力 p1 ≥ 输出压力 p2 + 1 bar. 派生型 P0: 输出压力 p2 = 先导压力 p12 + max. 0.5 bar
 +- 注意：该产品符合 ISO 1179-1 和 ISO 228-1 标准。

精密减压阀 MS6-LRPB, MS 系列

技术参数

FESTO

主要技术参数	
规格	MS6
压力显示	通过压力传感器显示输出压力, 通过 LCD 显示和电气输出
	通过压力传感器显示输出压力, 通过工作状态指示器和电气输出
	通过压力表显示输出压力
	G× 预置
	G¼ 预置

流量				
压力调节范围	D2 (0.05 ... 0.7 bar)	D4 (0.05 ... 2.5 bar)	D5 (0.1 ... 4 bar)	D7/PO (0.1 ... 12 bar)
标准额定流量 q _{nN} [l/min]				
q _{nN1} } 2	G½	1,600 ¹⁾	2,300 ²⁾	3,000 ³⁾
二级排气流量 [l/min]				
q _{n2} } 3		≥ 220 ⁵⁾	≥ 450 ⁶⁾	≥ 650 ⁷⁾

1) 测量时, p₁ = 10 bar和p₂ = 0.5 bar, Δp = 0.1 bar

2) 测量时, p₁ = 10 bar和p₂ = 1.5 bar, Δp = 0.1 bar

3) 测量时, p₁ = 10 bar和p₂ = 2.5 bar, Δp = 0.1 bar

4) 测量时, p₁ = 10 bar和p₂ = 6.0 bar, Δp = 0.1 bar

5) 测量时, p₁ = 10 bar和p₂ = 0.7 bar, Δp₂ = 0.1 bar

6) 测量时, p₁ = 10 bar和p₂ = 2.5 bar, Δp₂ = 0.1 bar

7) 测量时, p₁ = 10 bar和p₂ = 4.0 bar, Δp₂ = 0.1 bar

8) 测量时, p₁ = 10 bar和p₂ = 6.0 bar, Δp₂ = 0.1 bar

工作和环境条件	
工作压力 [bar]	1 ... 14 (1 ... 10) ¹⁾
工作介质	压缩空气, 符合 ISO 8573-1:2010 [7:4:4]
	惰性气体
工作/先导介质注意事项	不可用润滑介质工作
环境温度 [°C]	-10 ... +60 (0 ... +50) ²⁾
介质温度 [°C]	-10 ... +60 (0 ... +50) ²⁾
贮存温度 [°C]	-10 ... +60
耐腐蚀等级 CRC ³⁾	2
UL 认证	cULus recognized (OL)

1) 括号内数值适用于 MS6-LRPB, 带UL 认证.

2) 括号内数值适用于 MS6-LRPB, 带压力传感器 AD...

3) 耐腐蚀等级 2, 符合Festo FN 940 070 标准

中度耐腐蚀能力。有可能会产生冷凝水的应用场合。用于表面装饰要求的外部可视件, 与典型的工业应用场合环境气候直接接触。

ATEX	
EU 认证	EX4
ATEX 防爆类别, 气体	II 2G
Ex防爆型式, 气体	c T6 X
ATEX 防爆类别, 粉尘	II 2D
Ex防爆型式, 粉尘	c 60 °C X
ATEX 环境温度	-10 °C ≤ Ta ≤ +60 °C
CE 标记 (参见合格声明)	符合欧盟防爆指令 (ATEX)

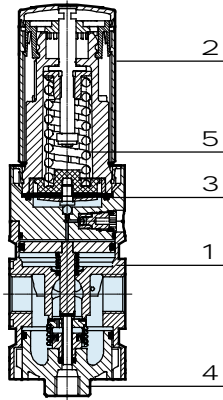
重量 [g]	
精密减压阀	1,000
精密减压阀, 带旋转手柄, 带集成锁 E11	1,120

精密减压阀 MS6-LRPB, MS 系列

技术参数

材料

剖面图

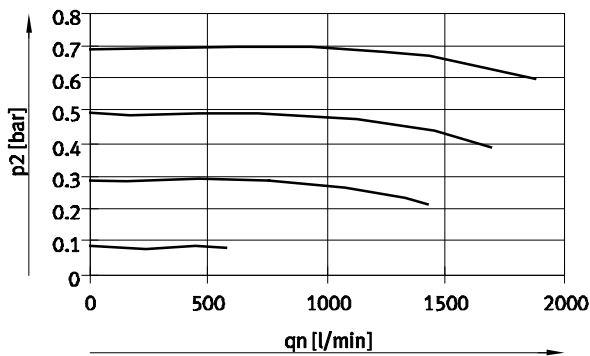


精密减压阀 (气路板集成安装)

1 壳体	压铸铝
2 旋转手柄	PA/POM
旋转手柄, 带集成锁 E11	铝
3 膜片	NBR
4 底盖	PC
5 弹簧	钢
- 密封件	NBR
材料注意事项	RoHS合规 不含铜和聚四氟乙烯 (不适用于派生型 A8M或AD...)

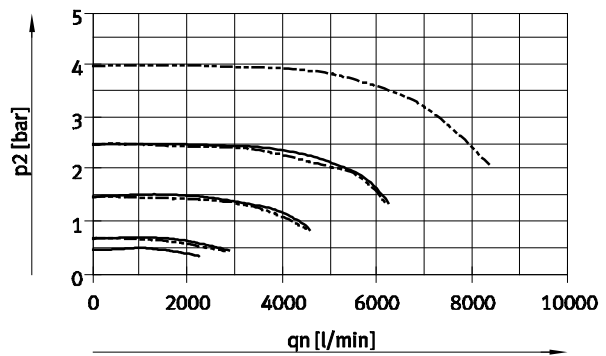
标准流量 q_n 与输出压力 p_2 ($p_1 = 10 \text{ bar}$) 的关系

MS6-LRPB- $\frac{1}{2}$ -D2



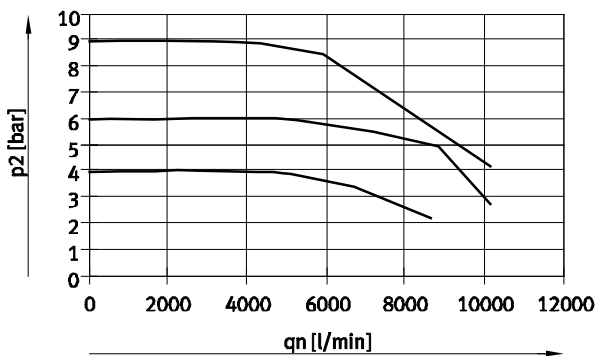
— D2: 0.05...0.7 bar

MS6-LRPB- $\frac{1}{2}$ -D4/D5



— D4: 0.05...2.5 bar
- - - D5: 0.1...4 bar

MS6-LRPB- $\frac{1}{2}$ -D7/PO



— D7/PO: 0.1...12 bar

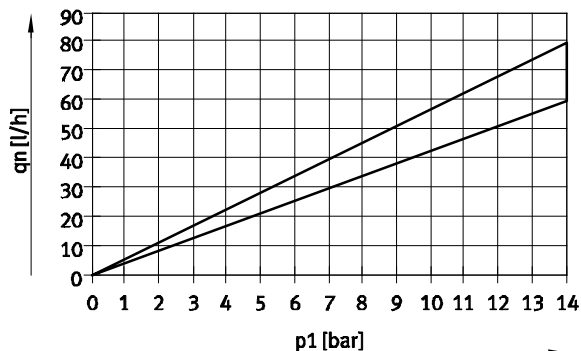
精密减压阀 MS6-LRPB, MS 系列

技术参数

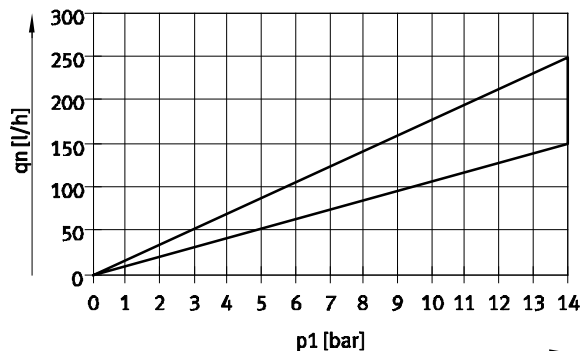
FESTO

内部耗气量 q_n 与输入压力 p_1 的关系

MS6-LRPB-...-D2/D4



MS6-LRPB-...-D5/D7/PO

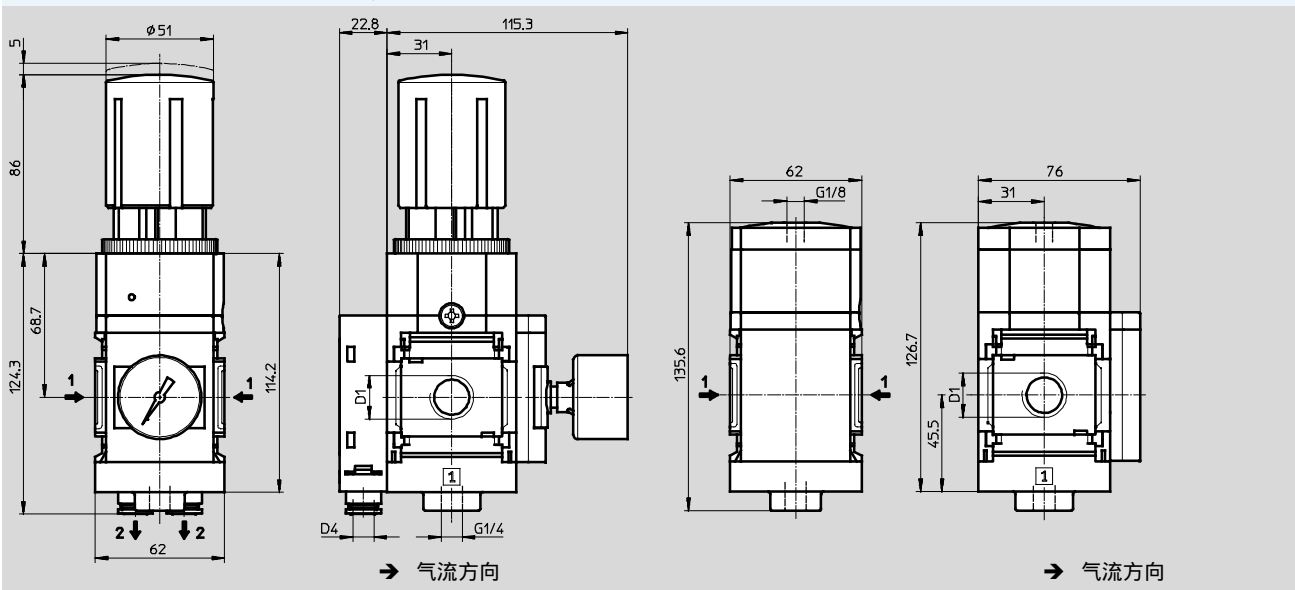


尺寸

手控 D2/D4/D5/D7,
带连接板 A8M用于EN压力表 ×, 作为压力表备选
带精密压力表 MAP, 带直角输出模块 BD/BE

CAD 相关数据 → www.festo.com

气控 P0,
带盖板 VS, 作为压力表备选



型号	D1	D4
MS6-LRPB-1/2-D2/D4/D5/D7-A8M-BD	G 1/2	QS-8
MS6-LRPB-1/2-D2/D4/D5/D7-A8M-BE		QS-10

型号	D1
MS6-LRPB-1/2-PO-VS	G 1/2

H: 注意: 该产品符合 ISO 1179-1 和 ISO 228-1 标准。

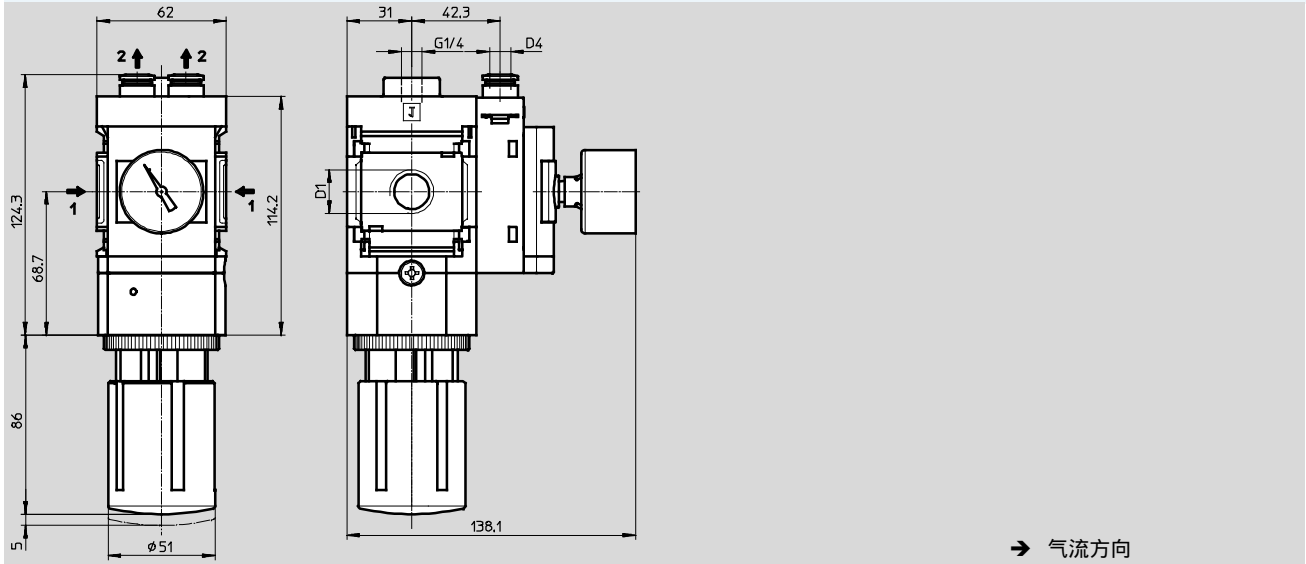
精密减压阀 MS6-LRPB, MS 系列

技术参数

尺寸 - 备选 安装位置

CAD 相关数据 → www.festo.com

底部旋转手柄 KD, 直角输出模块 BD/BE



型号	D1	D4
MS6-LRPB-1/2-...-KD-BD	G1/2	QS-8
MS6-LRPB-1/2-...-KD-BE		QS-10

H- 注意：该产品符合 ISO 1179-1 和 ISO 228-1 标准。

精密减压阀 MS6-LRPB, MS 系列

技术参数

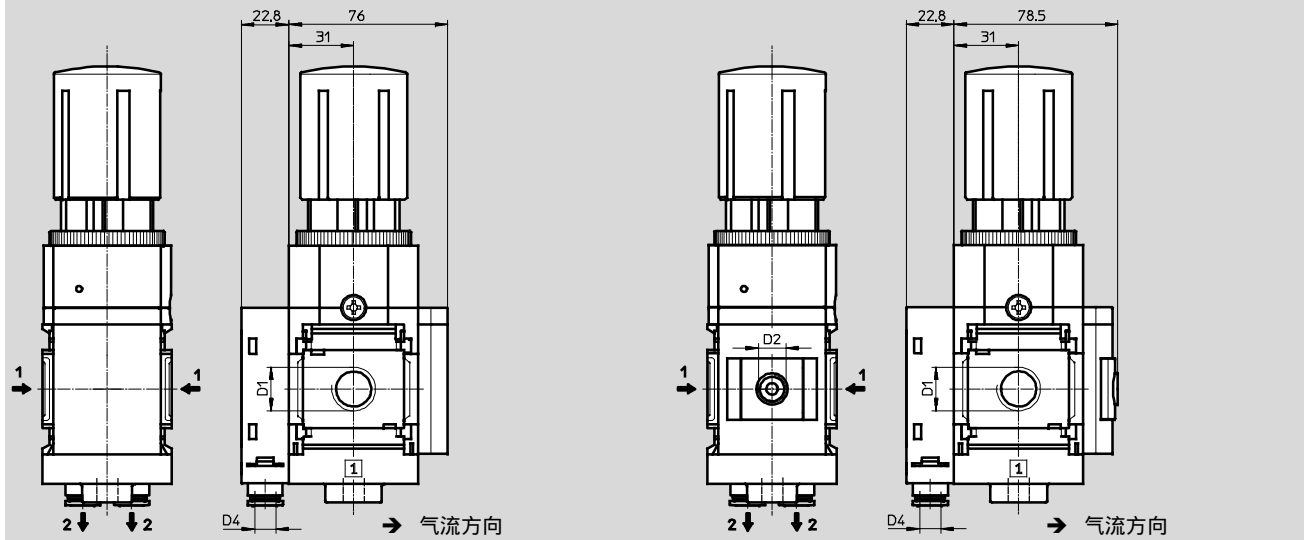


尺寸 - 压力表替代型

CAD 相关数据 → www.festo.com

盖板 VS, 直角输出模块 BD/BE

连接板 A8/A4用于EN 压力表 × 1/4, 不带压力表, 直角输出模块 BD/BE



型号	D1	D2	D4
MS6-LRPB-1/2-...-VS-BD	G1/2	-	QS-8
MS6-LRPB-1/2-...-VS-BE			QS-10
MS6-LRPB-1/2-...-A8-BD	G1/2	Gx	QS-8
MS6-LRPB-1/2-...-A8-BE			QS-10
MS6-LRPB-1/2-...-A4-BD	G1/2	G1/4	QS-8
MS6-LRPB-1/2-...-A4-BE			QS-10

H- 注意：该产品符合 ISO 1179-1 和 ISO 228-1 标准。

精密减压阀 MS6-LRPB, MS 系列

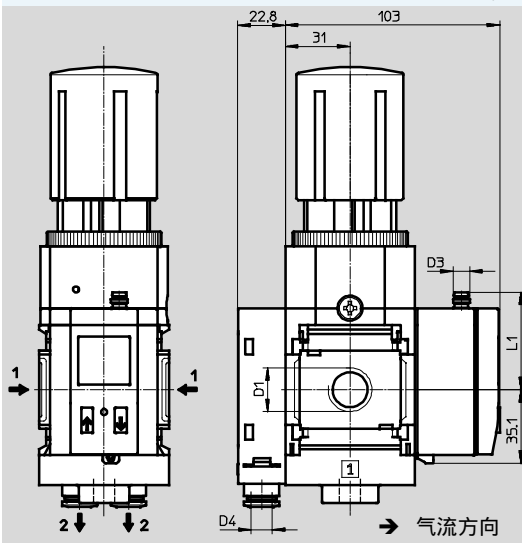
技术参数

尺寸 - 压力表替代型

压力传感器, 带 LCD 显示 AD1 ... AD4, 直角输出模块 BD/BE

CAD 相关数据 → www.festo.com

技术参数 → Internet: sde1



派生型 AD1:
SDE1-D10-G2-MS-
L-P1-M8, 带3针插头 M8x1,
1 开关输出 PNP

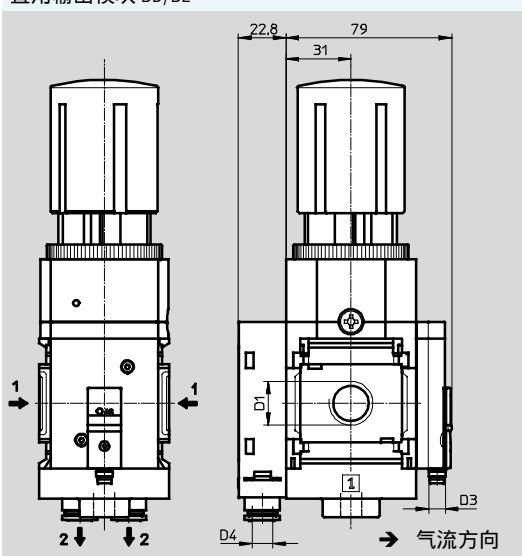
派生型 AD2:
SDE1-D10-G2-MS-
L-N1-M8, 带3针插头 M8x1,
1 开关输出 NPN

派生型 AD3:
SDE1-D10-G2-MS-L-
PI-M12, 带4针插头 M12x1,
1 开关输出 PNP和4 ... 20 mA
模拟量

派生型 AD4:
SDE1-D10-G2-MS-L-
NI-M12, 带4针插头 M12x1,
1 开关输出 NPN和4 ... 20 mA
模拟量

压力传感器, 不带 LCD 显示 (仅工作状态指示器) AD7 ... AD10,
直角输出模块 BD/BE

技术参数 → Internet: sde5



派生型 AD7:
SDE5-D10-O-...-P-M8, 带3针插头
M8x1, 阈值比较, 1 开关输出
PNP, 常开输出

派生型 AD8:
SDE5-D10-C-...-P-M8, 带3针插头
M8x1, 阈值比较, 1 开关输出
PNP, 常闭输出

派生型 AD9:
SDE5-D10-O3-...-P-M8, 带3针插
头 M8x1, 区域值比较,
1 开关输出 PNP, 常开输出

派生型 AD10:
SDE5-D10-C3-...-P-M8, 带3针插
头 M8x1, 区域值比较,
1 开关输出 PNP, 常闭输出

型号	D1	D3	D4	L1
MS6-LRPB-1/2-...-AD1/AD2-BD	G 1/2	M8x1	QS-8	46.7
MS6-LRPB-1/2-...-AD1/AD2-BE			QS-10	
MS6-LRPB-1/2-...-AD3/AD4-BD	G 1/2	M12x1	QS-8	55.8
MS6-LRPB-1/2-...-AD3/AD4-BE			QS-10	
MS6-LRPB-1/2-...-AD7/AD8/AD9/AD10-BD	G 1/2	M8x1	QS-8	-
MS6-LRPB-1/2-...-AD7/AD8/AD9/AD10-BE			QS-10	

H- 注意: 该产品符合 ISO 1179-1 和 ISO 228-1 标准。

精密减压阀 MS6-LRPB, MS 系列

技术参数

FESTO

尺寸 - 旋转手柄

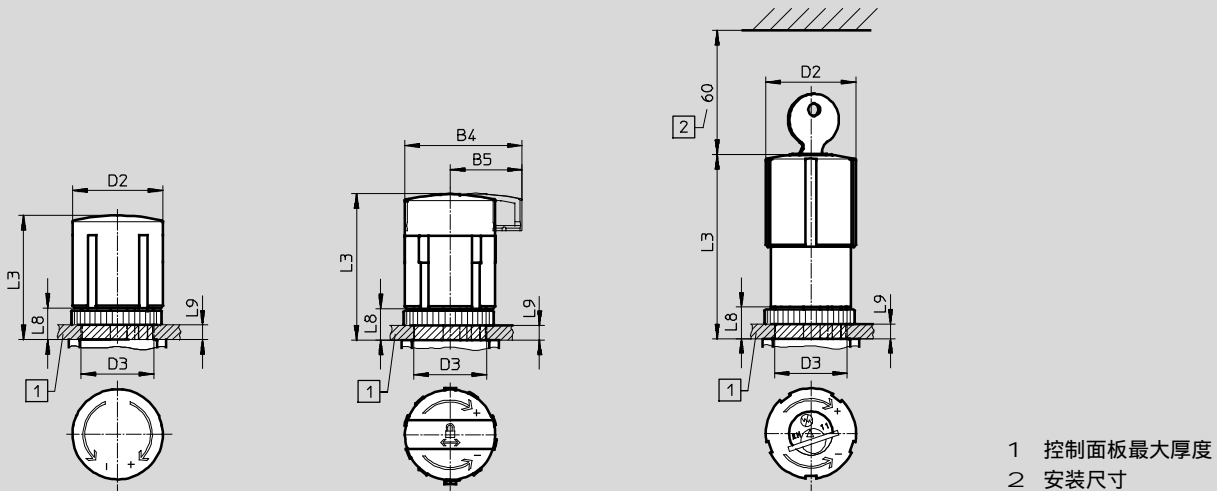
CAD 相关数据 → www.festo.com

用于安装到控制面板

标准旋转手柄，带锁定

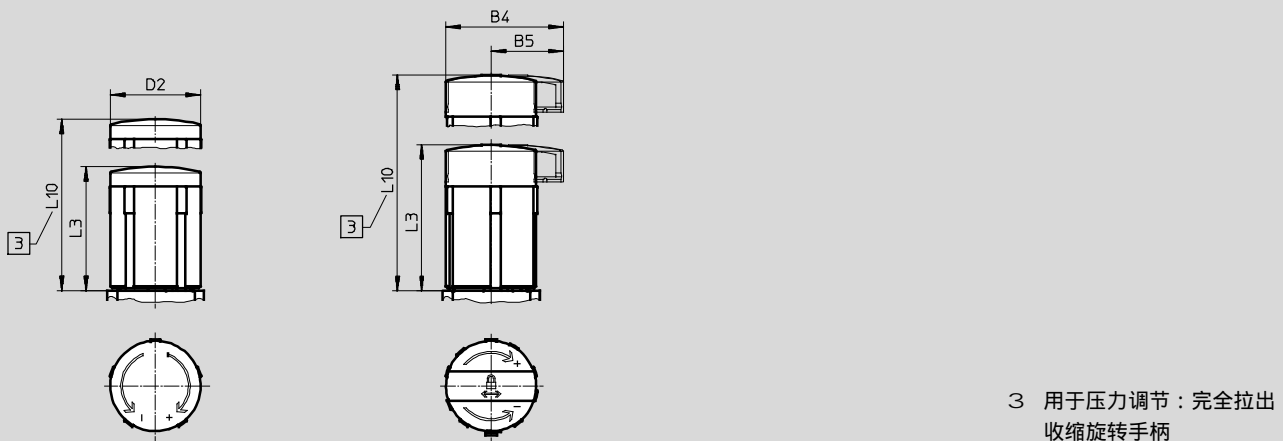
标准旋转手柄，带锁定，可通过附件锁定 AS

旋转手柄，带集成锁 E11



加长旋转手柄，带锁定 LD

加长旋转手柄，带锁定，可通过附件锁定 LD-AS



型号	B4	B5	D2	D3 +1	L3	L8	L9	L10
MS6-LRPB-...	-	-	51.2	44	86	22	14	-
MS6-LRPB-...-AS	64.4	38.8			93			
MS6-LRPB-...-E11	-	-			110			
MS6-LRPB-...-LD	-	-	51.2	-	86	-	-	139
MS6-LRPB-...-LD-AS	64.4	38.8			95.5			148.5

精密减压阀 MS6-LRPB, MS 系列

技术参数

订货数据			
连接板 A8用于EN 压力表 × , 标准旋转手柄, 带锁定, 后侧压力输出, 不带直角输出模块			
规格	接口	订货号	型号
压力调节范围 0.05 ... 2.5 bar, 手控			
MS6	G½	534914	MS6-LRPB-½-D4-A8 ¹⁾
压力调节范围 0.1 ... 4 bar, 手控			
MS6	G½	534917	MS6-LRPB-½-D5-A8 ¹⁾

1) 不含铜和聚四氟乙烯

订货数据			
连接板 A8用于EN 压力表 × , 标准旋转手柄, 带锁定, 后侧压力输出, 带直角输出模块 QS-8			
规格	接口	订货号	型号
压力调节范围 0.05 ... 0.7 bar, 手控			
MS6	G½	534865	MS6-LRPB-½-D2-A8-BD ¹⁾
压力调节范围 0.1 ... 12 bar, 手控			
MS6	G½	534874	MS6-LRPB-½-D7-A8-BD ¹⁾

1) 不含铜和聚四氟乙烯

精密减压阀 MS6-LRPB, MS 系列

订货数据 - 模块化产品

FESTO

订货表		条件	代码	输入代码
宽度 [mm]	62			
M 模块订货号	535007			
系列	标准		MS	MS
规格	6		6	6
功能	精密减压阀用于气路板集成安装		-LRPB	-LRPB
气接口	内螺纹 G $\frac{1}{2}$	1	- $\frac{1}{2}$	
	连接板 G $\frac{1}{4}$		-AGB	
	连接板 Gy		-AGC	
	连接板 G $\frac{1}{2}$		-AGD	
	连接板 G $\frac{3}{4}$		-AGE	
压力调节范围/工作	0.05 ... 0.7 bar, 手控		-D2	
	0.05 ... 2.5 bar, 手控		-D4	
	0.1 ... 4 bar, 手控		-D5	
	0.1 ... 12 bar, 手控		-D7	
	0.1 ... 12 bar, 气控 (通过先导减压阀确定压力范围)	1 2	-PO	
压力表替代型	盖板	3	-VS	
	连接板, 用于 EN 压力表 x, 不带压力表	4	-A8	
	连接板, 用于 EN 压力表 x, 带精密压力表	4	-A8M	
	连接板, 用于 EN 压力表 $\frac{1}{4}$, 不带压力表	4	-A4	
	压力传感器, 带 LCD 显示, 插头 M8, 1 开关输出 PNP, 3 针	1 4 5	-AD1	
	压力传感器, 带 LCD 显示, 插头 M8, 1 开关输出 NPN, 3 针	1 4 5	-AD2	
	压力传感器, 带 LCD 显示, 插头 M12, 1 开关输出 PNP, 4 针, 模拟量输出 4 ... 20 mA	1 4 5	-AD3	
	压力传感器, 带 LCD 显示, 插头 M12, 1 开关输出 NPN, 4 针, 模拟量输出 4 ... 20 mA	1 4 5	-AD4	
	压力传感器, 带工作状态指示器, 插头 M8, 阈值比较, PNP, 常开输出	1 5 6	-AD7	
	压力传感器, 带工作状态指示器, 插头 M8, 阈值比较, PNP, 常闭输出	1 5 6	-AD8	
	压力传感器, 带工作状态指示器, 插头 M8, 区域值比较, PNP, 常开输出	1 5 6	-AD9	
	压力传感器, 带工作状态指示器, 插头 M8, 区域值比较, PNP, 常闭输出	1 5 6	-AD10	

- | | |
|--|--|
| 1 $\frac{1}{2}$, PO, AD1 ... AD4, AD7 ... AD10, KD, E11, WPM
不适用于 EU 认证 EX4 | 4 A8, A8M, A4, AD1 ... AD4
组合气流方向 Z 仅适用备选 安装位置 KD |
| 2 PO
不适用于加长旋转手柄 LD
不适用于 security AS, E11
不适用于安装方式 WR | 5 AD1 ... AD4, AD7 ... AD10
测量范围 max. 10 bar
不适用于压力调节范围/工作 D2, D4 |
| 3 VS
必选, 用于气流方向 Z, 不带备选安装位置 KD 或不带备选压力输出 BD, BE
必选, 用于备选安装位置 KD, 不带气流方向 Z 或不带备选压力输出 BD, BE | 6 AD7 ... AD10
组合气流方向 Z 仅适用备选压力输出 BD, BE or
组合气流方向 Z 仅适用备选 安装位置 KD |

M 必填数据

O 选项

输出订货代码

535007 MS 6 - LRPB - [] - [] - []

精密减压阀 MS6-LRPB, MS 系列

订货数据 - 模块化产品

FESTO

订货表						
宽度	[mm]	62	条件	代码	输入代码	
①	旋转手柄备选	加长旋转手柄	7	-LD		
	备选安装位置	底部旋转手柄	1 8	-KD		
	安全	通过附件锁定			-AS	
		带集成锁		1	-E11	
	备选压力输出 (p max = 10 bar)	直角输出模块 QS-8			-BD	
		直角输出模块 QS-10			-BE	
	安装方式	安装支架, 带滚花螺母, 用于调节阀头		9 aJ	-WR	
		安装支架标准型		aA aB	-WP	
		安装支架用于连接气源处理装置		1 9 aA	-WPM	
		安装支架用于平面大间隙		aA aC	-WPB	
		安装支架中央后侧 (顶部和底部平面安装), 连接板不需要		9	-WB	
	EU 认证	II 2GD 符合欧盟防爆指令 (ATEX)			-EX4	
	UL 认证	cULus, 日常使用场所, 用于加拿大和美国			-UL1	
	气流方向	前端压力输出 (不带压力输出, 无压力表)			-Z	

- | | | | |
|---------------|---|-----------------|--|
| 7 LD | 不适用于集成 lock E11 | aA WP, WPM, WPB | 仅用于连接板 AGB, AGC, AGD 或 AGE |
| 8 KD | 组合压力表替代型 A8, A4, AD1 ... AD4, AD7 ... AD10 仅适用于气流方向 Z | aB WP | 不适用于备选安装位置 KD 仅适用于气流方向 Z 或仅适用备选压力输出 BD, BE |
| 9 WR, WB, WPM | 仅适用于气流方向 Z 不适用于备选安装位置 KD | aC WPB | 不适用于备选安装位置 KD 不适用于备选压力输出 BD, BE 不适用于气流方向 Z |
| aJ WR | 仅适用于气流方向 Z 不适用于加长旋转手柄 LD | | |

M 必填数据

O 选项

输出订货代码

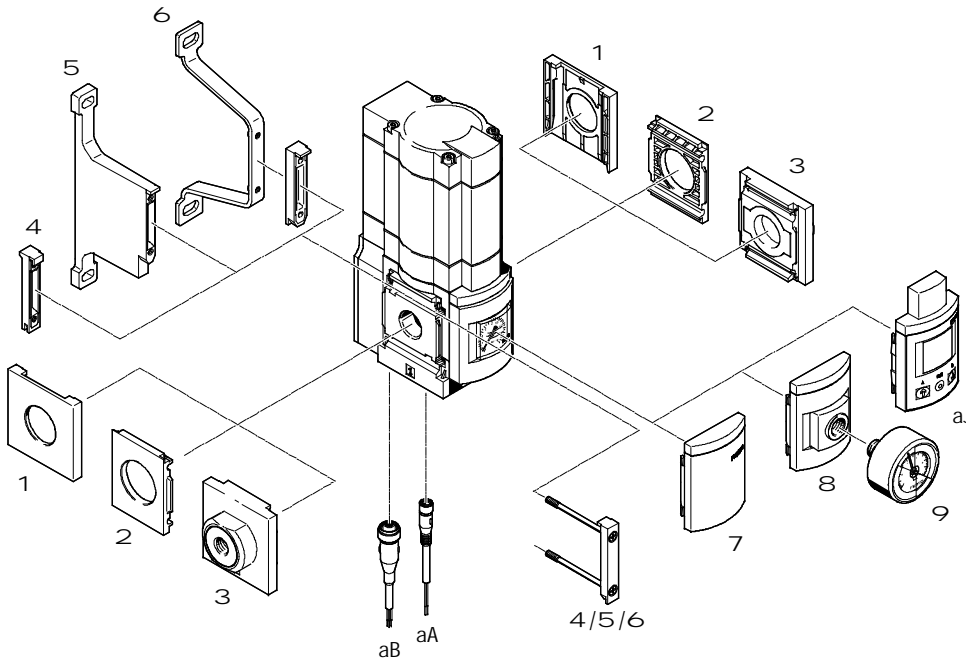
- - - - - - - -

电控减压阀 MS6-LRE, MS 系列

外围元件一览

FESTO

电控减压阀 MS6-LRE



-H- 注意

更多附件：

- 连接模块，用于组合规格s MS4/MS6 或规格 MS9 →
Internet: amv, rmv, armv
- 连接板，用于型材安装 →
Internet: ipm-80, ipm-40-80, ipm-80-80

安装附件和附件

	单个单元		组合		→ 页码/Internet
	不带连接板	带连接板	不带连接板	带连接板	
1 盖子 MS6-END	-	-	■	-	ms6-end
2 安装板 MS6-AEND	■ ¹⁾	-	■ ²⁾	-	ms6-aend
3 连接板-SET MS6-AG...	-	■ ¹⁾	-	■ ²⁾	ms6-ag
连接板-SET MS6-AQ...	-	■ ¹⁾	-	■ ²⁾	ms6-aq
4 连接模块 MS6-MV	-	-	■	■	ms6-mv
5 安装支架 MS6-WPB	■	■	■	■	ms6-wpb
6 安装支架 MS6-WPE	■	■	■	■	ms6-wpe
7 盖板 VS	■	■	■	■	73
8 连接板，用于 EN 压力表 ¼ A4	■	■	■	■	73
9 压力表 MA	■	■	■	■	95
aJ 控制单元，带显示 OP	■	■	■	■	73
aA 连接电缆 NEBU-M8...-LE3	■	■	■	■	95
aB 连接电缆 NEBU-M12...-LE5	■	■	■	■	95

1) 安装支架 MS6-WPB/WPE 安装时不需要。

2) 连接模块 MS6-MV 或安装支架 MS6-WPB/WPE 安装时不需要。

电控减压阀 MS6-LRE, MS 系列

型号代码

FESTO

		MS	6	-	LRE	-	1/4	-	D6	-	PU
系列											
MS	标准气源处理装置										
规格											
6	宽度 62 mm										
气源处理功能											
LRE	电控减压阀										
气接口											
1/4	螺纹 G 1/4										
1/2	螺纹 G 1/2										
压力调节范围											
D6	压力调节范围 0.3 ... 7 bar										
D7	压力调节范围 0.5 ... 12 bar										
电控压力输出 (集成压力传感器, 带电气输出)											
	无										
PU	插头, M8, 3针, V 输出										

通过模块化系统可订购更多派生型 → 73

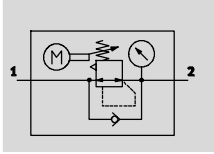
- 内螺纹
- 连接板
- 压力调节范围
- 压力表替代型
- 压力表量程替代型
- 二级排气
- 电控压力输出
- 传感器电缆
- 电源电缆
- 安装方式
- UL 认证
- 气流方向

电控减压阀 MS6-LRE, MS 系列

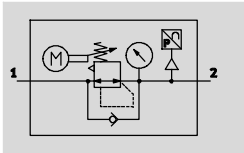
技术参数

FESTO

带压力表



带压力表和集成压力传感器



- M- 流量
2,200 ... 7,500 l/min
- Q- 温度范围
0 ... +50 °C
- L- 工作压力
0.8 ... 20 bar



-H- 注意

该电控减压阀不适用于闭环控制的设置。

电控减压阀将输入气源保持在设定的输出压力。还可维持恒定的输出压力，与压力波动和耗气量无关。
通过集成的驱动单元直接设定输出压力。可通过数字量输入 M12 插头或控制单元操作驱动单元。

驱动单元的旋转方向因此已预设好，可实现输出压力以上升或下降方向调节。
保存最近一次的驱动单元或输出压力设置，以防发生电源故障。
气动压力调节继续工作。

- 四种压力调节范围：
0.3 ... 4 bar, 0.3 ... 7 bar,
0.5 ... 12 bar和0.5 ... 16 bar
- 可选控制单元，带显示
- 可选集成压力传感器，带电输出
- 采用防错功能，万一出现电源故障，输出压力也能保持恒定
- 可带或不带二级排气

主要技术参数		MS6
规格		MS6
气接口 1, 2		
	内螺纹	G $\frac{1}{4}$, Gy 或 G $\frac{1}{2}$
	连接板 AG...	G $\frac{1}{4}$, Gy, G $\frac{1}{2}$ 或G $\frac{3}{4}$
	连接板 AQ...	NPT $\frac{1}{4}$, NPTy, NPT $\frac{1}{2}$ 或NPT $\frac{3}{4}$
结构特点		电控减压阀
调节功能		输出压力恒定，带主压补偿，带/不带二级排气
安装方式		通过附件 管式安装
装配位置		任意，最好垂直
压力调节范围	D5 [bar]	0.3 ... 4
	D6 [bar]	0.3 ... 7
	D7 [bar]	0.5 ... 12
	D8 [bar]	0.5 ... 16
最大迟滞	[bar]	0.25
压力指示		带压力表 带控制单元

-H- 注意：该产品符合 ISO 1179-1 和 ISO 228-1 标准。

电控减压阀 MS6-LRE, MS 系列

FESTO

技术参数

标准额定流量 $q_{nN}^{1)}$ [l/min]				
气接口		G $\frac{1}{4}$	Gy	G $\frac{1}{2}$
压力调节范围	D5	2,400 ²⁾	5,500 ²⁾	7,500 ²⁾
	D6	3,000	5,800	6,500
	D7	2,700	4,500	5,500
	D8	2,200	4,000	4,500

- 1) 测量时, $p_1 = 10$ bar和 $p_2 = 6$ bar, $\Delta p = 1$ bar
 2) 测量时, $p_1 = 10$ bar和 $p_2 = 3$ bar, $\Delta p = 1$ bar

电气参数		不带集成压力传感器	带集成压力传感器	
			PI (I out)	PU (V out)
模拟量输出	[V]	-	-	0 ... 10
	[mA]	-	4 ... 20	-
模拟量输出, 绝对精度, 25 °C	[%]	-	_3	_3
电缆接口	输入	插头 M12x1, 5针		
	输出	-	插头 M8x1, 3针	
输入的结构特点		符合 IEC 61131-2, 无电气隔离		
额定工作电压	[V DC]	24		
许用电压波动	[%]	_10		
额定耗电量	[A]	Max. 1		
最大耗电量	[A]	3.5		
驱动持续时间, 25°C	[s]	Max. 90 ¹⁾		
短路保护		用于所有电接口		
防护等级		IP65		

- 1) 为了防止驱动过热, 必须遵守一个控制/停顿比例 1:3

工作和环境条件	
工作压力	[bar] 0.8 ... 20 (0.8 ... 10) ¹⁾
工作介质	压缩空气, 符合 ISO 8573-1:2010 [7:4:4]
	惰性气体
工作/先导介质注意事项	可用润滑介质工作 (以后必须始终用润滑介质)
环境温度	[°C] 0 ... +50
介质温度	[°C] 0 ... +50
贮存温度	[°C] -10 ... +50
耐腐蚀等级 CRC ²⁾	2
CE 标记 (合格声明)	符合欧盟电磁兼容性指令 ³⁾
UL 认证	cULus recognized (OL)

- 1) 括号内数值适用于 MS6-LRE, 带 UL 认证。
 2) 耐腐蚀等级 2, 符合 Festo FN 940 070 标准
 中度耐腐蚀能力。有可能会产生冷凝水的应用场合。用于表面装饰要求的外部可视件, 与典型的工业应用场合环境气候直接接触。
 3) 欲了解元件的适用性, 请登录网址: www.festo.com → Support → User documentation 查询厂商 EC 合格声明。
 如果元件易受居住、办公室、商业环境或小型企业的限制, 可能有必要采取进一步措施以减少辐射干扰。

电控减压阀 MS6-LRE, MS 系列

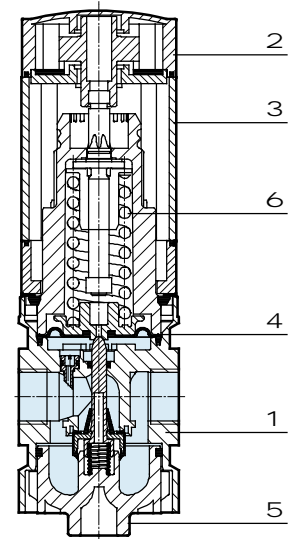
技术参数

FESTO

重量 [g]	
电控减压阀	1,280

材料

剖面图

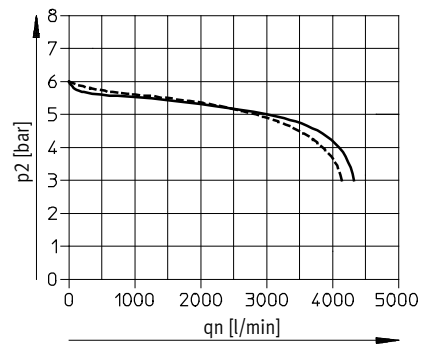


电控减压阀	
1 本体	压铸铝
2 驱动器壳体	PA, 加强型
3 型材壳体	精制铝合金
4 膜片	NBR
5 底盖	PET, 玻纤加强型
6 弹簧	钢
- 显示和控制单元	PA
- 密封件	NBR

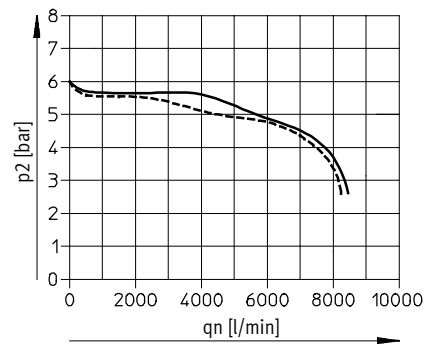
标准流量 qn 与输出压力 p2 的关系

输入压力 p1 = 10 bar

MS6-LRE-1/4



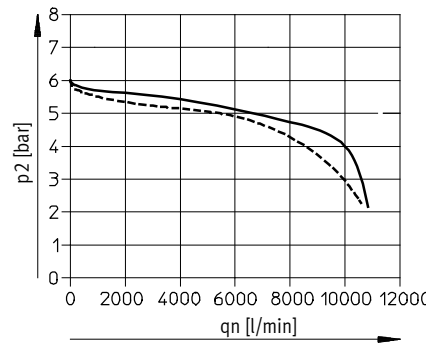
MS6-LRE-y



—— D6: 0.3 ... 7 bar
 - - - - D7: 0.5 ... 12 bar

MS6-LRE-1/2

输入压力 p1 = 10 bar



—— D6: 0.3 ... 7 bar
 - - - - D7: 0.5 ... 12 bar

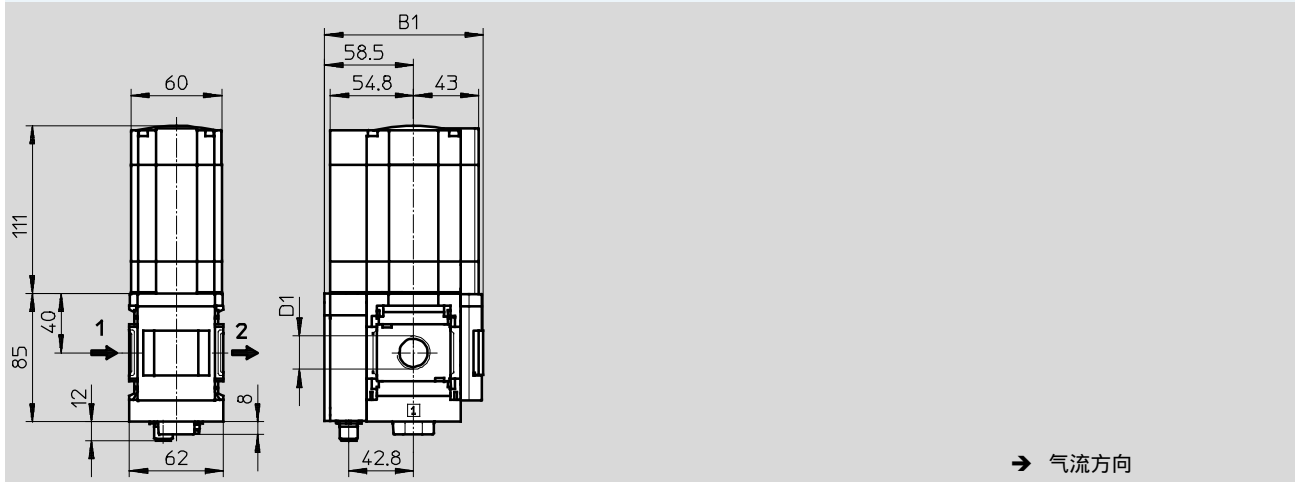
电控减压阀 MS6-LRE, MS 系列

技术参数

尺寸 - 标准

带压力表, 显示单位 [bar]

CAD 相关数据 → www.festo.com



型号	B1 压力表		D1
	标准量程	红-绿量程	
MS6-LRE-1/4	104.5	106	G1/4
MS6-LRE-y			Gy
MS6-LRE-1/2			G1/2

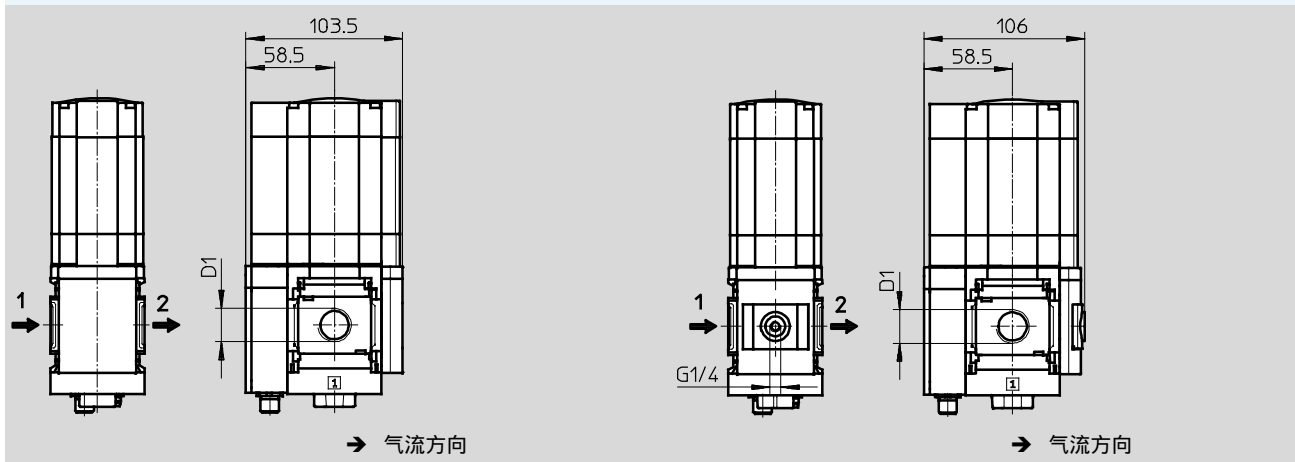
H- 注意: 该产品符合 ISO 1179-1 和 ISO 228-1 标准。

尺寸 - 压力表替代型

盖板 VS

CAD 相关数据 → www.festo.com

连接板 A4用于EN 压力表 1/4, 不带压力表



型号	D1
MS6-LRE-1/4	G1/4
MS6-LRE-y	Gy
MS6-LRE-1/2	G1/2

H- 注意: 该产品符合 ISO 1179-1 和 ISO 228-1 标准。

电控减压阀 MS6-LRE, MS 系列

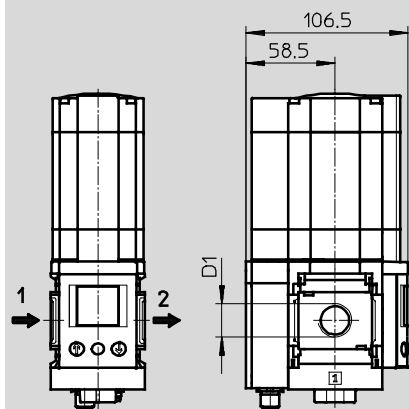
技术参数

FESTO

尺寸 - 压力表替代型

CAD 相关数据 → www.festo.com

控制单元, 带显示 OP



→ 气流方向

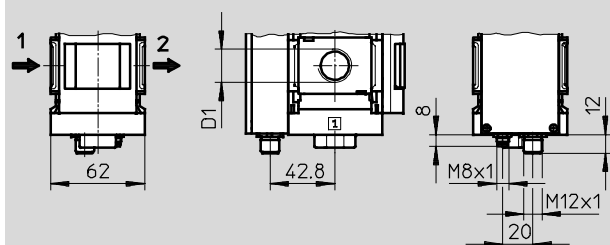
型号	D1
MS6-LRE-¼	G¼
MS6-LRE-y	Gy
MS6-LRE-½	G½

H: 注意: 该产品符合 ISO 1179-1 和 ISO 228-1 标准。

尺寸 - 电控压力输出

CAD 相关数据 → www.festo.com

集成压力传感器, 带电输出 PI/PU



→ 气流方向

订货数据

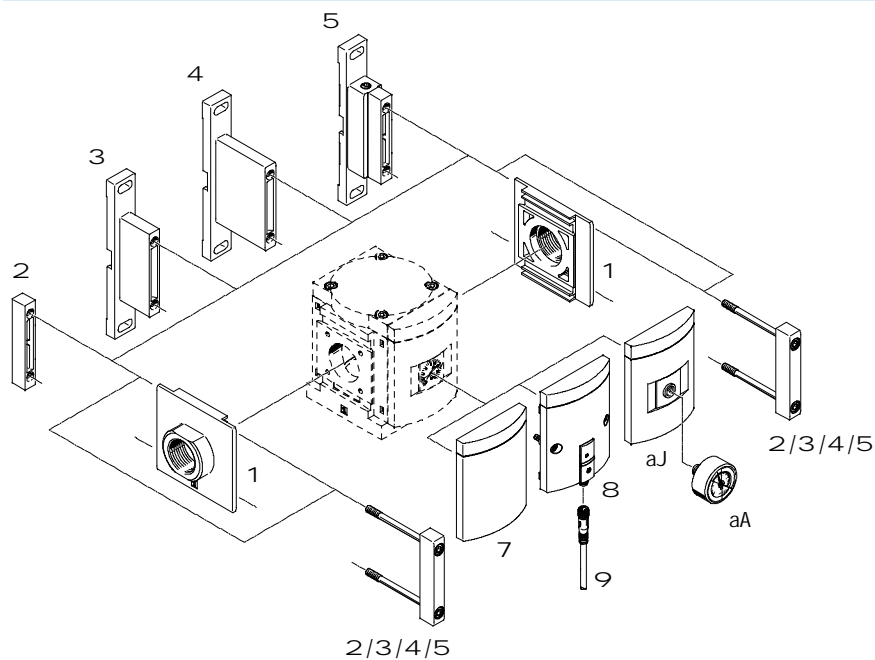
压力表

规格	接口	压力调节范围 0.3... 7 bar		压力调节范围 0.5... 12 bar	
		订货号	型号	订货号	型号
标准					
MS6	G¼	-	-	535364	MS6-LRE-¼-D7
	G½	535348	MS6-LRE-½-D6	-	-
电控压力输出 (集成压力传感器, 带电压输出), M8x1 插头, 3针					
MS6	G¼	535362	MS6-LRE-¼-D6-PU	-	-

减压阀 MS9-LR, MS 系列

外围元件一览

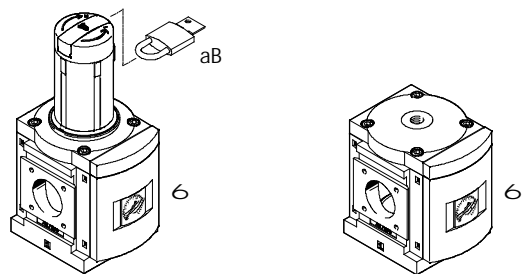
减压阀 MS9-LR



-H- 注意
 更多附件：
 - 连接模块，用于组合，规格 MS6, MS9或MS12 → Internet: rmv, armv

手控

气控



减压阀 MS9-LR, MS 系列

外围元件一览

安装附件和附件						
		单个单元		组合	→ 页码/In- ternet	
		带内螺纹 3/4或1	带连接板 AG...			模块, 不带连接螺 纹, 不带连接板 G
			不带欧盟认证 EX4	带欧盟认证 EX4		
1	连接板-SET MS9-AG...	-	■	■	ms9-ag	
2	连接模块 MS9-MV	-	-	■	ms9-mv	
3	安装支架 MS9-WP	■	■	■	ms9-wp	
4	安装支架 MS9-WPB	■	■	■	ms9-wp	
5	安装支架 MS9-WPM	■	■	-	ms9-wp	
6	MS 压力表 AG	■	■	■	84	
7	盖板 VS	■	■	■	84	
8	压力传感器, 不带显示 AD7 ... AD10	■	■	-	84	
9	连接电缆 NEBU-M8...-LE3	■	■	-	95	
aJ	连接板, 用于 EN 压力表 1/4 A4	■	■	■	84	
aA	压力表 MA	■	■	■	95	
aB	挂锁 LRVS-D	■	■	■	95	

减压阀 MS9-LR, MS 系列

型号代码

FESTO

		MS	9	-	LR	-	G	-	D5	-	DI	-	AG	-	BAR	-	AS
系列																	
MS	标准气源处理装置																
规格																	
9	宽度 90 mm																
气源处理功能																	
LR	减压阀																
接口规格																	
G	模块, 不带连接螺纹, 不带连接板																
压力调节范围/工作																	
D5	0.5 ... 4 bar, 手控																
D6	0.5 ... 7 bar, 手控																
D7	0.5 ... 12 bar, 手控																
备选驱动原理																	
	先导																
DI	直接驱动 (仅适用 压力调节范围 D5/D6)																
压力表																	
AG	MS 压力表																
压力表量程																	
BAR	Bar																
安全																	
AS	旋转手柄, 带锁定, 用附件锁定																

通过模块化产品系统可订购更多的派生型 → 84

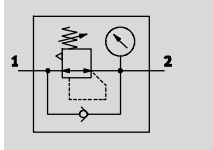
- 连接板
- 压力调节范围/工作
- 压力表替代型
- 压力表量程替代型
- 二级排气
- 安全锁
- 安装方式
- EU 认证
- UL 认证
- 气流方向

减压阀 MS9-LR, MS 系列

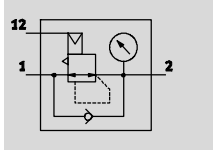
技术参数

FESTO

压力调节范围/工作
D5/D6/D7/D8, 手控



P0, 气控



- M- 流量
6,500 ... 33,000 l/min
- Q- 温度范围
-10 ... +60 °C
- L- 工作压力
1 ... 20 bar



该减压阀维持一个必要的恒定输出压力 p_2 ，与系统压力波动和耗气量无关。输出压力 p_2 可用旋转手柄手动或通过外部先导

减压阀通过一个先导压力 p_{12} 气控在压力调节范围设置。关闭输入压力 p_1 后，输出压力 p_2 通过接口 3 (二级排气) 排气。

- 良好调节特性，带低迟滞和主压补偿
- 流量大，压降小
- 先导或直接驱动膜片式减压阀
- 四种压力调节范围：
0.5 ... 4 bar, 0.5 ... 7 bar,
0.5 ... 12 bar和0.5 ... 16 bar
- 可带或不带二级排气
- 驱动器锁防篡改
- 回流选项，用于从输出 port 2 排气至输出 port 1，已集成
- 可选压力传感器
- 可选设备派生型 EX4 用于防爆区 1, 2, 21和22

主要技术参数

气接口 1, 2	内螺纹	G $\frac{3}{4}$ 或G1
	连接板 AG...	G $\frac{1}{2}$, G $\frac{3}{4}$, G1, G1 $\frac{1}{4}$ 或G1 $\frac{1}{2}$
	模块, 不带连接螺纹/板 G	-
先导气接口 12, 带压力调节范围/工作 P0		G $\frac{1}{4}$
结构特点		膜片式先导减压阀 直接驱动膜片式减压阀
减压阀类	先导	输出压力恒定, 带回流, 带主压补偿, 带二级排气
型	直接驱动	输出压力恒定, 带回流, 带/不带二级排气
安装方式		通过附件 管式安装 面板式安装
安装位置		任意 ¹⁾
驱动器锁		旋转手柄, 带锁定 旋转手柄, 带锁定, 用附件锁定 旋转手柄, 带集成锁
压力调节范围/工作	D5 [bar]	0.5 ... 4, 手控
	D6 [bar]	0.5 ... 7, 手控
	D7 [bar]	0.5 ... 12, 手控 (0.5 ... 10, 带压力传感器 派生型 AD...)
	D8 [bar]	0.5 ... 16, 手控 (0.5 ... 10, 带压力传感器 派生型 AD...)
	P0 [bar]	0.5 ... 16, 气控 ²⁾
最大压力迟滞	[bar]	0.4

1) 与压力传感器组合时，减压阀必须垂直安装。

2) 输出压力 p_2 大致相当于先导压力 p_{12} 。

H- 注意：该产品符合 ISO 1179-1 和 ISO 228-1 标准。

减压阀 MS9-LR, MS 系列

技术参数

FESTO

主要技术参数	
压力显示	通过压力传感器显示输出压力，通过工作状态指示器和电气输出
	通过压力表显示输出压力
	通过带红-绿量程的压力表显示输出压力
	G $\frac{3}{4}$ 预置

标准额定流量 $q_{nN}^{1)2)}$ [l/min]					
结构特点		膜片先导减压阀		膜片直接驱动减压阀 DI	
气接口		G $\frac{3}{4}$	G1	G $\frac{3}{4}$	G1
压力调节范围	D5	19,000 ³⁾	26,000 ³⁾	14,000 ³⁾	20,000 ³⁾
	D6	17,000	20,000	14,000	11,000
	D7	17,000	20,000	-	-
	D8	17,000	20,000	-	-
	PO	21,000	25,000	-	-

- 1) 所有数值 $\pm 15\%$
- 2) 测量时， $p_1 = 10 \text{ bar}$ 和 $p_2 = 6 \text{ bar}$ ， $\Delta p = 1 \text{ bar}$
- 3) 测量时， $p_1 = 10 \text{ bar}$ 和 $p_2 = 4 \text{ bar}$ ， $\Delta p = 1 \text{ bar}$

工作和环境条件		
EU 认证	-	EX4
工作压力 [bar]	1 ... 20	
工作介质	压缩空气，符合 ISO 8573-1:2010 [7:4:4]	
工作/先导介质注意事项	可用润滑介质工作（以后必须始终用润滑介质）	不可用润滑介质工作
环境温度 [°C]	-10 ... +60 (0 ... +50) ¹⁾	
介质温度 [°C]	-10 ... +60 (0 ... +50) ¹⁾	
贮存温度 [°C]	-10 ... +60	
耐腐蚀等级 CRC ²⁾	2	
UL 认证	cULus recognized (OL)	

- 1) 括号内数值适用于 MS9-LR，带压力传感器 AD...
- 2) 耐腐蚀等级 2，符合 Festo FN 940 070 标准
中度耐腐蚀能力。有可能会产生冷凝水的应用场合。用于表面装饰要求的外部可视件，与典型的工业应用场合环境气候直接接触。

ATEX	
EU 认证	EX4
ATEX 防爆类别，气体	II 2G
Ex 防爆型式，气体	c T6 X
ATEX 防爆类别，粉尘	II 2D
Ex 防爆型式，粉尘	c T60 °C X
ATEX 环境温度	-10 °C \leq Ta \leq +60 °C
CE 标记（参见合格声明）	符合欧盟防爆指令 (ATEX)

减压阀 MS9-LR, MS 系列

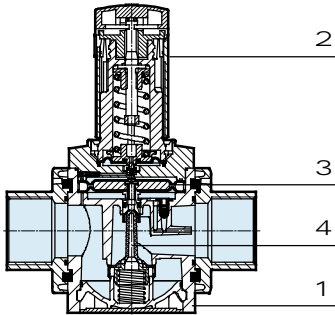
技术参数

FESTO

重量 [g]	
减压阀	1,400
减压阀, 带旋转手柄, 带集成锁 E11	1,700

材料

剖面图

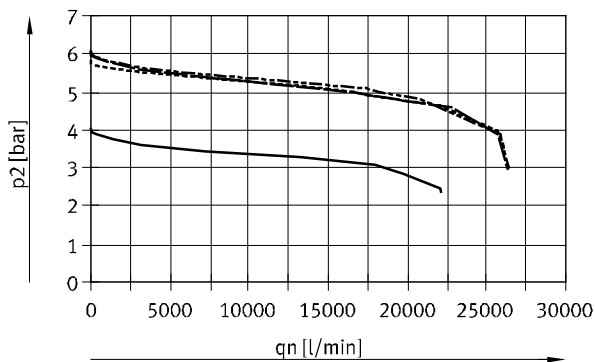


减压阀	
1 壳体	压铸铝
2 旋转手柄	PA
旋转手柄, 带集成锁 E11	铝
3 膜片	NBR
4 阀杆	精制铝合金, NBR, POM
- 盖子	PA, 加强型
- 连接板、模块连接件、安装支架	压铸铝
- 密封件	NBR
材料注意事项	RoHS合规

标准流量 q_n 与输出压力 p_2 的关系, 工作压力 $p_1 = 10 \text{ bar}$

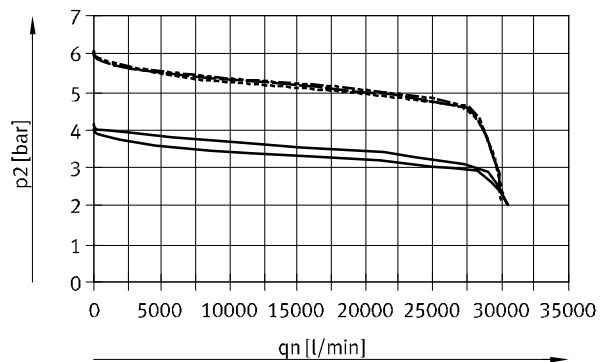
膜片先导减压阀

气接口 G $\frac{3}{4}$



— D5: 0.5 ... 4 bar - - - D7: 0.5 ... 12 bar
 - · - · - D6: 0.5 ... 7 bar · · · · · D8: 0.5 ... 16 bar

气接口 G1



减压阀 MS9-LR, MS 系列

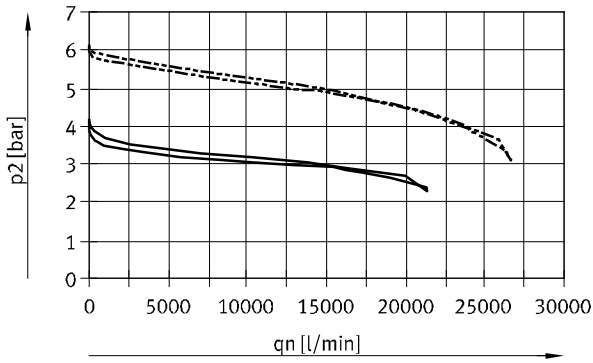
技术参数

FESTO

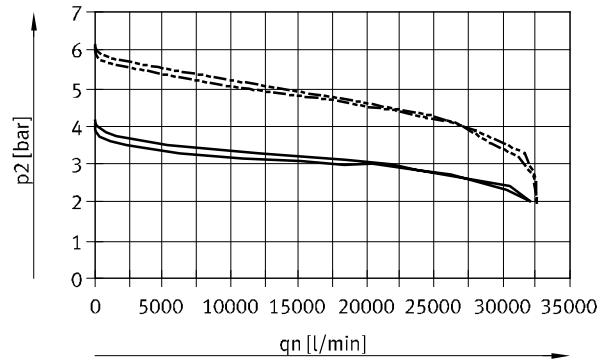
标准流量 q_n 与输出压力 p_2 的关系, 工作压力 $p_1 = 10 \text{ bar}$

膜片直接驱动减压阀 DI

气接口 $G\frac{3}{4}$



气接口 G1

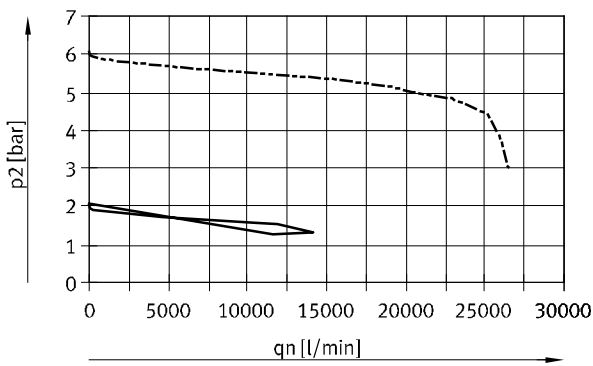


— D5: 0.5 ... 4 bar

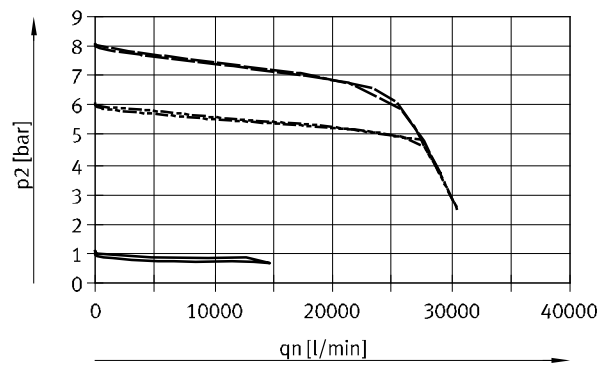
- - - D6: 0.5 ... 7 bar

外先导减压阀, 压力调节范围/工作 P_0

气接口 $G\frac{3}{4}$



气接口 G1



减压阀 MS9-LR, MS 系列

技术参数

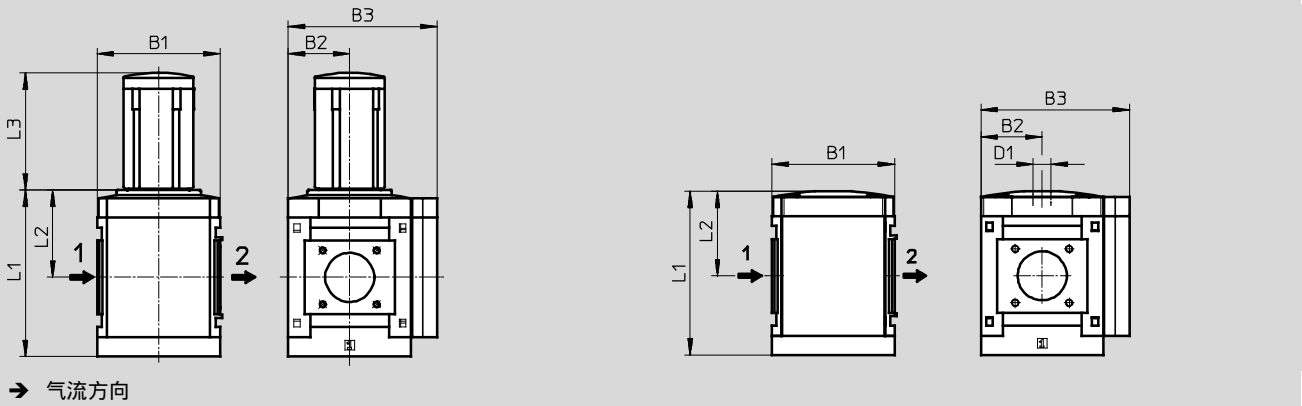
FESTO

尺寸 - 基本型

压力调节范围/工作 D5/D6/D7/D8, 手控
不带连接螺纹 G, 盖板 VS, 旋转手柄, 带锁定

压力调节范围/工作 P0, 气控
不带连接螺纹 G, 盖板 VS

CAD 相关数据 → www.festo.com



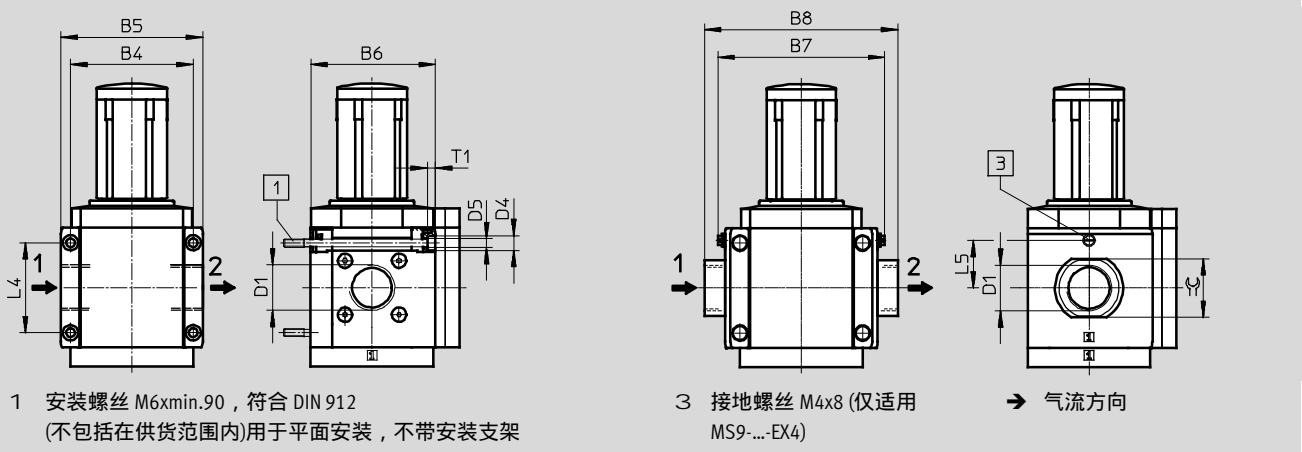
型号	B1	B2	B3	D1	L1		L2		L3
					先导	直接驱动 DI	先导	直接驱动 DI	
MS9-LR-G-D5/D6/D7/D8	90	45	109	-	129	122	71.4	64	86
MS9-LR-G-P0				G¼	120	-	62	-	-

尺寸 - 连接螺纹/连接板

带连接螺纹 ¾或1

带连接板 AG...

CAD 相关数据 → www.festo.com



1 安装螺丝 M6xmin.90, 符合 DIN 912
(不包括在供货范围内)用于平面安装, 不带安装支架

3 接地螺丝 M4x8 (仅适用
MS9-...-EX4)

→ 气流方向

型号	B4	B5	B6	B7		B8	D1	D4	D5	L4	L5		T1	β
				-	EX4						-	EX4		
MS9-LR-¾	90	104	91.5	-	-	-	G¾	11	6.5	66	-	-	6	-
MS9-LR-1							G1							
MS9-LR-AGD	-	-	-	112	122	132	G½	-	-	-	35	-	-	30
MS9-LR-AGE						132	G¾							36
MS9-LR-AGF						142	G1							41
MS9-LR-AGG						162	G1¼							50
MS9-LR-AGH						176	G1½							55

H- 注意: 该产品符合 ISO 1179-1 和 ISO 228-1 标准。

减压阀 MS9-LR, MS 系列

技术参数

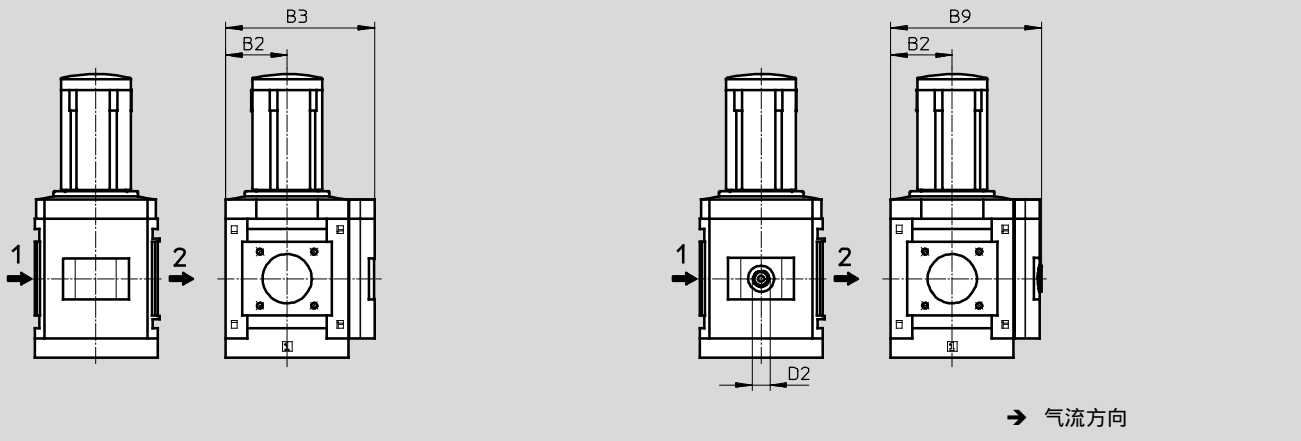
FESTO

尺寸 - 压力表替代型

CAD 相关数据 → www.festo.com

集成 MS 压力表带标准量程 AG 或红-绿量程 RG

连接板 A4 用于 EN 压力表 1/4, 不带压力表



型号	B2	B3	B9	D2
MS9-LR-...-AG/RG	45	109	-	-
MS9-LR-...-A4		-	110	G1/4

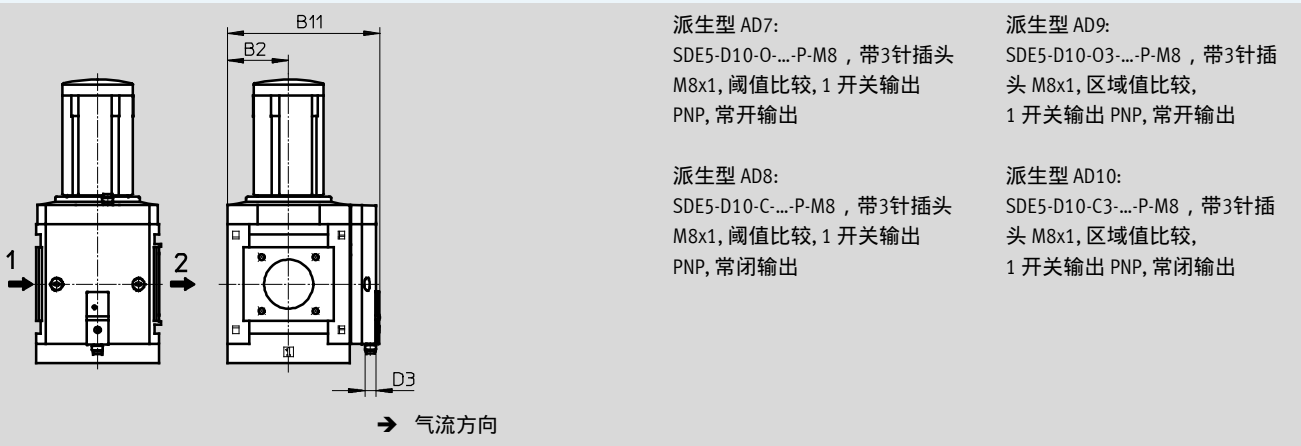
H. 注意：该产品符合 ISO 1179-1 和 ISO 228-1 标准。

尺寸 - 压力表替代型

CAD 相关数据 → www.festo.com

压力传感器，不带 LCD 显示 (仅工作状态指示器) AD7...AD10

技术参数 → Internet: sde5



派生型 AD7:
SDE5-D10-0-...-P-M8, 带3针插头
M8x1, 阈值比较, 1 开关输出
PNP, 常开输出

派生型 AD9:
SDE5-D10-03-...-P-M8, 带3针插
头 M8x1, 区域值比较,
1 开关输出 PNP, 常开输出

派生型 AD8:
SDE5-D10-C-...-P-M8, 带3针插头
M8x1, 阈值比较, 1 开关输出
PNP, 常闭输出

派生型 AD10:
SDE5-D10-C3-...-P-M8, 带3针插
头 M8x1, 区域值比较,
1 开关输出 PNP, 常闭输出

型号	B2	B11	D3
MS9-LR-...-AD7/AD8/AD9/AD10	45	112	M8

减压阀 MS9-LR, MS 系列

技术参数

FESTO

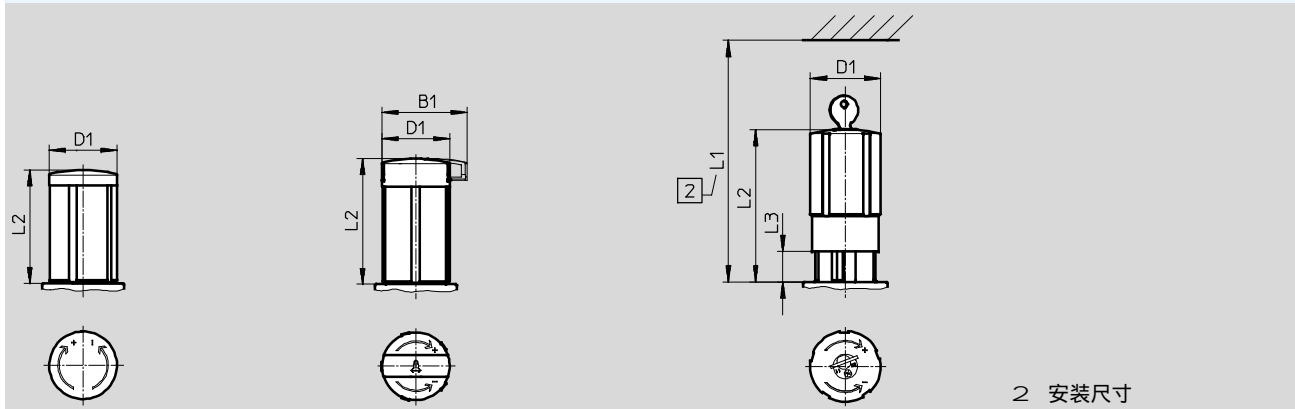
尺寸 - 旋转手柄

CAD 相关数据 → www.festo.com

旋转手柄, 带锁定

旋转手柄, 带锁定,
用附件可锁定 AS

旋转手柄, 带集成锁 E11



2 安装尺寸

型号	B1	D1	L1	L2	L3
MS9-LR	-	52	-	86	-
MS9-LR-...-AS	65	52	-	96	-
MS9-LR-...-E11	-	52	174	114	25

订货数据

集成压力表, 显示单位 [bar], 旋转手柄, 带锁定, 用附件可锁定

规格	膜片先导减压阀		膜片直接驱动减压阀	
	订货号	型号	订货号	型号
压力调节范围 0.5 ... 4 bar, 手控				
MS9	564134	MS9-LR-G-D5-AG-BAR-AS	564135	MS9-LR-G-D5-DI-AG-BAR-AS
压力调节范围 0.5 ... 7 bar, 手控				
MS9	564136	MS9-LR-G-D6-AG-BAR-AS	564137	MS9-LR-G-D6-DI-AG-BAR-AS
压力调节范围 0.5 ... 12 bar, 手控				
MS9	564138	MS9-LR-G-D7-AG-BAR-AS	-	-

减压阀 MS9-LR, MS 系列

订货数据 - 模块化产品

FESTO

订货表		条件	代码	输入代码
宽度 [mm]	90			
M 模块订货号	562530			
系列	标准		MS	MS
规格	9		9	9
功能	减压阀		-LR	-LR
气接口	内螺纹 G $\frac{3}{4}$	1	- $\frac{3}{4}$	
	内螺纹 G1	1	-1	
	连接板 G $\frac{1}{2}$		-AGD	
	连接板 G $\frac{3}{4}$		-AGE	
	连接板 G1		-AGF	
	连接板 G1 $\frac{1}{4}$		-AGG	
	连接板 G1 $\frac{1}{2}$		-AGH	
	模块, 不带连接螺纹, 不带连接板	1	-G	
压力调节范围/工作	0.5 ... 4 bar, 手控		-D5	
	0.5 ... 7 bar, 手控		-D6	
	0.5 ... 12 bar, 手控		-D7	
	0.5 ... 16 bar, 手控	1	-D8	
	Max. 16 bar, 气控 (通过先导减压阀确定压力范围)	2	-PO	
O 减压阀类型	直接驱动	3	-DI	
M 压力表/压力表替代型	MS 压力表		-AG	
	盖板		-VS	
	连接板, 用于 EN 压力表 $\frac{1}{4}$, 不带压力表		-A4	
	集成压力表, 红-绿量程	4	-RG	
	压力传感器, 带工作状态指示器, 插头 M8, 阈值比较, PNP, 常开输出	1 5	-AD7	
	压力传感器, 带工作状态指示器, 插头 M8, 阈值比较, PNP, 常闭输出	1 5	-AD8	
	压力传感器, 带工作状态指示器, 插头 M8, 区域值比较, PNP, 常开输出	1 5	-AD9	
压力传感器, 带工作状态指示器, 插头 M8, 区域值比较, PNP, 常闭输出	1 5	-AD10		

- 1 $\frac{3}{4}$, 1, G, D8, AD7, AD8, AD9, AD10, E11, WPM
 不适用于 EU 认证 EX4
- 2 PO
 不适用于减压阀类型 DI
 不适用于安全锁 AS, E11

- 3 DI
 不适用于压力调节范围 D7, D8
- 4 RG
 不适用于替代压力表量程 PSI,
 PSI 仅作为辅助量程
- 5 AD7 ... AD10
 测量范围 max. 10 bar

M 必填数据

O 选项

输出订货代码

562530 MS 9 - LR - - - -

减压阀 MS9-LR, MS 系列

订货数据 - 模块化产品

FESTO

订货表					
宽度	[mm]	90	条件	代码	输入代码
① 压力表量程替代型	psi		6	-PSI	
	MPa		6	-MPA	
	bar		6	-BAR	
二级排气	不带二级排气		7	-OS	
备选安装位置	底部旋转手柄 (底部接口, 用于P0)			-KD	
安全	通过附件锁定			-AS	
	带集成锁		1	-E11	
安装方式	安装支架标准型		8	-WP	
	安装支架用于连接气源处理装置		1 8	-WPM	
	安装支架用于平面大间隙		8	-WPB	
EU 认证	II 2GD 符合欧盟防爆指令 (ATEX)			-EX4	
UL 认证	cULus, 日常使用场所, 用于加拿大和美国			-UL1	
气流方向	气流方向, 从右向左			-Z	

1 ¼, 1, G, D8, AD7, AD8, AD9, AD10, E11, WPM

不适用于EU 认证 EX4

7 OS

仅适用于减压阀类型 DI

8 WP, WPM, WPB

不适用于气接口 G

6 PSI, MPA, BAR

不适用于压力表替代型 VS, A4, AD7, AD8, AD9, AD10

必填数据

选项

输出订货代码

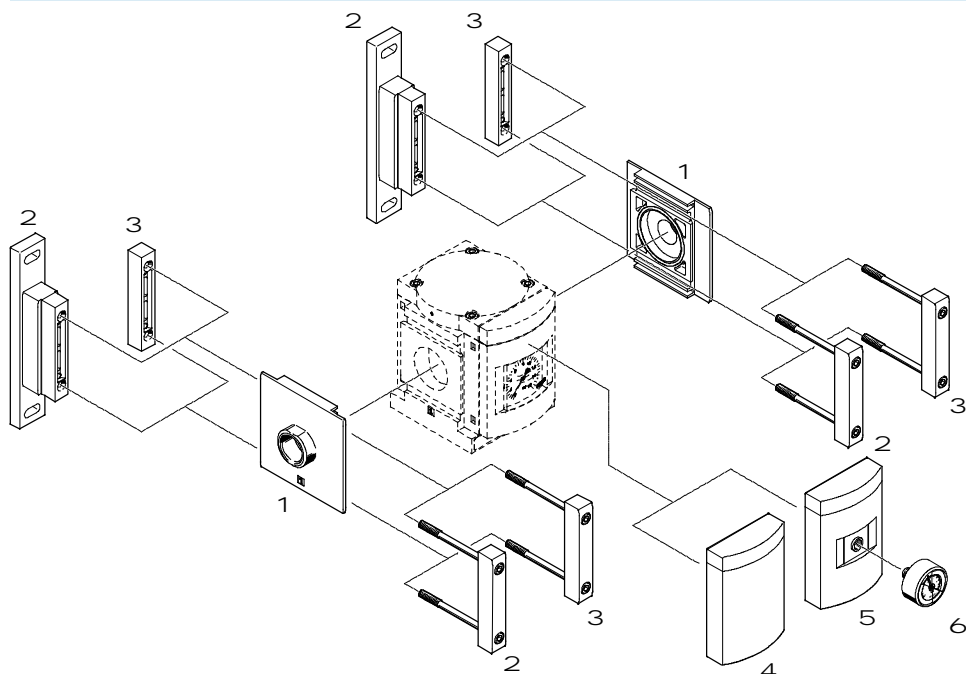
- - - - - - - -

减压阀 MS12-LR, MS 系列

外围元件一览

FESTO

减压阀 MS12-LR



-H- 注意

更多附件：

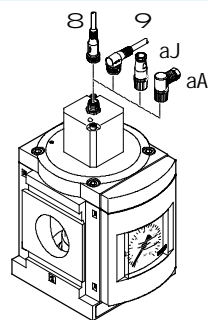
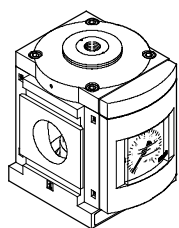
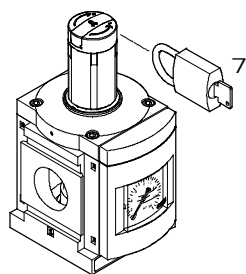
- 连接模块，用于组合规格 MS9

→ Internet: armv

手控

气控

电控



减压阀 MS12-LR, MS 系列

外围元件一览

FESTO

安装附件和附件		→ 页码/Internet
1	连接板-SET MS12-AG...	ms12-ag
2	安装支架 MS12-WP	ms12-wp
3	连接模块 MS12-MV	ms12-mv
4	盖板 VS	94
5	连接板, 用于 EN 压力表 ¼ A4	94
6	压力表 MA	95
7	挂锁 LRVS-D	95
8	连接电缆 NEBU-M12G...-LE4	95
9	连接电缆 NEBU-M12W...-LE4	95
aJ	传感器插座 SIE-GD	95
aA	直角式插座 SIE-WD	95

减压阀 MS12-LR, MS 系列

型号代码

FESTO

		MS	12	-	LR	-	G	-	D7	-	LD	-	AS
系列													
MS	标准气源处理装置												
规格													
12	宽度 124 mm												
气源处理功能													
LR	减压阀												
接口规格													
G	模块, 不带连接螺纹, 不带连接板 连接板 → 附件												
压力调节范围/驱动模式													
D7	0.5 ... 12 bar, 手控												
PO	0.5 ... 16 bar, 气控												
PE6	0.15 ... 6 bar, 电控												
旋转手柄													
压力调节范围/驱动模式 D7													
LD	加长旋转手柄												
压力调节范围/驱动模式 PO/PE6													
	无旋转手柄												
安全													
压力调节范围/驱动模式 D7													
AS	旋转手柄, 带锁定, 通过附件												
压力调节范围/驱动模式 PO/PE6													
	无旋转手柄												

通过模块化系统可订购更多派生型 → 94

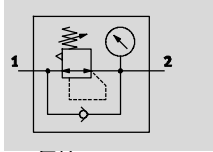
- 连接板
- 压力调节范围/驱动模式
- 压力表替代型
- 压力表量程替代型
- 安全
- 安装方式
- 气流方向

减压阀 MS12-LR, MS 系列

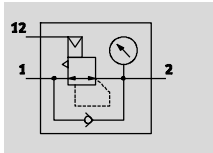
技术参数

FESTO

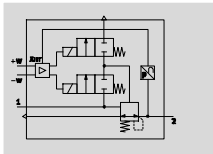
压力调节范围/驱动模式
D6/D7/D8, 手控



PO, 气控



PE6, 电控



- M- 流量
12,000 ... 22,000 l/min
- Q- 温度范围
-10 ... +60 °C
- L- 工作压力
0.8 ... 21 bar
- W- www.festo.com



该减压阀维持一个必要的恒定输出压力 p2, 与系统压力波动和耗气量无关。输出压力 p2 可用旋转手柄手动或通过外部先导

减压阀通过一个先导压力 p12 气控在压力调节范围设置。关闭输入压力 p1 后, 输出压力 p2 通过接口 3 (二级排气) 排气。

- 良好调节特性, 带低迟滞和主压补偿
- 流量大, 压降小
- 减压阀锁, 用于防篡改
- 带二级排气
- 压力表接口, 用不同的接头选项

主要技术参数

气接口 1, 2	连接板 AG... 模块, 不带连接螺纹/ 板 G	G1, G1¼, G1½或G2 -
先导气接口 12, 带压力调节范围/驱动模式 PO		G¼
结构特点	减压阀, 带或不带压力表 先导驱动膜片式减压阀 (压力调节范围/驱动模式 PO 除外) 膜片式减压阀 (适用压力调节范围/驱动模式 PO)	
调节功能	输出压力恒定, 通过主压补偿, 通过回流功能, 通过二级排气	
安装方式	通过附件 管式安装	
安装位置	任意	
减压阀锁	旋转手柄, 带锁定 旋转手柄, 带锁定, 通过附件 旋转手柄, 带集成锁	
压力调节范围/工作	D6 [bar]	0.3 ... 7, 手控
	D7 [bar]	0.5 ... 12, 手控
	D8 [bar]	0.5 ... 16, 手控
	PO [bar]	0.5 ... 16, 气控 ¹⁾
	PE6 [bar]	0.15 ... 6, 电控
最大迟滞	[bar]	0.4, 带压力调节范围/驱动模式 D6/D7/D8/PO
	[bar]	0.04, 带压力调节范围/驱动模式 PE6
压力显示	通过压力表	

1) 输出压力 p2 大致相当于先导压力 p12

H: 注意: 该产品符合 ISO 1179-1 和 ISO 228-1 标准。

减压阀 MS12-LR, MS 系列

技术参数

FESTO

流量		
压力调节范围/ 驱动模式	D6/D7/D8/PO ¹⁾	PE6 ²⁾
标准额定流量 q _{nN} ³⁾ [l/min]		
q _{nN} 1 } 2	G1	13,000
	G1¼	13,500
	G1½	16,000
	G2	22,000
二级排气流量 [l/min]		
q _n 2 } 3	≤ 600	≤ 600

1) 测量时, p₁ = 10 bar和p₂ = 6 bar, Δp = 0.5 bar

2) 测量时, p₁ = 7 bar和p₂ = 6 bar, Δp = 0.5 bar

3) 取决于所选连接板, 必须作为附件另外订购 → Internet: ms12-ag

电气参数 (压力调节范围/驱动模式 PE6 only)		
工作电压范围	[V DC]	21.6 ... 26.4
额定工作电压	[V DC]	24
残余脉动	[%]	10
模拟量信号范围	[V]	0 ... 10
最大耗电量	[A]	0.15
最大功耗	[W]	3.6
防护等级		IP65

工作和环境条件		
压力调节范围/ 驱动模式	D6/D7/D8/PO	PE6
工作压力	[bar]	0.8 ... 21
工作介质		压缩空气, 符合 ISO 8573-1:2010 [7:4:4]
环境温度	[°C]	-10 ... +60
介质温度	[°C]	-10 ... +60
贮存温度	[°C]	-10 ... +60
耐腐蚀等级	CRC ¹⁾	2
CE 标记 (参见合格声明)	-	符合欧盟电磁兼容性指令

1) 耐腐蚀等级 2, 符合 Festo FN 940 070 标准

中度耐腐蚀能力。有可能会产生冷凝水的应用场合。用于表面装饰要求的外部可视件, 与典型的工业应用场合环境气候直接接触。

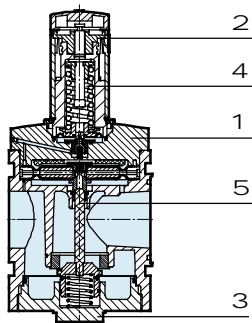
重量 [g]	
减压阀	4,000
减压阀, 带旋转手柄, 带集成锁 E11	4,300

减压阀 MS12-LR, MS 系列

技术参数

材料

剖面图

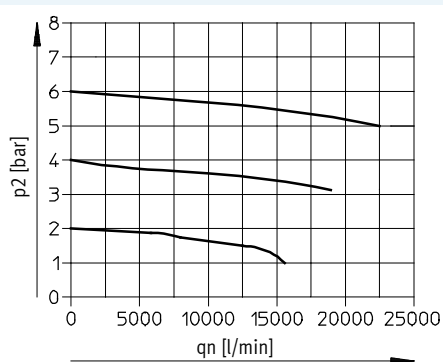


减压阀	
1 壳体	压铸铝
2 旋转手柄	PA-加强型, POM
旋转手柄, 带集成锁 E11	精制铝合金
3 底盖	精制铝合金
4 弹簧	弹簧钢
5 阀杆	精制铝合金, NBR, 高合金钢, 耐腐蚀
- 密封件, 膜片	NBR
材料注意事项	RoHS合规 不含铜和聚四氟乙烯 仅适用盖板 VS

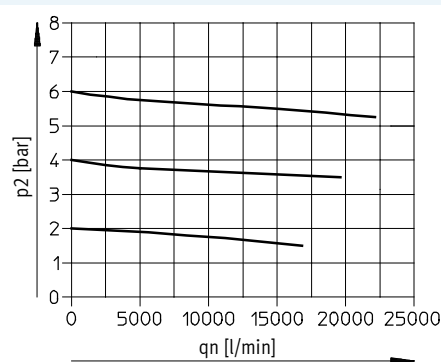
标准流量 q_n 与输出压力 p_2 (仅 MS12-LR-...-D6/D7/D8/PO) 的关系

带连接板 MS12-AGF
气接口 G1

输入压力 $p_1 = 10 \text{ bar}$

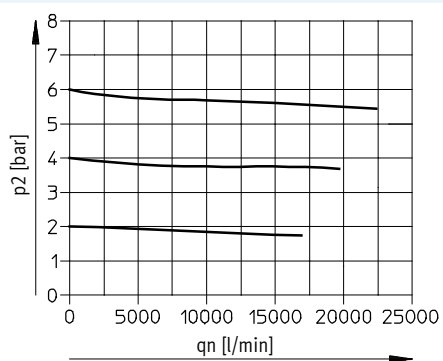


带连接板 MS12-AGG
气接口 G1 ¼

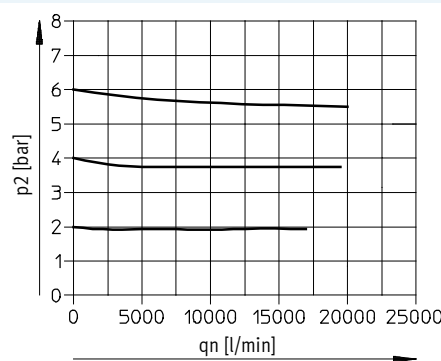


带连接板 MS12-AGH
气接口 G1 ½

输入压力 $p_1 = 10 \text{ bar}$



带连接板 MS12-AGI
气接口 G2



减压阀 MS12-LR, MS 系列

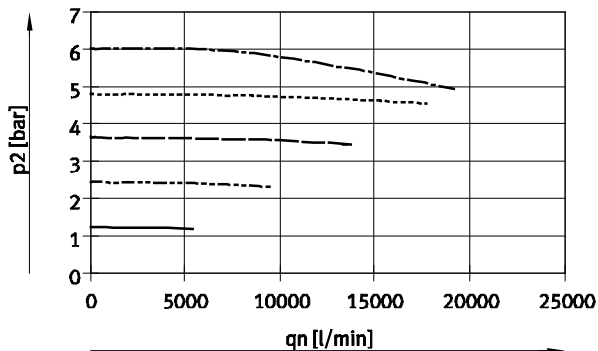
技术参数

FESTO

标准流量 q_n 与输出压力 p_2 (仅 MS12-LR...-PE6) 的关系

带连接板 MS12-AGH

气接口 G1½



输入压力 $p_1 = 7 \text{ bar}$

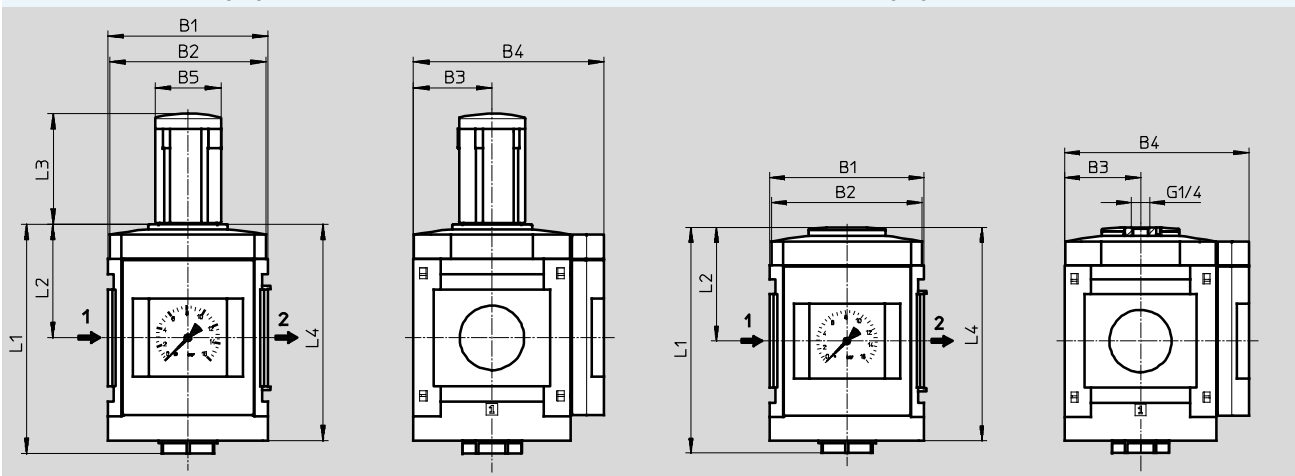
- 2 伏特
- - - - 4 伏特
- · - · 6 伏特
- · · · 8 伏特
- - - - 10 伏特

尺寸

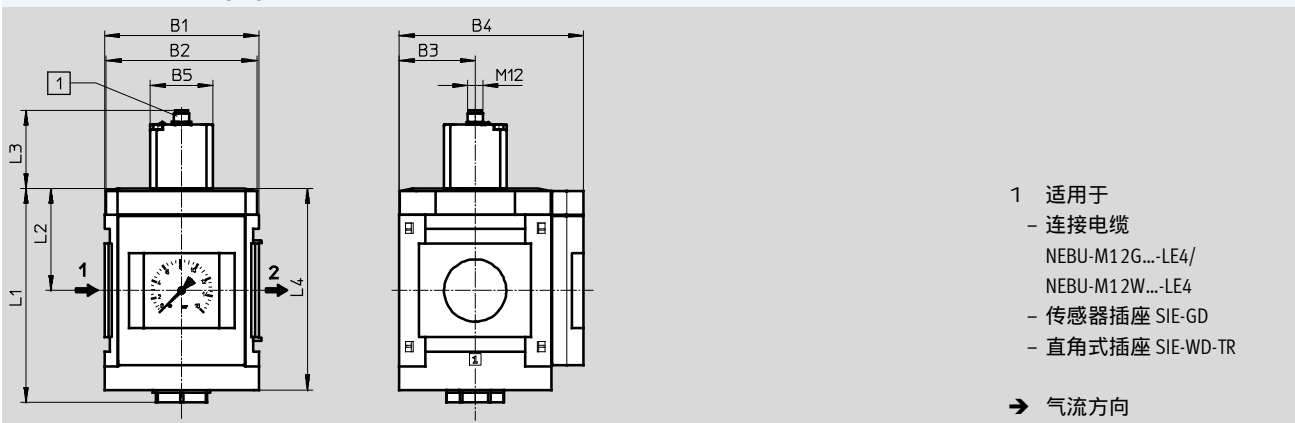
压力调节范围/驱动模式 D6/D7/D8, 手控,
集成压力表, 显示单位 [bar], 加长旋转手柄

压力调节范围/驱动模式 P0, 气控,
集成压力表, 显示单位 [bar]

CAD 相关数据 → www.festo.com



压力调节范围/驱动模式 PE6, 电控,
集成压力表, 显示单位 [bar]



- 1 适用于
- 连接电缆
NEBU-M12G...-LE4/
NEBU-M12W...-LE4
 - 传感器插座 SIE-GD
 - 直角式插座 SIE-WD-TR

→ 气流方向

型号	B1	B2	B3	B4	B5	L1	L2	L3	L4
MS12-LR...-D6/D7/D8					52	178	88	86	168
MS12-LR...-P0	124	122	61	148	-	181	91	-	171
MS12-LR...-PE6					50	172	82	62.7	162

减压阀 MS12-LR, MS 系列

技术参数

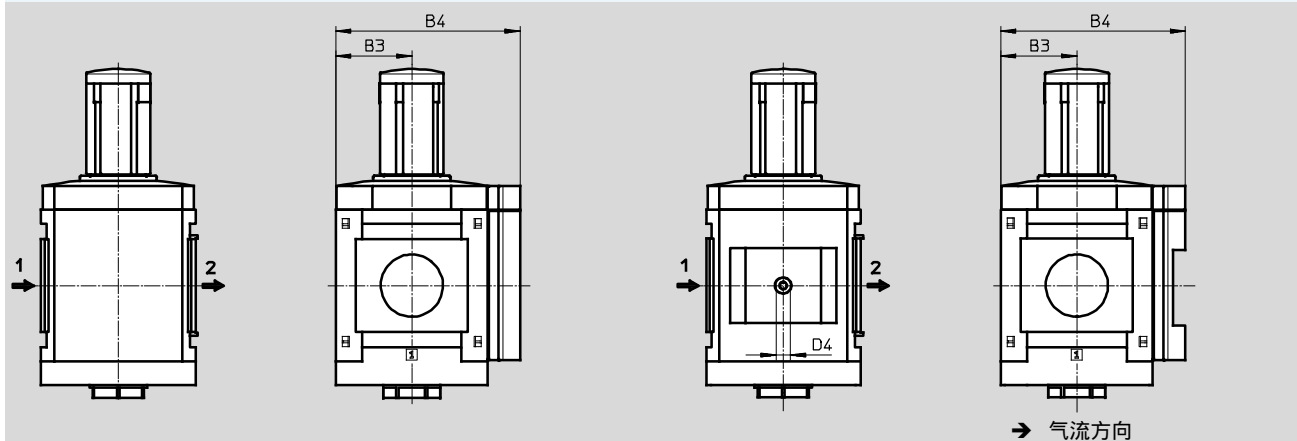
FESTO

尺寸 - 压力表替代型

CAD 相关数据 → www.festo.com

盖板 VS

连接板 A4用于EN 压力表 1/4, 不带压力表



型号	B3	B4	D4
MS12-LR-...-VS	61	148	-
MS12-LR-...-A4	61	148	G1/4

H- 注意：该产品符合 ISO 1179-1 和 ISO 228-1 标准。

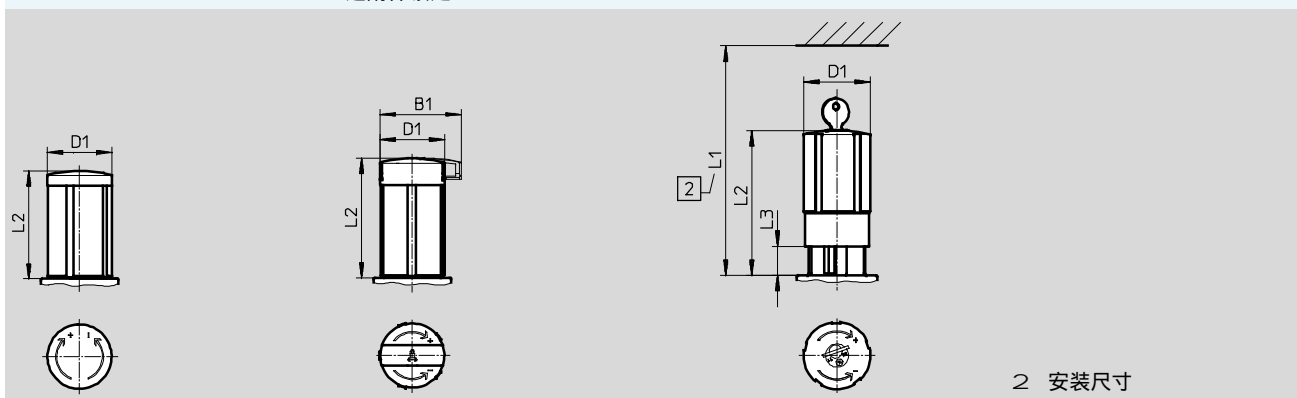
尺寸 - 旋转手柄

CAD 相关数据 → www.festo.com

加长旋转手柄, 带锁定 LD

加长旋转手柄, 带锁定, 可通过附件锁定 LD-AS

旋转手柄, 带集成锁 E11



型号	B1	D1	L1	L2	L3
MS12-LR-...-LD	-	52	-	86	-
MS12-LR-...-LD-AS	65	52	-	96	-
MS12-LR-...-E11	-	52	174	114	25

订货数据


集成压力表, 显示单位 [bar]


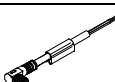
规格	订货号	型号
压力调节范围 0.5 ... 12 bar, 手控, 加长旋转手柄, 带锁定, 可通过附件锁定	537148	MS12-LR-G-D7-LD-AS
压力调节范围 0.5 ... 16 bar, 气控	541680	MS12-LR-G-PO
压力调节范围 0.15 ... 6 bar, 电控	564888	MS12-LR-G-PE6



减压阀 MS-LR/LRB/LRP/LRPB/LRE, MS 系列

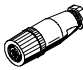
FESTO

附件

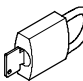
订货数据 - 压力表 MA					
	公称口径	气接口	指示范围		订货号 型号
			[bar]	[psi]	
	压力表 MA, EN 837-1 技术参数 → Internet: ma				
	40	R¼	0 ... 16	0 ... 232	187080 MA-40-16-R¼-EN
		G¼	0 ... 16	0 ... 232	183901 MA-40-16-G¼-EN
	压力表 MA, EN 837-1, 带红-绿范围 技术参数 → Internet: ma				
	40	R×	0 ... 16	-	525726 MA-40-16-R×-E-RG
	50	R¼	0 ... 16	-	525729 MA-50-16-R¼-E-RG
精密压力表 MAP, EN 837-1 技术参数 → Internet: map					
	40	R×	0 ... 1	0 ... 15	161126 MAP-40-1-×-EN
			0 ... 4	0 ... 58	162842 MAP-40-4-×-EN
			0 ... 6	0 ... 87	161127 MAP-40-6-×-EN
			0 ... 16	0 ... 232	161128 MAP-40-16-×-EN

订货数据 - 连接电缆 NEBU-M8					技术参数 → Internet: nebu
	电接口	芯数	电缆长度 [m]	订货号	型号
	M8x1, 直列式插座	3	2.5	q 541333	NEBU-M8G3-K-2.5-LE3
			5	q 541334	NEBU-M8G3-K-5-LE3
	M8x1, 直角式插座	3	2.5	q 541338	NEBU-M8W3-K-2.5-LE3
			5	q 541341	NEBU-M8W3-K-5-LE3

订货数据 - 连接电缆 NEBU-M12					技术参数 → Internet: nebu
	电接口	芯数	电缆长度 [m]	订货号	型号
	M12x1, 直列式插座	4	2.5	q 550326	NEBU-M12G5-K-2.5-LE4
			5	q 541328	NEBU-M12G5-K-5-LE4
		5	2.5	541330	NEBU-M12G5-K-2.5-LE5
			5	541331	NEBU-M12G5-K-5-LE5
	M12x1, 直角式插座	4	2.5	550325	NEBU-M12W5-K-2.5-LE4
			5	541329	NEBU-M12W5-K-5-LE4

订货数据 - 传感器插座 SIE-GD			技术参数 → Internet: sie-gd	
	电接口	订货号	型号	
	M12x1, 4针	18494	SIE-GD	

订货数据 - 直角式插座 SIE-WD			技术参数 → Internet: sie-wd	
	电接口	订货号	型号	
	M12x1, 4针	12956	SIE-WD-TR	

订货数据 - 挂锁 LRVS-D				
	重量 [g]	订货号	型号	
	120	193786	LRVS-D	

Festo 核心产品范围

q 24 小时内从 Festo 工厂发出

w 最多 5 天内发货