

水分离器 MS-LWS, MS 系列

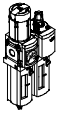
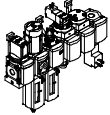
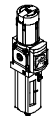
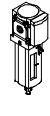
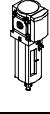

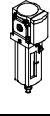
FESTO



水分离器 MS-LWS, MS 系列

产品范围一览 - MS 系列气源处理装置

FESTO

型号	规格	壳体上的气接口	连接板	压力调节范围 [bar]								过滤等级 [µm]			
				0.05	0.05	0.1	0.3	0.1	0.5						
				0.01	1	5	40		
代码			AG.../AQ...	D2	D4	D5	D6	D7	D8	A	B	C	E		
气源处理装置组合															
MSB-FRC		4	Gx, G¼	Gx, G¼, Gy	-	-	-	■	■	-	-	-	■	■	
		6	G¼, Gy, G½	G¼, Gy, G½, G¾	-	-	-	■	■	-	-	-	■	■	
		9	-	-	-	-	-	-	-	-	-	-	-	-	
		12	-	-	-	-	-	-	-	-	-	-	-	-	
气源处理装置组合 (用配置器订购更多派生型 → Internet: msb4, msb6或msb9)															
MSB		4	G¼	Gx, G¼, Gy	-	-	-	■	■	-	-	-	■	■	
		6	G½	G¼, Gy, G½, G¾	-	-	-	■	■	-	-	-	■	■	
		9	-	-	-	-	-	-	-	-	-	-	-	-	
		12	-	-	-	-	-	-	-	-	-	-	-	-	
单个设备															
过滤减压阀 MS-LFR		4	Gx, G¼	Gx, G¼, Gy	-	-	■	■	■	-	-	-	■	■	
		6	G¼, Gy, G½	G¼, Gy, G½, G¾	-	-	■	■	■	■	-	-	■	■	
		9	G¾, G1	G½, G¾, G1, G1¼, G1½	-	-	■	■	■	■	-	-	■	■	
		12	-	G1, G1¼, G1½, G2	-	-	-	■	■	■	-	-	■	■	
过滤器 MS-LF		4	Gx, G¼	Gx, G¼, Gy	-	-	-	-	-	-	-	-	■	■	
		6	G¼, Gy, G½	G¼, Gy, G½, G¾	-	-	-	-	-	-	-	-	■	■	
		9	G¾, G1	G½, G¾, G1, G1¼, G1½	-	-	-	-	-	-	-	-	■	■	
		12	-	G1, G1¼, G1½, G2	-	-	-	-	-	-	-	-	■	■	
精细和超精细 过滤器 MS-LFM		4	Gx, G¼	Gx, G¼, Gy	-	-	-	-	-	-	■	■	-	-	
		6	G¼, Gy, G½	G¼, Gy, G½, G¾	-	-	-	-	-	-	■	■	-	-	
		9	G¾, G1	G½, G¾, G1, G1¼, G1½	-	-	-	-	-	-	■	■	-	-	
		12	-	G1, G1¼, G1½, G2	-	-	-	-	-	-	■	■	-	-	
活性炭过滤器 MS-LFX		4	Gx, G¼	Gx, G¼, Gy	-	-	-	-	-	-	-	-	-	-	
		6	G¼, Gy, G½	G¼, Gy, G½, G¾	-	-	-	-	-	-	-	-	-	-	
		9	G¾, G1	G½, G¾, G1, G1¼, G1½	-	-	-	-	-	-	-	-	-	-	
		12	-	G1, G1¼, G1½, G2	-	-	-	-	-	-	-	-	-	-	
水分离器 MS-LWS		4	-	-	-	-	-	-	-	-	-	-	-	-	
		6	G¼, Gy, G½	G¼, Gy, G½, G¾	-	-	-	-	-	-	-	-	-	-	
		9	G¾, G1	G½, G¾, G1, G1¼, G1½	-	-	-	-	-	-	-	-	-	-	
		12	-	G1, G1¼, G1½, G2	-	-	-	-	-	-	-	-	-	-	

水分离器 MS-LWS, MS 系列

产品范围一览 - MS 系列气源处理装置

型号	规格	虑杯保护罩		冷凝水排放装置				压力指示				安全		选项		→ 页码/In- ternet	
		塑料虑杯，带塑料保护罩	金属虑杯	手动旋转	半自动	全自动	外部，全自动，电控	盖板（不带压力表）	集成 MS 压力表	连接板，用于 EN 压力表 Gx	连接板，用于 EN 压力表 G¼	压力传感器	旋转手柄，带锁定，通过附件	旋转手柄，带集成锁	消声器		气流方向，从右向左
代码		R	U	M	H	V	E...	VS	AG	A8	A4	AD...	AS	E11	S	Z	
气源处理装置组合																	
MSB-FRC	4	■	-	■	-	■	-	-	■	-	-	-	■	-	-	■	msb4
	6	■	■	■	-	■	-	-	■	-	-	-	■	-	-	■	msb6
	9	-	-	-	-	-	-	-	-	-	-	-	-	-	-	-	-
	12	-	-	-	-	-	-	-	-	-	-	-	-	-	-	-	-
气源处理装置组合																	
MSB	4	■	■	■	-	■	-	-	■	-	-	-	■	-	-	■	msb4
	6	■	■	■	-	■	-	-	■	-	-	-	■	-	-	■	msb6
	9	-	-	-	-	-	-	-	-	-	-	-	-	-	-	-	-
	12	-	-	-	-	-	-	-	-	-	-	-	-	-	-	-	-
单个设备																	
过滤减压阀 MS-LFR	4	■	■	■	■	■	-	■	■	■	■	■	■	■	-	■	ms4-lfr
	6	■	■	■	■	■	■	■	■	-	■	■	■	■	-	■	ms6-lfr
	9	-	■	■	■	■	■	■	■	-	■	■	■	■	-	■	ms9-lfr
	12	-	■	■	-	■	■	■	■	-	■	-	■	■	-	■	ms12-lfr
过滤器 MS-LF	4	■	■	■	■	■	-	-	-	-	-	-	-	-	-	■	ms4-lf
	6	■	■	■	■	■	■	-	-	-	-	-	-	-	-	■	ms6-lf
	9	-	■	■	■	■	■	-	-	-	-	-	-	-	-	■	ms9-lf
	12	-	■	■	-	■	■	-	-	-	-	-	-	-	-	■	ms12-lf
精细和超精细 过滤器 MS-LFM	4	■	■	■	■	■	-	-	-	-	-	-	-	-	-	■	ms4-lfm
	6	■	■	■	■	■	■	-	-	-	-	-	-	-	-	■	ms6-lfm
	9	-	■	■	■	■	■	-	-	-	-	-	-	-	-	■	ms9-lfm
	12	-	■	■	-	■	■	-	-	-	-	-	-	-	-	■	ms12-lfm
活性炭过滤器 MS-LFX	4	■	■	-	-	-	-	-	-	-	-	-	-	-	-	■	ms4-lfx
	6	■	■	-	-	-	-	-	-	-	-	-	-	-	-	■	ms6-lfx
	9	-	■	-	-	-	-	-	-	-	-	-	-	-	-	■	ms9-lfx
	12	-	■	-	-	-	-	-	-	-	-	-	-	-	-	■	ms12-lfx
水分离器																	
MS-LWS	4	-	-	-	-	-	-	-	-	-	-	-	-	-	-	-	-
	6	-	■	-	-	■	■	-	-	-	-	-	-	-	-	■	8
	9	-	■	-	-	■	■	-	-	-	-	-	-	-	-	■	16
	12	-	■	-	-	■	■	-	-	-	-	-	-	-	-	■	24

水分离器 MS-LWS, MS 系列

产品范围一览 - MS 系列气源处理装置



型号	规格	壳体上的气接口	连接板	压力调节范围 [bar]								电源电压			
				0.05	0.05	0.1	0.3	0.1	0.5	24 V DC, 接口型式符合 EN 175301	24 V DC, 接口 M12 符合 IEC 61076-2-101	110V AC, 接口型式符合 EN 175301	230V AC, 接口型式符合 EN 175301		
代码			AG.../AQ...	D2	D4	D5	D6	D7	D8	V24	V24P	V110	V230		
单个设备															
减压阀 MS-LR		4	Gx, G¼	Gx, G¼, Gy	-	-	■	■	■	-	-	-	-		
		6	G¼, Gy, G½	G¼, Gy, G½, G¾	-	-	■	■	■	■	-	-	-	-	
		9	G¾, G1	G½, G¾, G1, G1¼, G1½	-	-	■	■	■	■	-	-	-	-	
		12	-	G1, G1¼, G1½, G2	-	-	-	■	■	■	-	-	-	-	
减压阀 MS-LRB		4	G¼	Gx, G¼, Gy	-	-	■	■	■	-	-	-	-		
		6	G½	G¼, Gy, G½, G¾	-	-	■	■	■	■	-	-	-	-	
		9	-												
精密减压阀 MS-LRP		4	-												
		6	G¼, Gy, G½	G¼, Gy, G½, G¾	■	■	■	-	■	-	-	-	-	-	
		9	-												
精密减压阀 MS-LRPB		4	-												
		6	G½	G¼, Gy, G½, G¾	■	■	■	-	■	-	-	-	-	-	
		9	-												
电控减压阀 MS-LRE		4	-												
		6	G¼, Gy, G½	G¼, Gy, G½, G¾	-	-	■	■	■	■	-	-	-	-	
		9	-												
油雾器 MS-LOE		4	Gx, G¼	Gx, G¼, Gy	-	-	-	-	-	-	-	-	-		
		6	G¼, Gy, G½	G¼, Gy, G½, G¾	-	-	-	-	-	-	-	-	-	-	
		9	G¾, G1	G½, G¾, G1, G1¼, G1½	-	-	-	-	-	-	-	-	-	-	
		12	-	G1, G1¼, G1½, G2	-	-	-	-	-	-	-	-	-	-	
开关阀, 手控 MS-EM(1)		4	Gx, G¼	Gx, G¼, Gy	-	-	-	-	-	-	-	-	-		
		6	G¼, Gy, G½	G¼, Gy, G½, G¾	-	-	-	-	-	-	-	-	-	-	
		9	G¾, G1	G½, G¾, G1, G1¼, G1½	-	-	-	-	-	-	-	-	-	-	
		12	-	G1, G1¼, G1½, G2	-	-	-	-	-	-	-	-	-	-	
开关阀, 电控 MS-EE		4	Gx, G¼	Gx, G¼, Gy	-	-	-	-	-	-	■	-	■	■	
		6	G¼, Gy, G½	G¼, Gy, G½, G¾	-	-	-	-	-	-	■	-	■	■	
		9	G¾, G1	G½, G¾, G1, G1¼, G1½	-	-	-	-	-	-	■	■	■	■	
		12	-	G1, G1¼, G1½, G2	-	-	-	-	-	-	■	■	■	■	
软启动阀, 气控 MS-DL		4	Gx, G¼	Gx, G¼, Gy	-	-	-	-	-	-	-	-	-		
		6	G¼, Gy, G½	G¼, Gy, G½, G¾	-	-	-	-	-	-	-	-	-	-	
		9	-												
软启动阀, 电控 MS-DE		4	Gx, G¼	Gx, G¼, Gy	-	-	-	-	-	-	■	-	■	■	
		6	G¼, Gy, G½	G¼, Gy, G½, G¾	-	-	-	-	-	-	■	-	■	■	
		9	-												
		12	-	G1, G1¼, G1½, G2	-	-	-	-	-	-	■	■	■	■	

水分离器 MS-LWS, MS 系列

产品范围一览 - MS 系列气源处理装置



型号	规格	滤杯保护罩		压力指示				安全		选项		→ 页码/In- ternet	
		塑料滤杯，带塑料保护罩	金属滤杯	盖板（不带压力表）	集成 MS 压力表	连接板，用于 EN 压力表 G×	连接板，用于 EN 压力表 G¼	压力传感器	旋转手柄，带锁定，通过附件	旋转手柄，带集成锁	消声器		气流方向，从右向左
代码		R	U	VS	AG	A8	A4	AD...	AS	E11	S	Z	
单个设备													
减压阀 MS-LR	4	-	-	■	■	■	■	■	■	■	-	■	ms4-lr
	6	-	-	■	■	-	■	■	■	■	-	■	ms6-lr
	9	-	-	■	■	-	■	■	■	■	-	■	ms9-lr
	12	-	-	■	■	-	■	-	■	■	-	■	ms12-lr
减压阀 MS-LRB	4	-	-	■	■	■	■	■	■	■	-	■	ms4-lrb
	6	-	-	■	■	-	■	■	■	■	-	■	ms6-lrb
	9	-	-	-	-	-	-	-	-	-	-	-	-
	12	-	-	-	-	-	-	-	-	-	-	-	-
精密减压阀 MS-LRP	4	-	-	■	-	■	■	■	■	■	-	■	ms6-lrp
	6	-	-	■	-	■	■	■	■	■	-	■	ms6-lrp
	9	-	-	-	-	-	-	-	-	-	-	-	-
	12	-	-	-	-	-	-	-	-	-	-	-	-
精密减压阀 MS-LRPB	4	-	-	■	-	■	■	■	■	■	-	■	ms6-lrpb
	6	-	-	■	-	■	■	■	■	■	-	■	ms6-lrpb
	9	-	-	-	-	-	-	-	-	-	-	-	-
	12	-	-	-	-	-	-	-	-	-	-	-	-
电控减压阀 MS-LRE	4	-	-	-	-	-	-	-	-	-	-	-	-
	6	-	-	■	■	-	■	-	-	-	-	■	ms6-lre
	9	-	-	-	-	-	-	-	-	-	-	-	-
	12	-	-	-	-	-	-	-	-	-	-	-	-
油雾器 MS-LOE	4	■	■	-	-	-	-	-	-	-	-	■	ms4-loe
	6	■	■	-	-	-	-	-	-	-	-	■	ms6-loe
	9	-	■	-	-	-	-	-	-	-	-	■	ms9-loe
	12	-	■	-	-	-	-	-	-	-	-	■	ms12-loe
开关阀，手控 MS-EM(1)	4	-	-	■	■	■	■	■	-	-	■	■	ms4-em1
	6	-	-	■	■	-	■	■	-	-	■	■	ms6-em1
	9	-	-	■	■	-	■	-	-	-	■	■	ms9-em
	12	-	-	■	■	-	■	-	-	-	■	■	ms12-em
开关阀，电控 MS-EE	4	-	-	■	■	■	■	■	-	-	■	■	ms4-ee
	6	-	-	■	■	-	■	■	-	-	■	■	ms6-ee
	9	-	-	■	■	-	■	■	-	-	■	■	ms9-ee
	12	-	-	■	■	-	■	-	-	-	■	■	ms12-ee
软启动阀，气 控 MS-DL	4	-	-	■	■	■	■	■	-	-	-	■	ms4-dl
	6	-	-	■	■	-	■	■	-	-	-	■	ms6-dl
	9	-	-	-	-	-	-	-	-	-	-	-	-
	12	-	-	■	■	-	■	-	-	-	-	■	ms12-dl
软启动阀，电 控 MS-DE	4	-	-	■	■	■	■	■	-	-	-	■	ms4-de
	6	-	-	■	■	-	■	■	-	-	-	■	ms6-de
	9	-	-	-	-	-	-	-	-	-	-	-	-
	12	-	-	■	■	-	■	-	-	-	-	■	ms12-de

水分离器 MS-LWS, MS 系列

产品范围一览 - MS 系列气源处理装置



型号	规格	壳体上的气接口	连接板	性能水平			电源电压					
				类别 1, 1通道	类别 3, 2通道	类别 4, 2通道, 带自我监控	24 V DC, Sub-D, 9针	24 V DC, 接口型式符合 EN 175301	24 V DC, 接口 M12 符合 IEC 61076-2-101	110/230 V AC, 接口型式符合 EN 175301	22 ... 31.6 V DC, 接口 M12, AS-i Safety at Work	
代码			AG.../AQ...	C	D	E	10V24	10V24/ V24	10V24P	V110/ V230	ASIS	
单个设备												
软启动和排气阀 MS-SV-C		4	-									
		6	G½	G¼, Gy, G½, G¾	■	-	-	-	■	■	-	-
		9	G¾, G1	G½, G¾, G1, G1¼, G1½	■	-	-	-	■	■	■	-
		12	-									
软启动和排气阀 MS-SV-D		4	-									
		6	G½	G¼, Gy, G½, G¾	-	■	-	-	■	■	-	-
		9	-									
		12	-									
软启动和排气阀 MS-SV-E		4	-									
		6	G½	G¼, Gy, G½, G¾	-	-	■	■	-	-	-	■
		9	-									
		12	-									
膜片式干燥器 MS-LDM1		4	Gx, G¼	Gx, G¼, Gy	-	-	-	-	-	-	-	-
		6	G¼, Gy, G½	G¼, Gy, G½, G¾	-	-	-	-	-	-	-	-
		9	-									
		12	-									
分气模块 MS-FRM		4	Gx, G¼	Gx, G¼, Gy	-	-	-	-	-	-	-	-
		6	G¼, Gy, G½	G¼, Gy, G½, G¾	-	-	-	-	-	-	-	-
		9	G¾, G1	G½, G¾, G1, G1¼, G1½	-	-	-	-	-	-	-	-
		12	-	G1, G1¼, G1½, G2								
分气块 MS-FRM-FRZ		4	G¼	-	-	-	-	-	-	-	-	-
		6	G½	-	-	-	-	-	-	-	-	-
		9	-									
		12	-									
流量传感器 SFAM		4	-									
		6	G½	G½	-	-	-	-	-	-	-	-
		9	-	G1, G1½	-	-	-	-	-	-	-	-
		12	-									

水分离器 MS-LWS, MS 系列

产品范围一览 - MS 系列气源处理装置

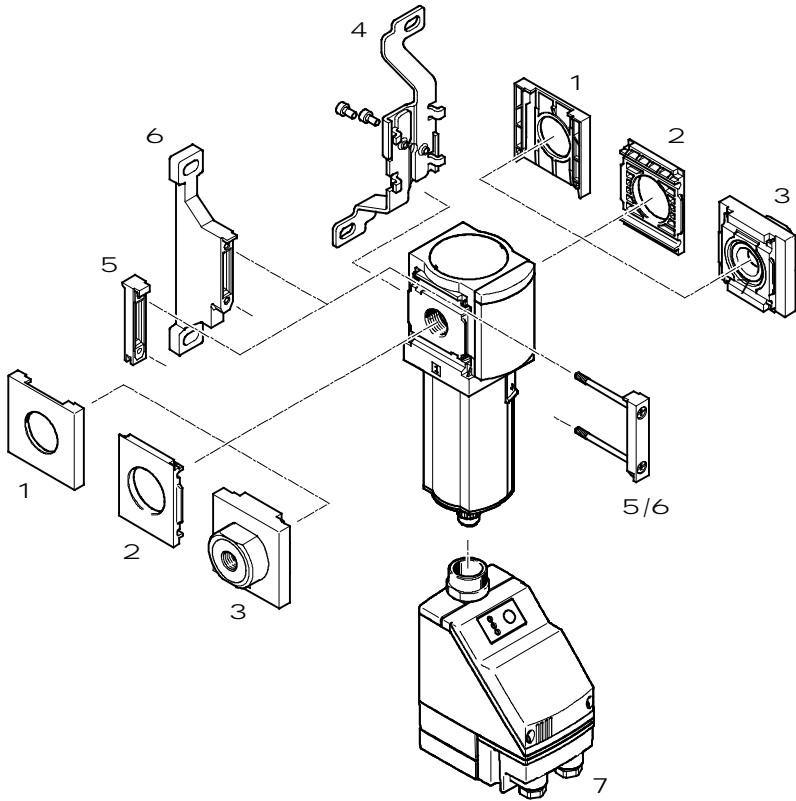
FESTO

型号	规格	虑杯保护罩		压力指示				开关输出		选项		→ 页码/In- ternet	
		塑料虑杯, 带塑料保护罩	金属虑杯	盖板 (不带压力表)	集成 MS 压力表	连接板, 用于 EN 压力表 G×	连接板, 用于 EN 压力表 G¼	压力传感器	2x PNP或NPN, 1 模拟量输出 4 ... 20 mA	2x PNP或NPN, 1 模拟量输出 0 ... 10 V	消声器		气流方向, 从右向左
代码		R	U	VS	AG	A8	A4	AD...	2SA	2SV	S	Z/R	
单个设备													
软启动和排气 阀 MS-SV-C	4	-	-	■	■	-	■	■	-	-	■	■	-
	6	-	-	■	■	-	■	■	-	-	■	■	ms6-sv
	9	-	-	■	■	-	■	■	-	-	■	■	ms9-sv
	12	-	-	-	-	-	-	-	-	-	-	-	-
软启动和排气 阀 MS-SV-D	4	-	-	■	■	-	■	■	-	-	■	■	-
	6	-	-	■	■	-	■	■	-	-	■	■	ms6-sv
	9	-	-	■	■	-	■	■	-	-	■	■	-
	12	-	-	-	-	-	-	-	-	-	-	-	-
软启动和排气 阀 MS-SV-E	4	-	-	■	■	-	■	■	-	-	■	■	-
	6	-	-	■	■	-	■	■	-	-	■	■	ms6-sv
	9	-	-	■	■	-	■	■	-	-	■	■	-
	12	-	-	-	-	-	-	-	-	-	-	-	-
膜片式干燥器 MS-LDM1	4	-	■	-	-	-	-	-	-	-	-	■	ms4-ldm1
	6	-	■	-	-	-	-	-	-	-	-	■	ms6-ldm1
	9	-	-	-	-	-	-	-	-	-	-	-	-
	12	-	-	-	-	-	-	-	-	-	-	-	-
分气模块 MS-FRM	4	-	-	■	■	■	■	■	-	-	-	■	ms4-frm
	6	-	-	■	■	-	■	■	-	-	-	■	ms6-frm
	9	-	-	■	■	-	■	■	-	-	-	■	ms9-frm
	12	-	-	■	-	-	-	-	-	-	-	-	ms12-frm
分气块 MS-FRM-FRZ	4	-	-	-	-	-	-	-	-	-	-	■	ms4-frm
	6	-	-	-	-	-	-	-	-	-	-	■	ms6-frm
	9	-	-	-	-	-	-	-	-	-	-	-	-
	12	-	-	-	-	-	-	-	-	-	-	-	-
流量传感器 SFAM	4	-	-	-	-	-	-	-	■	■	-	■	-
	6	-	-	-	-	-	-	-	■	■	-	■	sfam-62
	9	-	-	-	-	-	-	-	■	■	-	■	sfam-90
	12	-	-	-	-	-	-	-	-	-	-	-	-

水分离器 MS6-LWS, MS 系列

外围元件一览

水分离器 MS6-LWS



-H- 注意

更多附件：

- 连接模块，用于组合规格 MS4/MS6 或规格 MS9 → Internet: amv, rmv, armv
- 适配器 for 型材安装 → Internet: ipm-80, ipm-40-80, ipm-80-80

安装附件和附件

	单个设备		组合		→ 页码/Internet
	不带连接板	带连接板	不带连接板	带连接板	
1 盖子 MS6-END	■	-	■	-	ms6-end
2 安装板 MS6-AEND	■ ¹⁾	-	■ ¹⁾	-	ms6-aend
3 连接板-SET MS6-AG...	-	■ ¹⁾	-	■ ¹⁾	ms6-ag
连接板-SET MS6-AQ...	-	■ ¹⁾	-	■ ¹⁾	ms6-aq
4 安装支架 MS6-WB	■	■	-	-	ms6-wb
5 连接模块 MS6-MV	-	■	■	■	ms6-mv
6 安装支架 MS6-WP	■	■	■	■	ms6-wp
安装支架 (无插图) MS6-WPB/WPE/WPM	■	■	■	■	ms6-wp
7 全自动, 电控冷凝水排放 E2/E3/E4	■	■	■	■	15

1) 连接模块 MS6-MV 5 或安装支架 MS6-WP/WPB/WPE/WPM 6 安装时不需要。

水分离器 MS6-LWS, MS 系列

型号代码

FESTO

		MS	6	-	LWS	-	1/4	-	U	-	V
系列											
MS	标准气源处理装置										
规格											
6	宽度 62 mm										
气源处理功能											
LWS	水分离器										
气接口											
1/4	内螺纹 G $\frac{1}{4}$										
3/8	内螺纹 G $\frac{3}{8}$										
1/2	内螺纹 G $\frac{1}{2}$										
虑杯保护罩											
U	集成作为金属虑杯										
冷凝水排放											
V	全自动										

通过模块化系统可订购更多派生型 → 15

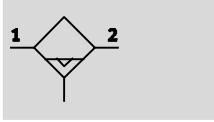
- 气接口
- 冷凝水排放
- 安装方式
- EU 认证
- UL 认证
- 气流方向

水分离器 MS6-LWS, MS 系列

技术参数

FESTO

冷凝水排放,
全自动



-M- 流量
2,400 ... 3,800 l/min

-Q- 温度范围
+1 ... +60 °C

-L- 工作压力
0.8 ... 16 bar

-W- www.festo.com



免维护水分离器去除压缩空气中
的水分。

- 冷凝水分离率高且恒定
(99%)，最高可达最大流量
- 金属虑杯

- 可带全自动或电控全自动冷凝
水排放

- 可选设备派生型 EX4
用于防爆区 1, 2, 21和22

主要技术参数	
规格	MS6
气接口 1, 2	
内螺纹	G 1/4, Gy 或 G 1/2
连接板 AG...	G 1/4, Gy, G 1/2 或 G 3/4
连接板 AQ...	NPT 1/4, NPTy, NPT 1/2 或 NPT 3/4
结构特点	离心分离器
安装方式	通过附件 管式安装
安装位置	垂直 ±5°
输出空气质量纯净度等级	压缩空气，符合 ISO 8573-1:2010 [7:7:4] (带派生型 E2, E3或E4: [-:7:4])
虑杯保护罩	集成作为金属虑杯
冷凝水排放	全自动 全自动，电控
冷凝水分离率 [%]	99
冷凝水最大容积 [ml]	38

H: 注意：该产品符合 ISO 1179-1 和 ISO 228-1 标准。

标准额定流量 qnN ¹⁾			
规格	MS6		
气接口	G 1/4 / NPT 1/4	Gy / NPTy	G 1/2 / NPT 1/2
qnN [l/min]	2,400	3,500	3,800

1) 测量时，p₁ = 6 bar和Δp = 1 bar

水分离器 MS6-LWS, MS 系列

FESTO

技术参数

工作和环境条件		
冷凝水排放	全自动 V	全自动, 电控 E2/E3/E4
规格	MS6	MS6
工作压力 [bar]	2 ... 12 (2 ... 10) ¹⁾	0.8 ... 16 (0.8 ... 10) ¹⁾
工作介质	压缩空气, 符合 ISO 8573-1:2010 [7:-:-]	压缩空气, 符合 ISO 8573-1:2010 [-:-:-]
	惰性气体	
环境温度 [°C]	+5 ... +60	+1 ... +60
介质温度 [°C]	+5 ... +60	+1 ... +60
贮存温度 [°C]	-10 ... +60	+1 ... +60
耐腐蚀等级 CRC ²⁾	2	
UL 认证	cULus recognized (OL)	

1) 括号内数值适用于 MS6-LWS, 带UL 认证.

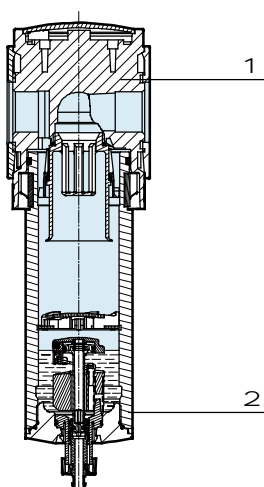
2) 耐腐蚀等级 2, 符合Festo FN 940 070 标准
中度耐腐蚀能力。有可能会产生冷凝水的应用场合。用于表面装饰要求的外部可视件, 与典型的工业应用场合环境气候直接接触。

ATEX	
EU 认证	EX4
ATEX 防爆类别, 气体	II 2G
Ex防爆型式, 气体	c T6 X
ATEX 防爆类别, 粉尘	II 2D
Ex防爆型式, 粉尘	c 60 °C X
ATEX 环境温度	+5 °C ≤ Ta ≤ +60 °C
CE 标记 (参见合格声明)	符合欧盟防爆指令 (ATEX)

重量 [g]	
规格	MS6
水分离器	820
水分离器, 带电控全自动冷凝水排放 E2/E3/E4	1,800

材料

剖面图



水分离器	
1 壳体	压铸铝
2 虑杯	精制铝合金
检视窗	PA
- 密封件	NBR
材料注意事项	RoHS合规 (不适用于派生型 E2, E3或E4) 不含铜和聚四氟乙烯

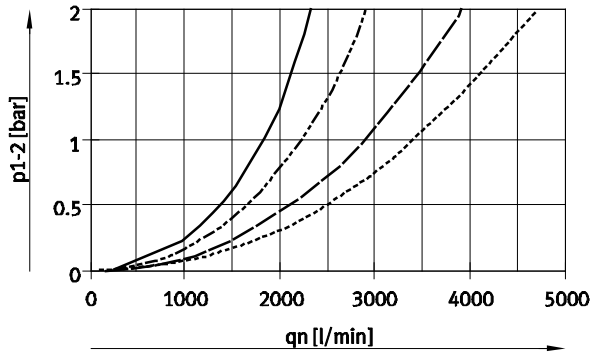
水分离器 MS6-LWS, MS 系列

技术参数

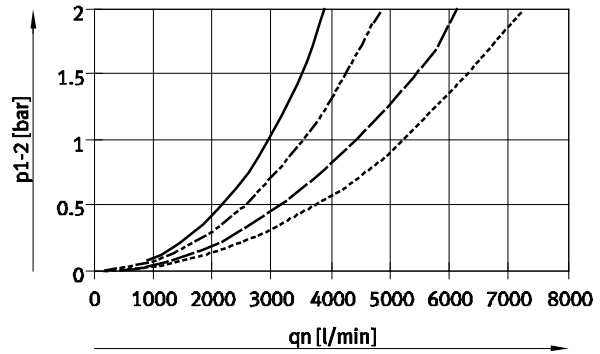
FESTO

标准流量 q_n 与压差 p_{1-2} 的关系

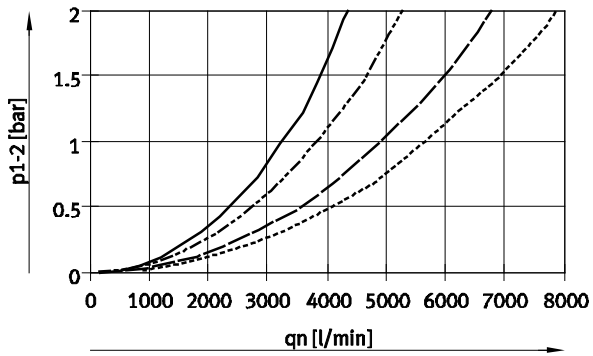
气接口 G $\frac{1}{4}$ /NPT $\frac{1}{4}$



气接口 Gy /NPTy



气接口 G $\frac{1}{2}$ /NPT $\frac{1}{2}$



- 4 bar
- - - 6 bar
>- . - . 10 bar
- · · · 14 bar

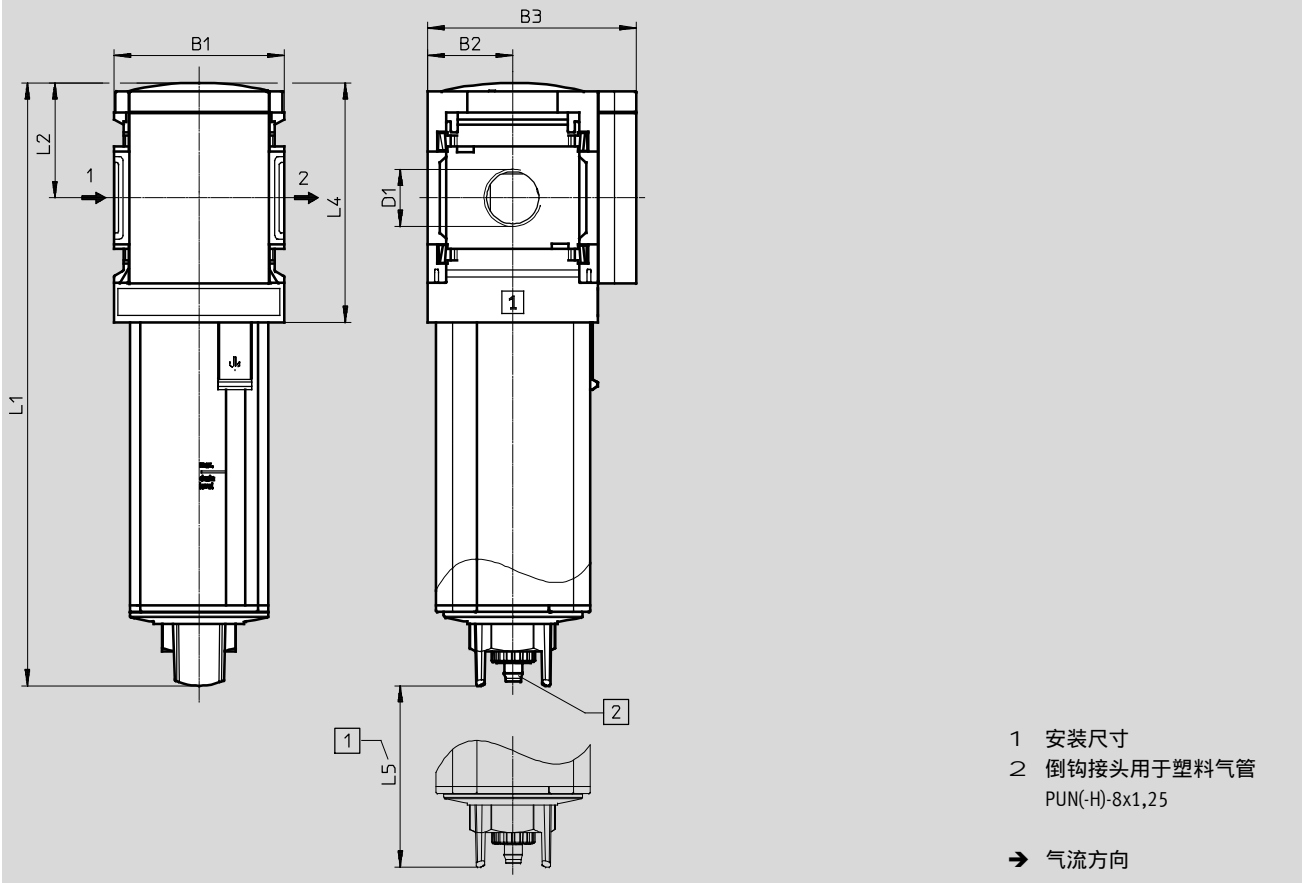
水分离器 MS6-LWS, MS 系列

技术参数

尺寸 - 基本型

全自动 冷凝水排放 V

CAD 相关数据 → www.festo.com



型号	B1	B2	B3	D1	L1	L2	L4	L5
MS6-LWS-1/4-...-V	62	31	76	G $\frac{1}{4}$	220	42	88	64
MS6-LWS-3/8-...-V				G $\frac{3}{8}$				
MS6-LWS-1/2-...-V				G $\frac{1}{2}$				

H- 注意：该产品符合 ISO 1179-1 和 ISO 228-1 标准。

水分离器 MS6-LWS, MS 系列

技术参数

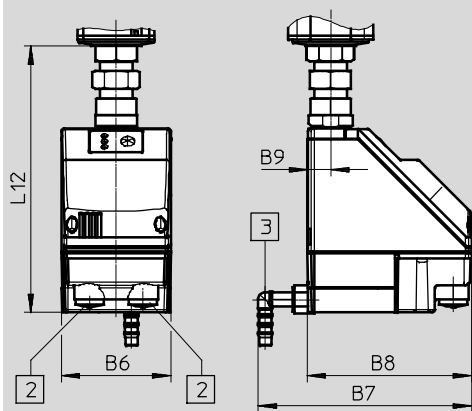
FESTO

尺寸 - 冷凝水排放

全自动, 电控 E2/E3/E4

CAD 相关数据 → www.festo.com

技术参数 → Internet: pwea



冷凝水排放 PWEA:

- 2 电接口: 螺纹端子 PG9
- 3 接口 360°
可旋转, 用于塑料气管
PUN-H-12x2

型号	B6	B7	B8	B9	L12
MS6-LWS-...-E2/E3/E4	72	140	108	15	174.5

订货数据

规格	冷凝水排放	接口	订货号	型号
集成作为金属虑杯				
MS6	全自动	G1/4	564868	MS6-LWS-1/4-U-V
		Gy	564869	MS6-LWS-3/8-U-V
		G1/2	564870	MS6-LWS-1/2-U-V

水分离器 MS6-LWS, MS 系列

订货数据 - 模块化产品

FESTO

订货表		条件	代码	输入代码
宽度	[mm] 62			
M 模块订货号	564858			
系列	标准		MS	MS
规格	6		6	6
功能	水分离器		-LWS	-LWS
气接口	内螺纹 G $\frac{1}{4}$	1	-1/4	
	内螺纹 Gy	1	-3/8	
	内螺纹 G $\frac{1}{2}$	1	-1/2	
	连接板 G $\frac{1}{4}$		-AGB	
	连接板 Gy		-AGC	
	连接板 G $\frac{1}{2}$		-AGD	
	连接板 G $\frac{3}{4}$		-AGE	
	连接板 NPT $\frac{1}{4}$	1	-AQN	
	连接板 NPTy	1	-AQP	
	连接板 NPT $\frac{1}{2}$	1	-AQR	
	连接板 NPT $\frac{3}{4}$	1	-AQS	
虑杯保护罩	金属虑杯		-U	-U
冷凝水排放	全自动 (P1 max. 12 bar)		-V	
	外部, 全自动, 电控	110 V AC, 端子 (P1 max. 16 bar)	1	-E2
	230 V AC, 端子 (P1 max. 16 bar)	1	-E3	
	24 V DC, 端子 (P1 max. 16 bar)	1	-E4	
O 安装方式	安装支架标准型	2	-WP	
	安装支架用于连接气源处理装置	1 2	-WPM	
	安装支架中央后侧 (顶部和底部平面安装), 连接板不需要		-WB	
EU 认证	II 2GD 符合欧盟防爆指令 (ATEX)		-EX4	
UL 认证	cULus, 日常使用场所, 用于加拿大和美国		-UL1	
气流方向	气流方向, 从右向左		-Z	

1 1/4, 3/8, 1/2, AQN, AQP, AQR, AQS, E2, E3, E4, WPM
不适用于 EU 认证 EX4

2 WP, WPM 仅用于连接板 AGB, AGC, AGD, AGE, AQN, AQP, AQR 或 AQS.

M 必填数据

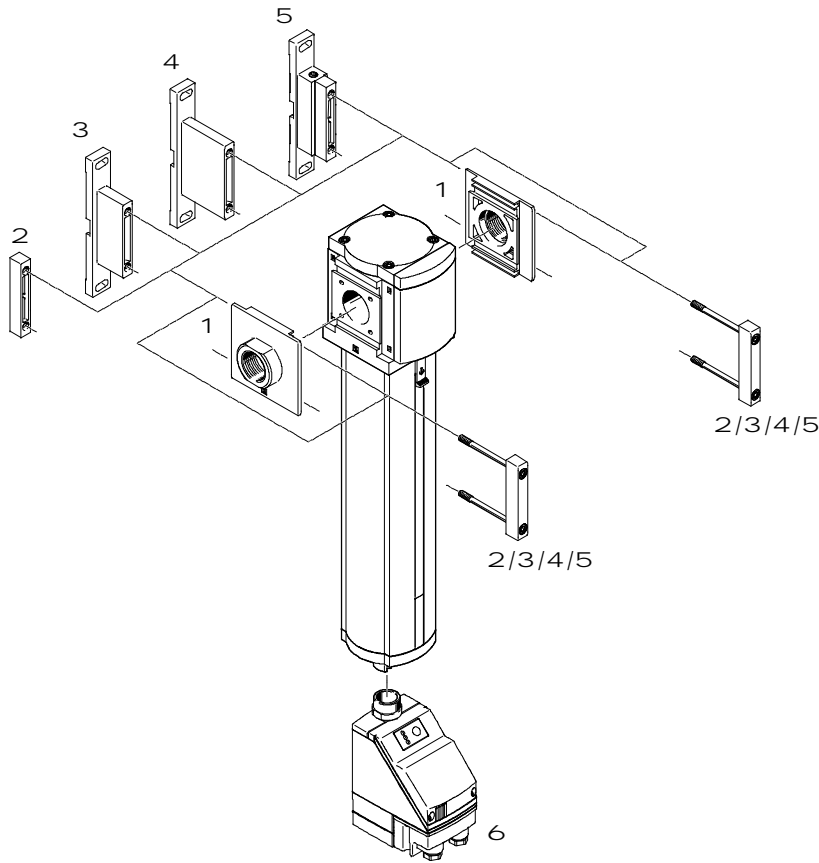
O 选项

输出订货代码

564858 MS 6 - LWS - [] - U - [] - [] - [] - [] - []

水分离器 MS9-LWS, MS 系列

外围元件一览



注意

更多附件：

- 连接模块，用于组合，规格 MS6, MS9或MS12

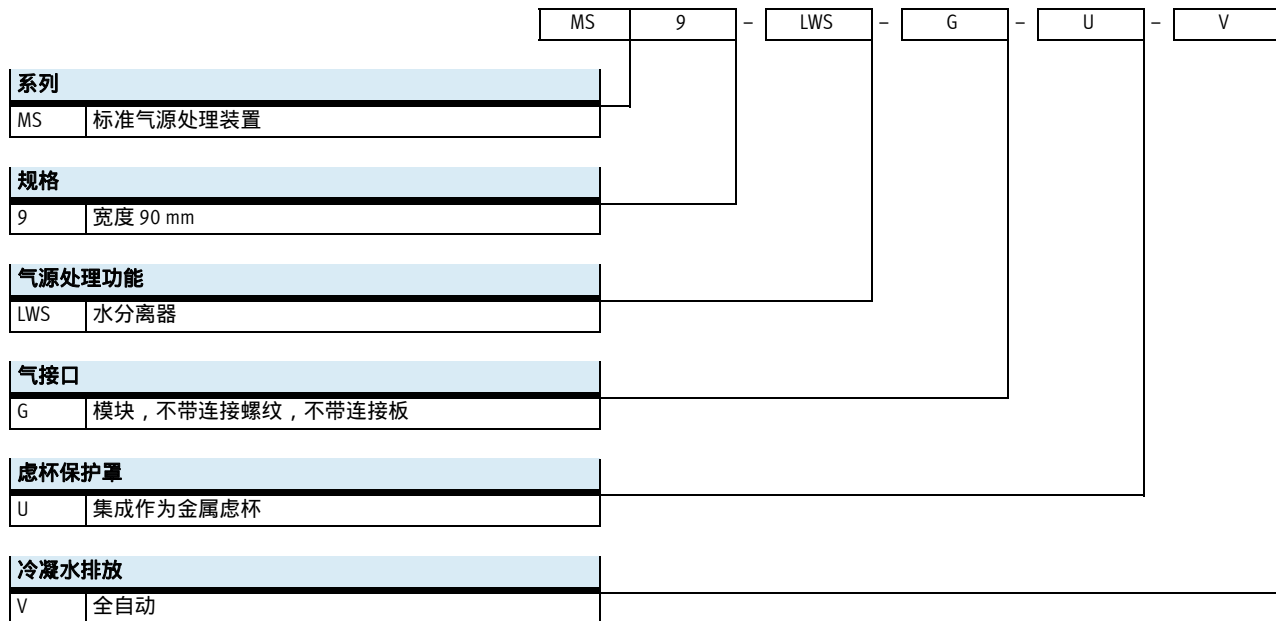
→ Internet: rmv, armv

安装附件和附件					
	单个设备	带连接板 AG.../AQ...		组合 模块，不带连接螺纹 ，不带连接板 G	→ 页码/In- ternet
		带内螺纹	不带欧盟认证 EX4		
1	连接板-SET MS9-AG...	-	■	■	ms9-ag
	连接板-SET MS9-AQ...	-	■	-	ms9-aq
2	连接模块 MS9-MV	-	-	-	ms9-mv
3	安装支架 MS9-WP	■	■	■	ms9-wp
4	安装支架 MS9-WPB	■	■	■	ms9-wp
5	安装支架 MS9-WPM	■	■	-	ms9-wp
6	冷凝水排放, 电控全自动E2/E3/E4	■	■	-	23

水分离器 MS9-LWS, MS 系列

型号代码

FESTO



通过模块化产品系统可订购更多派生型 → 23

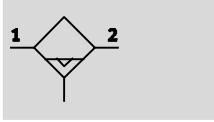
- 气接口
- 冷凝水排放
- 安装方式
- EU 认证
- UL 认证
- 气流方向

水分离器 MS9-LWS, MS 系列

技术参数

FESTO

冷凝水排放,
全自动



- M- 流量
12,000 ... 15,000 l/min
- Q- 温度范围
+1 ... +60 °C
- L- 工作压力
0.8 ... 16 bar



水分离器去除压缩空气中的冷凝水。

- 冷凝水分离率高且恒定 (99%)，最高可达最大流量
- 金属虑杯

- 可带全自动或电控全自动冷凝水排放

- 可选设备派生型 EX4 用于防爆区 1, 2, 21和22

主要技术参数	
规格	MS9
气接口 1, 2	
内螺纹	G $\frac{3}{4}$, G1, NPT $\frac{3}{4}$ 或NPT1
连接板 AG...	G $\frac{1}{2}$, G $\frac{3}{4}$, G1, G1 $\frac{1}{4}$ 或G1 $\frac{1}{2}$
连接板 AQ...	NPT $\frac{1}{2}$, NPT $\frac{3}{4}$, NPT1, NPT1 $\frac{1}{4}$ 或NPT1 $\frac{1}{2}$
模块, 不带连接螺纹/ 板 G	-
结构特点	离心分离器
安装方式	通过附件 管式安装
安装位置	垂直 $\pm 5^\circ$
输出空气质量纯净度等级	压缩空气, 符合 ISO 8573-1:2010 [-:7:4]
虑杯保护罩	集成作为金属虑杯
冷凝水排放	全自动 全自动, 电控
冷凝水分离率 [%]	99
冷凝水最大容积 [ml]	220

H: 注意：该产品符合 ISO 1179-1 和 ISO 228-1 标准。

标准额定流量 qnN ¹⁾ [l/min]			
气接口	G $\frac{3}{4}$ /NPT $\frac{3}{4}$	G1/NPT1	模块, 不带连接螺纹, 不带连接板 G
qnN [l/min]	12,000 _15%	15,000 _15%	15,000 _15%

1) 测量时, p₁ = 6 bar和Δp = 1 bar

水分离器 MS9-LWS, MS 系列

技术参数

FESTO

工作和环境条件		
冷凝水排放	全自动 V	全自动, 电控 E2/E3/E4
工作压力 [bar]	2 ... 12	0.8 ... 16
工作介质	压缩空气, 符合 ISO 8573-1:2010 [-:-:-]	
环境温度 [°C]	+5 ... +60	+1 ... +60
介质温度 [°C]	+5 ... +60	+1 ... +60
贮存温度 [°C]	+5 ... +60	+1 ... +60
耐腐蚀等级 CRC ¹⁾	2	
认证 (派生型 UL1)	cULus recognized (OL)	

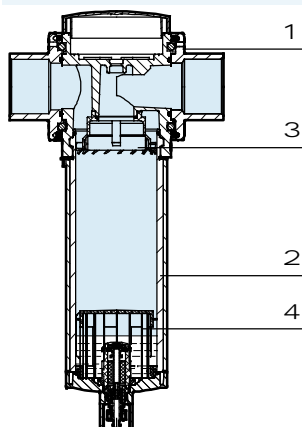
1) 耐腐蚀等级 2, 符合 Festo FN 940 070 标准
中度耐腐蚀能力。有可能会产生冷凝水的应用场合。用于表面装饰要求的外部可视件, 与典型的工业应用场合环境气候直接接触。

ATEX	
EU 认证	EX4
ATEX 防爆类别, 气体	II 2G
Ex 防爆型式, 气体	c T6 X
ATEX 防爆类别, 粉尘	II 2D
Ex 防爆型式, 粉尘	c 60 °C X
ATEX 环境温度	+5 °C ≤ Ta ≤ +60 °C
CE 标记 (参见合格声明)	符合欧盟防爆指令 (ATEX)

重量 [g]	
水分离器	2,000
水分离器, 带冷凝水排放, 电控全自动 E2/E3/E4	2,400

材料

剖面图



水分离器	
1 壳体	压铸铝
2 虑杯	精制铝合金
检视窗	PA
3 旋转盘	POM
4 绝缘盘	POM
- 盖子	加强型聚酰胺
- 连接板、模块连接件、安装 支架	压铸铝
- 密封件	NBR
材料注意事项	RoHS 合规 (不适用于派生型 E2, E3 或 E4)

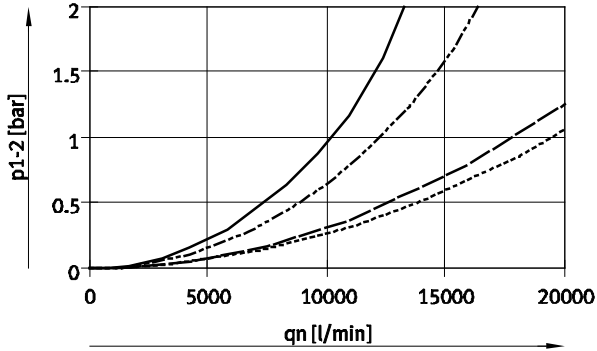
水分离器 MS9-LWS, MS 系列

技术参数

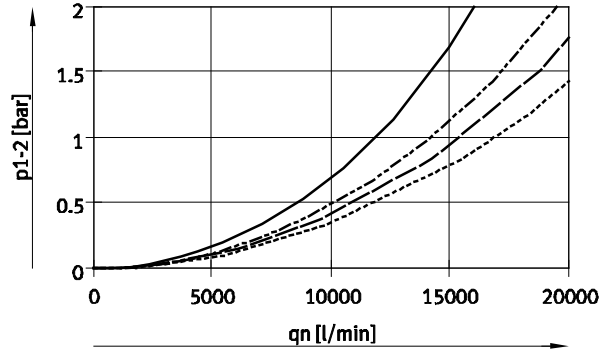
FESTO

标准流量 q_n 与压差 Δp_{1-2} 的关系

气接口 G $\frac{3}{4}$ /NPT $\frac{3}{4}$



气接口 G1/NPT1

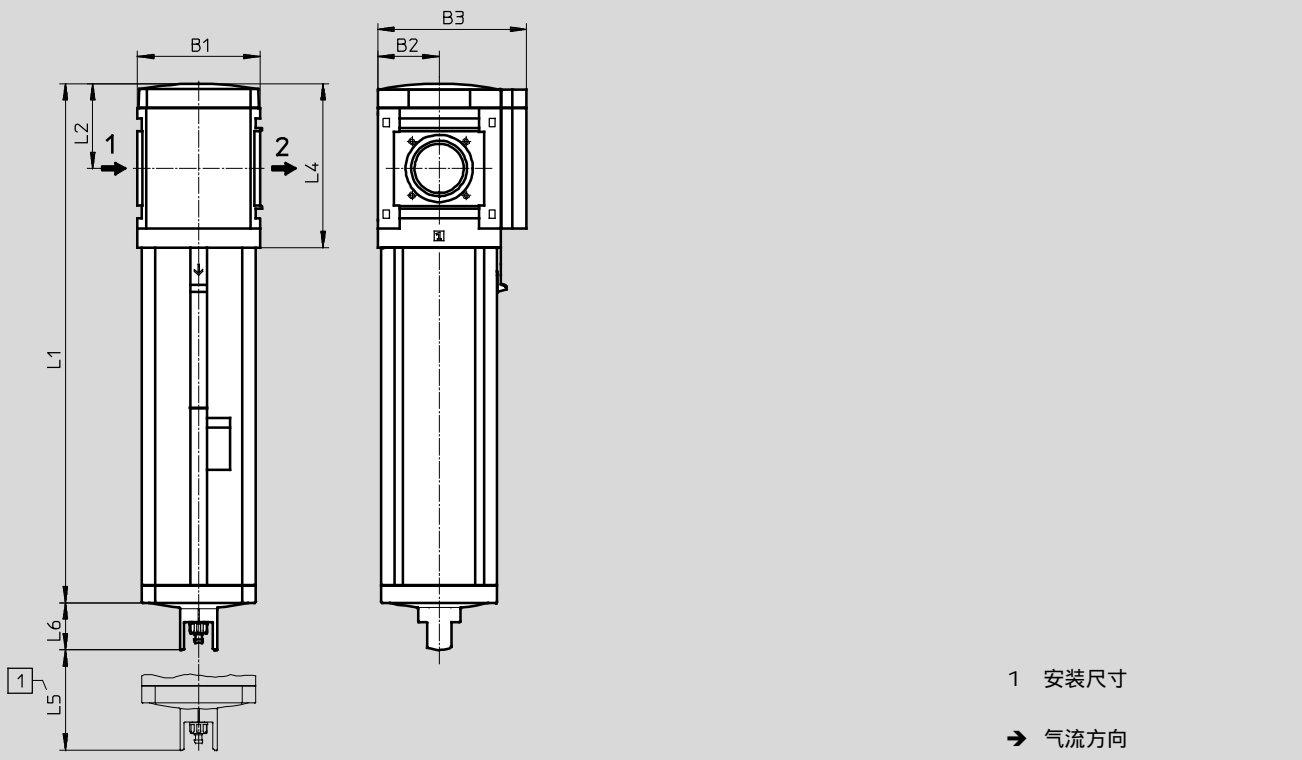


— 4 bar - · - 10 bar
 - - - 6 bar · · · 12 bar

尺寸 - 基本型

CAD 相关数据 → www.festo.com

模块, 不带连接螺纹, 不带连接板 G, 全自动 冷凝水排放 V



型号	B1	B2	B3	L1	L2	L4	L5	L6
MS9-LWS-G	90	45	109	310.5	62	120	50	34.5

水分离器 MS9-LWS, MS 系列

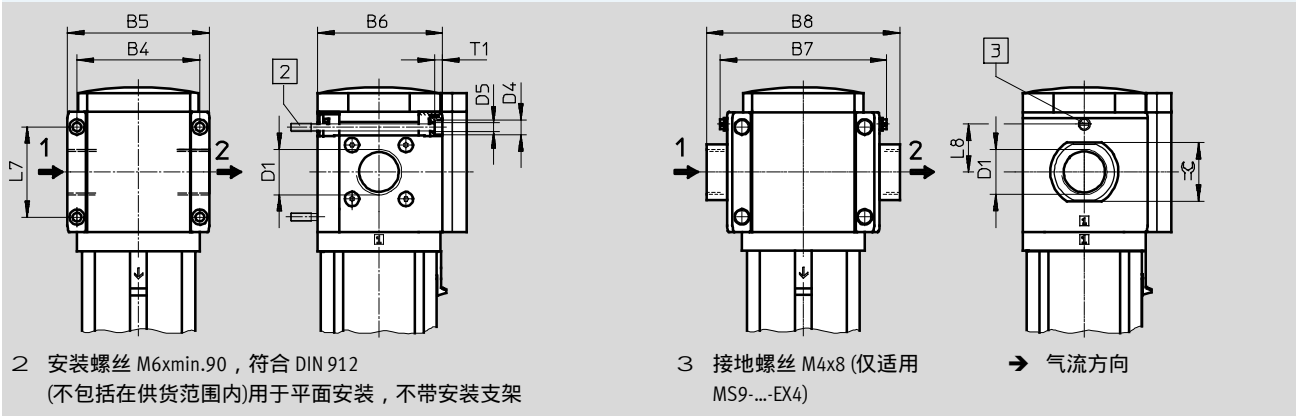
技术参数

尺寸 - 连接螺纹/连接板

CAD 相关数据 → www.festo.com

带内螺纹

带连接板 AG.../AQ...



型号	B4	B5	B6	B7		B8	D1	D4	D5	L7	L8		T1	β
					EX4							EX4		
MS9-LWS-3/4	90	104	91.5	-	-	-	G ³ / ₄	11	6.5	66	-	6	-	
MS9-LWS-1							G1							
MS9-LWS-AGD	-	-	-	112	122	-	132 G ¹ / ₂	-	-	-	35	-	30	
MS9-LWS-AGE							132 G ³ / ₄						36	
MS9-LWS-AGF							142 G1						41	
MS9-LWS-AGG							162 G1 1/4						50	
MS9-LWS-AGH							176 G1 1/2						55	
MS9-LWS-N3/4	90	104	91.5	-	-	-	NPT ³ / ₄ -14	11	6.5	66	-	6	-	
MS9-LWS-N1							NPT1-11 1/2							
MS9-LWS-AQR	-	-	-	112	122	-	132 NPT ¹ / ₂ -14	-	-	-	35	-	30	
MS9-LWS-AQS							132 NPT ³ / ₄ -14						36	
MS9-LWS-AQT							142 NPT1-11 1/2						41	
MS9-LWS-AQU							162 NPT1 1/4-11 1/2						50	
MS9-LWS-AQV							176 NPT1 1/2-11 1/2						55	

H: 注意: 该产品符合 ISO 1179-1 和 ISO 228-1 标准。

水分离器 MS9-LWS, MS 系列

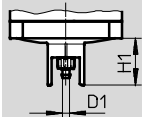
技术参数

FESTO

尺寸 - 冷凝水排放

CAD 相关数据 → www.festo.com

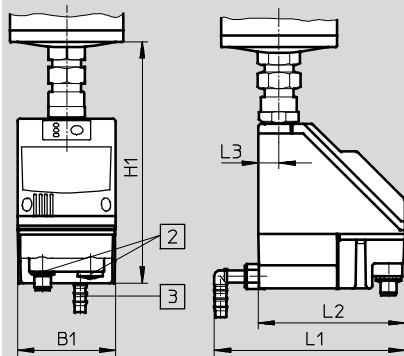
全自动 V



倒钩接头用于塑料气管
PUN(-H)-8x1,25

全自动, 电控 E2/E3/E4

技术参数 → Internet: pwea



冷凝水排放 PWEA:

- 2 电接口: 螺纹端子 PG9
- 3 接口 360°
可旋转, 用于塑料气管
PUN-H-12x2

型号	B1	D1	H1	L1	L2	L3
MS9-LWS-...-V	-	5.6	34.5	-	-	-
MS9-LWS-...-E2/E3/E4	72	-	178	140	108	15

订货数据

规格	冷凝水排放	接口	订货号	型号
MS9	全自动	-	571468	MS9-LWS-G-U-V

水分离器 MS9-LWS, MS 系列

订货数据 - 模块化产品

FESTO

订货表		条件	代码	输入代码	
宽度	[mm] 90				
M 模块订货号	567857				
系列	标准		MS	MS	
规格	9		9	9	
功能	水分离器		-LWS	-LWS	
气接口	内螺纹 G ³ / ₄	1	-3/4		
	内螺纹 G1	1	-1		
	连接板 G ¹ / ₂		-AGD		
	连接板 G ³ / ₄		-AGE		
	连接板 G1		-AGF		
	连接板 G1 ¹ / ₄		-AGG		
	连接板 G1 ¹ / ₂		-AGH		
	内螺纹 NPT ³ / ₄	1	-N3/4		
	内螺纹 NPT1	1	-N1		
	连接板 NPT ¹ / ₂	1	-AQR		
	连接板 NPT ³ / ₄	1	-AQS		
	连接板 NPT1	1	-AQT		
	连接板 NPT1 ¹ / ₄	1	-AQU		
	连接板 NPT1 ¹ / ₂	1	-AQV		
	模块, 不带连接螺纹, 不带连接板	1	-G		
	虑杯	金属虑杯		-U	-U
冷凝水排放	全自动 (P1 max. 12 bar)		-V		
	外部, 全自动, 电控	110 V AC, 端子 (P1 max. 16 bar)	1	-E2	
		230 V AC, 端子 (P1 max. 16 bar)	1	-E3	
		24 V DC, 端子 (P1 max. 16 bar)	1	-E4	
O 安装方式	安装支架标准型	2	-WP		
	安装支架用于连接气源处理装置	1 2	-WPM		
	安装支架用于平面大间隙	2	-WPB		
EU 认证	II 2GD 符合欧盟防爆指令 (ATEX)		-EX4		
UL 认证	cULus, 日常使用场所, 用于加拿大和美国		-UL1		
气流方向	气流方向, 从右向左		-Z		

1 3/4, 1, N3/4, N1, AQR, AQS, AQT, AQU, AQV, G, E2, E3, E4, WPM

不适用于EU 认证 EX4

2 WP, WPM, WPB 不适用于气接口 G

M 必填数据

O 选项

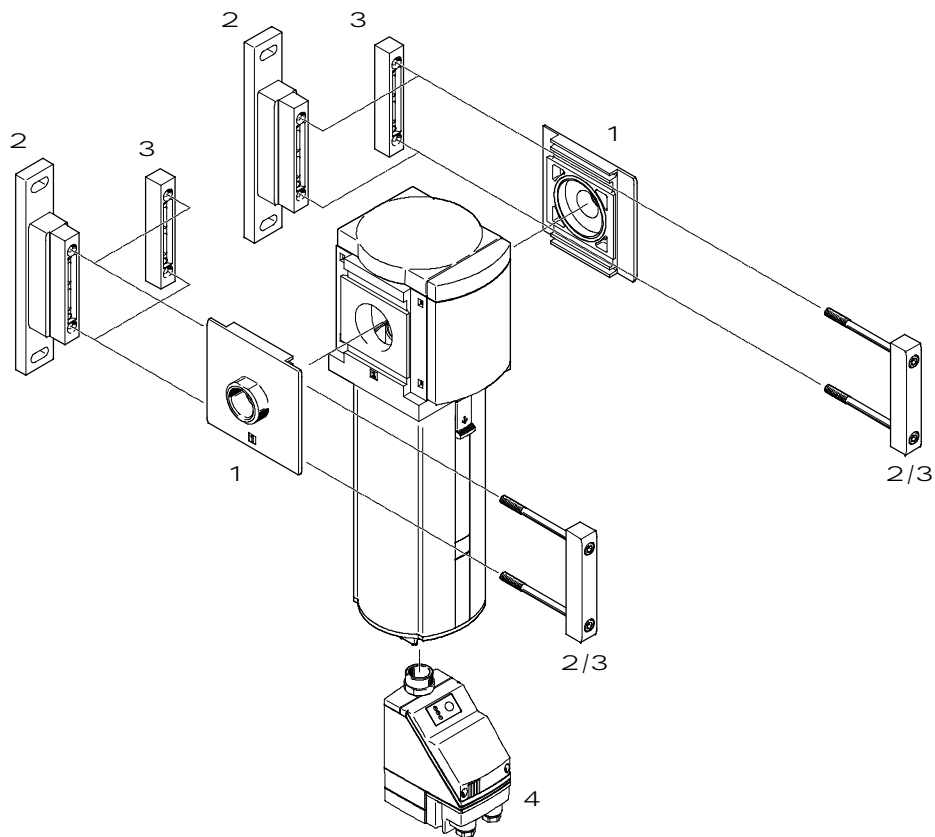
输出订货代码

567857 MS 9 - LWS - [] - U - [] - [] - [] - [] - []

水分离器 MS12-LWS, MS 系列

外围元件一览

FESTO



注意

更多附件：

- 连接模块，用于组合规格 MS9

→ Internet: armv

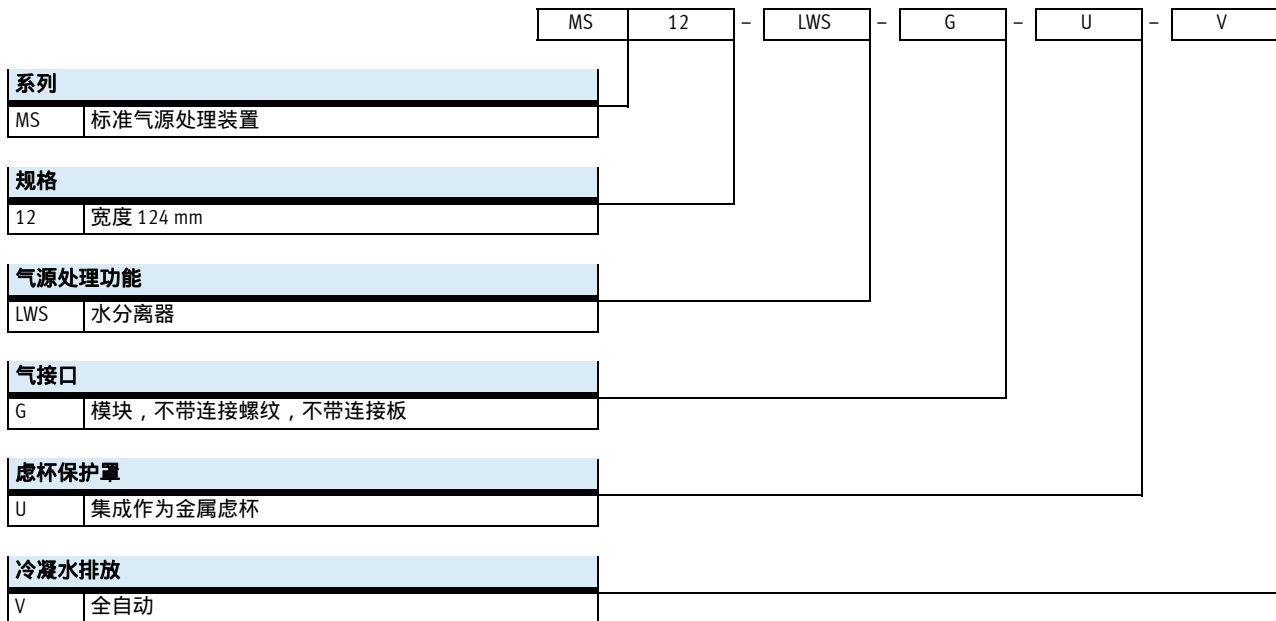
安装附件和附件

		→ 页码/Internet
1	连接板-SET MS12-AG...	ms12-ag
	连接板-SET MS12-AQ...	ms12-aq
2	安装支架 MS12-WP	ms12-wp
3	连接模块 MS12-MV	ms12-mv
4	全自动，电控冷凝水排放 E2/E3/E4	30

水分离器 MS12-LWS, MS 系列

型号代码

FESTO



通过模块化产品系统可订购更多派生型 → 30

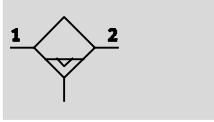
- 气接口
- 冷凝水排放
- 安装方式
- 气流方向

水分离器 MS12-LWS, MS 系列

技术参数

FESTO

冷凝水排放,
全自动



-M- 流量
25,000 l/min

-Q- 温度范围
+1 ... +60 °C

-L- 工作压力
0.8 ... 16 bar



水分离器去除压缩空气重的冷凝水。

- 冷凝水分离率高且恒定 (99%)，最高可达最大流量
- 金属虑杯

- 可带全自动或电控全自动冷凝水排放

主要技术参数	
气接口 1, 2	
连接板 AG...	G1, G1 ¼, G1 ½ 或 G2
连接板 AQ...	NPT1, NPT1 ¼, NPT1 ½ 或 NPT2
模块, 不带连接螺纹/ 板 G	-
结构特点	离心分离器
安装方式	通过附件 管式安装
安装位置	垂直 ±5°
输出空气质量纯净度等级	压缩空气符合 ISO 8573-1:2010 [-:7:4]
虑杯保护罩	集成作为金属虑杯
冷凝水排放	全自动 全自动, 电控
冷凝水分离率 [%]	99
冷凝水最大容积 [ml]	400

H: 注意：该产品符合 ISO 1179-1 和 ISO 228-1 标准。

流量		
标准额定流量 $q_{nN}^{1)}$	[l/min]	25,000 _15%
最大标准流量	[l/min]	40,000 _15%
$q_{n \max.}$		

1) 测量时, $p_1 = 6 \text{ bar}$ 和 $\Delta p = 0.5 \text{ bar}$

水分离器 MS12-LWS, MS 系列

FESTO

技术参数

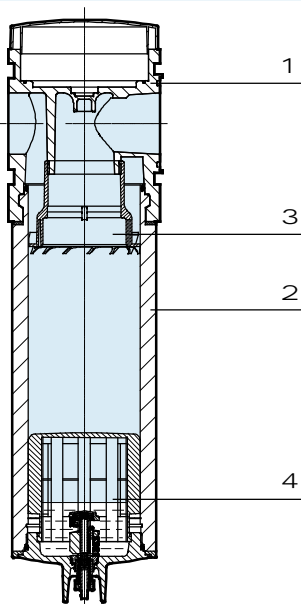
工作和环境条件		
冷凝水排放	全自动 V	全自动, 电控 E2/E3/E4
工作压力 [bar]	2 ... 12	0.8 ... 16
工作介质	压缩空气符合 ISO 8573-1:2010 [-:-:-]	
环境温度 [°C]	+5 ... +60	+1 ... +60
介质温度 [°C]	+5 ... +60	+1 ... +60
贮存温度 [°C]	+5 ... +60	+1 ... +60
耐腐蚀等级 CRC ¹⁾	2	

1) 耐腐蚀等级 2, 符合 Festo FN 940 070 标准
中度耐腐蚀能力。有可能会产生冷凝水的应用场合。用于表面装饰要求的外部可视件, 与典型的工业应用场合环境气候直接接触。

重量 [g]	
水分离器	6,300
水分离器, 带电控全自动冷凝水排放 E2/E3/E4	7,000
附件	
连接板 AG...	1,300
安装支架 WP	700

材料

剖面图



水分离器	
1 壳体	压铸铝
2 虑杯 检视窗	精制铝合金 PA
3 旋转盘	POM
4 隔板	POM
- 盖子	加强型聚酰胺
- 连接板、模块连接件、安装 支架	压铸铝
- 密封件	丁腈橡胶
材料注意事项	RoHS合规 (不适用于派生型 E2, E3或E4)

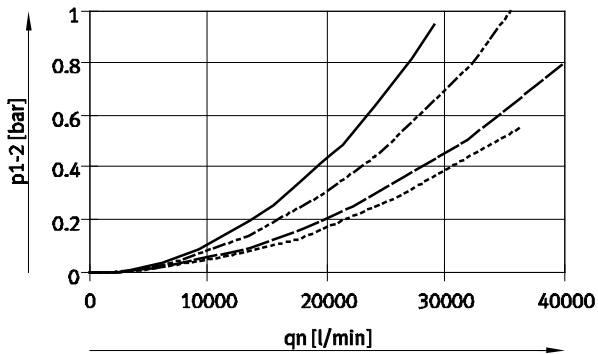
水分离器 MS12-LWS, MS 系列

技术参数

FESTO

标准流量 q_n 与压差 Δp_{1-2} 的关系

气接口 G1 1/2/G2/NPT1 1/2/NPT2

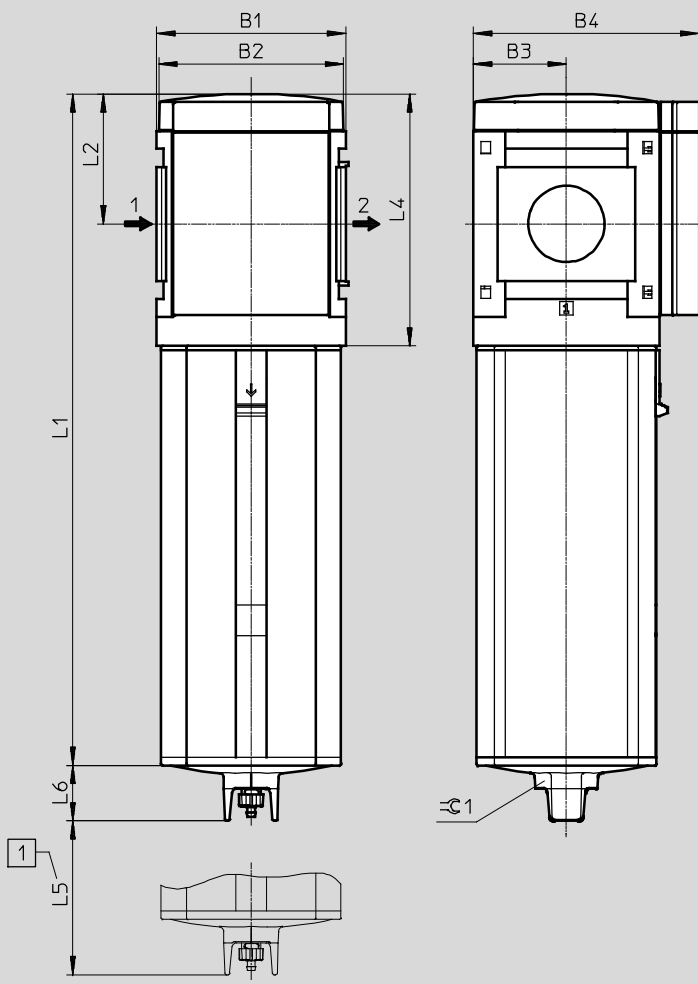


——— 4 bar - · - · 10 bar
 - - - - 6 bar · · · · 12 bar

尺寸 - 基本型

CAD 相关数据 → www.festo.com

模块, 不带连接螺纹, 不带连接板 G, 全自动 冷凝水排放 V



注意

尺寸, 带

- 连接板 → ms12-ag
- 安装支架 → ms12-wp

1 安装尺寸

→ 气流方向

型号	B1	B2	B3	B4	L1	L2	L4	L5	L6	β 1
MS12-LWS-G	124	122	61	148	441	85	165	60	36	36

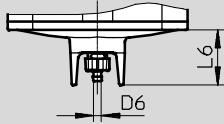
水分离器 MS12-LWS, MS 系列

技术参数

尺寸 - 冷凝水排放

CAD 相关数据 → www.festo.com

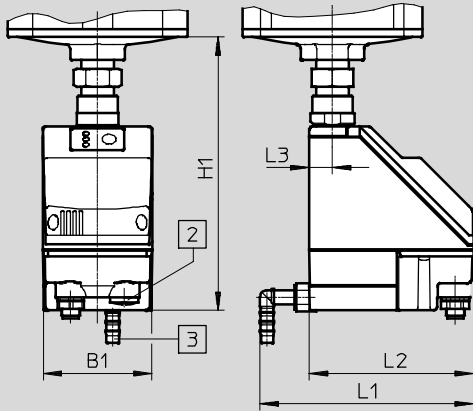
全自动 V



倒钩接头用于塑料气管
PUN(-)H-8x1,25

全自动, 电控 E2/E3/E4

技术参数 → [Internet: pwea](http://Internet:pwea)



冷凝水排放 PWEA:

- 2 电接口:
螺纹端子 PG9
- 3 接口 360°
可旋转, 用于塑料气管
PUN-H-12x2

型号	B1	D6	H1	L1	L2	L3	L6
MS12-LWS...-V	-	5.6	-	-	-	-	36
MS12-LWS...-E2/E3/E4	72	-	179	140	108	15	-

订货数据

规格	冷凝水排放	接口	订货号	型号
MS12	全自动	-	8005550	MS12-LWS-G-U-V

水分离器 MS12-LWS, MS 系列

订货数据 - 模块化产品

FESTO

订货表		条件	代码	输入代码	
宽度	[mm] 124				
M 模块订货号	569827				
系列	标准		MS	MS	
规格	12		12	12	
功能	水分离器		-LWS	-LWS	
气接口	连接板 G1		-AGF		
	连接板 G1 ¼		-AGG		
	连接板 G1 ½		-AGH		
	连接板 G2		-AGI		
	连接板 NPT1		-AQT		
	连接板 NPT1 ¼		-AQU		
	连接板 NPT1 ½		-AQV		
	连接板 NPT2		-AQW		
	模块, 不带连接螺纹, 不带连接板	1	-G		
虑杯	金属虑杯		-U	-U	
冷凝水排放	全自动 (P1 max. 12 bar)		-V		
	外部, 全自动, 电控	110 V AC, 端子 (P1 max. 16 bar)		-E2	
		230 V AC, 端子 (P1 max. 16 bar)		-E3	
		24 V DC, 端子 (P1 max. 16 bar)		-E4	
O 安装方式	安装支架标准型	2	-WP		
气流方向	气流方向, 从右向左		-Z		

- 1 G 不适用于安装方式 WP.
 2 WP 仅用于连接板 AGF, AGG, AGH, AGI, AQT, AQU, AQV 或 AQW.

- M** 必填数据
O 选项

输出订货代码

569827 MS 12 - LWS - [] - U - [] - [] - []