

附件，MS 系列



q /w

Festo 核心产品范围
涵盖您自动化应用的 80%

全球: 始终备有库存
一流: Festo 质量水准, 优惠的价格
简单: 简化采购和仓储

q 24 小时内从 Festo 工厂发出
全球 13 个服务中心备有库存
超过 2200 种产品。

w 最多 5 天内发货
全球 4 个服务中心为您提供装配服务
每个产品系列最多有 6×10^{12} 个派生型





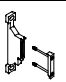

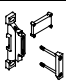

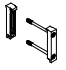


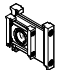




找到星标!

附件，MS 系列







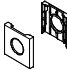
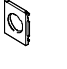

产品范围一览

FESTO

型号	附件适用规格				
	MS4	MS6	MS9	MS12	
用于单个设备的安装附件					
安装支架 MS-WB		■ → 4	■ → 4	-	-
安装支架 MS-WBM		■ → 5	-	-	-
安装支架 MS-WR		■ → 6	■ → 6	-	-
六角螺母 MS-WRS		■ → 7	■ → 7	-	-
用于单个设备/组合的安装附件					
安装支架 MS-WP		■ → 9	■ → 9	■ → 17	■ → 21
安装支架 MS-WPB		■ → 10	■ → 10	■ → 18	-
安装支架 MS-WPM		■ → 11	■ → 11	■ → 19	-
安装支架 MS-WPE		■ → 13	■ → 13	-	-
连接件					
连接模块 MS-MV		■ → 14	■ → 14	■ → 20	■ → 22
连接模块 MS-MVM		■ → 14	■ → 14	-	-
连接模块 MS-RMV		■ → 23	■ → 23	■ → 29	-
连接模块 MS-AMV		■ → 23	■ → 23	-	-
		-	■ → 26	■ → 26	-
连接模块 MS-ARMV		-	■ → 26	■ → 26, 29	■ → 29

附件，MS 系列

产品范围一览

型号	附件适用规格				
	MS4	MS6	MS9	MS12	
连接件，用于安装到型材					
电源模块 MS-E-IPM-40-80		■ → 32	■ → 32	-	-
电源模块 MS-E-IPM-80-80		■ → 32	■ → 32	-	-
分气模块 MS-A-IPM-80		■ → 32	■ → 32	-	-
分气模块 MS-A-RMV-IPM-80		■ → 32	■ → 32	-	-
密封圈 MS-NNR		■ → 32	■ → 32	-	-
盖板					
连接板·SET MS-AG...		■ → 38	■ → 38	■ → 40	■ → 41
盖板 MS-END		■ → 39	■ → 39	-	-
安装板 MS-AEND		■ → 39	■ → 39	-	-
安全元件					
挂锁 LRVS-D		■ → 42	■ → 42	■ → 42	■ → 42

附件，MS 系列

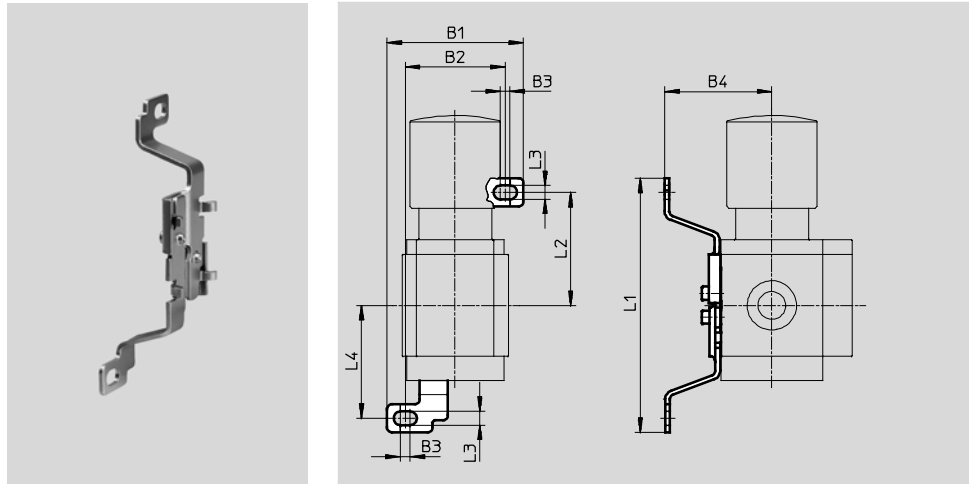
安装附件 MS4/MS6

FESTO

安装支架 MS4/6-WB

(订货代码: WB)

- 用于平面安装



工作和环境条件

介质温度	[°C]	-10 ... +60
耐腐蚀等级 CRC ¹⁾		2

1) 耐腐蚀等级 2，符合 Festo FN 940 070 标准
中度耐腐蚀能力。有可能会产生冷凝水的应用场合。用于表面装饰要求的外部可视件，与典型的工业应用场合环境气候直接接触。

材料

支架	钢
螺丝	钢
材料注意事项	RoHS 合规 不含铜和聚四氟乙烯

q 核心产品范围

尺寸和订货数据											
规格	B1	B2	B3	B4	L1	L2	L3	L4	重量 [g]	订货号	型号
MS4	56.2	41.2	4	44.2	104.6	46.6	5.6	46.5	46	q 532185	MS4-WB
MS6	79.4	61.9	4.5	55	157.6	71	6.6	71	121	q 532196	MS6-WB

Festo 核心产品范围

q 24 小时内从 Festo 工厂发出

w 最多 5 天内发货

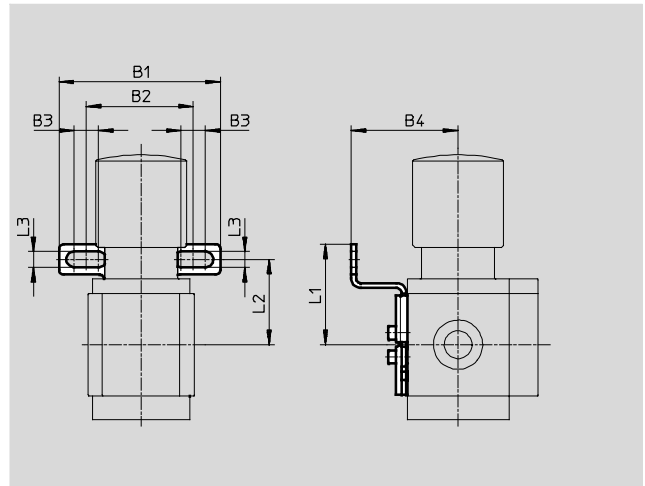
附件，MS 系列

安装附件 MS4/MS6

安装支架 MS4-WBM

(订货代码: WBM)

- 用于平面安装



工作和环境条件		
介质温度	[°C]	-10 ... +60
耐腐蚀等级 CRC ¹⁾		2

1) 耐腐蚀等级 2，符合 Festo FN 940 070 标准
中度耐腐蚀能力。有可能会产生冷凝水的应用场合。用于表面装饰要求的外部可视件，与典型的工业应用场合环境气候直接接触。

材料	
支架	钢
螺丝	钢
材料注意事项	RoHS 合规 不含铜和聚四氟乙烯

尺寸和订货数据										
规格	B1	B2	B3	B4	L1	L2	L3	重量 [g]	订货号	型号
MS4	66.5	44	10	44	41.3	35	6.5	48	526062	MS4-WBM

附件，MS 系列

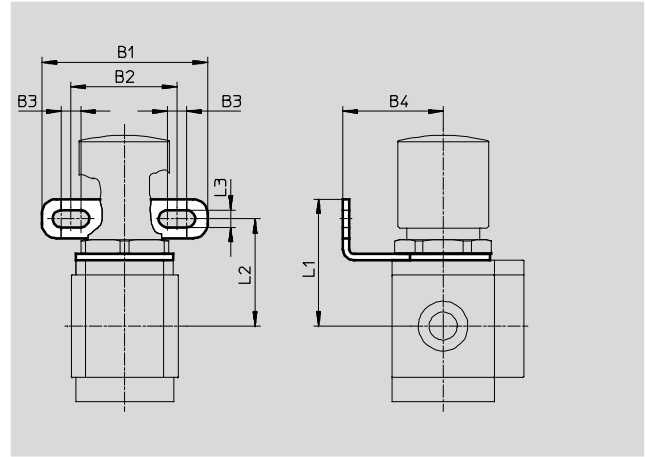
安装附件 MS4/MS6

FESTO

安装支架 MS4/6-WR

(订货代码: WR)

- 用于平面安装
- 用于过滤减压阀，减压阀



-H- 注意

用于将元件连接到支架上的六角螺母必须另外订购。

工作和环境条件

介质温度 [°C]	-10 ... +60
耐腐蚀等级 CRC ¹⁾	2

1) 耐腐蚀等级 2，符合 Festo FN 940 070 标准
中度耐腐蚀能力。有可能会产生冷凝水的应用场合。用于表面装饰要求的外部可视件，与典型的工业应用场合环境气候直接接触。

材料

支架	钢
材料注意事项	RoHS 合规 不含铜和聚四氟乙烯

q 核心产品范围

尺寸和订货数据										
规格	B1	B2	B3	B4	L1	L2	L3	重量 [g]	订货号	型号
MS4	68	44	8	41	52	44	7	49	q 526064	MS4-WR
MS6	70	42	8.2	40	67	57	7.1	90	q 526075	MS6-WR

Festo 核心产品范围

q 24 小时内从 Festo 工厂发出

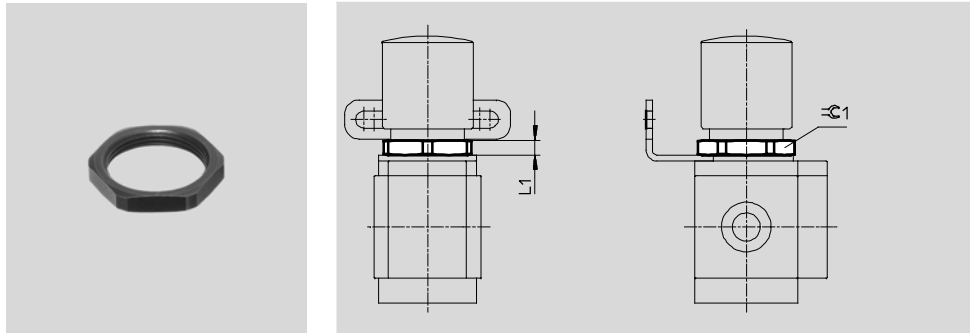
w 最多 5 天内发货

附件，MS 系列

安装附件 MS4/MS6

六角螺母 MS4/6-WRS

- 用于面板式安装
- 用于连接安装支架 MS...-WR



工作和环境条件

介质温度	[°C]	-10 ... +60
耐腐蚀等级 CRC ¹⁾		2

1) 耐腐蚀等级 2，符合 Festo FN 940 070 标准
中度耐腐蚀能力。有可能会产生冷凝水的应用场合。用于表面装饰要求的外部可视件，与典型的工业应用场合环境气候直接接触。

材料

Nut	精制铝合金
材料注意事项	RoHS 合规
	不含铜和聚四氟乙烯

尺寸和订货数据

规格	L1	B1	重量 [g]	订货号	型号
MS4	6	36	6.9	532187	MS4-WRS
MS6	7	55	20.9	532188	MS6-WRS

附件，MS 系列

安装附件 MS4/MS6

安装支架 MS4/6-WP...

安装气源处理装置组合的间距

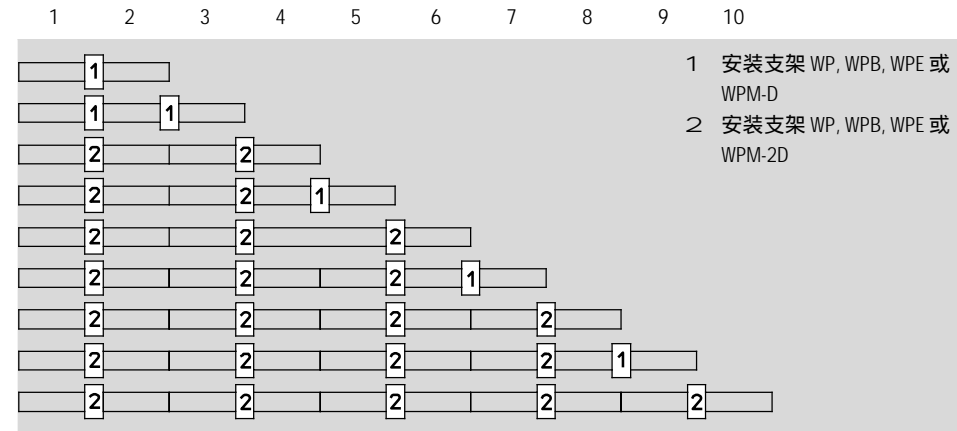
规格 MS4

- 1 气源处理装置，带 MS4-WP... : 40.2 mm (20.1 mm)¹⁾
- 2 气源处理装置，带 MS4-WP... : 80.4 mm (40.2 mm)¹⁾

规格 MS6

- 1 气源处理装置，带
 - MS6-WP/WPB/WPE: 62 mm (31 mm)¹⁾
 - MS6-WPM-D: 69 mm (38 mm)¹⁾
- 2 气源处理装置，带
 - MS6-WP/WPB/WPE: 124 mm (62 mm)¹⁾
 - MS6-WPM-2D: 138 mm (76 mm)¹⁾

Number of units

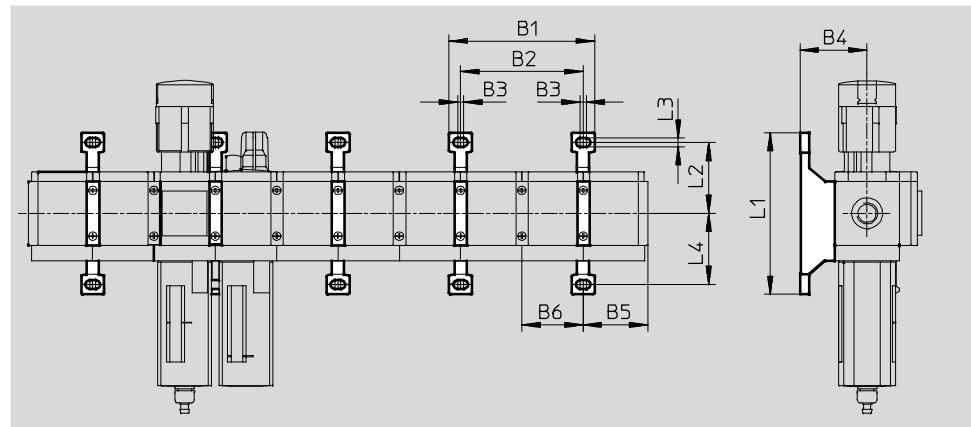


1) 带分气块 MS-FRM-FRZ

安装尺寸

H 注意

分气块 MS4/6-FRM-FRZ 有固定宽度一半的尺寸。



型号	2 气源处理装置，固定宽度尺寸		1 气源处理装置，固定宽度尺寸和 1 分气块 MS-FRM-FRZ		2 分气块 MS-FRM-FRZ		B3	B4	气源处理装置，固定宽度		分气块 MS-FRM-FRZ		L1	L2	L3	L4
	B1	B2	B1	B2	B1	B2			B5 ¹⁾	B6	B5 ¹⁾	B6				
MS4-WP	95.4	80.4	75.3	60.3	55.2	40.2	4	44	41.9	40.2	21.8	20.1	106	46.5	5.6	46.7
MS4-WPB/WPE								66								
MS4-WPM-...D								44								
MS6-WP	141	124	110	93	79	62	4.5	54.1	64.5	62	33.5	31	158	71	6.6	71
MS6-WPB/WPE								90.5								
MS6-WPM-...D								54.1								
	168	138	137	107	106	76	17.5	54.1	68	69	37	38	98.6	41.3		41.3

1) 带盖板附件 MS-END

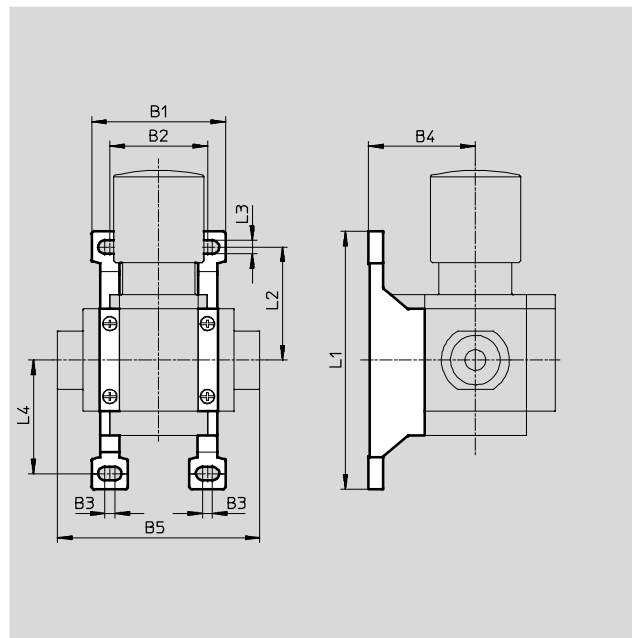
附件，MS 系列

安装附件 MS4/MS6

安装支架 MS4/6-WP

(订货代码: WP)

- 用于通过平面安装件连接模块
- 与一块连接板 MS4/6-AG... 组合用于单独平面安装
- 与一块安装板 MS4/6-AEND 组合用于通过直接螺纹单独平面安装
- 用于减压阀 LRB，后侧带直角出口模块 B...
- 平面间距相等，用于与 MS4 和 MS6 系列组合



工作和环境条件

介质温度	[°C]	-10 ... +60
耐腐蚀等级 CRC ¹⁾		2

1) 耐腐蚀等级 2，符合 Festo FN 940 070 标准
中度耐腐蚀能力。有可能会产生冷凝水的应用场合。用于表面装饰要求的外部可视件，与典型的工业应用场合环境气候直接接触。

材料

支架	压铸铝
连接模块	POM, 钢
螺丝	钢
密封件	NBR
材料注意事项	RoHS 合规 不含铜和聚四氟乙烯

q 核心产品范围

尺寸和订货数据													
规格	B1	B2	B3	B4	B5	L1	L2	L3	L4	重量 [g]	订货号	型号	
MS4	55.2	40.2	4	44	83.4	106	46.5	5.6	46.7	39	q 532184	MS4-WP	
MS6	79	62	4.5	54.1	115	158	71	6.6	71	76	q 532195	MS6-WP	
用于防爆区 2 和 22													
MS4	55.2	40.2	4	44	83.4	106	46.5	5.6	46.7	39	541554	MS4-WP-EX	
MS6	79	62	4.5	54.1	115	158	71	6.6	71	76	541544	MS6-WP-EX	

Festo 核心产品范围

q 24 小时内从 Festo 工厂发出
w 最多 5 天内发货

附件，MS 系列

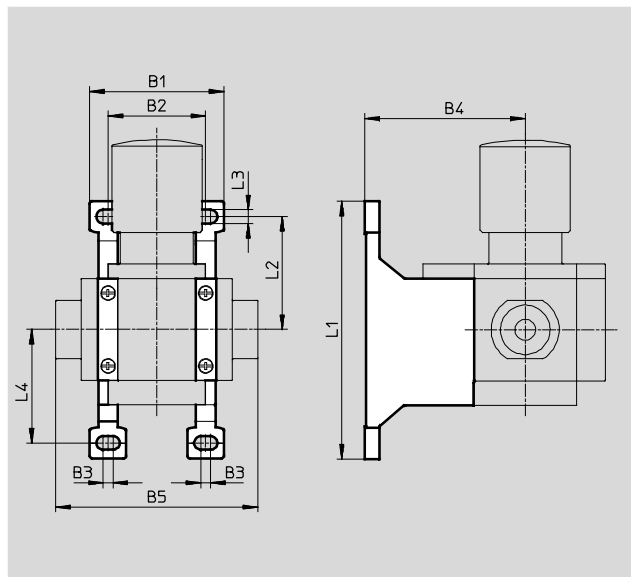
安装附件 MS4/MS6

FESTO

安装支架 MS4/6-WPB

(订货代码: WPB)

- 用于通过平面安装件连接模块
- 与一块连接板 MS4/6-AG... 组合用于单独平面安装
- 与一块安装板 MS4/6-AEND 组合用于通过直接螺纹单独平面安装
- 为减压阀提供大平面间距



工作和环境条件

介质温度 [°C]	-10 ... +60
耐腐蚀等级 CRC ¹⁾	2

1) 耐腐蚀等级 2，符合 Festo FN 940 070 标准
中度耐腐蚀能力。有可能会产生冷凝水的应用场合。用于表面装饰要求的外部可视件，与典型的工业应用场合环境气候直接接触。

材料

支架	压铸铝
连接模块	POM, 钢
螺丝	钢
密封件	NBR
材料注意事项	RoHS 合规 不含铜和聚四氟乙烯

q 核心产品范围

尺寸和订货数据

规格	B1	B2	B3	B4	B5	L1	L2	L3	L4	重量 [g]	订货号	型号
MS4	55.2	40.2	4	66	83.4	106	46.5	5.6	46.7	55	q 526063	MS4-WPB
MS6	79	62	4.5	90.5	115	158	71	6.6	71	115	q 526074	MS6-WPB
用于防爆区 2和22												
MS4	55.2	40.2	4	66	83.4	106	46.5	5.6	46.7	55	541552	MS4-WPB-EX
MS6	79	62	4.5	90.5	115	158	71	6.6	71	115	541542	MS6-WPB-EX

Festo 核心产品范围

q 24 小时内从 Festo 工厂发出

w 最多 5 天内发货

附件，MS 系列

安装附件 MS4/MS6

安装支架 MS4-WPM

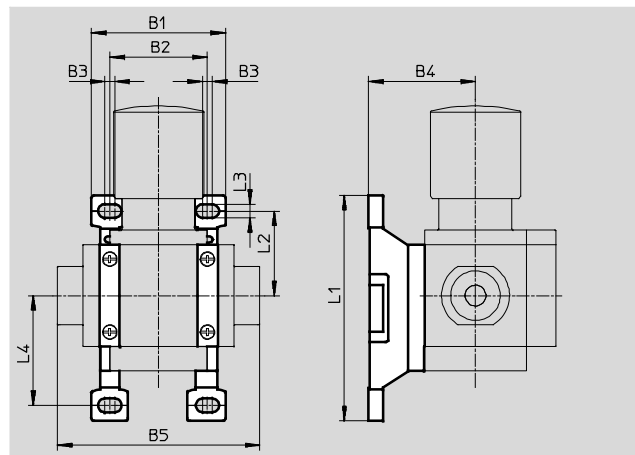
(订货代码: WPM)

- 用于通过平面安装件连接模块
- 与一块连接板 MS4-AG... 组合用于单独平面安装
- 快速安装和拆卸
- 用于安装调节手柄向下的模块

隔离件 D 或 2D (型号代码中有表示) 包括在供货范围内, 以确保正确的间距



MS4-WPM



工作和环境条件		
介质温度	[°C]	-10 ... +60
耐腐蚀等级 CRC ¹⁾		2

1) 耐腐蚀等级 2, 符合 Festo FN 940 070 标准
中度耐腐蚀能力。有可能会产生冷凝水的应用场合。用于表面装饰要求的外部可视件, 与典型的工业应用场合环境气候直接接触。

材料	
支架	压铸铝
连接模块	POM, 钢
螺丝	钢
密封件	NBR
材料注意事项	RoHS 合规 不含铜和聚四氟乙烯

核心产品范围

尺寸和订货数据														
规格	B1	B2	B3	B4	B5	L1	L2	L3	L4	间距	重量 [g]	订货号	型号	
MS4	55.2	40.2	4	44	83.4	92.8	34.8	5.6	45.2	40.2	45	526060	MS4-WPM-D	
	95.4	80.4			123.4					80.4			55	526061

Festo 核心产品范围

- q 24 小时内从 Festo 工厂发出
- w 最多 5 天内发货

附件，MS 系列

安装附件 MS4/MS6

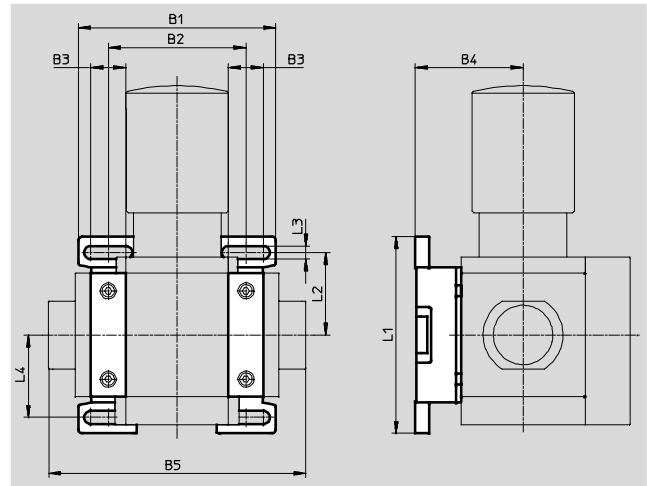
FESTO

安装支架 MS6-WPM

(订货代码: WPM)

- 用于通过平面安装件连接模块
- 与一块连接板 MS6-AG... 组合用于单独平面安装
- 快速安装和拆卸
- 用于安装调节手柄向下的模块

隔离件 D 或 2D (型号代码中有表示) 包括在供货范围内, 以确保正确的间距



工作和环境条件		
介质温度	[°C]	-10 ... +60
耐腐蚀等级 CRC ¹⁾		2

1) 耐腐蚀等级 2, 符合 Festo FN 940 070 标准
中度耐腐蚀能力。有可能会产生冷凝水的应用场合。用于表面装饰要求的外部可视件, 与典型的工业应用场合环境气候直接接触。

材料	
支架	压铸铝
连接模块	压铸铝
螺丝	钢
密封件	NBR
材料注意事项	RoHS 合规 不含铜和聚四氟乙烯

q 核心产品范围

尺寸和订货数据													
规格	B1	B2	B3	B4	B5	L1	L2	L3	L4	间距	重量 [g]	订货号	型号
MS6	99	69	17.5	54.1	129	98.6	41.3	6.6	41.3	69	144	q 526073	MS6-WPM-D
	168	138			198					138	154	532186	MS6-WPM-2D

Festo 核心产品范围

q 24 小时内从 Festo 工厂发出
w 最多 5 天内发货

附件，MS 系列

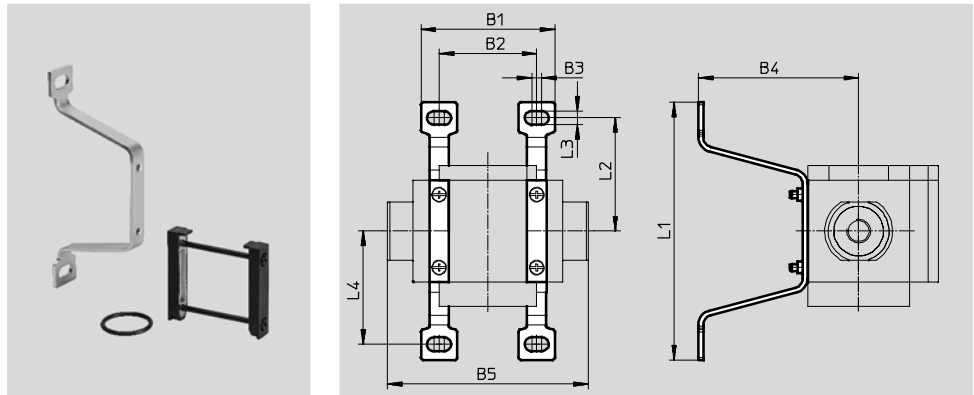
安装附件 MS4/MS6

安装支架 MS4/6-WPE

- 经济地替代安装支架 MS4/6-WPB

材料注意事项:

RoHS合规



尺寸和订货数据

规格	B1	B2	B3	B4	B5	L1	L2	L3	L4	CRC ¹⁾	订货号	型号
MS4	55.2	40.2	4.2	66	83.4	106	46.6	5.7	46.6	2	558869	MS4-WPE
MS6	79	62	4.3	90.5	115	158	71	6.5	71	2	1025936	MS6-WPE

1) 耐腐蚀等级 2，符合Festo FN 940 070 标准

中度耐腐蚀能力。有可能会产生冷凝水的应用场合。用于表面装饰要求的外部可视件，与典型的工业应用场合环境气候直接接触。

附件，MS 系列

安装附件 MS4/MS6

FESTO

连接模块 MS4/6-MV

- 用于连接模块



工作和环境条件	
介质温度 [°C]	-10 ... +60
耐腐蚀等级 CRC ¹⁾	2

1) 耐腐蚀等级 2，符合 Festo FN 940 070 标准
中度耐腐蚀能力。有可能会产生冷凝水的应用场合。用于表面装饰要求的外部可视件，与典型的工业应用场合环境气候直接接触。

材料	
连接模块	POM, 钢
螺丝	钢
密封件	NBR
材料注意事项	RoHS 合规 不含铜和聚四氟乙烯

q 核心产品范围

订货数据			
规格	重量 [g]	订货号	型号
MS4	36	q 532798	MS4-MV
MS6	54	q 532799	MS6-MV
用于防爆区 2和122			
MS4	36	541553	MS4-MV-EX
MS6	54	541543	MS6-MV-EX

Festo 核心产品范围

q 24 小时内从 Festo 工厂发出

w 最多 5 天内发货

附件，MS 系列

安装附件 MS4/MS6

连接模块 MS4/6-MVM

- 用于安装调节手柄向下的模块



工作和环境条件		
介质温度	[°C]	-10 ... +60
耐腐蚀等级 CRC ¹⁾		2

1) 耐腐蚀等级 2，符合 Festo FN 940 070 标准
中度耐腐蚀能力。有可能会产生冷凝水的应用场合。用于表面装饰要求的外部可视件，与典型的工业应用场合环境气候直接接触。

材料		
规格	MS4	MS6
连接模块	POM, 钢	压铸铝
板	压铸铝	
螺丝	钢	
密封件	NBR	
材料注意事项	RoHS 合规 不含铜和聚四氟乙烯	

q 核心产品范围

订货数据			
规格	重量 [g]	订货号	型号
MS4	19	q 532800	MS4-MVM
MS6	89	q 532801	MS6-MVM

Festo 核心产品范围

q 24 小时内从 Festo 工厂发出

w 最多 5 天内发货

附件，MS 系列

安装附件 MS9

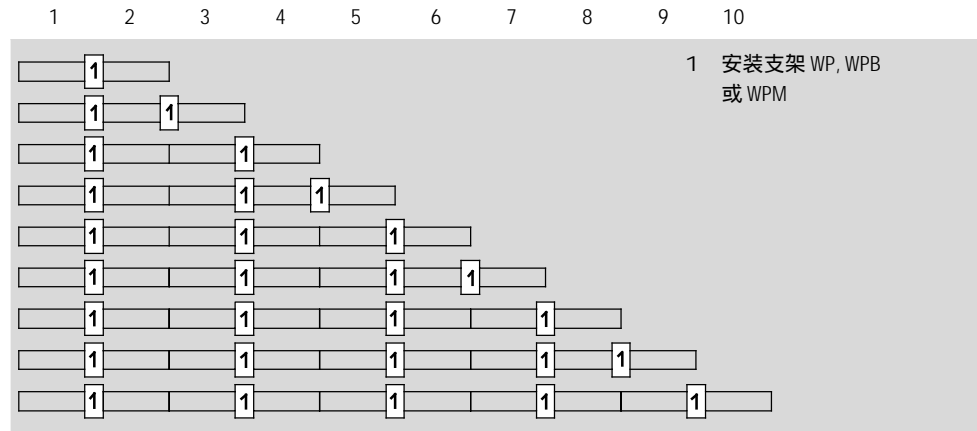
安装支架 MS9-WP...

安装气源处理装置组合的间距

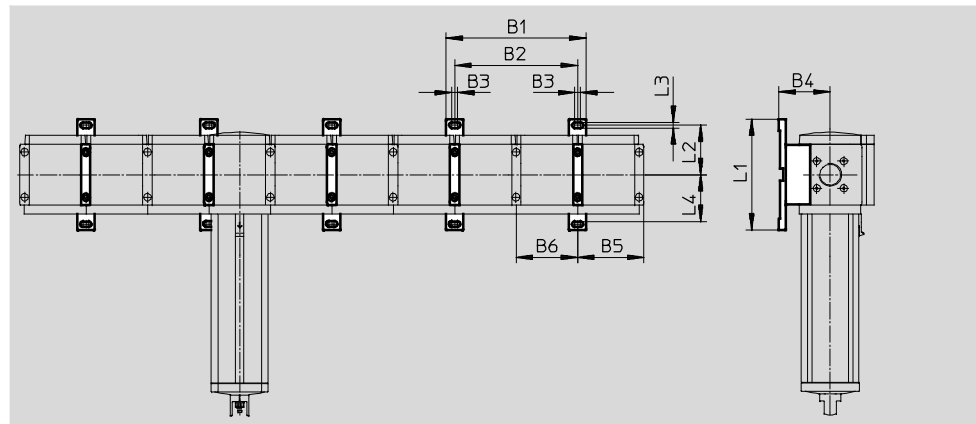
1 气源处理装置：90 mm

2 气源处理装置：180 mm

单元数量



安装尺寸



型号	B1	B2	B3	B4	B5	B6	L1	L2	L3	L4
MS9-WP	205	180	8.5	75	97	90	162	72.75	8.3	72.25
MS9-WPB				99						
MS9-WPM				90.5						

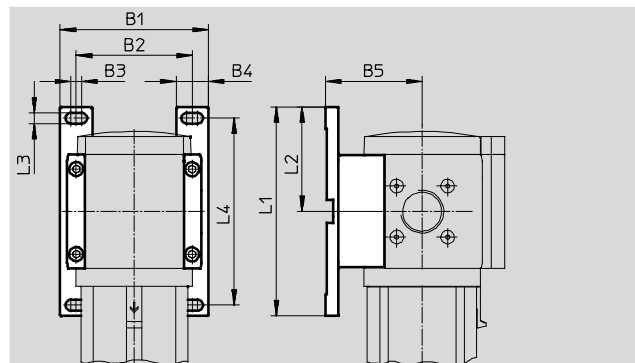
附件，MS 系列

安装附件 MS9

安装支架 MS9-WP

(订货代码: WP)

- 用于通过平面安装件连接模块
- 与一块连接板 MS9-AG... 组合用于单独平面安装



工作和环境条件

介质温度	[°C]	-10 ... +60
耐腐蚀等级 CRC ¹⁾		2

1) 耐腐蚀等级 2，符合 Festo FN 940 070 标准
中度耐腐蚀能力。有可能会产生冷凝水的应用场合。用于表面装饰要求的外部可视件，与典型的工业应用场合环境气候直接接触。

材料

支架	压铸铝
连接模块	压铸铝
中空螺栓	压铸铝
螺丝	钢
密封件	NBR
材料注意事项	RoHS 合规 不含铜和聚四氟乙烯

尺寸和订货数据

规格	B1	B2	B3	B4	B5	L1	L2	L3	L4	重量 [g]	订货号	型号
MS9	115	90	8.5	25	75	162	81.25	8.3	145	180	552947	MS9-WP

-H- 注意

开关阀 MS9-EM 或 MS9-EE 的壳体部分遮挡反侧平面支架的螺丝。取决于气源处理装置组

合的配置，螺丝可能会完全被遮住。因此，平面安装时，推荐安装支架 MS9-WPM。

附件，MS 系列

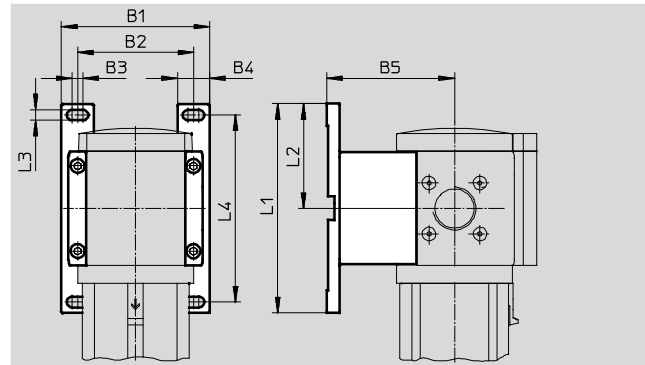
安装附件 MS9

FESTO

安装支架 MS9-WPB

(订货代码: WPB)

- 用于通过平面安装件连接模块
- 与一块连接板 MS9-AG... 组合用于单独平面安装
- 平面等间距，用于与 MS12 系列组合，使用安装支架 MS12-WP



工作和环境条件

介质温度	[°C]	-10 ... +60
耐腐蚀等级 CRC ¹⁾		2

- 1) 耐腐蚀等级 2，符合 Festo FN 940 070 标准
中度耐腐蚀能力。有可能会产生冷凝水的应用场合。用于表面装饰要求的外部可视件，与典型的工业应用场合环境气候直接接触。

材料

支架	压铸铝
连接模块	压铸铝
中空螺栓	压铸铝
螺丝	钢
密封件	NBR
材料注意事项	RoHS 合规 不含铜和聚四氟乙烯

尺寸和订货数据

规格	B1	B2	B3	B4	B5	L1	L2	L3	L4	重量 [g]	订货号	型号
MS9	115	90	8.5	25	99	162	81.25	8.3	145	210	552949	MS9-WPB

-H- 注意

开关阀 MS9-EM 或 MS9-EE 的壳体部分遮挡反侧平面支架的螺丝。取决于气源处理装置组

合的配置，螺丝可能会完全被遮住。因此，平面安装时，推荐安装支架 MS9-WPB。

附件，MS 系列

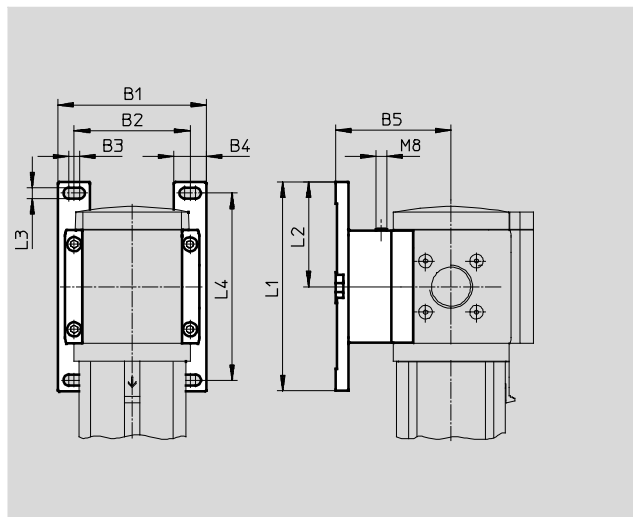
安装附件 MS9

安装支架 MS9-WPM

(订货代码: WPM)

- 用于通过平面安装件连接模块
- 与一块连接板 MS9-AG... 组合用于单独平面安装
- 快速安装和拆卸
- 平面等间距，用于与 MS6 系列组合，使用安装支架 MS6-WPB

供货范围内隔离件，以确保正确的间距。



工作和环境条件

介质温度	[°C]	-10 ... +60
耐腐蚀等级 CRC ¹⁾		2

1) 耐腐蚀等级 2，符合Festo FN 940 070 标准
中度耐腐蚀能力。有可能会产生冷凝水的应用场合。用于表面装饰要求的外部可视件，与典型的工业应用场合环境气候直接接触。

材料

支架	压铸铝
连接模块	压铸铝
中空螺栓	压铸铝
螺丝	钢
密封件	NBR
材料注意事项	RoHS合规 不含铜和聚四氟乙烯

尺寸和订货数据

规格	B1	B2	B3	B4	B5	L1	L2	L3	L4	重量 [g]	订货号	型号
MS9	115	90	8.5	25	90.5	162	81.25	8.3	145	220	552948	MS9-WPM

附件，MS 系列

安装附件 MS9

FESTO

连接模块 MS9-MV

- 用于连接模块



工作和环境条件	
介质温度 [°C]	-10 ... +60
耐腐蚀等级 CRC ¹⁾	2

1) 耐腐蚀等级 2，符合Festo FN 940 070 标准
中度耐腐蚀能力。有可能会产生冷凝水的应用场合。用于表面装饰要求的外部可视件，与典型的工业应用场合环境气候直接接触。

材料	
连接模块	压铸铝
中空螺栓	压铸铝
螺丝	钢
密封件	NBR
材料注意事项	RoHS合规 不含铜和聚四氟乙烯

订货数据			
规格	重量 [g]	订货号	型号
MS9	110	552950	MS9-MV

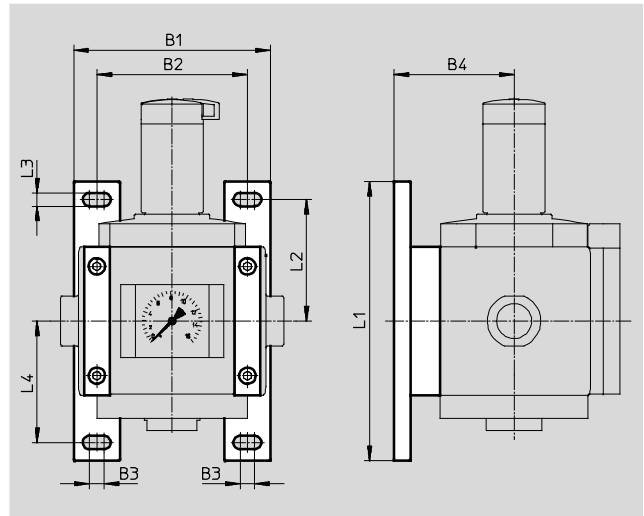
附件，MS 系列

安装附件 MS12

安装支架 MS12-WP

(订货代码: WP)

- 用于通过平面安装件连接模块
- 与一块连接板组合用于单独平面安装



工作和环境条件		
介质温度	[°C]	-10 ... +60
贮存温度	[°C]	-10 ... +60
耐腐蚀等级 CRC ¹⁾		2

1) 耐腐蚀等级 2，符合 Festo FN 940 070 标准
中度耐腐蚀能力。有可能会产生冷凝水的应用场合。用于表面装饰要求的外部可视件，与典型的工业应用场合环境气候直接接触。

材料	
支架	压铸铝
板	压铸铝
螺丝	钢
密封件	NBR
材料注意事项	RoHS 合规 不含铜和聚四氟乙烯

尺寸和订货数据											
规格	B1	B2	B3	B4	L1	L2	L3	L4	重量 [g]	订货号	型号
MS12	162	124	12	99	230	100	11	100	700	537133	MS12-WP

附件，MS 系列

安装附件 MS12

FESTO

连接模块 MS12-MV

- 用于连接模块



工作和环境条件		
介质温度	[°C]	-10 ... +60
贮存温度	[°C]	-10 ... +60
耐腐蚀等级 CRC ¹⁾		2

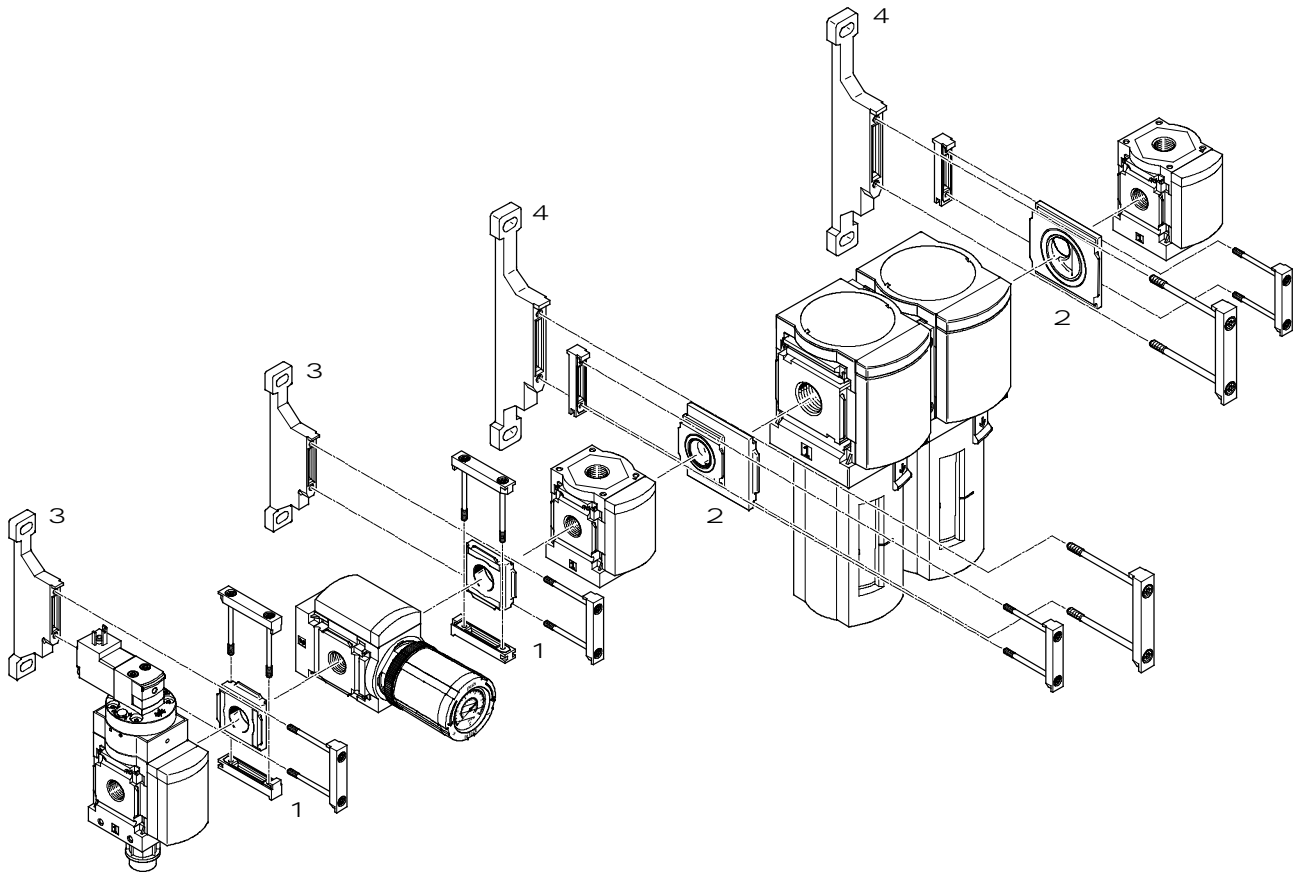
1) 耐腐蚀等级 2，符合 Festo FN 940 070 标准
中度耐腐蚀能力。有可能会产生冷凝水的应用场合。用于表面装饰要求的外部可视件，与典型的工业应用场合环境气候直接接触。

材料	
板	压铸铝
螺丝	钢
密封件	NBR
材料注意事项	RoHS 合规 不含铜和聚四氟乙烯

订货数据			
规格	重量	订货号	型号
MS12	[g] 500	537134	MS12-MV

附件，MS 系列

安装附件 MS4/MS6



安装附件		→ 页码/Internet
1	连接模块 MS4/6-RMV	24
2	连接模块 MS4-6-AMV	25
3	安装支架 MS4-WP	9
4	安装支架 MS6-WP	9

H 注意

安装附件用于平面安装 → 8

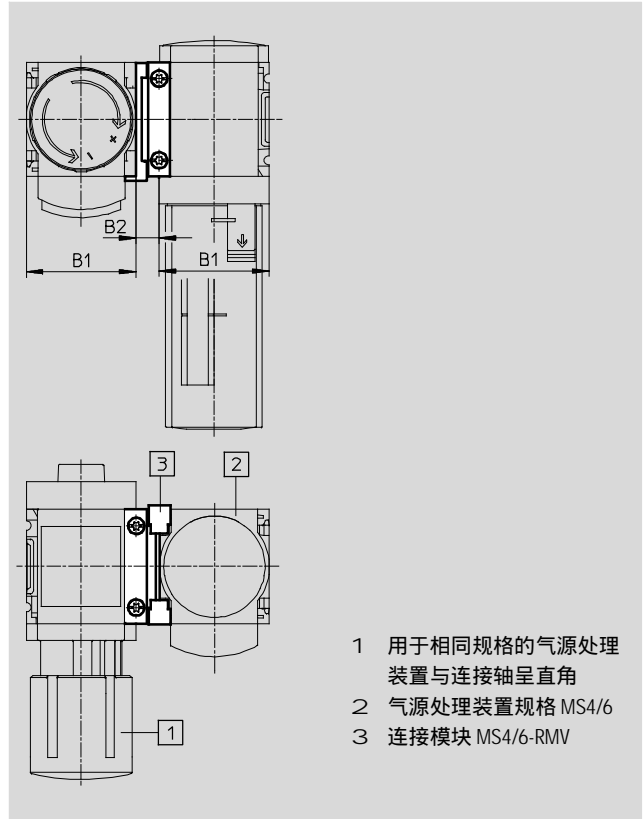
附件，MS 系列

安装附件 MS4/MS6

FESTO

连接模块 MS4/6-RMV

- 用于气源处理装置与连接轴呈直角安装



- 1 用于相同规格的气源处理装置与连接轴呈直角
- 2 气源处理装置规格 MS4/6
- 3 连接模块 MS4/6-RMV

工作和环境条件

介质温度	[°C]	-10 ... +60
耐腐蚀等级 CRC ¹⁾		2

1) 耐腐蚀等级 2，符合 Festo FN 940 070 标准
中度耐腐蚀能力。有可能会产生冷凝水的应用场合。用于表面装饰要求的外部可视件，与典型的工业应用场合环境气候直接接触。

材料

连接板	压铸铝
连接模块	压铸铝
密封圈	NBR
材料注意事项	RoHS 合规

尺寸和订货数据

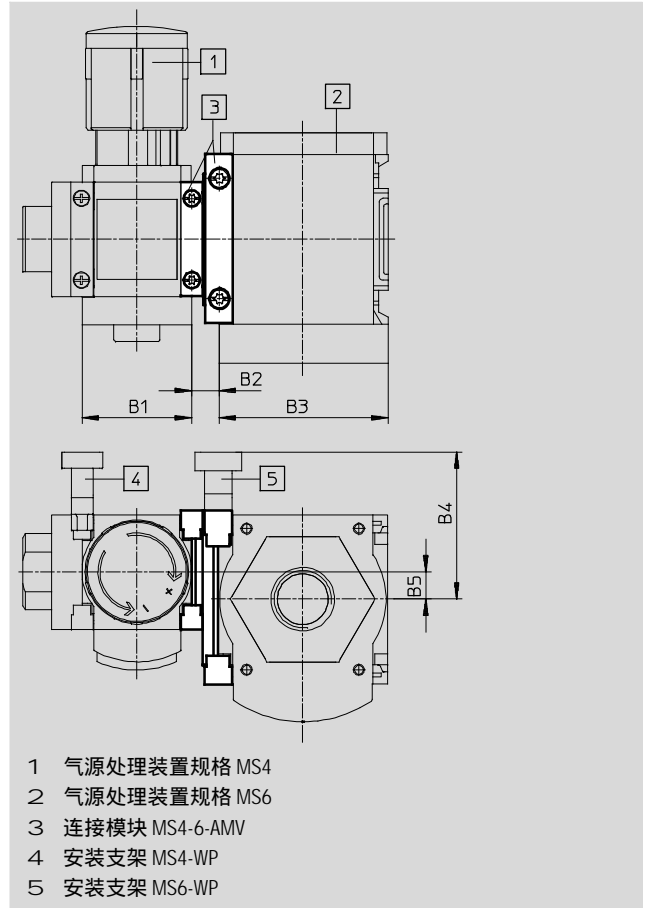
规格	B1	B2	重量 [g]	订货号	型号
MS4	40.2	8.5	42	543490	MS4-RMV
MS6	62	11	112	543491	MS6-RMV
用于防爆区 2 和 22					
MS4	40.2	8.5	42	563393	MS4-RMV-EX
MS6	62	11	112	563394	MS6-RMV-EX

附件，MS 系列

安装附件 MS4/MS6

连接模块 MS4-6-AMV

- 用于将 MS4和MS6规格的气源处理装置组合成一个单元



- 1 气源处理装置规格 MS4
- 2 气源处理装置规格 MS6
- 3 连接模块 MS4-6-AMV
- 4 安装支架 MS4-WP
- 5 安装支架 MS6-WP

-H- 注意

模块连接件上必须使用更大的安装支架。安装支架必须另外订购。

工作和环境条件

介质温度	[°C]	-10 ... +60
耐腐蚀等级 CRC ¹⁾		2

1) 耐腐蚀等级 2，符合Festo FN 940 070 标准
中度耐腐蚀能力。有可能会产生冷凝水的应用场合。用于表面装饰要求的外部可视件，与典型的工业应用场合环境气候直接接触。

材料

连接板	压铸铝
连接模块	压铸铝
密封圈	NBR
材料注意事项	RoHS合规

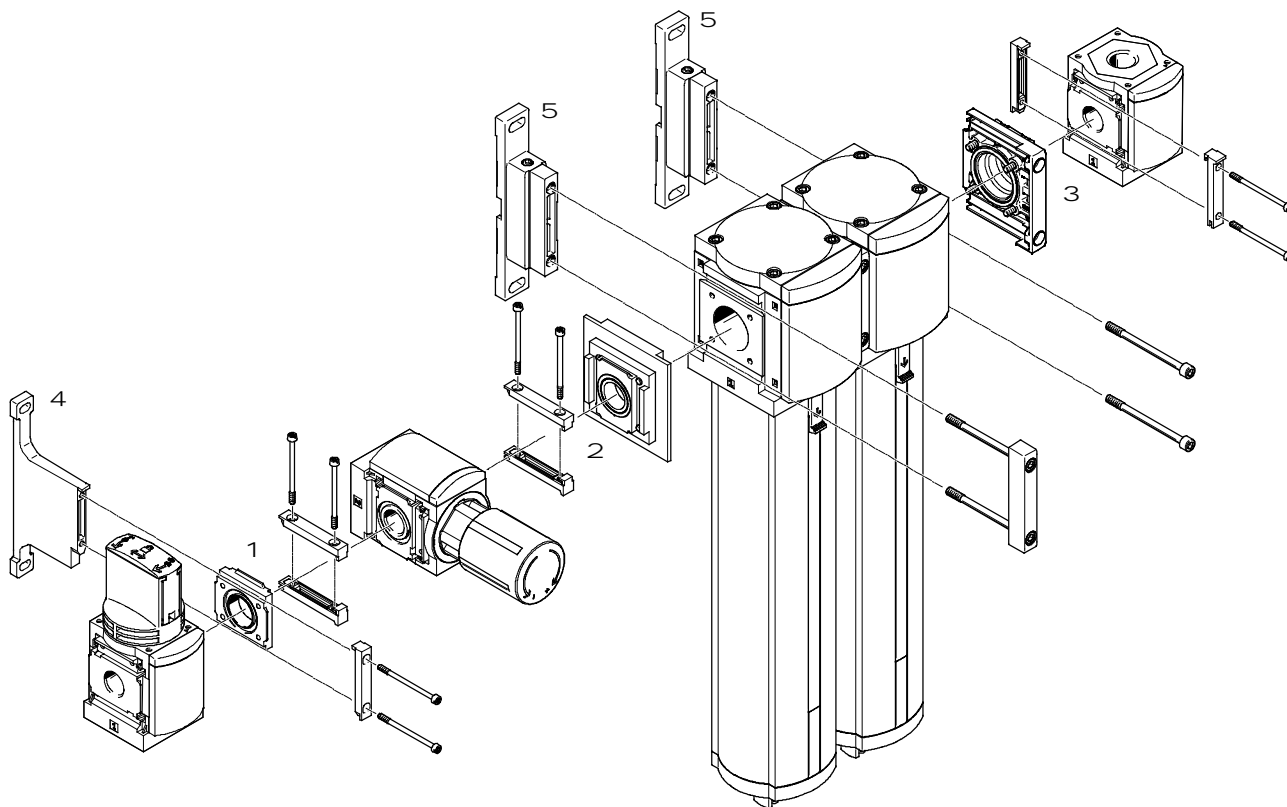
尺寸和订货数据

规格	B1	B2	B3	B4	B5	重量 [g]	订货号	型号
MS4/6	40.2	10	62	54.1	10	77	543489	MS4-6-AMV
用于防爆区 2 和 22								
MS4/6	40.2	10	62	54.1	10	77	563392	MS4-6-AMV-EX

附件，MS 系列

安装附件 MS6/MS9

FESTO



安装附件

		→ 页码/Internet
1	连接模块 MS6-RMV	24
2	连接模块 MS6-9-ARMV	28
3	连接模块 MS6-9-AMV	27
4	安装支架 MS6-WPB	10
5	安装支架 MS9-WPM	19

-H- 注意

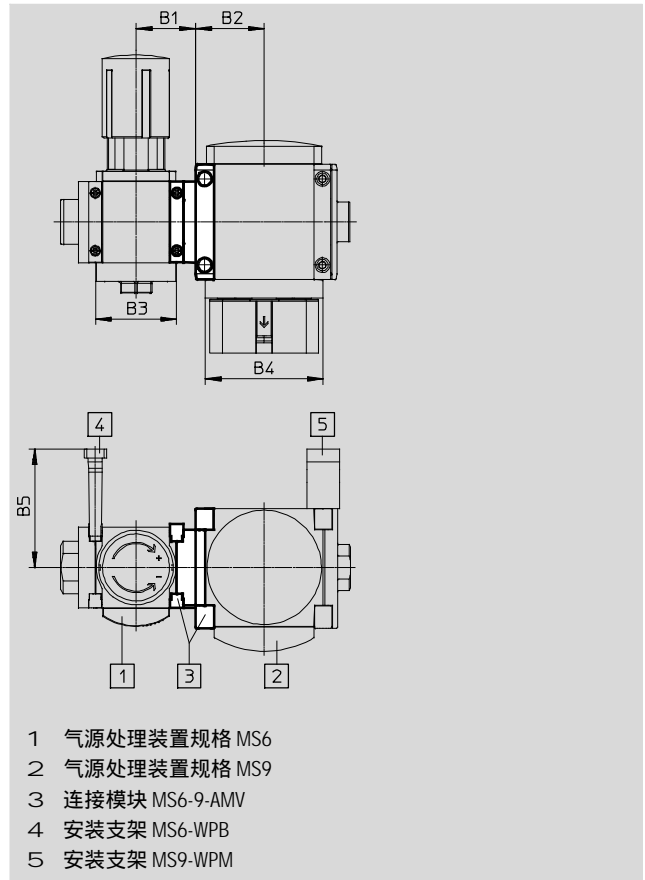
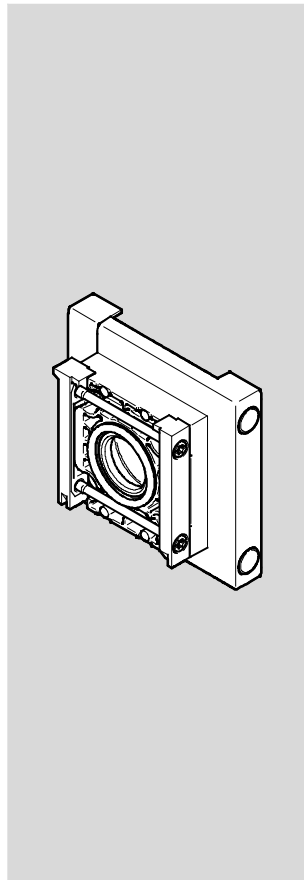
在一个 MS6/9 组合中使用安装支架 MS6-WPB 和 MS9-WPM 时间距相等。

附件，MS 系列

连接模块 MS6/MS9

连接模块 MS6-9-AMV

- 用于将 MS6 和 MS9 规格的气源处理装置组合成一个单元
- 可用安装支架安装



- 1 气源处理装置规格 MS6
- 2 气源处理装置规格 MS9
- 3 连接模块 MS6-9-AMV
- 4 安装支架 MS6-WPB
- 5 安装支架 MS9-WPM

-H- 注意

模块连接件上必须使用更大的安装支架。安装支架必须另外订购。

工作和环境条件

介质温度	[°C]	-10 ... +60
耐腐蚀等级 CRC ¹⁾		2

1) 耐腐蚀等级 2，符合 Festo FN 940 070 标准
中度耐腐蚀能力。有可能会产生冷凝水的应用场合。用于表面装饰要求的外部可视件，与典型的工业应用场合环境气候直接接触。

材料

连接板	压铸铝
连接模块	压铸铝
螺丝	钢
密封件	NBR
材料注意事项	RoHS 合规 不含铜和聚四氟乙烯

尺寸和订货数据

规格	B1	B2	B3	B4	B5	重量 [g]	订货号	型号
MS6/9	45.5	52.5	62	90	90.5	220	3426895	MS6-9-AMV
用于防爆区 1, 2, 21 和 22								
MS6/9	45.5	52.5	62	90	90.5	220	3433264	MS6-9-AMV-EX ·V·

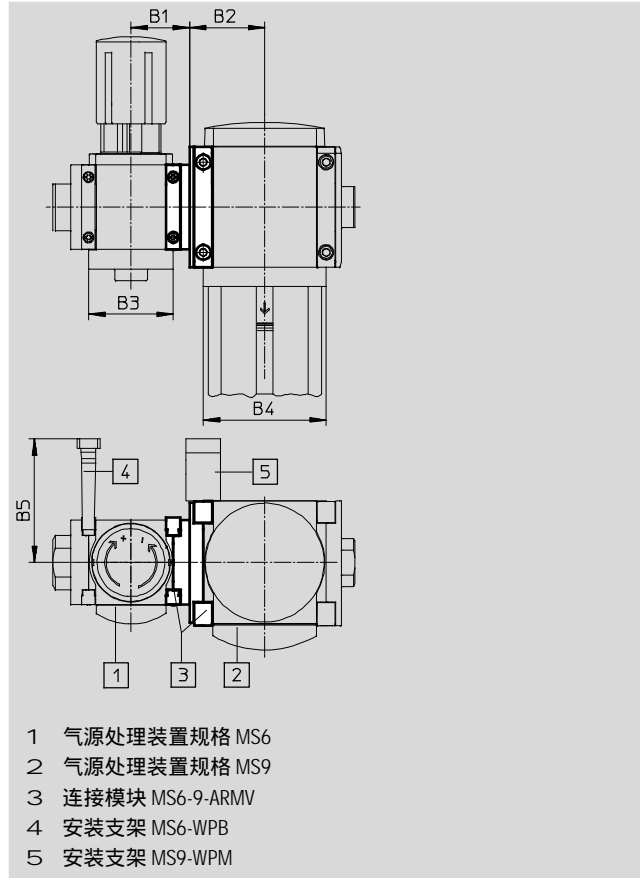
附件，MS 系列

连接模块 MS6/MS9

FESTO

连接模块 MS6-9-ARMV

- 用于将 MS6 和 MS9 规格的气源处理装置组合成一个单元
- 可旋转气源处理装置与连接轴呈直角



- 1 气源处理装置规格 MS6
- 2 气源处理装置规格 MS9
- 3 连接模块 MS6-9-ARMV
- 4 安装支架 MS6-WPB
- 5 安装支架 MS9-WPM

注意

模块连接件上必须使用更大的安装支架。安装支架必须另外订购。

工作和环境条件

介质温度 [°C]	-10 ... +60
耐腐蚀等级 CRC ¹⁾	2

1) 耐腐蚀等级 2，符合 Festo FN 940 070 标准
中度耐腐蚀能力。有可能会产生冷凝水的应用场合。用于表面装饰要求的外部可视件，与典型的工业应用场合环境气候直接接触。

材料

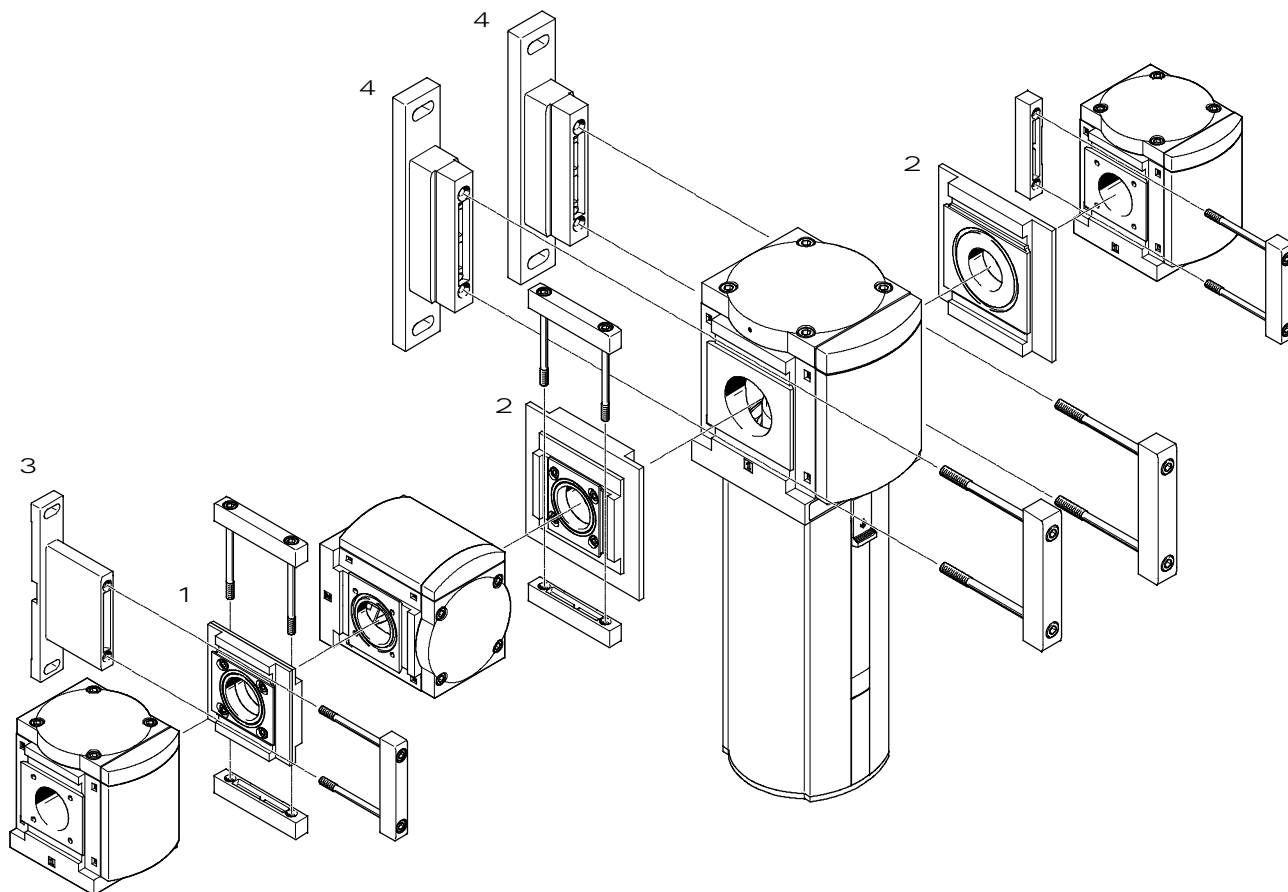
连接板	压铸铝
连接模块	压铸铝
螺丝	钢
密封件	NBR
材料注意事项	RoHS 合规 不含铜和聚四氟乙烯

尺寸和订货数据

规格	B1	B2	B3	B4	B5	重量 [g]	订货号	型号
MS6/9	43	55	62	90	90.5	350	552951	MS6-9-ARMV
用于防爆区 1, 2, 21 和 22								
MS6/9	43	55	62	90	90.5	350	1758175	MS6-9-ARMV-EX

附件，MS 系列

安装附件 MS9/MS12



安装附件		→ 页码/Internet
1	连接模块 MS9-RMV	30
2	连接模块 MS9-12-ARMV	31
3	安装支架 MS9-WPB	18
4	安装支架 MS12-WP	21

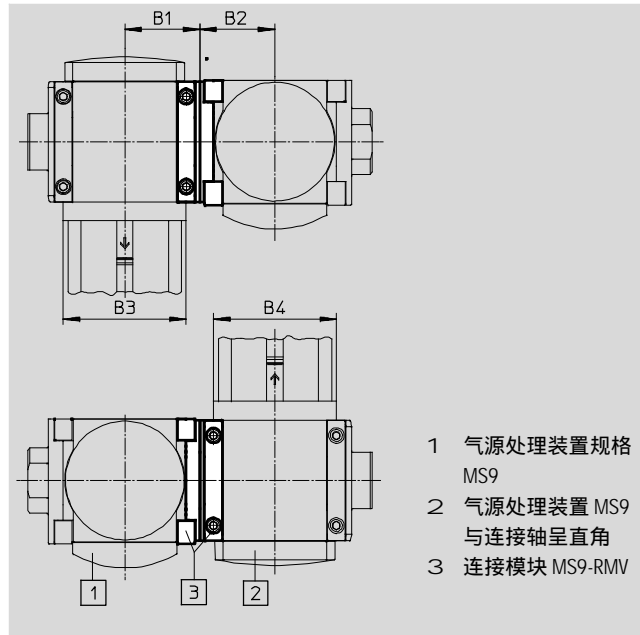
附件，MS 系列

安装附件 MS9/MS12

FESTO

连接模块 MS9-RMV

- 用于气源处理装置与连接轴呈直角安装



- 1 气源处理装置规格 MS9
- 2 气源处理装置 MS9 与连接轴呈直角
- 3 连接模块 MS9-RMV

工作和环境条件

介质温度	[°C]	-10 ... +60
耐腐蚀等级 CRC ¹⁾		2

1) 耐腐蚀等级 2，符合 Festo FN 940 070 标准
中度耐腐蚀能力。有可能会产生冷凝水的应用场合。用于表面装饰要求的外部可视件，与典型的工业应用场合环境气候直接接触。

材料

连接板	压铸铝
连接模块	压铸铝
螺丝	钢
密封件	NBR
材料注意事项	RoHS 合规 不含铜和聚四氟乙烯

尺寸和订货数据

规格	B1	B2	B3	B4	重量 [g]	订货号	型号
MS9	55	55	90	90	920	552952	MS9-RMV

附件，MS 系列

安装附件 MS9/MS12

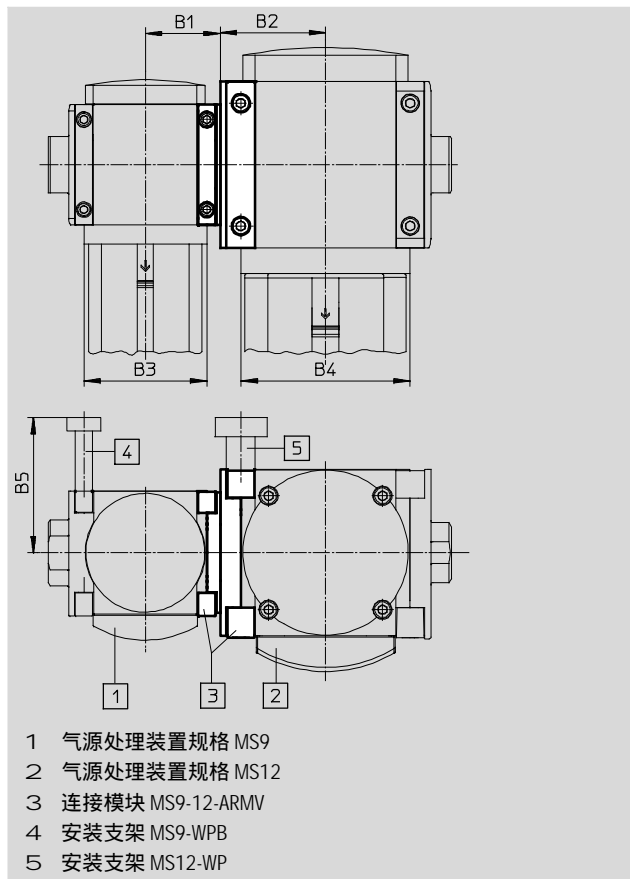
连接模块 MS9-12-ARMV

- 用于将 MS9 和 MS12 规格的气源处理装置组合成一个单元
- 可旋转气源处理装置与连接轴呈直角



-H- 注意

模块连接件上必须使用更大的安装支架。安装支架必须另外订购。



工作和环境条件		
介质温度	[°C]	-10 ... +60
耐腐蚀等级 CRC ¹⁾		2

1) 耐腐蚀等级 2，符合 Festo FN 940 070 标准
 中度耐腐蚀能力。有可能会产生冷凝水的应用场合。用于表面装饰要求的外部可视件，与典型的工业应用场合环境气候直接接触。

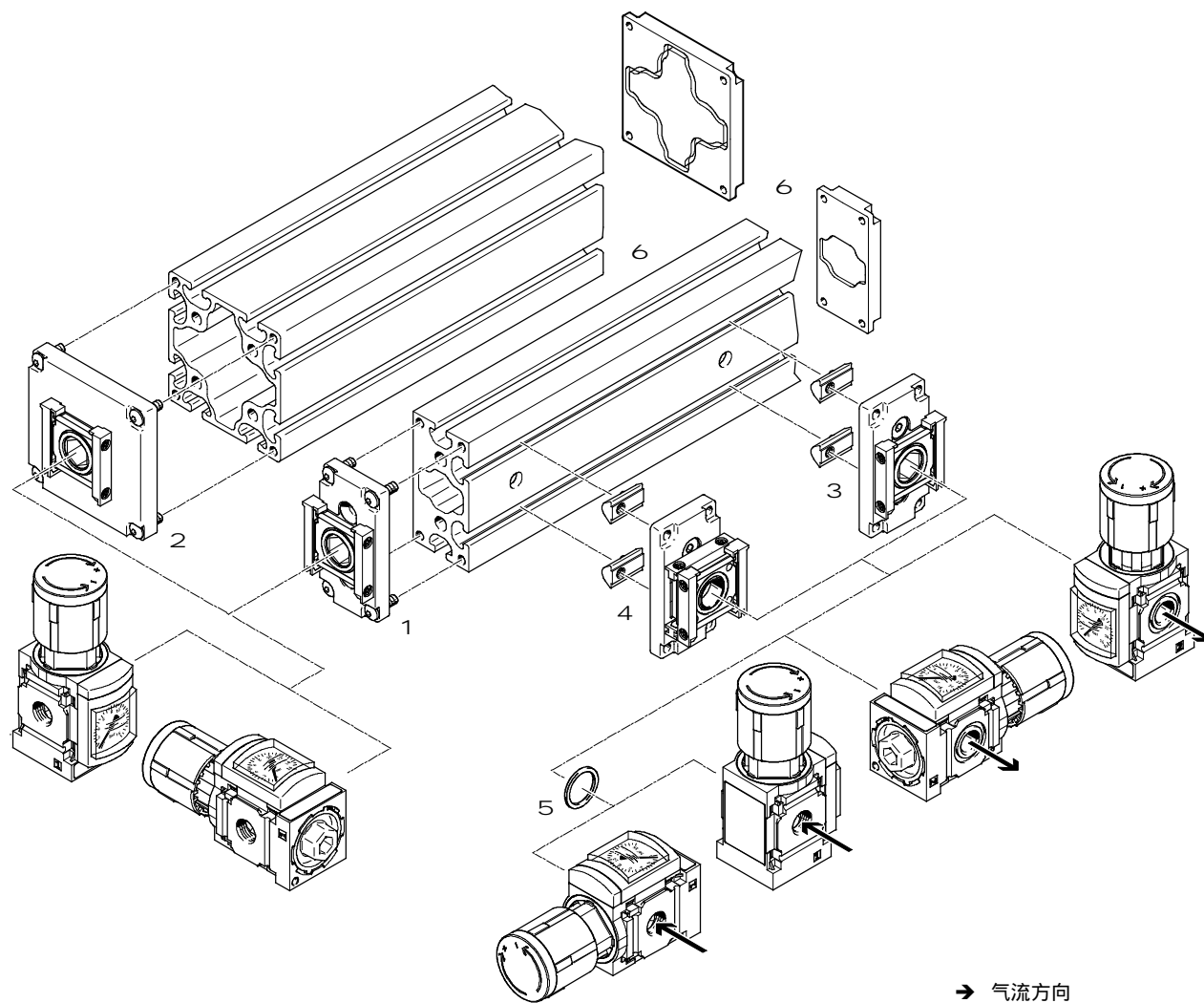
材料	
连接板	压铸铝
连接模块	压铸铝
螺丝	钢
密封件	NBR
材料注意事项	RoHS 合规 不含铜和聚四氟乙烯

尺寸和订货数据								
规格	B1	B2	B3	B4	B5	重量 [g]	订货号	型号
MS9/12	55	77	90	124	99	990	552953	MS9-12-ARMV

附件，MS 系列

安装附件 MS4/MS6

FESTO



安装附件		→ 页码/Internet
1	电源模块 MS4/6-E-IPM-40-80	33
2	电源模块 MS4/6-E-IPM-80-80	34
3	分支模块 MS4/6-A-IPM-80	35
4	分支模块 MS4/6-A-RMV-IPM-80	36
5	密封圈 MS4/6-NNR	37
6	型材 40x80/80x80、盖板、进气板、钻模	按要求提供

-H- 注意

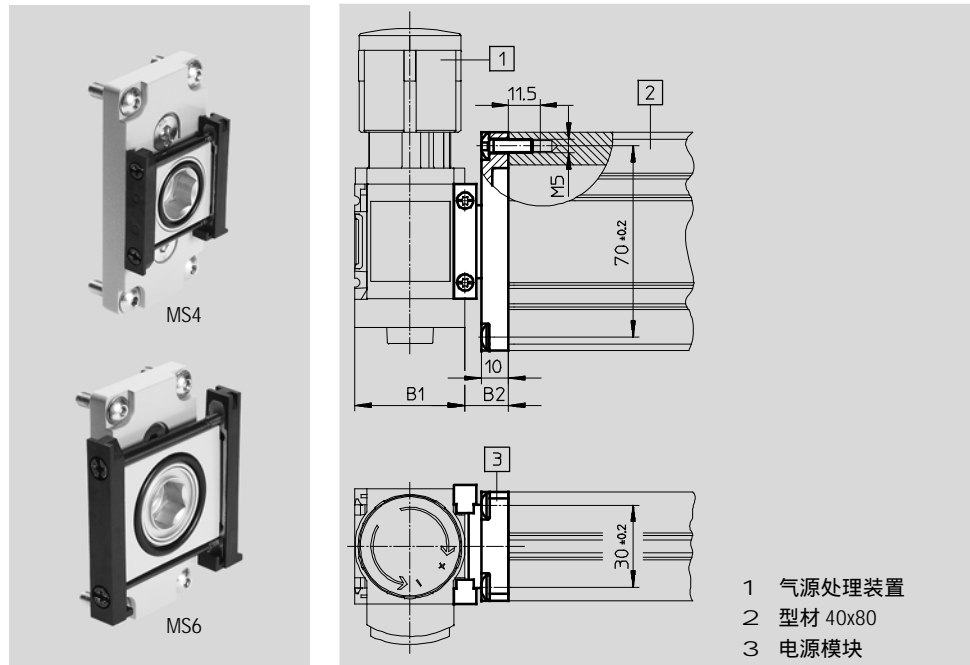
安装一个气源处理装置组合需要更多的安装件 → 8

附件，MS 系列

安装附件 MS4/MS6

电源模块 MS4/6-E-IPM-40-80

- 将气源处理装置安装到型材，前端尺寸 40x80
- 连接模块可重新定位 90°，用于水平安装气源处理装置



工作和环境条件		
介质温度	[°C]	-10 ... +60
耐腐蚀等级 CRC ¹⁾		2

1) 耐腐蚀等级 2，符合 Festo FN 940 070 标准
中度耐腐蚀能力。有可能会产生冷凝水的应用场合。用于表面装饰要求的外部可视件，与典型的工业应用场合环境气候直接接触。

材料	
连接板	压铸铝
连接模块	压铸铝
中空螺栓	压铸铝
螺丝	钢
密封件	NBR
材料注意事项	RoHS 合规

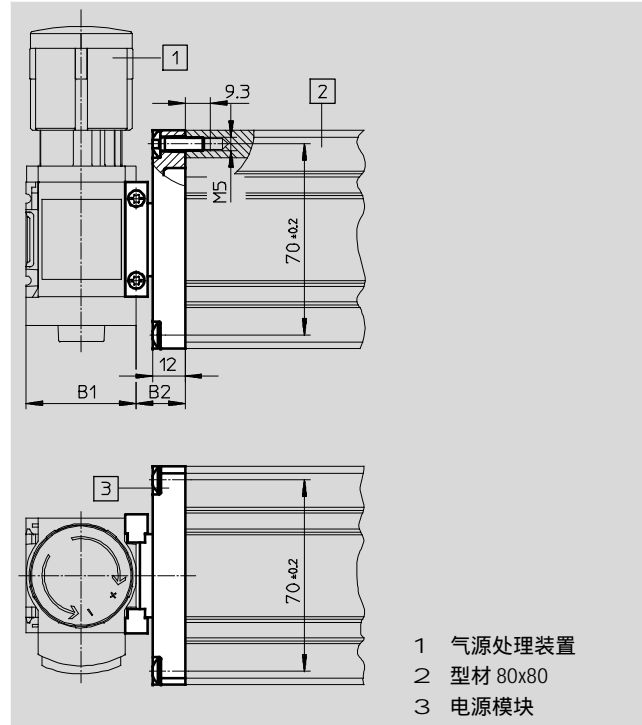
尺寸和订货数据						
规格	B1	B2	重量 [g]	订货号	型号	
MS4	40.2	16	109	543494	MS4-E-IPM-40-80	
MS6	62	16	141	543496	MS6-E-IPM-40-80	

附件，MS 系列

安装附件 MS4/MS6

电源模块 MS4/6-E-IPM-80-80

- 将气源处理装置安装到型材，前端尺寸 80x80
- 连接模块可重新定位 90°，用于水平安装气源处理装置



工作和环境条件		
介质温度	[°C]	-10 ... +60
耐腐蚀等级 CRC ¹⁾		2

1) 耐腐蚀等级 2，符合 Festo FN 940 070 标准
中度耐腐蚀能力。有可能会产生冷凝水的应用场合。用于表面装饰要求的外部可视件，与典型的工业应用场合环境气候直接接触。

材料	
连接板	压铸铝
连接模块	压铸铝
中空螺栓	压铸铝
螺丝	钢
密封件	NBR
材料注意事项	RoHS 合规

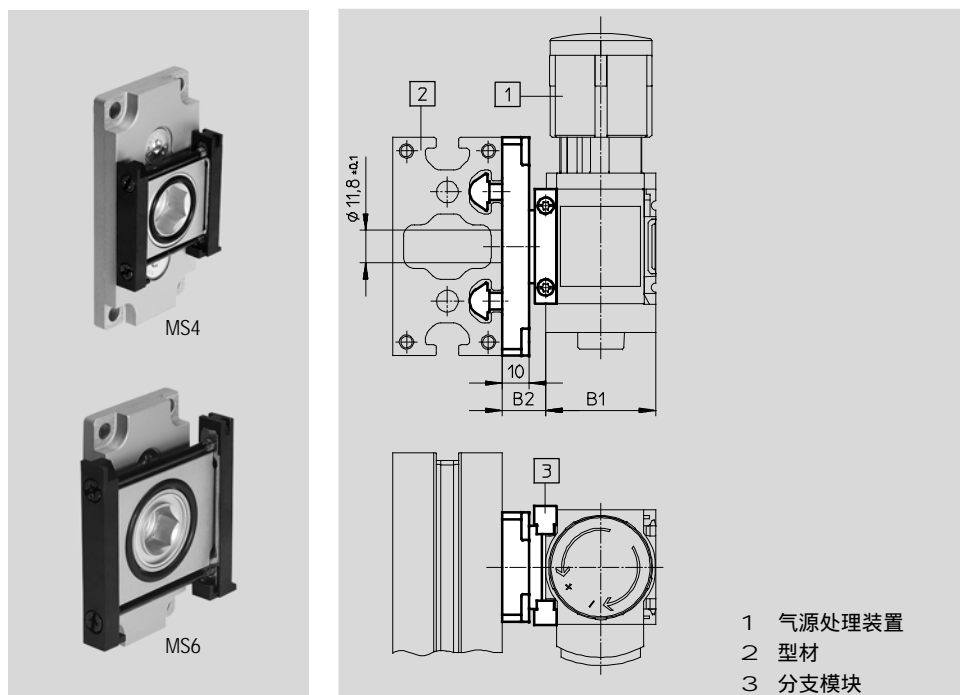
尺寸和订货数据					
规格	B1	B2	重量 [g]	订货号	型号
MS4	40.2	18	186	543495	MS4-E-IPM-80-80
MS6	62	18	218	543497	MS6-E-IPM-80-80

附件，MS 系列

安装附件 MS4/MS6

分支模块 MS4/6-A-IPM-80

- 用于将气源处理装置安装在型材的纵身
- 连接模块可重新定位 90°，用于水平安装气源处理装置



工作和环境条件		
介质温度	[°C]	-10 ... +60
耐腐蚀等级 CRC ¹⁾		2

1) 耐腐蚀等级 2，符合 Festo FN 940 070 标准
中度耐腐蚀能力。有可能会产生冷凝水的应用场合。用于表面装饰要求的外部可视件，与典型的工业应用场合环境气候直接接触。

材料	
连接板	压铸铝
连接模块	压铸铝
中空螺栓	压铸铝
螺丝	钢
密封件	NBR
材料注意事项	RoHS 合规

尺寸和订货数据						
规格	B1	B2	重量 [g]	订货号	型号	
MS4	40.2	16	124	543498	MS4-A-IPM-80	
MS6	62	16	156	543499	MS6-A-IPM-80	

附件，MS 系列

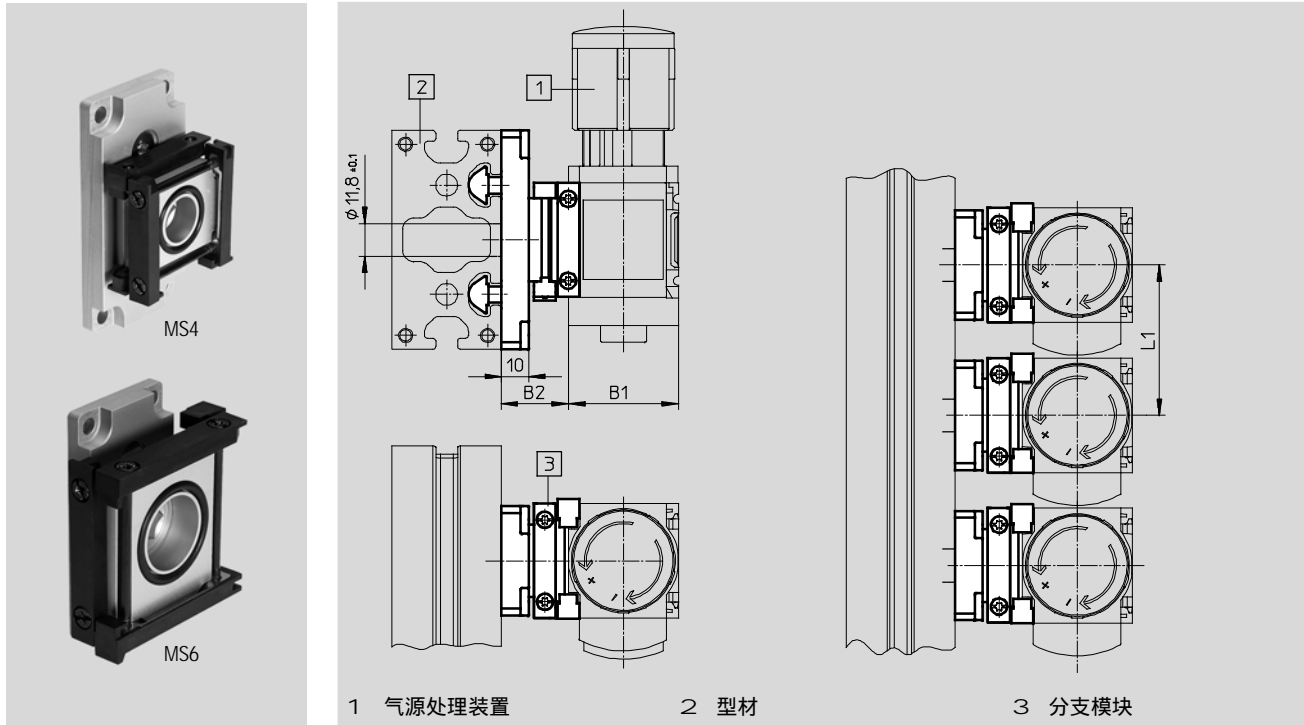
安装附件 MS4/MS6

FESTO

分支模块

MS4/6-A-RMV-IPM-80

- 用于将气源处理装置安装在型材的纵身
- 适用于气路板安装（连接模块的接头可从上方够到，可快速替换单个元件）
- 连接模块可重新定位 90°，用于水平安装气源处理装置



工作和环境条件

介质温度	[°C]	-10 ... +60
耐腐蚀等级 CRC ¹⁾		2

1) 耐腐蚀等级 2，符合 Festo FN 940 070 标准
中度耐腐蚀能力。有可能产生冷凝水的应用场合。用于表面装饰要求的外部可视件，与典型的工业应用场合环境气候直接接触。

材料

连接板	压铸铝
连接模块	压铸铝
中空螺栓	压铸铝
螺丝	钢
密封件	NBR
材料注意事项	RoHS 合规

尺寸和订货数据

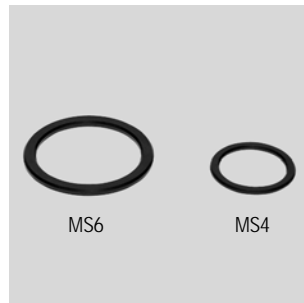
规格	B1	B2	L1	重量 [g]	订货号	型号
MS4	40.2	24.5	55	150	543500	MS4-A-RMV-IPM-80
MS6	62	27	77	236	543501	MS6-A-RMV-IPM-80

附件，MS 系列

安装附件 MS4/MS6

密封圈 MS4/6-NNR

- 用作电源模块时，用于密封一个分支模块 MS-A-IPM



工作和环境条件		
介质温度	[°C]	-10 ... +60
耐腐蚀等级 CRC ¹⁾		2

1) 耐腐蚀等级 2，符合Festo FN 940 070 标准
中度耐腐蚀能力。有可能会产生冷凝水的应用场合。用于表面装饰要求的外部可视件，与典型的工业应用场合环境气候直接接触。

材料	
密封圈	NBR
材料注意事项	RoHS合规

尺寸和订货数据		
规格	订货号	型号
MS4	543492	MS4-NNR
MS6	543493	MS6-NNR

附件，MS 系列

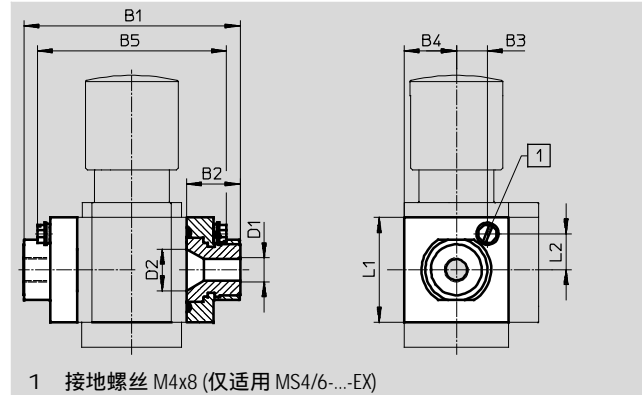
连接板 MS4/MS6

FESTO

连接板-SET MS4/6-AG...

(订货代码: AG...)

- 气接口转接件
- MS6-AGE 用于转成螺纹接口 G $\frac{3}{4}$



1 接地螺丝 M4x8 (仅适用 MS4/6-...-EX)

工作和环境条件	
介质温度 [°C]	-10 ... +60
耐腐蚀等级 CRC ¹⁾	2

1) 耐腐蚀等级 2，符合 Festo FN 940 070 标准
中度耐腐蚀能力。有可能会产生冷凝水的应用场合。用于表面装饰要求的外部可视件，与典型的工业应用场合环境气候直接接触。

材料	
连接板	压铸铝
密封件	NBR
材料注意事项	RoHS 合规 不含铜和聚四氟乙烯

q 核心产品范围

尺寸和订货数据												
规格	B1	B2	B3	B4	B5	D1	D2	L1	L2	重量 [g]	订货号	型号
MS4	83.5	21.5	-	21	-	Gx	16.8	42	-	128	526068	MS4-AGA
						G $\frac{1}{4}$				128	q 526069	MS4-AGB
						Gy				128	q 526070	MS4-AGC
MS6	115	26.5	-	31	-	G $\frac{1}{4}$	24	62	-	300	526080	MS6-AGB
						Gy				300	526081	MS6-AGC
						G $\frac{1}{2}$				300	q 526082	MS6-AGD
						G $\frac{3}{4}$				300	q 526083	MS6-AGE
用于防爆区 2 和 22												
MS4	83.5	21.5	12.5	21	72.5	Gx	16.8	42	14.5	128	541549	MS4-AGA-EX
						G $\frac{1}{4}$				128	541550	MS4-AGB-EX
						Gy				128	541551	MS4-AGC-EX
MS6	115	26.5	20.5	31	98.3	G $\frac{1}{4}$	24	62	15.5	300	541538	MS6-AGB-EX
						Gy				300	541539	MS6-AGC-EX
						G $\frac{1}{2}$				300	541540	MS6-AGD-EX
						G $\frac{3}{4}$				300	541541	MS6-AGE-EX

H- 注意：该产品符合 ISO 1179-1 和 ISO 228-1 标准。

Festo 核心产品范围

q 24 小时内从 Festo 工厂发出

w 最多 5 天内发货

附件，MS 系列

连接板 MS4/MS6

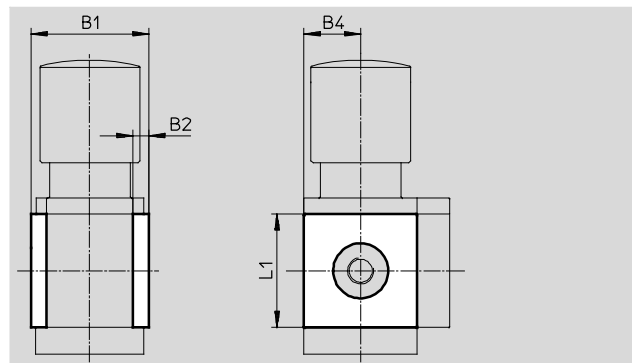
盖板 MS4/6-END

- 如果没用连接板，可用于遮盖第一个和最后一个模块的体侧

材料：

加强型聚酰胺

不含铜和聚四氟乙烯



尺寸和订货数据

规格	B1	B2	B4	L1	订货号	型号
MS4	43.6	6	21	42	538779	MS4-END
MS6	67	8	31	62	538780	MS6-END

安装板 MS4/6-AEND

(订货代码: WBE; 供货范围

包括平面安装板 MS6-WPB)

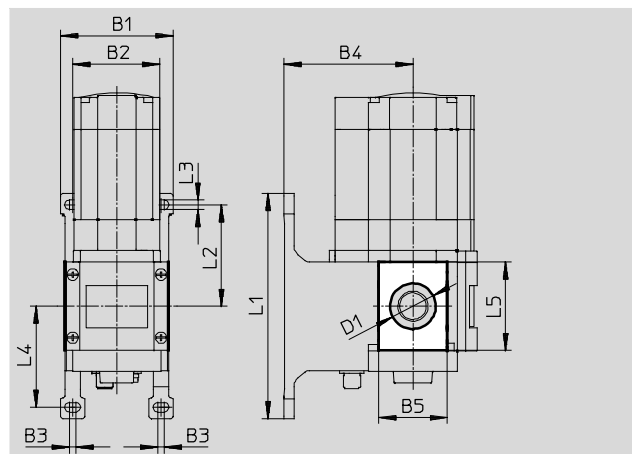
- 与安装支架 MS-WP 或 MS-WPB 组合用于通过直接螺纹单独平面安装

材料：

加强型聚酰胺

RoHS合规

不含铜和聚四氟乙烯



尺寸和订货数据

规格	B1	B2	B3	B4		B5	D1 ∅	L1	L2	L3	L4	L5	CRC ¹⁾	重量 [g]	订货号	型号
				WP	WPB											
MS4	55.2	40.2	4	44	66	30.4	203	106	46.5	5.6	46.7	42	2	4	542966	MS4-AEND
MS6	79	62	4.5	54	90.5	48.4	32	158	71	6.6	71	62	2	17	535408	MS6-AEND

1) 耐腐蚀等级 2，符合 Festo FN 940 070 标准
中度耐腐蚀能力。有可能会产生冷凝水的应用场合。用于表面装饰要求的外部可视件，与典型的工业应用场合环境气候直接接触。

附件，MS 系列

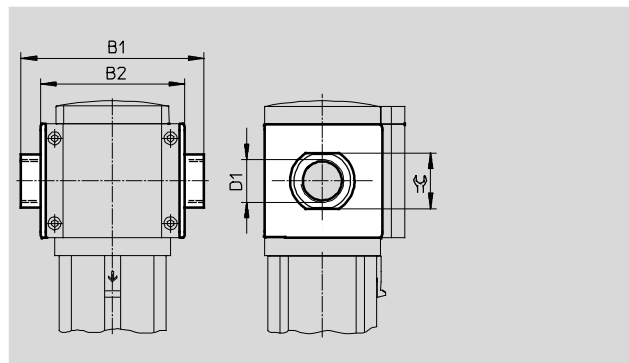
连接板 MS9



连接板-SET MS9-AG...

(订货代码: AG...)

- 气接口转接件



工作和环境条件	
介质温度 [°C]	-10 ... +60
耐腐蚀等级 CRC ¹⁾	2

1) 耐腐蚀等级 2，符合 Festo FN 940 070 标准
中度耐腐蚀能力。有可能会产生冷凝水的应用场合。用于表面装饰要求的外部可视件，与典型的工业应用场合环境气候直接接触。

材料	
连接板	压铸铝
中空螺栓	压铸铝
密封件	NBR
材料注意事项	RoHS 合规 不含铜和聚四氟乙烯

尺寸和订货数据							
规格	B1	B2	D1	β	重量 [g]	订货号	型号
MS9	132	112	G½	30	300	552954	MS9-AGD
	132	112	G¾	36	300	552955	MS9-AGE
	142	112	G1	41	300	552956	MS9-AGF
	162	112	G1¼	50	400	552957	MS9-AGG
	176	112	G1½	55	400	552958	MS9-AGH

H- 注意：该产品符合 ISO 1179-1 和 ISO 228-1 标准。

附件，MS 系列

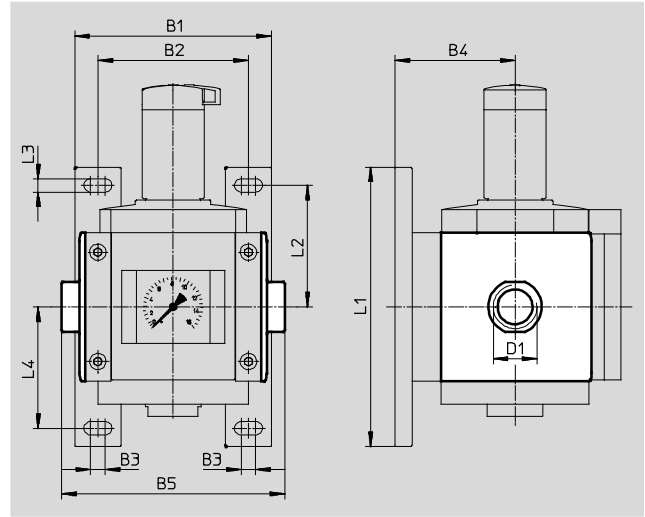
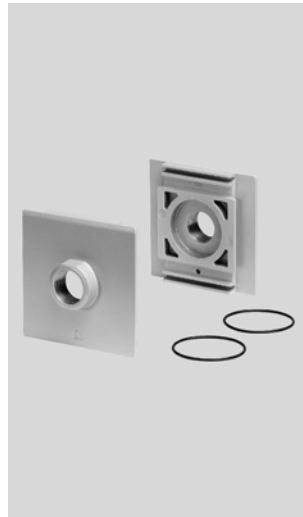
连接板 MS12



连接板-SET MS12-AG...

(订货代码: AG...)

- 气接口转接件



工作和环境条件	
工作介质	压缩空气，符合 ISO 8573-1:2010 [7:4:4]
介质温度 [°C]	-10 ... +60
贮存温度 [°C]	-10 ... +60
耐腐蚀等级 CRC ¹⁾	2

1) 耐腐蚀等级 2，符合 Festo FN 940 070 标准
中度耐腐蚀能力。有可能会产生冷凝水的应用场合。用于表面装饰要求的外部可视件，与典型的工业应用场合环境气候直接接触。

材料	
连接板	压铸铝
密封件	NBR
材料注意事项	RoHS 合规 不含铜和聚四氟乙烯

尺寸和订货数据													
规格	B1	B2	B3	B4	B5	D1	L1	L2	L3	L4	重量 [g]	订货号	型号
MS12	162	124	12	99	184	G1	230	100	11	100	1,300	537135	MS12-AGF
					184	G1¼						537136	MS12-AGG
					184	G1½						537137	MS12-AGH
					196	G2						537138	MS12-AGI

H: 注意：该产品符合 ISO 1179-1 和 ISO 228-1 标准。

附件，MS 系列

安全元件 MS4/MS6/MS9/MS12

FESTO

挂锁 LRVS-D



工作和环境条件		
环境温度	[°C]	-20 ... +60
介质温度	[°C]	-20 ... +60
耐腐蚀等级 CRC ¹⁾		2

1) 耐腐蚀等级 2，符合 Festo FN 940 070 标准
中度耐腐蚀能力。有可能会产生冷凝水的应用场合。用于表面装饰要求的外部可视件，与典型的工业应用场合环境气候直接接触。

材料	
壳体	黄铜
材料注意事项	RoHS 合规

订货数据			
规格	重量	订货号	型号
MS4/MS6/ MS9/MS12	120 [g]	193786	LRVS-D