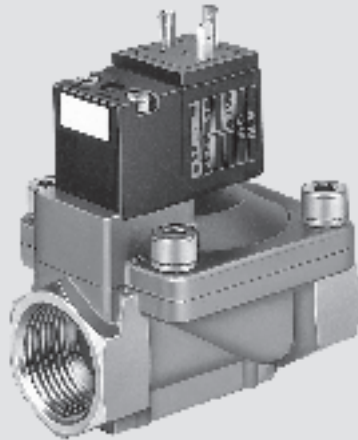


- 气接口 G $\frac{1}{4}$ 到 G $\frac{1}{2}$
- 流量
2,000 到 30,500 l/min
- 派生型
带可调式关闭缓冲

电磁阀 MN1H-MS, 黄铜结构

特性一览

FESTO

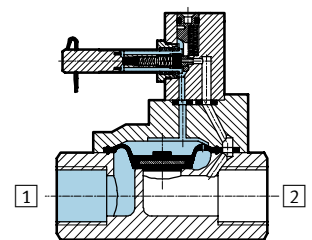


功能

电磁线圈通电, 阀动作。

MN1H-2-1½-MS 阀装有可调式关闭缓冲。

- 1 进气口
- 2 工作口或排气口



- 注意

当阀供压时, 膜片暂时打开。

电磁阀 MN1H-MS, 黄铜结构

型号代码

FESTO

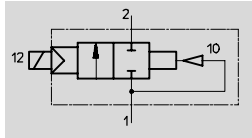
		MN1H	-	2	-	1/4	-	MS
型号								
MN1H	单电控, 用于 N1 型电磁线圈							
阀功能								
2	两位两通阀							
气接口								
1/4	G1/4							
3/8	G3/8							
1/2	G1/2							
3/4	G3/4							
1	G1							
1 1/2	G1 1/2							
阀体材料								
MS	黄铜							

电磁阀 MN1H-MS, 黄铜结构

技术参数

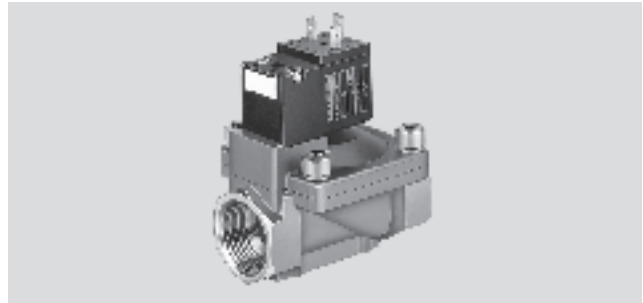
FESTO

功能



- 流量
2,000 ... 30,500 l/min

- 电压
24 V DC
110, 230 V AC



主要技术参数							
气接口	G1/4	G3/8	G1/2	G3/4	G1	G1 1/2	
阀功能	两位两通阀, 单电控						
结构特点	提动阀						
密封原理	软性密封						
驱动方式	电						
复位方式	气弹簧						
先导控制方式	先导控制						
流动方向	单向						
排气功能	无流量控制						
手控装置	复位, 通过附件锁定						
安装方式	管式安装或通孔安装						
安装位置	任意位置						
公称通径 [mm]	13	13	13	20	25	40	
标准额定流量 [l/min]	2,000	2,900	3,100	10,000	11,500	30,500	
产品重量 [g]	450	450	400	1,100	1,000	2,600	
材料	阀体 黄铜 膜片 丁腈橡胶						
最大紧固力矩 ¹⁾ [Nm]	35	60	105	200	380	850	

1) 气口 1 和 2

工作和环境条件	
工作介质	过滤压缩空气, 润滑或未润滑
工作压力 [bar]	0.5 ... 10
环境温度 [°C]	-10 ... +60
介质温度 [°C]	-10 ... +60

阀的响应时间		
气接口	开	关
G1/4	30	100
G3/8	30	100
G1/2	30	100
G3/4	120	180
G1	120	180
G1 1/2	230 ... 440	300 ... 1,000

电磁阀 MN1H-MS, 黄铜结构

技术参数

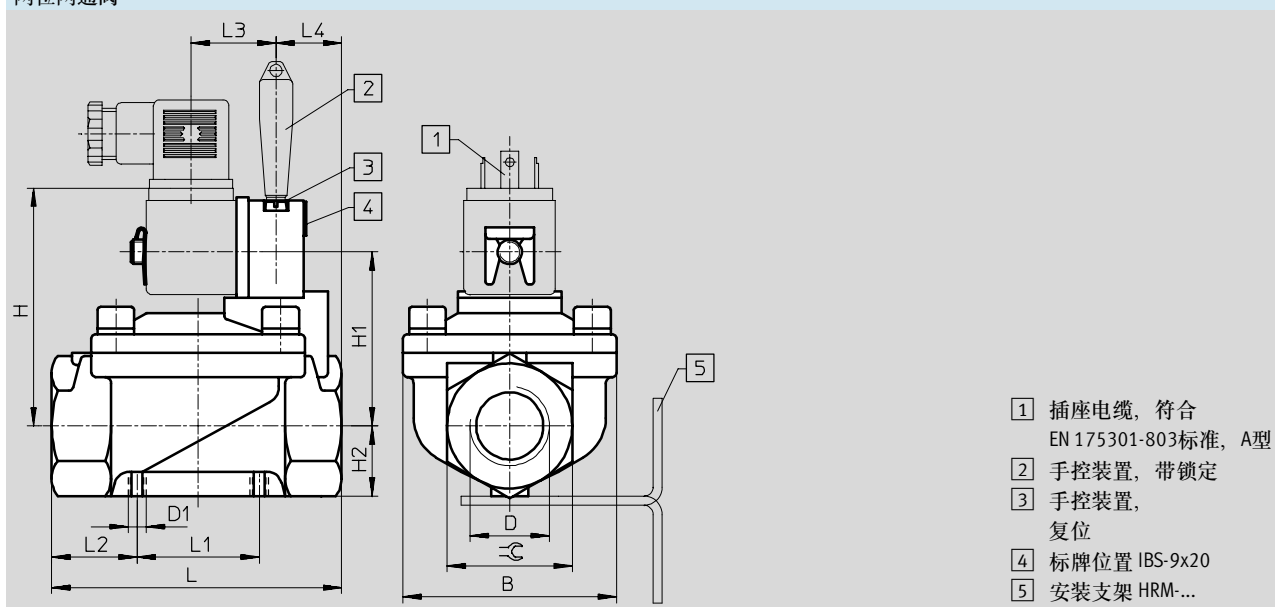
FESTO

电参数			
N1 型电磁线圈			
电接口	插头, 方形结构, 符合 EN 175301-803标准, A型		
工作电压	直流电压	[V DC]	24
	交流电压	[V AC]	110/230 (50 ... 60 Hz)
线圈特性	直流电压	[W]	2.5
	交流电压	[VA]	开关: 5 保持: 3.7
防护等级符合 EN 60 529标准	IP65 (带插座)		

尺寸

如需下载 CAD 资料 → www.festo.com/en/engineering

两位两通阀



气接口 D	B	D1	H	H1	H2	L	L1	L2	L3	L4	⌀C
G1/4	48	M4	67	46	15	67	25	21	26.5	20	27
G3/8	48	M4	67	46	15	67	25	21	26.5	20	27
G1/2	48	M4	67	46	15	67	25	21	26.5	20	27
G3/4	70	M6	78	57	23	95	40	27.5	26.5	21.5	41
G1	70	M6	78	57	23	95	40	27.5	26.5	21.5	41
G1 1/2	96	M6	91.5	70.5	31.5	140	59.5	38.3	26.5	30	58

订货数据

气路符号	气接口	代号	型号
	G1/4	161 725	MN1H-2-1/4-MS
	G3/8	161 727	MN1H-2-3/8-MS
	G1/2	161 728	MN1H-2-1/2-MS
	G3/4	161 731	MN1H-2-3/4-MS
	G1	161 732	MN1H-2-1-MS
	G1 1/2	161 734	MN1H-2-1 1/2-MS

专用方向控制阀
介质和过程处理阀

3.6

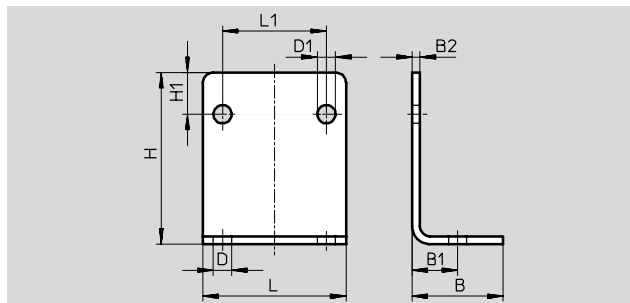
电磁阀 MN1H-MS, 黄铜结构

附件

FESTO

安装支架 HRM

材料:
镀锌钢



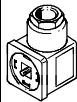
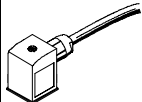
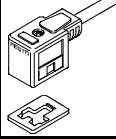
尺寸和订货数据												
用于阀, 带气接口	B	B1	B2	D ∅	D1 ∅	H	H1	L	L1	重量 [g]	代号	型号
G1/4..G1/2	25	12.5	2	6	5	37	10	40	25	39	9 769	HRM-1
G3/4..G1	35	17.5	3	7	7	66	16	55	40	130	9 770	HRM-2
G1 1/2	47	23.5	3	9	7	87	23	75	59.5	246	9 771	HRM-3


电磁阀 MN1H-MS, 黄铜结构


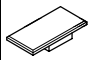
附件

FESTO

订货数据 - 电磁线圈		数据表 → 2 / 7.1-0	
	电压	代号	型号
	24 V DC	123 060	MSN1G-24DC-OD
	110 V AC, 50 ... 60 Hz	123 061	MSN1W-110AC-OD
	230 V AC, 50 ... 60 Hz	123 062	MSN1W-230AC-OD

订货数据 - 插座, 带电缆插座				
	电压	电缆长度 [m]	通过LED显示 开关状态	代号 型号
插座, 不带电缆 数据表 → 2 / 7.2-1				
	-	-	-	34 583 MSSD-C
插座, 不带电缆, 采用绝缘置换技术 数据表 → 2 / 7.2-1				
	-	-	-	192 748 MSSD-C-S-M16
带电缆插座 数据表 → 2 / 7.3-0				
	24 V DC	2.5	■	30 931 KMC-1-24DC-2,5-LED
	24 V DC	5	■	30 933 KMC-1-24DC-5-LED
	24 V DC	10	■	193 459 KMC-1-24DC-10-LED
	高达 230 V	2.5	-	30 932 KMC-1-230AC-2,5
	高达 230 V	5	-	30 934 KMC-1-230AC-5

订货数据 - 发光密封圈		数据表 → 2 / 7.4-1	
	电压	代号	型号
	12 ... 24 V DC	19 145	MC-LD-12-24DC
	230 V DC/V AC	19 146	MC-LD-230AC

订货数据 - 主要附件		
		代号 型号
手动控制工具		
	用于 N1 型线圈	157 651 AHB-MD/MF/MV
标牌		
	供货范围内 20 个标牌	18 182 IBS-9x20

 核心产品