

气源处理装置 FRC/FRCS, D 系列

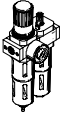
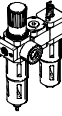
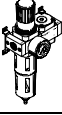
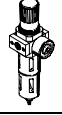
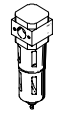
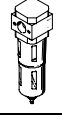
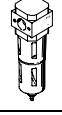
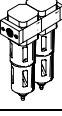
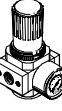
FESTO



气源处理装置 FRC/FRCS, D 系列, 金属结构

FESTO

产品范围一览 D 系列 气源处理装置, 金属结构

型号	规格	气接口										压力调节范围			过滤等级			
												[bar]			[μ m]			
		M5	M7	G1/8	G1/4	G3/8	G1/2	G3/4	G1	QS4	QS6	0.5 ...	0.5 ...	2.5 ...	0.01	1	5	40
气源处理装置																		
FRC/FRCS 	Micro	■	■	■	-	-	-	-	-	■	■	■	-	-	-	-	■	-
	Mini	-	-	■	■	■	-	-	-	-	-	-	■	-	-	-	■	■
	Midi	-	-	-	■	■	■	■	-	-	-	-	■	-	-	-	■	■
	Maxi	-	-	-	-	-	■	■	■	-	-	-	■	-	-	-	■	■
气源处理装置组合																		
FRC-K 	Micro	-	-	-	-	-	-	-	-	-	-	-	-	-	-	-	-	
	Mini	-	-	■	■	-	-	-	-	-	-	-	■	■	-	-	-	■
	Midi	-	-	-	■	■	■	-	-	-	-	-	■	■	-	-	-	■
	Maxi	-	-	-	-	-	■	■	-	-	-	-	■	■	-	-	-	■
LFR-K LFRS-K 	Micro	-	-	-	-	-	-	-	-	-	-	-	-	-	-	-	-	
	Mini	-	-	■	■	-	-	-	-	-	-	-	■	■	-	-	-	■
	Midi	-	-	-	■	■	■	-	-	-	-	-	■	■	-	-	-	■
	Maxi	-	-	-	-	-	■	■	-	-	-	-	■	■	-	-	-	■
单个设备																		
过滤减压阀 LFR/LFRS 	Micro	■	■	■	-	-	-	-	-	■	■	■	-	-	-	-	■	-
	Mini	-	-	■	■	■	-	-	-	-	-	-	■	■	-	-	■	■
	Midi	-	-	-	■	■	■	■	-	-	-	-	■	■	-	-	■	■
	Maxi	-	-	-	-	-	■	■	■	-	-	-	■	■	-	-	■	■
过滤器 LF 	Micro	■	■	■	-	-	-	-	-	■	■	-	-	-	-	-	■	-
	Mini	-	-	■	■	■	-	-	-	-	-	-	-	-	-	-	■	■
	Midi	-	-	-	■	■	■	■	-	-	-	-	-	-	-	-	■	■
	Maxi	-	-	-	-	-	■	■	■	-	-	-	-	-	-	-	■	■
精细和超精细过滤器 LFMA/LFMB 	Micro	-	-	-	-	-	-	-	-	-	-	-	-	-	-	-	-	
	Mini	-	-	■	■	■	-	-	-	-	-	-	-	-	■	■	-	-
	Midi	-	-	-	■	■	■	■	-	-	-	-	-	-	■	■	-	-
	Maxi	-	-	-	-	-	■	■	■	-	-	-	-	-	■	■	-	-
活性炭过滤器 LFX 	Micro	-	-	-	-	-	-	-	-	-	-	-	-	-	-	-	-	
	Mini	-	-	■	■	■	-	-	-	-	-	-	-	-	-	-	-	-
	Midi	-	-	-	■	■	■	■	-	-	-	-	-	-	-	-	-	-
	Maxi	-	-	-	-	-	■	■	■	-	-	-	-	-	-	-	-	-
过滤器组合 LFMBA 	Micro	-	-	-	-	-	-	-	-	-	-	-	-	-	-	-	-	
	Mini	-	-	■	■	■	-	-	-	-	-	-	-	-	■	■	-	-
	Midi	-	-	-	■	■	■	■	-	-	-	-	-	-	■	■	-	-
	Maxi	-	-	-	-	-	■	■	■	-	-	-	-	-	■	■	-	-
减压阀 LR/LRS 	Micro	■	■	■	-	-	-	-	-	■	■	■	-	-	-	-	-	-
	Mini	-	-	■	■	■	-	-	-	-	-	■	■	-	-	-	-	-
	Midi	-	-	-	■	■	■	■	-	-	-	■	■	-	-	-	-	-
	Maxi	-	-	-	-	-	■	■	■	-	-	■	■	-	-	-	-	-

气源处理装置 FRC/FRCS, D 系列, 金属结构

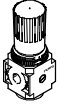
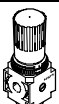
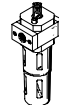
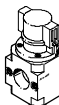

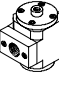
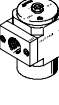
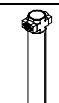


产品范围一览 D 系列 气源处理装置, 金属结构

型号	规格	滤杯保护罩		冷凝水排放			压力显示		驱动器锁具		电源电压			选项			→ 页码/ Internet
		金属滤杯保护罩	塑料滤杯	手动	半自动	全自动	带压力表	不带压力表	旋转手柄, 带锁定	旋转手柄, 带集成锁具	24 V DC	110 V AC	230 V AC	直动式减压阀, 带集成回流功能	先导式减压阀, 带集成回流功能	压差显示器	
气源处理装置																	
FRC/FRCS	Micro	-	■	■	■	-	■	■	■	-	-	-	-	-	-	-	6
	Mini	■	-	■	-	■	■	■	■	■	-	-	-	-	-	-	
	Midi	■	-	■	-	■	■	■	■	■	-	-	-	-	-	-	
	Maxi	■	-	■	-	■	■	■	■	■	-	-	-	■	■	-	
气源处理装置组合																	
FRC-K	Micro	-	-	-	-	-	-	-	-	-	-	-	-	-	-	-	frc
	Mini	■	-	■	-	■	■	-	■	-	-	-	-	-	-	-	
	Midi	■	-	■	-	■	■	-	■	-	-	-	-	-	-	-	
	Maxi	■	-	■	-	■	■	-	■	-	-	-	-	■	■	-	
LFR-K LFRS-K	Micro	-	-	-	-	-	-	-	-	-	-	-	-	-	-	-	lfr
	Mini	■	-	■	-	■	■	-	■	■	■	-	-	-	-	-	
	Midi	■	-	■	-	■	■	-	■	■	■	-	-	-	-	-	
	Maxi	■	-	■	-	■	■	-	■	■	■	-	-	■	■	-	
单个设备																	
过滤减压阀 LFR/LFRS	Micro	-	■	■	■	-	■	■	■	-	-	-	-	-	-	-	lfr
	Mini	■	-	■	-	■	■	■	■	■	-	-	-	-	-	-	
	Midi	■	-	■	-	■	■	■	■	■	-	-	-	-	-	-	
	Maxi	■	-	■	-	■	■	■	■	■	-	-	-	■	■	-	
过滤器 LF	Micro	-	■	■	■	-	-	-	-	-	-	-	-	-	-	-	lf
	Mini	■	-	■	-	■	-	-	-	-	-	-	-	-	-	-	
	Midi	■	-	■	-	■	-	-	-	-	-	-	-	-	-	-	
	Maxi	■	-	■	-	■	-	-	-	-	-	-	-	-	-	-	
精细和超精细过滤器 LFMA/LFMB	Micro	-	-	-	-	-	-	-	-	-	-	-	-	-	-	-	lfma, lfmb
	Mini	■	-	■	-	■	-	-	-	-	-	-	-	-	-	■	
	Midi	■	-	■	-	■	-	-	-	-	-	-	-	-	-	■	
	Maxi	■	-	■	-	■	-	-	-	-	-	-	-	-	-	■	
活性炭过滤器 LFX	Micro	-	-	-	-	-	-	-	-	-	-	-	-	-	-	-	lfx
	Mini	■	-	-	-	-	-	-	-	-	-	-	-	-	-	-	
	Midi	■	-	-	-	-	-	-	-	-	-	-	-	-	-	-	
	Maxi	■	-	-	-	-	-	-	-	-	-	-	-	-	-	-	
过滤器组合 LFMBA	Micro	-	-	-	-	-	-	-	-	-	-	-	-	-	-	-	lfmba
	Mini	■	-	■	-	■	-	-	-	-	-	-	-	-	-	■	
	Midi	■	-	■	-	■	-	-	-	-	-	-	-	-	-	■	
	Maxi	■	-	■	-	■	-	-	-	-	-	-	-	-	-	■	
减压阀 LR/LRS	Micro	-	-	-	-	-	■	■	■	-	-	-	-	-	-	-	lrr
	Mini	-	-	-	-	-	■	■	■	■	-	-	-	■	-	-	
	Midi	-	-	-	-	-	■	■	■	■	-	-	-	■	-	-	
	Maxi	-	-	-	-	-	■	■	■	■	-	-	-	■	■	-	

气源处理装置 FRC/FRCS, D 系列, 金属结构

产品范围一览 D 系列 气源处理装置, 金属结构

FESTO

型号	规格	气接口										压力调节范围 [bar]		
		M5	M7	G1/8	G1/4	G3/8	G1/2	G3/4	G1	QS4	QS6	0.5 ... 7	0.5 ... 12	
单个设备														
减压阀 LRB/LRBS		Micro	-											
		Mini	-	-	-	■	-	-	-	-	-	-	■	■
		Midi	-	-	-	-	■	-	-	-	-	-	■	■
		Maxi	-											
减压阀组合 LRB-K		Micro	-											
		Mini	-	-	-	■	■	-	-	-	-	-	■	■
		Midi	-	-	-	-	■	■	-	-	-	-	■	■
		Maxi	-											
油雾器 LOE		Micro	■	■	■	-	-	-	-	-	■	■	-	-
		Mini	-	-	■	■	■	-	-	-	-	-	-	-
		Midi	-	-	-	■	■	■	■	-	-	-	-	-
		Maxi	-	-	-	-	-	■	■	■	-	-	-	-
开关阀 HE		Micro	-											
		Mini	-	-	■	■	■	-	-	-	-	-	-	-
		Midi	-	-	-	■	■	■	■	-	-	-	-	-
		Maxi	-	-	-	-	-	■	■	■	-	-	-	-
开关阀, 电控 HEE		Micro	-											
		Mini	-	-	■	■	■	-	-	-	-	-	-	-
		Midi	-	-	-	■	■	■	■	-	-	-	-	-
		Maxi	-	-	-	-	-	■	■	■	-	-	-	-
开关阀, 气控 HEP		Micro	-											
		Mini	-	-	■	■	■	-	-	-	-	-	-	-
		Midi	-	-	-	■	■	■	■	-	-	-	-	-
		Maxi	-	-	-	-	-	■	■	■	-	-	-	-
软启动阀 HEL		Micro	-											
		Mini	-	-	■	■	■	-	-	-	-	-	-	-
		Midi	-	-	-	■	■	■	■	-	-	-	-	-
		Maxi	-	-	-	-	-	■	■	■	-	-	-	-
膜片式空气干燥器 LDM1		Micro	-											
		Mini	-											
		Midi	-											
		Maxi	-	-	-	-	-	■	■	■	-	-	-	-
分支模块 FRM		Micro	-											
		Mini	-	-	■	■	■	-	-	-	-	-	-	-
		Midi	-	-	-	■	■	■	■	-	-	-	-	-
		Maxi	-	-	-	-	-	■	■	■	-	-	-	-
分气模块 FRZ		Micro	-											
		Mini	-	-	-	-	-	-	-	-	-	-	-	-
		Midi	-	-	-	-	-	-	-	-	-	-	-	-
		Maxi	-	-	-	-	-	-	-	-	-	-	-	-

气源处理装置 FRC/FRCS, D 系列, 金属结构

产品范围一览 D 系列 气源处理装置, 金属结构

型号	规格	滤杯保护罩		压力显示		驱动器锁具		电源电压			选项		→ 页码/ Internet
		金属滤杯保护罩	塑料滤杯	带压力表	不带压力表	旋转手柄, 带锁定	旋转手柄, 带集成锁具	24 V DC	110 V AC	230 V AC	无回流功能	压力开关	
单个设备													
减压阀 LRB/LRBS	Micro	-	-	-	■	■	■	-	-	-	-	-	lrb
	Mini	-	-	-	■	■	■	-	-	-	-	-	
	Midi	-	-	-	■	■	■	-	-	-	-	-	
	Maxi	-	-	-	■	■	■	-	-	-	-	-	
减压阀组合 LRB-K	Micro	-	-	-	■	■	-	-	-	-	-	-	lrb
	Mini	-	-	-	■	■	-	-	-	-	-	-	
	Midi	-	-	-	■	■	-	-	-	-	-	-	
	Maxi	-	-	-	■	■	-	-	-	-	-	-	
油雾器 LOE	Micro	-	■	-	■	-	-	-	-	-	-	-	loe
	Mini	■	-	-	■	-	-	-	-	-	-	-	
	Midi	■	-	-	■	-	-	-	-	-	-	-	
	Maxi	■	-	-	■	-	-	-	-	-	-	-	
开关阀 HE	Micro	-	-	-	■	■	-	-	-	-	-	-	he
	Mini	-	-	-	■	■	-	-	-	-	-	-	
	Midi	-	-	-	■	■	-	-	-	-	-	-	
	Maxi	-	-	-	■	■	-	-	-	-	-	-	
开关阀, 电控 HEE	Micro	-	-	-	■	-	-	■	■	■	-	-	hee
	Mini	-	-	-	■	-	-	■	■	■	-	-	
	Midi	-	-	-	■	-	-	■	■	■	-	-	
	Maxi	-	-	-	■	-	-	■	■	■	-	-	
开关阀, 气控 HEP	Micro	-	-	-	■	-	-	-	-	-	-	-	hep
	Mini	-	-	-	■	-	-	-	-	-	-	-	
	Midi	-	-	-	■	-	-	-	-	-	-	-	
	Maxi	-	-	-	■	-	-	-	-	-	-	-	
软启动阀 HEL	Micro	-	-	-	■	-	-	-	-	-	-	-	hel
	Mini	-	-	-	■	-	-	-	-	-	-	-	
	Midi	-	-	-	■	-	-	-	-	-	-	-	
	Maxi	-	-	-	■	-	-	-	-	-	-	-	
膜片式空气干燥器 LDM1	Micro	-	-	-	-	-	-	-	-	-	-	-	ldm1
	Mini	-	-	-	-	-	-	-	-	-	-	-	
	Midi	-	-	-	-	-	-	-	-	-	-	-	
	Maxi	■	-	-	■	-	-	-	-	-	-	-	
分支模块 FRM	Micro	-	-	-	■	-	-	-	-	-	■	■	frm
	Mini	-	-	-	■	-	-	-	-	-	■	■	
	Midi	-	-	-	■	-	-	-	-	-	■	■	
	Maxi	-	-	-	■	-	-	-	-	-	■	■	
分气模块 FRZ	Micro	-	-	-	■	-	-	-	-	-	-	-	frz
	Mini	-	-	-	■	-	-	-	-	-	-	-	
	Midi	-	-	-	■	-	-	-	-	-	-	-	
	Maxi	-	-	-	■	-	-	-	-	-	-	-	

气源处理装置 FRC/FRCS, D 系列, 金属结构

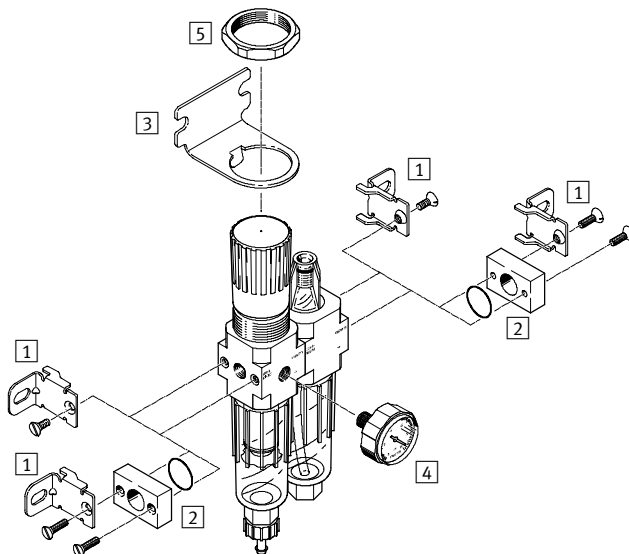
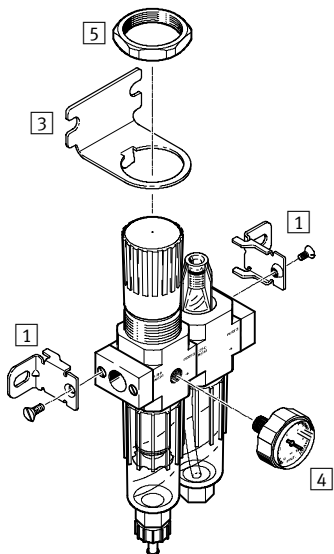
外围元件一览

FESTO

Micro

气源处理装置 FRC, 带连接板,
接口规格 G $\frac{1}{8}$, QS4或QS6

气源处理装置 FRC, 不带连接板,
接口规格壳体上 M5或M7



安装附件

	带连接板	不带连接板	→ 页码/ Internet
1 安装支架 HFOE	■	■	hfoe-d
2 连接板组件 PBL	-	■	pbl
3 安装支架 HRS	■	■	hrs-d
4 压力表 MA-27	■	■	31
5 六角螺母 (包括在供货范围内) HMR	■	■	-

气源处理装置 FRC/FRCS, D 系列, 金属结构

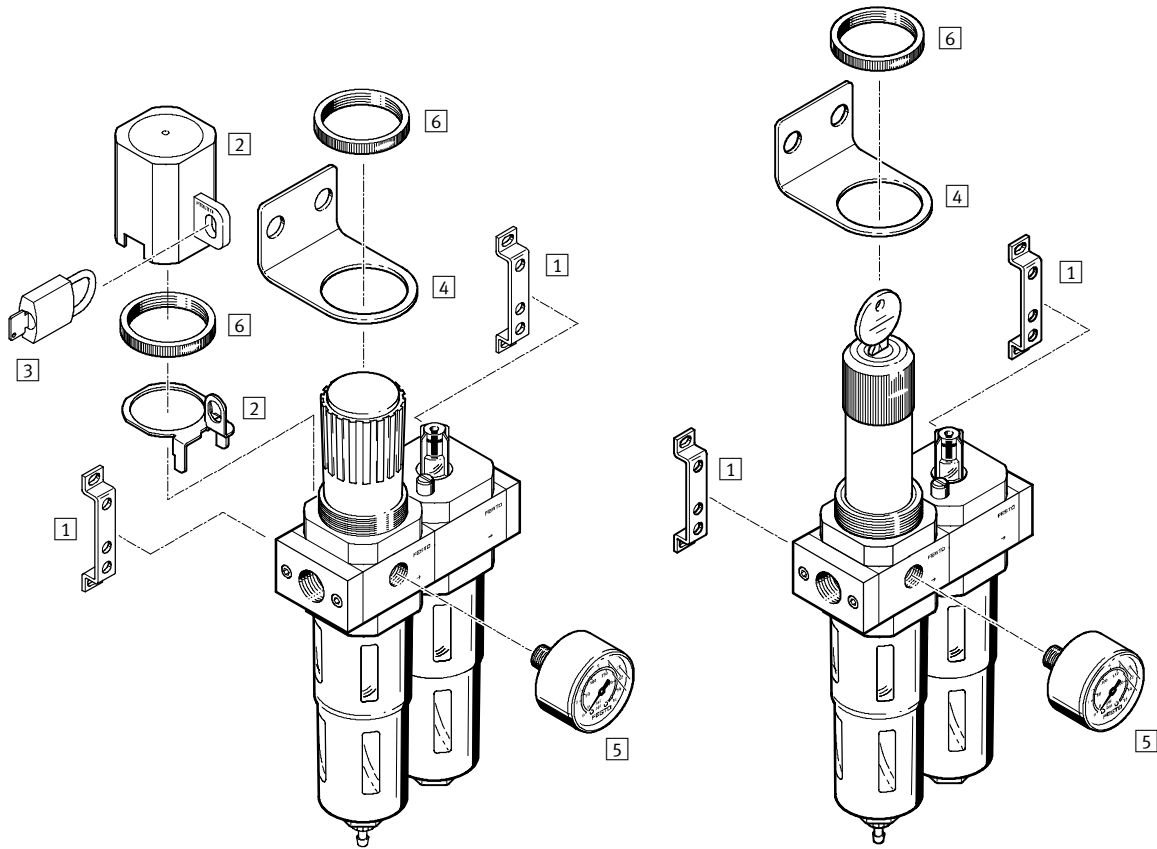
外围元件一览

FESTO

Mini/Midi/Maxi

气源处理装置 FRC

气源处理装置 FRCS, 可锁定



安装附件

	旋转手柄, 带锁定	旋转手柄, 可锁定	→ 页码/ Internet
1 安装支架 HFOE	■	■	hfoe-d
2 减压阀锁具 LRVS	■	-	lrvs-d
3 挂锁 LRVS-D	■	-	lrvs-d
4 安装支架 HR-D	■	■	hr-d
5 压力表 MA	■	■	31
6 滚花螺母 (包括在供货范围内) HMR	■	■	-

气源处理装置 FRC/FRCS, D 系列, 金属结构

型号代码

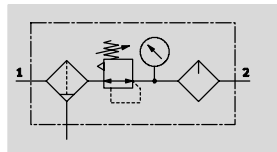
FESTO

	FRC	-	3/4	-	D	-		-	5M	-	0	-	DI	-	MAXI	-	A
基本功能																	
FRC	气源处理装置																
FRCS	气源处理装置, 可锁定																
气接口																	
M5	螺纹 M5																
M7	螺纹 M7																
QS4	快插接头 QS4																
QS6	快插接头 QS6																
1/8	螺纹 G1/8																
1/4	螺纹 G1/4																
3/8	螺纹 G3/8																
1/2	螺纹 G1/2																
3/4	螺纹 G3/4																
1	螺纹 G1																
系列																	
D	系列																
压力调节范围																	
	0.5 ... 12 bar																
7	0.5 ... 7 bar																
过滤等级																	
	40 μm																
5M	5 μm																
压力表																	
	带压力表																
0	不带压力表																
功能 (仅适用于FRC 和 MAXI 规格)																	
DI	直动式减压阀, 带集成回流功能																
规格																	
MICRO	壳体宽度 25 mm (不带连接板)																
MINI	壳体宽度 40 mm (不带连接板)																
MIDI	壳体宽度 55 mm (不带连接板)																
MAXI	壳体宽度 66 mm (不带连接板)																
冷凝水排放																	
	手动																
H	半自动																
A	全自动																

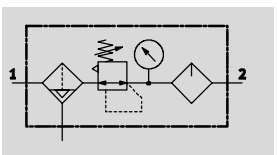
气源处理装置 FRC/FRCS, D 系列, 金属结构

技术参数

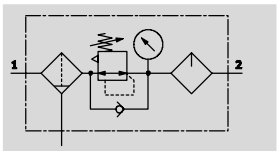
FRC/FRCS-...-MICRO/MINI/MIDI
手动冷凝水排放, 带压力表



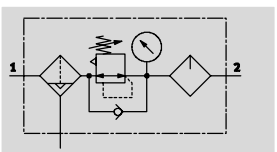
半自动或全自动冷凝水排放, 带压力表



FRC/FRCS-...-MAXI
手动冷凝水排放, 带压力表



全自动冷凝水排放, 带压力表



流量
90 ... 8700 l/min

温度范围
-10 ... +60 °C

输入压力
1 ... 16 bar



- 将过滤器、减压阀和油雾器组合在一个单元内
- 大流量, 高效去除污物
- 良好的调节特性, 迟滞小
- 通过锁定旋转手柄来防止设定参数值被篡改
- 可锁定旋转手柄

- 两种压力调节范围: 0.5 ... 7 bar 和 0.5 ... 12 bar
- 两种压力表接口, 用于不同安装选项
- 带手动、半自动或全自动冷凝水排放
- 可选滤芯: 5 μm 或 40 μm
- 滤芯新产品 → 30

建议使用以下油品用于Festo的元件:
粘度范围符合 ISO 3448, ISO等级 VG 32
32 mm²/s (= cSt), 40 °C

- Festo 专用油 → 31
- ARAL Vitam GF 32
- BP Energol HLP 32
- Esso Nuto H 32
- Mobil DTE 24
- Shell Tellus Oil DO 32

主要技术参数															
规格	Micro					Mini			Midi				Maxi		
气接口	M5	M7	G1/8	QS4	QS6	G1/8	G1/4	G3/8	G1/4	G3/8	G1/2	G3/4	G1/2	G3/4	G1
工作介质	压缩空气														
结构特点	过滤减压阀, 带/不带压力表 比例标准油雾器														
安装方式	通过附件 管式安装														
安装位置	垂直 ±5°														
减压阀锁具	旋转手柄, 带锁定 - 旋转手柄, 带集成锁具														
过滤等级	[μm]	5				5 or 40							0.4		
最大迟滞	[bar]	0.3				0.2							0.4		
压力调节范围	[bar]	0.5 ... 7				0.5 ... 7							0.5 ... 12		
压力显示	通过压力表														
	M5 预置					G1/8 预置			G1/4 预置				G1/4 预置		
最大冷凝水容积	[cm ³]	3				22			43				80 ¹⁾		
输入压力	[bar]														
冷凝水排放	手动	1 ... 10				1 ... 16									
	半自动	1 ... 10				-									
	全自动	-				2 ... 12									

1) FRC...DI-MAXI 的最大冷凝水容积为 43 cm³.
- | - 注意: 该产品符合 ISO 1179-1 和 ISO 228-1 标准。

气源处理装置 FRC/FRCS, D 系列, 金属结构

FESTO

技术参数

标准额定流量 ¹⁾ qnN [l/min]					
接口	内螺纹		连接板		
	M5	M7	G1/8	QS4	QS6
Micro					
FRC/FRCS	90	170	140	100	140

1) 于 p₁ = 10 bar, p₂ = 6 bar 和 Δp = 1 bar 时测得。
正常工作的最小流量为 125 l/min。

标准额定流量 ¹⁾ qnN [l/min]						
接口	G1/8	G1/4	G3/8	G1/2	G3/4	G1
Mini						
FRC/FRCS-...-D-...(-A)	700	1000	1200	-	-	-
FRC/FRCS-...-D-7-...(-A)	800	1300	1500	-	-	-
FRC/FRCS-...-D-5M-...(-A)	600	850	1050	-	-	-
Midi						
FRC/FRCS-...-D-...(-A)	-	1500	2000	2600	2600	-
FRC/FRCS-...-D-7-...(-A)	-	1700	2000	2800	2800	-
FRC/FRCS-...-D-5M-...(-A)	-	1300	1700	1800	2100	-
Maxi						
FRC/FRCS-...-D-...(-A)	-	-	-	7600	8300	8500
FRC/FRCS-...-D-7-...(-A)	-	-	-	7700	8500	8700
FRC/FRCS-...-D-5M-...(-A)	-	-	-	6800	7000	7200
Maxi - 直动式减压阀, 带集成回流功能						
FRC-...-D-...(-A)	-	-	-	3300	3800	4000
FRC-...-D-7-...(-A)	-	-	-	4500	5000	5200
FRC-...-D-5M-...(-A)	-	-	-	3000	3600	3800

1) 于 p₁ = 10 bar, p₂ = 6 bar 和 Δp = 1 bar 时测得。
正常工作的最小流量为 125 l/min。

连接螺纹旋入深度 [mm]					
接口	M5	M7	G1/8	QS4	QS6
Micro					
壳体上	5	6	-	-	-
连接板上	-	-	8	-	-

环境条件				
规格	Micro	Mini	Midi	Maxi
环境温度 [°C]	-10 ... +60			
介质温度 [°C]	-10 ... +60			
耐腐蚀等级 CRC ¹⁾	2			

1) CRC2: 耐腐蚀等级 2, 符合 Festo 940 070 标准
元件必须具备一定的耐腐蚀能力。外部可视元件具备基本的涂层表面, 可直接与工业环境或与冷却液、润滑剂等介质接触。

气源处理装置 FRC/FRCS, D 系列, 金属结构

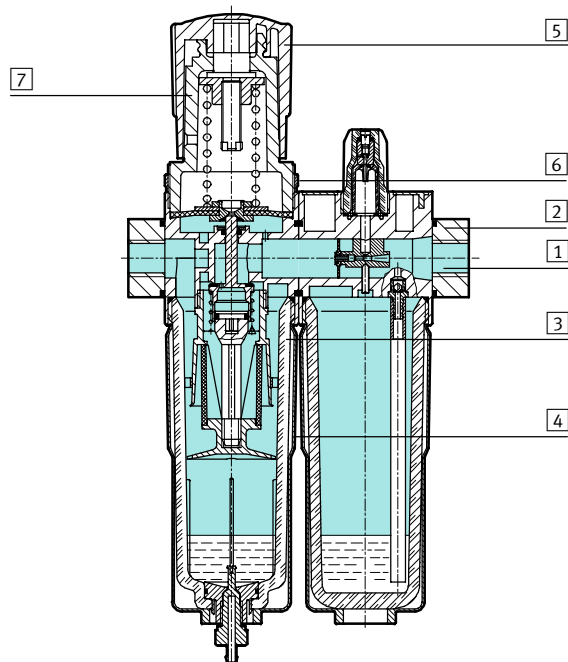
技术参数

FESTO

重量 [g] 规格	Micro		Mini	Midi	Maxi	
	内螺纹	连接板			接口 G1/2, G3/4	接口 G1
带压力表						
FRC-...	113	133	660	1440	2390	2520
FRC-...-DI	-	-	-	-	2670	2670
FRCS-...	-	-	760	1680	2490	2620
不带压力表						
FRC-...	103	123	600	1350	2280	2460
FRC-...-DI	-	-	-	-	2600	2600
FRCS-...	-	-	700	1590	2380	2560

材料

剖面图



气源处理装置	Micro	Mini/Midi/Maxi
1 壳体	精制铝合金	压铸锌
2 连接板s	精制铝合金	压铸锌/铝
3 滤杯	聚碳酸酯	聚碳酸酯
4 金属保护罩	-	铝
5 调节手柄	聚乙炔	聚乙炔
6 滚花螺母	精制铝合金	铝
7 支撑	聚碳酸酯	-
- 密封件	丁腈橡胶	丁腈橡胶

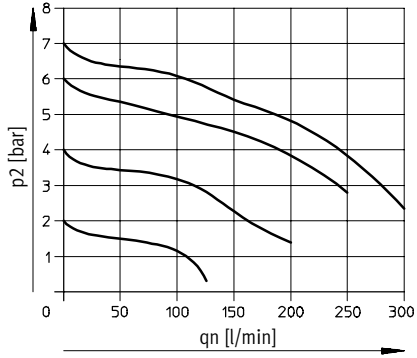
气源处理装置 FRC/FRCS, D 系列, 金属结构

技术参数

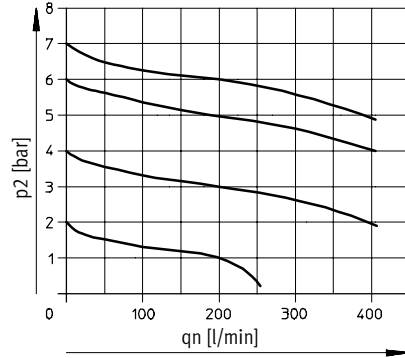
FESTO

标准流量 q_n 与输出压力 p_2 的关系

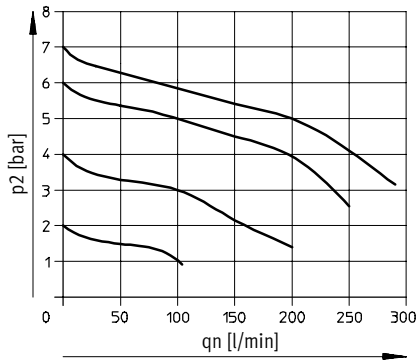
FRC-M5-...-MICRO



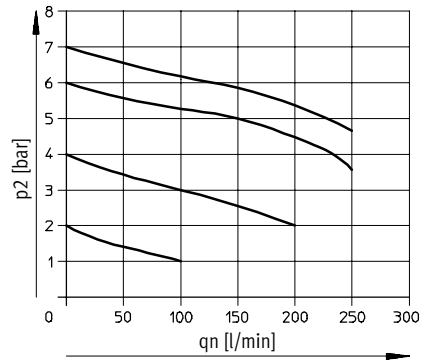
FRC-M7-...-MICRO B



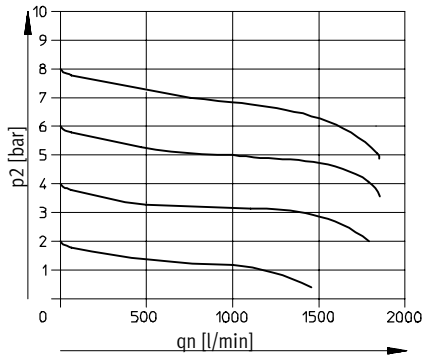
FRC-QS4-...-MICRO



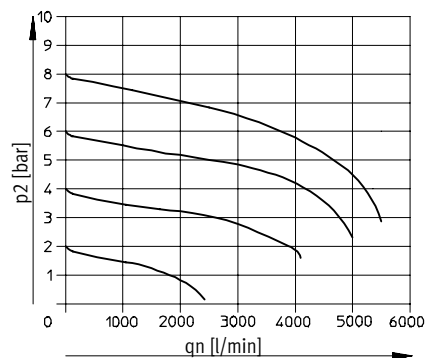
FRC-QS6-...-MICRO 和 FRC-1/8-...-MICRO



FRC/FRCS-1/4-D-MINI



FRC/FRCS-1/2-D-MIDI



主压 $p_1 = 10 \text{ bar}$

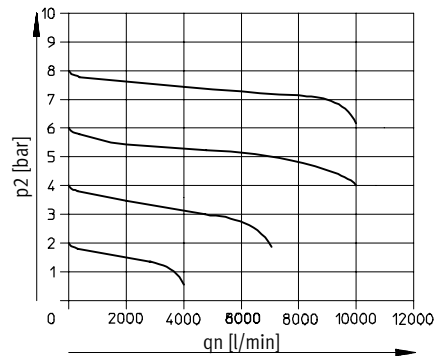
气源处理装置 FRC/FRCS, D 系列, 金属结构

技术参数

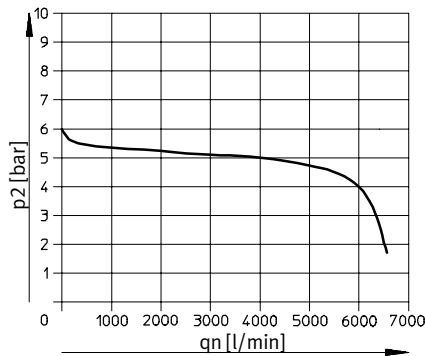
FESTO

标准流量 q_n 与输出压力 p_2 的关系

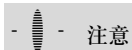
FRC/FRCS-1-D-MAXI



FRC-1-D-DI-MAXI



主压 $p_1 = 10 \text{ bar}$



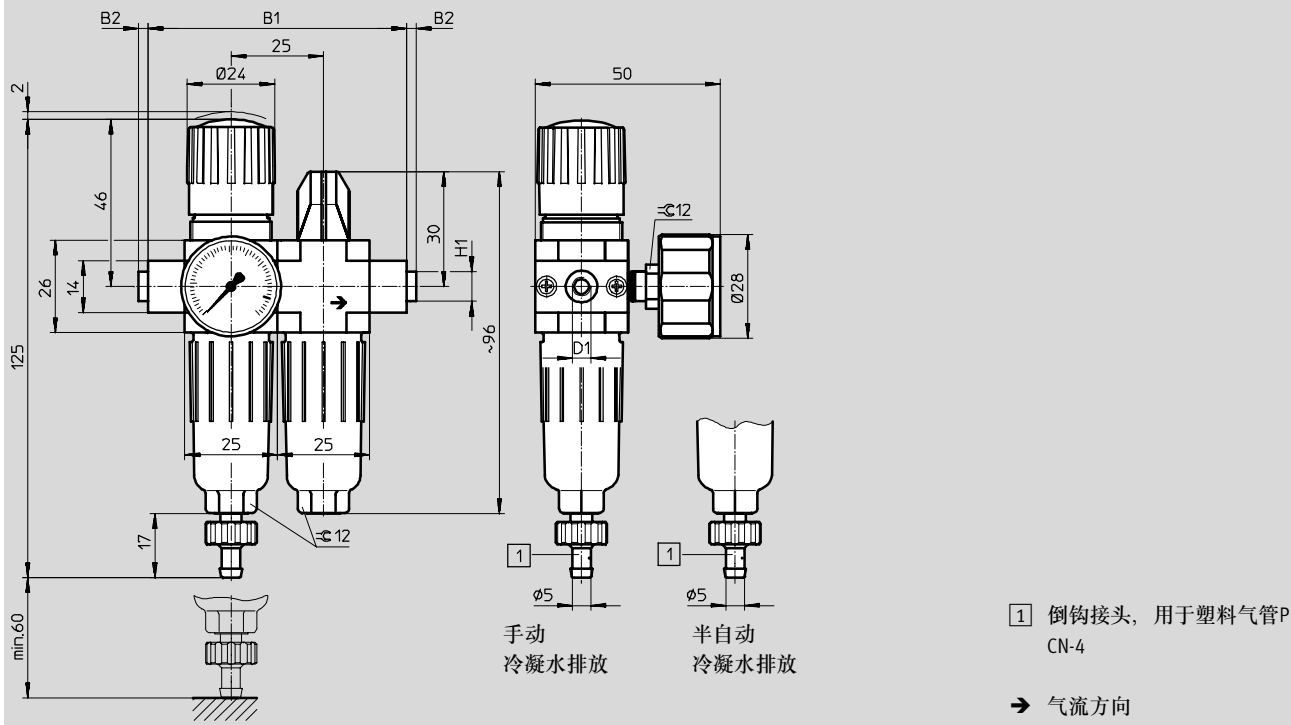
注意

为了提高控制特性，为FRC/FRCS...-MAXI提供了与主压相关的内部耗气量。

尺寸

CAD 相关数据 → www.festo.com

Micro



型号	B1	B2	D1	H1
FRC-M5-D-7-5M-MICRO (H)	50	-	M5	-
FRC-M7-D-7-5M-MICRO (H) B			M7	
FRC-1/8-D-7-5M-MICRO (H)			G1/8	
FRC-QS4-D-7-5M-MICRO (H)	70	~2.5	QS4	~8
FRC-QS6-D-7-5M-MICRO (H)			QS6	~10

注意：该产品符合ISO 1179-1和ISO 228-1标准。

气源处理装置 FRC/FRCS, D 系列, 金属结构

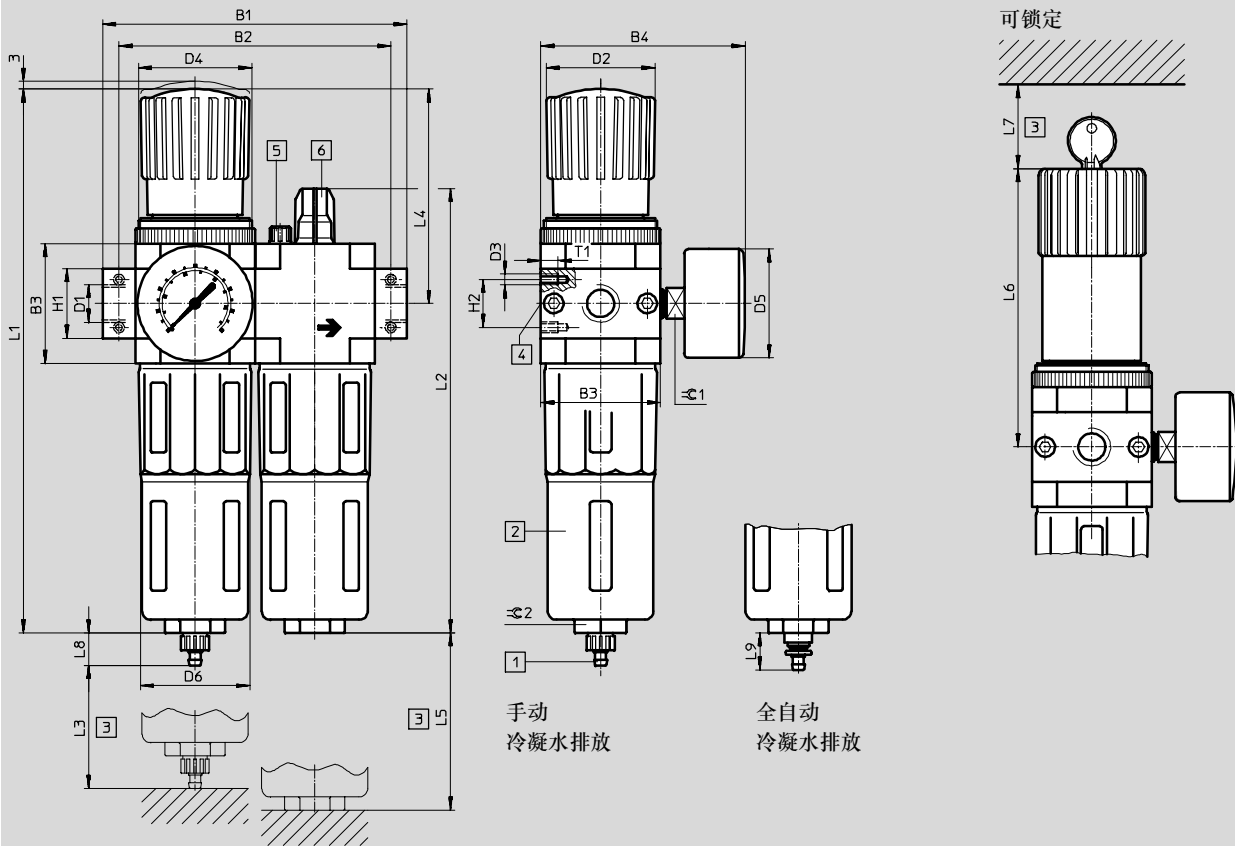
技术参数

FESTO

尺寸

CAD 相关数据 → www.festo.com

Mini/Midi/Maxi



- 1 倒钩接头, 用于塑料气管 PCN-4
 - 2 金属保护罩
 - 3 安装尺寸
 - 4 第二压力表接口
 - 5 带孔螺丝, 用于油罐
 - 6 油量调节螺丝
- 气流方向

型号	B1	B2	B3	B4	D1	D2	D3	D4	D5	D6
Mini										
FRC/FRCS-1/8-D-MINI	104	92	40	76	G1/8	31	M4	M36x1.5	41	38
FRC/FRCS-1/4-D-MINI					G1/4					
FRC/FRCS-3/8-D-MINI					G3/8					
Midi										
FRC/FRCS-1/4-D-MIDI	140	125	55	95	G1/4	50	M5	M52x1.5	50	52
FRC/FRCS-3/8-D-MIDI					G3/8					
FRC/FRCS-1/2-D-MIDI					G1/2					
FRC/FRCS-3/4-D-MIDI					G3/4					
Maxi										
FRC/FRCS-1/2-D-MAXI	162	146	66	107	G1/2	31	M5	M36x1.5	50	65
FRC-1/2-D-DI-MAXI						49		M52x1.5		
FRC/FRCS-3/4-D-MAXI					31	M36x1.5				
FRC-3/4-D-DI-MAXI					49	M52x1.5				
FRC/FRCS-1-D-MAXI					31	M36x1.5				
FRC-1-D-DI-MAXI	182	157	G1	49	M52x1.5					

注意: 该产品符合ISO 1179-1和ISO 228-1标准。

气源处理装置 FRC/FRCS, D 系列, 金属结构

FESTO

技术参数

型号	H1	H2	L1	L2	L3	L4	L5	L6	L7	L8	L9	T1	≈C1	≈C2	
Mini															
FRC/FRCS-1/8-D-MINI	20	11	193	169	60	69	100	98	60	15	19	7	14	22	
FRC/FRCS-1/4-D-MINI															
FRC/FRCS-3/8-D-MINI															
Midi															
FRC/FRCS-1/4-D-MIDI	32	22	250	204	80	99	120	130	60	15	19	8	14	24	
FRC/FRCS-3/8-D-MIDI															
FRC/FRCS-1/2-D-MIDI															
FRC/FRCS-3/4-D-MIDI															
Maxi															
FRC/FRCS-1/2-D-MAXI	32	22	252	228	90	82	150	111	60	15	19	8	14	24	
FRC-1/2-D-DI-MAXI			275			105		135							
FRC/FRCS-3/4-D-MAXI			252			82		111							
FRC-3/4-D-DI-MAXI			275			105		135							
FRC/FRCS-1-D-MAXI			40			252		82							111
FRC-1-D-DI-MAXI						275		105							135

气源处理装置 FRC/FRCS, D 系列, 金属结构

技术参数

FESTO

订货数据			
压力调节范围 0.5 ... 7 bar			
冷凝水排放	规格	接口	过滤等级 5 μm
			订货号 型号
带压力表			
手动	Micro	不带螺纹连接板, 用壳体上的连接螺纹	
		M5	527860 FRC-M5-D-7-5M-MICRO
		M7	534189 FRC-M7-D-7-5M-MICRO-B
		带螺纹连接板	
		G1/8	527864 FRC-1/8-D-7-5M-MICRO
		带连接板和快插接头	
		QS4	527876 FRC-QS4-D-7-5M-MICRO
		QS6	527880 FRC-QS6-D-7-5M-MICRO
半自动	Micro	不带螺纹连接板, 用壳体上的连接螺纹	
		M5	527861 FRC-M5-D-7-5M-MICRO-H
		M7	534190 FRC-M7-D-7-5M-MICRO-H-B
		带螺纹连接板	
		G1/8	527865 FRC-1/8-D-7-5M-MICRO-H
		带连接板和快插接头	
		QS4	527877 FRC-QS4-D-7-5M-MICRO-H
		QS6	527881 FRC-QS6-D-7-5M-MICRO-H
不带压力表			
手动	Micro	不带螺纹连接板, 用壳体上的连接螺纹	
		M5	527862 FRC-M5-D-7-0-5M-MICRO
		M7	534191 FRC-M7-D-7-0-5M-MICRO-B
		带螺纹连接板	
		G1/8	527866 FRC-1/8-D-7-0-5M-MICRO
		带连接板和快插接头	
		QS4	527878 FRC-QS4-D-7-0-5M-MICRO
		QS6	527882 FRC-QS6-D-7-0-5M-MICRO
半自动	Micro	不带螺纹连接板, 用壳体上的连接螺纹	
		M5	527863 FRC-M5-D-7-0-5M-MICRO-H
		M7	534192 FRC-M7-D-7-0-5M-MICRO-H-B
		带螺纹连接板	
		G1/8	527867 FRC-1/8-D-7-0-5M-MICRO-H
		带连接板和快插接头	
		QS4	527879 FRC-QS4-D-7-0-5M-MICRO-H
		QS6	527883 FRC-QS6-D-7-0-5M-MICRO-H

气源处理装置 FRC/FRCS, D 系列, 金属结构

FESTO

技术参数

订货数据						
压力调节范围 0.5 ... 12 bar, 金属保护罩						
冷凝水排放	规格	接口	过滤等级 5 μm		过滤等级 40 μm	
			订货号	型号	订货号	型号
带压力表						
手动	Mini	G1/8	162770	FRC-1/8-D-5M-MINI	159604	FRC-1/8-D-MINI
		G1/4	162771	FRC-1/4-D-5M-MINI	159605	FRC-1/4-D-MINI
		G3/8	162772	FRC-3/8-D-5M-MINI	162734	FRC-3/8-D-MINI
	Midi	G1/4	186499	FRC-1/4-D-5M-MIDI	186497	FRC-1/4-D-MIDI
		G3/8	162773	FRC-3/8-D-5M-MIDI	159588	FRC-3/8-D-MIDI
		G1/2	162774	FRC-1/2-D-5M-MIDI	159590	FRC-1/2-D-MIDI
		G3/4	162775	FRC-3/4-D-5M-MIDI	162735	FRC-3/4-D-MIDI
	Maxi	G1/2	186507	FRC-1/2-D-5M-MAXI	186505	FRC-1/2-D-MAXI
		G3/4	162776	FRC-3/4-D-5M-MAXI	159606	FRC-3/4-D-MAXI
		G1	162777	FRC-1-D-5M-MAXI	159607	FRC-1-D-MAXI
	全自动					
全自动	Mini	G1/8	162778	FRC-1/8-D-5M-MINI-A	159608	FRC-1/8-D-MINI-A
		G1/4	162779	FRC-1/4-D-5M-MINI-A	159609	FRC-1/4-D-MINI-A
		G3/8	162780	FRC-3/8-D-5M-MINI-A	162736	FRC-3/8-D-MINI-A
	Midi	G1/4	186502	FRC-1/4-D-5M-MIDI-A	186500	FRC-1/4-D-MIDI-A
		G3/8	162781	FRC-3/8-D-5M-MIDI-A	159589	FRC-3/8-D-MIDI-A
		G1/2	162782	FRC-1/2-D-5M-MIDI-A	159591	FRC-1/2-D-MIDI-A
		G3/4	162783	FRC-3/4-D-5M-MIDI-A	162737	FRC-3/4-D-MIDI-A
	Maxi	G1/2	186510	FRC-1/2-D-5M-MAXI-A	186508	FRC-1/2-D-MAXI-A
		G3/4	162784	FRC-3/4-D-5M-MAXI-A	159610	FRC-3/4-D-MAXI-A
		G1	162785	FRC-1-D-5M-MAXI-A	159611	FRC-1-D-MAXI-A
	不带压力表					
手动	Mini	G1/8	192650	FRC-1/8-D-5M-O-MINI	162738	FRC-1/8-D-O-MINI
		G1/4	192651	FRC-1/4-D-5M-O-MINI	162739	FRC-1/4-D-O-MINI
		G3/8	192652	FRC-3/8-D-5M-O-MINI	162740	FRC-3/8-D-O-MINI
	Midi	G1/4	192653	FRC-1/4-D-5M-O-MIDI	186498	FRC-1/4-D-O-MIDI
		G3/8	192654	FRC-3/8-D-5M-O-MIDI	162741	FRC-3/8-D-O-MIDI
		G1/2	192655	FRC-1/2-D-5M-O-MIDI	162742	FRC-1/2-D-O-MIDI
		G3/4	192656	FRC-3/4-D-5M-O-MIDI	162743	FRC-3/4-D-O-MIDI
	Maxi	G1/2	192657	FRC-1/2-D-5M-O-MAXI	186506	FRC-1/2-D-O-MAXI
		G3/4	192658	FRC-3/4-D-5M-O-MAXI	162744	FRC-3/4-D-O-MAXI
		G1	192659	FRC-1-D-5M-O-MAXI	162745	FRC-1-D-O-MAXI
	全自动					
全自动	Mini	G1/8	192660	FRC-1/8-D-5M-O-MINI-A	162746	FRC-1/8-D-O-MINI-A
		G1/4	192661	FRC-1/4-D-5M-O-MINI-A	162747	FRC-1/4-D-O-MINI-A
		G3/8	192662	FRC-3/8-D-5M-O-MINI-A	162748	FRC-3/8-D-O-MINI-A
	Midi	G1/4	192663	FRC-1/4-D-5M-O-MIDI-A	186501	FRC-1/4-D-O-MIDI-A
		G3/8	192664	FRC-3/8-D-5M-O-MIDI-A	162749	FRC-3/8-D-O-MIDI-A
		G1/2	192665	FRC-1/2-D-5M-O-MIDI-A	162750	FRC-1/2-D-O-MIDI-A
		G3/4	192666	FRC-3/4-D-5M-O-MIDI-A	162751	FRC-3/4-D-O-MIDI-A
	Maxi	G1/2	192667	FRC-1/2-D-5M-O-MAXI-A	186509	FRC-1/2-D-O-MAXI-A
		G3/4	192668	FRC-3/4-D-5M-O-MAXI-A	162752	FRC-3/4-D-O-MAXI-A
		G1	192669	FRC-1-D-5M-O-MAXI-A	162753	FRC-1-D-O-MAXI-A

气源处理装置 FRC/FRCS, D 系列, 金属结构

FESTO

技术参数

订货数据			
压力调节范围 0.5 ... 7 bar, 金属保护罩			
冷凝水排放	规格	接口	过滤等级 40 μm 订货号 型号
带压力表			
手动	Mini	G1/8	162754 FRC-1/8-D-7-MINI
		G1/4	162755 FRC-1/4-D-7-MINI
		G3/8	162756 FRC-3/8-D-7-MINI
	Midi	G1/4	186503 FRC-1/4-D-7-MIDI
		G3/8	162757 FRC-3/8-D-7-MIDI
		G1/2	162758 FRC-1/2-D-7-MIDI
		G3/4	162759 FRC-3/4-D-7-MIDI
	Maxi	G1/2	186511 FRC-1/2-D-7-MAXI
		G3/4	162760 FRC-3/4-D-7-MAXI
	G1	162761 FRC-1-D-7-MAXI	
全自动			
全自动	Mini	G1/8	162762 FRC-1/8-D-7-MINI-A
		G1/4	162763 FRC-1/4-D-7-MINI-A
		G3/8	162764 FRC-3/8-D-7-MINI-A
	Midi	G1/4	186504 FRC-1/4-D-7-MIDI-A
		G3/8	162765 FRC-3/8-D-7-MIDI-A
		G1/2	162766 FRC-1/2-D-7-MIDI-A
		G3/4	162767 FRC-3/4-D-7-MIDI-A
	Maxi	G1/2	186512 FRC-1/2-D-7-MAXI-A
		G3/4	162768 FRC-3/4-D-7-MAXI-A
	G1	162769 FRC-1-D-7-MAXI-A	
不带压力表			
手动	Mini	G1/8	192630 FRC-1/8-D-7-O-MINI
		G1/4	192631 FRC-1/4-D-7-O-MINI
		G3/8	192632 FRC-3/8-D-7-O-MINI
	Midi	G1/4	192633 FRC-1/4-D-7-O-MIDI
		G3/8	192634 FRC-3/8-D-7-O-MIDI
		G1/2	192635 FRC-1/2-D-7-O-MIDI
		G3/4	192636 FRC-3/4-D-7-O-MIDI
	Maxi	G1/2	192637 FRC-1/2-D-7-O-MAXI
		G3/4	192638 FRC-3/4-D-7-O-MAXI
	G1	192639 FRC-1-D-7-O-MAXI	
全自动			
全自动	Mini	G1/8	192640 FRC-1/8-D-7-O-MINI-A
		G1/4	192641 FRC-1/4-D-7-O-MINI-A
		G3/8	192642 FRC-3/8-D-7-O-MINI-A
	Midi	G1/4	192643 FRC-1/4-D-7-O-MIDI-A
		G3/8	192644 FRC-3/8-D-7-O-MIDI-A
		G1/2	192645 FRC-1/2-D-7-O-MIDI-A
		G3/4	192646 FRC-3/4-D-7-O-MIDI-A
	Maxi	G1/2	192647 FRC-1/2-D-7-O-MAXI-A
		G3/4	192648 FRC-3/4-D-7-O-MAXI-A
	G1	192649 FRC-1-D-7-O-MAXI-A	

气源处理装置 FRC/FRCS, D 系列, 金属结构

FESTO

技术参数

订货数据					
压力调节范围 0.5 ... 12 bar, 直动式减压阀, 带集成回流功能, 金属保护罩					
冷凝水排放	规格	接口	过滤等级 5 μm	过滤等级 40 μm	
			订货号 型号	订货号	型号
带压力表					
手动	Maxi	G1/2	192406 FRC-1/2-D-5M-DI-MAXI	192404	FRC-1/2-D-DI-MAXI
		G3/4	192412 FRC-3/4-D-5M-DI-MAXI	192410	FRC-3/4-D-DI-MAXI
		G1	192418 FRC-1-D-5M-DI-MAXI	192416	FRC-1-D-DI-MAXI
全自动	Maxi	G1/2	192424 FRC-1/2-D-5M-DI-MAXI-A	192422	FRC-1/2-D-DI-MAXI-A
		G3/4	192430 FRC-3/4-D-5M-DI-MAXI-A	192428	FRC-3/4-D-DI-MAXI-A
		G1	192436 FRC-1-D-5M-DI-MAXI-A	192434	FRC-1-D-DI-MAXI-A
不带压力表					
手动	Maxi	G1/2	192407 FRC-1/2-D-5M-O-DI-MAXI	192405	FRC-1/2-D-O-DI-MAXI
		G3/4	192413 FRC-3/4-D-5M-O-DI-MAXI	192411	FRC-3/4-D-O-DI-MAXI
		G1	192419 FRC-1-D-5M-O-DI-MAXI	192417	FRC-1-D-O-DI-MAXI
全自动	Maxi	G1/2	192425 FRC-1/2-D-5M-O-DI-MAXI-A	192423	FRC-1/2-D-O-DI-MAXI-A
		G3/4	192431 FRC-3/4-D-5M-O-DI-MAXI-A	192429	FRC-3/4-D-O-DI-MAXI-A
		G1	192437 FRC-1-D-5M-O-DI-MAXI-A	192435	FRC-1-D-O-DI-MAXI-A

订货数据					
压力调节范围 0.5 ... 7 bar, 直动式减压阀, 带集成回流功能, 金属保护罩					
冷凝水排放	规格	接口	过滤等级 5 μm	过滤等级 40 μm	
			订货号 型号	订货号	型号
带压力表					
手动	Maxi	G1/2	-	192408	FRC-1/2-D-7-DI-MAXI
		G3/4	-	192414	FRC-3/4-D-7-DI-MAXI
		G1	-	192420	FRC-1-D-7-DI-MAXI
全自动	Maxi	G1/2	-	192426	FRC-1/2-D-7-DI-MAXI-A
		G3/4	-	192432	FRC-3/4-D-7-DI-MAXI-A
		G1	-	192438	FRC-1-D-7-DI-MAXI-A
不带压力表					
手动	Maxi	G1/2	-	192409	FRC-1/2-D-7-O-DI-MAXI
		G3/4	-	192415	FRC-3/4-D-7-O-DI-MAXI
		G1	-	192421	FRC-1-D-7-O-DI-MAXI
全自动	Maxi	G1/2	-	192427	FRC-1/2-D-7-O-DI-MAXI-A
		G3/4	-	192433	FRC-3/4-D-7-O-DI-MAXI-A
		G1	-	192439	FRC-1-D-7-O-DI-MAXI-A

气源处理装置 FRC/FRCS, D 系列, 金属结构

技术参数

FESTO

订货数据							
压力调节范围 0.5 ... 12 bar, 金属保护罩, 可锁定							
冷凝水排放	规格	接口	过滤等级 5 μm		过滤等级 40 μm		
			订货号	型号	订货号	型号	
带压力表							
手动	Mini	G1/8	194860	FRCS-1/8-D-5M-MINI	194852	FRCS-1/8-D-MINI	
		G1/4	194872	FRCS-1/4-D-5M-MINI	194864	FRCS-1/4-D-MINI	
		G3/8	194884	FRCS-3/8-D-5M-MINI	194876	FRCS-3/8-D-MINI	
	Midi	G1/4	194896	FRCS-1/4-D-5M-MIDI	194888	FRCS-1/4-D-MIDI	
		G3/8	194908	FRCS-3/8-D-5M-MIDI	194900	FRCS-3/8-D-MIDI	
		G1/2	194920	FRCS-1/2-D-5M-MIDI	194912	FRCS-1/2-D-MIDI	
		G3/4	194932	FRCS-3/4-D-5M-MIDI	194924	FRCS-3/4-D-MIDI	
	Maxi	G1/2	194944	FRCS-1/2-D-5M-MAXI	194936	FRCS-1/2-D-MAXI	
		G3/4	194956	FRCS-3/4-D-5M-MAXI	194948	FRCS-3/4-D-MAXI	
		G1	194968	FRCS-1-D-5M-MAXI	194960	FRCS-1-D-MAXI	
	全自动						
	全自动	Mini	G1/8	194862	FRCS-1/8-D-5M-MINI-A	194853	FRCS-1/8-D-MINI-A
G1/4			194874	FRCS-1/4-D-5M-MINI-A	194865	FRCS-1/4-D-MINI-A	
G3/8			194886	FRCS-3/8-D-5M-MINI-A	194877	FRCS-3/8-D-MINI-A	
Midi		G1/4	194898	FRCS-1/4-D-5M-MIDI-A	194889	FRCS-1/4-D-MIDI-A	
		G3/8	194910	FRCS-3/8-D-5M-MIDI-A	194901	FRCS-3/8-D-MIDI-A	
		G1/2	194922	FRCS-1/2-D-5M-MIDI-A	194913	FRCS-1/2-D-MIDI-A	
		G3/4	194934	FRCS-3/4-D-5M-MIDI-A	194925	FRCS-3/4-D-MIDI-A	
Maxi		G1/2	194946	FRCS-1/2-D-5M-MAXI-A	194937	FRCS-1/2-D-MAXI-A	
		G3/4	194958	FRCS-3/4-D-5M-MAXI-A	194949	FRCS-3/4-D-MAXI-A	
		G1	194970	FRCS-1-D-5M-MAXI-A	194961	FRCS-1-D-MAXI-A	
不带压力表							
手动		Mini	G1/8	194861	FRCS-1/8-D-5M-O-MINI	194854	FRCS-1/8-D-O-MINI
	G1/4		194873	FRCS-1/4-D-5M-O-MINI	194866	FRCS-1/4-D-O-MINI	
	G3/8		194885	FRCS-3/8-D-5M-O-MINI	194878	FRCS-3/8-D-O-MINI	
	Midi	G1/4	194897	FRCS-1/4-D-5M-O-MIDI	194890	FRCS-1/4-D-O-MIDI	
		G3/8	194909	FRCS-3/8-D-5M-O-MIDI	194902	FRCS-3/8-D-O-MIDI	
		G1/2	194921	FRCS-1/2-D-5M-O-MIDI	194914	FRCS-1/2-D-O-MIDI	
		G3/4	194933	FRCS-3/4-D-5M-O-MIDI	194926	FRCS-3/4-D-O-MIDI	
	Maxi	G1/2	194945	FRCS-1/2-D-5M-O-MAXI	194938	FRCS-1/2-D-O-MAXI	
		G3/4	194957	FRCS-3/4-D-5M-O-MAXI	194950	FRCS-3/4-D-O-MAXI	
		G1	194969	FRCS-1-D-5M-O-MAXI	194962	FRCS-1-D-O-MAXI	
	全自动						
	全自动	Mini	G1/8	194863	FRCS-1/8-D-5M-O-MINI-A	194855	FRCS-1/8-D-O-MINI-A
G1/4			194875	FRCS-1/4-D-5M-O-MINI-A	194867	FRCS-1/4-D-O-MINI-A	
G3/8			194887	FRCS-3/8-D-5M-O-MINI-A	194879	FRCS-3/8-D-O-MINI-A	
Midi		G1/4	194899	FRCS-1/4-D-5M-O-MIDI-A	194891	FRCS-1/4-D-O-MIDI-A	
		G3/8	194911	FRCS-3/8-D-5M-O-MIDI-A	194903	FRCS-3/8-D-O-MIDI-A	
		G1/2	194923	FRCS-1/2-D-5M-O-MIDI-A	194915	FRCS-1/2-D-O-MIDI-A	
		G3/4	194935	FRCS-3/4-D-5M-O-MIDI-A	194927	FRCS-3/4-D-O-MIDI-A	
Maxi		G1/2	194947	FRCS-1/2-D-5M-O-MAXI-A	194939	FRCS-1/2-D-O-MAXI-A	
		G3/4	194959	FRCS-3/4-D-5M-O-MAXI-A	194951	FRCS-3/4-D-O-MAXI-A	
		G1	194971	FRCS-1-D-5M-O-MAXI-A	194963	FRCS-1-D-O-MAXI-A	

气源处理装置 FRC/FRCS, D 系列, 金属结构

FESTO

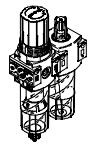
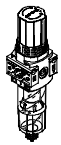

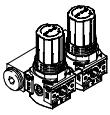
技术参数

订货数据				
压力调节范围 0.5 ... 7 bar, 金属保护罩, 可锁定				
冷凝水排放	规格	接口	过滤等级 40 μm	
			订货号	型号
带压力表				
手动	Mini	G1/8	194856	FRCS-1/8-D-7-MINI
		G1/4	194868	FRCS-1/4-D-7-MINI
		G3/8	194880	FRCS-3/8-D-7-MINI
	Midi	G1/4	194892	FRCS-1/4-D-7-MIDI
		G3/8	194904	FRCS-3/8-D-7-MIDI
		G1/2	194916	FRCS-1/2-D-7-MIDI
		G3/4	194928	FRCS-3/4-D-7-MIDI
	Maxi	G1/2	194940	FRCS-1/2-D-7-MAXI
		G3/4	194952	FRCS-3/4-D-7-MAXI
		G1	194964	FRCS-1-D-7-MAXI
全自动	Mini	G1/8	194858	FRCS-1/8-D-7-MINI-A
		G1/4	194870	FRCS-1/4-D-7-MINI-A
		G3/8	194882	FRCS-3/8-D-7-MINI-A
	Midi	G1/4	194894	FRCS-1/4-D-7-MIDI-A
		G3/8	194906	FRCS-3/8-D-7-MIDI-A
		G1/2	194918	FRCS-1/2-D-7-MIDI-A
		G3/4	194930	FRCS-3/4-D-7-MIDI-A
	Maxi	G1/2	194942	FRCS-1/2-D-7-MAXI-A
		G3/4	194954	FRCS-3/4-D-7-MAXI-A
		G1	194966	FRCS-1-D-7-MAXI-A
不带压力表				
手动	Mini	G1/8	194857	FRCS-1/8-D-7-O-MINI
		G1/4	194869	FRCS-1/4-D-7-O-MINI
		G3/8	194881	FRCS-3/8-D-7-O-MINI
	Midi	G1/4	194893	FRCS-1/4-D-7-O-MIDI
		G3/8	194905	FRCS-3/8-D-7-O-MIDI
		G1/2	194917	FRCS-1/2-D-7-O-MIDI
		G3/4	194929	FRCS-3/4-D-7-O-MIDI
	Maxi	G1/2	194941	FRCS-1/2-D-7-O-MAXI
		G3/4	194953	FRCS-3/4-D-7-O-MAXI
		G1	194965	FRCS-1-D-7-O-MAXI
全自动	Mini	G1/8	194859	FRCS-1/8-D-7-O-MINI-A
		G1/4	194871	FRCS-1/4-D-7-O-MINI-A
		G3/8	194883	FRCS-3/8-D-7-O-MINI-A
	Midi	G1/4	194895	FRCS-1/4-D-7-O-MIDI-A
		G3/8	194907	FRCS-3/8-D-7-O-MIDI-A
		G1/2	194919	FRCS-1/2-D-7-O-MIDI-A
		G3/4	194931	FRCS-3/4-D-7-O-MIDI-A
	Maxi	G1/2	194943	FRCS-1/2-D-7-O-MAXI-A
		G3/4	194955	FRCS-3/4-D-7-O-MAXI-A
		G1	194967	FRCS-1-D-7-O-MAXI-A

气源处理装置 FRC, D 系列, 工程塑料结构

产品范围一览 D 系列 气源处理装置, 工程塑料结构

FESTO

型号	规格	气接口			压力调节范围	过滤等级		
		G $\frac{1}{8}$	G $\frac{1}{4}$	G $\frac{1}{2}$	[bar]	[μ m]		
					0.5 ... 7	5	40	
气源处理装置								
FRC		Mini	■	■	-	■	■	■
单个设备								
过滤减压阀 LFR		Mini	■	■	-	■	■	■
减压阀 LR		Mini	■	■	-	■	-	-
减压阀组合 LRB-K		Mini	-	-	■	■	-	-

气源处理装置 FRC, D 系列, 工程塑料结构

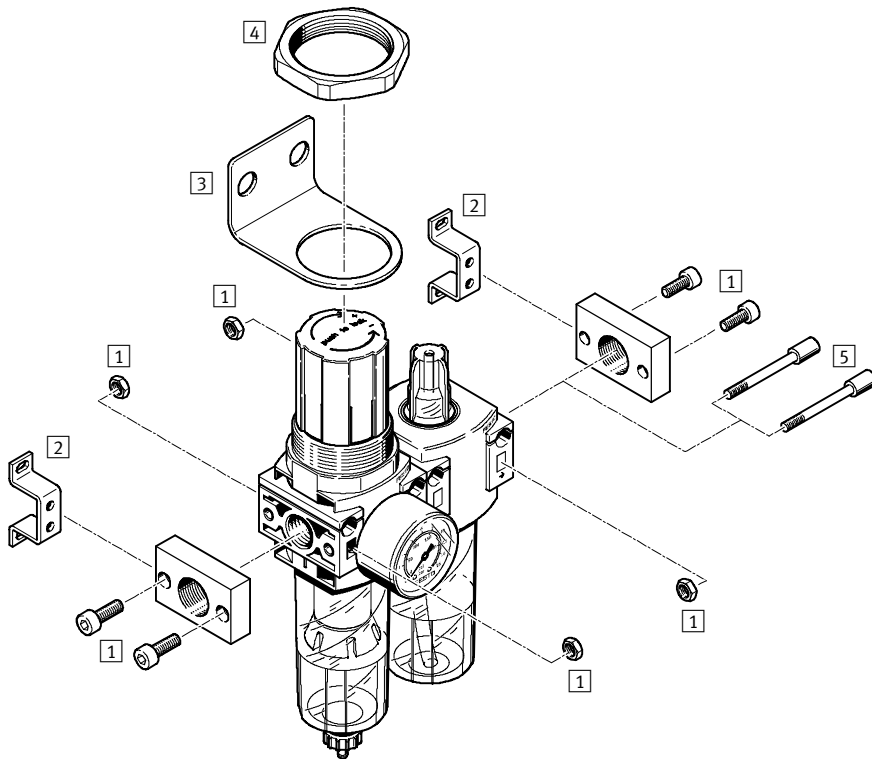
产品范围一览 D 系列 气源处理装置, 工程塑料结构

型号	规格	冷凝水排放		压力显示		驱动器锁具	调节功能		→ 页码/ Internet
		手动	半自动	带压力表	不带压力表		带二级排气功能	带回流功能	
气源处理装置									
FRC	Mini	■	■	■	-	■	■	■	24
单个设备									
过滤减压阀 LFR	Mini	■	■	■	■	■	■	■	lfr
减压阀 LR	Mini	-	-	■	■	■	■	■	lr
减压阀组合 LRB-K	Mini	-	-	-	■	■	■	■	lrb

气源处理装置 FRC, D 系列, 工程塑料结构

外围元件一览

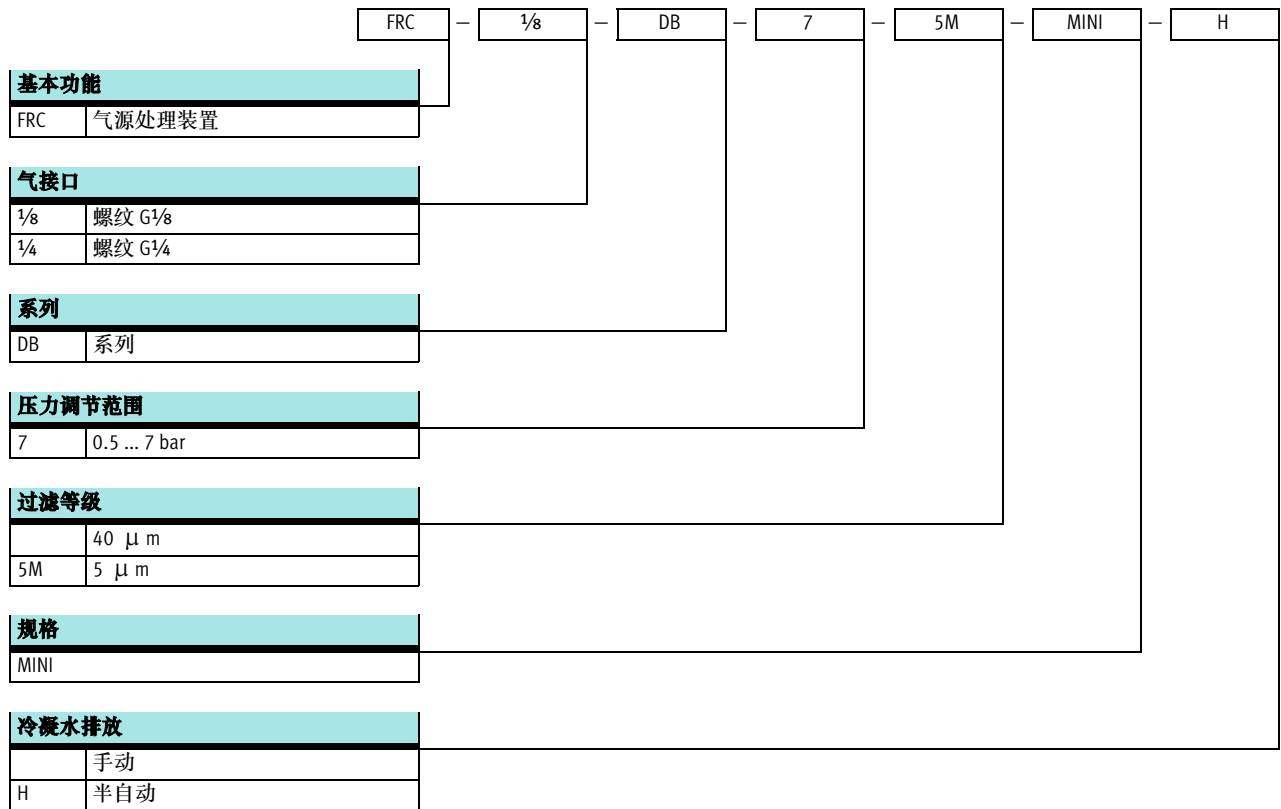
FESTO



安装附件		→ 页码/ Internet
1	连接板组件 PBL	pbl
2	安装支架 HFOE	hfoe-d
3	安装支架 HR-D	hr-d
4	六角螺母 HMR	hmr-d
5	螺纹销 FRB	frb-db

气源处理装置 FRC, D 系列, 工程塑料结构

型号代码

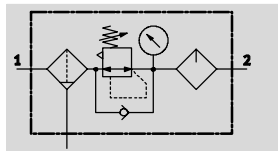


气源处理装置 FRC, D 系列, 工程塑料结构

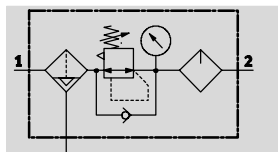
技术参数

FESTO

手动冷凝水排放



半自动冷凝水排放



- - 流量
400 ... 650 l/min

- - 温度范围
-5 ... +50 °C

- - 输入压力
1.5 ... 10 bar



- 将过滤器、减压阀和油雾器组合在一个单元内
- 大流量，高效去除污物
- 良好的调节特性，迟滞小
- 通过锁定旋转手柄来防止设定参数值被篡改
- 带手动或半自动冷凝水排放
- 滤芯新产品 → 30

建议使用以下油品用于Festo的元件：
粘度范围符合 ISO 3448, ISO等级 VG 32
32 mm²/s (= cSt), 40 °C

- Festo专用油
→ 31
- ARAL Vitam GF 32
- BP Energol HLP 32
- Esso Nuto H 32
- Mobil DTE 24
- Shell Tellus Oil DO 32

主要技术参数	
规格	Mini
气接口	G1/8 G1/4
工作介质	压缩空气
结构特点	过滤器/减压阀/油雾器
调节功能	带回流功能 带二级排气功能
安装方式	管式安装 通过通孔 通过安装支架
安装位置	垂直 ±5°
减压阀锁具	旋转手柄，带锁定
过滤等级 [μ m]	5 or 40
最大迟滞 [bar]	0.5
输入压力 [bar]	1.5 ... 10
压力调节范围 [bar]	0.5 ... 7
压力显示	通过压力表
压力表接口	G1/8

标准额定流量 ¹⁾ qnN [l/min]	
气接口	G1/8 G1/4
Mini	
过滤等级	5 μ m ≥ 400 ≥ 550
	40 μ m ≥ 550 ≥ 650

1) 于 p1 = 10 bar, p2 = 6 bar 且 Δp = 1 bar 时测得。

气源处理装置 FRC, D 系列, 工程塑料结构

FESTO

技术参数

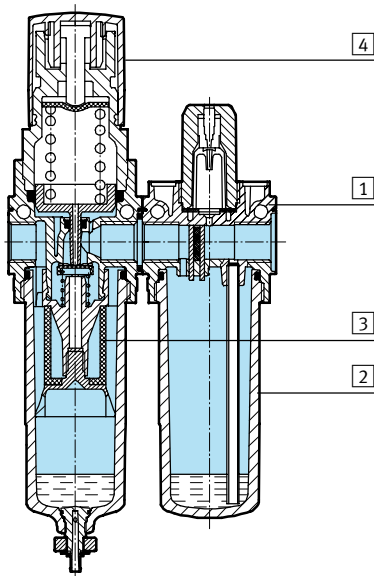
环境条件		
规格		Mini
环境温度	[°C]	-5 ... +50
介质温度	[°C]	-5 ... +50
耐腐蚀等级	CRC ¹⁾	1

1) CRC1: 耐腐蚀等级 1, 符合 Festo 940 070 标准
 元件只需具备低度耐腐蚀能力。运输和贮存防护。这些元件无表面基本涂层要求, 譬如: 内部元件或位于盖子下面的元件。

重量 [g]	
规格	Mini
气源处理装置	300

材料

剖面图



气源处理装置	Mini
1 壳体	聚酰胺, 加强型
2 滤杯	聚碳酸酯
3 过滤器	聚乙烯
4 旋转手柄	聚醋酸酯
- 密封件	丁腈橡胶

气源处理装置 FRC, D 系列, 工程塑料结构

技术参数

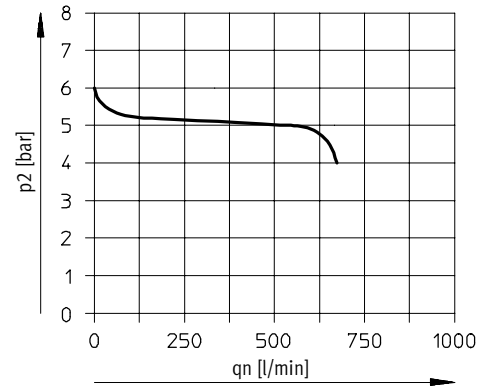
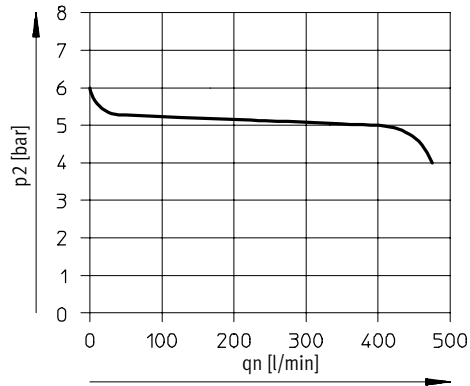
FESTO

标准流量 q_n 与输出压力 p_2 的关系

气接口 G1/8

过滤等级 5 μm

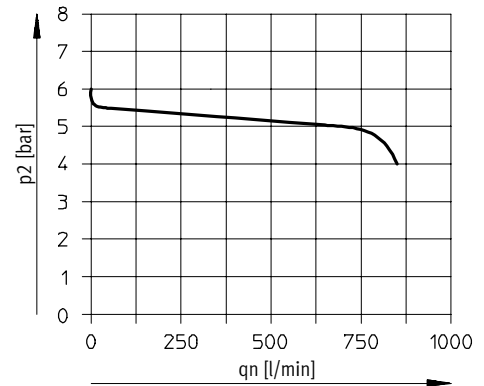
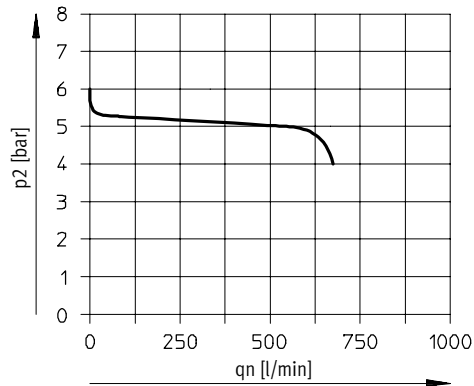
过滤等级 40 μm



气接口 G1/4

过滤等级 5 μm

过滤等级 40 μm



P主压 $p_1 = 10 \text{ bar}$

-  - 注意

设计时已经考虑到了输出处的轻微泄漏。可以提高无预压补偿控制器的控制特性。在少数情况下，泄漏量可达到500 l/min。

气源处理装置 FRC, D 系列, 工程塑料结构

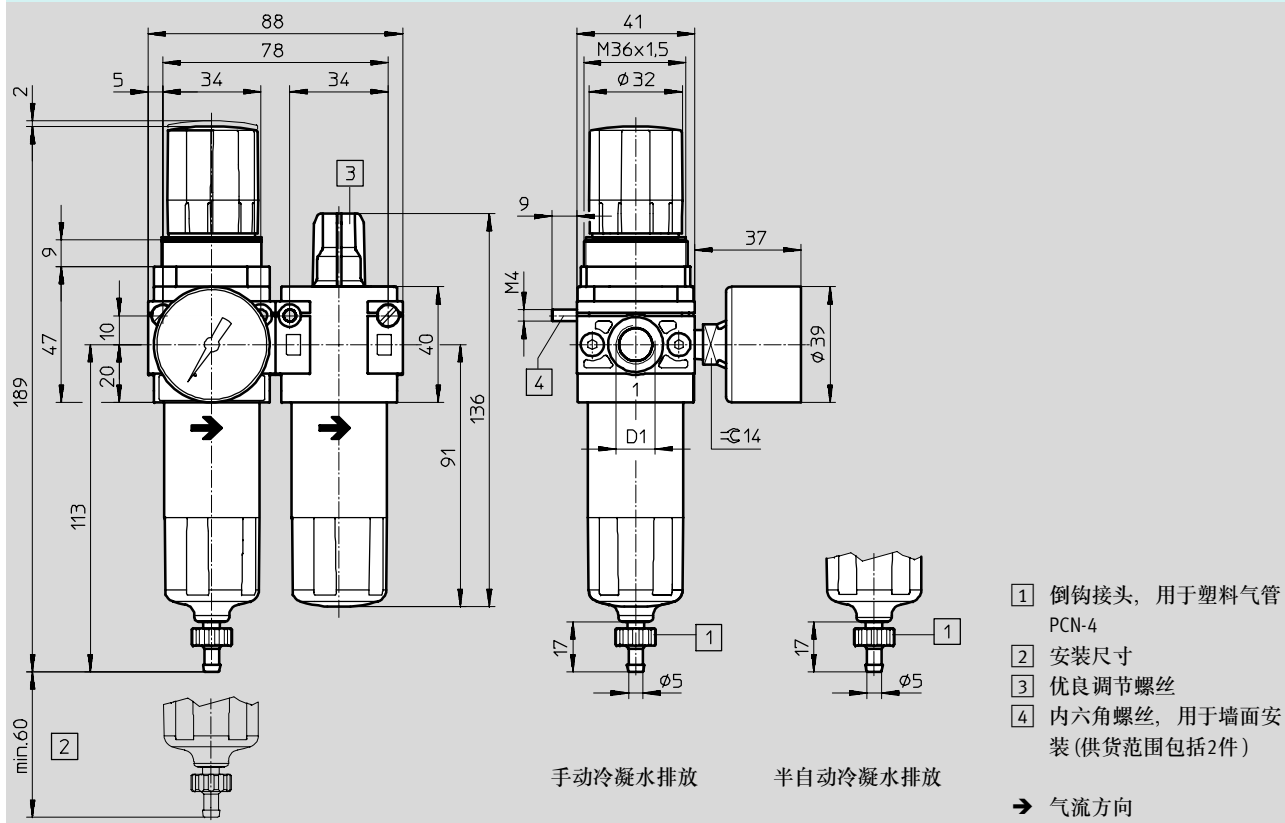
技术参数

FESTO

尺寸

CAD 相关数据 → www.festo.com

Mini



型号	D1
FRC-1/8-DB	G1/8
FRC-1/4-DB	G1/4

订货数据

压力调节范围 0.5 ... 7 bar

冷凝水排放	规格	接口	过滤等级 5 μm		过滤等级 40 μm	
			订货号	型号	订货号	型号
带压力表						
手动	Mini	G1/8	537659	FRC-1/8-DB-7-5M-MINI	537655	FRC-1/8-DB-7-MINI
		G1/4	537658	FRC-1/4-DB-7-5M-MINI	537654	FRC-1/4-DB-7-MINI
半自动	Mini	G1/8	537661	FRC-1/8-DB-7-5M-MINI-H	537657	FRC-1/8-DB-7-MINI-H
		G1/4	537660	FRC-1/4-DB-7-5M-MINI-H	537656	FRC-1/4-DB-7-MINI-H

气源处理装置 FRC/FRCS, D 系列

附件

FESTO

滤芯, D 系列, 金属结构



订货数据		
规格	过滤等级 [µm]	订货号 型号
Micro	5	526818 LFP-D-MICRO-5M
Mini	5	159640 LFP-D-MINI-5M
	40	363665 LFP-D-MINI-40M
Midi	5	159594 LFP-D-MIDI-5M
	40	363667 LFP-D-MIDI-40M
Maxi	5	159641 LFP-D-MAXI-5M
	40	363664 LFP-D-MAXI-40M

滤芯, D 系列, 工程塑料结构



订货数据		
规格	过滤等级 [µm]	订货号 型号
Mini	5	547957 LFP-DB-MINI-5M
	40	534502 MS4-LFP-E

气源处理装置 FRC/FRCS, D 系列


FESTO

附件

专用油



订货数据		订货号	型号
供货范围			
1 litre		152811	OFSW-32

订货数据 - 压力表 MA						
	公称通径	气接口	显示范围		订货号	型号
			[bar]	[psi]		
	压力表 MA					技术参数 → Internet: ma
	27	M5	0 ... 10	-	526323	MA-27-10-M5
	40	G1/8	0 ... 10	0 ... 145	359874	MA-40-10-1/4
			0 ... 16	0 ... 232	345395	MA-40-16-1/4
	50	G1/4	0 ... 10	0 ... 145	359873	MA-50-10-1/4
0 ... 16			0 ... 232	356759	MA-50-16-1/4	