

步进电机 EMMS-ST

FESTO



步进电机 EMMS-ST

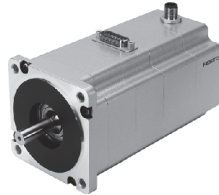
主要特性

FESTO

一站式供货

步进电机 EMMS-ST

→ 4



- 符合 IEC 60034
- 2 相混合技术
- 可选集成编码器（闭环）
- 正弦电流外加
- 可选保持制动
- 防护等级: IP54



减速机 EMGA-SST

→ 13



- 行星减速机
- 减速比 $i = 3$ 和 5 , 现货供应
- 按要求可提供更多减速比和类型
- 终生润滑
- 防护等级: IP54

电机控制器 CMMS-ST

→ Internet: cmms-st



- 位置控制器，带位置、速度和扭矩设定点规定值
- 集成编码器（闭环），换言之，不会丢步，纠正当前指令遵循误差
- 接口：
 - I/O 接口
 - CANopen
 - Profibus DP
 - DeviceNet

电源单元 SVG

→ Internet: svg



- 坚固的机械系统
- 输入电压 230 V AC / 115 V AC
- 输出电压 24, 48 V DC
- 输出电流 5, 10, 20 A

电机和编码器电缆 NEBM

→ 14



- 可用于更大的温度范围
- 屏蔽电缆
- 适用于拖链
- 防护等级 IP65

轴向组件 EAMM

→ Internet: eamm



- 指定组件，用于所有 Festo 电缸

PROFIBUS®, DeviceNet®, CANopen® 是特定国家商标持有人的注册商标。

步进电机 EMMS-ST

型号代码

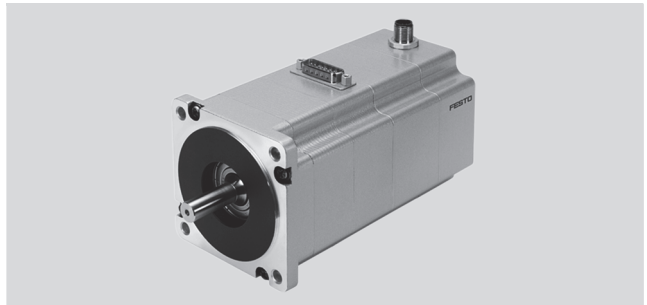
FESTO



步进电机 EMMS-ST

技术参数

FESTO



主要技术参数			
规格		28	42
电机			
额定电压	[V DC]	48	48
额定电流	[A]	1.4	1.8
最大转速 ¹⁾	[rpm]	6,000	1,740
保持扭矩	[Nm]	0.09	0.5
步进角	[°]	1.8 ±5%	1.8 ±5%
绕组电阻	[Ω]	2.3 ±15%	1.75 ±15%
绕组电感	[mH]	1.4	3.3
输出转动惯量	[kgcm ²]	0.018/0.025 ²⁾	0.082/0.095 ²⁾
轴上的径向负载	[N]	20	20
轴上的轴向负载	[N]	7	7
转子的转动惯量	[kgcm ²]	0.018	0.082
制动装置			
工作电压	[V DC]	24 ±10%	24 ±10%
功率	[W]	8	8
保持扭矩	[Nm]	0.2	0.4
转动惯量	[kgcm ²]	0.007	0.013
响应延迟	[ms]	2/6	2/6
分离时间	[ms]	10	10

1) 额定电压空闲时最大转速理论值

2) 带制动装置

规格		57-S	57-M
电机			
额定电压	[V DC]	48	
额定电流	[A]	5	
最大转速 ¹⁾	[rpm]	2720	1940
保持扭矩	[Nm]	0.8	1.4
步进角	[°]	1.8 ±5%	
绕组电阻	[Ω]	0.15 ±10%	0.25 ±10%
绕组电感	[mH]	0.5	0.95
输出转动惯量	[kgcm ²]	0.29/0.30 ²⁾	0.48/0.5 ²⁾
轴上的径向负载	[N]	52	
轴上的轴向负载	[N]	10	
转子的转动惯量	[kgcm ²]	0.29	0.48
制动装置			
工作电压	[V DC]	24 ±10%	
功率	[W]	8	10
保持扭矩	[Nm]	0.4	1
转动惯量	[kgcm ²]	0.01	0.02
响应延迟	[ms]	2/6	2/6
分离时间	[ms]	10	12

1) 额定电压空闲时最大转速理论值

2) 带制动装置

步进电机 EMMS-ST

技术参数

FESTO

主要技术参数				
规格		87-S	87-M	87-L
电机				
额定电压	[V DC]	48		
额定电流	[A]	9.5		
最大转速 ¹⁾	[rpm]	2130	550	430
保持扭矩	[Nm]	2.5	5.9	9.3
步进角	[°]	1.8 ±5%		
绕组电阻	[Ω]	0.1 ±10%	0.23 ±10%	0.23 ±10%
绕组电感	[mH]	0.45	2.6	2.7
输出转动惯量	[kgcm ²]	1/1.07 ²⁾	1.9/1.97 ²⁾	3/3.07 ²⁾
轴上的径向负载	[N]	200		
轴上的轴向负载	[N]	65		
转子的转动惯量	[kgcm ²]	1	1.9	3
制动装置				
工作电压	[V DC]	24 ±10%		
功率	[W]	11		
保持扭矩	[Nm]	2		
转动惯量	[kgcm ²]	0.07		
响应延迟	[ms]	2/6	2/6	2/6
分离时间	[ms]	25		

1) 额定电压空闲时最大转速理论值

2) 带制动装置

技术参数 - 编码器	
旋转位置编码器	增量式
旋转位置编码器测量原理	光电式
每圈脉冲数	[1/rev] 500
接口	RS422, TTL, AB 通道, 零索引
工作电压	[V DC] 5

重量 [g]							
规格	28	42	57-S	57-M	87-S	87-M	87-L
产品重量	320	360	870	1100	1950	3050	4200
带编码器	380	450	970	1200	2100	3200	4350
带制动装置	320	540	1090	1320	2350	3450	4600
带编码器和制动装置	380	600	1150	1380	2500	3600	5000

工作和环境条件							
规格	28	42	57-S	57-M	87-S	87-M	87-L
绝缘防护等级	B						
发热等级, 符合 EN 60034-1	B						
额定等级, 符合 EN 60034-1	S1						
防护等级: 电机轴	IP54						
防护等级: 电机壳体	IP65		IP54				
环境温度	[°C] -10 ... +50						
贮存温度	[°C] -20 ... +70						
相对空气湿度 (非凝结)	[%] 0 ... 85						
CE 标记 (见合格声明)	符合欧盟电磁兼容性指令 ¹⁾						
认证	c UL us - Recognized (OL) RCM trademark						
材料注意事项	RoHS 合规						

1) 欲了解元件的适用性, 请登录网址: www.festo.com → Support → User documentation 查询厂商 EC 合格声明。
如果元件易受居住、办公室、商业环境或小型企业的限制, 可能有必要采取进一步措施以减少辐射干扰。

步进电机 EMMS-ST

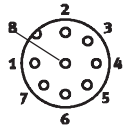
技术参数

FESTO

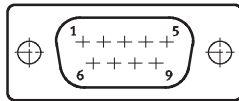
针脚分配

电机接口

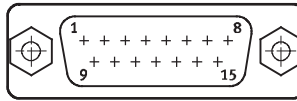
规格 28



规格 42, 57



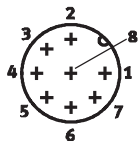
规格 87



针脚	功能
1	线 A
2	线 A/
3	线 B
4	线 B/
5	n.c.
6	n.c.
7	制动装置 (24 V)
8	制动装置 (0 V)
9	-

针脚	功能
1	线 A
2	线 A
3	线 A/
4	线 A/
5	线 B
6	线 B
7	线 B/
8	线 B/
9	n.c.
10	n.c.
11	制动装置 (24 V)
12	制动装置 (0 V)
13	n.c.
14	n.c.
15	n.c.

编码器接口



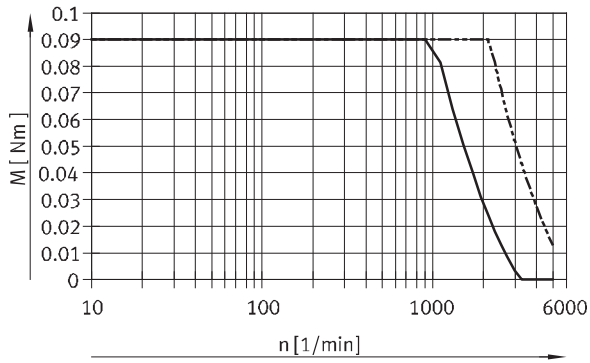
针脚	功能
1	信道 A
2	信道 A/
3	信道 B
4	信道 B/
5	0 V
6	信道 N
7	信道 N/
8	5 V

步进电机 EMMS-ST

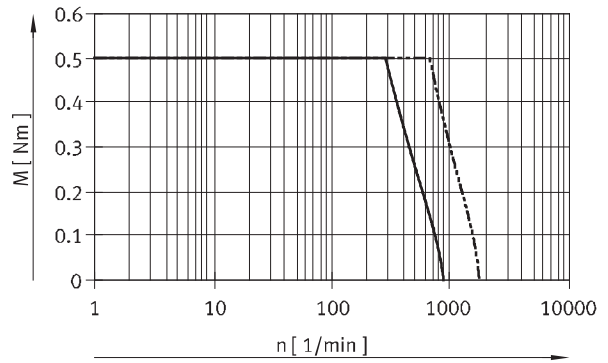
技术参数

扭矩 M 与转速 n 的关系

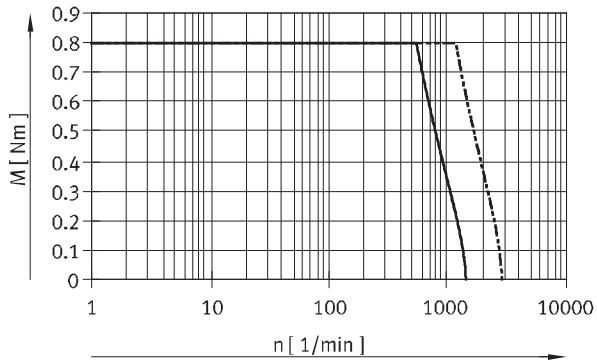
EMMS-ST-28



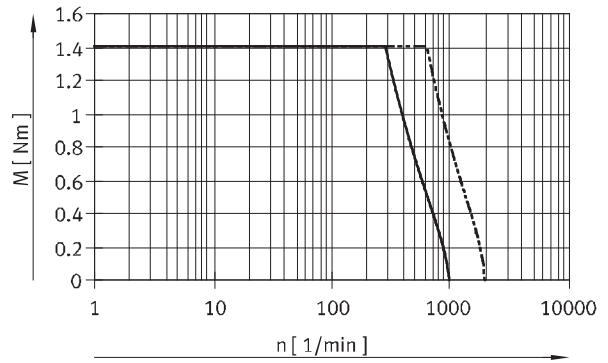
EMMS-ST-42



EMMS-ST-57-S



EMMS-ST-57-M

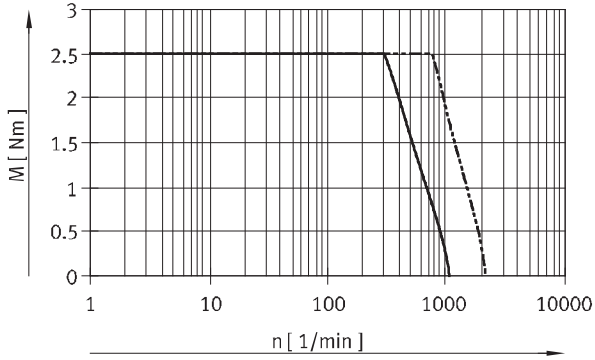


— 24 V DC
- - - 48 V DC

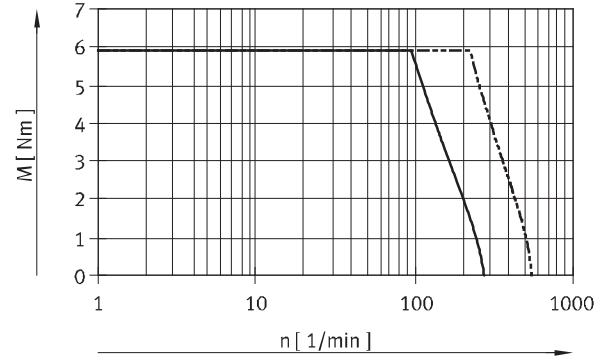
- - - 注意
额定电压时，结合相应电机控制器时，典型电机特性（典型生产公差 ±20%）。

扭矩 M 与转速 n 的关系

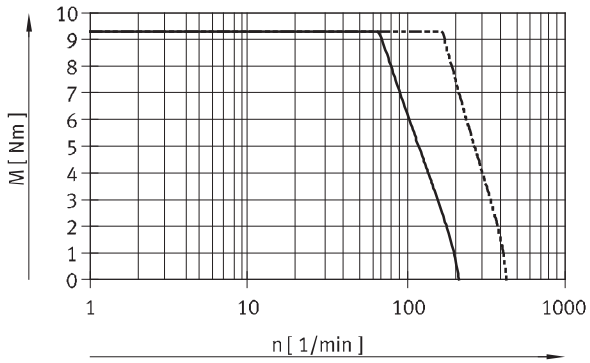
EMMS-ST-87-S



EMMS-ST-87-M



EMMS-ST-87-L



— 24 V DC
- - - 48 V DC

- 注意

额定电压时，结合相应电机控制器时，典型电机特性（典型生产公差 ±20%）。

步进电机 EMMS-ST

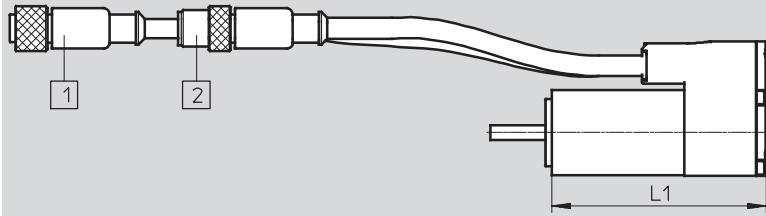
技术参数

尺寸

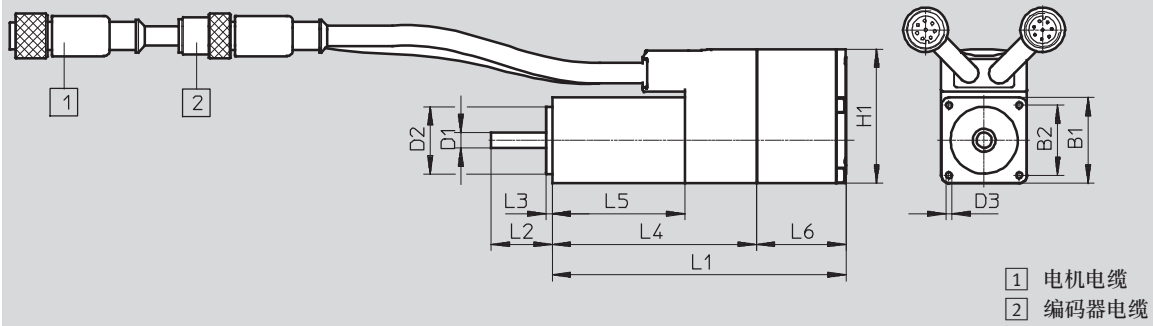
CAD 相关数据 → www.festo.com.cn

规格 28

EMMS-ST-...-S/SE



EMMS-ST-...-SB/SEB



型号	B1	B2	D1	D2	D3	H1
	±1	±0.2	∅ -0.013	∅ -0.03		
EMMS-ST-28-L-S	28	23	5	22	M2.5x4.5	44
EMMS-ST-28-L-SE						
EMMS-ST-28-L-SB						
EMMS-ST-28-L-SEB						

型号	L1	L2	L3	L4	L5	L6
		±1		±1	±1	±0.5
EMMS-ST-28-L-S	70±1	20	2	67	43	-
EMMS-ST-28-L-SE						
EMMS-ST-28-L-SB	96±1.5					29
EMMS-ST-28-L-SEB						

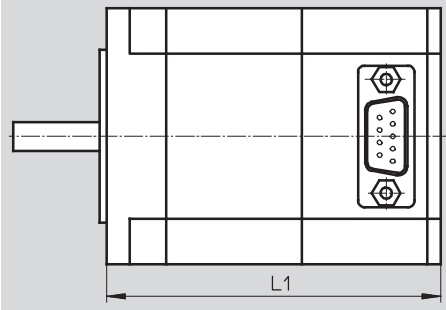
步进电机 EMMS-ST

技术参数

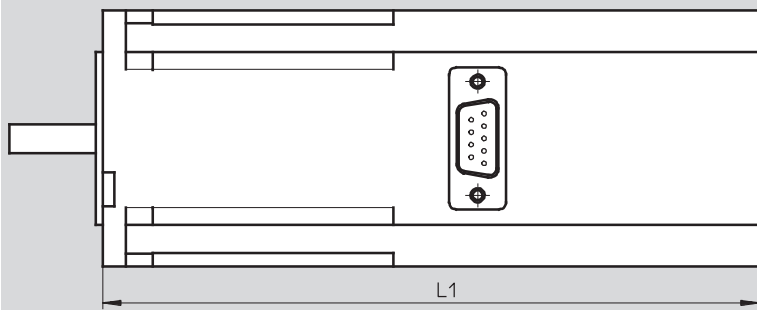
尺寸

CAD 相关数据 → www.festo.com.cn

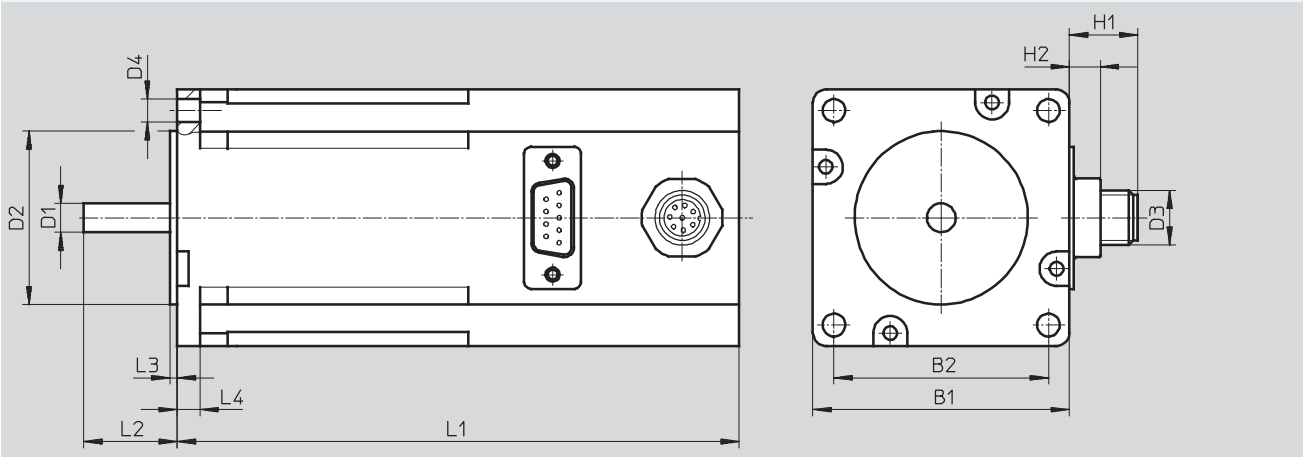
规格 42, 57, 87
EMMS-ST...S



EMMS-ST...SB



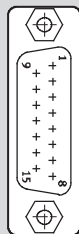
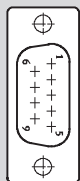
EMMS-ST...SE/SEB



插头类型

9针 Sub-D 插头
适用规格 42, 57

15针 Sub-D 插头
适用规格 87



步进电机 EMMS-ST

技术参数

FESTO

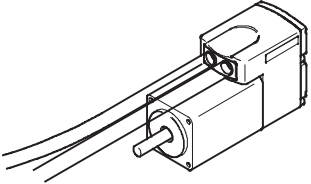
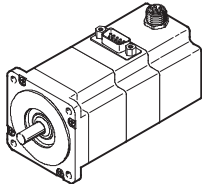
型号	B1	B2 ±0.2	D1 ∅	D2 ∅	D3	D4 ∅
EMMS-ST-42-S-S-G2	42.3	31	5-0.012	22-0.05	-	M3x4.5
EMMS-ST-42-S-SE-G2					M12	
EMMS-ST-42-S-SB-G2					-	
EMMS-ST-42-S-SEB-G2					M12	
EMMS-ST-57-S-S-G2	56.4	47.14	6.35-0.013	38.1±0.025	-	5
EMMS-ST-57-S-SE-G2					M12	
EMMS-ST-57-S-SB-G2					-	
EMMS-ST-57-S-SEB-G2					M12	
EMMS-ST-57-M-S-G2					-	
EMMS-ST-57-M-SE-G2					M12	
EMMS-ST-57-M-SB-G2					-	
EMMS-ST-57-M-SEB-G2					M12	
EMMS-ST-87-S-S-G2	85.85	69.5	11-0.013	73-0.046	-	6.6
EMMS-ST-87-S-SE-G2					M12	
EMMS-ST-87-S-SB-G2					-	
EMMS-ST-87-S-SEB-G2					M12	
EMMS-ST-87-M-S-G2					-	
EMMS-ST-87-M-SE-G2					M12	
EMMS-ST-87-M-SB-G2					-	
EMMS-ST-87-M-SEB-G2					M12	
EMMS-ST-87-L-S-G2					-	
EMMS-ST-87-L-SE-G2					M12	
EMMS-ST-87-L-SB-G2					-	
EMMS-ST-87-L-SEB-G2					M12	

型号	H1	H2	L1	L2	L3	L4
EMMS-ST-42-S-S-G2	-	6.5	66±1	24±1	2	-
EMMS-ST-42-S-SE-G2	13		94±1.2			
EMMS-ST-42-S-SB-G2	-		114±1.3			
EMMS-ST-42-S-SEB-G2	13		127±1.3			
EMMS-ST-57-S-S-G2	-	6.5	73.5±0.8	20.6±0.5	1.6	5
EMMS-ST-57-S-SE-G2	13		102.5±1.1			
EMMS-ST-57-S-SB-G2	-		123.5±1.1			
EMMS-ST-57-S-SEB-G2	13		138±1.1			
EMMS-ST-57-M-S-G2	-		95±0.8			
EMMS-ST-57-M-SE-G2	13		124±1.1			
EMMS-ST-57-M-SB-G2	-		145±1.1			
EMMS-ST-57-M-SEB-G2	13		159.5±1.1			
EMMS-ST-87-S-S-G2	-	6.5	82.6±1	27±1	2	8.38
EMMS-ST-87-S-SE-G2	13		112.6±1.3			
EMMS-ST-87-S-SB-G2	-		132.6±1.3			
EMMS-ST-87-S-SEB-G2	13		152.6±1.3			
EMMS-ST-87-M-S-G2	-		114.9±1			
EMMS-ST-87-M-SE-G2	13		144.9±1.3			
EMMS-ST-87-M-SB-G2	-		164.9±1.3			
EMMS-ST-87-M-SEB-G2	13		184.9±3≥3			
EMMS-ST-87-L-S-G2	-		144.9±1			
EMMS-ST-87-L-SE-G2	13		174.9±1.3			
EMMS-ST-87-L-SB-G2	-		194.9±1.3			
EMMS-ST-87-L-SEB-G2	13		214.9±1.3			

步进电机 EMMS-ST

技术参数



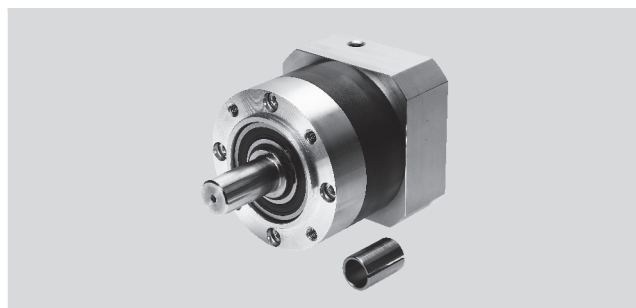
订货数据	规格	派生型			订货号	型号
		基本型	带编码器	带制动装置		
	28	■			1451384	EMMS-ST-28-L-S
			■		1430663	EMMS-ST-28-L-SE
				■	1451383	EMMS-ST-28-L-SB
			■	■	1451382	EMMS-ST-28-L-SEB
	42	■			1370470	EMMS-ST-42-S-S-G2
			■		1370471	EMMS-ST-42-S-SE-G2
				■	1370472	EMMS-ST-42-S-SB-G2
			■	■	1370473	EMMS-ST-42-S-SEB-G2
	57	■			1370474	EMMS-ST-57-S-S-G2
			■		1370475	EMMS-ST-57-S-SE-G2
				■	1370476	EMMS-ST-57-S-SB-G2
			■	■	1370477	EMMS-ST-57-S-SEB-G2
		■			1370478	EMMS-ST-57-M-S-G2
			■		1370479	EMMS-ST-57-M-SE-G2
				■	1370480	EMMS-ST-57-M-SB-G2
			■	■	1370481	EMMS-ST-57-M-SEB-G2
	87	■			1370482	EMMS-ST-87-S-S-G2
			■		1370483	EMMS-ST-87-S-SE-G2
				■	1370484	EMMS-ST-87-S-SB-G2
			■	■	1370485	EMMS-ST-87-S-SEB-G2
		■			1370486	EMMS-ST-87-M-S-G2
			■		1370487	EMMS-ST-87-M-SE-G2
				■	1370488	EMMS-ST-87-M-SB-G2
			■	■	1370489	EMMS-ST-87-M-SEB-G2
■				1370490	EMMS-ST-87-L-S-G2	
		■		1370491	EMMS-ST-87-L-SE-G2	
			■	1370493	EMMS-ST-87-L-SB-G2	
		■	■	1370494	EMMS-ST-87-L-SEB-G2	

步进电机 EMMS-ST

附件

FESTO

减速机 EMGA

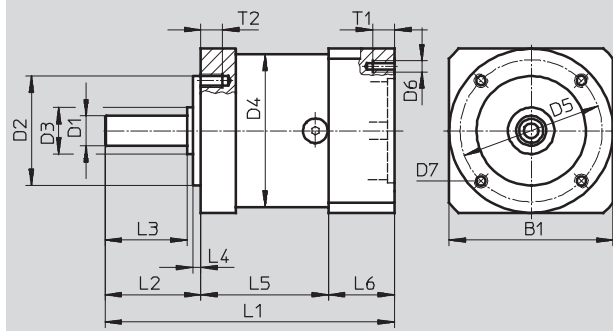


主要技术参数							
适用电机规格		42		57		87	
减速机型号		EMGA-40-P-G...		EMGA-60-P-G...		EMGA-80-P-G...	
减速比	[i]	3	5	3	5	3	5
持续输出扭矩 ¹⁾	[Nm]	11	14	22	22	85	110
最大输出扭矩	[Nm]	17.6	22	35.2	35.2	136	176
扭转刚性	[Nm/arcmin]	1		2.3		6	
回转间隙	[deg]	0.25		0.17		0.12	
转动惯量 ²⁾	[kgcm ²]	0.031	0.019	0.135	0.078	0.77	0.45
效率	[%]	98					
工作温度 ³⁾	[°C]	-25 ... +90					
防护等级		IP54					
材料注意事项		RoHS合规					

- 1) 输出轴上
- 2) 相对于驱动轴
- 3) 注意电机的温度范围

尺寸

CAD 相关数据 → www.festo.com.cn



适用规格	B1	D1 ∅ h7	D2 ∅ h7	D3 ∅	D4 ∅	D5 ∅	D6	D7	L1	L2	L3	L4	L5	L6	T1	T2
42	40	10	26	12	40	34	∅3.4	M4	92.5	26±0.6	23	2	39	27.5	5	6
57	60	11	40	17	60	52	M4	M5	106	35±0.8	30	3	47	24	8	8
87	90	20	60	25	80	70	M5	M6	135.5	40±0.8	36	3	60	35.5	12	10

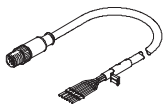
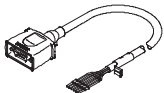
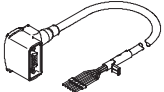
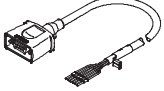
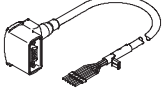
订货数据

适用规格	减速比	订货号	型号
42	3	549428	EMGA-40-P-G3-SST-42
	5	549429	EMGA-40-P-G5-SST-42
57	3	549430	EMGA-60-P-G3-SST-57
	5	549431	EMGA-60-P-G5-SST-57
87	3	549432	EMGA-80-P-G3-SST-87
	5	549433	EMGA-80-P-G5-SST-87

步进电机 EMMS-ST

附件

FESTO

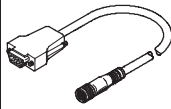
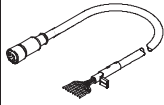
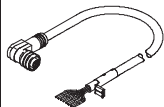
订货数据				
	说明	电缆长度 [m]	订货号	型号
电机电缆				
用于 EMMS-ST-28				
和电机控制器 CMMO-ST				
	直列式插头			
	- 最小弯曲半径: 62 mm	1.5	1449600	NEBM-SM12G8-E-1.5-Q5-LE6
	- 适用于拖链	2.5	1449601	NEBM-SM12G8-E-2.5-Q5-LE6
	- 环境温度:	5.0	1449602	NEBM-SM12G8-E-5-Q5-LE6
	-40 ... +80 °C	7.0	1449603	NEBM-SM12G8-E-7-Q5-LE6
		10.0	1449604	NEBM-SM12G8-E-10-Q5-LE6
	指定长度 ¹⁾	1449605	NEBM-SM12G8-E-...-Q5-LE6	
用于 EMMS-ST-42/57				
和电机控制器 CMMS-ST/CMMO-ST				
	直列式插头			
	- 最小弯曲半径: 62 mm	1.5	1450368	NEBM-S1G9-E-1.5-Q5-LE6
	- 适用于拖链	2.5	1450369	NEBM-S1G9-E-2.5-Q5-LE6
	- 环境温度:	5.0	1450370	NEBM-S1G9-E-5-Q5-LE6
	-40 ... +80 °C	7.0	1450371	NEBM-S1G9-E-7-Q5-LE6
		10.0	1450372	NEBM-S1G9-E-10-Q5-LE6
	指定长度 ¹⁾	1450373	NEBM-S1G9-E-...-Q5-LE6	
	直角式插头			
	- 最小弯曲半径: 62 mm	1.5	1450736	NEBM-S1W9-E-1.5-Q5-LE6
	- 适用于拖链	2.5	1450737	NEBM-S1W9-E-2.5-Q5-LE6
	- 环境温度:	5.0	1450738	NEBM-S1W9-E-5-Q5-LE6
	-40 ... +80 °C	7.0	1450739	NEBM-S1W9-E-7-Q5-LE6
		10.0	1450740	NEBM-S1W9-E-10-Q5-LE6
	指定长度 ¹⁾	1450741	NEBM-S1W9-E-...-Q5-LE6	
用于 EMMS-ST-87				
和电机控制器 CMMS-ST/CMMO-ST				
	直列式插头			
	- 最小弯曲半径: 80 mm	1.5	1450834	NEBM-S1G15-E-1.5-Q7-LE6
	- 适用于拖链	2.5	1450835	NEBM-S1G15-E-2.5-Q7-LE6
	- 环境温度:	5.0	1450836	NEBM-S1G15-E-5-Q7-LE6
	-40 ... +80 °C	7.0	1450837	NEBM-S1G15-E-7-Q7-LE6
		10.0	1450838	NEBM-S1G15-E-10-Q7-LE6
	指定长度 ¹⁾	1450839	NEBM-S1G15-E-...-Q7-LE6	
	直角式插头			
	- 最小弯曲半径: 80 mm	1.5	1450943	NEBM-S1W15-E-1.5-Q7-LE6
	- 适用于拖链	2.5	1450944	NEBM-S1W15-E-2.5-Q7-LE6
	- 环境温度:	5.0	1450945	NEBM-S1W15-E-5-Q7-LE6
	-40 ... +80 °C	7.0	1450946	NEBM-S1W15-E-7-Q7-LE6
		10.0	1450947	NEBM-S1W15-E-10-Q7-LE6
	指定长度 ¹⁾	1450948	NEBM-S1W15-E-...-Q7-LE6	

1) Max. 25 m. 增加单位为 0.1 m.

步进电机 EMMS-ST

附件

FESTO

订货数据				
	说明	电缆长度 [m]	订货号	型号
编码器电缆				
用于电机控制器 CMMS-ST				
	直列式插头			
	- 最小弯曲半径: 51 mm	5.0	550748	NEBM-M12G8-E-5-S1G9
	- 适用于拖链	10.0	550749	NEBM-M12G8-E-10-S1G9
	- 环境温度: -40 ... +70 °C	15.0	550750	NEBM-M12G8-E-15-S1G9
		指定长度 ¹⁾	550751	NEBM-M12G8-E-...-S1G9
用于电机控制器 CMMO-ST				
	直列式插头			
	- 最小弯曲半径: 68 mm	1.5	1451586	NEBM-M12G8-E-1.5-LE8
	- 适用于拖链	2.5	1451587	NEBM-M12G8-E-2.5-LE8
	- 环境温度: -40 ... +80 °C	5.0	1451588	NEBM-M12G8-E-5-LE8
		7.0	1451589	NEBM-M12G8-E-7-LE8
		10.0	1451590	NEBM-M12G8-E-10-LE8
	指定长度 ¹⁾	1451591	NEBM-M12G8-E-...-LE8	
	直角式插头			
	- 最小弯曲半径: 68 mm	1.5	1451674	NEBM-M12W8-E-1.5-LE8
	- 适用于拖链	2.5	1451675	NEBM-M12W8-E-2.5-LE8
	- 环境温度: -40 ... +80 °C	5.0	1451676	NEBM-M12W8-E-5-LE8
		7.0	1451677	NEBM-M12W8-E-7-LE8
		10.0	1451678	NEBM-M12W8-E-10-LE8
	指定长度 ¹⁾	1451679	NEBM-M12W8-E-...-LE8	

1) Max. 25 m, 增加单位为 0.1 m.