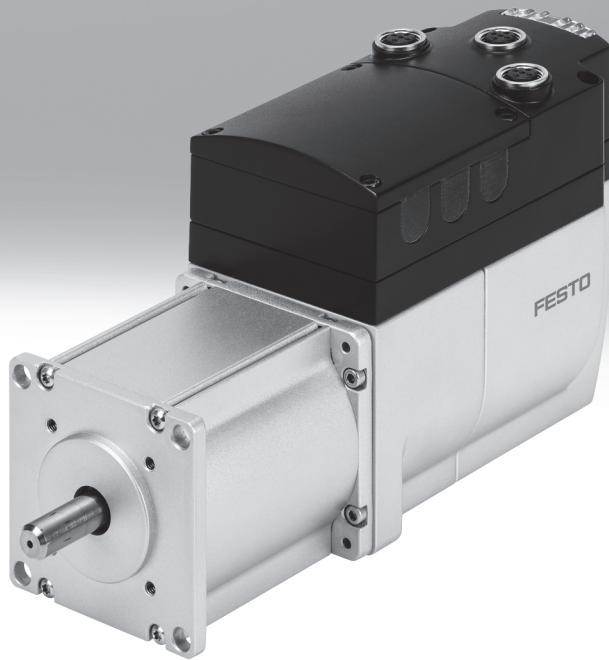


# 一体式电机 EMCA

**FESTO**



# 一体式电机 EMCA

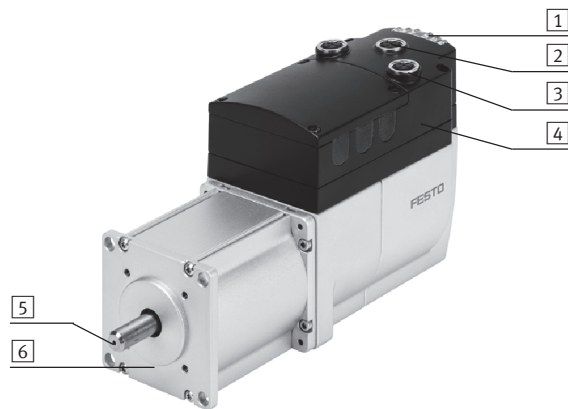
主要特性

## 概述

定位驱动器 EMCA 是一种无刷式直流电机（EC 电机），用于定位任务，集成电力和控制元件。省却了累赘的电机电缆，改进了电磁兼容性，减少了安装时间和空间要求。

## 详细介绍

- 64 组可自由编程位置命令
- 绝对位置感测，通过：
  - 标配：单圈绝对编码器
  - 可选：绝对位移编码器，带集成缓冲，用于保存运动的位置值，最多 7 天（无外部电源的情况下）。用外部电池保存时间更长 (→ 23)
- 可选：集成保持制动，包括保持制动控制
- 总线协议：CANopen, EtherNet/IP
- 安全功能：“安全切断扭矩” (STO)
- 可选防护等级：
  - 标准：IP54 等级的壳体和连接技术
  - 可选：IP65 等级的壳体和连接技术，满足更高要求
- 附件：
  - 减速机：
    - 标准：法兰式安装减速机和角度步（现货）
    - 按要求提供专用减速机
  - 制动电阻：
    - 集成斩波制动电阻
    - 可选：外部制动电阻
- 电机配置软件 PositioningDrives
  - EMCA 和减速机的选型
  - 是否需要制动电阻：是/否
- 通过以太网，用 Festo 配置工具 (FCT) 调试

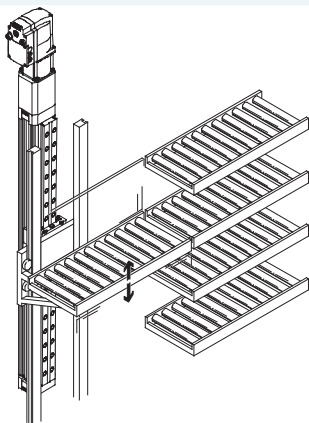


- 1 LED 指示灯
- 2 参数配置接口
- 3 CANopen, EtherNet/IP 接口
- 4 端子盒
- 5 电机轴
- 6 电机法兰

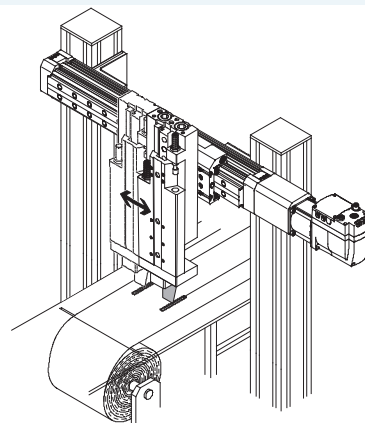
## 应用实例

- 印刷和印后加工机器
- 包装和贴标机器
- 木工机器
- 纺织行业
- 医疗技术
- 物料传输
- 传送
- 贴标
- 电子元件制造

## 调节分拣传送带



## 幅面调整，用于纸张或薄膜裁切机

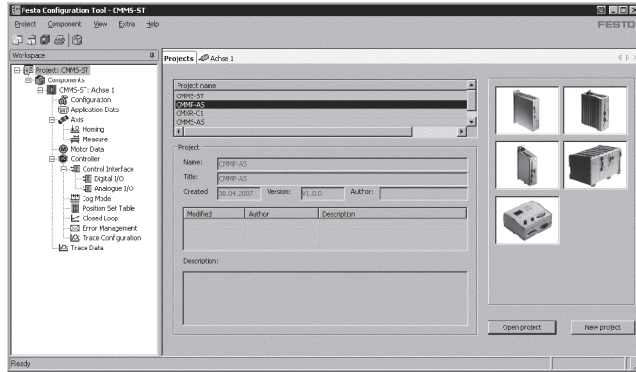


# 一体式电机 EMCA

主要特性

## FCT 软件 – Festo 配置工具

Festo 软件平台，用于电驱动



- 通过一个公共项目来管理和保存一个系统中的所有驱动器
- 项目和数据管理，用于所有支持的设备类型
- 参数输入图形界面，易于使用
- 所有驱动器的通用工作模式
- 脱机或联机工作

## FHPP – Festo 抓取和定位协议

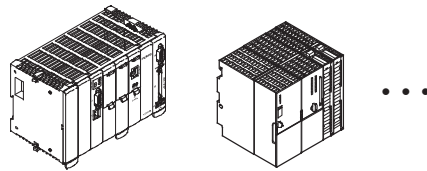
优化的数据协议

Festo 开发了一种优化的数据协议，即“Festo 抓取和定位协议 (FHPP)”，针对抓取和定位应用而专门开发。

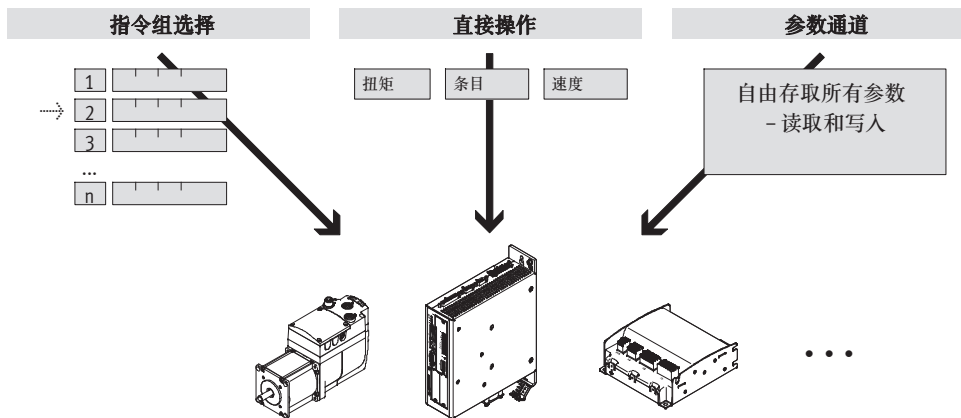
通过 FHPP 数据协议，Festo 电机控制器可用标准化的控制和状态字节通过现场总线接口驱动。

并定义了以下项目：

- 工作模式
- I/O 数据结构
- 参数对象
- 顺序控制



现场总线通信



# 一体式电机 EMCA

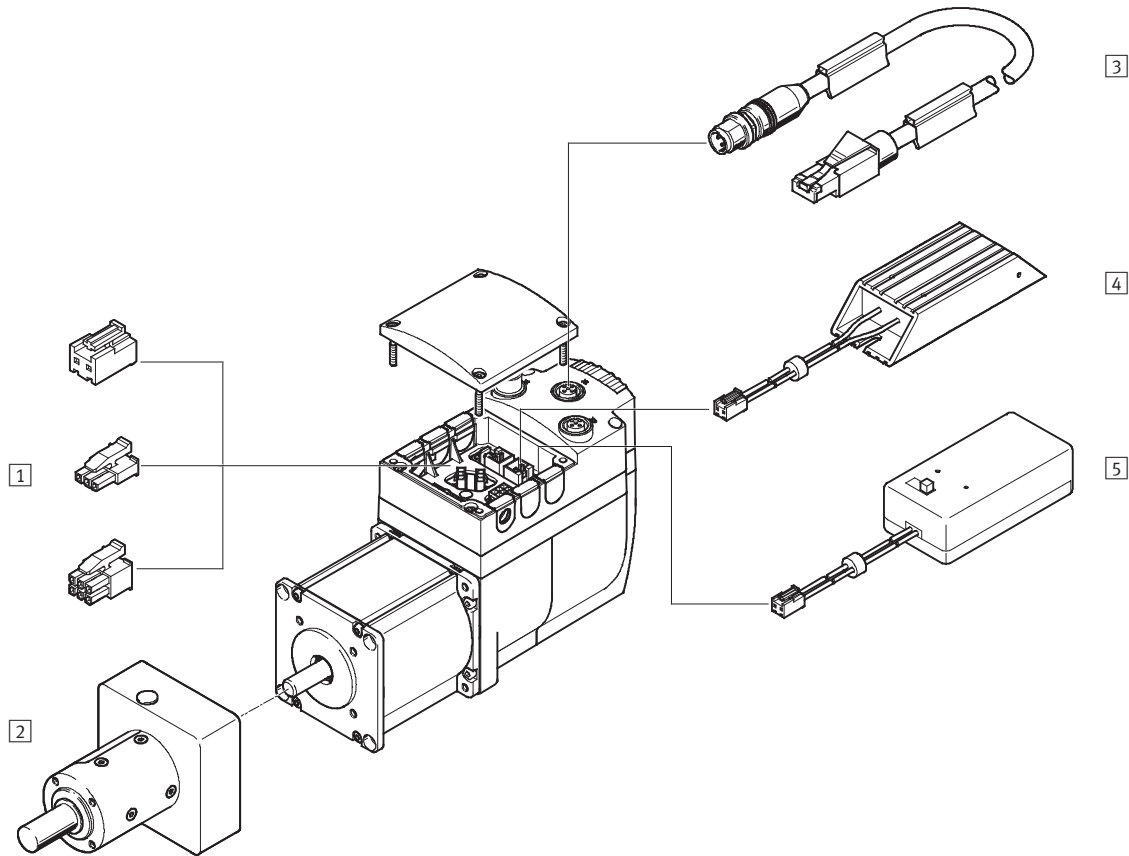
型号代码

		EMCA	-	EC	-	67	-	M	-	1		T		E		B	-	CO	-	S1	
<b>产品型号</b>																					
EMCA	带控制器的电机																				
<b>电机技术</b>																					
EC	EC 电机																				
<b>电机法兰规格</b>																					
67	67 mm																				
<b>长度</b>																					
S	短																				
M	中等																				
<b>额定工作电压</b>																					
1	24 V DC																				
<b>电接口</b>																					
T	端子盒																				
<b>测量单元</b>																					
E	绝对编码器, 单圈																				
M	绝对编码器, 多圈位移编码器																				
<b>制动装置</b>																					
-	无																				
B	带保持制动装置																				
<b>总线协议/控制</b>																					
CO	CANopen																				
EP	EtherNet/IP																				
DIO	数字量 I/O 接口																				
<b>电气元件防护等级</b>																					
-	标准																				
S1	IP65																				

# 一体式电机 EMCA

外围元件一览

以派生型 EMCA-...-CO 作为实例



附件 <sup>1)</sup>		→ 页码/Internet
1	插头组 NEKM	连接插头，用于电源和参考/限位开关 (用于插头 X4, X6, X7, X8, X9 → 11)
2	减速机 EMGC	提高电机的扭矩，同时降低转速
3	连接电缆 NEBC-D12G4	设置集成电机参数
4	制动电阻 CACR-LE2	吸收在制动或外部励磁时反馈回中间电路的电流
5	电池盒 EADA	结合绝对位移编码器保存位置值

1) 一体式电机的供货范围内不包括

# 一体式电机 EMCA

技术参数



规格 67

工作电压  
24 V DC

总线协议



主要技术参数	
控制器工作模式	PWM MOSFET 功率输出阶 串联控制器, 带 P 位置控制器 PI 速度控制器 PI 电流控制器
参数配置接口	Ethernet
以太网, 支持的协议	TCP/IP
最大传输速度 [Mbit/s]	100
旋转位置编码器	绝对编码器, 单圈 绝对编码器, 多圈位移编码器
旋转位置编码器测量原理	磁性
分辨率	
单圈 [bit]	12 (每圈 4096 个分度)
多圈位移编码器 [bit]	32 (圈)
多圈位移编码器工作时间	不带外部电池: 7 天 带外部电池: 6 个月
显示	LED
安装方式	连接法兰, 带通孔
安装位置	任意

电气参数		
规格	S	M
额定电压 [V DC]	24 ±20%	
额定电流 [A]	6.9	7.2
峰值电流 [A]	10.2	10.3
电机额定输出功率 [W]	120	150
电机峰值功率 [W]	158	200
最大电流, 数字量输出 [mA]	100	
开关逻辑, 输入/输出	PNP	

技术参数, 电机		
规格	S	M
额定速度 [rpm]	3100	3150
最大转速 [rpm]	3500	3300
额定扭矩 [Nm]	0.37	0.45
峰值扭矩 [Nm]	0.85	0.91
转子的最大转动惯量 [kg cm <sup>2</sup> ]	0.175	0.301
许用轴负载		
轴向 [N]	60	
径向 [N]	100	

# 一体式电机 EMCA

技术参数

FESTO

## 技术参数, 保持制动装置

保持扭矩	[Nm]	1
功耗	[W]	9
转动惯量	[kg cm <sup>2</sup> ]	0.021

## 技术参数

接口	I/O	CANopen	EtherNet/IP
数字量逻辑输出数量	4	2	2
数字量逻辑输入数量	11	2	2

## 技术参数 - 总线协议

接口	CANopen	EtherNet/IP
指令组	64	64
通信协议	CiA 402 和 FHPP	FHPP
现场总线最大传输速度	[Mbit/s]	100
终端电阻	[Ω]	120 (可通过 DIP 开关驱动)

## 安全参数

安全功能, 符合 EN 61800-5-2	安全切断扭矩 (STO)
安全性能等级 (PL), 符合 EN ISO 13849-1	类别 3, 安全性能等级 d
安全整体性等级 (SIL), 符合 EN 61800-5-2	SIL 2
最大正测试脉冲 带 0 信号	[μs] 10000
最大负测试脉冲 带 1 信号	[μs] 600
验证测试间隔	20 年
PFH	1x 10 <sup>-9</sup>
PFD	1.86x 10 <sup>-5</sup>
诊断覆盖	[%] 90
安全故障比例 (SFF)	[%] > 90
硬件故障公差	1
证书签发机构	TÜV 01/205/5514.00/16
CE 标记 (件合格声明)	符合欧盟电磁兼容性指令 <sup>1)</sup> 符合欧盟机械指令
耐振	运输应用测试, 严重等级 2, 符合 FN 942017-4 和 EN 60068-2-6
耐冲击	冲击测试, 严重等级 2, 符合 FN 942017-5 和 EN 60068-2-27

1) 欲了解元件的适用性, 请登录网址: [www.festo.com](http://www.festo.com) → Support → User documentation 查询厂商 EC 合格声明。  
如果元件易受居住、办公室、商业环境或小型企业的限制, 可能有必要采取进一步措施以减少辐射干扰。

## 重量 [g]

规格	S	M
产品重量	1900	2260
附加保持制动装置	350	350
附加多圈位移编码器	25	25

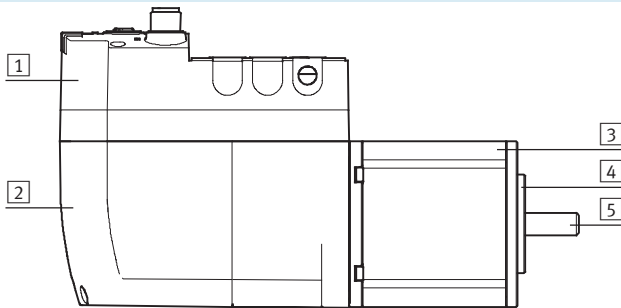
# 一体式电机 EMCA

技术参数

工作和环境条件	
数字量逻辑输出特性	- 在某些情况下可自由编程 - 非电气隔离
数字量逻辑输入特性	与逻辑电位的连接电气隔离
逻辑输入规格标准	基于 IEC 61131-2
防护功能	i <sup>2</sup> t 监控
	遵循误差监控
	软终端位置检测
	电压故障检测
	电流监控
温度监控	
防护等级	
EMCA-..., 电机轴	IP54
EMCA-..., 电机壳体, 包括连接技术	IP54
EMCA-...-S1, 电机壳体, 包括连接技术	IP65
环境温度 [°C]	0 ... +50
环境温度注意事项	环境温度在 20 °C 上时, 没增加一摄氏度, 功率必须减少 1.75%
贮存温度 [°C]	-25 ... +70
相对湿度 [%]	0 ... 95 (非凝结)
耐腐蚀等级 CRC <sup>1)</sup>	1
认证	RCM mark
	c UL us - Recognized (OL) - 进行中
CE 标记 (件合格声明)	符合欧盟电磁兼容性指令 <sup>2)</sup>
	符合欧盟机械指令

- 1) CRC1: 耐腐蚀等级 1, 符合 Festo 940 070 标准  
 元件只需具备低度耐腐蚀能力。运输和贮存防护, 这些元件无表面基本涂层要求, 譬如: 内部元件或位于盖子下面的元件。
- 2) 欲了解元件的适用性, 请登录网址: [www.festo.com](http://www.festo.com) → Support → User documentation 查询厂商 EC 合格声明。  
 如果元件易受居住、办公室、商业环境或小企业的限制, 可能有必要采取进一步措施以减少辐射干扰。

## 材料



一体式电机	
壳体	
1 端子盒	玻纤增强塑料
2 下壳体	压铸锌
- 密封件	NBR
电机	
3 壳体型材	铝
4 法兰	压铸锌
5 轴	钢
材料注意事项	RoHS 合规
	含油漆湿润缺陷物质

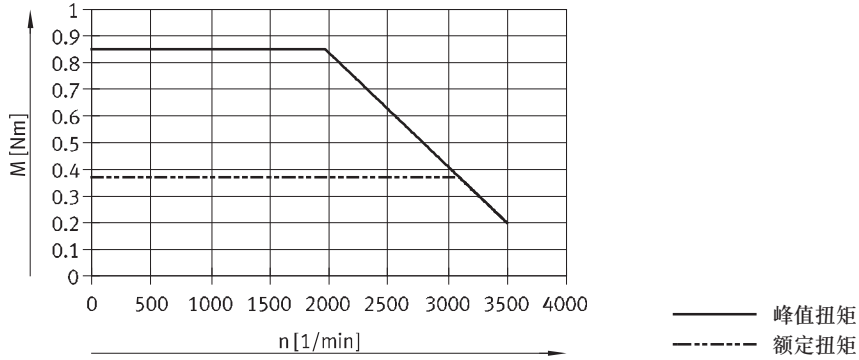


# 一体式电机 EMCA

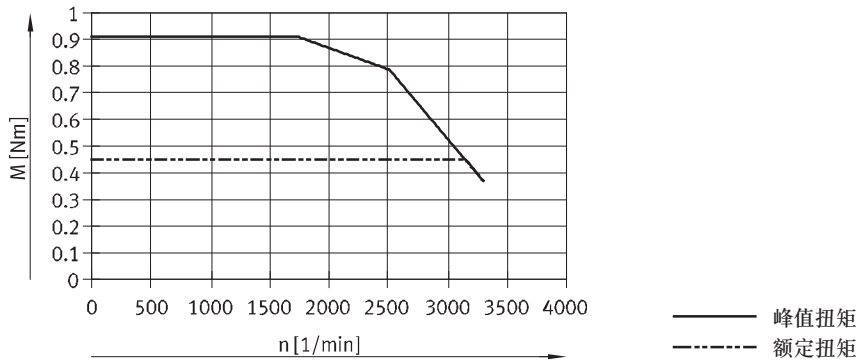
技术参数

## 扭矩 M 与速度 n 的关系

EMCA-EC-67-S



EMCA-EC-67-M



- 注意

额定电压时典型的电机特性  
(典型生产公差 ±20%)。

# 一体式电机 EMCA

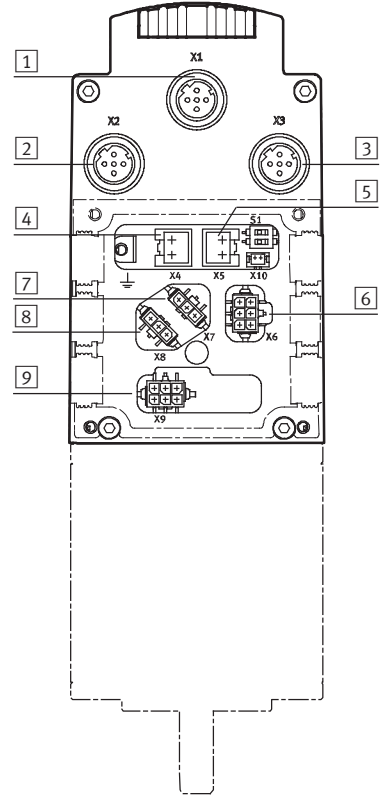
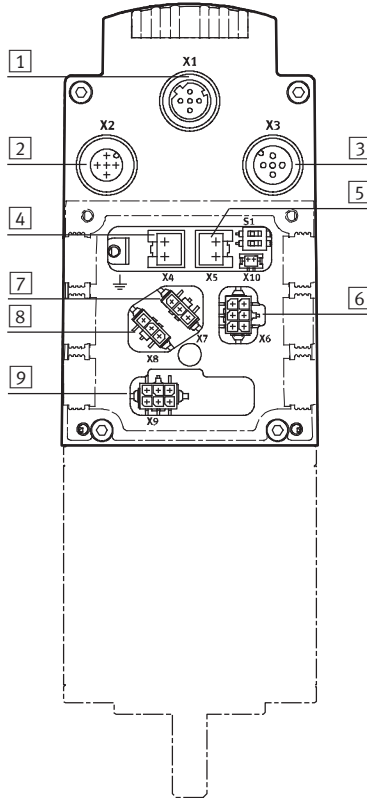
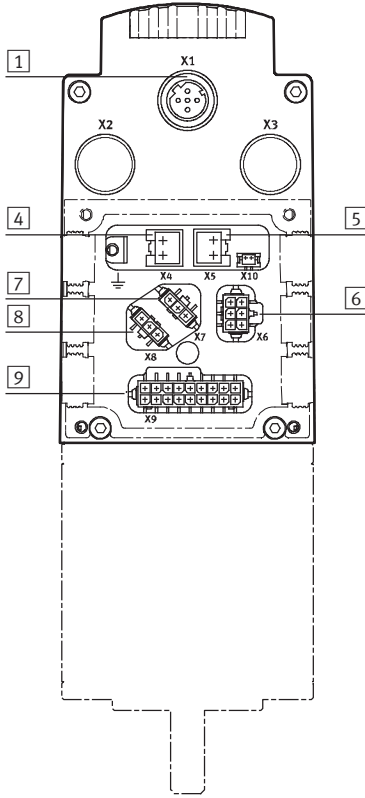
技术参数

## 引脚分配

EMCA-...-DIO

EMCA-...-CO

EMCA-...-EP



[1] [X1] 参数配置接口 (Ethernet)			
针脚		功能	
	1	TD+	传输数据+
	2	RD+	接收数据+
	3	TD-	传输数据-
	4	RD-	接收数据-
	5	-	n.c.
壳体		屏蔽/功能接地	

[2] [X2] CAN IN (CAN 接口)			
针脚		功能	
	1	CAN 屏蔽	屏蔽
	2	n.c.	-
	3	CAN GND	CAN 总线参考电位
	4	CAN H	CAN 总线高电平
	5	CAN L	CAN 总线低电平
壳体		屏蔽/功能接地	

[3] [X3] CAN OUT (CAN 接口)			
针脚		功能	
	1	CAN 屏蔽	屏蔽
	2	n.c.	-
	3	CAN GND	CAN 总线参考电位
	4	CAN H	CAN 总线高电平
	5	CAN L	CAN 总线低电平
壳体		屏蔽/功能接地	

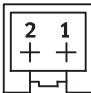
[2] [X2] EP IN (EtherNet/IP 接口)			
针脚		功能	
	1	TD+	传输数据+
	2	RD+	接收数据+
	3	TD-	传输数据-
	4	RD-	接收数据-
	5	-	n.c.
壳体		屏蔽/功能接地	

[3] [X3] EP OUT (EtherNet/IP 接口)			
针脚		功能	
	1	TD+	传输数据+
	2	RD+	接收数据+
	3	TD-	传输数据-
	4	RD-	接收数据-
	5	-	n.c.
壳体		屏蔽/功能接地	

# 一体式电机 EMCA

技术参数

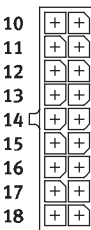
## 针脚分配

4 [X4] 电源			
		针脚	功能
	1	24 V DC	电源
	2	GND	参考电位

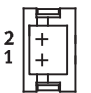
5 [X5] 制动电阻			
		针脚	功能
	1	ZK+	接口, 用于外部制动电阻
	2	BR-CH	

6 [X6] STO 接口			
		针脚	功能
	1	NC1	确认触点 1
	2	NC2	确认触点 2
	3	24 V DC	电压输出
	4	STO1	控制输入
	5	STO2	控制输入
	6	GND	参考电位

7/8 [X7/X8] 限位和参考开关			
		针脚	功能
	1	24 V DC	电压输出
	2	开关 1	信号输入 1
	3	GND	参考电位
	1	24 V DC	电压输出
	2	开关 2	信号输入 2
	3	GND	参考电位

9 EMCA...-DIO上的 [X9] I/O 接口			
		针脚	功能 (模式0/模式1)
	1	DIN	指令选择 1
	2	DIN	指令选择 2
	3	DIN	指令选择 4
	4	DIN	指令选择 8
	5	DIN	指令选择 16
	6	DIN	指令选择 32/点动+
	7	DOUT	就绪
	8	DOUT	可配置
	9	24 V DC	电压输出
	10	DOUT	启动确认/示教确认
	11	DOUT	运动完成
	12	DIN	控制模式 0/1
	13	DIN	启动/示教
	14	DIN	打开制动装置, 删除剩余路径/点动-
	15	DIN	停止
	16	DIN	确认释放/故障
	17	-	n.c.
	18	GND	参考电位

9 EMCA...-CO/-EP上的 [X9] I/O 接口			
		针脚	功能
	1	DOUT	就绪
	2	DOUT	可配置
	3	24 V DC	电压输出
	4	DIN	控制器使能
	5	DIN	抽样输入
	6	GND	参考电位

10 [X10] 外部电池			
		针脚	功能
	1	电池+	接口, 用于外部电池
	2	电池-	

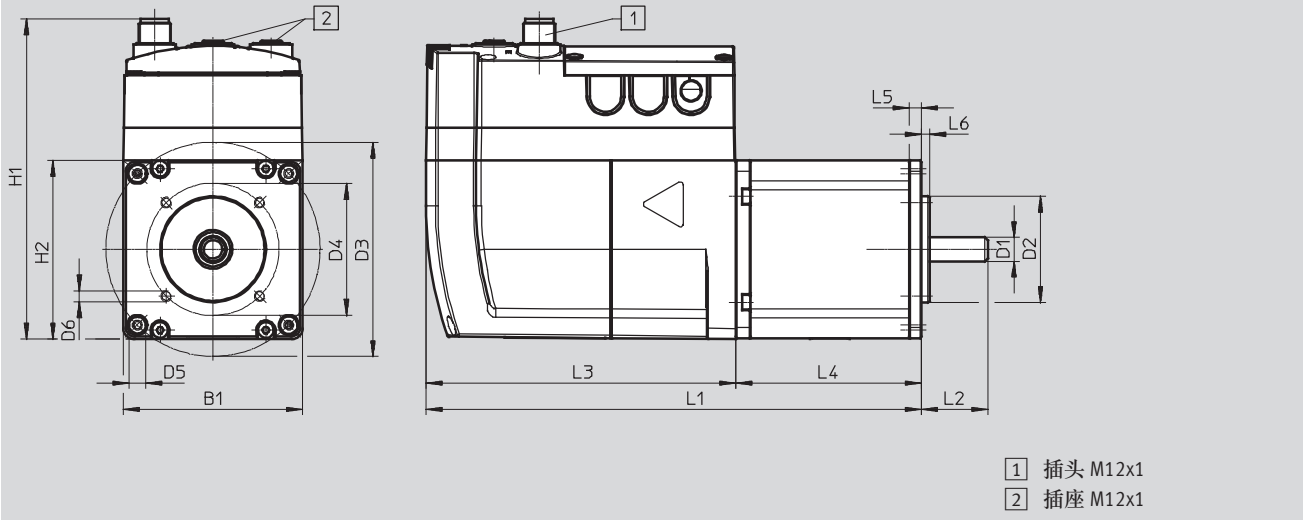
# 一体式电机 EMCA

技术参数

尺寸

CAD 相关数据 → [www.festo.com.cn](http://www.festo.com.cn)

EMCA...-CO



型号	B1	D1	D2	D3	D4	D5	D6	H1
		∅ h6	∅ h8	∅ ±0.2	∅ ±0.2	∅ +0.2		±0.5
EMCA...-S	67	9	40	81	50	6.3	M4x5	121.1
EMCA...-M								

型号	H2	L1	L2	L3	L4	L5	L6
			±0.5	±0.3	±0.8	±0.3	-0.1
EMCA...-S	67	169.9	25	117.2	52.7	4.7	3
EMCA...-M		187.4			70.2		

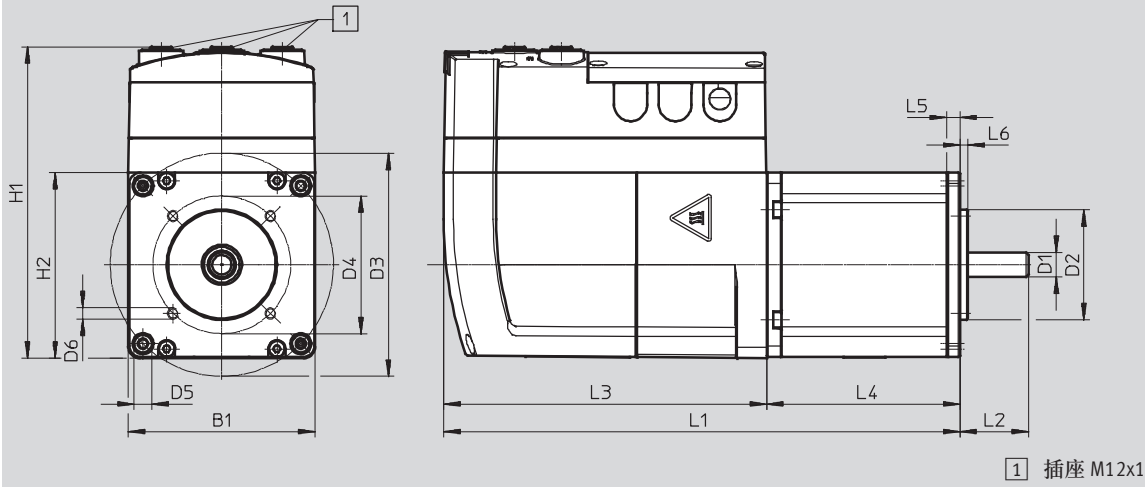
# 一体式电机 EMCA

技术参数

## 尺寸

CAD 相关数据 → [www.festo.com.cn](http://www.festo.com.cn)

EMCA-...-EP/EMCA-...-DIO



型号	B1	D1 ∅ H6	D2 ∅ H8	D3 ∅ ±0.2	D4 ∅ ±0.2	D5 ∅ +0.2	D6	H1 ±0.5
带 EtherNet/IP 接口								
EMCA-...-S	67	9	40	81	50	6.3	M4x5	113
EMCA-...-M								
带 I/O 接口								
EMCA-...-S	67	9	40	81	50	6.3	M4x5	111.5
EMCA-...-M								

型号	H2	L1	L2 ±0.5	L3 ±0.3	L4 ±0.8	L5 ±0.3	L6 -0.1
带 EtherNet/IP 接口							
EMCA-...-S	67	169.9	25	117.2	52.7	4.7	3
EMCA-...-M		187.4			70.2		
带 I/O 接口							
EMCA-...-S	67	169.9	25	117.2	52.7	4.7	3
EMCA-...-M		187.4			70.2		

# 一体式电机 EMCA

技术参数

订货数据 - 现货						
规格		测量单元		防护等级	订货号	型号
短	中等	编码器, 单圈	编码器, 多圈	IP54		
接口: CANopen						
■		■		■	8034238	EMCA-EC-67-S-1TE-CO
	■	■		■	8034239	EMCA-EC-67-M-1TE-CO
■			■	■	8034240	EMCA-EC-67-S-1TM-CO
	■		■	■	8034241	EMCA-EC-67-M-1TM-CO
接口: EtherNet/IP						
■		■		■	8061201	EMCA-EC-67-S-1TE-EP
	■	■		■	8061202	EMCA-EC-67-M-1TE-EP
■			■	■	8061203	EMCA-EC-67-S-1TM-EP
	■		■	■	8061204	EMCA-EC-67-M-1TM-EP
接口: I/O						
■		■		■	8061196	EMCA-EC-67-S-1TE-DIO
	■	■		■	8061197	EMCA-EC-67-M-1TE-DIO
■			■	■	8061199	EMCA-EC-67-S-1TM-DIO
	■		■	■	8061198	EMCA-EC-67-M-1TM-DIO

# 一体式电机 EMCA

订货数据 - 模块化产品系统

订货表				
规格	67	条件	代码	输入代码
<b>M</b> 模块订货号	<b>1509036</b>			
产品型号	EMCA 带控制器的电机		EMCA	EMCA
电机技术	EC 电机		-EC	-EC
法兰规格	67 mm		-67	-67
总长度	短		-S	
	中等		-M	
额定工作电压	24 V DC		-1	-1
电接口	端子盒		T	T
测量单元	绝对编码器, 单圈		E	
	绝对编码器, 多圈位移编码器		M	
<b>O</b> 制动装置	无			
	带保持制动装置		B	
<b>M</b> 总线协议/控制	CANopen		-CO	
	EtherNet/IP		-EP	
	数字量 I/O 接口		-DIO	
<b>O</b> 电气元件防护等级	标准			
	IP65		-S1	

- M** 必填数据
- O** 选项

订货代码

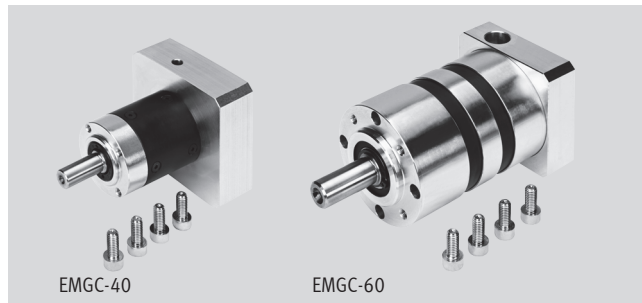
-  -  -  -  -     -  -

# 一体式电机 EMCA

附件

## 减速机 EMGC...-P

行星减速机



技术参数										
减速机型号		EMGC-40-P-G...								
减速比	[i]	3	4	5	7	12	16	20	25	35
减速机型号		行星减速机								
		单阶				双阶				
持续输出扭矩 <sup>1)</sup>	[Nm]	5	6.5	6.5	6.5	10	14	14	14	14
最大输出扭矩 <sup>2)</sup>	[Nm]	10	13	13	13	12.5	17.5	17.5	17.5	17.5
启动扭矩, 25 °C	[Nm]	0.015								
空载扭矩, 25 °C <sup>3)</sup>	[Nm]	0.06								
最大驱动速度 <sup>4)</sup>	[rpm]	6000								
最大径向力 <sup>5)</sup>	[N]	400								
最大轴向力	[N]	300								
扭转刚性	[Nm/arcmin]	0.85	0.85	0.85	0.65	0.85	0.85	0.85	0.85	0.85
最大扭转间隙	[deg]	0.5				0.67				
转动惯量 <sup>6)</sup>	[kgcm <sup>2</sup> ]	0.06	0.04	0.04	0.04	0.04	0.04	0.04	0.04	0.04
最大效率	[%]	94				92				
工作温度 <sup>7)</sup>	[°C]	-20 ... +90								
防护等级		IP54								
运行噪音 <sup>8)</sup>	[dB(A)]	≤ 62								
产品重量	[g]	450				550				
材料注意事项		RoHS 合规								
		含油漆湿润缺陷物质								

- 1) 输出轴处
- 2) 相对转速 3000 rpm 和工作模式 S1
- 3) 相对转速 3150 rpm
- 4) 不能超出许用工作温度
- 5) 参考平面对应输出轴长度的中间
- 6) 相对于驱动轴
- 7) 注意电机的温度范围
- 8) 相对于转速 3000 rpm, 距离为 1 m



# 一体式电机 EMCA

附件

FESTO

减速机型号	EMGC-60-P-G...											
减速比 [i]	3	4	5	7	10	12	16	20	25	35	40	
减速机型号	行星减速机											
	单阶						双阶					
持续输出扭矩 <sup>1)</sup> [Nm]	20	26	26	26	16	36	42	42	44	44	42	
最大输出扭矩 <sup>2)</sup> [Nm]	36	44	44	44	24	45	52	52	55	55	52	
启动扭矩, 25 °C [Nm]	0.02											
空载扭矩, 25 °C <sup>3)</sup> [Nm]	0.15											
最大驱动速度 <sup>4)</sup> [rpm]	6000											
最大径向力 <sup>5)</sup> [N]	450											
最大轴向力 [N]	500											
扭转刚性 [Nm/arcmin]	2.4	2.4	2.4	1.7	1.3	2.4	2.4	2.4	2.4	2.4	2.4	
最大扭转间隙 [deg]	0.5						0.67					
转动惯量 <sup>6)</sup> [kgcm <sup>2</sup> ]	0.4	0.34	0.32	0.3	0.29	0.34	0.34	0.32	0.32	0.3	0.29	
最大效率 [%]	94						92					
工作温度 <sup>7)</sup> [°C]	-20 ... +90											
防护等级	IP54											
运行噪音 <sup>8)</sup> [dB(A)]	≤ 62											
产品重量 [g]	900						1200					
材料注意事项	RoHS 合规											
	含油漆湿润缺陷物质											

- 1) 输出轴处
- 2) 相对转速 3000 rpm 和工作模式 S1
- 3) 相对转速 3150 rpm
- 4) 不能超出许用工作温度
- 5) 参考平面对应输出轴长度的中间
- 6) 相对于驱动轴
- 7) 注意电机的温度范围
- 8) 相对于转速 3000 rpm, 距离为 1 m

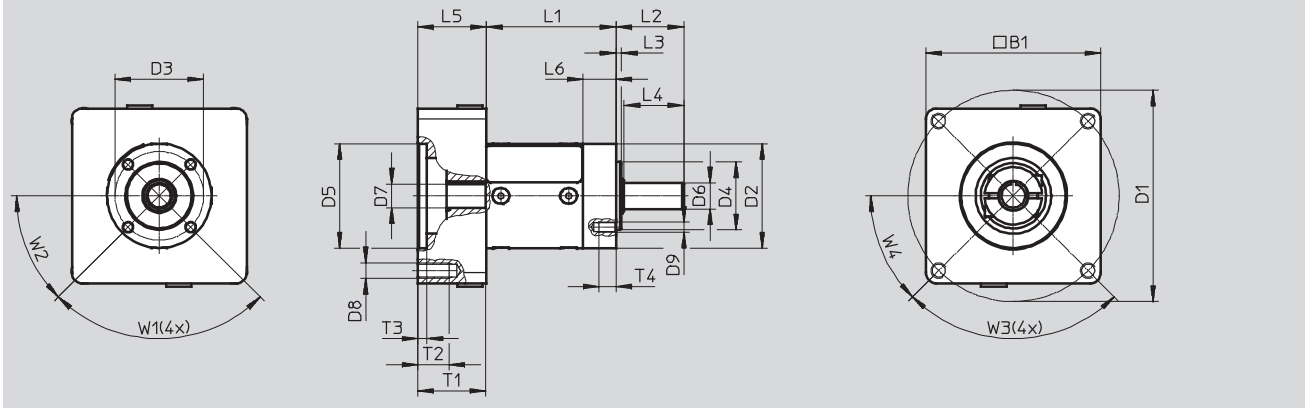
# 一体式电机 EMCA

附件

尺寸

CAD 相关数据 → [www.festo.com.cn](http://www.festo.com.cn)

EMGC-40-P-...



型号	B1	D1 ∅	D2 ∅	D3 ∅	D4 ∅	D5 ∅	D6 ∅	D7 ∅	D8	D9	L1	L2	L3									
		±0.1	-0.1	±0.1	h6	G7	h7	G6			±0.5	-0.3	±0.2									
EMGC-40-P-G3-SEC-67	67	81	40	34	26	40	10	9	M6	M4	49.7	26	2									
EMGC-40-P-G4-SEC-67																						
EMGC-40-P-G5-SEC-67																						
EMGC-40-P-G7-SEC-67																						
EMGC-40-P-G12-SEC-67											65.3											
EMGC-40-P-G16-SEC-67																						
EMGC-40-P-G20-SEC-67																						
EMGC-40-P-G25-SEC-67																						
EMGC-40-P-G35-SEC-67																						

型号	L4	L5	L6	T1	T2	T3	T4	W1	W2	W3	W4
	-0.1					+0.2					
EMGC-40-P	23	26.3	12.7	26	13	3.5	6.5	90°	45°	90°	45°

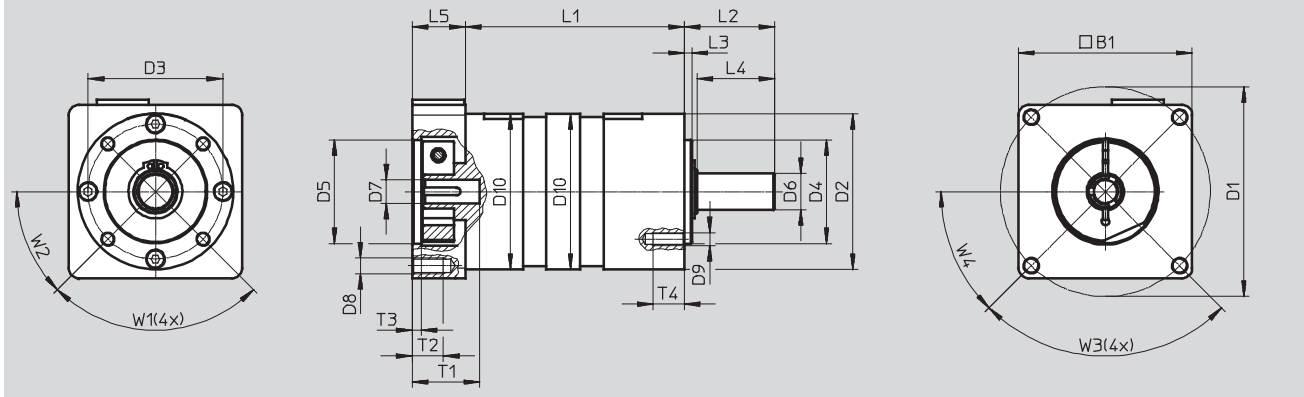
# 一体式电机 EMCA

附件

## 尺寸

CAD 相关数据 → [www.festo.com.cn](http://www.festo.com.cn)

EMGC-60-P-...

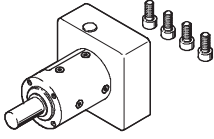


型号	B1	D1 ∅ ±0.1	D2 ∅ -0.1	D3 ∅ ±0.1	D4 ∅ h6	D5 ∅ G7	D6 ∅ h6	D7 ∅ G6	D8	D9	D10 ∅	L1 ±0.5
EMGC-60-P-G3-SEC-67	67	81	60	52	40	40	14	9	M6	M5	60	62.5
EMGC-60-P-G4-SEC-67												
EMGC-60-P-G5-SEC-67												
EMGC-60-P-G7-SEC-67												
EMGC-60-P-G10-SEC-67												
EMGC-60-P-G12-SEC-67												84.5
EMGC-60-P-G16-SEC-67												
EMGC-60-P-G20-SEC-67												
EMGC-60-P-G25-SEC-67												
EMGC-60-P-G35-SEC-67												
EMGC-60-P-G40-SEC-67												

型号	L2 -0.3	L3 ±0.2	L4 -0.1	L5	T1	T2	T3 +0.2	T4	W1	W2	W3	W4
EMGC-60-P	35	3	30	20.5	26.1	13	3.5	12	90°	45°	90°	45°

# 一体式电机 EMCA

附件

订货数据					
	减速机型号	减速比		订货号	型号
	EMGC-40-P-...	3	单阶	8000594	EMGC-40-P-G3-SEC-67
		4		8000595	EMGC-40-P-G4-SEC-67
		5		8000596	EMGC-40-P-G5-SEC-67
		7		8000597	EMGC-40-P-G7-SEC-67
		12		双阶	8000598
		16	8000599		EMGC-40-P-G16-SEC-67
		20	8000600		EMGC-40-P-G20-SEC-67
		25	8000601		EMGC-40-P-G25-SEC-67
		35	8000602		EMGC-40-P-G35-SEC-67
		3	单阶		8000612
		4		8000613	EMGC-60-P-G4-SEC-67
5	8000614	EMGC-60-P-G5-SEC-67			
7	8000615	EMGC-60-P-G7-SEC-67			
10	8000616	EMGC-60-P-G10-SEC-67			
12	双阶	8000617		EMGC-60-P-G12-SEC-67	
16		8000618		EMGC-60-P-G16-SEC-67	
20		8000619		EMGC-60-P-G20-SEC-67	
25		8000620		EMGC-60-P-G25-SEC-67	
35		8000621		EMGC-60-P-G35-SEC-67	
40		8000622	EMGC-60-P-G40-SEC-67		

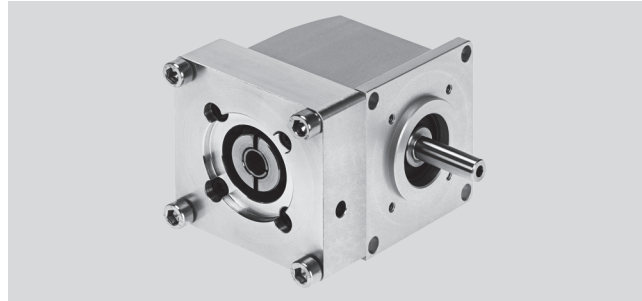
■ 产品直接现货供应

# 一体式电机 EMCA

附件

## 减速机 EMGC-...-A

直角减速机



技术参数		
减速机型号		EMGC-67-A-G1-...
减速比	[i]	1
减速机型号		直角减速机
持续输出扭矩 <sup>1)</sup>	[Nm]	2
最大输出扭矩 <sup>2)</sup>	[Nm]	2.1
启动扭矩, 25 °C	[Nm]	0.04
空载扭矩, 25 °C <sup>3)</sup>	[Nm]	0.1
最大驱动速度 <sup>4)</sup>	[rpm]	4500
最大径向力 <sup>5)</sup>	[N]	400
最大轴向力	[N]	300
扭转刚性	[Nm/arcmin]	0.105
最大扭转间隙	[deg]	0.67
转动惯量 <sup>6)</sup>	[kgcm <sup>2</sup> ]	0.09
最大效率	[%]	90
工作温度 <sup>7)</sup>	[°C]	-20 ... +90
防护等级		IP54
运行噪音 <sup>8)</sup>	[dB(A)]	≤ 70
产品重量	[g]	930
材料注意事项		RoHS 合规 含油漆湿润缺陷物质

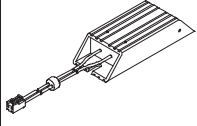
- 1) 输出轴处
- 2) 相对转速 3000 rpm 和工作模式 S1
- 3) 相对转速 3150 rpm
- 4) 不能超出许用工作温度
- 5) 参考平面对应输出轴长度的中间
- 6) 相对于驱动轴
- 7) 注意电机的温度范围
- 8) 相对于转速 3000 rpm, 距离为 1 m



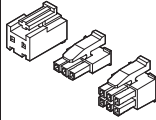
# 一体式电机 EMCA

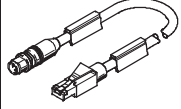
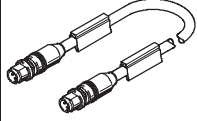
附件

FESTO

订货数据 - 制动电阻							
	电阻值 [Ω]	额定功率 [W]	重量 [g]	防护等级	电缆长度 [mm]	尺寸 [mm]	订货号 型号
	6	60	140	IP65	300	长度: 102 宽度: 40 高度: 21	<b>8047913 CACR-LE2-6-W60</b>

订货数据 - 电池盒					
	说明	防护等级	电缆长度 [mm]	尺寸 [mm]	订货号 型号
	<ul style="list-style-type: none"> <li>结合绝对位移编码器保存位置值</li> <li>包括标准 9V 电池 (6LR61)</li> </ul>	IP40	135	长度: 68 宽度: 33 高度: 25	<b>8047912 EADA-A-9</b>

订货数据 - 插头组			
	说明	用于总线协议/控制	订货号 型号
	连接插头，用于电源和参考/限位开关 (用于插头 X4, X6, X7, X8, X9 → 11) 一体式电机供货范围内不包括	CANopen	<b>8034242 NEKM-C-20</b>
		EtherNet/IP	
		I/O	<b>8034243 NEKM-C-21</b>

订货数据 - 连接电缆			
	电缆长度 [m]	重量 [g]	订货号 型号
用于参数配置接口 (插头 X1)			
	1	89	<b>8040451 NEBC-D12G4-ES-1-S-R3G4-ET</b>
	3	219	<b>8040452 NEBC-D12G4-ES-3-S-R3G4-ET</b>
	5	347	<b>8040453 NEBC-D12G4-ES-5-S-R3G4-ET</b>
	10	674	<b>8040454 NEBC-D12G4-ES-10-S-R3G4-ET</b>
用于 EtherNet/IP 接口 (插头 X2, X3)			
	0.5	57	<b>8040446 NEBC-D12G4-ES-0.5-S-D12G4-ET</b>
	1	93	<b>8040447 NEBC-D12G4-ES-1-S-D12G4-ET</b>
	3	223	<b>8040448 NEBC-D12G4-ES-3-S-D12G4-ET</b>
	5	350	<b>8040449 NEBC-D12G4-ES-5-S-D12G4-ET</b>
	10	679	<b>8040450 NEBC-D12G4-ES-10-S-D12G4-ET</b>