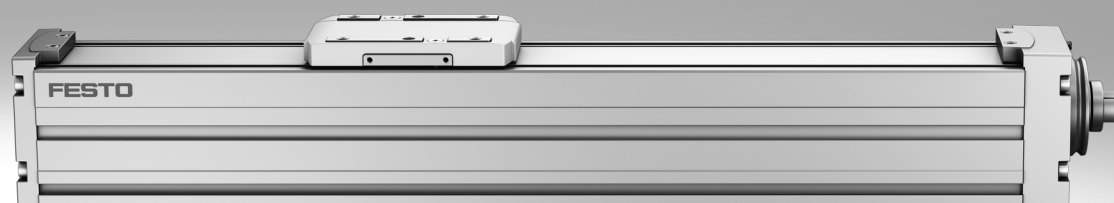


丝杆式电缸 ELGC-BS-KF

FESTO



Festo 所有齿形带式 and 丝杆式电缸性能一览

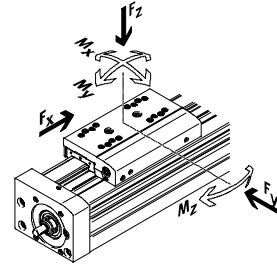
齿形带式电缸

- 最大速度 10 m/s
- 最大加速度 50 m/s²
- 最高重复精度 ±0.08 mm
- 最大行程 8500 mm (按要求提供更长行程)
- 电机安装灵活

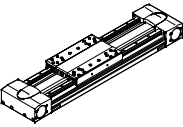
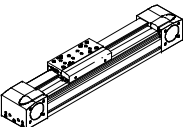
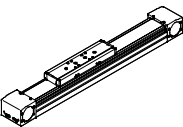
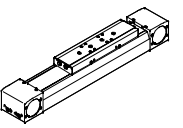
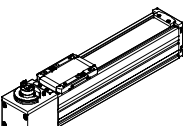
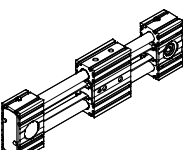
丝杆式电缸

- 最大速度 2 m/s
- 最大加速度 20 m/s²
- 最高重复精度 ±0.003 mm
- 最大行程 3000 mm

坐标系统



齿形带式电缸

型号	F _x [N]	v [m/s]	M _x [Nm]	M _y [Nm]	M _z [Nm]	特性
重载循环滚珠轴承导轨						
EGC-HD-TB						
	450 1000 1800	3 5 5	140 300 900	275 500 1450	275 500 1450	<ul style="list-style-type: none"> • 驱动单元扁平，型材封闭，刚性高 • 高精度双导轨，负载能力强 • 非常适合用作直线门架和悬臂轴的基本轴
循环滚珠轴承导轨						
EGC-TB-KF						
	50 100 350 800 2500	3 5 5 5 5	3.5 16 36 144 529	10 132 228 680 1820	10 132 228 680 1820	<ul style="list-style-type: none"> • 型材封闭，刚性高 • 高精度导轨，负载能力强 • 皮带轮较小，降低了驱动扭矩 • 节省空间的位置感测
ELGA-TB-KF						
	350 800 1300 2000	5 5 5 5	16 36 104 167	132 228 680 1150	132 228 680 1150	<ul style="list-style-type: none"> • 内置导轨和齿形带 • 高精度导轨，负载能力强 • 用防尘带保护导轨和齿形带 • 大进给力
ELGA-TB-KF-F1						
	260 600 1000	5 5 5	16 36 104	132 228 680	132 228 680	<ul style="list-style-type: none"> • 适用于食品区 • 表面光滑，易清洗 • 内置导轨和齿形带 • 高精度导轨，负载能力强 • 用防尘带保护导轨和齿形带
ELGC-TB-KF						
	75 120 250	1.2 1.5 1.5	5.5 29.1 59.8	4.7 31.8 56.2	4.7 31.8 56.2	<ul style="list-style-type: none"> • 内置导轨和齿形带 • 高精度导轨，负载能力强 • 用防尘带保护导轨和齿形带
ELGR-TB						
	50 100 350	3 3 3	2.5 5 15	20 40 124	20 40 124	<ul style="list-style-type: none"> • 成本优化的导向杆 • 便于安装的单元 • 滚珠轴承负载能力强，用于动态工作

Festo 所有齿形带式 and 丝杆式电缸性能一览

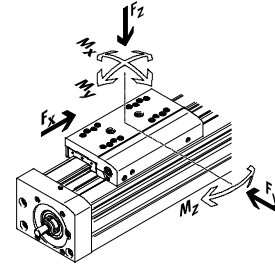
齿形带式电缸

- 最大速度 10 m/s
- 最大加速度 50 m/s²
- 最高重复精度 ±0.08 mm
- 最大行程 8500 mm (按要求提供更长行程)
- 电机安装灵活

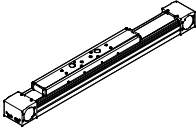
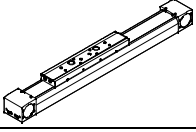
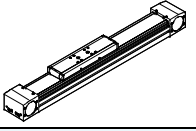
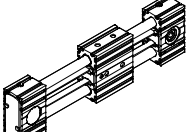
丝杆式电缸

- 最大速度 2 m/s
- 最大加速度 20 m/s²
- 最高重复精度 ±0.003 mm
- 最大行程 3000 mm

坐标系统



齿形带式电缸

型号	F _x [N]	v [m/s]	M _x [Nm]	M _y [Nm]	M _z [Nm]	特性
滚轮轴承导轨						
ELGA-TB-RF						
	350 800 1300	10 10 10	11 30 100	40 180 640	40 180 640	<ul style="list-style-type: none"> • 滚轮轴承导轨 • 用防尘带保护导轨和齿形带 • 最大速度高达 10 m/s
ELGA-TB-RF-F1						
	260 600 1000	10 10 10	8.8 24 80	32 144 512	32 144 512	<ul style="list-style-type: none"> • 适用于食品区 • 表面光滑, 易清洗 • 滚轮轴承导轨 • 用防尘带保护导轨和齿形带
滑动轴承导轨						
ELGA-TB-G						
	350 800 1300	5 5 5	5 10 120	30 60 120	10 20 40	<ul style="list-style-type: none"> • 用防尘带保护导轨和齿形带 • 用于简单的抓取工作 • 作为外部导向的驱动元件 • 适用于较恶劣的工作环境
ELGR-TB-GF						
	50 100 350	1 1 1	1 2.5 1	10 20 40	10 20 40	<ul style="list-style-type: none"> • 成本优化的导向杆 • 便于安装的单元 • 用于较恶劣的工作环境

Festo 所有齿形带式电缸和丝杆式电缸性能一览

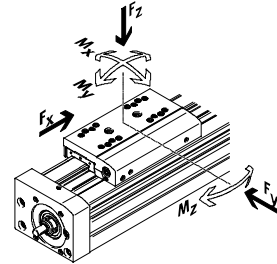
齿形带式电缸

- 最大速度 10 m/s
- 最大加速度 50 m/s²
- 最高重复精度 ±0.08 mm
- 最大行程 8500 mm (按要求提供更长行程)
- 电机安装灵活

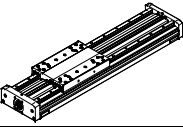
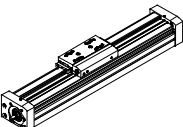
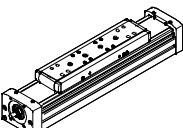
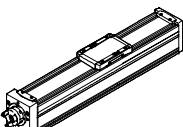
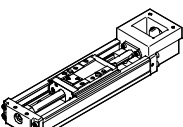
丝杆式电缸

- 最大速度 2 m/s
- 最大加速度 20 m/s²
- 最高重复精度 ±0.003 mm
- 最大行程 3000 mm

坐标系统



丝杆式电缸

型号	F _x [N]	v [m/s]	M _x [Nm]	M _y [Nm]	M _z [Nm]	特性
重载循环滚珠轴承导轨						
EGC-HD-BS						
	300 600 1300	0.5 1.0 1.5	140 300 900	275 500 1450	275 500 1450	<ul style="list-style-type: none"> • 驱动单元扁平，型材封闭，刚性高 • 高精度双导轨，负载能力强 • 非常适合用作直线门架和悬臂轴的基本轴
循环滚珠轴承导轨						
EGC-BS-KF						
	300 600 1300 3000	0.5 1.0 1.5 2.0	16 36 144 529	132 228 680 1820	132 228 680 1820	<ul style="list-style-type: none"> • 型材封闭，刚性高 • 高精度导轨，负载能力强 • 满足高进给力和精度的要求 • 节省空间的位置感测
ELGA-BS-KF						
	300 600 1300 3000	0.5 1.0 1.5 2.0	16 36 104 167	132 228 680 1150	132 228 680 1150	<ul style="list-style-type: none"> • 内置导轨和滚珠丝杆 • 高精度导轨，负载能力强 • 满足高进给力和精度的要求 • 用防尘带保护导轨和滚珠丝杆 • 节省空间的位置感测
ELGC-BS-KF						
	40 100 200 350	0.6 0.6 0.8 1.0	1.3 5.5 29.1 59.8	1.1 4.7 31.8 56.2	1.1 4.7 31.8 56.2	<ul style="list-style-type: none"> • 内置导轨和滚珠丝杆 • 用防尘带保护导轨和滚珠丝杆 • 节省空间的位置感测
EGSK						
	57 133 184 239 392	0.33 1.10 0.83 1.10 1.48	13 28.7 60 79.5 231	3.7 9.2 20.4 26 77.3	3.7 9.2 20.4 26 77.3	<ul style="list-style-type: none"> • 丝杆式电缸，精度高，刚性高，结构紧凑 • 循环滚珠轴承导轨和滚珠丝杆，不带笼式滚珠轴承 • 标准型有现货

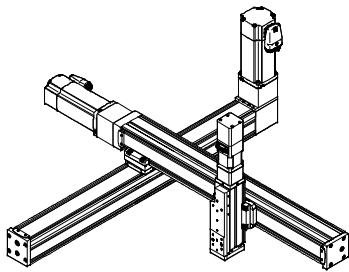
丝杆式电缸 ELGC-BS-KF, 带循环滚珠轴承导轨

主要特性

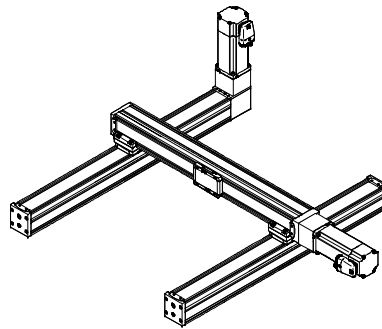
一览

- 齿形带式、丝杆式电缸 ELGC 和小型滑台式电缸 EGSC 构成了一个尺寸灵活的模块化系统, 用于空间紧凑的自动化应用
- 通用平台架构, 该系列产品采用了统一接口设计。无需使用任何连接板, 可实现多种系统
- 高性能驱动和导轨元件, 确保使用寿命长, 保证负载能力和可靠性
- 一致、通用的附件范围减少了仓储成本和设计难度

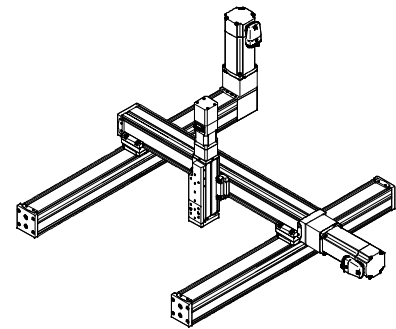
悬臂式系统



平面门架



三维门架



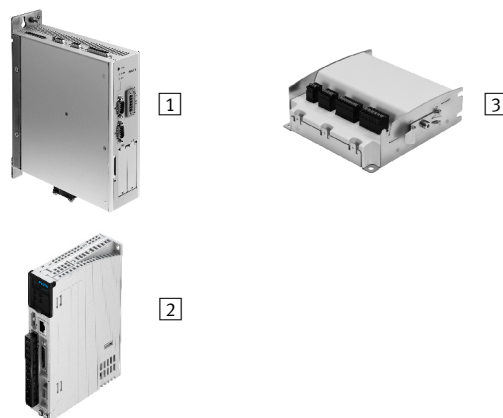
完整的系统包括电机、电机控制器和电机安装组件

电机



- 1 伺服电机 EMME-AS, EMMS-AS
- 2 伺服电机 EMMB-AS
- 3 步进电机 EMMS-ST

电机控制器



- 1 伺服电机控制器 CMM-AS
- 2 伺服电机控制器 CMMB-AS
- 3 步进电机控制器 CMMO-ST

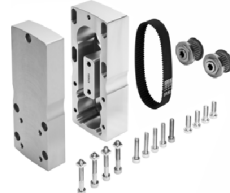
注意
丝杆式电缸 ELGC 和电机有一系列匹配的解决方案。

电机安装组件

轴向组件



平行组件



完整的组件, 用于平行和轴向电机安装。

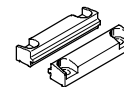
丝杆式电缸 ELGC-BS-KF, 带循环滚珠轴承导轨

主要特性

电缸 ELGC-TB, ELGC-BS、小型滑台式电缸 EGSC-BS 和被动导向轴 ELFC 的组合矩阵

采用型材安装件 EAHF-L2-...-P-D...

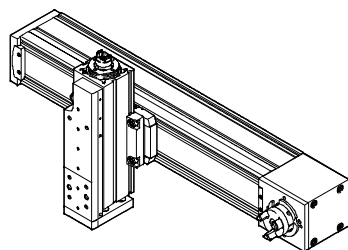
- 用于轴/轴安装, 无需连接板
- 安装选项: 基本轴与小一规格的装配轴的组合



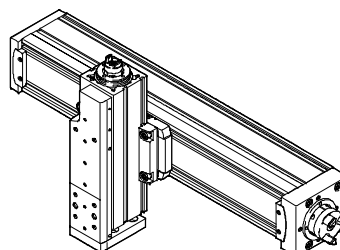
规格	装配轴 ELGC-BS/-TB; ELFC; EGSC-BS			
	25	32	45	60
基本轴	32	■	-	-
ELGC-BS/-TB; ELFC	45	-	■	-
	60	-	-	■
	80	-	-	■

应用示例

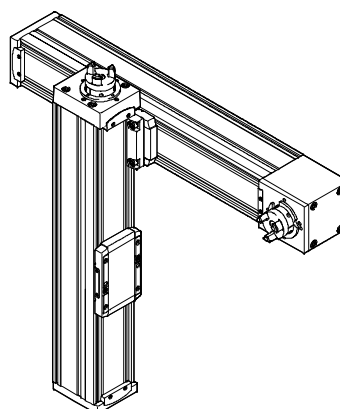
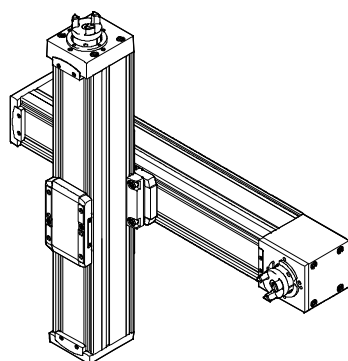
齿形带式电缸 ELGC-TB - 小型滑台式电缸 EGSC-BS



丝杆式电缸 ELGC-BS - 小型滑台式电缸 EGSC-BS



齿形带式电缸 ELGC-TB - 丝杆式电缸 ELGC-BS

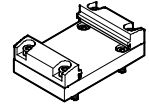


丝杆式电缸 ELGC-BS-KF, 带循环滚珠轴承导轨

主要特性

电缸 ELGC-TB, ELGC-BS、小型滑台式电缸 EGSC-BS 和被动导向轴 ELFC 的组合矩阵
采用连接组件 EHAA-D-L2

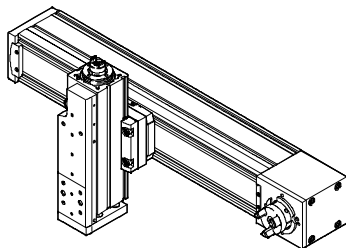
- 用于使用连接板安装轴/轴
- 安装选项: 基本轴与相同规格或大一规格的装配轴的组合
- 用平行组件装配电机时, 会有外廓凸出造成干扰。对于此, 连接板需要高度补偿。(CAD 相关数据 → www.festo.com)



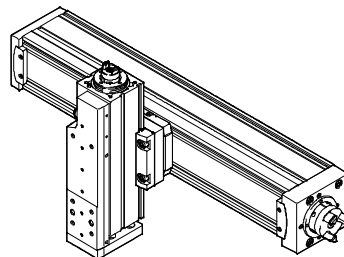
	规格	装配轴 ELGC-BS/-TB; ELFC; EGSC-BS				
		25	32	45	60	80
基本轴	32		■	-	-	-
ELGC-BS/-TB; ELFC	45	-		■	-	-
	60	-	-		■	-
	80	-	-	-		■

应用示例

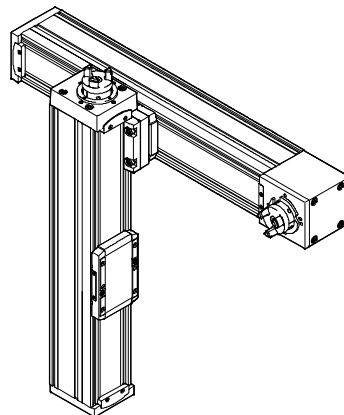
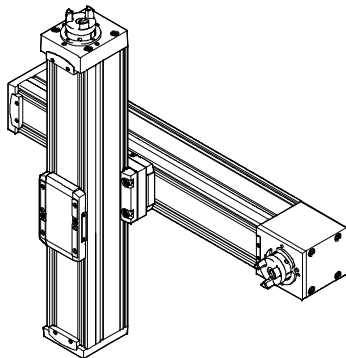
齿形带式电缸 ELGC-TB - 小型滑台式电缸 EGSC-BS



丝杆式电缸 ELGC-BS - 小型滑台式电缸 EGSC-BS



齿形带式电缸 ELGC-TB - 丝杆式电缸 ELGC-BS



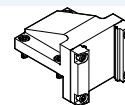
丝杆式电缸 ELGC-BS-KF, 带循环滚珠轴承导轨

主要特性

电缸 ELGC-TB, ELGC-BS、小型滑台式电缸 EGSC-BS 和被动导向轴 ELFC 的组合矩阵

采用直角安装组件 EHAA-D-L2-...-AP

- 将小一个规格的垂直轴（装配轴）安装到基本轴上，基本轴滑块需面朝上安装

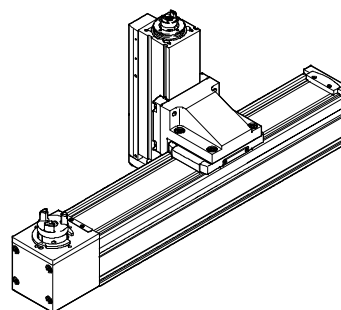
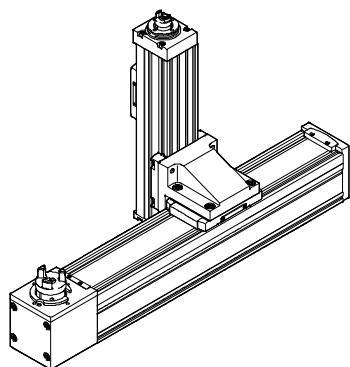


规格		装配轴 ELGC-BS/-TB; ELFC; EGSC-BS			
		25	32	45	60
基本轴	32	■	-	-	-
ELGC-BS/-TB; ELFC	45	-	■	-	-
	60	-	-	■	-
	80	-	-	-	■

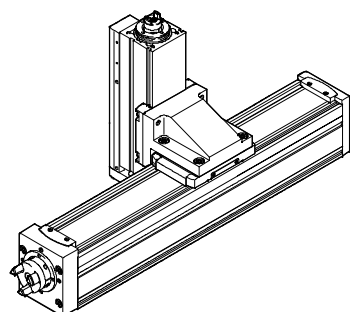
应用示例

齿形带式电缸 ELGC-TB - 丝杆式电缸 ELGC-BS

齿形带式电缸 ELGC-TB - 小型滑台式电缸 EGSC-BS



丝杆式电缸 ELGC-BS - 小型滑台式电缸 EGSC-BS



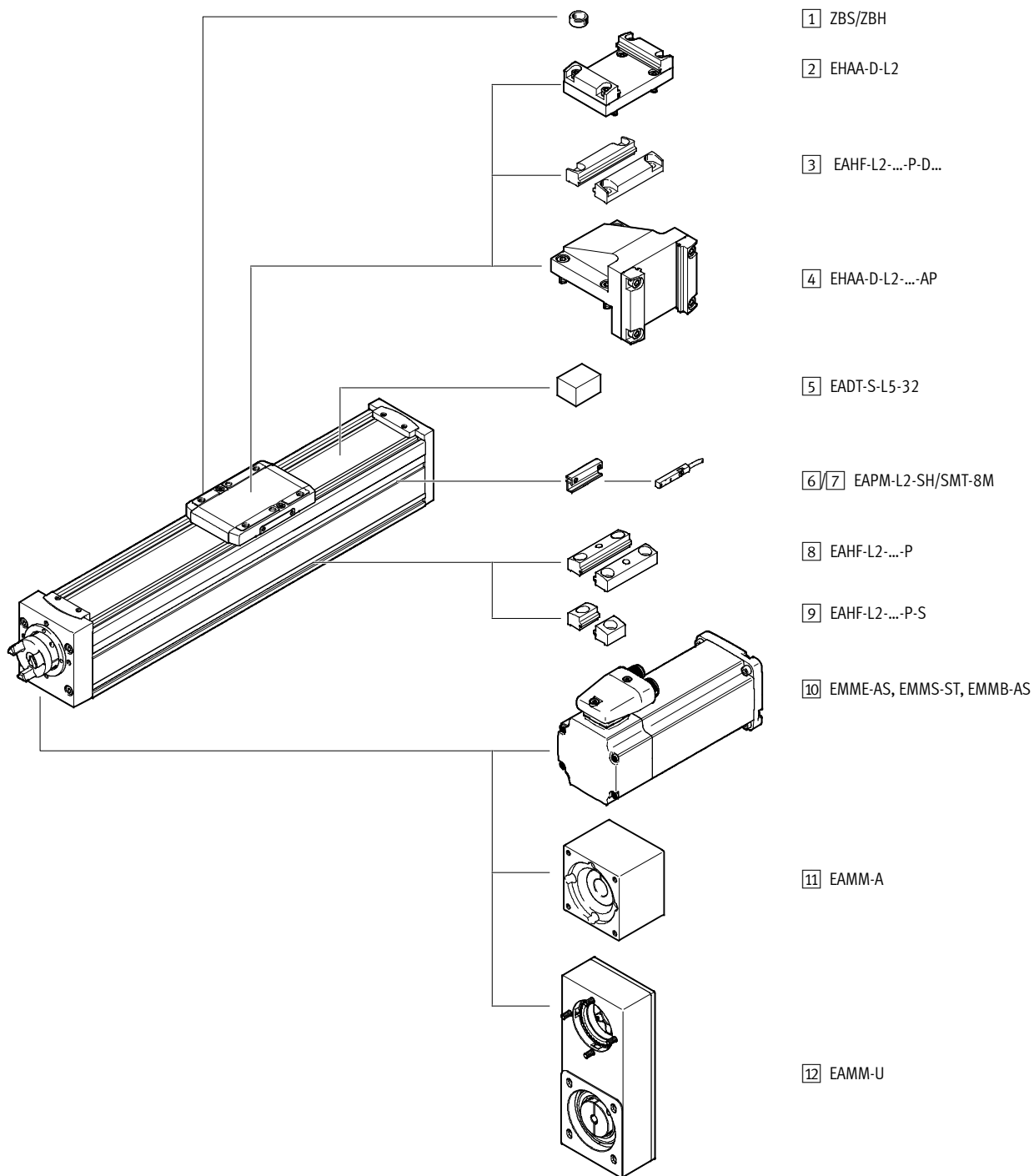
丝杆式电缸 ELGC-BS-KF, 带循环滚珠轴承导轨

型号代码

	ELGC	-	BS	-	KF	-	45	-	500	-	10P
型号											
ELGC	丝杆式电缸										
驱动机构											
BS	滚珠丝杆										
导轨											
KF	循环滚珠轴承导轨										
规格											
行程 [mm]											
丝杆螺距 [mm/rev.]											

丝杆式电缸 ELGC-BS-KF, 带循环滚珠轴承导轨

外围元件一览



丝杆式电缸 ELGC-BS-KF, 带循环滚珠轴承导轨

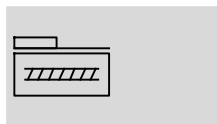
外围元件一览




附件		
型号	说明	→ 页码/Internet
1 定位销/套 ZBS/ZBH	用于定位滑块上的负载和附件	31
2 连接组件 EHAA-D-L2	<ul style="list-style-type: none"> • 用连接板安装轴/轴 • 安装选项: 基本轴与相同规格或大一规格的装配轴 (→ 页码 7) • 用平行组件装配电机时, 会有外廓凸出造成干扰。对于此, 连接板需要高度补偿。 (CAD 相关数据 → www.festo.com) 	28
3 型材安装件 EAHF-L2-...-P-D...	<ul style="list-style-type: none"> • 不用连接板安装轴/轴 • 安装选项: 基本轴与小一规格的装配轴 (→ 页码 6) 	27
4 直角安装件 EHAA-D-L2-...-AP	用于将大一规格的垂直轴 (装配轴) 安装到基本轴上, 基本轴滑块需面朝上安装 (→ 页码 8)	29
5 夹紧元件 EADT-S-L5-32	加固防尘带的工具	31
6 传感器支架 EAPM-L2-SH	用于将接近开关安装到轴上。只能用传感器支架安装接近开关	30
7 接近开关 SMT-8M	磁感式接近开关, 用于 T 型槽	30
8 型材安装件 EAHF-L2-...-P	放置在型材侧面用于安装轴。用中心钻孔可将型材安装件固定到安装面上	26
9 型材安装件 EAHF-L2-...-P-S	放置在型材侧面用于安装轴	25
10 电机 EMME-AS, EMMS-ST, EMMB-AS	与电缸匹配的电机, 带或不带制动	23
11 轴向组件 EAMM-A	用于轴向电机安装	23
12 平行组件 EAMM-U	用于平行电机安装	24

丝杆式电缸 ELGC-BS-KF, 带循环滚珠轴承导轨

技术参数

功能



-  规格
32 ... 80
-  工作行程
100 ... 1000 mm
-  www.festo.com



主要技术参数					
规格		32	45	60	80
结构特点		滚珠丝杆电缸			
导轨		循环滚珠轴承导轨			
安装位置		任意			
工作行程	[mm]	100, 200, 300, 400, 500, 600, 800	100, 200, 300, 400, 500, 600, 800	100, 200, 300, 400, 500, 600, 800	100, 200, 300, 400, 500, 600, 800, 1000
最大进给力 F_x	[N]	40	100	200	350
空载扭矩,	[Nm]	0.02	0.032	0.042	0.095
低行程速度	[m/s]	0.05	0.05	0.05	0.05
空载扭矩,	[Nm]	0.04	0.12	0.25	0.40
最大行程速度	[m/s]	0.6	0.6	0.8	1
最大径向力 ¹⁾	[N]	75	180	230	400
最大转速 ²⁾	[rpm]	4500	3600	4000	3750
最大加速度	[m/s ²]	15			
重复精度	[mm]	±0.015	±0.015	±0.01	±0.01
回转间隙 ³⁾	[mm]	≤ 0.15			

- 1) 驱动轴上
- 2) 转速和速度取决于行程
- 3) 崭新产品状态

工作和环境条件	
环境温度 ¹⁾	[°C] 0 ... +50
防护等级	IP40
持续通电率	[%] 100
维护间隔	终生免润滑

- 1) 注意接近开关工作范围

重量 [g]					
规格		32	45	60	80
基本重量, 0 mm 行程 ¹⁾		296	724	1682	2942
附加重量, 每 10 mm 行程		18	36	51	88
移动负载		83	220	525	978

- 1) 包括滑块

丝杆式电缸 ELGC-BS-KF, 带循环滚珠轴承导轨

技术参数

丝杆					
规格		32	45	60	80
直径	[mm]	8	10	12	16
螺距	[mm/ rev.]	8	10	12	16

转动惯量					
规格		32	45	60	80
J_0	[kg mm ²]	0.274	0.820	2.235	7.856
J_H , 每米行程	[kg mm ² /m]	2.218	5.056	10.779	35.257
J_L , 每公斤有效负载	[kg mm ² /kg]	1.621	2.533	3.648	6.485

电缸旋转部件的转动惯量 $J_{rot} = J_0 + J_H \times \text{工作行程 [m]}$

计算方式如下:

寻零

寻零有两种方式:

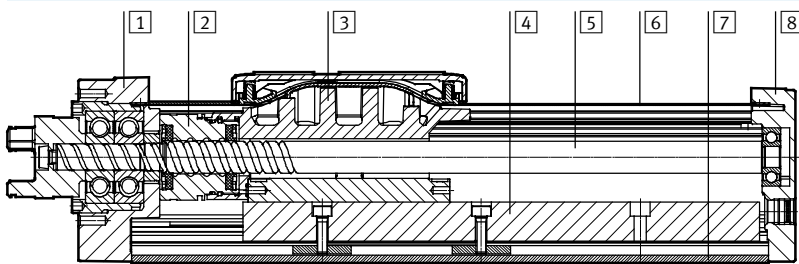
- 到固定挡块
- 用接近开关

必须遵守以下数值:

规格		32	45	60	80
最大冲击能量	[J]	0.25×10^{-3}	0.5×10^{-3}	1×10^{-3}	2×10^{-3}
最大寻零速度	[m/s]	0.01			

材料

剖面图



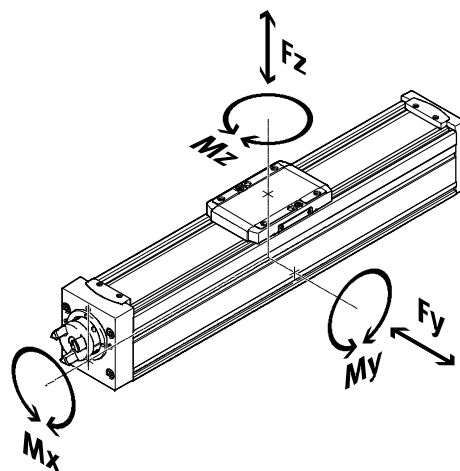
电缸	
1 驱动盖	喷漆压铸铝
2 丝杆螺母	钢
3 滑块	压铸铝
4 导轨	钢
5 丝杆	钢
6 防尘带	高合金不锈钢
7 型材	阳极氧化精制铝合金
8 端盖	喷漆压铸铝
材料注意事项	RoHS 合规 含油漆湿润缺陷物质

丝杆式电缸 ELGC-BS-KF, 带循环滚珠轴承导轨

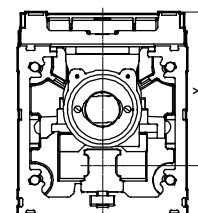
技术参数

特性负载值

图中所示力和扭矩以导轨中心为参考系。力作用点为导轨中心和滑块纵向中心的交点。
在动态工作时不得超过这些值。
必须特别注意缓冲阶段。



滑块表面到导轨中心的距离



滑块上的最大许用力和扭矩 (强度极限值)					
规格		32	45	60	80
F _y max.	[N]	150	300	600	900
F _z max.	[N]	300	600	1800	2700
M _x max.	[Nm]	1.3	5.5	29.1	59.8
M _y max.	[Nm]	1.1	4.7	31.8	56.2
M _z max.	[Nm]	1.1	4.7	31.8	56.2

滑块表面到导轨中心的距离					
规格		32	45	60	80
尺寸 x	[mm]	31.4	42.8	54.6	72.5

5000 km 或 5 x 10 ⁶ 次循环使用寿命时最大许用力和扭矩, 用于轴承计算					
规格		32	45	60	80
F _y max.	[N]	356	880	3641	5543
F _z max.	[N]	356	880	3641	5543
M _x max.	[Nm]	1.3	5.5	29.1	59.8
M _y max.	[Nm]	1.1	4.7	31.8	56.2
M _z max.	[Nm]	1.1	4.7	31.8	56.2

注意

导轨系统要达到 5000 km 的使用寿命, 基于此使用寿命的最大许用力和扭矩, 负载比较系数必须为 $f_v < 1$ 。

该公式可用于计算导轨值。
工程设计软件“PositioningDrives”
可用于更精确地计算 → www.festo.com

如果轴同时受到两种或以上所示力和扭矩的作用, 除了满足最大负载条件外, 还必须满足以下等式:

计算负载比较系数:

$$f_v = \frac{|F_{y,dyn}|}{F_{y,max}} + \frac{|F_{z,dyn}|}{F_{z,max}} + \frac{|M_{x,dyn}|}{M_{x,max}} + \frac{|M_{y,dyn}|}{M_{y,max}} + \frac{|M_{z,dyn}|}{M_{z,max}}$$

丝杆式电缸 ELGC-BS-KF, 带循环滚珠轴承导轨

技术参数

计算使用寿命

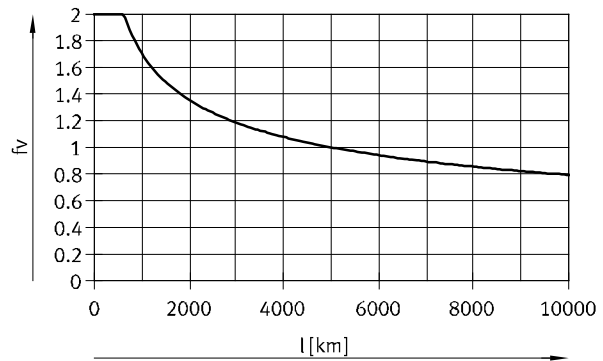
导轨的使用寿命取决于负载。为对导轨的使用寿命做一个说明, 通过以下图表表示负载比较系数 f_v 相对于使用寿命的关系。

图表中的数值仅是理论值。如果负载比较系数 f_v 大于 1, 您必须咨询 Festo。

负载比较系数 f_v 与使用寿命 l 的关系

例如:

一个用户想移动 x kg 负载。用该公式 (→ 页码 14) 计算负载比较系数 f_v 得出的值为 1.5。按照图表, 导轨的使用寿命约为 1500 km。降低加速度会减小 M_y 和 M_z 的值。负载比较系数 f_v 值为 1 时, 使用寿命为 5000 km。



5000 km 使用寿命特性负载值与循环滚珠轴承导轨力和扭矩的比较

用动态和静态力和扭矩, 将滚轮导轨的特性负载值按 ISO 和 JIS 进行标准化。这些力和扭矩基于 ISO 标准导轨系统预期寿命 100 km 或 JIS 标准导轨系统预期寿命 50 km。

特性负载值取决于使用寿命, 用于使用寿命 5000 km 的最大许用力和扭矩不能与符合 ISO/JIS 标准的滚轮导轨的动态力和扭矩进行比较。

为更方便地比较带滚轮导轨直线电缸 ELGC 的导轨能力, 下表中列出了用于计算使用寿命 100 km 的许用力和扭矩的理论值。相当于符合 ISO 标准的动态力和扭矩。

这些用数学方法计算得出的 100 km 数值仅可与符合 ISO 标准的动态力和扭矩进行比较。电缸不得加载这些特性值, 因为这样做可能损坏电缸。

用于 100 km 使用寿命理论值的最大许用力和扭矩 (仅从导轨角度出发)

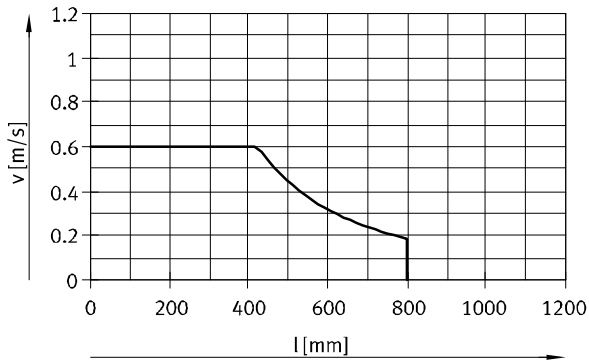
规格		32	45	60	80
$F_{y_{max}}$	[N]	1310	3240	13400	20400
$F_{z_{max}}$	[N]	1310	3240	13400	20400
$M_{x_{max}}$	[Nm]	5	20	107	220
$M_{y_{max}}$	[Nm]	4	17	117	207
$M_{z_{max}}$	[Nm]	4	17	117	207

丝杆式电缸 ELGC-BS-KF, 带循环滚珠轴承导轨

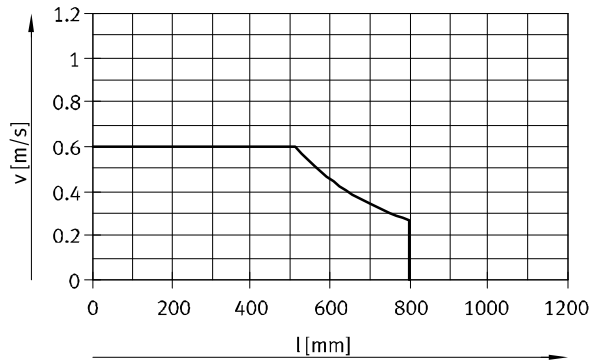
技术参数

速度 v 与工作行程 l 的关系

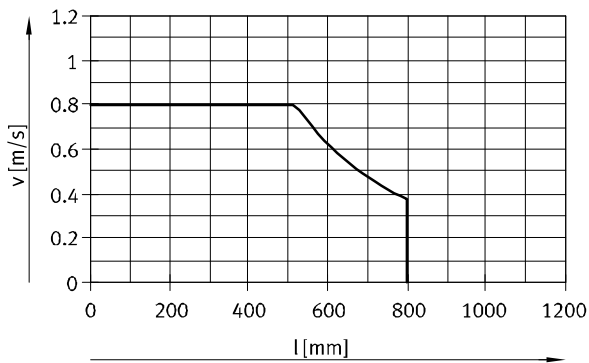
规格 32



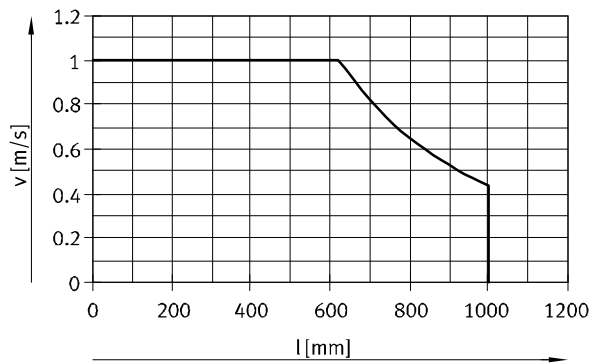
规格 45



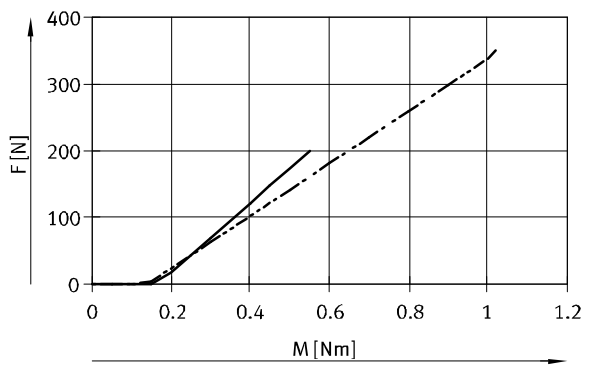
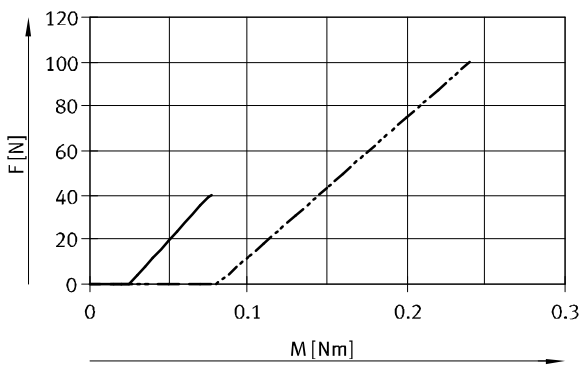
规格 60



规格 80



进给力 F 与输入扭矩 M 的关系



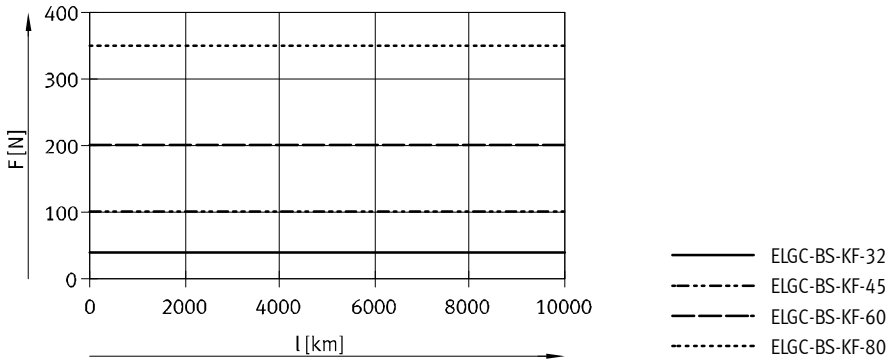
— ELGC-BS-KF-32
 - - - ELGC-BS-KF-45

— ELGC-BS-KF-60
 - - - ELGC-BS-KF-80

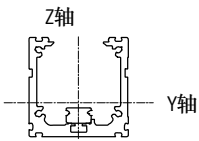
丝杆式电缸 ELGC-BS-KF, 带循环滚珠轴承导轨

技术参数

进给力 F 与使用寿命 l 的关系



面积二次矩



规格		32	45	60	80
I_y	[mm ⁴]	38×10^3	140×10^3	441×10^3	1.37×10^6
I_z	[mm ⁴]	45×10^3	170×10^3	542×10^3	1.66×10^6

挠度极限值建议

建议遵守以下挠度极限值，以确保不损坏轴的功能性能。变形越大，摩擦越大，磨损就越厉害，使用寿命会缩短。

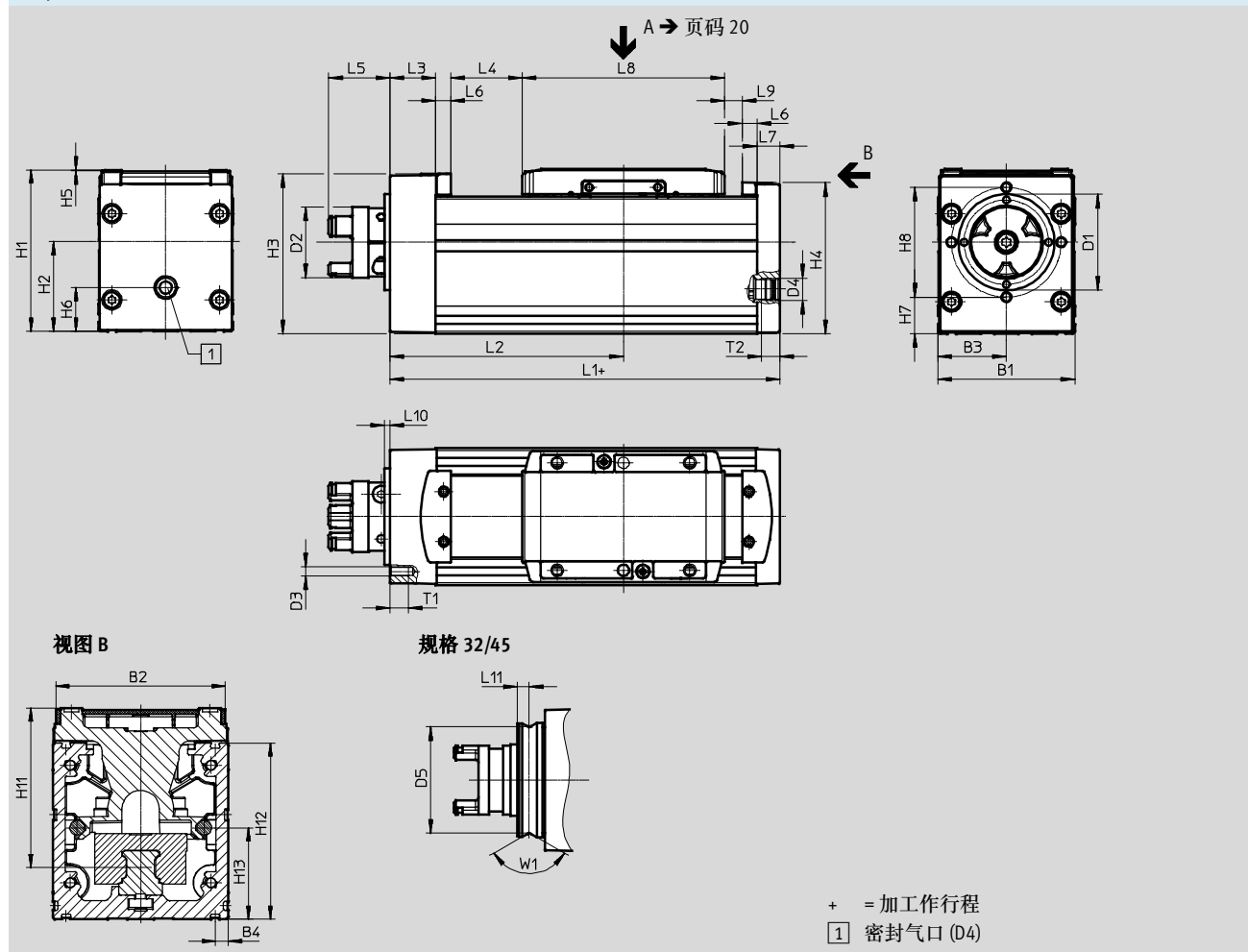
规格	动态挠度 (移动负载)	静态挠度 (移动负载)
32 ... 80	轴长度的 0.05%, max. 0.5 mm	轴长度的 0.1%

丝杆式电缸 ELGC-BS-KF, 带循环滚珠轴承导轨

技术参数

尺寸

CAD 相关数据 → www.festo.com



规格	B1	B2	B3	B4	D1 ∅	D2 ∅	D3	D4	D5 ∅	H1	H2
32	32	29.6	16	4.9	25	16.5	-	M5	23	38.5	20
45	45	42.6	22.5	6.1	32	16.5	-	G1/8	29.6	54	27.9
60	60	57.1	30	6.1	42	31	M4	G1/8	-	72	40
80	80	77.1	40	6.1	46	31	M6	G1/8	-	96	50

规格	H3	H4	H5	H6	H7	H8	H11	H12	H13	L1	L2 Min.
32	36.3	35.6	0.3	8	-	-	31.4	32	13.7	104.5	57.9
45	50.8	49.6	0.5	12.5	-	-	42.8	45	18.5	134.3	79.7
60	70.1	66.1	0.5	19.5	16	48	54.6	60	32.5	170.5	102.1
80	90.6	88.1	0.5	20	17.5	65	72.5	80	41.5	198.5	119.6

规格	L3	L4	L5	L6	L7	L8	L9 Min.	L10	L11	T1	T2	W1
32	10.5	13.4	19.9	4.5	5	59	1.5	6	2.6	-	5.5	120°
45	14.8	24.6	19.9	6.5	7	67.5	1.5	6	2.9	-	8	90°
60	20	31.4	26.9	6.5	10	88.5	1.5	2.5	-	8	8	-
80	21	39.1	25.9	6.5	12	106	1.5	2.5	-	15	8	-

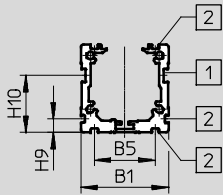
丝杆式电缸 ELGC-BS-KF, 带循环滚珠轴承导轨

技术参数

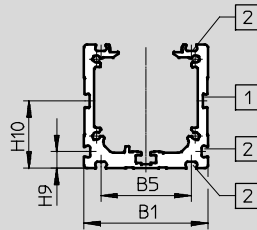
尺寸
型材

CAD 相关数据 → www.festo.com

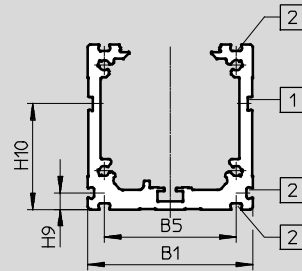
规格 32



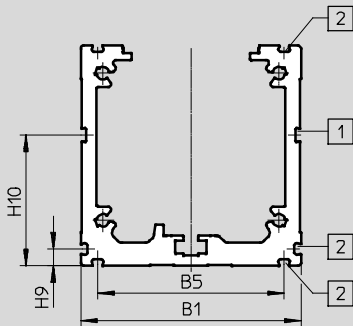
规格 45



规格 60



规格 80



- 1 槽, 用于安装传感器支架
- 2 安装槽

规格	B1	B5	H9	H10
32	32	22.2	4.9	20.8
45	45	32.9	6.1	24.5
60	60	47.9	6.1	38.5
80	80	67.9	6.1	47.5

丝杆式电缸 ELGC-BS-KF, 带循环滚珠轴承导轨

技术参数

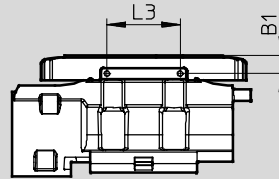
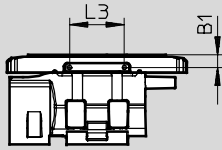
CAD 相关数据 → www.festo.com

尺寸

滑块

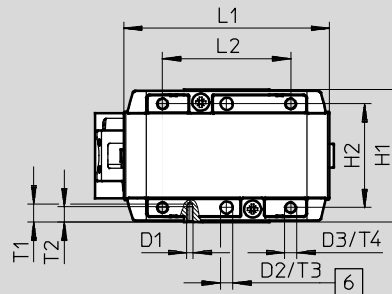
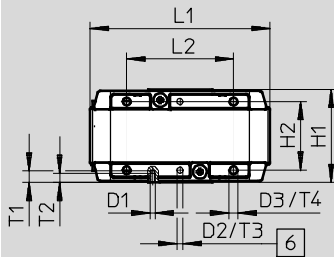
规格 32

规格 45



视图 A

视图 A



6 孔, 用于定位销 ZBS

规格	B1	D1	D2 ∅ H8	D3	H1	H2 基于 D3: ±0.1 基于 D2: ±0.03
32	4 ±0.1	M1.6	2	M3	30.5	22.5
45	6	M2	4	M4	43.5	34

规格	L1	L2	L3	T1	T2	T3	T4 ¹⁾
		±0.1	±0.1			+0.1	
32	59	35	18	3.8	3	3.1	4 ... 5
45	67.5	42	24	6	5	3.1	6 ... 7.5

1) 建议拧入深度

丝杆式电缸 ELGC-BS-KF, 带循环滚珠轴承导轨

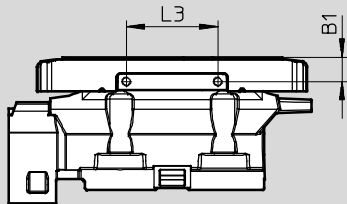
技术参数

CAD 相关数据 → www.festo.com

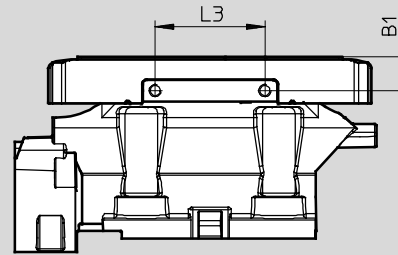
尺寸

滑块

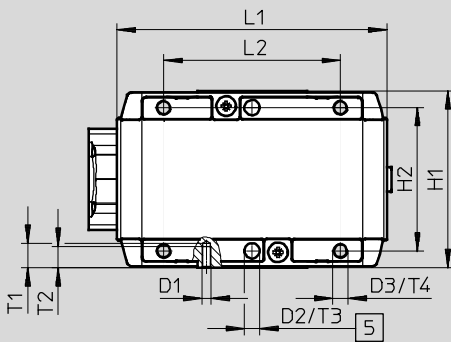
规格 60



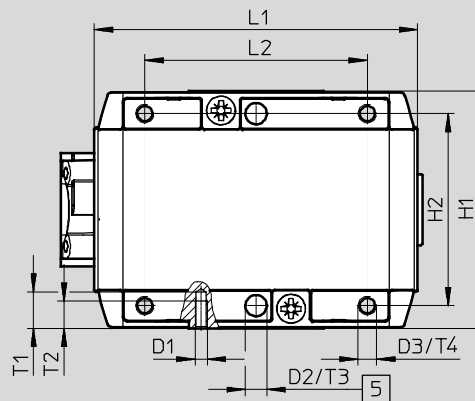
规格 80



视图 A



视图 A



5 孔, 用于定位套 ZBH

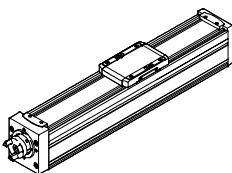
规格	B1 ±0.1	D1	D2 ∅ H8	D3	H1 ±0.1	H2 基于 D3: ±0.1 基于 D2: ±0.03
60	8	M3	5	M5	58	47
80	11	M4	7	M6	78	63

规格	L1	L2 ±0.1	L3 ±0.1	T1	T2	T3 +0.1	T4 ¹⁾
60	88.5	58	30	9	7	1.3	8.5 ... 10
80	106	73	36	12	9	1.6	11 ... 14

1) 建议拧入深度


丝杆式电缸 ELGC-BS-KF, 带循环滚珠轴承导轨

技术参数

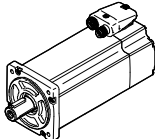
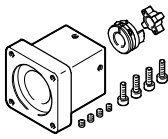
订货数据					
	规格	螺距 [mm/rev.]	行程 [mm]	订货号	型号
	32	8	100	8061477	ELGC-BS-KF-32-100-8P
			200	8061478	ELGC-BS-KF-32-200-8P
			300	8061479	ELGC-BS-KF-32-300-8P
			400	8061480	ELGC-BS-KF-32-400-8P
			500	8061481	ELGC-BS-KF-32-500-8P
			600	8061482	ELGC-BS-KF-32-600-8P
			800	8061483	ELGC-BS-KF-32-800-8P
	45	10	100	8061484	ELGC-BS-KF-45-100-10P
			200	8061485	ELGC-BS-KF-45-200-10P
			300	8061486	ELGC-BS-KF-45-300-10P
			400	8061487	ELGC-BS-KF-45-400-10P
			500	8061488	ELGC-BS-KF-45-500-10P
			600	8061489	ELGC-BS-KF-45-600-10P
			800	8061490	ELGC-BS-KF-45-800-10P
	60	12	100	8061491	ELGC-BS-KF-60-100-12P
			200	8061492	ELGC-BS-KF-60-200-12P
			300	8061493	ELGC-BS-KF-60-300-12P
			400	8061494	ELGC-BS-KF-60-400-12P
			500	8061495	ELGC-BS-KF-60-500-12P
			600	8061496	ELGC-BS-KF-60-600-12P
			800	8061497	ELGC-BS-KF-60-800-12P
	80	16	100	8061498	ELGC-BS-KF-80-100-16P
			200	8061499	ELGC-BS-KF-80-200-16P
			300	8061500	ELGC-BS-KF-80-300-16P
			400	8061501	ELGC-BS-KF-80-400-16P
			500	8061502	ELGC-BS-KF-80-500-16P
			600	8061503	ELGC-BS-KF-80-600-16P
			800	8061504	ELGC-BS-KF-80-800-16P
1000			8061505	ELGC-BS-KF-80-1000-16P	

丝杆式电缸 ELGC-BS-KF, 带循环滚珠轴承导轨

附件

 注意

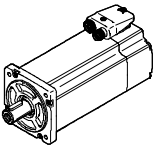
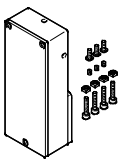
取决于电机和电缸的组合, 电缸可能无法达到最大进给力。
使用平行组件时, 必须考虑每个组件的空载驱动扭矩。

许用电缸/电机组合 - 不带减速机		技术参数 → Internet: eamm-a	
电机 ¹⁾	轴向组件		
			
型号	订货号	型号	
ELGC-BS-KF-32			
配伺服电机			
EMME-AS-40-.../EMMB-AS-40-...	4491059	EAMM-A-V25-40P	
配步进电机			
EMMS-ST-42-...	4582608	EAMM-A-V25-42A	
ELGC-BS-KF-45			
配伺服电机			
EMME-AS-40-.../EMMB-AS-40-...	4595742	EAMM-A-V32-40P	
EMME-AS-60-.../EMMB-AS-60-...	4608750	EAMM-A-V32-60P	
配步进电机			
EMMS-ST-42-...	4281142	EAMM-A-V32-42A	
EMMS-ST-57-...	4597016	EAMM-A-V32-57A	
ELGC-BS-KF-60			
配伺服电机			
EMME-AS-60-.../EMMB-AS-60-...	4133487	EAMM-A-T42-60P	
EMME-AS-80-.../EMMB-AS-80-...	4623788	EAMM-A-T42-80P	
配步进电机			
EMMS-ST-57-...	4327034	EAMM-A-T42-57A	
EMMS-ST-87-...	4610008	EAMM-A-T42-87A	
ELGC-BS-KF-80			
配伺服电机			
EMME-AS-60-.../EMMB-AS-60-...	4824833	EAMM-A-T46-60P	
EMME-AS-80-.../EMMB-AS-80-...	4624170	EAMM-A-T46-80P	
EMME-AS-100-...	4624227	EAMM-A-T46-100P	
EMMS-AS-100-...	4624227	EAMM-A-T46-100P	
配步进电机			
EMMS-ST-87-...	4048771	EAMM-A-T46-87A	

1) 输入扭矩不得超过轴向组件的最大许用可传递扭矩。

丝杆式电缸 ELGC-BS-KF, 带循环滚珠轴承导轨

附件

许用电缸/电机组合, 采用平行组件 电机/减速机 ¹⁾		平行组件		技术参数 → Internet: eamm-u
		<ul style="list-style-type: none"> • 该组件可安装在各方向 • 按要求可与第三方电机组合 		
型号	订货号	型号		
ELGC-BS-KF-32				
配伺服电机				
EMME-AS-40-.../EMMB-AS-40-...	4782056	EAMM-U-45-V25-40P-63		
配步进电机				
EMMS-ST-42-...	4825645	EAMM-U-45-V25-42A-63		
ELGC-BS-KF-45				
配伺服电机				
EMME-AS-40-.../EMMB-AS-40-...	4718297	EAMM-U-45-V32-40P-63		
配步进电机				
EMMS-ST-42-...	4280674	EAMM-U-45-V32-42A-63		
ELGC-BS-KF-60				
配伺服电机				
EMME-AS-60-.../EMMB-AS-60-...	4784301	EAMM-U-65-T42-60P-87		
配步进电机				
EMMS-ST-57-...	4331535	EAMM-U-65-T42-57A-87		
ELGC-BS-KF-80				
配伺服电机				
EMME-AS-60-.../EMMB-AS-60-...	4824069	EAMM-U-87-T46-60P-114		
EMME-AS-80-.../EMMB-AS-80-...	4822696	EAMM-U-87-T46-80P-114		
配步进电机				
EMMS-ST-87-...	4819278	EAMM-U-87-T46-87A-114		

1) 输入扭矩不得超过平行组件的最大许用可传递扭矩。

丝杆式电缸 ELGC-BS-KF, 带循环滚珠轴承导轨

附件

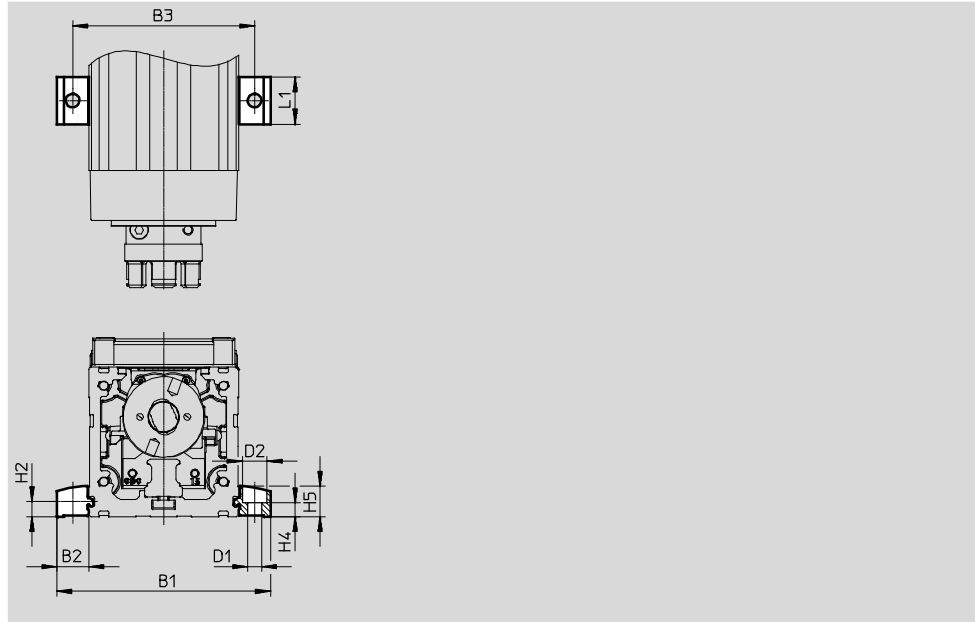
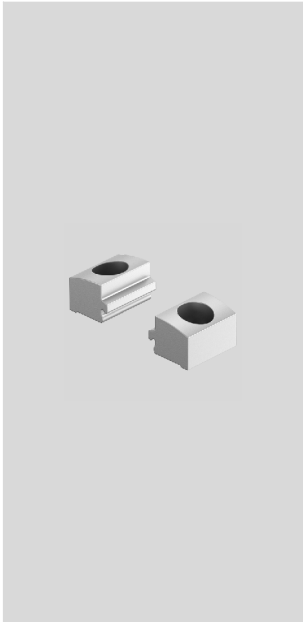
型材安装件 EAHF-L2-...-P-S

材料:

阳极氧化精制铝合金

RoHS 合规

- 放置在型材侧面用于安装轴



尺寸和订货数据

适用规格	B1	B2	B3	D1 ∅ H13	D2 ∅ H13	H2
32	51.4	9.7	42	4.5	8	4.9
45	70.6	12.8	58	5.5	10	6.1
60	85.6	12.8	73	5.5	10	6.1
80	105.6	12.8	93	5.5	10	6.1

适用规格	H4 ±0.1	H5	L1	重量 [g]	订货号	型号
32	4.2	9	19	4	5183153	EAHF-L2-25-P-S
45	5.5	12.2	19	6	5184133	EAHF-L2-45-P-S
60	5.5	12.2	19	6	5184133	EAHF-L2-45-P-S
80	5.5	12.2	19	6	5184133	EAHF-L2-45-P-S

丝杆式电缸 ELGC-BS-KF, 带循环滚珠轴承导轨

附件

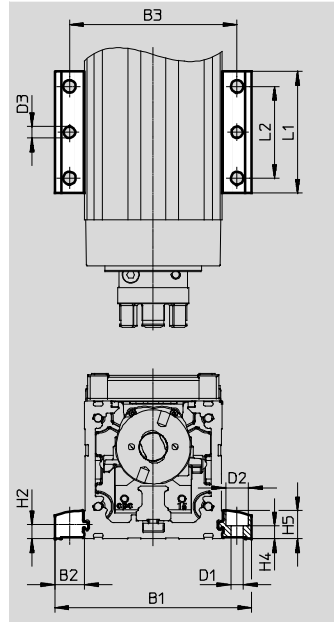
型材安装件 EAHF-L2-...-P

材料:

阳极氧化精制铝合金

RoHS 合规

- 放置在型材侧面用于安装轴。
用中心钻孔将型材安装件固定到安装面上



尺寸和订货数据

适用规格	B1	B2	B3	D1 ∅ H13	D2 ∅ H13	D3 ∅	H2
32	51.4	9.7	42	4.5	8	4	4.9
45	70.6	12.8	58	5.5	10	5	6.1
60	85.6	12.8	73	5.5	10	5	6.1
80	105.6	12.8	93	5.5	10	5	6.1

适用规格	H4 ±0.1	H5	L1	L2	重量 [g]	订货号	型号
32	4.2	9	53	40	19	4835684	EAHF-L2-25-P
45	5.5	12.2	53	40	35	4835728	EAHF-L2-45-P
60	5.5	12.2	53	40	35	4835728	EAHF-L2-45-P
80	5.5	12.2	53	40	35	4835728	EAHF-L2-45-P

丝杆式电缸 ELGC-BS-KF, 带循环滚珠轴承导轨

附件

型材安装件 EAHF-L2-...-P-D...

材料:

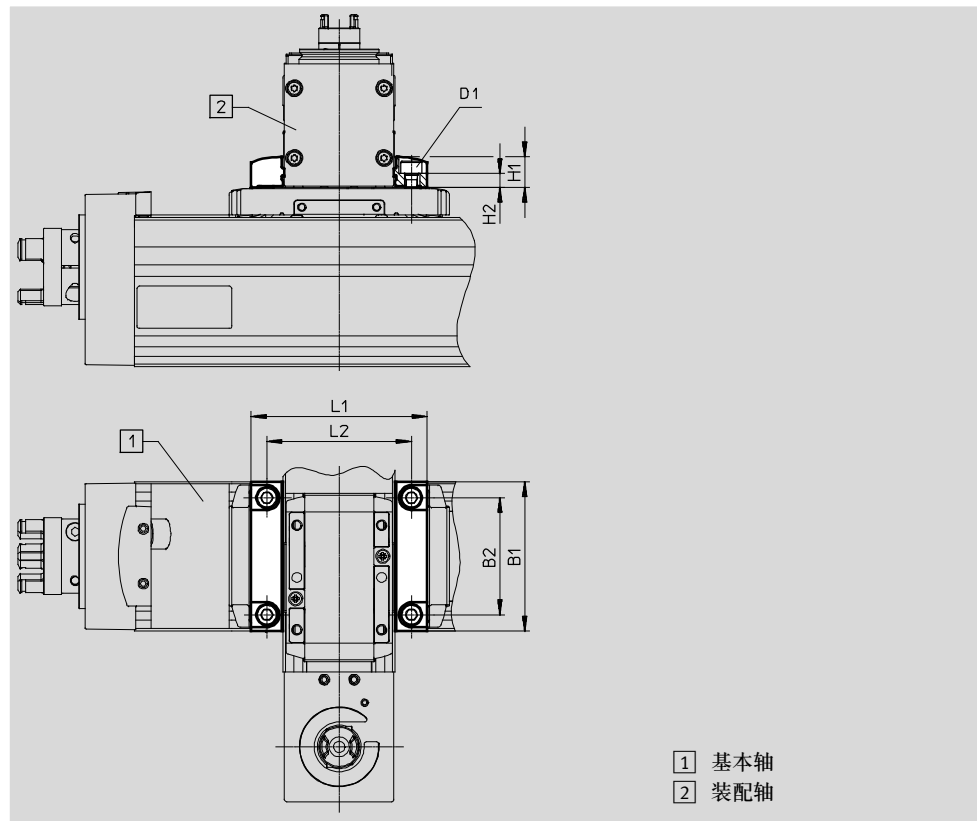
阳极氧化精制铝合金

RoHS 合规

- 不用连接板安装轴/轴
- 安装选项: 基本轴与小一规格的装配轴 (→ 页码 6)

组合矩阵

规格	[2] 装配轴 ELGC-BS/-TB; ELFC; EGSC-BS			
	25	32	45	60
[1] 基本轴	32	4759753	-	-
ELGC-BS/-TB; ELFC	45	-	4759748	-
	60	-	-	4759739
	80	-	-	4759726



尺寸和订货数据

适用于组合 (规格)	B1	B2	D1	H1
32/25	32	22.5	M3	9
45/32	45	34	M4	9
60/45	60	47	M5	12.2
80/60	78	63	M6	12.2

适用于组合 (规格)	H2 ±0.1	L1	L2	重量 [g]	订货号	型号
32/25	5.1	44.4	35	16	4759753	EAHF-L2-25-P-D1
45/32	3.7	51.4	42	24	4759748	EAHF-L2-25-P-D2
60/45	5.5	70.6	58	56	4759739	EAHF-L2-45-P-D3
80/60	4.5	85.6	73	77	4759726	EAHF-L2-45-P-D4

丝杆式电缸 ELGC-BS-KF, 带循环滚珠轴承导轨

附件

连接组件 EHAA-D-L2

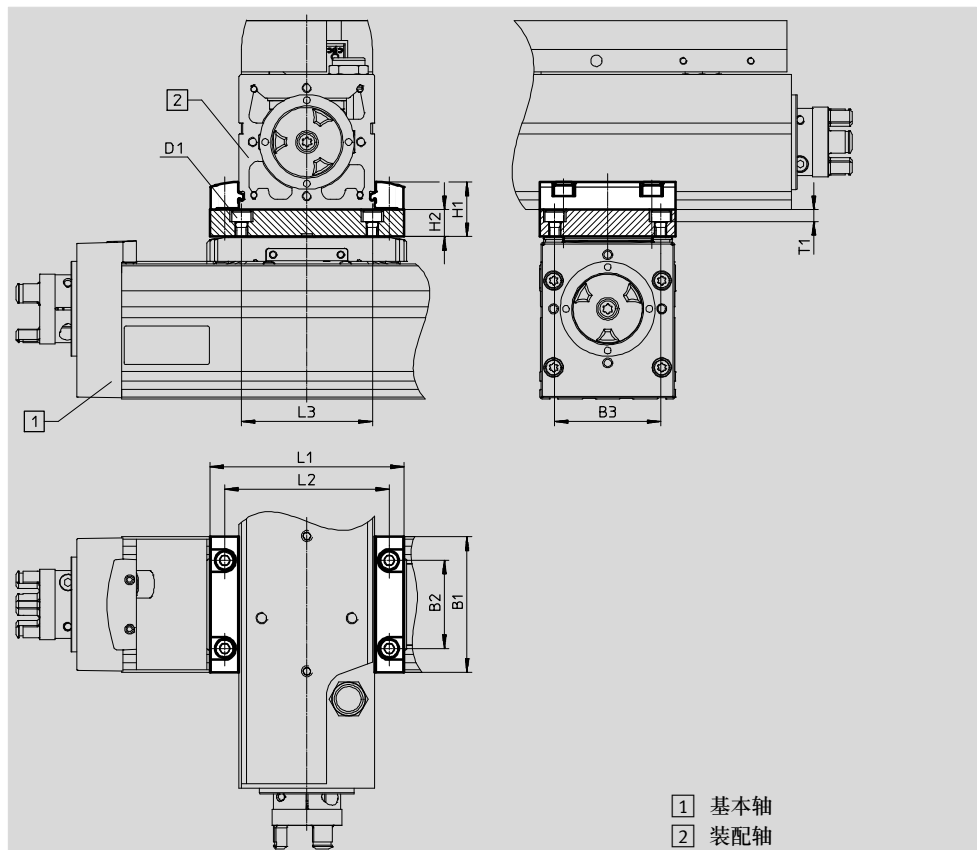
材料:

阳极氧化精制铝合金

RoHS 合规

- 用连接板安装轴/轴
- 安装选项: 基本轴与相同规格或小一规格的装配轴 (→ 页码 7)
- 用平行组件装配电机时, 会有外廓凸出造成干扰。对于此, 连接板需要高度补偿。(CAD 相关数据 → www.festo.com)

组合矩阵		2 装配轴 ELGC-BS/-TB; ELFC; EGSC-BS				
规格		25	32	45	60	80
1 基本轴	32	8066713			-	-
ELGC-BS/-TB; ELFC	45	-	8066714		-	-
	60	-	-	8066715		-
	80	-	-	-	8066716	



1 基本轴
2 装配轴

尺寸和订货数据												
适用组合 (规格)	B1	B3 ±0.05	D1	H1	H2	L1	L2	L3	T1	重量 [g]	订货号	型号
32/25	32	22.5	M3	19	10	44.4	35	35	4.2	60	8066713	EHAA-D-L2-32-L2-32
45/32	45	34	M4	19	10	51.4	42	42	5.4	136	8066714	EHAA-D-L2-45-L2-45
60/45	60	47	M5	24.2	12	70.6	58	58	5.4	205	8066715	EHAA-D-L2-60-L2-60
80/60	78	63	M6	24.2	12	85.6	73	73	6.4	315	8066716	EHAA-D-L2-80-L2-80

适用组合 (规格)	B1	B2	B3 ±0.05	D1	H1	H2	L1	L2	L3	T1	重量 [g]	订货号	型号
32/32	32	14.5	22.5	M3	19	10	52	42	35	4.2	60	8066713	EHAA-D-L2-32-L2-32
45/45	45	32	34	M4	22.2	10	71	58	42	5.4	136	8066714	EHAA-D-L2-45-L2-45
60/60	60	39	47	M5	24.2	12	86	73	58	5.4	205	8066715	EHAA-D-L2-60-L2-60
80/80	78	63	63	M6	24.2	12	106	93	73	6.4	315	8066716	EHAA-D-L2-80-L2-80

丝杆式电缸 ELGC-BS-KF, 带循环滚珠轴承导轨

附件

直角安装件 EHAA-D-L2-...-AP

材料:

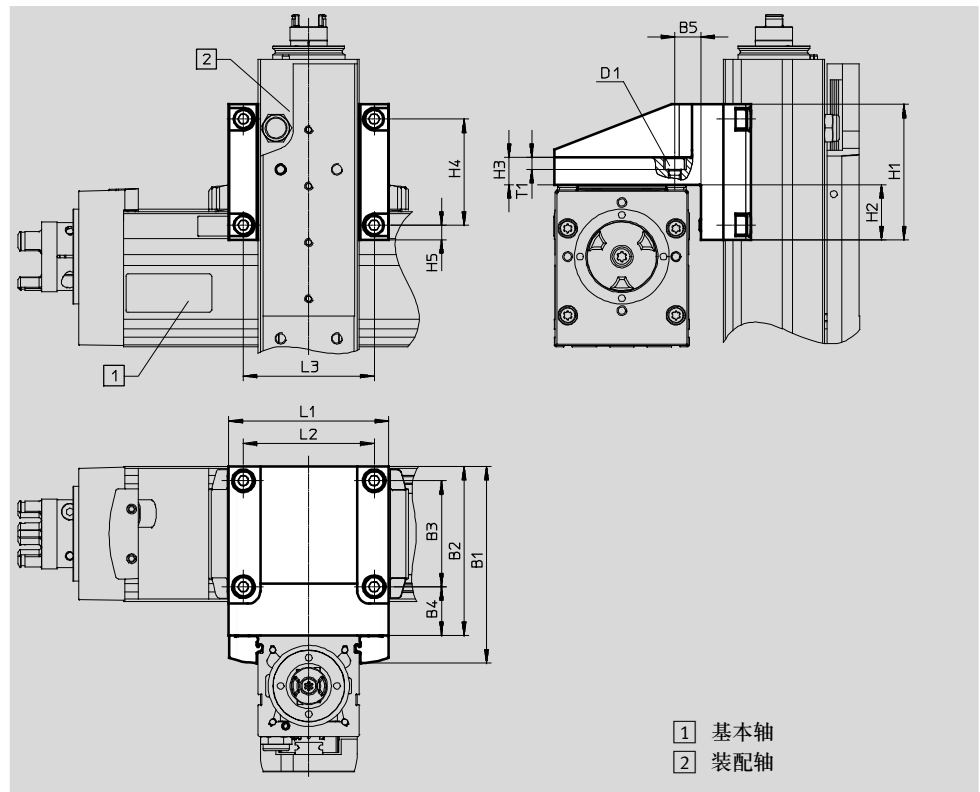
阳极氧化精制铝合金

RoHS 合规

- 用于将小一规格的垂直轴（装配轴）安装到基本轴上，基本轴滑块需面朝上安装(→ 页码 8)

组合矩阵

规格	2 装配轴 ELGC-BS/-TB; ELFC; EGSC-BS				
	25	32	45	60	
1 基本轴 ELGC-BS/-TB; ELFC	32	8066717	-	-	-
	45	-	8066718	-	-
	60	-	-	8066719	-
	80	-	-	-	8066720



尺寸和订货数据

适用于组合 (规格)	B1	B2	B3	B4	B5	D1	H1	H2	H3	H4
32/25	53	44	22.5	16.8	8.8	M3	32	11	10	22.5
45/32	69	60	34	20.5	11.5	M4	45	17.5	10	34
60/45	87.2	75	47	21.5	11.5	M5	60	24.5	12	47
80/60	107.2	95	63	23.5	13.5	M6	78	33.5	12	63

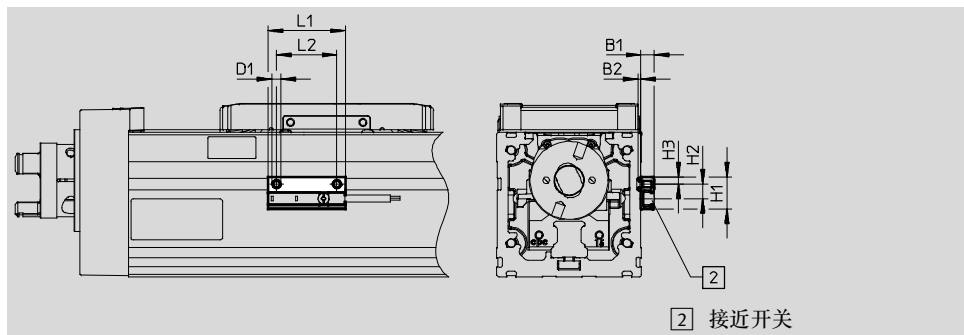
适用于组合 (规格)	H5	L1	L2	L3	T1	重量 [g]	订货号	型号
32/25	4.8	45	35	35	4.2	107	8066717	EHAA-D-L2-32-L2-25-AP
45/32	5.5	52	42	42	5.4	222	8066718	EHAA-D-L2-45-L2-32-AP
60/45	6.5	71	58	58	5.4	433	8066719	EHAA-D-L2-60-L2-45-AP
80/60	7.5	86	73	73	6.4	768	8066720	EHAA-D-L2-80-L2-60-AP

丝杆式电缸 ELGC-BS-KF, 带循环滚珠轴承导轨

附件

传感器支架 EAPM-L2-SH

材料:
阳极氧化精制铝合金
RoHS 合规



2 接近开关

尺寸和订货数据					
适用规格	B1	B2	D1	H1	H2
32, 45, 60, 80	5.5	1.3	M4	13.4	6


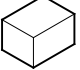
适用规格	H3	L1	L2	重量 [g]	订货号	型号
32, 45, 60, 80	3	32	25	4	4759852	EAPM-L2-SH

订货数据 - 接近开关, 用于 T 型槽, 磁阻式						技术参数 → Internet: smt	
	安装方式	开关输出	电接口	电缆长度 [m]	订货号	型号	
常开触点							
	从上方插入槽内, 与型材齐平, 短型	PNP	电缆, 开放式, 3芯	2.5	574335	SMT-8M-A-PS-24V-E-2,5-OE	
			插头 M8x1, 3针	0.3	574334	SMT-8M-A-PS-24V-E-0,3-M8D	
常闭触点							
	从上方插入槽内, 与型材齐平, 短型	PNP	电缆, 开放式, 3芯	7.5	574340	SMT-8M-A-PO-24V-E-2,5-OE	

订货数据 - 连接电缆						技术参数 → Internet: nebu	
	电接口, 左侧	电接口, 右侧	电缆长度 [m]	订货号	型号		
	直列式插座, M8x1, 3针	电缆, 开放式, 3芯	2.5	541333	NEBU-M8G3-K-2.5-LE3		
			5	541334	NEBU-M8G3-K-5-LE3		
	直角式插座, M8x1, 3针	电缆, 开放式, 3芯	2.5	541338	NEBU-M8W3-K-2.5-LE3		
			5	541341	NEBU-M8W3-K-5-LE3		

丝杆式电缸 ELGC-BS-KF, 带循环滚珠轴承导轨

附件

订货数据					
	适用规格	说明	订货号	型号	PU ¹⁾
定位销 ZBS/定位套 ZBH					
	32	用于滑块	525273	ZBS-2	10
	45		562959	ZBS-4	
	60		189652	ZBH-5	
	80		186717	ZBH-7	
夹紧元件 EADT					
	32, 45	加固防尘带的工具	8065818	EADT-S-L5-32	1
	60, 80		8058451	EADT-S-L5-70	

1) 包装单位数量